

**ПРЕСС-ФОРМЫ МНОГОМЕСТНЫЕ СЪЕМНЫЕ
ДЛЯ ИЗГОТОВЛЕНИЯ РЕЗИНОВЫХ КОЛЕЦ
КРУГЛОГО СЕЧЕНИЯ**

Конструкция и размеры

Press-moulds multi-placed removable
for manufacturing of rubber O-rings section.
Construction and dimensions

**ГОСТ
24512-80**

ОКП 39 6381

Утвержден Постановлением Государственного комитета СССР по стандартам от 30 декабря 1980 г. № 6273. Постановлением Госстандарта от 19 мая 1981 г. № 2454 срок действия установлен

с 01.01 1983 г.

до 01.01 1988 г.

Несоблюдение стандарта преследуется по закону

1. Настоящий стандарт распространяется на специальные съемные компрессионные многоместные пресс-формы для изготовления из резиновых смесей с процентом усадки до 4,3 резиновых уплотнительных колец 2-й группы точности круглого сечения с внутренними диаметрами (d_1) от 2,8 до 25,5 мм, диаметрами сечения (d_2) от 1,4 до 3,6 мм по ГОСТ 9833-73.

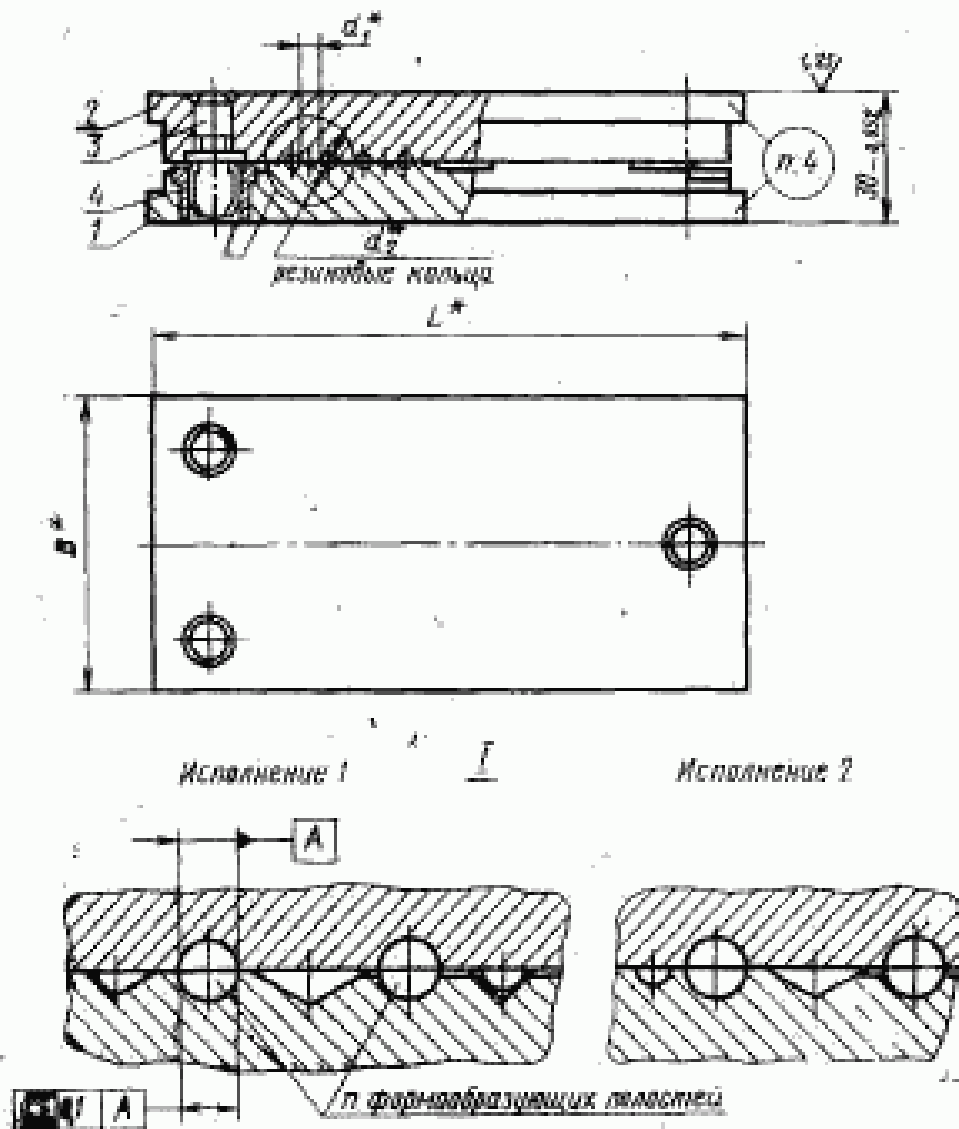
2. Агрегатирование многоместных съемных пресс-форм в приспособлениях для их раскрытия и выдвижения — по справочному приложению 3 к ГОСТ 24511-80.

3. Конструкция и размеры пресс-форм должны соответствовать указанным на черт. 1 и в табл. 1.

Издание официальное

Перепечатка воспрещена





▪ Размеры для справок.

1—матрица по табл. 1; 2—прунсов по табл. 1; 3—валек 7030-0526
 12Д ГОСТ 12214-66 (кол. 3 шт.); 4—штулка 7030-0126 ГОСТ 12214-66
 (кол. 3 шт.)

Черт. 1

Таблица 1

Обозначение пресс-формы	Применяе- мость	Размеры кольца		Исполнение	L	B	n	Масса, кг, не более	Поз. 1	Поз. 2				
		d ₂	d ₁						Матрица	Пуансон				
		мм.							Обозначение					
1886-1001	1,4	2,8	180	1	120	96	4,43	1886-1001/001	1886-1001/002					
1886-1002				2				1886-1002/001						
1886-1003				1				152	6,97	1886-1003/001	1886-1003/002			
1886-1004				2						1886-1004/001				
1886-1005				1				250	266	9,58	1886-1005/001	1886-1005/002		
1886-1006				2							1886-1006/001			
1886-1007				1				180	120	88	4,43	1886-1007/001	1886-1007/002	
1886-1008				2								1886-1008/001		
1886-1009				3,8				180	136	6,97	1886-1009/001	1886-1009/002		
1886-1011											2	1886-1011/001		
1886-1012				250				238	9,58	1886-1012/001	1886-1012/002			
1886-1013										2	1886-1013/001			
1886-1014				180				120	88	4,43	1886-1014/001	1886-1014/002		
1886-1015											2	1886-1015/001		
1886-1016				2,8				180	136	6,97	1886-1016/001	1886-1016/002		
1886-1017											2	1886-1017/001		
1886-1018				250				238	9,58	1886-1018/001	1886-1018/002			
1886-1019										2	1886-1019/001			
1886-1021				1,9				3,2	180	120	80	4,43	1886-1021/001	1886-1021/002
1886-1022													2	1886-1022/001
1886-1023				180				136	6,97	1886-1023/001	1886-1023/002			
1886-1024										2	1886-1024/001			
1886-1025				250				238	9,58	1886-1025/001	1886-1025/002			
1886-1026										2	1886-1026/001			
1886-1027	180	120	80	4,43	1886-1027/001	1886-1027/002								
1886-1028					2	1886-1028/001								
1886-1029	3,8	180	128	6,97	1886-1029/001	1886-1029/002								

Продолжение табл. 1

Обозначение пресс-формы	Плунжерно- мощь	Резиновые кольца		Исполнение	L	B	n	Масса, кг, не более	Поз. 1	Поз. 2
		d _н	d _в						Матрица Код. 1	Плансон Код. 1
		мм							мм	
1886-1031	1,9	3,8	2	180	128	6,97	1886-1031/001	1886-1029/002		
1886-1032				1					180	1886-1032/001
1886-1033			2	250	192	9,58	1886-1032/002			
1886-1034			1	120	72	4,43		1886-1034/001	1886-1034/002	
1886-1035			2				180	1886-1035/001		
1886-1036			1	120	6,97	1886-1036/001	1886-1036/002			
1886-1037		2	180			1886-1037/001				
1886-1038		1	180	9,58	1886-1038/001	1886-1038/002				
1886-1039		2			250		180	1886-1039/001		
1886-1041		1	120	72	4,43	1886-1041/001	1886-1041/002			
1886-1042		2				180		1886-1042/001		
1886-1043		1	84	6,97	1886-1043/001	1886-1043/002				
1886-1044		2			180		1886-1044/001			
1886-1045		1	168	9,58	1886-1045/001	1886-1045/002				
1886-1046		2			250		180	1886-1046/001		
1886-1047		1	120	48	4,43	1886-1047/001	1886-1047/002			
1886-1048		2				180		1886-1048/001		
1886-1049		1	84	6,97	1886-1049/001	1886-1049/002				
1886-1051		2			180		1886-1051/001			
1886-1052		1	168	9,58	1886-1052/001	1886-1052/002				
1886-1053		2			250		180	1886-1053/001		
1886-1054		1	120	48	4,43	1886-1054/001	1886-1054/002			
1886-1055		2				180		1886-1055/001		
1886-1056		1	78	6,97	1886-1056/001	1886-1056/002				
1886-1057		2			180		1886-1057/001			
1886-1058		1	130	9,58	1886-1058/001	1886-1058/002				
1886-1059		2			250		180	1886-1059/001		

Продолжение табл. 1

Обозначение пресс-формы	Применяе- мость	Размеры кольца		Исполнение	L	B	n	Масса, кг, не более	Поз. 1	Поз. 2
		d ₂	d ₁						Матрица	Пуансон
		мм			мм		Обозначения			
1886-1061	1,9	6,2	1	180	120	48	4,43	1886-1061/001	1886-1061/002	
1886-1062			2					1886-1062/001		
1886-1063			1	180	72	6,97	1886-1063/001	1886-1063/002		
1886-1064			2				1886-1064/001			
1886-1065			1	250	120	9,58	1886-1065/001	1886-1065/002		
1886-1066			2				1886-1066/001			
1886-1067		6,7	180	1	120	42	4,43	1886-1067/001	1886-1067/002	
1886-1068				2				1886-1068/001		
1886-1069			1	180	72	6,97	1886-1069/001	1886-1069/002		
1886-1071			2				1886-1071/001			
1886-1072			1	250	120	9,58	1886-1072/001	1886-1072/002		
1886-1073			2				1886-1073/001			
1886-1074		7,2	180	1	120	42	4,43	1886-1074/001	1886-1074/002	
1886-1075				2				1886-1075/001		
1886-1076			1	180	66	6,97	1886-1076/001	1886-1076/002		
1886-1077			2				1886-1077/001			
1886-1078			1	250	110	9,58	1886-1078/001	1886-1078/002		
1886-1079			2				1886-1079/001			
1886-1081		7,7	180	1	120	42	4,43	1886-1081/001	1886-1081/002	
1886-1082				2				1886-1082/001		
1886-1083			1	180	66	6,97	1886-1083/001	1886-1083/002		
1886-1084			2				1886-1084/001			
1886-1085			1	250	110	9,58	1886-1085/001	1886-1085/002		
1886-1086			2				1886-1086/001			
1886-1087		8,2	180	1	120	42	4,43	1886-1087/001	1886-1087/002	
1886-1088				2				1886-1088/001		
1886-1089			1	180	66	6,97	1886-1089/001	1886-1089/002		

Продолжение табл. 1

Обозначение пресс-формы	Применяе- мость	Резиновые кольца		Исполнение	L	B	n	Масса, кг, не более	Поз. 1 Матрица Кол. 1	Поз. 2- Пуансон Кол. 1
		d ₁	d ₂							
		мм								
1886-1091				2	180		66	6,97	1886-1091/001	1886-1089/002
1886-1092			8,2	1	180		110	9,58	1886-1092/001	1886-1092/002
1886-1093				2	250				1886-1093/001	
1886-1094				1		120	36	4,43	1886-1094/001	1886-1094/002
1886-1095				2	180				1886-1095/001	
1886-1096			8,7	1			60	6,97	1886-1096/001	1886-1096/002
1886-1097				2	180				1886-1097/001	
1886-1098				1	250		80	9,58	1886-1098/001	1886-1098/002
1886-1099				2					1886-1099/001	
1886-1101				1		120	36	4,43	1886-1101/001	1886-1101/002
1886-1102				2	180				1886-1102/001	
1886-1103			9,2	1			60	6,97	1886-1103/001	1886-1103/002
1886-1104				2	180				1886-1104/001	
1886-1105		1,9		1	250		80	9,58	1886-1105/001	1886-1105/002
1886-1106				2					1886-1106/001	
1886-1107				1		120	24	4,43	1886-1107/001	1886-1107/002
1886-1108				2	180				1886-1108/001	
1886-1109			9,7	1			40	6,97	1886-1109/001	1886-1109/002
1886-1111				2	180				1886-1111/001	
1886-1112				1	250		80	9,58	1886-1112/001	1886-1112/002
1886-1113				2					1886-1113/001	
1886-1114				1		120	24	4,43	1886-1114/001	1886-1114/002
1886-1115				2	180				1886-1115/001	
1886-1116			10,0	1			36	6,97	1886-1116/001	1886-1116/002
1886-1117				2		180			1886-1117/001	
1886-1118				1	250		72	9,58	1886-1118/001	1886-1118/002
1886-1119				2					1886-1119/001	

Продолжение табл. 1

Обозначение пресс-формы	Применимость	Размеры колец на		Исполнение	L	B	n	Масса, кг. не более	Поз. 1	Поз. 2
		d ₂	d ₁						Матрица Кол. 1	Пуансон Кол. 1
		мм			мм		Обозначения			
1886-1121	1,9	10,6	1	180	120	24	4,43	1886-1121/001	1886-1121/002	
1886-1122			2					1886-1122/001		
1886-1123			1	180	36	6,97	1886-1123/001	1886-1123/002		
1886-1124			2				1886-1124/001			
1886-1125			1	250	72	9,58	1886-1125/001	1886-1125/002		
1886-1126			2				1886-1126/001			
1886-1127		11,0	180	1	120	20	4,43	1886-1127/001	1886-1127/002	
1886-1128				2				1886-1128/001		
1886-1129			1	180	36	6,97	1886-1129/001	1886-1129/002		
1886-1131			2				1886-1131/001			
1886-1132			1	250	72	9,58	1886-1132/001	1886-1132/002		
1886-1133			2				1886-1133/001			
1886-1134		11,6	180	1	120	20	4,43	1886-1134/001	1886-1134/002	
1886-1135				2				1886-1135/001		
1886-1136			1	180	32	6,97	1886-1136/001	1886-1136/002		
1886-1137			2				1886-1137/001			
1886-1138			1	250	64	9,58	1886-1138/001	1886-1138/002		
1886-1139			2				1886-1139/001			
1886-1141		12,0	180	1	120	20	4,43	1886-1141/001	1886-1141/002	
1886-1142				2				1886-1142/001		
1886-1143			1	180	32	6,97	1886-1143/001	1886-1143/002		
1886-1144			2				1886-1144/001			
1886-1145			1	250	64	9,58	1886-1145/001	1886-1145/002		
1886-1146			2				1886-1146/001			
1886-1147		12,6	180	1	120	20	4,43	1886-1147/001	1886-1147/002	
1886-1148				2				1886-1148/001		
1886-1149				1	180	32	6,97	1886-1149/001	1886-1149/002	

Продолжение табл. 1

Обозначение пресс-формы	Применяемость	Размеры колец, мм		Исполнение	L	B	n	Масса, кг, не более	Пов. 1 Матрица Код. 1	Пов. 2 Пуансон Код. 1			
		d_2	d_1										
		мм									мм		Обозначения
1886-1151	1,9	12,6	2	180	180	180	32	6,97	1886-1151/001	1886-1149/002			
1886-1152			1	250			64	9,58	1886-1152/001	1886-1152/002			
1886-1153			2						1886-1153/001				
1886-1154			1				120	20	4,43	1886-1154/001	1886-1154/002		
1886-1155			2				180			1886-1155/001			
1886-1156			1	13,0				180	180	32	6,97	1886-1156/001	1886-1156/002
1886-1157		2					1886-1157/001						
1886-1158		1			250	64	9,58			1886-1158/001	1886-1158/002		
1886-1159		2								1886-1159/001			
1886-1161		1	13,6			180	120			20	4,43	1886-1161/001	1886-1161/002
1886-1162		2											1886-1162/001
1886-1163		1						180	180	32	6,97	1886-1163/001	1886-1163/002
1886-1164		2										1886-1164/001	
1886-1165		1			250					48	9,58	1886-1165/001	1886-1165/002
1886-1166		2										1886-1166/001	
1886-1167		1	14,0		180	120	20			4,43	1886-1167/001	1886-1167/002	
1886-1168		2										1886-1168/001	
1886-1169		1						180	180	28	6,97	1886-1169/001	1886-1169/002
1886-1171		2										1886-1171/001	
1886-1172		1					250			42	9,58	1886-1172/001	1886-1172/002
1886-1173		2										1886-1173/001	
1886-1174		1	14,6		180	120	16			4,43	1886-1174/001	1886-1174/002	
1886-1175		2										1886-1175/001	
1886-1176		1						180	180	28	6,97	1886-1176/001	1886-1176/002
1886-1177		2										1886-1177/001	
1886-1178		1					250			42	9,58	1886-1178/001	1886-1178/002
1886-1179		2										1886-1179/001	

Продолжение табл. 1

Обозначение пресс-формы	Применяемость	Размеры кольца		Исполнение	L	B	n	Масса, кг, не более	Пов. 1 Матрица Кол. 1	Пов. 2 Пуансон Кол. 1
		d ₂	d ₁							
		мм								
1886-1181	1,9	15,0	1	180	120	16	4,43	1886-1181/001	1886-1181/002	
1886-1182			2					1886-1182/001		
1886-1183			1	180	180	28	6,97	1886-1183/001	1886-1183/002	
1886-1184			2					1886-1184/001		
1886-1185			1	250	250	42	9,58	1886-1185/001	1886-1185/002	
1886-1186			2					1886-1186/001		
1886-1187		15,6	180	1	120	16	4,43	1886-1187/001	1886-1187/002	
1886-1188				2				1886-1188/001		
1886-1189			1	180	180	28	6,97	1886-1189/001	1886-1189/002	
1886-1191			2					1886-1191/001		
1886-1192			1	250	250	42	9,58	1886-1192/001	1886-1192/002	
1886-1193			2					1886-1193/001		
1886-1194	16,0	180	1	120	16	4,43	1886-1194/001	1886-1194/002		
1886-1195			2				1886-1195/001			
1886-1196		1	180	180	28	6,97	1886-1196/001	1886-1196/002		
1886-1197		2					1886-1197/001			
1886-1198		1	250	250	42	9,58	1886-1198/001	1886-1198/002		
1886-1199		2					1886-1199/001			
1886-1201	16,6	180	1	120	16	4,43	1886-1201/001	1886-1201/002		
1886-1202			2				1886-1202/001			
1886-1203		1	180	180	28	6,97	1886-1203/001	1886-1203/002		
1886-1204		2					1886-1204/001			
1886-1205		1	250	250	42	9,58	1886-1205/001	1886-1205/002		
1886-1206		2					1886-1206/001			
1886-1207	17,5	180	1	120	16	4,43	1886-1207/001	1886-1207/002		
1886-1208			2				1886-1208/001			
1886-1209		1	180	180	24	6,97	1886-1209/001	1886-1209/002		

Продолжение табл. 1

Обозначение пресс-формы	Применимость	Размеры колец		Материал	L	B	a	Масс. кг. не более	Поз. 1 Матрица Кол. 1	Поз. 2 Пуансон Кол. 1
		d ₂	d ₁							
		мм		мм		Обозначения				
1886-1211	1,9	17,5	2	180	180	24	6,97	1886-1211/001	1886-1209/002	
1886-1212			1	250				36	9,58	1886-1212/001
1886-1213			2	180	120	16	4,43	1886-1213/001		
1886-1214			1					1886-1214/001		
1886-1215			2					1886-1215/001	1886-1214/002	
1886-1216			18,5	18,5	1	180	24	6,97	1886-1216/001	1886-1216/002
1886-1217		2			180				1886-1217/001	
1886-1218		1			250	36	9,58	1886-1218/001	1886-1218/002	
1886-1219		2						1886-1219/001		
1886-1221		1						180		120
1886-1222		2			1886-1222/001					
1886-1223		19,5	19,5	1	180	12	6,97	1886-1223/001	1886-1223/002	
1886-1224				2				180		1886-1224/001
1886-1225				1	250	36	9,58	1886-1225/001	1886-1225/002	
1886-1226				2				1886-1226/001		
1886-1227				1				180		120
1886-1228				2	180	1886-1228/001				
1886-1229		20,5	20,5	1	180	10	6,97	1886-1229/001	1886-1229/002	
1886-1231				2				180		1886-1231/001
1886-1232				1	250	30	9,58	1886-1232/001	1886-1232/002	
1886-1233				2				1886-1233/001		
1886-1234				1				180		120
1886-1235				2	180	1886-1235/001				
1886-1236		21,5	21,5	1	180	10	6,97	1886-1236/001	1886-1235/002	
1886-1237				2				180		1886-1237/001
1886-1238				1	250	180	20	9,58	1886-1238/001	1886-1238/002
1886-1239				2					1886-1239/001	

Продолжение табл. 1

Обозначение пресс-формы	Применяемость	Резиновые кольца		Исполнение	L	B	■	Масса, кг, не более	Поз. 1 Матрица Код. 1	Поз. 2 Пуансон Код. 1
		d ₂	d ₁							
		мм							мм	
1886-1241	1,9	22,5	1	180	120	6	4,43	1886-1241/001	1886-1241/002	
1886-1242								1886-1242/001		
1886-1243			1		180	10	6,97	1886-1243/001	1886-1243/002	
1886-1244								1886-1244/001		
1886-1245			1		250	20	9,58	1886-1245/001	1886-1245/002	
1886-1246								1886-1246/001		
1886-1247		1	23,5	1	180	120	6	4,43	1886-1247/001	1886-1247/002
1886-1248									1886-1248/001	
1886-1249				1		180	10	6,97	1886-1249/001	1886-1249/002
1886-1251									1886-1251/001	
1886-1252				1		250	20	9,58	1886-1252/001	1886-1252/002
1886-1253									1886-1253/001	
1886-1254		1	24,5	1	180	120	6	4,43	1886-1254/001	1886-1254/002
1886-1255									1886-1255/001	
1886-1256		1	180	10		6,97	1886-1256/001	1886-1256/002		
1886-1257							1886-1257/001			
1886-1258		1	250	20		9,58	1886-1258/001	1886-1258/002		
1886-1259							1886-1259/001			
1886-1261		1	25,5	1	180	120	6	4,43	1886-1261/001	1886-1261/002
1886-1262									1886-1262/001	
1886-1263				1		180	10	6,97	1886-1263/001	1886-1263/002
1886-1264									1886-1264/001	
1886-1265	1			250		20	9,58	1886-1265/001	1886-1265/002	
1886-1266								1886-1266/001		
1886-1267	1	2,5	3,8	180	120	54	4,43	1886-1267/001	1886-1267/002	
1886-1268								1886-1268/001		
1886-1269	1			180	84	6,97	1886-1269/001	1886-1269/002		

Продолжение табл. 1

Обозначение пресс-формы	Применимость	Размеры кольца		Исполнение	L	B	n	Масса, кг, не более	Поз. 1 Матрица Кол. 1	Поз. 2 Пуансон Кол. 1	
		d _н	d _в								
		мм									мм
1886-1271	2,5	3,8	2	180	180	180	84	6,97	1886-1271/001	1886-1269/002	
1886-1272			1	250			168	9,58	1886-1272/001	1886-1272/002	
1886-1273			2						1886-1273/001		
1886-1274		4,2	4,2	1	180	120	48	4,43	1886-1274/001	1886-1274/002	
1886-1275				2					1886-1275/001		
1886-1276				1					1886-1276/001		
1886-1277			2	180	78	6,97	1886-1277/001	1886-1276/002			
1886-1278			1	250	156	9,58	1886-1278/001	1886-1278/002			
1886-1279			2				1886-1279/001				
1886-1281			4,7	4,7	1	180	120	48	4,43	1886-1281/001	1886-1281/002
1886-1282					2					1886-1282/001	
1886-1283					1					180	
1886-1284		2		180	130	9,58	1886-1284/001	1886-1285/002			
1886-1285		1		250	130	9,58	1886-1285/001	1886-1285/002			
1886-1286		2					1886-1286/001				
1886-1287		5,2		5,2	1	180	120	48	4,43	1886-1287/001	1886-1287/002
1886-1288					2					1886-1288/001	
1886-1289					1					180	
1886-1291			2	180	120	9,58	1886-1291/001	1886-1292/002			
1886-1292			1	250	120	9,58	1886-1292/001	1886-1292/002			
1886-1293			2				1886-1293/001				
1886-1294			5,7	5,7	1	180	120	42	4,43	1886-1294/001	1886-1294/002
1886-1295					2					1886-1295/001	
1886-1296					1					180	
1886-1297		2		180	120	9,58	1886-1297/001	1886-1298/002			
1886-1298	1	250		120	9,58	1886-1298/001	1886-1298/002				
1886-1299	2					1886-1299/001					

Продолжение табл. 1

Обозначение пресс-формы	Применимость	Размеры колец d_2 d_1 мм	Исполнения	L	B	H	Масса, кг, не более	Пос. 1	Пос. 2			
								Матрица	Пуансон			
								Кол. 1	Кол. 1			
Обозначения												
1886-1301	2,5	6,2	1	180	120	42	4,43	1886-1301/001	1886-1301/002			
1886-1302			2					1886-1302/001				
1886-1303			1					180	66	6,97	1886-1303/001	1886-1303/002
1886-1304			2								1886-1304/001	
1886-1305			1					250	110	9,58	1886-1305/001	1886-1305/002
1886-1306			2								1886-1306/001	
1886-1307		6,7	180	1	120	42	4,43	1886-1307/001	1886-1307/002			
1886-1308				2				1886-1308/001				
1886-1309				1				180	66	6,97	1886-1309/001	1886-1309/002
1886-1311				2							1886-1311/001	
1886-1312				1				250	110	9,58	1886-1312/001	1886-1312/002
1886-1313				2							1886-1313/001	
1886-1314	7,2	180	1	120	36	4,43	1886-1314/001	1886-1314/002				
1886-1315			2				1886-1315/001					
1886-1316			1				180	60	6,97	1886-1316/001	1886-1316/002	
1886-1317			2							1886-1317/001		
1886-1318			1				250	100	9,58	1886-1318/001	1886-1318/002	
1886-1319			2							1886-1319/001		
1886-1321	7,7	180	1	120	36	4,43	1886-1321/001	1886-1321/002				
1886-1322			2				1886-1322/001					
1886-1323			1				180	60	6,97	1886-1323/001	1886-1323/002	
1886-1324			2							1886-1324/001		
1886-1325			1				250	80	9,58	1886-1325/001	1886-1325/002	
1886-1326			2							1886-1326/001		
1886-1327	8,2	180	1	120	36	4,43	1886-1327/001	1886-1327/002				
1886-1328			2				1886-1328/001					
1886-1329			1				180	60	6,97	1886-1329/001	1886-1329/002	

Продолжение табл. 1

Обозначение пресс-формы	Принадлежность	Размеры колец		Исполнение	L	B	h	Масса, кг. не более	Поз. 1 Матрица Кол. 1	Поз. 2 Пудансон Кол. 1
		d ₁	d ₂							
		мм		мм				Обозначения		
1886-1331	2,5	8,2	2	180	180	60	6,97	1886-1331/001	1886-1329/002	
1886-1332			1	250		80	9,58	1886-1332/001	1886-1332/002	
1886-1333			2		120	24	4,43	1886-1333/001		
1886-1334			1	1886-1334/001				1886-1334/002		
1886-1335			2	1886-1335/001						
1886-1336			1	180				36	6,97	1886-1336/001
1886-1337		2	1886-1337/001							
1886-1338		1	250	72				9,58	1886-1338/001	1886-1338/002
1886-1339		2			1886-1339/001					
1886-1341		9,2	1	120	24	4,43	1886-1341/001	1886-1341/002		
1886-1342			2				1886-1342/001			
1886-1343			1	180	36	6,97	1886-1343/001	1886-1343/002		
1886-1344			2				1886-1344/001			
1886-1345			1	250	72	9,58	1886-1345/001	1886-1345/002		
1886-1346			2				1886-1346/001			
1886-1347		9,7	1	120	20	4,43	1886-1347/001	1886-1347/002		
1886-1348			2				1886-1348/001			
1886-1349			1	180	36	6,97	1886-1349/001	1886-1349/002		
1886-1351			2				1886-1351/001			
1886-1352			1	250	72	9,58	1886-1352/001	1886-1352/002		
1886-1353			2				1886-1353/001			
1886-1354		1	120	20	4,43	1886-1354/001	1886-1354/002			
1886-1355		2				1886-1355/001				
1886-1356		10,0	1	180	36	6,97	1886-1356/001	1886-1356/002		
1886-1357			2				1886-1357/001			
1886-1358		1	250	72	9,58	1886-1358/001	1886-1358/002			
1886-1359		2				1886-1359/001				

Продолжение табл. 1

Обозначение пресс- формы	Применяемость	Размеры кольца		Исполнение	L	B	r	Масса, кг, не более	Поз. 1 Матрица Код. 1	Поз. 2 Пуансон Код. 1
		d ₂	d ₁							
		мм								
1886-1361	2,5	10,6	1	180	120	20	4,43	1886-1361/001	1886-1361/002	
1886-1362			2					1886-1362/001		
1886-1363			1	180	32	6,97	1886-1363/001	1886-1363/002		
1886-1364			2				1886-1364/001			
1886-1365			1	250	64	9,58	1886-1365/001	1886-1365/002		
1886-1366			2				1886-1366/001			
1886-1367			1	180	120	20	4,43	1886-1367/001	1886-1367/002	
1886-1368			2					1886-1368/001		
1886-1369			1	11,0	180	32	6,97	1886-1369/001	1886-1369/002	
1886-1371			2					1886-1371/001		
1886-1372		1	250	64	9,58	1886-1372/001	1886-1372/002			
1886-1373		2				1886-1373/001				
1886-1374		1	11,6	180	120	20	4,43	1886-1374/001	1886-1374/002	
1886-1375		2						1886-1375/001		
1886-1376		1	180	32	6,97	1886-1376/001	1886-1376/002			
1886-1377		2				1886-1377/001				
1886-1378		1	250	64	9,58	1886-1378/001	1886-1378/002			
1886-1379		2				1886-1379/001				
1886-1381		1	12,0	180	120	20	4,43	1886-1381/001	1886-1381/002	
1886-1382		2						1886-1382/001		
1886-1383	1	180	32	6,97	1886-1383/001	1886-1383/002				
1886-1384	2				1886-1384/001					
1886-1385	1	250	48	9,58	1886-1385/001	1886-1385/002				
1886-1386	2				1886-1386/001					
1886-1387	1	12,6	180	120	20	4,43	1886-1387/001	1886-1387/002		
1886-1388	2						1886-1388/001			
1886-1389	1		180	28	6,97	1886-1389/001	1886-1389/002			

Продолжение табл. 1

Обозначение пресс-формы	Применимость	Размеры кольца		Исполнение	L	B	H	Масса, кг, не более	Поз. 1	Поз. 2								
		d ₁	d ₂						Матрица Кол. 1	Пуансон Кол. 1								
		мм							мм		Обозначение							
1886-1391	2,5	12,6	2	180	180	120	16	6,97	1886-1391/001	1886-1389/002								
1886-1392			1	250					42	9,58	1886-1392/001	1886-1392/002						
1886-1393			2	180					180	16	4,43	1886-1393/001						
1886-1394			1									1886-1394/001	1886-1394/002					
1886-1395			2									1886-1395/001						
1886-1396			13,0	1					180	180	180	28	6,97	1886-1396/001	1886-1396/002			
1886-1397		2		1886-1397/001														
1886-1398		1		250	42	9,58	1886-1398/001	1886-1398/002										
1886-1399		2					1886-1399/001											
1886-1401		13,6		1	180	120	16	4,43						4,43	1886-1401/001	1886-1401/002		
1886-1402				2											1886-1402/001			
1886-1403			1	180					180	180	28	6,97	1886-1403/001		1886-1403/002			
1886-1404			2										1886-1404/001					
1886-1405			1										250		42	9,58	1886-1405/001	1886-1405/002
1886-1406			2														1886-1406/001	
1886-1407		14,0	1		180	120	16	4,43					4,43	1886-1407/001	1886-1407/002			
1886-1408			2*											1886-1408/001				
1886-1409			1	180					180	180	28	6,97		1886-1409/001	1886-1409/002			
1886-1411			2											1886-1411/001				
1886-1412			1											250	42	9,58	1886-1412/001	1886-1412/002
1886-1413			2														1886-1413/001	
1886-1414		14,6	1		180	120	16	4,43					4,43	1886-1414/001	1886-1414/002			
1886-1415			2											1886-1415/001				
1886-1416			1	180					180	180	28	6,97		1886-1416/001	1886-1416/002			
1886-1417	2		1886-1417/001															
1886-1418	1		250											42	9,58	1886-1418/001	1886-1418/002	
1886-1419	2															1886-1419/001		

Продолжение табл. 1

Обозначение пресс- формы	Применимость	Размеры колец		Исполнение	L	B	л	Масса, кг, не более	Поз. 1 Матрица Код. 1	Поз. 2 Пуансон Код. 1
		d_2	d_1							
		мм							мм	
1886-1421	2,5	15,0	1	180	120	16	4,43	1886-1421/001	1886-1421/002	
1886-1422			2					1886-1422/001		
1886-1423			1	180	28	6,97	1886-1423/001	1886-1423/002		
1886-1424			2				1886-1424/001			
1886-1425			1	250	42	9,58	1886-1425/001	1886-1425/002		
1886-1426			2				1886-1426/001			
1886-1427		1	180	120	16	4,43	1886-1427/001	1886-1427/002		
1886-1428		2					1886-1428/001			
1886-1429		1	180	24	6,97	1886-1429/001	1886-1429/002			
1886-1431		2				1886-1431/001				
1886-1432		1	250	36	9,58	1886-1432/001	1886-1432/002			
1886-1433		2				1886-1433/001				
1886-1434		1	180	120	16	4,43	1886-1434/001	1886-1434/002		
1886-1435		2					1886-1435/001			
1886-1436		1	180	24	6,97	1886-1436/001	1886-1436/002			
1886-1437		2				1886-1437/001				
1886-1438		1	250	36	9,58	1886-1438/001	1886-1438/002			
1886-1439		2				1886-1439/001				
1886-1441	1	180	120	16	4,43	1886-1441/001	1886-1441/002			
1886-1442	2					1886-1442/001				
1886-1443	1	180	24	6,97	1886-1443/001	1886-1443/002				
1886-1444	2				1886-1444/001					
1886-1445	1	250	36	9,58	1886-1445/001	1886-1445/002				
1886-1446	2				1886-1446/001					
1886-1447	1	180	120	16	4,43	1886-1447/001	1886-1447/002			
1886-1448	2					1886-1448/001				

Продолжение табл. 1

Обозначение пресс-формы	Применимость	Размеры колец		Исполнение	L	B	n	Масса, кг, не более	Поз. 1 Матрица Код. 1	Поз. 2 Пуансон Код. 1			
		d _н	d _в										
		мм							мм		Обозначения		
1886-1451	2,5	18,5	2	180	180	120	6	4,43	1886-1451/001	1886-1449/002			
1886-1452			1	250					36	9,58	1886-1452/001	1886-1452/002	
1886-1453			2								1886-1453/001		
1886-1454			1						180	10	6,97	1886-1454/001	1886-1454/002
1886-1455			2								1886-1455/001		
1886-1456			1						180	10	6,97	1886-1456/001	1886-1456/002
1886-1457		2				1886-1457/001							
1886-1458		1		250	30	9,58	1886-1458/001	1886-1458/002					
1886-1459		2				1886-1459/001							
1886-1461		1		180	10	6,97	1886-1461/001	1886-1461/002					
1886-1462		2				1886-1462/001							
1886-1463		1		180	10	6,97	1886-1463/001	1886-1463/002					
1886-1464		2				1886-1464/001							
1886-1465		1		250	20	9,58	1886-1465/001	1886-1465/002					
1886-1466		2				1886-1466/001							
1886-1467		1		180	10	6,97	1886-1467/001	1886-1467/002					
1886-1468		2				1886-1468/001							
1886-1469		1		250	20	9,58	1886-1469/001	1886-1469/002					
1886-1471		2				1886-1471/001							
1886-1472		1		180	10	6,97	1886-1472/001	1886-1472/002					
1886-1473		2				1886-1473/001							
1886-1474		1		180	10	6,97	1886-1474/001	1886-1474/002					
1886-1475		2				1886-1475/001							
1886-1476		1		250	20	9,58	1886-1476/001	1886-1476/002					
1886-1477		2				1886-1477/001							
1886-1478		1		180	10	6,97	1886-1478/001	1886-1478/002					
1886-1479		2				1886-1479/001							

Продолжение табл. 1

Обозначение пресс-формы	Применяемость	Размеры кольца		Исполнение	L	B	n	Масса, кг, не более	Пов. 1 Матрица Код. 1	Пов. 2 Пуансон Код. 1
		d _в	d _н							
		мм							мм	
1886-1481	2,5	24,5	1	180	120	6	4,43	1886-1481/001	1886-1481/002	
1886-1482								1886-1482/001		
1886-1483			2	180	10	6,97	1886-1483/001	1886-1483/002		
1886-1484							1886-1484/001			
1886-1485			1	250	20	9,58	1886-1485/001	1886-1485/002		
1886-1486							1886-1486/001			
1886-1487			2	180	120	6	4,43	1886-1487/001	1886-1487/002	
1886-1488								1886-1488/001		
1886-1489			1	250	180	10	6,97	1886-1489/001	1886-1489/002	
1886-1491								1886-1491/001		
1886-1492			2	250	20	9,58	1886-1492/001	1886-1492/002		
1886-1493							1886-1493/001			
1886-1494			1	180	120	6	4,43	1886-1494/001	1886-1494/002	
1886-1495								1886-1495/001		
1886-1496			2	250	180	8	6,97	1886-1496/001	1886-1496/002	
1886-1497								1886-1497/001		
1886-1498			1	250	16	9,58	1886-1498/001	1886-1498/002		
1886-1499							1886-1499/001			
1886-1501	3,0	9,7	1	180	120	20	4,43	1886-1501/001	1886-1501/002	
1886-1502								1886-1502/001		
1886-1503			2	180	32	6,97	1886-1503/001	1886-1503/002		
1886-1504							1886-1504/001			
1886-1505			1	250	48	9,58	1886-1505/001	1886-1505/002		
1886-1506							1886-1506/001			
1886-1507		10,6	180	120	20	4,43	1886-1507/001	1886-1507/002		
1886-1508							1886-1508/001			
1886-1509							1		180	32

Продолжение табл. 1

Обозначение пресс-формы	Применяемость	Размеры колец		Исполнение	L	B	a	Масса, кг, не более	Поз. 1	Поз. 2						
		d ₁	d ₂						Матрица	Пуансон						
		мм							Код. 1		Код. 1		Обозначения			
1886-1511	3,0	10,6	2	180	180	32	6,97	1886-1511/001	1886-1509/002							
1886-1512			1	250		48	9,58	1886-1512/001	1886-1512/002							
1886-1513			2			1886-1513/001										
1886-1514			1	180		120	16	4,43	1886-1514/001	1886-1514/002						
1886-1515			2						1886-1515/001							
1886-1516			1						180	180	28	6,97	1886-1516/001	1886-1516/002		
1886-1517		2	1886-1517/001													
1886-1518		1	250		180								42	9,58	1886-1518/001	1886-1518/002
1886-1519		2													1886-1519/001	
1886-1521		1		180		120	16	4,43							1886-1521/001	1886-1521/002
1886-1522		2													1886-1522/001	
1886-1523		1							180	180	28	6,97			1886-1523/001	1886-1523/002
1886-1524		2													1886-1524/001	
1886-1525		1	250		180								42	9,58	1886-1525/001	1886-1525/002
1886-1526		2													1886-1526/001	
1886-1527		1		180		120	16	4,43							1886-1527/001	1886-1527/002
1886-1528		2													1886-1528/001	
1886-1529		1							180	180	24	6,97			1886-1529/001	1886-1529/002
1886-1531		2													1886-1531/001	
1886-1532		1	250		180								36	9,58	1886-1532/001	1886-1532/002
1886-1533		2													1886-1533/001	
1886-1534		1		180		120	16	4,43							1886-1534/001	1886-1534/002
1886-1535		2													1886-1535/001	
1886-1536		1							180	180	24	6,97			1886-1536/001	1886-1536/002
1886-1537		2													1886-1537/001	
1886-1538		1	250		180								36	9,58	1886-1538/001	1886-1538/002
1886-1539		2													1886-1539/001	

Продолжение табл. 1

Обозначение пресс-формы	Применимость	Размеры кольца		Исполнение	L	B	n	Масса, кг, не более	Поз. 1 Матрица Код. 1	Поз. 2 Пуансон Код. 1
		d ₂	d ₁							
		мм							мм	
1886-1541	3,0	15,6	1	180	120	8	4,43	1886-1541/001	1886-1541/002	
1886-1542								1886-1542/001		
1886-1543			2		120	6,97	1886-1543/001	1886-1543/002		
1886-1544							1886-1544/001			
1886-1545			1		250	36	9,58	1886-1545/001	1886-1545/002	
1886-1546								1886-1546/001		
1886-1547		2	120	6		4,43	1886-1547/001	1886-1547/002		
1886-1548							1886-1548/001			
1886-1549		1	180	12		6,97	1886-1549/001	1886-1549/002		
1886-1551							1886-1551/001			
1886-1552		2		250	36	9,58	1886-1552/001	1886-1552/002		
1886-1553							1886-1553/001			
1886-1554		1		180	120	6	4,43	1886-1554/001	1886-1554/002	
1886-1555								1886-1555/001		
1886-1556		2	180		10	6,97	1886-1556/001	1886-1556/002		
1886-1557							1886-1557/001			
1886-1558		1	250		20	9,58	1886-1558/001	1886-1558/002		
1886-1559							1886-1559/001			
1886-1561	2	120		6	4,43	1886-1561/001	1886-1561/002			
1886-1562						1886-1562/001				
1886-1563	1	180		10	6,97	1886-1563/001	1886-1563/002			
1886-1564						1886-1564/001				
1886-1565	2		250	20	9,58	1886-1565/001	1886-1565/002			
1886-1566						1886-1566/001				
1886-1567	1		180	120	6	4,43	1886-1567/001	1886-1567/002		
1886-1568							1886-1568/001			
1886-1569	2	180		10	6,97	1886-1569/001	1886-1569/002			
1886-1569						1886-1569/001				

Продолжение табл. 1

Обозначение пресс-формы	Применимость	Размеры кольца		Исполнение	L	B	n	Масса, кг, не более	Поз. 1 Матрица Кол. 1	Поз. 2 Пуансон Кол. 1					
		d ₂	d ₁												
		мм							мм		Обозначения				
1886-1571	3,0	19,5	2	180	180	10	6,97	1886-1571/001	1886-1569/002						
1886-1572								1	250	20	9,58	1886-1572/001	1886-1572/002		
1886-1573			2	180	120	6	4,43	1886-1573/001							
1886-1574			1												
1886-1575			2												
1886-1576			1												
1886-1577		2													
1886-1578		1	180					10	6,97	1886-1576/001	1886-1576/002				
1886-1579		2		250	20	9,58	1886-1577/001			1886-1578/002					
1886-1581		1		180	120	6	4,43			1886-1578/001	1886-1578/002				
1886-1582		2													
1886-1583		1													
1886-1584		2													
1886-1585		1	180					10	6,97	1886-1581/001	1886-1581/002				
1886-1586		2								250	20	9,58	1886-1582/001	1886-1582/002	
1886-1587		1		180	120	6	4,43			1886-1583/001	1886-1583/002				
1886-1588		2													
1886-1589		1								180	8	6,97	1886-1584/001	1886-1584/002	
1886-1591		2											250	16	9,58
1886-1592		1	180					120	6				4,43	1886-1586/001	1886-1586/002
1886-1593		2													
1886-1594		1		180	10	6,97	1886-1587/001							1886-1587/002	
1886-1595		2													
1886-1596		1					180			8	6,97	1886-1588/001		1886-1588/002	
1886-1597		2										250		16	9,58
1886-1598		1	180					120	6			4,43	1886-1591/001	1886-1591/002	
1886-1599		2											250	16	9,58
1886-1599		1		180	120	6							4,43	1886-1593/001	1886-1593/002
1886-1599		2												250	16
1886-1599		1					180			120	6			4,43	1886-1595/001
1886-1599	2	250													16
1886-1599	1	180	120					6	4,43			1886-1597/001			1886-1597/002
1886-1599	2											250			16
1886-1599	1			180	120	6						4,43	1886-1599/001		1886-1599/002
1886-1599	2												250		16

Продолжение табл. 1

Обозначение пресс- формы	Применимость	Размеры колец		Исполнение	L	B	n	Масса, кг, не более	Поз. 1 Матрица Кол. 1	Поз. 2 Пуансон Кол. 1
		d _н	d _в							
		мм							мм	
1886-1601	3,0	24,5	1	180	120	4	4,43	1886-1601/001	1886-1601/002	
1886-1602			2					1886-1602/001		
1886-1603			1	180	8	6,97	1886-1603/001	1886-1603/002		
1886-1604			2				1886-1604/001			
1886-1605			1	250	16	9,58	1886-1605/001	1886-1605/002		
1886-1606			2				1886-1606/001			
1886-1607		1	180	4	4,43	1886-1607/001	1886-1607/002			
1886-1608		2				1886-1608/001				
1886-1609		1	180	8	6,97	1886-1609/001	1886-1609/002			
1886-1611		2				1886-1611/001				
1886-1612		1	250	16	9,58	1886-1612/001	1886-1612/002			
1886-1613		2				1886-1613/001				
1886-1614		1	180	4	4,43	1886-1614/001	1886-1614/002			
1886-1615		2				1886-1615/001				
1886-1616		1	180	24	6,97	1886-1616/001	1886-1616/002			
1886-1617		2				1886-1617/001				
1886-1618		1	250	36	9,58	1886-1618/001	1886-1618/002			
1886-1619		2				1886-1619/001				
1886-1621		3,6	14,6	1	180	120	8	4,43	1886-1621/001	1886-1621/002
1886-1622				2					1886-1622/001	
1886-1623				1	180	12	6,97	1886-1623/001	1886-1623/002	
1886-1624				2				1886-1624/001		
1886-1625				1	250	36	9,58	1886-1625/001	1886-1625/002	
1886-1626				2				1886-1626/001		
1886-1627	1		180	6	4,43	1886-1627/001	1886-1627/002			
1886-1628	2					1886-1628/001				
1886-1629	1		180	12	69,7	1886-1629/001	1886-1629/002			

Продолжение табл. 1

Обозначение пресс-формы	Применимость	Размеры кольца		Исполнение	L	B	Масса, кг. не более	n	Поз. 1 Матрица Кол. 1	Поз. 2 Пуансон Кол. 1				
		d ₂	d ₁											
		мм							мм		Обозначение			
1886-1631	3,6	15,6	2	180	180	12	6,97	6,97	1886-1631/001	1886-1629/002				
1886-1632			1	250					36		9,58	1886-1632/001	1886-1632/002	
1886-1633			2									1886-1633/001		
1886-1634			1	180					120		6	4,43	1886-1634/001	1886-1634/002
1886-1635			2											
1886-1636			1	16,6					180		180	10	6,97	1886-1636/001
1886-1637		2												
1886-1638		1	250		20	9,58	1886-1638/001	1886-1638/002						
1886-1639		2												
1886-1641		1	17,5	180	120	6	4,43	1886-1641/001	1886-1641/002					
1886-1642		2												
1886-1643		1						180		10	6,97	1886-1643/001	1886-1643/002	
1886-1644		2												
1886-1645		1						250		20	9,58	1886-1645/001	1886-1645/002	
1886-1646		2												
1886-1647		1	18,5	180	120	6	4,43	1886-1647/001	1886-1647/002					
1886-1648		2												
1886-1649		1						180		10	6,97	1886-1649/001	1886-1649/002	
1886-1651		2												
1886-1652		1						250		20	9,58	1886-1652/001	1886-1652/002	
1886-1653		2												
1886-1654		1	19,5	180	120	6	4,43	1886-1654/001	1886-1654/002					
1886-1655		2												
1886-1656		1						180		10	6,97	1886-1656/001	1886-1656/002	
1886-1657		2												
1886-1658		1						250		20	9,58	1886-1658/001	1886-1658/002	
1886-1659		2												

Продолжение табл. 1

Обозначение пресс-формы	Применяемость	Размеры кольца		Исполнение	L	B	a	Масса, кг, не более	Поз. 1 Матрица Кол. 1	Поз. 2 Пуансон Кол. 1
		d ₁	d ₂							
		мм		мм		Обозначения				
1886-1661	3,6	20,5	1	180	120	6	4,43	1886-1661/001	1886-1661/002	
1886-1662			2					1886-1662/001		
1886-1663			1					250		10
1886-1664			2	1886-1664/001						
1886-1665			1	180	20	9,58	1886-1665/001		1886-1665/002	
1886-1666			2				1886-1666/001			
1886-1667		21,5	180	1	120	6	4,43	1886-1667/001	1886-1667/002	
1886-1668				2				1886-1668/001		
1886-1669				1				250		8
1886-1671			2	1886-1671/001						
1886-1672			1	180	16	9,58	1886-1672/001		1886-1672/002	
1886-1673			2				1886-1673/001			
1886-1674		22,5	180	1	120	6	4,43	1886-1674/001	1886-1674/002	
1886-1675				2				1886-1675/001		
1886-1676				1				250		8
1886-1677			2	1886-1677/001						
1886-1678	1		180	16	9,58	1886-1678/001	1886-1678/002			
1886-1679	2					1886-1679/001				
1886-1681	23,5	180	1	120	4	4,43	1886-1681/001	1886-1681/002		
1886-1682			2				1886-1682/001			
1886-1683			1				250		8	6,97
1886-1684		2	1886-1684/001							
1886-1685		1	180	16	9,58	1886-1685/001		1886-1685/002		
1886-1686		2				1886-1686/001				
1886-1687	24,5	180	1	120	4	4,43	1886-1687/001	1886-1687/002		
1886-1688			2				1886-1688/001			

Продолжение табл. 1

Обозначение пресс-формы	Применимость	Размеры кольца		Исполнение	L	B	a	Масса, кг, не более	Поз. 1	Поз. 2
		d_2	d_1						Матрица	Пуансон
		мм			мм		Обозначения			
1886-1691	3,6	24,5	2	180	180	8	6,97	1886-1691/001	1886-1689/002	
1886-1692			1	250				16	9,58	1886-1692/001
1886-1693		2	180	120	4	4,43	1886-1693/001	1886-1694/002		
1886-1694		1								
1886-1695		2	25,5	180	8	6,97	1886-1695/001	1886-1696/002		
1886-1696		1								
1886-1697		2	250	180	16	9,58	1886-1697/001	1886-1698/002		
1886-1698		1								
1886-1699		2					1886-1699/001			

Пример условного обозначения пресс-формы для резинового кольца размерами $d_2=1,4$ мм, $d_1=2,8$ мм, средней усадкой резиновой смеси 1,8% (интервал усадок 1,5—2,1%) по ГОСТ 24512—80, $L=180$ мм, $B=120$ мм, исполнения 1:

Пресс-форма 1886-1001 1,8 ГОСТ 24512—80

4. Маркировать шрифтом 5 по ГОСТ 2.304—81 или 5—Пр3 по ГОСТ 26.020—80:

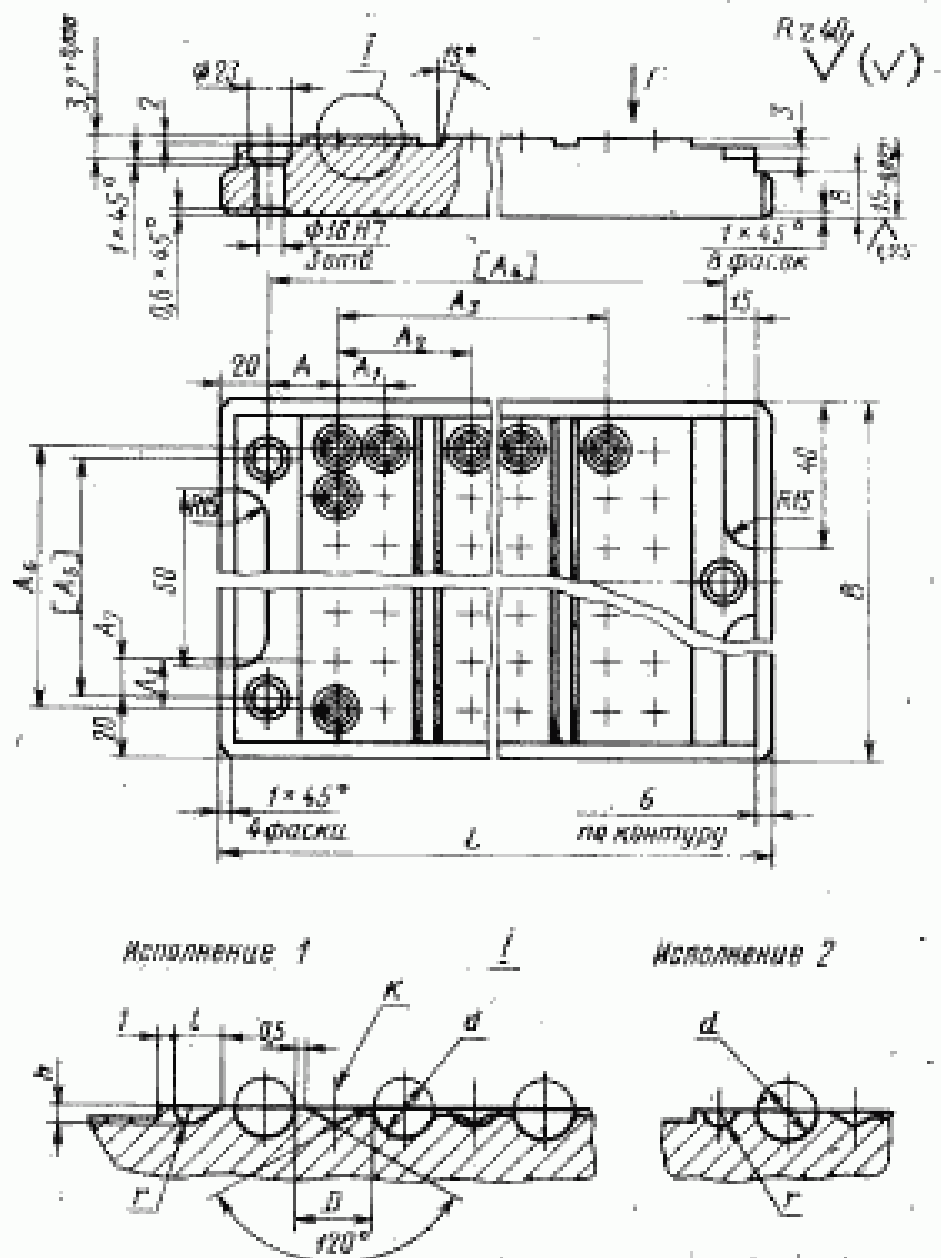
на матрице (поз. 1) — обозначение пресс-формы, процент средней усадки резиновой смеси, порядковый номер пресс-формы;

на пуансоне (поз. 2) — обозначение пресс-формы, процент средней усадки резиновой смеси, код материала пуансона и матрицы — по ГОСТ 14901—79, порядковый номер пресс-формы, номер настоящего стандарта и товарный знак предприятия-изготовителя.

5. Перемещение пуансона относительно матрицы, при холостом ходе, должно быть плавным (без заеданий, рывков и перекосов).

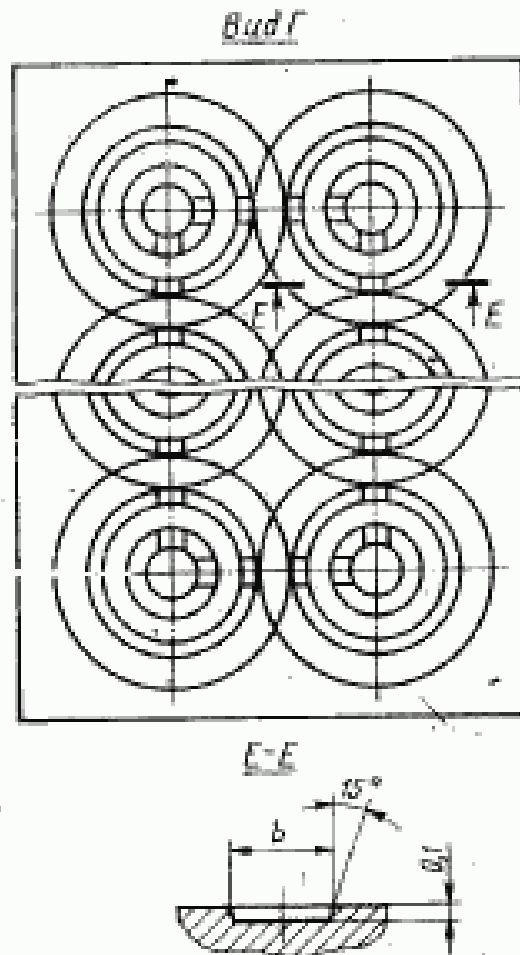
6. Технические требования к пресс-формам — по ГОСТ 14901—79.

7. Конструкция и размеры матриц должны соответствовать указанным на черт. 2 и в табл. 2.



Примечание. Размеры D , d , l , h , r — по ГОСТ 24512—80.
 Параметры шероховатости поверхностей разъема, формообразующих впадин, облойных канавок и литников — по ГОСТ 14901—79.

Черт. 2



мм

d_1	b
От 2,8 до 10,6	1
От 10,6 до 17,5	3
От 17,5 до 25,5	4

Черт. 2 (продолжение)

Таблица 2

Размеры в мм

Обозначение матрицы	Размеры колец		Кольцевая канавка	L	B	n	Предел откл. по J ₃			A ₄	A ₅	A ₆	A ₇	Масса, кг, не более
	d ₁	d ₂					A	A ₁	A ₂					
1886-1001/001			1	180	120	96	25			140	80	90,2	3,0	2,2
1886-1002/001			2			152								
1886-1003/001		2,8	1					27	8,2	81				3,5
1886-1004/001			2		180						140	147,6	4,0	
1886-1005/001			1	250		206	23			210				4,8
1886-1006/001	1,4		2											
1886-1007/001			1		120	88	25			140	80	92,0	3,0	2,2
1886-1008/001			2	180										
1886-1009/001		3,8	1			136				81				3,5
1886-1011/001			2		180									
1886-1012/001			1	250		238	19		9,2	210	140	147,2	5,0	4,8
1886-1013/001			2					27						
1886-1014/001			1		120	88	24			140	80	92,0	3,0	2,2
1886-1015/001		2,8	2	180		136								
1886-1016/001	1,9		1							81				3,5
1886-1017/001			2		180						140	147,2	5,0	
1886-1018/001			1	250		238	19			210				4,8

Продолжение табл. 2

Размеры в мм

Обозначение матриц	Резиновые кольца		Крышки	L	B	л	A	Предел откл. по J ₂₇			A ₃	A ₄	A ₅	Предел откл. по J ₂₇	A ₆	A ₇	Масса, кг, не более
	d ₁	d ₂						A ₁	A ₂	A ₃							
1886-1019/001	1,9	2,8	2	250	180	238	19	9,2		162	210	140	147,2	5,0			4,8
1886-1021/001			1														
1886-1022/001			2	180	120	80	24		27	81	140	80	86,4	6,0			2,2
1886-1023/001		3,2	1			136		9,6									
1886-1024/001			2														
1886-1025/001			1	250	180	238			26	156	210	140	153,6	2,5			4,8
1886-1026/001			2														
1886-1027/001			1			80	22				140	80	91,8				2,2
1886-1028/001			2	180	120			10,2		87							
1886-1029/001		3,8	1			128											
1886-1031/001			2														
1886-1032/001			1	250	180	192			31	155	210	140	153,0	4,0			3,5
1886-1033/001			2														
1886-1034/001			1			72	20			87	140	80	85,6	6,0			2,2
1886-1035/001		4,2	2	180	120			10,7									
1886-1036/001			1			120											
1886-1037/001			2			120											3,5

9

Продолжение табл. 2

Размеры в мм

Обозначение матрицы	Размеры кольца		L	B	л	Пред. отв. по J ₂ ⁷				A ₄	A ₅	A ₆	A ₇	Масса, кг, не более
	d _н	d _к				A	A ₁	A ₂	A ₃					
1886-1038/001	4,2	1,9	250	180	180	22	10,7	31	155	210	140	149,8	6,0	4,8
1886-1039/001			180	120	72	29						80	89,6	
1886-1041/001	4,7	1,9	180	180	84	29	11,2	35	70	140				3,5
1886-1042/001			250	180	168	22			31	155	210	140	145,6	8,0
1886-1043/001	5,2	1,9	180	120	48	29		35	70	140				2,2
1886-1044/001			250	180	84	22	11,7					80	81,9	10,0
1886-1045/001	5,7	1,9	180	180	168	22		31	155	210	140	152,1	5,5	4,8
1886-1046/001			250	180	78	29	12,2					80	85,4	10,0
1886-1047/001	5,7	1,9	180	120	48	29		35	70	140				2,2
1886-1048/001			250	180	78	22						140	146,4	9,0
1886-1049/001	5,7	1,9	180	180	168	22		31	155	210	140	152,1	5,5	4,8
1886-1051/001			250	180	78	29	12,2					80	85,4	10,0
1886-1052/001	5,7	1,9	180	120	48	29		35	70	140				2,2
1886-1053/001			250	180	78	22						140	146,4	9,0
1886-1054/001	5,7	1,9	180	180	168	22		31	155	210	140	152,1	5,5	4,8
1886-1055/001			250	180	78	29	12,2					80	85,4	10,0
1886-1056/001	5,7	1,9	180	120	48	29		35	70	140				2,2
1886-1056/001			250	180	78	22						140	146,4	9,0

Продолжение табл. 2

Размеры в мм

Обозначение матриц	Размеры колец		Исполнение	L	B	a	Прел. сткл. по J ₃₇				A ₁	A ₂	A ₃	A ₄	A ₅	Масса, кг, не более
	d ₁	d ₂					A	A ₁	A ₂	A ₃						
1886-1057/001			2	180		78					140	146,4	9,0		3,5	
1886-1058/001	5,7		1	250	180	130	12,2				210				4,8	
1886-1059/001			2													
1886-1061/001			1		120	48		35			140					
1886-1062/001			2	180										8,0	2,2	
1886-1063/001	6,2		1			72	12,7									
1886-1064/001			2		180						210				3,5	
1886-1065/001			1	250		120								13,0	4,8	
1886-1066/001	1,9		2				22									
1886-1067/001			1		120	42					140				2,2	
1886-1068/001			2	180												
1886-1069/001	6,7		1			72	13,2								3,5	
1886-1071/001			2		180						210				4,8	
1886-1072/001			1	250		120								11,0		
1886-1073/001			2				22									
1886-1074/001	7,2		1	180	120	42	13,7				140				2,2	
1886-1075/001			2											13,0		

53

Продолжение табл. 2

Размеры в мм

Обозначение метрич.	Размеры кольца		Материал	L	B	l	Пред. отв. по J ₂ 7			A ₄	A ₃	A ₂		A ₁	Масса, кг, не более
	d _н	d _в					A	A ₁	A ₂			A ₃	Пред. отв. по J ₂ 7		
1886-1076/001			1	180		66	27				36	72	140	140	3,5
1886-1077/001		7,2	2		180			13,7						137,0	15,0
1886-1078/001			1	250		110	22				38	152	210		4,8
1886-1079/001			2												
1886-1081/001			1	180		42	26				36	72	140	60	2,2
1886-1082/001			2		120									65,2	12,0
1886-1083/001		7,7	1			66			14,2						3,5
1886-1084/001			2		180									142,0	13,0
1886-1085/001	1,9		1	250		110	23				37	148	210	140	4,8
1886-1086/001			2												
1886-1087/001			1	180		42								88,8	10,2
1886-1088/001			2		120		22				40	80	140		2,2
1886-1089/001		8,2	1	180		66			14,8						3,5
1886-1091/001			2												
1886-1092/001			1	250		110	24				37	148	210	140	4,8
1886-1093/001			2												
1886-1094/001		8,7	1	180		36	22		15,3		40	80	140	76,5	17,0
					120									80	2,2

Продолжение табл. 2

Размеры в мм

Обозначение матрицы	Размеры кольца		Материал	L	B	a	Пред. откл. по J ₂ ⁷				A ₁	A ₂	A ₃	A ₄	A ₅	Масса, кг, не более
	d ₆	d ₁					A	A ₁	A ₂	A ₃						
1886-1095/001			2	180	120	36	22					80	76,5	17,0	2,2	
1886-1096/001			1			60		40	15,3		140				3,5	
1886-1097/001		8,7	2		180		31	44			210		137,7	16,0	4,8	
1886-1098/001			1	250		80										
1886-1099/001			2													
1886-1101/001			1		120	36	23	39	15,8		140			79,0	2,2	
1886-1102/001			2	180		60										
1886-1103/001		9,2	1													
1886-1104/001	1,9		2		180		31	44						142,2	3,5	
1886-1105/001			1	250		80					210			15,0	4,8	
1886-1106/001			2													
1886-1107/001			1		120	24	36	50						81,5	2,2	
1886-1108/001		9,7	2	180		40					140			16,0		
1886-1109/001			1						16,3						3,5	
1886-1111/001			2		180		30	44						146,7	4,8	
1886-1112/001			1	250		80										
1886-1113/001			2													

25

Продолжение табл. 2

Размеры в мм

Обозначение матрицы	Размеры колец		Неподъемные	L	B	h	A		Предел откл. по $J_2,7$		A_5	A_6	A_7	Масса, кг, не более	
	d_1	d_2					A_1	A_2	A_3	A_4					Пред. откл. по $J_2,7$
1886-1114/001			1		120	24	36			50	140	80	83,0	15,0	2,2
1886-1115/001			2	180		36						140			
1886-1116/001		10,0	1				16,6								3,5
1886-1117/001			2		180							140	132,8	20,0	
1886-1118/001			1	250		72	30			44	210				4,8
1886-1119/001			2												
1886-1121/001			1		120	24	36			50		80	86,0	14,0	2,2
1886-1122/001			2	180		36									
1886-1123/001	1,9	10,6	1												3,5
1886-1124/001			2		180					17,2		140	137,6	18,0	
1886-1125/001			1	250		72	30			44	210				4,8
1886-1126/001			2												
1886-1127/001			1		120	20	36					80	70,4	22,0	2,2
1886-1128/001			2	180		36									
1886-1129/001		11,0	1							17,6					3,5
1886-1131/001			2		180							140	140,8	17,0	
1886-1132/001			1	250		72	30			44	210				4,8
1886-1133/001			2												

Продолжение табл. 2

Размеры в мм

Обозначение матрицы	Размеры кольца		Кольцевые вырезы	L	B	n	Пред. откл. по J _{5,7}				A ₄	A ₅	A ₆	A ₇	Масса, кг, не более
	d ₁	d ₂					A	A ₁	A ₂	A ₃					
1886-1134/001			1	180	120	20	35				80	73,2	22,0	2,2	
1886-1135/001			2	180	120	32	18,3	50		140				3,5	
1886-1136/001		11,6	1								140	128,1	24,0	4,8	
1886-1137/001			2	250	180	64	26	46	138	210					
1886-1138/001			1								80	74,8	21,0	2,2	
1886-1139/001			2								140	130,9	23,0	3,5	
1886-1141/001			1	180	120	20	35			140					
1886-1142/001			2	180	120	32	18,7	50							
1886-1143/001	1,9	12,0	1								80	77,2	21,0	2,2	
1886-1144/001			2	250	180	64	26	46	138	210					
1886-1145/001			1								140	135,1	22,0	3,5	
1886-1146/001			2								80	77,2	21,0	2,2	
1886-1147/001			1	180	120	20	34	19,3		140					
1886-1148/001		12,6	2					52							
1886-1149/001			1								140	135,1	22,0	3,5	
1886-1151/001			2	250	180	64	26	46	138	210					
1886-1152/001			1								80	77,2	21,0	2,2	

Продолжение табл. 2

Размеры в мм

Обозначение матрицы	Размеры в мм		Начисление	L	B	л	Пред. отв. по J ₂₇				A ₅	A ₆	A ₇	Масса, кг, не более	
	Резиновые кольца	ди					A	A ₁	A ₂	A ₃					A ₄
1886-1153/001	12,6		2	250	180	64	26	19,3	46	138	210	140	135,1	22,0	4,8
1886-1154/001			1		120	20						80	78,8	20,0	2,2
1886-1155/001			2	180			34		52		140				
1886-1156/001	13,0		1			32		19,7							3,5
1886-1157/001			2		180	64	26		46	138	210	140	137,9	21,0	4,8
1886-1158/001			1	250											
1886-1159/001			2		120	20						80	81,2	20,0	2,2
1886-1161/001			1			32	34		52		140				3,5
1886-1162/001	1,9		2	180	180	48	38		56	112	210	140	142,1	19,0	4,8
1886-1163/001	13,6		1			20		20,3							2,2
1886-1164/001			2		180	28									3,5
1886-1165/001			1	250											
1886-1166/001			2		120	20	33		53		140				2,2
1886-1167/001	14,0		1	180	180	28						140	124,2	28,0	3,5
1886-1168/001			2		120	20									
1886-1169/001			1												
1886-1171/001			2		180	28									

Продолжение табл. 2

Размеры в мм

Обозначение матрицы	Размеры колец		Исполнение	L	B	b	Пред. откл. по J _{6,7}				A ₄	A ₅	A ₇	Масса, кг, не более	
	d _{вн}	d _{вн}					A	A ₁	A ₂	A ₃					A ₄
1886-1172/001	14,0		1	250	180	42	36	20,7	59	118	210	140	124,2	28,0	4,8
1886-1173/001			2												
1886-1174/001	14,6		1	180	120	16	33	21,3	53	—	140	80	63,9	29,0	2,2
1886-1175/001			2												
1886-1176/001	1,9		1	250	180	28	36	21,3	58	116	210	140	127,8	27,0	3,5
1886-1177/001			2												
1886-1178/001	15,0		1	250	120	16	32	21,7	53	—	140	80	65,1	29,0	2,2
1886-1179/001			2												
1886-1181/001	15,6		1	180	180	28	36	22,4	55	—	140	80	67,2	28,0	2,2
1886-1182/001			2												
1886-1183/001	1,9		1	250	120	16	32	21,7	58	116	210	140	130,2	26,0	4,8
1886-1184/001			2												
1886-1185/001	15,6		1	180	180	28	36	22,4	55	—	140	80	67,2	28,0	2,2
1886-1186/001			2												
1886-1187/001	1,9		1	250	120	16	32	21,7	58	116	210	140	134,4	25,0	3,5
1886-1188/001			2												
1886-1189/001	1		1	180	180	28									

4*

5*

Продолжение табл. 2

Размеры в мм

Обозначение матрицы	Размеры кольца		Число колец	L	B	b	Пред. отв. по J _g 7				A ₃	A ₄	A ₅	Масса, кг, не более
	d ₁	d ₂					A	A ₁	A ₂	A ₆				
1886-1191/001			2	180		28	31			55		140		3,5
1886-1192/001		15,6	1	250	180	42	35	22,4		58		210	134,4	4,8
1886-1193/001			2											
1886-1194/001			1		120	16								
1886-1195/001			2	180			31			55	140		68,4	2,2
1886-1196/001			1			28		22,8						
1886-1197/001		16,0	2		180									
1886-1198/001			1	250		42	35			58		210	136,8	3,5
1886-1199/001	1,9		2											
1886-1201/001			1		120	16								
1886-1202/001			2	180			30			55	140		70,2	2,2
1886-1203/001		16,6	1			28		23,4						
1886-1204/001			2		180									
1886-1205/001			1	250		42	33			60		210	140,4	3,5
1886-1206/001			2											
1886-1207/001		17,5	1	180		16	27	24,3						
1886-1208/001			2		120						140		72,9	2,2

Продолжение табл. 2

Размеры в мм

Обозначение матрицы	Резиновые кольца		L	B	n	A		Предел откл. по J _{3,7}		A ₄	A ₅	Предел откл. по J _{3,7}	A ₆	A ₇	Масса, кг, не более
	d _в	d _г				A ₃	A ₂	A ₁	A ₈						
1886-1209/001			180		24	27				140			140		3,5
1886-1211/001		17,5		180			24,3						121,5	33,0	
1886-1212/001					36	32			60	120					4,8
1886-1213/001															
1886-1214/001				120	16	27									2,2
1886-1215/001			180												
1886-1216/001		18,5			24		25,3								3,5
1886-1217/001															
1886-1218/001	1,9			180									126,5	32,0	
1886-1219/001			250		36	30			62	124					4,8
1886-1221/001															
1886-1222/001				120	6	56							52,6	40,0	2,2
1886-1223/001		19,5													
1886-1224/001					12	56		26,3							3,5
1886-1225/001				180									131,5	30,0	
1886-1226/001			250		36	29			62	124					4,8

Продолжение табл. 2

Размеры в мм

Обозначение матрицы	Размеры колец		Крепление	L	B	h	Пред. откл. по J _h ⁷				A ₄	A ₅	A ₆	A ₇	A ₈	Масса, кг, не более
	d _н	d _в					A	A ₁	A ₂	A ₃						
1886-1227/001	20,5		1	180	120	6	56	—	—	140	80	54,8	40,0		2,2	
2																
1886-1228/001	20,5		1	180	180	10	27,4	—	—	—	140	109,6	42,0		3,5	
2																
1886-1229/001	20,5		1	250		30	29	02	124	210	80	56,8	40,0		4,8	
2																
1886-1231/001	21,5		1	180	120	6	55	—	—	140	80	56,8	40,0		2,2	
2																
1886-1232/001	21,5		1	180	180	10	28,4	—	—	210	140	113,6	41,0		3,5	
2																
1886-1233/001	21,5		1	250		20	50	80	—	210	80	58,8	40,0		4,8	
2																
1886-1234/001	22,5		1	180	120	6	55	—	—	140	80	58,8	40,0		2,2	
2																
1886-1235/001	22,5		1	180	180	10	29,4	—	—	140	80	117,6	40,0		3,5	
2																
1886-1236/001	22,5		1	250		20	50	80	—	210	80	58,8	40,0		4,8	
2																
1886-1237/001	22,5		1	180	120	6	55	—	—	140	80	58,8	40,0		2,2	
2																
1886-1238/001	22,5		1	180	180	10	29,4	—	—	140	80	117,6	40,0		3,5	
2																
1886-1239/001	22,5		1	250		20	50	80	—	210	80	58,8	40,0		4,8	
2																
1886-1241/001	22,5		1	180	120	6	55	—	—	140	80	58,8	40,0		2,2	
2																
1886-1242/001	22,5		1	180	180	10	29,4	—	—	140	80	117,6	40,0		3,5	
2																
1886-1243/001	22,5		1	250		20	50	80	—	210	80	58,8	40,0		4,8	
2																
1886-1244/001	22,5		1	180	120	6	55	—	—	140	80	58,8	40,0		2,2	
2																
1886-1244/001	22,5		1	180	180	10	29,4	—	—	140	80	117,6	40,0		3,5	
2																

Продолжение табл. 2

Размеры в мм

Обозначение матрицы	Размеры колец		Исполнение	L	B	n	Пред. откл. по J _{3,7}				A ₂	A ₃	A ₄	A ₅	Масса, кг, не более
	d ₁	d ₂					A	A ₁	A ₂	A ₃					
1886-1245/001	22,5	1	250	180	20	49	29,4	82	210	140	117,6	40,0	4,8		
1886-1246/001		2													
1886-1247/001	23,5	1	180	120	6	55	30,5	—	140	80	61,0	—	2,2		
1886-1248/001		2													
1886-1249/001	23,5	1	180	180	10	48	—	82	210	140	122,0	39,0	3,5		
1886-1251/001		2													
1886-1252/001	1,9	1	250		20	53	—	—	210	80	63,0	40,0	2,2		
1886-1253/001		2													
1886-1254/001	24,5	1	180	120	6	48	31,5	82	140	140	126,0	38,0	3,5		
1886-1255/001		2													
1886-1256/001	24,5	1	250	180	10	53	—	82	210	140	126,0	38,0	4,8		
1886-1257/001		2													
1886-1258/001	25,5	1	180	120	6	53	32,5	—	140	80	65,0	40,0	2,2		
1886-1259/001		2													
1886-1261/001	25,5	1	180	120	6	53	—	—	140	80	65,0	40,0	2,2		
1886-1262/001		2													
1886-1263/001	1		180	180	10				140	140	130,0	38,0	3,5		

Продолжение табл. 2

Размеры в мм

Обозначение матрицы	Разновые кольца		Неподвижные	L	B	a	Пред. откл. по J _g ⁷				A ₁	A ₂	A ₃	A ₄	A ₅	Масса, кг, не более
	d _s	d _r					A	A ₁	A ₂	A ₃						
1886-1264/001	1,9	25,5	2	180	180	10	53	32,5	—	140	140	140	130,0	38,0	3,5	
1886-1265/001			1	250		20	46									210
1886-1266/001			2	180	120	54	29	11,5	35	140	80	92,0	5,3	2,2		
1886-1267/001			1			84	70								3,5	
1886-1268/001			2	180	180	168	21	31	155	140	140	149,5	6,5	4,8		
1886-1271/001			1			48	70								3,5	
1886-1272/001	2,5		2	180	120	78	29	11,9	35	80	83,3	10,0	2,2			
1886-1273/001			1			156	70							3,5		
1886-1274/001		4,2	2	250	180	48	21	31	155	140	140	142,8	11,0	4,8		
1886-1275/001			1			78	70								3,5	
1886-1276/001			2	180	120	156	21	31	155	140	140	142,8	11,0	4,8		
1886-1277/001			1			48	70								3,5	
1886-1278/001			2	180	120	48	28	12,4	35	80	86,8	9,0	2,2			
1886-1279/001			1			4,7	70							3,5		
1886-1281/001			2	180	120	48	28	12,4	35	80	86,8	9,0	2,2			
1886-1282/001			1			4,7	70							3,5		

Продолжение табл. 2

Размеры в мм

Обозначение матрицы	Размеры колец		Копирование	L	B	n	Прел. огн. по J _{5,7}					А ₆	А ₇	А ₈	Масса, кг, не более		
	d _в	d _с					A	A ₁	A ₂	A ₃	A ₄					A ₅	Прел. огн. по J _{5,7}
1886-1283/001	4,7		1	180		78					140			3,5			
1886-1284/001			2		180			12,4			148,8			7,5	4,8		
1886-1285/001			1	250		130								2,2			
1886-1286/001			2				28		35		80		90,3				
1886-1287/001	5,2		1	180		48					140			3,5			
1886-1288/001			2														
1886-1289/001	2,5		1			72								4,8			
1886-1291/001			2							12,9			141,9		12,0		
1886-1292/001			1	250		120								2,2			
1886-1293/001			2				22		38		80		80,4		13,0		
1886-1294/001	5,7		1	180		42								3,5			
1886-1295/001			2														
1886-1296/001			1			72								4,8			
1886-1297/001			2							13,4							
1886-1298/001			1	250		120								2,2			
1886-1299/001			2				22		38		140		147,4		9,0		

Продолжение табл. 2

Размеры в мм

Обозначение матрицы	Размеры колец		Многообразие	L	B	n	A	Пред. откл. по J ₆₇			A ₁	A ₂	A ₃	A ₄	A ₅	Масса, кг, не более
	d _в	d _т						A ₁	A ₂	A ₃						
1886-1301/001			1		120	42							83,4	12,0	2,2	
1886-1302/001			2	180			27									
1886-1303/001		6,2	1		180	66		13,9							3,5	
1886-1304/001			2										139,0	14,0		
1886-1305/001			1	250		110									4,8	
1886-1306/001			2													
1886-1307/001			1		120	42	22						87,0	11,0	2,2	
1886-1308/001			2	180												
1886-1309/001	2,5	6,7	1		180	66		14,5							3,5	
1886-1311/001			2													
1886-1312/001			1	250		110	23						145,0	12,0	4,8	
1886-1313/001			2													
1886-1314/001			1		120	36							75,0		2,2	
1886-1315/001			2	180			22									
1886-1316/001		7,2	1		180	60		15,0							3,5	
1886-1317/001			2													
1886-1318/001			1	250		100	23								4,8	

Продолжение табл. 2

Размеры в мм

Обозначение матрицы	Размеры колец		Копирование	L	B	b	Пред. откл. по J_3^7				A_1	A_2	Масса, кг, не более	
	d_2	d_1					A	A_1	A_2	A_3				A_4
1886-1319/001	7,2		2	250	180	100	15,0	37	148	210	140	135,0	17,0	4,8
1886-1321/001			1									80	77,5	
1886-1322/001	7,7		2	180		36		39	78	140				
1886-1323/001			1									140	139,5	
1886-1324/001	7,7		2		180	60	15,5							
1886-1325/001			1	250		80			44	132	210			
1886-1326/001	2,5		2											
1886-1327/001			1			36						80	80,0	
1886-1328/001	8,2		2	180										
1886-1329/001			1			60					140			
1886-1331/001	8,2		2		180	80	16,0							
1886-1332/001			1	250					44	132	210			
1886-1333/001	8,7		2											
1886-1334/001			1			24						80	82,5	15,0
1886-1335/001	8,7		2	180										
1886-1336/001			1			36					140			
1886-1337/001			2		180	36	16,5	50				132,0	20,0	3,5

Продолжение табл. 2

Размеры в мм

Обозначение матрицы	Размеры кольца		Исполнение	L	B	л	Пред. откл. по J _g				A ₁	A ₂	A ₃	A ₄	Масса, кг, не более
	d ₁	d ₂					d	d ₁	d ₂	d ₃					
1885-1338/001	8,7	2	1	250	180	72	30	15,5	44	132	210	140	132,0	20,0	4,8
1886-1339/001			2												
1886-1341/001	9,2	1	1	180	120	24	36	17,0	50	—	140	80	85,0	14,5	2,2
1886-1342/001			2												
1886-1343/001	9,2	2	1	180	120	36	36	17,0	50	—	140	140	136,0	19,0	3,5
1886-1344/001			2												
1886-1345/001	2,5	1	1	250	120	72	30	—	44	132	210	80	70,0	23,0	2,2
1886-1346/001			2												
1886-1347/001	9,7	1	1	180	120	20	36	17,5	50	—	140	140	140,0	17,0	3,5
1886-1348/001			2												
1886-1349/001	9,7	2	1	180	120	36	28	45	135	210	140	80	71,2	22,0	2,2
1886-1351/001			2												
1886-1352/001	10,0	1	1	250	120	72	36	—	50	—	140	140	140,0	17,0	4,8
1886-1353/001			2												
1883-1354/001	10,0	1	1	180	120	20	36	17,8	50	—	140	80	71,2	22,0	2,2
1886-1355/001			2												

Продолжение табл. 2

Размеры в мм

Обозначение матрицы	Размеры кольца		Крепление	d	B	h	Предел откл. по J ₂₇				А ₄	А ₅ Предел откл. по J ₂₇	А ₆ Масса кг. не более
	d _в	d ₁					A	A ₁	A ₂	A ₃			
1885-1356/001			1	180		36	36						3,5
1886-1357/001		10,0	2		180		17,8	50			140	142,4	16,0
1886-1358/001			1			72	28	45	135	210			4,8
1886-1359/001			2	250									
1886-1361/001			1		120								2,2 ^в
1886-1362/001			2	180				52		140		74,0	22,0
1886-1363/001		10,6	1			32	34	18,5					3,5
1886-1364/001			2		180						140	129,5	23,0
1886-1365/001			1			64	26	46	138	210			4,8
1886-1366/001	2,5		2	250									
1886-1367/001			1		120								2,2
1886-1368/001			2	180				52		140		75,6	21,0
1886-1369/001		11,0	1			32	34	18,9					3,5
1886-1371/001			2		180						140	132,3	22,0
1886-1372/001			1			64	26	46	138	210			4,8
1886-1373/001			2	250									
1886-1374/001		11,6	1	180		20	34	19,5		140		78,0	20,5
			1		120						80	20,5	2,2

Продолжение табл. 2

Размеры в мм

Обозначение нагрузки	Размеры кольца		число элементов	L	B	n	Пред. откл. по J ₂₇				A ₄	A ₅	A ₆	A ₇	Масса, кг, не более
	d ₁	d ₂					A	A ₁	A ₂	A ₃					
1886-1375/001	11,6		2	180	120	20	34	19,5	52	140	80	78,0	20,5	2,2	
1886-1376/001			1												32
1886-1377/001	11,6		2	250	180	64	26	46	138	210	140	136,5	21,0	3,5	
1886-1378/001			1												
1886-1379/001	11,6		2	250	180	64	26	46	138	210	140	136,5	21,0	3,5	
1886-1381/001			1												
1886-1382/001	12,0		2	180	120	20	34	19,9	52	140	80	79,6	20,0	2,2	
1886-1383/001			1												32
1886-1384/001	2,5		2	250	180	48	39	56	112	210	140	139,3	20,0	3,5	
1886-1385/001			1												
1886-1386/001	2,5		2	250	180	48	39	56	112	210	140	139,3	20,0	3,5	
1886-1387/001			1												
1886-1388/001	12,6		2	180	120	20	33	20,5	52	140	80	82,0	19,5	2,2	
1886-1389/001			1												28
1886-1391/001	12,6		2	250	180	42	38	56	112	210	140	123,0	29,0	4,8	
1886-1392/001			1												
1886-1393/001	12,6		2	250	180	42	38	56	112	210	140	123,0	29,0	4,8	
1886-1393/001			1												

Продолжение табл. 2

Размеры в мм

Обозначение матриц	Размеры колец		Многоместные	L	D	n	Пред. откл. по J ₂₇				A ₃	A ₄	A ₅	A ₆	A ₇	Масса, кг, не более
	d ₁	d ₂					A	A ₁	A ₂	A ₃						
1886-1394/001			1		120	16	33					80	62,7	29,0	2,2	
1886-1395/001			2	180		28		53		140					3,5	
1886-1396/001		13,0	1		180		20,9					140	125,4	28,0		
1886-1397/001			2			42	38			210					4,8	
1886-1398/001			1	250				56				80				
1886-1399/001			2		120	16	32					140	64,5	29,0	2,2	
1886-1401/001			1		120			53		140					3,5	
1886-1402/001			2	180		28		21,5				140	129,0	26,0		
1886-1403/001		13,6	1		180							140			4,8	
1886-1404/001			2			42	36			210						
1886-1405/001			1	250				58				80	65,7	29,0	2,2	
1886-1406/001			2		120	16	32			140						
1886-1407/001		14,0	1		120			53				140			3,5	
1886-1408/001			2	180		28		21,9				140	131,4	26,0		
1886-1409/001			1		180							140			4,8	
1886-1411/001			2		180	28						140			3,5	

III

Продолжение табл. 2

Размеры в мм

Обозначение матрицы	Размеры колец		Копировка	L	B	H	Прод. откл. по J_6^7				A_3	A_4	Масса, кг, не более		
	d_1	d_2					A	A_1	A_2	A_3				A_4	Предел откл. по J_6^7
1886-1412/001	14,0	2,5	1	250	180	42	36	21,9	58	116	210	140	131,4	26,0	4,8
1886-1413/001			2												
1886-1414/001	14,6	2,5	1	180	120	16	30		56		140	80	67,8	28,0	2,2
1886-1415/001			2												
1886-1416/001	14,6	2,5	1		180	28		22,6				140	135,5	24,0	3,5
1886-1417/001			2												
1886-1418/001	15,0	2,5	1	250		42	35		58	116	210				4,8
1886-1419/001			2												
1886-1421/001	15,0	2,5	1		120	16	30		56		140	80	69,0	28,0	2,2
1886-1422/001			2												
1886-1423/001	15,0	2,5	1		180	28		23,0							3,5
1886-1424/001			2												
1886-1425/001	15,6	2,5	1	250		42	35		58	116	210	140	138,0	24,0	4,8
1886-1426/001			2												
1886-1427/001	15,6	2,5	1		120	16	30		56		140	80	70,8	28,0	2,2
1886-1428/001			2												
1886-1429/001			1	180	180	24						140	118,0	34,0	3,5

Продолжение табл. 2

Размеры в мм

Обозначение матрицы	Размеры кольца		Исполнение	L	B	K	Пред. откл. по J ₃₇				A ₄	Пред. откл. по J ₃₇		A ₇	Масса, кг, не более	
	d ₁	d ₂					A	A ₁	A ₂	A ₃		A ₅	A ₆			
1883-1431/001			2	180		24	30			56	140			118,0	34,0	3,5
1886-1432/001		15,6	1	250	180	36	35	23,6		58	210					4,8
1886-1433/001			2													
1886-1434/001			1		120	16								73,8	27,0	2,2
1886-1435/001			2	180			27			60	140					
1886-1436/001		16,6	1			24		24,6								3,5
1886-1437/001			2		180									123,0	33,0	
1886-1438/001			1	250		36	34			116	210					4,8
1886-1439/001	2,5		2													
1886-1441/001			1		120	16								76,5	27,0	2,2
1886-1442/001			2	180			28			58						
1886-1443/001		17,5	1			24		25,5								3,5
1886-1444/001			2		180									127,5	31,0	
1886-1445/001			1	250		36	32			60	210					4,8
1886-1446/001			2													
1886-1447/001		18,5	1	180	120	6	56	26,6			140			53,2	40,0	2,2
1886-1448/001			2													

Продолжение табл. 2

Размеры в мм

Обозначение матрицы	Размеры колец		Основание	L	B	h	A		Пред-откл. по J _{8,7}		A ₀	A ₁	A ₂	A ₃	A ₄	Масса, кг, не более
	d ₀	d ₁					A ₁	A ₂	Пред. откл. по J _{5,7}	A ₅						
1886-1449/001			1	180		12	56				140					3,5
1886-1451/001		16,5	2		180		26,6				133,0			30,0		4,8
1886-1452/001			1			36	29			62	210					4,8
1886-1453/001			2	250												4,8
1886-1454/001			1		120	6										2,2
1886-1455/001			2				56				140			40,0		2,2
1886-1456/001			1	180		10		27,6								3,5
1886-1457/001		19,5	2		180									42,0		3,5
1886-1458/001			1			30	29			62	210					4,8
1886-1459/001	2,5		2	250												4,8
1886-1461/001			1		120	6										2,2
1886-1462/001			2				55				140			40,0		2,2
1886-1463/001		20,5	1	180		10		28,6								3,5
1886-1464/001			2		180									41,0		3,5
1886-1465/001			1			20	50			80	210					4,8
1886-1466/001			2	250												4,8

Продолжение табл. 2

Размеры в мм

Обозначение матриц	Размеры колец		Исполнение	L	B	n	Прел. откл. по J ₂ 7				A ₃	A ₄	A ₅	A ₇ Прел. откл. по J ₂ 7	A ₇	Масса, кг, до более
	d ₁	d ₂					A	A ₁	A ₂	A ₆						
1886-1467/001			1		120	6					140	80	59,2		2,2	
1886-1468/001			2	180		10	55				140				3,5	
1886-1469/001		21,5	1		180			29,6				140			3,5	
1886-1471/001			2			20	48		85		210				4,8	
1886-1472/001			1	250											4,8	
1886-1473/001			2												4,8	
1886-1474/001			1		120	6	55				140	80	61,4	40,0	2,2	
1886-1475/001			2	180		10		30,7							3,5	
1886-1476/001	2,5	22,5	1												3,5	
1886-1477/001			2		180	20	48		85		210	140	122,8		4,8	
1886-1478/001			1	250											4,8	
1886-1479/001			2			6	53		31,7		140	80	63,4		2,2	
1886-1481/001			1		120										2,2	
1886-1482/001		23,5	2	180		10									3,5	
1886-1483/001			1												3,5	
1886-1484/001			2		180	20	48		85		210	140	126,8	38,0	4,8	
1886-1485/001			1	250											4,8	
1886-1486/001			2												4,8	

Продолжение табл. 2

Размеры в мм

Обозначение матрицы	Размеры кольца		Копонента	L	B	d	Прес. отв. по J ₇				A ₄	A ₅	A ₇	Масса, кг. не более	
	d ₁	d ₂					A ₁	A ₂	A ₃	A ₆					
1886-1487/001			1		120	6						80	65,4	40,0	2,2
1886-1488/001			2	180			53				140				
1886-1489/001		24,5	1			10		32,7							3,5
1886-1491/001			2			20			85		210	140	130,8	37,0	
1886-1492/001			1	250			46								4,8
1886-1493/001	2,5		2												
1886-1494/001			1		120	6									2,2
1886-1495/001			2	180			53				140				
1886-1496/001		25,5	1			8		33,7							3,5
1886-1497/001			2												
1886-1498/001			1	250		16	45		85		210	140	101,1	53,0	
1886-1499/001			2												4,8
1886-1501/001			1		120	20									2,2
1886-1502/001		9,7	2	180			34	19,5	53		140				
1886-1503/001	3,0		1			32									3,5
1886-1504/001			2		180										
1886-1505/001			1	250		48	38		56	112	210				4,8

Продолжение табл. 2

Размеры в мм

Обозначение матрицы	Размеры колец		Исполнение	L	B	n	Прел. сткл. по J _{2,7}				A ₁	A ₂	A ₃	A ₄	A ₅	A ₆	A ₇	Масса, кг, не более
	d ₁	d ₂					A	A ₁	A ₂	A ₃								
1886-1506/001	9,7		2	250	180	48	38	19,5	56	112	210	140	136,5	21,0	4,8			
1886-1507/001			1		120	20						80	81,6	19,5	2,2			
1886-1508/001			2	180			33		53	—	140							
1886-1509/001			1			32		20,4							3,5			
1886-1511/001	10,6		2		180							140	142,8	19,0				
1886-1512/001			1	250		48	37		56	112	210				4,8			
1886-1513/001			2															
1886-1514/001			1		120	16	32		53	—	140				2,2			
1886-1515/001	3,0		2	180		28		21,5				80	64,5	29,0				
1886-1516/001			1												3,5			
1886-1517/001	11,6		2	180								140	129,0	27,0				
1886-1518/001			1	250		42	37		56	112	210				4,8			
1886-1519/001			2															
1886-1521/001			1		120	16		22,4	55	—	140				2,2			
1886-1522/001	12,6		2	180			31					80	67,2	28,0				
1886-1523/001			1		180	28						140	134,4	25,0				
1886-1524/001			2												3,5			

Продолжение табл. 2

Размеры в мм

Обозначение матрицы	Размеры колец		Коронный	L	B	h	Прел. отв. по J ₂ 7				A ₃	A ₇	Масса, кг, не более			
	d ₁	d ₂					A	A ₁	A ₂	A ₆				A ₅	Прел. отв. по J ₂ 7	
1886-1525/001	12,6		1	250	180	42	35	22,4	58	116	210	140	134,4	25,0	4,8	
1886-1526/001			2													
1886-1527/001	13,6		1	180	120	16	30	23,5	56	—	140	80	70,5	28,0	2,2	
1886-1528/001			2													
1886-1529/001	13,6		1	180	180	24	35	—	—	116	210	140	117,5	35,0	3,5	
1886-1531/001			2													
1886-1532/001	3,0		1	250		36										
1886-1533/001			2													
1886-1534/001	14,6		1	180	120	16	28	—	58	—	140	80	73,5	27,0	2,2	
1886-1535/001			2													
1886-1536/001	14,6		1	250	180	24	33	24,5	60	120	210	140	122,5	33,0	4,8	
1886-1537/001			2													
1886-1538/001	15,6		1	180	120	8	56	25,5	—	—	140	80	76,5	27,0	2,2	
1886-1539/001			2													
1886-1541/001	15,6		1	180	180	12	—	—	—	—	—	140	127,5	31,0	3,5	
1886-1542/001			2													
1886-1543/001	1															

Размеры в мм

Обозначение матрицы	Размеры кольца		Колесики	L	B	л	Пред. откл. по J_6^7				A_5	A_6	A_7	Масса, кг, не более	
	d_2	d_1					A	A_1	A_2	A_3					A_4
1885-1544/001	3,0	15,6	2	180	180	12	56	25,5	—	—	140	140	127,5	31,0	3,5
1885-1545/001			1	250		36	29				210	124	31,0	4,8	
1885-1546/001			2												
1886-1547/001			1		120	6	56				140				2,2
1886-1548/001			2	180											
1886-1549/001			1			12		26,5							3,5
1886-1551/001		16,6	2		180	36	29				140		132,5	30,0	4,8
1886-1552/001			1	250											
1886-1553/001			2												
1886-1554/001			1		120	6	56				140				2,2
1886-1555/001			2	180											
1886-1556/001			1			10		27,5							3,5
1886-1557/001		17,5	2		180	20	52				140		110,0	42,0	4,8
1886-1558/001			1	250											
1886-1559/001			2												
1886-1561/001			1	180		6	55	28,5			140		57,0	40,0	2,2
1886-1562/001		18,5	2		120										

Продолжение табл. 2

Размеры в мм

Обозначение матрицы	Размеры колец		Несовпадение	L	B	r	Пред. откл. по J ₈				A ₁	A ₂	A ₃	A ₄	A ₅	A ₆	A ₇	A ₈	Масса, кг, не более
	d ₁	d ₂					A	A ₁	A ₂	A ₃									
1886-1563/001	18,5		1	180	180	10	55	28,5	—	—	—	—	140	140	140	140	114,0	41,0	3,5
1886-1564/001			2	250															
1886-1565/001	19,5		1	180	120	6	55	29,5	—	—	—	—	140	140	140	140	118,0	40,0	2,2
1886-1566/001			2	250															
1886-1567/001	3,0		1	180	180	20	55	30,5	—	—	—	—	140	140	140	140	122,0	40,0	4,8
1886-1568/001			2	250															
1886-1569/001	20,5		1	180	120	10	55	30,5	—	—	—	—	140	140	140	140	122,0	40,0	3,5
1886-1571/001			2	250															
1886-1572/001	20,5		1	180	120	6	55	30,5	—	—	—	—	140	140	140	140	122,0	40,0	3,5
1886-1573/001			2	250															
1886-1574/001	20,5		1	180	120	10	55	30,5	—	—	—	—	140	140	140	140	122,0	40,0	3,5
1886-1575/001			2	250															
1886-1576/001	20,5		1	180	120	10	55	30,5	—	—	—	—	140	140	140	140	122,0	40,0	3,5
1886-1577/001			2	250															
1886-1578/001	20,5		1	180	120	10	55	30,5	—	—	—	—	140	140	140	140	122,0	40,0	3,5
1886-1579/001			2	250															

Продолжение табл. 2

Обозначение матрицы	Размеры в мм		L	B	n	Пред. откл. по J ₂₇				А ₃	А ₄	А ₅	А ₇	А ₈	А ₉	Масса, кг, не более		
	Размеры болтов					А	А ₁	А ₂	А ₆								А ₈	А ₉
	d ₁	d ₂																
1886-1581/001				120	6					140	80	63,2				2,2		
1886-1582/001			180			55												
1886-1583/001					10			31,6										
1886-1584/001				180							140	126,4		40,0		3,5		
1886-1585/001			250		20		46			210						4,8		
1886-1586/001									85									
1886-1587/001				120	6						80	65,2				2,2		
1886-1588/001			180			53												
1886-1589/001		3,0																
1886-1590/001					8			32,6										
1886-1591/001				180							140	97,8		53,0		3,5		
1886-1592/001			250		16		46			210						4,8		
1886-1593/001									85									
1886-1594/001				120	6						80	67,2		40,0		2,2		
1886-1595/001			180			53												
1886-1596/001					8			33,6			140							
1886-1597/001				180														
1886-1597/001				180							140	100,8		53,0		3,5		

Продолжение табл. 2

Размеры в мм

Обозначение матрицы	Размеры колец		Норматив	L	B	n	Прел. откл. по J _{2,7}				A ₅	A ₆	A ₇	A ₈	Масса, кг, не более
	d _{вн}	d _{ср}					A	A ₁	A ₂	A ₃					
1886-1598/001	23,5		1	250	180	16	46	33,6	85		-210	140	100,8	53,0	4,8
1886-1599/001			2												
1886-1601/001	24,5		1	180	120	4	52	34,5		140			34,6	56,0	2,2
1886-1602/001			2												
1886-1603/001	3,0		1	250	180	8	44		85	210			103,8	53,0	3,5
1886-1604/001			2												
1886-1605/001	3,0		1	250	120	16	52			140			35,7	56,0	2,2
1886-1606/001			2												
1886-1607/001	25,5		1	180	180	4	44	35,7		140			107,1	53,0	3,5
1886-1608/001			2												
1886-1609/001	3,0		1	250	180	16	26		85	210			74,1	28,0	2,2
1886-1611/001			2												
1886-1612/001	3,6	13,6	1	180	120	24	26		58	140			123,5	33,0	3,5
1886-1613/001			2												
1886-1614/001	3,6	13,6	1	180	120	24	26		58	140			123,5	33,0	3,5
1886-1615/001			2												
1886-1616/001	1														

Продолжение табл. 2

Размеры в мм

Обозначение матрицы	Размеры кольца		Исполнения	L	B	a	Прел. откл. по J _g ⁷				A ₁	A ₂	A ₃	A ₄	A ₅	A ₆	A ₇	Масса, кг, не более
	d ₂	d ₁					A	A ₁	A ₂	A ₃								
1886-1617/001	13,6		2	180	180	24	28	24,7	58	—	140	140	123,5	33,0	—	—	3,5	
1886-1618/001			1	250		36	38	—	—	—	—	—	—	—	—	—	—	4,8
1886-1619/001			2		120	8	56		—	—	80	80	77,1	27,0			2,2	
1886-1621/001			1															180
1886-1622/001	14,6		2	180	180	12	36	32	60	120	140	140	128,5	31,0			3,5	
1886-1623/001			1															250
1886-1624/001	3,6		2		180	12	36	32	60	120	140	140	128,5	31,0			4,8	
1886-1625/001			1															250
1886-1626/001			2		120	6	56	26,7	—	—	80	80	53,4	40,0			2,2	
1886-1627/001			1															180
1886-1628/001	15,6		2		180	12	36	30	62	124	140	140	133,5	30,0			3,5	
1886-1629/001			1															250
1886-1631/001			2		180	36	50	27,8	—	—	80	80	55,6	40,0			2,2	
1886-1632/001			1															180
1886-1633/001	16,6		2		120	6	50	27,8	—	—	80	80	55,6	40,0			2,2	
1886-1634/001			1															180
1886-1635/001	2	180	2	180	120	6	50	27,8	—	—	80	80	55,6	40,0	—	—	2,2	

183

Продолжение табл. 2

Размеры в мм

Обозначение матрицы	Размеры колец		Число колец	L	B	n	Прек. откл. по J ₂ 7				A ₂	A ₃	A ₄	Предел откл. по J ₂ 7	Масса, кг, не более		
	d _н	d _к					A	A ₁	A ₂	A ₃						A ₄	
1886-1654/001			1		120	6	55					140		80	61,4	40,0	2,2
1886-1655/001			2	180													
1886-1656/001		19,5	1			10		30,7									
1886-1657/001			2		180									140	122,8	39,0	3,5
1886-1658/001			1	250		20	49			82							
1886-1659/001			2									210					4,8
1886-1661/001			1		120	6	55							80	68,6	40,0	2,2
1886-1662/001			2	180													
1886-1663/001	3,6	20,5	1			10		31,8									
1886-1664/001			2		180									140	127,2	38,0	3,5
1886-1665/001			1	250		20	45			85							
1886-1666/001			2									210					4,8
1886-1667/001			1		120	6	53							80	65,6	40,0	2,2
1886-1668/001		21,5	2	180				32,8									
1886-1669/001			1			8											
1886-1671/001			2		180									140	96,4	53,0	3,5

Продолжение табл. 2

Размеры в мм

Обозначение матрицы	Размеры кольца		Копирование	L	B	a	Пред. откл. по J _h				А ₆	А ₄	А ₅	А ₇	Масса, кг, не более
	d ₂	d ₁					A	A ₁	A ₂	A ₃					
1886-1672/001	21,5		1	250	180	16	45	32,8		85	210	140	98,4	53,0	4,8
1886-1673/001			2												
1886-1674/001	22,5		1	180	120	6	53	33,8	—	—	140	80	67,6	40,0	2,2
1886-1675/001			2												
1886-1676/001	22,5		1	180	180	8					140	140	101,4	53,0	3,5
1886-1677/001			2												
1886-1678/001	3,6		1	250	120	16	45			85	210	80	34,9	56,0	4,8
1886-1679/001			2												
1886-1681/001	23,5		1	180	180	4	52	34,9	—	—	140	140	104,7	53,0	3,5
1886-1682/001			2												
1886-1683/001	23,5		1	250	180	16	45		38	210	80	35,9	56,0	4,8	
1886-1684/001			2												
1886-1685/001	24,5		1	180	120	4	52	35,9	—	—	140	80	35,9	56,0	2,2
1886-1686/001			2												
1886-1687/001	24,5		1	180	120	4	52	35,9	—	—	140	80	35,9	56,0	2,2
1886-1688/001			2												

Продолжение табл. 2

Размеры в мм

Обозначение матрицы	Размеры кольца		Материал	L	B	n	Пред. откл. по J ₂ 7				A ₃	A ₄	A ₅	A ₆	A ₇	Масса, кг, не более
	d ₁	d ₂					A	A ₁	A ₂	A ₃						
1886-1689/001			1	180		8	52				140					3,5
1886-1691/001			2		180			35,9				140		107,7	52,0	
1886-1692/001		24,5	1	250		16	42		88		210					4,8
1886-1693/001			2													
1886-1694/001			1		120						140					2,2
1886-1695/001	3,6		2	180		4	50					80		36,9	58,0	
1886-1696/001			1					36,9								3,5
1886-1697/001		25,5	2			8										
1886-1698/001			1		180							140		110,7	52,0	
1886-1699/001			2	250		16	42		88		210					4,8

Пример условного обозначения матрицы для резинового кольца размераи $d_2 = 1,4$ мм, $d_1 = 2,8$ мм, средней усадкой резиновой смеси 1,8 % (интервал усадок $1,5 \div 2,1$ %) по ГОСТ 24513—80, $L = 180$ мм, $B = 120$ мм, исполнения 1:

Матрица 1886-1001/001 1,8 ГОСТ 24512—80

7.1. Обработку матрицы по размерам в квадратных скобках производить в сборе с пуансоном (поз. 2).

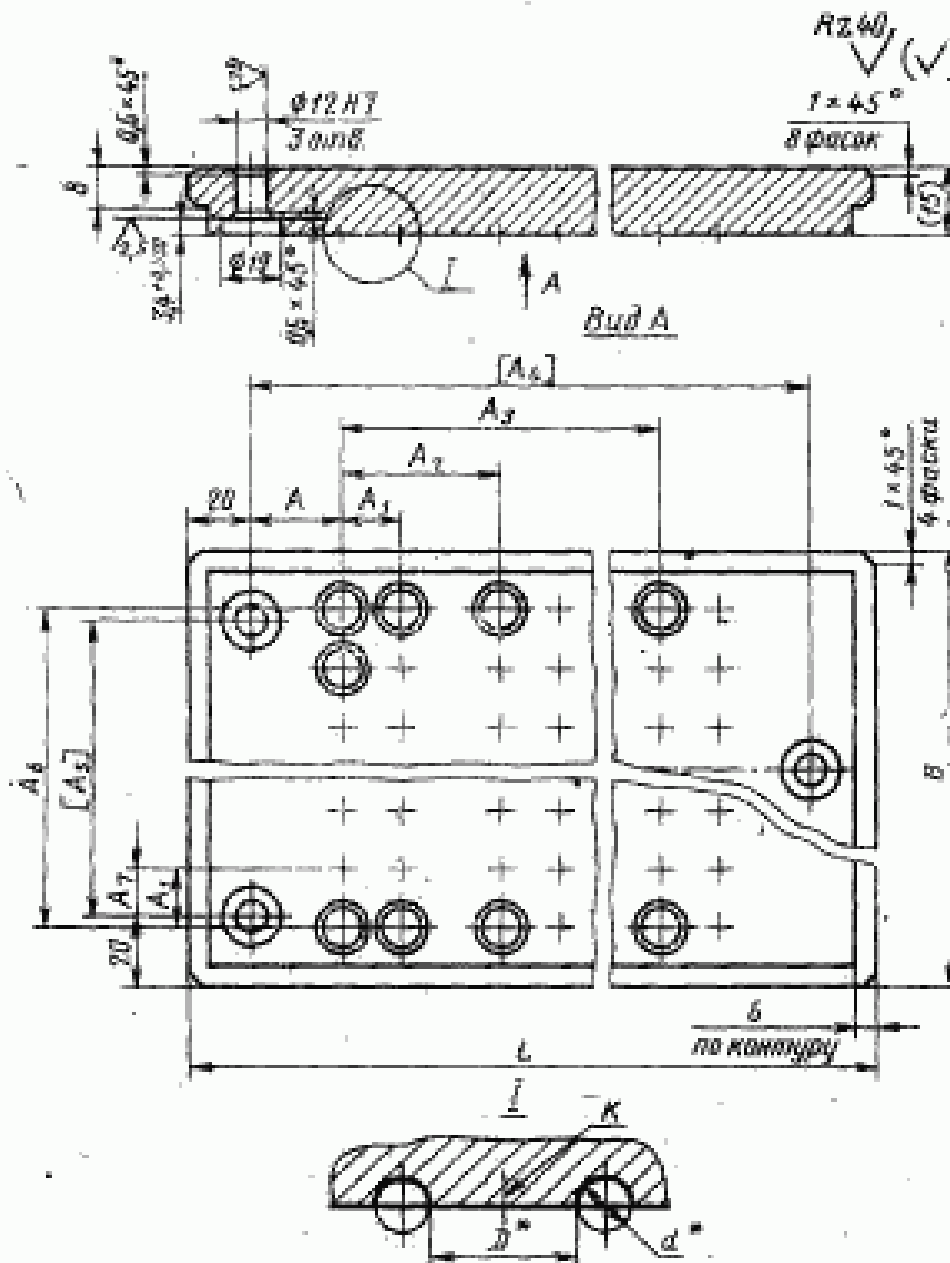
Допускается по соглашению между потребителем и изготовителем размеры A_4 и A_5 изготавливать с предельными отклонениями — 0,01 мм.

7.2. Неуказанные предельные отклонения размеров матриц — по классу точности «средний» по СТ СЭВ 302—76.

7.3. Соосность диаметра D относительно оси K — не должна превышать 7-й степени точности ГОСТ 24643—81.

7.4. Материал матриц и технические требования — по ГОСТ 14901—79.

8. Конструкция и размеры пуансонов должны соответствовать указанным на черт. 3 и в табл. 3.



Примечание. Размеры D, d — по ГОСТ 24513—80.
 Параметры шероховатости поверхностей разъема и формообразующих полостей — по ГОСТ 14901—79.

Черт. 3

Таблица 3

Размеры в мм

Обозначение шпансона	Различные кольца		L	B	л	А	Пред. отв. по J ₂ /7			А ₅	А ₄	А ₃	А ₂	А ₁	Прел. отв. по J ₂ /7	А ₇	Масса, кг, не более
	d ₁	d ₂					А ₆	А ₅	А ₄								
1886-1001/002		2,8	180	120	96	25		8,2	27	81	140	80	140	90,2	3,0	2,23	
1886-1003/002			250	180	152	23				156	210	140	140	147,6	4,0	3,47	
1886-1005/002	1,4		180	120	88	25			26	81	140	80	140	92,0	3,0	2,23	
1886-1009/002		3,8	250	180	136	19		9,2		162	210	140	140	147,2	5,0	3,47	
1886-1012/002			180	120	88	24				81	140	80	140	92,0	3,0	2,23	
1886-1014/002		2,8	250	180	136	19			27	162	210	140	140	147,2	5,0	3,47	
1886-1016/002			180	120	80	24				81	140	80	140	86,4	6,0	4,78	
1886-1018/002		3,2	250	180	136	22		9,6		156	210	140	140	153,6	2,5	2,23	
1886-1021/002	1,9		180	120	80	20			29	87	140	80	140	91,8	4,0	3,47	
1886-1023/002		3,8	250	180	128	20		10,2		155	210	140	140	153,0	8,0	4,78	
1886-1029/002			180	120	72	20			31	87	140	80	140	85,6	8,0	2,23	
1886-1032/002		4,2	250	180	120	20		10,7		155	210	140	140	149,8	6,0	3,47	
1886-1034/002			180	120	72	20			29	87	140	80	140	85,6	8,0	2,23	
1886-1036/002			250	180	120	20			29	87	140	80	140	149,8	6,0	3,47	

Продолжение табл. 3

Размеры в мм

Обозначение модуля	Реальные модули		L	B	n	Пред. откл. по J _{9,7}				A ₆	A ₇	A ₈	A ₉	Масса, кг, не более
	d _н	d _в				A	A ₁	A ₂	A ₃					
1886-1036/002		4,2	250	180	180	22	10,7	31	155	210	140	149,8	6,0	4,78
1886-1041/002		4,7	180	120	72	29	11,2	35	70	140	80	89,6		2,23
1886-1043/002				180	84	22					140	145,6	8,0	3,47
1886-1045/002			250	180	168	22		31	155	210	140			4,78
1886-1047/002		5,2	180	120	48	29	11,7	35	70	140	80	81,9	10,0	2,23
1886-1049/002				180	84	22					140	152,1	5,5	3,47
1886-1052/002			250	180	168	22		31	155	210	140			4,78
1886-1054/002		5,7	180	120	48				70	140	80	85,4	10,0	2,23
1886-1056/002	1,9				180	78	29	12,2	35	140	210	140	146,4	9,0
1886-1058/002			250	180	130	22			70	140	80	88,9	5,0	4,78
1886-1061/002		6,2	180	120	48				70	140	140			2,23
1886-1063/002				180	72	22	12,7	38	152	210	13,0	3,47		
1886-1065/002			250	180	120	22			70	140	80	79,2		4,78
1886-1067/002		6,7	180	120	42	28	13,2	35	70	140	140			2,23
1886-1069/002				180	72	22					145,2	11,0	3,47	
1886-1072/002			250	180	120	22			72	140	80	82,2	13,0	4,78
1886-1074/002		7,2	180	120	42	27	13,7	36	72	140	80			2,23

Продолжение табл. 3

Размеры в мм

Обозначение пуансона	Размеры колец		L	B	h	Пред. откл. по J ₈				A ₄	A ₅		A ₆	A ₇	A ₈	Масса, кг, не более
	d ₁	d ₂				A	A ₁	A ₂	A ₃		Пре-откл. по J ₉	A ₉				
1885-1075/002	7,2	180	180	180	66	27	13,7	36	72	140	140	140	137,0	15,0	3,47	
1885-1078/002			250	250	110	22		38	152	210	210	210	140	85,2	12,0	4,78
1885-1081/002	7,7	180	180	180	42	26	14,2	36	72	140	140	140	140	13,0	2,23	
1885-1083/002			250	250	66	23		37	148	210	210	210	140	142,0	13,0	3,47
1885-1085/002	8,2	180	180	180	110	22	14,8	40	80	140	140	140	88,8	10,2	2,23	
1885-1087/002			250	250	42	22		37	148	210	210	210	140	148,0	11,0	3,47
1885-1089/002	8,7	180	180	180	66	24	15,3	40	80	140	140	140	76,5	17,0	2,23	
1885-1092/002			250	250	110	24		44	132	210	210	210	140	137,7	16,0	3,47
1885-1094/002	1,9	180	180	180	36	22	15,3	44	80	140	140	140	79,0	15,0	2,23	
1885-1096/002			250	250	60	23		39	78	140	140	140	140	142,2	15,0	3,47
1885-1098/002	9,2	180	180	180	80	31	16,3	44	132	210	210	210	81,5	16,0	2,23	
1885-1101/002			250	250	36	31		50	—	140	140	140	80	81,5	16,0	4,78
1885-1103/002	9,7	180	180	180	24	36	16,3	44	—	140	140	140	146,7	13,0	2,23	
1885-1105/002			250	250	40	30		44	132	210	210	210	140	146,7	13,0	3,47
1885-1107/002	1,9	180	180	180	80	30	16,3	44	132	210	210	210	146,7	13,0	4,78	
1885-1109/002			250	250	80	30		44	132	210	210	210	140	146,7	13,0	3,47
1885-1112/002			250	180	80	30	16,3	44	132	210	210	210	146,7	13,0	4,78	

Продолжение табл. 3

Размеры в мм

Обозначение пуансона	Размеры кольца		L	B	b	Прел. откл. по J _z 7						A ₅	A ₁		Масса, кг, не более
	d ₁	d ₂				A	A ₁	A ₂	A ₃	A ₄	A ₆		A ₇	A ₈	
1886-1114/002			180	120	24	36		50	—	140	80	83,0	15,0	2,23	
1886-1116/002		10,0	250	180	36	30	16,6	44	132	210	140	132,8	20,0	3,47	
1886-1118/002			180	120	24	36		50	—	140	80	86,0	14,0	4,78	
1886-1121/002		10,6	250	180	36	30	17,2	44	132	210	140	137,6	18,0	3,47	
1886-1125/002			180	120	20	36		50	—	140	80	70,4	22,0	2,23	
1886-1127/002		11,0	250	180	36	30	17,6	44	132	210	140	140,8	17,0	3,47	
1886-1129/002			180	120	20	35		50	—	140	80	73,2	22,0	2,23	
1886-1132/002	1,9		250	180	72	30		44	132	210	140	128,1	24,0	4,78	
1886-1134/002		11,6	180	120	20	35	18,3	50	—	140	80	74,8	21,0	3,47	
1886-1136/001			250	180	64	26		46	138	210	140	130,9	23,0	4,78	
1886-1138/002		12,0	180	120	20	35	18,7	50	—	140	80	77,2	21,0	2,23	
1886-1141/002			250	180	64	26		46	138	210	140	135,1	22,0	3,47	
1886-1143/002		12,6	180	120	20	34	19,3	52	—	140	80	77,2	21,0	4,78	
1886-1145/002			250	180	32	34		52	—	140	140	135,1	22,0	2,23	
1886-1147/002			180	120	20	34		52	—	140	80	77,2	21,0	3,47	
1886-1149/002			250	180	32	34		52	—	140	140	135,1	22,0	4,78	

Продолжение табл. 3

Размеры в мм

Обозначение пуансона	Реальные кольца		L	B	n	Пред. откл. по J _{4,7}				A ₄	A ₅	Пред. откл. по J _{5,7}		Масса, кг, не более
	d ₁	d ₂				A	A ₁	A ₂	A ₃			A ₆	A ₇	
1886-1152/002	12,6		250	180	64	26	19,3	46	138	210	140	135,1	22,0	4,78
1886-1154/002	13,0		180	120	20	34	19,7	52	—	140	80	78,8	20,0	2,23
1886-1155/002			250	180	64	26		46	138	210	140	137,9	21,0	3,47
1886-1161/002	13,6		180	120	20	34	20,3	52	—	140	80	81,2	20,0	2,23
1886-1163/002			250	180	48	38		56	112	210	140	142,1	19,0	3,47
1886-1165/002	1,9		180	120	20	33	20,7	53	—	140	80	82,8		2,23
1886-1169/002	14,0		250	180	42	36		59	118	210	140	124,2	28,0	3,47
1886-1172/002			180	120	16	33	21,3	53	—	140	80	63,9	29,0	2,23
1886-1174/002	14,6		250	180	28	36		58	116	210	140	127,8	27,0	3,47
1886-1176/002			180	120	16	32	21,7	53	—	140	80	65,1	29,0	2,23
1886-1178/002	15,0		250	180	42	36		58	116	210	140	130,2	26,0	3,47
1886-1181/002			180	120	28	32		53	—	140	80	67,2	28,0	2,23
1886-1183/002			250	180	42	36		58	116	210	140	130,2	26,0	3,47
1886-1185/002	15,6		180	120	16	31	22,4	55	—	140	80	67,2	28,0	2,23

Продолжение табл. 3

Размеры в мм.

Обозначение пуансона	Размеры кольца		L	B	n	Пред. откл. по J _{2,7}				A ₄	A ₅	A ₆	A ₇	Масса, кг, по 60,866
	d ₁	d ₂				A	A ₁	A ₂	A ₃					
1886-1189/002	15,6		180	180	28	31	22,4	55	—	140	140	134,4	25,0	3,47
1886-1192/002			250		42	35		58	116	210				4,78
1886-1194/002			180	120	16	31		55	—	140	80	68,4	28,0	2,23
1886-1196/002	16,0		180	180	28	31	22,8				140	136,8	24,0	3,47
1886-1198/002			250		42	35		58	116	210				4,78
1886-1201/002			180	120	16	30		55	—	140	80	70,2	28,0	2,23
1886-1203/002	16,6		250	180	28	33	23,4				140	140,4	23,0	3,47
1886-1205/002					42				120	210				4,78
1886-1207/002	1,9		180	120	16	27			—	140	80	72,9	27,0	2,23
1886-1209/002			250	180	24	32		60			140	121,5	33,0	3,47
1886-1212/002					36				120	210				4,78
1886-1214/002			180	120	16	27			—	140	80	75,9	27,0	2,23
1886-1216/002	18,5		250	180	24	30	25,3				140	126,5	32,0	3,47
1886-1218/002					36			62	124	210				4,78
1886-1221/002			180	120	6	56			—	140	80	52,6	40,0	2,23
1886-1223/002	19,5		250	180	12	29	26,3				140	131,5	30,0	3,47
1886-1225/002					36			62	124	210				4,78

Продолжение табл. 3

Размеры в мм

Обозначение шунса	Размеры колец		L	B	n	Прел. фронт. по J _{0,7}						A ₅	A ₆	A ₇	Масса, кг, не более
	d ₂	d ₁				A	A ₁	A ₂	A ₃	A ₄	Прел. фронт. по J _{0,7}				
1886-1227/002	20,5		180	120	6	56					140	80	54,8	40,0	2,23
1886-1229/002			250	180	10	29		27,4			210	140	109,6	42,0	3,47
1886-1232/002	21,5		180	120	6	55					140	80	56,8	40,0	2,23
1886-1236/002			250	180	10	50		28,4			210	140	113,6	41,0	3,47
1886-1241-002	22,5		180	120	6	55					140	80	58,8		2,23
1886-1243/002			250	180	10	49		29,4			210	140	117,6	40,0	3,47
1886-1245/002	23,5	1,9	180	120	6	55					140	80	61,0		2,23
1886-1247/002			250	180	10	48		30,5			210	140	122,0	39,0	3,47
1886-1254/002	24,5		180	120	6	53					140	80	63,0	40,0	2,23
1886-1256/002			250	180	10	48		31,5			210	140	126,0	38,0	3,47
1886-1258/002	25,5		180	120	6	53					140	80	65,0	40,0	2,23
1886-1261/002			250	180	10	53		32,5			210	140	130,0	38,0	3,47
1886-1263/002			180	180	10					140	140				

Продолжение табл. 3

Размеры в мм

Обозначение пуансона	Размеры кольца		L	B	n	Прел. откл. по J ₂ ⁷				A ₁	A ₂	A ₃	A ₄	A ₅	Масса, кг, не более
	d _н	d _в				A	A ₁	A ₂	A ₃						
1886-1265/002	1,9	25,5	250	180	20	46	32,5	85	—	210	140	130,0	38,0	4,78	
1886-1267/002		3,8	180	120	54	29	11,5	35	70	140	80	92,0	5,3	2,23	
1886-1269/002			250	180	168	21		31	155	210	140	149,5	6,5	3,47	
1886-1274/002		4,2	180	120	48	29	11,9	35	70	140	-80	83,3	10,0	2,23	
1886-1276/002			250	180	156	21		31	155	210	140	142,8	11,0	3,47	
1886-1281/002		4,7	180	120	48		12,4		70	140	80	85,8	9,0	2,23	
1886-1283/002	2,5		250	180	130	28		35	140	210	140	148,8	7,5	3,47	
1886-1285/002		5,2	180	120	48		12,9		70	140	80	90,3		2,23	
1886-1289/002			250	180	120	22		38	152	210	140	141,9	12,0	3,47	
1886-1292/002		5,7	180	120	42	27	13,4	36	72	140	80	80,4	13,0	2,23	
1886-1294/002			250	180	120	22		38	152	210	140	147,4	9,0	3,47	
1886-1296/002		6,2	180	120	42	27	13,9	36	72	140	80	83,4	12,0	2,23	

Продолжение табл. 8

Размеры в мм

Обозначение пуансона	Размеры колец		L	B	a	Прел. откл. по J ₃				A ₁	A ₂	A ₃	A ₄	A ₅	Масса, кг, не более
	d _н	d _в				A	A ₁	A ₂	A ₃						
1886-1303/002	6,2	66	180	180	27	13,9	36	72	140	140	140	139,0	14,0	140	3,47
1886-1305/002		110	250				38	152	210						4,78
1886-1307/002	6,7	42	120	120	22	14,5	40	80	140	140	140	145,0	12,0	80	2,23
1886-1309/002		66	180					37	148	210					3,47
1886-1312/002	7,2	110	250											140	4,78
1886-1314/002		36	120	120	22	15,0	40	80	140	140	140	75,0			2,23
1886-1316/002	7,7	60	180	180	22									140	3,47
1886-1318/002		100	250												4,78
1886-1321/002	2,5	36	120	120	23	15,5	39	78	140	140	140	77,5		80	2,23
1886-1323/002		60	180	180	31										3,47
1886-1325/002	8,2	80	250				44	132	210	210	210	139,5	16,0	140	4,78
1886-1327/002		36	120	120	23										2,23
1886-1329/002	8,7	60	180	180	31	16,0	39	78	140	140	140	144,0	13,5	140	3,47
1886-1332/002		80	250												4,78
1886-1334/002	8,7	24	120	120	36	16,5	50		140	140	140	82,5	15,0	80	2,23
1886-1336/002		36	180	180	30										3,47
1886-1338/002		72	250				44	132	210	210	210	132,0	20,0	140	4,78

Продолжение табл. 3

Размеры в мм

Обозначение пуансона	Размеры кольца		L	B	n	Пред. откл. по J ₂ ⁷				A ₅	A ₇		Масса, кг, не более	
	d ₂	d ₁				A	A ₁	A ₂	A ₃		A ₄	Пред. откл. по J ₂ ⁷		A ₇
1886-1341/002	9,2		180	120	24	36				140	80	85,0	14,5	2,23
1886-1343/002			250	180	36	30	17,0			210	140	136,0	19,0	3,47
1886-1345/002	9,7		180	120	20	36				140	80	70,0	23,0	2,23
1886-1349/002			250	180	36	45	17,5			210	140	140,0	17,0	3,47
1886-1352/002	10,0		180	120	20	36				140	80	71,2	22,0	2,23
1886-1354/002			250	180	36	50	17,8			210	140	142,4	16,0	3,47
1886-1356/002	2,5		180	120	20	28				140	80	74,0	22,0	2,23
1886-1358/002			250	180	32	45	18,5			210	140	129,5	23,0	3,47
1886-1361/002	10,6		180	120	20	34				140	80	74,0	22,0	2,23
1886-1363/002			250	180	64	46				210	140	129,5	23,0	3,47
1886-1365/002	11,0		180	120	20	34				140	80	75,6	21,0	2,23
1886-1367/002			250	180	32	46	18,9			210	140	132,3	22,0	3,47
1886-1369/002	11,6		180	120	20	34				140	80	78,0	20,5	2,23
1886-1372/002			250	180	64	26				210	140	136,5	21,0	3,47
1886-1374/002			180	120	20	34				140	80	78,0	20,5	2,23
1886-1376/002			180	180	32					210	140	136,5	21,0	3,47

Продолжение табл. 3

Размеры в мм

Обозначение пуансона	Размеры кольца		L	B	n	Пред. откл. по J ₈ 7				A ₄	A ₅	A ₆	A ₇	Масса, кг, не более
	d ₁	d ₂				A	A ₁	A ₂	A ₃					
1886-1378/002	11,6		250	180	64	26	19,5	46	138	210	140	136,5	21,0	4,78
1886-1381/002	12,0		180	120	20	34	19,9	52	—	140	80	79,6	20,0	2,23
1886-1383/002			250	180	32	39		56	112	210	140	139,3		3,47
1886-1385/002			180	120	48	33	20,5	52	—	140	80	82,0	19,5	4,78
1886-1387/002	12,6		250	180	20	38		56	112	210	140	123,0	29,0	2,23
1886-1389/002			180	120	28	33	20,9	53	—	140	80	62,7		3,47
1886-1392/002	13,0		250	180	42	38		56	112	210	140	125,4	28,0	4,78
1886-1394/002		2,5	180	120	16	32	21,5	53	—	140	80	64,5	29,0	2,23
1886-1396/002			250	180	28	36		58	116	210	140	129,0	26,0	3,47
1886-1398/002	13,6		180	120	42	32		53	—	140	80	64,5	29,0	2,23
1886-1401/002			250	180	16	36		58	116	210	140	129,0	26,0	3,47
1886-1403/002			180	120	28	32	21,9	53	—	140	80	65,7	29,0	4,78
1886-1405/002	14,0		250	180	42	36		58	116	210	140	131,4	26,0	2,23
1886-1407/002			180	120	16	32		53	—	140	80	65,7	29,0	3,47
1886-1409/002			250	180	28	36		58	116	210	140	131,4	26,0	4,78
1886-1412/002	14,6		180	120	42	30	22,6	56	—	140	80	67,8	28,0	2,23
1886-1414/002			250	180	16	30		56	—	140	80	67,8	28,0	3,47

Продолжение табл. 3

Размеры в мм

Обозначение пуансона	Размеры кольца		L	B	n	Размеры в мм				A ₁	A ₂	A ₃	A ₄	A ₅	Масса, кг, на 60.566
	d _н	d _в				A	A ₁	A ₂	A ₃						
1886-1416/002	14,6	180	180	180	26	30	22,6	56	—	140	140	135,6	24,0	3,47	
1886-1418/002		250	180	180	42	35	—	58	116	210	210	135,6	24,0	4,78	
1886-1421/002	15,0	180	180	180	16	30	23,0	56	—	140	140	69,0	28,0	2,23	
1886-1423/002		250	180	180	28	35	—	58	116	210	210	138,0	24,0	3,47	
1886-1425/002	15,6	180	180	180	42	30	23,6	56	—	140	140	70,6	28,0	2,23	
1886-1427/002		250	180	180	16	35	—	58	116	210	210	118,0	34,0	3,47	
1886-1434/002	16,6	180	180	180	16	27	24,6	60	—	140	140	73,6	27,0	2,23	
1886-1436/002		250	180	180	24	34	—	58	116	210	210	123,0	33,0	3,47	
1886-1441/002	17,5	180	180	180	16	28	25,5	58	—	140	140	76,5	27,0	2,23	
1886-1443/002		250	180	180	24	32	—	60	120	210	210	127,5	31,0	3,47	
1886-1445/002	18,5	180	180	180	36	56	26,6	—	—	140	140	53,2	40,0	2,23	
1886-1447/002		250	180	180	6	29	—	62	124	210	210	133,0	30,0	3,47	
1886-1449/002	18,5	180	180	180	12	—	—	—	—	140	140	—	—	—	
1886-1452/002		250	180	180	36	29	—	62	124	210	210	133,0	30,0	4,78	

141

Продолжение табл. 3

Размеры в мм

Обозначение пуансона	Размеры кольца		L	B	n	Пред. откл. по J _g ⁷				A ₁	A ₂	A ₃	A ₄	Масса, кг, не более
	d ₁	d ₂				A	A ₁	A ₂	A ₃					
1885-1454/002	19,5	2,5	180	120	6	55	—	—	140	80	55,2	40,0	2,23	
1885-1455/002			250	180	10	29	27,6	—	210	140	110,4	42,0	3,47	
1885-1458/002	20,5	2,5	180	120	6	55	—	—	140	80	57,2	40,0	2,23	
1885-1461/002			250	180	10	50	28,6	80	210	140	114,4	41,0	3,47	
1885-1463/002	21,5	2,5	180	120	6	55	—	—	140	80	59,2	—	2,23	
1885-1465/002			250	180	10	48	29,6	—	210	140	118,4	—	3,47	
1885-1472/002	22,5	2,5	180	120	6	55	—	—	140	80	61,4	40,0	2,23	
1885-1474/002			250	180	10	48	30,7	85	210	140	122,8	—	3,47	
1885-1476/002	23,5	2,5	180	120	6	53	—	—	140	80	63,4	—	2,23	
1885-1478/002			250	180	10	48	31,7	85	210	140	126,8	38,0	3,47	
1885-1481/002	24,5	2,5	180	120	6	53	—	—	140	80	65,4	40,0	2,23	
1885-1483/002			250	180	10	48	32,7	—	210	140	130,8	37,0	3,47	
1885-1485/002	24,5	2,5	180	120	6	53	—	—	140	80	65,4	40,0	2,23	
1885-1487/002			250	180	10	48	32,7	—	210	140	130,8	37,0	3,47	
1885-1489/002	180	180	10	53	—	—	—	140	140	130,8	37,0	3,47		

Продолжение табл. 3

Размеры в мм

Обозначение пуансона	Размеры кольца		L	B	n	A	Пред. откл. по J ₇			A ₁	A ₂	A ₃	A ₄	A ₅	Масса, кг, не более
	d ₁	d ₂					A ₁	A ₂	A ₃						
1886-1492/002	2,5	24,5	250	180	20	46	32,7	85		210	140	130,8	37,0	4,78	
1886-1494/002		25,5	180	120	6	53	33,7	—		140	80	67,4	40,0	2,23	
1886-1496/002	3,0	9,7	250	180	16	45	19,5	53	112	210	140	101,1	53,0	4,78	
1886-1498/002															85
1886-1501/002	3,0	9,7	180	120	20	34	19,5	53	112	210	140	78,0	20,5	2,23	
1886-1503/002															56
1886-1505/002	3,0	10,6	180	120	20	33	20,4	53	112	140	80	81,6	19,5	2,23	
1886-1507/002															56
1886-1509/002	3,0	11,6	250	180	32	37	21,5	56	112	210	140	142,8	19,0	3,47	
1886-1512/002															53
1886-1514/002	3,0	11,6	180	120	16	32	21,5	56	112	140	80	64,5	20,0	2,23	
1886-1516/002															53
1886-1518/002	3,0	12,6	250	180	42	37	22,4	55	112	210	140	129,0	27,0	3,47	
1886-1521/002															58
1886-1523/002	3,0	12,6	180	120	16	31	22,4	55	112	140	80	67,2	28,0	2,23	
1886-1525/002															58
1886-1527/002	3,0	13,6	250	180	42	35	23,5	56	112	210	140	134,4	25,0	3,47	
1886-1527/002															58
1886-1527/002	3,0	13,6	180	120	16	30	23,5	56	112	140	80	70,5	28,0	2,23	
1886-1527/002															56

114

Продолжение табл. 8

Размеры в мм

Обозначение пуансона	Размеры кольца		L	B	n	A	Прев. откл. по J ₂ /7			A ₃	A ₄	Пре-в. откл. по J ₃ /7	A ₅	A ₆	Масса, кг, не более
	d _н	d _в					A ₁	A ₂	A ₃						
1886-1529/002	13,6		180	180	24	30	23,5	56	—	140	140	117,5	35,0	3,47	
1886-1532/002			250		36	35			116	210				4,78	
1886-1534/002			180	120	16	28	24,5	58	—	140	80	73,5	27,0	2,23	
1886-1536/002	14,6		250	180	24	33		60	120	210	140	122,5	33,0	3,47	
1886-1538/002			180	120	36	56	25,5	—	—	140	80	76,5	27,0	4,78	
1886-1541/002	15,6		250	180	12	29		62	124	210	140	127,5	31,0	2,23	
1886-1543/002			180	120	36	56	26,5	—	—	140	80	53,0	40,0	3,47	
1886-1545/002	3,0		250	180	6	29		62	124	210	140	132,5	30,0	4,78	
1886-1547/002	16,6		180	120	12	56	27,5	—	—	140	80	55,0	40,0	2,23	
1886-1549/002			250	180	36	52		78	—	210	140	110,0	42,0	3,47	
1886-1552/002	17,5		180	120	6	56		—	—	140	80	57,0	40,0	4,78	
1886-1554/002			250	180	10	52	28,5	—	—	140	80	57,0	40,0	2,23	
1886-1556/002	18,5		180	180	20	55		—	—	210	140	114,0	41,0	3,47	
1886-1558/002			250		10	50		82		210	140			4,78	
1886-1561/002			180	180	20	50				210	140			2,23	
1886-1563/002			250		10	50				210	140			3,47	
1886-1565/002			180	180	20	50				210	140			4,78	

Продолжение табл. 3

Размеры в мм

Обозначение пуансона	Размеры колец		L	B	n	Предел откл. по J ₆ ?				A ₄	A ₃	A ₂	A ₁	Масса, кг, не более
	d _н	d _в				A	A ₁	A ₂	A ₃					
1886-1567/002		19,5	180	120	6	55	—	—	140	80	59,0	—	—	2,23
1886-1569/002			250	180	10	50	29,5	82	210	140	118,0	—	—	3,47
1886-1572/002			180	120	6	55	—	—	140	80	61,0	—	—	4,78
1886-1574/002		20,5	250	180	10	50	30,5	82	210	140	122,0	—	—	2,23
1886-1576/002			180	120	6	55	—	—	140	80	63,2	—	—	3,47
1886-1578/002			250	180	10	46	31,6	85	210	140	125,4	—	—	4,78
1886-1581/002			180	120	6	53	—	—	140	80	65,2	—	—	2,23
1886-1583/002			250	180	10	46	32,6	85	210	140	97,6	—	—	3,47
1886-1585/002	3,0		180	120	6	53	—	—	140	80	65,2	—	—	2,23
1886-1587/002			250	180	10	46	33,6	85	210	140	100,8	—	—	3,47
1886-1589/002		22,5	180	120	6	53	—	—	140	80	67,2	—	—	2,23
1886-1592/002			250	180	10	46	34,6	85	210	140	103,6	—	—	3,47
1886-1594/002			180	120	6	53	—	—	140	80	67,2	—	—	2,23
1886-1596/002		23,5	250	180	10	46	34,6	85	210	140	100,8	—	—	3,47
1886-1598/002			180	120	6	52	—	—	140	80	34,6	—	—	4,78
1886-1601/002			250	180	10	52	—	—	140	80	34,6	—	—	2,23
1886-1603/002		24,5	180	180	8	52	—	—	140	140	103,6	—	—	3,47

Продолжение табл. 3

Размеры в мм

Обозначение пуансона	Реальные кольца		L	B	n	През. откл. по I ₃ T				A ₁	A ₂	A ₃	A ₄	A ₅	Масса, кг, не более
	d _н	d _в				A	A ₁	A ₂	A ₃						
1886-1605/002		24,5	250	180	16	44	34,6	85		210	140	103,8	53,0	4,78	
1886-1607/002	3,0	25,5	180	120	4	52	35,7			140	80	35,7	56,0	2,23	
1886-1609/002															
1886-1612/002			250	180	16	44		85		210	140	107,1	53,0	3,47	
1886-1614/002			180	120	24	28	24,7	58		140	80	74,1	28,0	2,23	
1886-1616/002		13,6	250	180	36	33		60	120	210	140	123,5	33,0	3,47	
1886-1618/002			180	120	8	56				140	80	77,1	27,0	2,23	
1886-1623/002	3,6	14,6	250	180	12	32	25,7	60		210	140	128,5	31,0	3,47	
1886-1625/002															
1886-1627/002			180	120	6	56				140	80	53,4	40,0	2,23	
1886-1629/002		15,6	250	180	36	30		62	124	210	140	133,5	30,0	3,47	
1886-1632/002			180	120	6	56				140	80	55,6	40,0	2,23	
1886-1634/002		16,6	250	180	10	52	27,8			210	140	111,2	42,0	3,47	
1886-1636/002			180	120	20	52		78		210	140	111,2	42,0	4,78	
1886-1638/002			180	120	6	56	28,7			140	80	57,4	40,0	2,23	

Продолжение табл. 3

Размеры в мм

Обозначение шпулсики	Размеры коды		L	B	d	Прел. откл. по J ₃₇				A ₁	A ₁ '	A ₂	A ₃	Масса, кг, не более
	d ₁	d ₂				A	A ₁	A ₂	A ₃					
1886-1643/002	17,5		180	180	10	56	28,7	—	—	140	140	114,8	41,0	3,47
1886-1645/002			250		20	49		82		210				4,78
1886-1647/002	18,5		180	120	6	55	29,7	—	—	140	140	59,4	40,0	2,23
1885-1649/002			250	180	20	49		82		210		118,8		3,47
1886-1652/002			180	120	6	55	30,7	—	—	140	140	61,4	40,0	2,23
1886-1654/002	19,5		250	180	20	49		82		210		122,8	39,0	3,47
1886-1656/002			180	120	6	55	31,8	—	—	140	140	63,6	40,0	2,23
1886-1658/002	20,5	3,6	250	180	20	45		85		210		127,2	38,0	3,47
1886-1663/002			180	120	6	53	32,8	—	—	140	140	65,6	40,0	2,23
1886-1665/002	21,5		250	180	8	45		85		210		98,4	53,0	3,47
1886-1667/002			180	120	16	45		—	—	140	140	67,6	40,0	2,23
1886-1669/002	22,5		250	180	8	53	33,8	—	—	140	140	101,4	53,0	3,47
1886-1672/002			180	120	16	45		85		210		67,6	40,0	2,23
1886-1674/002			250	180	8	53		—	—	140	140	101,4	53,0	3,47
1886-1676/002			180	120	8	53	33,8	—	—	140	140	67,6	40,0	2,23
1886-1678/002			250	180	16	45		85		210		101,4	53,0	4,78

147

Продолжение табл. 8

Размеры в мм

Обозначение шпулсона	Размеры кольца		L	B	n	A	Прод. сткл. по J _g 7			A ₅	A ₃	Прод. сткл. по J _g 7		Масса, кг, не более
	d ₁	d ₂					A ₁	A ₂	A ₄			A ₁	A ₂	
1886-1681/002	23,5		180	120	4	52	34,9			140	80	34,9	56,0	2,23
1886-1683/002			250	180	8	45				210	140	104,7	53,0	3,47
1886-1685/002	3,6	24,5	180	120	4	52	35,9			140	80	35,9	56,0	2,23
1886-1687/002			250	180	8	42				210	140	107,7	52,0	3,47
1886-1689/002	25,5		180	120	4	50	36,9			140	80	36,9	58,0	2,23
1886-1692/002			250	180	8	42				210	140	110,7	52,0	3,47
1886-1694/002	25,5		180	120	4	50	36,9			140	80	36,9	58,0	2,23
1886-1696/002			250	180	8	42				210	140	110,7	52,0	3,47
1886-1698/002			250		16	42		88		210	140	110,7	52,0	4,78

Пример условного обозначения пуансона для резинового кольца размерами $d_2=1,4$ мм, $d_1=2,8$ мм, средней усадкой резиновой смеси 1,8% (интервал усадок 1,5÷2,1%) по ГОСТ 24512—80, $L=180$ мм, $B=120$ мм, код материала 02.3.33 по ГОСТ 14901—79:

Пуансон 1886-1001/002 1,8 02.3.33 ГОСТ 24512—80

8.1. Обработку пуансона по размерам в квадратных скобках производить в сборе с матрицей (поз. 1).

Допускается по соглашению между потребителем и изготовителем размеры A_4 и A_5 изготавливать с предельными отклонениями — 0,01 мм.

8.2. Размеры пуансона в скобках — после сборки.

8.3. Неуказанные предельные отклонения размеров пуансона — по классу точности «средний» СТ СЭВ 302—76.

8.4. Соосность диаметра D относительно оси K не должна превышать 7-й степени точности по ГОСТ 24643—81.

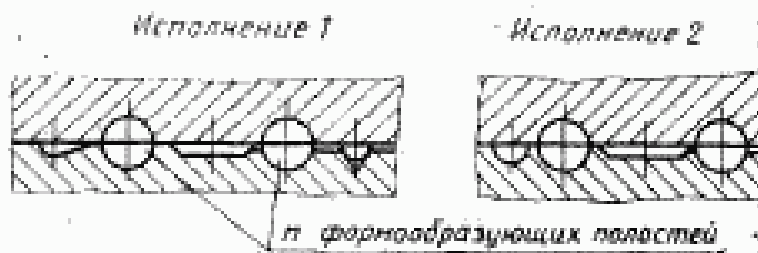
8.5. Материал пуансона и технические требования — по ГОСТ 14901—79.

Изменение № 1 ГОСТ 24512—80 Пресс-формы многоступенчатые съемные для изготовления резиновых колец круглого сечения. Конструкция и размеры

Утверждено и введено в действие Постановлением Государственного комитета СССР по стандартам от 24.06.88 № 2253

Дата введения 01.01.89

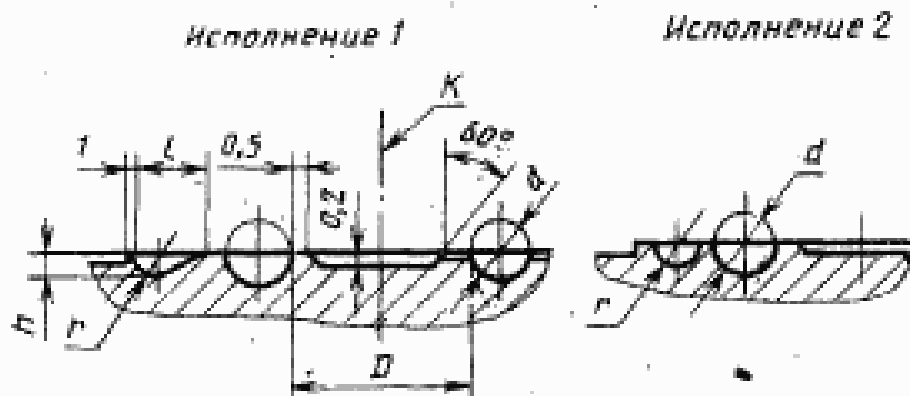
Пункт 3. Чертеж 1. Исполнения 1, 2 заменить новыми:



Подрисовочную надпись дополнить примечанием:
«Примечание. Допускается в обоснованных случаях применять колодки (поз. 3) по ГОСТ 24268—80 и ГОСТ 24269—80 и штупки (поз. 4) по ГОСТ 24270—80».

Пункт 4. Исключить слова: «5 по ГОСТ 2304—81 или».

Пункт 7. Чертеж 2. Исполнения 1, 2 заменить новыми:



чертеж 2 (продолжение) дополнить примечанием: «Примечание. Допускается готовить пресс-формы без соединительных канавок размером $\Phi \times 0,1$ мм, если не требуется разгружать резиновые кольца и облой совместно (ковриком)»:

(Продолжение см. с. 90)

таблица 2. Головка. Заменить обозначение: $J_2 7$ на $J_2 6$;
для матриц 1886-1134/001—1886-1152/001 графы «Исполнение» и L изло-
жить в новой редакции:

Исполнение	L
1	180
2	
1	250
2	
1	180
2	
1	250
2	
1	180
2	
1	250
2	
1	180
2	
1	250
2	

Пункты 7.2, 8.3. Заменить ссылку: СТ СЭВ 302—76 на ГОСТ 25670—80.

Пункт 7.3. Заменить слово: «Сосность» на «Допуск сосности».

Пункт 8. Таблица 3. Головка. Заменить обозначение: $J_2 7$ на $J_2 6$.

(ИУС. № 10 1988 г.)