

**ПРЕСС-ФОРМЫ МНОГОМЕСТНЫЕ СЪЕМНЫЕ  
ДЛЯ ИЗГОТОВЛЕНИЯ РЕЗИНОВЫХ КОЛЕЦ  
КРУГЛОГО СЕЧЕНИЯ**

**Конструкция и размеры**

Press-moulds multi-placed removable  
for manufacturing of rubber O-rings section.  
Construction and dimensions

**ГОСТ  
24512-80**

ОКП 39 6381

Утвержден Постановлением Государственного комитета СССР по стандартам от 30 декабря 1980 г. № 6273. Постановлением Госстандарта от 19 мая 1981 г. № 2454 срок действия установлен

с 01.01 1983 г.

до 01.01 1988 г.

**Несоблюдение стандарта преследуется по закону**

1. Настоящий стандарт распространяется на специальные съемные компрессионные многоместные пресс-формы для изготовления из резиновых смесей с процентом усадки до 4,3 резиновых уплотнительных колец 2-й группы точности круглого сечения с внутренними диаметрами ( $d_1$ ) от 2,8 до 25,5 мм, диаметрами сечения ( $d_2$ ) от 1,4 до 3,6 мм по ГОСТ 9833-73.

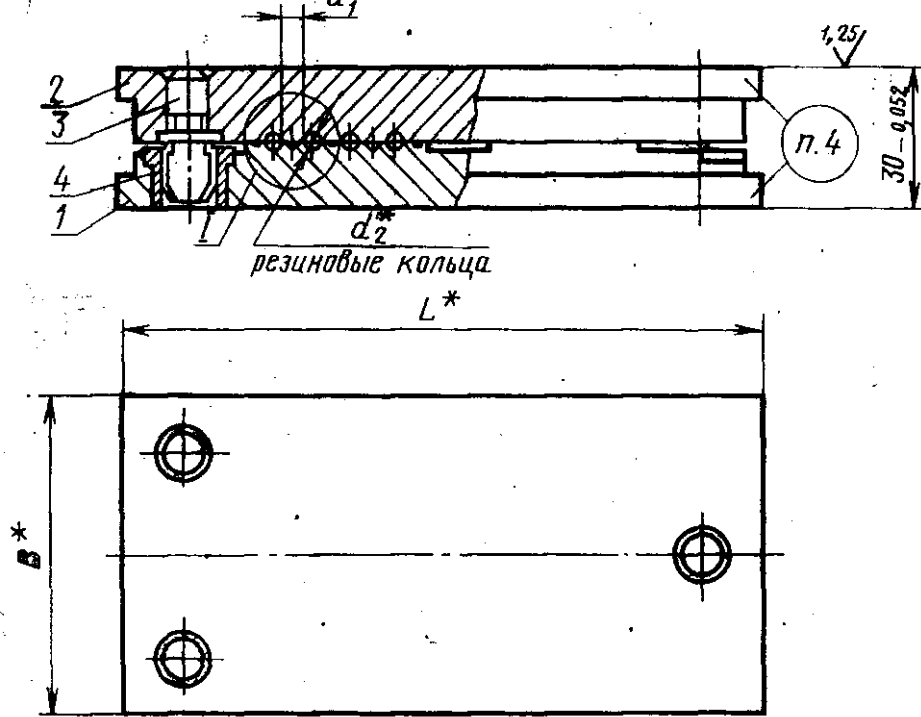
2. Агрегатирование многоместных съемных пресс-форм в приспособлениях для их раскрытия и выдвижения — по справочному приложению 3 к ГОСТ 24511-80.

3. Конструкция и размеры пресс-форм должны соответствовать указанным на черт. 1 и в табл. 1.

Издание официальное

Перепечатка воспрещена



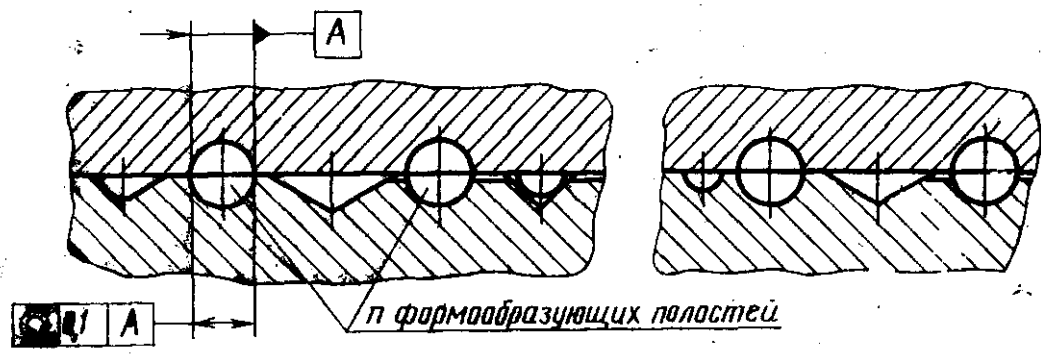


резиновые кольца

Исполнение 1

I

Исполнение 2



\* Размеры для справок.

1—матрица по табл. 1; 2—пуансон по табл. 1; 3—налеп 7030-0926  
 12Д ГОСТ 12210—66 (кол. 3 шт.); 4—втулка 7030-0126 ГОСТ 12214—66  
 (кол. 3 шт.)

Черт. 1

Обозначение пресс-формы	Применяе- мость	Резиновые кольца		Исполнение	L	B	n	Масса, кг, не более	Поз. 1	Поз. 2
		d <sub>2</sub>	d <sub>1</sub>						Матрица	Пуансон
		мм			мм				Обозначения	
1886-1001	1,4	2,8	1	180	120	96	4,43	1886-1001/001	1886-1001/002	
1886-1002			2					1886-1002/001		
1886-1003			1	180	152	6,97	1886-1003/001	1886-1003/002		
1886-1004			2				1886-1004/001			
1886-1005			1	250	266	9,58	1886-1005/001	1886-1005/002		
1886-1006			2				1886-1006/001			
1886-1007			1	180	120	88	4,43	1886-1007/001	1886-1007/002	
1886-1008			2					1886-1008/001		
1886-1009			1	3,8	180	136	6,97	1886-1009/001	1886-1009/002	
1886-1011			2					1886-1011/001		
1886-1012	1	250	238	9,58	1886-1012/001	1886-1012/002				
1886-1013	2				1886-1013/001					
1886-1014	1,9	2,8	1	180	120	88	4,43	1886-1014/001	1886-1014/002	
1886-1015			2					1886-1015/001		
1886-1016			1	180	136	6,97	1886-1016/001	1886-1016/002		
1886-1017			2				1886-1017/001			
1886-1018			1	250	238	9,58	1886-1018/001	1886-1018/002		
1886-1019			2				1886-1019/001			
1886-1021			1	180	120	80	4,43	1886-1021/001	1886-1021/002	
1886-1022			2					1886-1022/001		
1886-1023			1	3,2	180	136	6,97	1886-1023/001	1886-1023/002	
1886-1024			2					1886-1024/001		
1886-1025	1	250	238	9,58	1886-1025/001	1886-1025/002				
1886-1026	2				1886-1026/001					
1886-1027	1	3,8	180	120	80	4,43	1886-1027/001	1886-1027/002		
1886-1028	2						1886-1028/001			
1886-1029	1	180	128	6,97	1886-1029/001	1886-1029/002				

Обозначение пресс-формы	Применяе- мость	Резиновые кольца		Исполнение	L	B	n	Масса, кг, не более	Поз. 1	Поз. 2
		d <sub>2</sub>	d <sub>1</sub>						Матрица	Пуансон
		мм							Кол. 1	
1886-1031				2	180		128	6,97	1886-1031/001	1886-1029/002
1886-1032			3,8	1	180				1886-1032/001	
1886-1033				2	250		192	9,58	1886-1033/001	1886-1032/002
1886-1034				1		120	72	4,43	1886-1034/001	1886-1034/002
1886-1035				2	180				1886-1035/001	
1886-1036			4,2	1			120	6,97	1886-1036/001	1886-1036/002
1886-1037				2	180				1886-1037/001	
1886-1038				1	250		180	9,58	1886-1038/001	1886-1038/002
1886-1039				2					1886-1039/001	
1886-1041				1		120	72	4,43	1886-1041/001	1886-1041/002
1886-1042				2	180				1886-1042/001	
1886-1043			4,7	1			84	6,97	1886-1043/001	1886-1043/002
1886-1044				2	180				1886-1044/001	
1886-1045	1,9			1	250		168	9,58	1886-1045/001	1886-1045/002
1886-1046				2					1886-1046/001	
1886-1047				1		120	48	4,43	1886-1047/001	1886-1047/002
1886-1048				2	180				1886-1048/001	
1886-1049			5,2	1			84	6,97	1886-1049/001	1886-1049/002
1886-1051				2	180				1886-1051/001	
1886-1052				1	250		168	9,58	1886-1052/001	1886-1052/002
1886-1053				2					1886-1053/001	
1886-1054				1		120	48	4,43	1886-1054/001	1886-1054/002
1886-1055				2	180				1886-1055/001	
1886-1056			5,7	1			78	6,97	1886-1056/001	1886-1056/002
1886-1057				2	180				1886-1057/001	
1886-1058				1	250		130	9,58	1886-1058/001	1886-1058/002
1886-1059				2					1886-1059/001	

Обозначение пресс-формы	Применяе- мость	Резиновые кольца		Исполнение	L	B	n	Масса, кг, не более	Поз. 1	Поз. 2
		d <sub>2</sub>	d <sub>1</sub>						Матрица	Пуансон
		мм							Кол. 1	
Обозначения										
1886-1061				1		120	48	4,43	1886-1061/001	1886-1061/002
1886-1062				2	180				1886-1062/001	
1886-1063			6,2	1			72	6,97	1886-1063/001	1886-1063/002
1886-1064				2		180			1886-1064/001	
1886-1065				1	250		120	9,58	1886-1065/001	1886-1065/002
1886-1066				2					1886-1066/001	
1886-1067				1		120	42	4,43	1886-1067/001	1886-1067/002
1886-1068				2	180				1886-1068/001	
1886-1069			6,7	1			72	6,97	1886-1069/001	1886-1069/002
1886-1071				2		180			1886-1071/001	
1886-1072				1	250		120	9,58	1886-1072/001	1886-1072/002
1886-1073				2					1886-1073/001	
1886-1074				1		120	42	4,43	1886-1074/001	1886-1074/002
1886-1075	1,9			2	180				1886-1075/001	
1886-1076			7,2	1			66	6,97	1886-1076/001	1886-1076/002
1886-1077				2		180			1886-1077/001	
1886-1078				1	250		110	9,58	1886-1078/001	1886-1078/002
1886-1079				2					1886-1079/001	
1886-1081				1		120	42	4,43	1886-1081/001	1886-1081/002
1886-1082				2	180				1886-1082/001	
1886-1083			7,7	1			66	6,97	1886-1083/001	1886-1083/002
1886-1084				2		180			1886-1084/001	
1886-1085				1	250		110	9,58	1886-1085/001	1886-1085/002
1886-1086				2					1886-1086/001	
1886-1087				1		120	42	4,43	1886-1087/001	1886-1087/002
1886-1088			8,2	2	180				1886-1088/001	
1886-1089				1		180	66	6,97	1886-1089/001	1886-1089/002

Обозначение пресс-формы	Применяе- мость	Резиновые кольца		Исполнение	L	B	n	Масса, кг, не более	Поз. 1	Поз. 2-
		d <sub>2</sub>	d <sub>1</sub>						Матрица	Пуансон
		мм							Кол. 1	
Обозначения										
1886-1091				2	180		66	6,97	1886-1091/001	1886-1089/002
1886-1092		8,2		1	180				1886-1092/001	
1886-1093				2	250		110	9,58	1886-1093/001	1886-1092/002
1886-1094				1		120	36	4,43	1886-1094/001	1886-1094/002
1886-1095				2	180				1886-1095/001	
1886-1096		8,7		1			60	6,97	1886-1096/001	1886-1096/002
1886-1097				2	180				1886-1097/001	
1886-1098				1	250		80	9,58	1886-1098/001	1886-1098/002
1886-1099				2					1886-1099/001	
1886-1101				1		120	36	4,43	1886-1101/001	1886-1101/002
1886-1102				2	180				1886-1102/001	
1886-1103		9,2		1			60	6,97	1886-1103/001	1886-1103/002
1886-1104				2	180				1886-1104/001	
1886-1105	1,9			1	250		80	9,58	1886-1105/001	1886-1105/002
1886-1106				2					1886-1106/001	
1886-1107				1		120	24	4,43	1886-1107/001	1886-1107/002
1886-1108				2	180				1886-1108/001	
1886-1109		9,7		1			40	6,97	1886-1109/001	1886-1109/002
1886-1111				2	180				1886-1111/001	
1886-1112				1	250		80	9,58	1886-1112/001	1886-1112/002
1886-1113				2					1886-1113/001	
1886-1114				1		120	24	4,43	1886-1114/001	1886-1114/002
1886-1115				2	180				1886-1115/001	
1886-1116		10,0		1			36	6,97	1886-1116/001	1886-1116/002
1886-1117				2	180				1886-1117/001	
1886-1118				1	250		72	9,58	1886-1118/001	1886-1118/002
1886-1119				2					1886-1119/001	

Обозначение пресс- формы	Применяемость	Резиновые кольца		Исполнение	L	B	n	Масса, кг. не более	Пов. 1	Пов. 2			
		d <sub>2</sub>	d <sub>1</sub>						Матрица	Пуансон			
		мм							Кол. 1		Кол. 1		
Обозначения													
1886-1121	1,9	10,6	1	180	120	24	4,43	1886-1121/001	1886-1121/002				
1886-1122			2					1886-1122/001					
1886-1123			1					180		36	6,97	1886-1123/001	1886-1123/002
1886-1124			2									1886-1124/001	
1886-1125			1					250		72	9,58	1886-1125/001	1886-1125/002
1886-1126			2									1886-1126/001	
1886-1127		11,0	180	1	120	20	4,43	1886-1127/001	1886-1127/002				
1886-1128				2				1886-1128/001					
1886-1129				1				180		36	6,97	1886-1129/001	1886-1129/002
1886-1131				2								1886-1131/001	
1886-1132				1				250		72	9,58	1886-1132/001	1886-1132/002
1886-1133				2								1886-1133/001	
1886-1134		11,6	180	1	120	20	4,43	1886-1134/001	1886-1134/002				
1886-1135				2				1886-1135/001					
1886-1136				1				180		32	6,97	1886-1136/001	1886-1136/002
1886-1137				2								1886-1137/001	
1886-1138				1				250		64	9,58	1886-1138/001	1886-1138/002
1886-1139				2								1886-1139/001	
1886-1141	12,0	180	1	120	20	4,43	1886-1141/001	1886-1141/002					
1886-1142			2				1886-1142/001						
1886-1143			1				180		32	6,97	1886-1143/001	1886-1143/002	
1886-1144			2								1886-1144/001		
1886-1145			1				250		64	9,58	1886-1145/001	1886-1145/002	
1886-1146			2								1886-1146/001		
1886-1147	12,6	180	1	120	20	4,43	1886-1147/001	1886-1147/002					
1886-1148			2				1886-1148/001						
1886-1149			1	180	32	6,97	1886-1149/001	1886-1149/002					

Обозначение пресс- формы	Применяемость	Резиновые кольца		Исполнение	L	B	n	Масса, кг, не более	Поз. 1 Матрица Кол. 1	Поз. 2 Пуансон Кол. 1		
		d <sub>2</sub>	d <sub>1</sub>									
		мм									мм	
1886-1151	1,9	12,6	2	180	180	32	6,97	1886-1151/001	1886-1149/002			
1886-1152			1	250		64	9,58	1886-1152/001	1886-1152/002			
1886-1153			2	120	20	4,43	1886-1153/001	1886-1154/002				
1886-1154			1				1886-1154/001					
1886-1155			2				1886-1155/001					
1886-1156			13,0	180	1	180	32	6,97	1886-1156/001	1886-1156/002		
1886-1157		2			1886-1157/001							
1886-1158		1			250	64	9,58	1886-1158/001	1886-1158/002			
1886-1159		2						1886-1159/001				
1886-1161		13,6	180	1	120	20	4,43	1886-1161/001	1886-1161/002			
1886-1162				2				1886-1162/001				
1886-1163				1	180	32	6,97	1886-1163/001	1886-1163/002			
1886-1164				2				1886-1164/001				
1886-1165				1				250	48	9,58	1886-1165/001	1886-1165/002
1886-1166				2							1886-1166/001	
1886-1167				14,0	180	1	120	20	4,43	1886-1167/001	1886-1167/002	
1886-1168						2				1886-1168/001		
1886-1169						1	180	28	6,97	1886-1169/001	1886-1169/002	
1886-1171						2				1886-1171/001		
1886-1172	1	250	42			9,58				1886-1172/001	1886-1172/002	
1886-1173	2									1886-1173/001		
1886-1174	14,6	180	1	120	16	4,43	1886-1174/001	1886-1174/002				
1886-1175			2				1886-1175/001					
1886-1176			1	180	28	6,97	1886-1176/001	1886-1176/002				
1886-1177			2				1886-1177/001					
1886-1178			1				250	42	9,58	1886-1178/001	1886-1178/002	
1886-1179			2							1886-1179/001		



Обозначение пресс- формы	Применяемость	Резиновые кольца		Исполнение	L	B	n	Масса, кг, не более	Поз. 1	Поз. 2
		d <sub>2</sub>	d <sub>1</sub>						Матрица	Пуансон
		мм							мм	
Обозначения										
1886-1181	1,9	15,0	1	180	120	16	4,43	1886-1181/001	1886-1181/002	
1886-1182			2					1886-1182/001		
1886-1183			1	180	28	6,97	1886-1183/001	1886-1183/002		
1886-1184			2				1886-1184/001			
1886-1185			1	250	42	9,58	1886-1185/001	1886-1185/002		
1886-1186			2				1886-1186/001			
1886-1187			15,6	180	1	120	16	4,43	1886-1187/001	1886-1187/002
1886-1188					2				1886-1188/001	
1886-1189					1	28	6,97	1886-1189/001	1886-1189/002	
1886-1191					2			1886-1191/001		
1886-1192	1	250			42	9,58	1886-1192/001	1886-1192/002		
1886-1193	2						1886-1193/001			
1886-1194	16,0	180			1	120	16	4,43	1886-1194/001	1886-1194/002
1886-1195					2				1886-1195/001	
1886-1196					1	28	6,97	1886-1196/001	1886-1196/002	
1886-1197					2			1886-1197/001		
1886-1198			1	250	42	9,58	1886-1198/001	1886-1198/002		
1886-1199			2				1886-1199/001			
1886-1201			16,6	180	1	120	16	4,43	1886-1201/001	1886-1201/002
1886-1202					2				1886-1202/001	
1886-1203					1	28	6,97	1886-1203/001	1886-1203/002	
1886-1204					2			1886-1204/001		
1886-1205	1	250			42	9,58	1886-1205/001	1886-1205/002		
1886-1206	2						1886-1206/001			
1886-1207	17,5	180			1	120	16	4,43	1886-1207/001	1886-1207/002
1886-1208					2				1886-1208/001	
1886-1209					1	180	24	6,97	1886-1209/001	1886-1209/002

Обозначение пресс- формы	Применяемость	Резиновые кольца		Исполнение	L	B	n	Масс, кг, не более	Поз. 1 Матрица Кол. 1	Поз. 2 Пуансон Кол. 1
		d <sub>2</sub>	d <sub>1</sub>							
		мм								
1886-1211	1,9	17,5		2	180	180	24	6,97	1886-1211/001	1886-1209/002
1886-1212				1	250		36	9,58	1886-1212/001	
1886-1213				2				1886-1213/001	1886-1212/002	
1886-1214				1	180	120	16	4,43	1886-1214/001	
1886-1215				2					1886-1215/001	1886-1214/002
1886-1216				1	18,5		24	6,97	1886-1216/001	
1886-1217		2	1886-1217/001	1886-1216/002						
1886-1218		1	250	180			36	9,58	1886-1218/001	
1886-1219		2							1886-1219/001	1886-1218/002
1886-1221		1	19,5		120	6	4,43	1886-1221/001		
1886-1222		2						180	1886-1222/001	1886-1221/002
1886-1223		1			180	12	6,97	1886-1223/001		
1886-1224		2						1886-1224/001	1886-1223/002	
1886-1225		1	250	180	36	9,58	1886-1225/001			
1886-1226		2					1886-1226/001	1886-1225/002		
1886-1227		1	20,5		120	6	4,43	1886-1227/001		
1886-1228		2						180	1886-1228/001	1886-1227/002
1886-1229		1			180	10	6,97	1886-1229/001		
1886-1231		2						1886-1231/001	1886-1229/002	
1886-1232		1	250	30	9,58	1886-1232/001				
1886-1233		2				1886-1233/001	1886-1232/002			
1886-1234		1	21,5		120	6	4,43	1886-1234/001		
1886-1235		2						180	1886-1235/001	1886-1234/002
1886-1236		1			180	10	6,97	1886-1236/001		
1886-1237	2	1886-1237/001						1886-1236/002		
1886-1238	1	250	20	9,58	1886-1238/001					
1886-1239	2				1886-1239/001	1886-1238/002				

Обозначение пресс-формы	Применяемость	Резиновые кольца		Исполнение	L	B	л	Масса, кг, не более	Поз. 1 Матрица Код. 1	Поз. 2 Пуансон Код. 1
		d <sub>2</sub>	d <sub>1</sub>							
		мм								
1886-1241	1,9	22,5		1	180	120	6	4,43	1886-1241/001	1886-1241/002
1886-1242				2					1886-1242/001	
1886-1243				1	180	10	6,97	1886-1243/001	1886-1243/002	
1886-1244				2				1886-1244/001		
1886-1245				1	250	20	9,58	1886-1245/001	1886-1245/002	
1886-1246				2				1886-1246/001		
1886-1247				1	180	120	6	4,43	1886-1247/001	1886-1247/002
1886-1248				2					1886-1248/001	
1886-1249				1	23,5	10	6,97	1886-1249/001	1886-1249/002	
1886-1251				2				1886-1251/001		
1886-1252				1	250	20	9,58	1886-1252/001	1886-1252/002	
1886-1253				2				1886-1253/001		
1886-1254		1	180	120	6	4,43	1886-1254/001	1886-1254/002		
1886-1255		2					1886-1255/001			
1886-1256		1	24,5	10	6,97	1886-1256/001	1886-1256/002			
1886-1257		2				1886-1257/001				
1886-1258		1	250	20	9,58	1886-1258/001	1886-1258/002			
1886-1259		2				1886-1259/001				
1886-1261		25,5		180	120	6	4,43	1886-1261/001	1886-1261/002	
1886-1262								2		1886-1262/001
1886-1263				1	180	10	6,97	1886-1263/001	1886-1263/002	
1886-1264				2				1886-1264/001		
1886-1265				1	250	20	9,58	1886-1265/001	1886-1265/002	
1886-1266				2				1886-1266/001		
1886-1267	1			180	120	54	4,43	1886-1267/001	1886-1267/002	
1886-1268	2							1886-1268/001		
1886-1269	1			180	84	6,97	1886-1269/001	1886-1269/002		

Обозначение пресс- формы	Применяемость	Резиновые кольца		Исполнение	L	B	n	Масса, кг, не более	Поз. 1	Поз. 2
		d <sub>2</sub>	d <sub>1</sub>						Матрица	Пуансон
		мм							Кол. 1	
Обозначения										
1886-1271	2,5	3,8	2	180	180	84	6,97	1886-1271/001	1886-1269/002	
1886-1272			1	250		168	9,58	1886-1272/001	1886-1272/002	
1886-1273			2		1886-1273/001					
1886-1274			1	180	120	48	4,43	1886-1274/001	1886-1274/002	
1886-1275			2		1886-1275/001					
1886-1276			4,2	1	180	180	78	6,97	1886-1276/001	1886-1276/002
1886-1277		2		1886-1277/001						
1886-1278		1		250					156	9,58
1886-1279		2	1886-1279/001							
1886-1281		4,7	4,2	1	180	120	48	4,43	1886-1281/001	1886-1281/002
1886-1282				2		1886-1282/001				
1886-1283			1	180	78	6,97	1886-1283/001	1886-1283/002		
1886-1284			2				1886-1284/001			
1886-1285			5,2	1	250	130	9,58	1886-1285/001	1886-1285/002	
1886-1286				2				1886-1286/001		
1886-1287		5,2	1	180	120	48	4,43	1886-1287/001	1886-1287/002	
1886-1288			2		1886-1288/001					
1886-1289			1		180	72	6,97	1886-1289/001	1886-1289/002	
1886-1291		2	1886-1291/001							
1886-1292		5,7	1	250	120	9,58	1886-1292/001	1886-1292/002		
1886-1293			2				1886-1293/001			
1886-1294		5,7	1	180	120	42	4,43	1886-1294/001	1886-1294/002	
1886-1295			2		1886-1295/001					
1886-1296		5,7	1	180	72	6,97	1886-1296/001	1886-1296/002		
1886-1297	2		1886-1297/001							
1886-1298	5,7	1	250	120	9,58	1886-1298/001	1886-1298/002			
1886-1299		2				1886-1299/001				

Обозначение пресс- формы	Применяемость	Резиновые кольца		Исполнение	L	B	n	Масса, кг, не более	Поз. 1	Поз. 2
		$d_2$   $d_1$							Матрица	Пуансон
		мм							Кол. 1	Кол. 1
Обозначения										
1886-1301	2,5	6,2	1	180	120	42	4,43	1886-1301/001	1886-1301/002	
1886-1302								1886-1302/001		
1886-1303								1886-1303/001	1886-1303/002	
1886-1304								1886-1304/001		
1886-1305								1886-1305/001	1886-1305/002	
1886-1306								1886-1306/001		
1886-1307								1886-1307/001	1886-1307/002	
1886-1308								1886-1308/001		
1886-1309								1886-1309/001	1886-1309/002	
1886-1311								1886-1311/001		
1886-1312								1886-1312/001	1886-1312/002	
1886-1313								1886-1313/001		
1886-1314								1886-1314/001	1886-1314/002	
1886-1315								1886-1315/001		
1886-1316								7,2	1	180
1886-1317	1886-1317/001									
1886-1318	1886-1318/001	1886-1318/002								
1886-1319	7,7	2	250	180	100	9,58	1886-1319/001			
1886-1321							1886-1321/001	1886-1321/002		
1886-1322							1886-1322/001			
1886-1323	7,7	1	180	180	60	6,97	1886-1323/001	1886-1323/002		
1886-1324							1886-1324/001			
1886-1325							1886-1325/001	1886-1325/002		
1886-1326	8,2	2	250	180	80	9,58	1886-1326/001			
1886-1327							1886-1327/001	1886-1327/002		
1886-1328							1886-1328/001			
1886-1329		1		180	60	6,97	1886-1329/001	1886-1329/002		

Обозначение пресс- формы	Применяемость	Резиновые кольца		Исполнение	L	B	a	Масса, кг, не более	Поз. 1	Поз. 2	
		d <sub>2</sub>	d <sub>1</sub>						Матрица	Пуансон	
		мм							Кол. 1	Кол. 1	
Обозначения											
1886-1331	2,5	8,2	2	180	180	60	6,97	1886-1331/001	1886-1329/002		
1886-1332			1	250				80	9,58	1886-1332/001	1886-1332/002
1886-1333			2							1886-1333/001	
1886-1334		8,7	180	1	120	24	4,43	1886-1334/001	1886-1334/002		
1886-1335				2						1886-1335/001	
1886-1336				1				180	36	6,97	1886-1336/001
1886-1337		2			1886-1337/001						
1886-1338		1	250	72	9,58	1886-1338/001	1886-1338/002				
1886-1339		2						1886-1339/001			
1886-1341		9,2				180	1	120	24	4,43	1886-1341/001
1886-1342			2				1886-1342/001				
1886-1343			1	180	36		6,97				1886-1343/001
1886-1344		2						1886-1344/001			
1886-1345		1	250			72		9,58	1886-1345/001	1886-1345/002	
1886-1346		2					1886-1346/001				
1886-1347		9,7		180	1		120		20	4,43	1886-1347/001
1886-1348			2					1886-1348/001			
1886-1349			1		180	36		6,97			1886-1349/001
1886-1351		2					1886-1351/001				
1886-1352		1	250	72			9,58		1886-1352/001	1886-1352/002	
1886-1353		2						1886-1353/001			
1886-1354		10,0			180	1		120	20	4,43	1886-1354/001
1886-1355			2				1886-1355/001				
1886-1356			1	180		36	6,97				1886-1356/001
1886-1357		2						1886-1357/001			
1886-1358		1	250		72			9,58	1886-1358/001	1886-1358/002	
1886-1359		2									

Обозначение пресс- формы	Применяемость	Резиновые кольца		Исполнение	L	B	n	Масса, кг, не более	Поз. 1	Поз. 2
		d <sub>2</sub>	d <sub>1</sub>						Матрица	Пуансон
		мм							мм	
Обозначения										
1886-1361				1		120	20	4,43	1886-1361/001	1886-1361/002
1886-1362				2	180				1886-1362/001	
1886-1363			10,6	1			32	6,97	1886-1363/001	1886-1363/002
1886-1364				2		180			1886-1364/001	
1886-1365				1	250		64	9,58	1886-1365/001	1886-1365/002
1886-1366				2					1886-1366/001	
1886-1367				1		120	20	4,43	1886-1367/001	1886-1367/002
1886-1368				2	180				1886-1368/001	
1886-1369			11,0	1			32	6,97	1886-1369/001	1886-1369/002
1886-1371				2		180			1886-1371/001	
1886-1372				1	250		64	9,58	1886-1372/001	1886-1372/002
1886-1373				2					1886-1373/001	
1886-1374				1		120	20	4,43	1886-1374/001	1886-1374/002
1886-1375	2,5			2	180				1886-1375/001	
1886-1376			11,6	1			32	6,97	1886-1376/001	1886-1376/002
1886-1377				2		180			1886-1377/001	
1886-1378				1	250		64	9,58	1886-1378/001	1886-1378/002
1886-1379				2					1886-1379/001	
1886-1381				1		120	20	4,43	1886-1381/001	1886-1381/002
1886-1382				2	180				1886-1382/001	
1886-1383			12,0	1			32	6,97	1886-1383/001	1886-1383/002
1886-1384				2		180			1886-1384/001	
1886-1385				1	250		48	9,58	1886-1385/001	1886-1385/002
1886-1386				2					1886-1386/001	
1886-1387				1		120	20	4,43	1886-1387/001	1886-1387/002
1886-1388			12,6	2	180				1886-1388/001	
1886-1389				1		180	28	6,97	1886-1389/001	1886-1389/002

Обозначение пресс- формы	Применяемость	Резиновые кольца		Исполнение	L	B	л	Масса, кг, не более	Поз. 1 Матрица Кол. 1	Поз. 2 Пуансон Кол. 1
		d <sub>2</sub>	d <sub>1</sub>							
		мм							мм	
1886-1391	2,5	12,6	2	180	180	28	6,97	1886-1391/001	1886-1389/002	
1886-1392			1	250		42	9,58	1886-1392/001	1886-1392/002	
1886-1393			2	180	120	16	4,43	1886-1393/001		
1886-1394			1					1886-1394/001	1886-1394/002	
1886-1395			2					1886-1395/001		
1886-1396			1	180		180	28	6,97	1886-1396/001	1886-1396/002
1886-1397		2	1886-1397/001							
1886-1398		1	250	120			42	9,58	1886-1398/001	1886-1398/002
1886-1399		2			1886-1399/001					
1886-1401		1	180		180		16	4,43	1886-1401/001	1886-1401/002
1886-1402		2							1886-1402/001	
1886-1403		1				180			120	28
1886-1404		2	1886-1404/001							
1886-1405		1	250	180		42	9,58	1886-1405/001		1886-1405/002
1886-1406		2						1886-1406/001		
1886-1407		1	180		120	16	4,43	1886-1407/001		1886-1407/002
1886-1408		2*						1886-1408/001		
1886-1409		1	180			180	28	6,97	1886-1409/001	1886-1409/002
1886-1411		2							1886-1411/001	
1886-1412		1	250	120			42	9,58	1886-1412/001	1886-1412/002
1886-1413		2							1886-1413/001	
1886-1414		1	180		180		16	4,43	1886-1414/001	1886-1414/002
1886-1415		2							1886-1415/001	
1886-1416		1	180			120	28	6,97	1886-1416/001	1886-1416/002
1886-1417	2	1886-1417/001								
1886-1418	1	250	180	42			9,58	1886-1418/001	1886-1418/002	
1886-1419	2							1886-1419/001		



Обозначение пресс- формы	Применяемость	Резиновые кольца		Исполнение	L	B	n	Масса, кг, не более	Поз. 1	Поз. 2
		d <sub>2</sub>	d <sub>1</sub>						Матрица	Пуансон
		мм							мм	
1886-1421	2,5	15,0	1	180	120	16	4,43	1886-1421/001	1886-1421/002	
1886-1422								1886-1422/001		
1886-1423								1886-1423/001	1886-1423/002	
1886-1424										1886-1424/001
1886-1425								1886-1425/001	1886-1425/002	
1886-1426										1886-1426/001
1886-1427								1886-1427/001	1886-1427/002	
1886-1428										1886-1428/001
1886-1429								1886-1429/001	1886-1429/002	
1886-1431										1886-1431/001
1886-1432								1886-1432/001	1886-1432/002	
1886-1433										1886-1433/001
1886-1434								1886-1434/001	1886-1434/002	
1886-1435										1886-1435/001
1886-1436								1886-1436/001	1886-1436/002	
1886-1437										1886-1437/001
1886-1438								1886-1438/001	1886-1438/002	
1886-1439										1886-1439/001
1886-1441								1886-1441/001	1886-1441/002	
1886-1442										1886-1442/001
1886-1443								1886-1443/001	1886-1443/002	
1886-1444										1886-1444/001
1886-1445								1886-1445/001	1886-1445/002	
1886-1446										1886-1446/001
1886-1447	1886-1447/001	1886-1447/002								
1886-1448			1886-1448/001							

Обозначение пресс- формы	Применяемость	Резиновые кольца		Исполнение	L	B	n	Масса, кг, не более	Поз. 1	Поз. 2
		d <sub>2</sub>	d <sub>1</sub>						Матрица	Пуансон
		мм							Кол. 1	
Обозначения										
1886-1451				2	180		12	6,97	1886-1451/001	1886-1449/002
1886-1452		18,5		1	250	180	36	9,58	1886-1452/001	1886-1452/002
1886-1453			2							
1886-1454		19,5		1	180	120	6	4,43	1886-1454/001	1886-1454/002
1886-1455			2							
1886-1456			1	180		10	6,97	1886-1456/001	1886-1456/002	
1886-1457			2							
1886-1458		20,5		1	250	180	30	9,58	1886-1458/001	1886-1458/002
1886-1459			2							
1886-1461		2,5		1	180	120	6	4,43	1886-1461/001	1886-1461/002
1886-1462			2							
1886-1463			1	180		10	6,97	1886-1463/001	1886-1463/002	
1886-1464			2							
1886-1465			1	250	180	20	9,58	1886-1465/001	1886-1465/002	
1886-1466			2							
1886-1467		21,5		1	180	120	6	4,43	1886-1467/001	1886-1467/002
1886-1468			2							
1886-1469			1	180		10	6,97	1886-1469/001	1886-1469/002	
1886-1471			2							
1886-1472			1	250	180	20	9,58	1886-1472/001	1886-1472/002	
1886-1473			2							
1886-1474		22,5		1	180	120	6	4,43	1886-1474/001	1886-1474/002
1886-1475			2							
1886-1476			1	180		10	6,97	1886-1476/001	1886-1476/002	
1886-1477			2							
1886-1478			1	250	180	20	9,58	1886-1478/001	1886-1478/002	
1886-1479			2							

Обозначение пресс- формы	Применяемость	Резиновые кольца		Исполнение	L	B	n	Масса, кг, не более	Поз. 1 Матрица Кол. 1	Поз. 2 Пуансон Кол. 1
		d <sub>2</sub>	d <sub>1</sub>							
		мм								
1886-1481	2,5	24,5	1	180	120	6	4,43	1886-1481/001	1886-1481/002	
1886-1482			2					1886-1482/001		
1886-1483			1	180	10	6,97	1886-1483/001	1886-1483/002		
1886-1484			2				1886-1484/001			
1886-1485			1	250	20	9,58	1886-1485/001	1886-1485/002		
1886-1486			2				1886-1486/001			
1886-1487			1	180	120	6	4,43	1886-1487/001	1886-1487/002	
1886-1488			2					1886-1488/001		
1886-1489			1	180	10	6,97	1886-1489/001	1886-1489/002		
1886-1491			2				1886-1491/001			
1886-1492			1	250	20	9,58	1886-1492/001	1886-1492/002		
1886-1493			2				1886-1493/001			
1886-1494			1	180	120	6	4,43	1886-1494/001	1886-1494/002	
1886-1495			2					1886-1495/001		
1886-1496			1	250	180	8	6,97	1886-1496/001	1886-1496/002	
1886-1497			2					1886-1497/001		
1886-1498			1	250	16	9,58	1886-1498/001	1886-1498/002		
1886-1499			2				1886-1499/001			
1886-1501	3,0	9,7	1	180	120	20	4,43	1886-1501/001	1886-1501/002	
1886-1502			2					1886-1502/001		
1886-1503			1	180	32	6,97	1886-1503/001	1886-1503/002		
1886-1504			2				1886-1504/001			
1886-1505			1	250	48	9,58	1886-1505/001	1886-1505/002		
1886-1506			2				1886-1506/001			
1886-1507			1	180	120	20	4,43	1886-1507/001	1886-1507/002	
1886-1508			2					1886-1508/001		
1886-1509			1	180	32	6,97	1886-1509/001	1886-1509/002		

Обозначение пресс- формы	Применяемость	Резиновые кольца		Исполнение	L	B	n	Масса, кг, не более	Поз. 1	Поз. 2						
		d <sub>2</sub>	d <sub>1</sub>						Матрица	Пуансон						
		мм							мм		Кол. 1	Кол. 1				
Обозначения																
1886-1511	3,0	10,6	2	180	180	32	6,97	1886-1511/001	1886-1509/002							
1886-1512			1	250		48	9,58	1886-1512/001	1886-1512/002							
1886-1513			2						1886-1513/001							
1886-1514			1	180		120	16	4,43	1886/1514/001	1886-1514/002						
1886-1515			2										1886-1515/001			
1886-1516			1						180	180	28	6,97	1886-1516/001	1886-1516/002		
1886-1517		2													1886-1517/001	
1886-1518		1	250		250								42	9,58	1886-1518/001	1886-1518/002
1886-1519		2														
1886-1521		1		180		120	16	4,43							1886-1521/001	1886-1521/002
1886-1522		2														
1886-1523		1							180	180	28	6,97			1886-1523/001	1886-1523/002
1886-1524		2														
1886-1525		1	250		250								42	9,58	1886-1525/001	1886-1525/002
1886-1526		2														
1886-1527		1		180		120	16	4,43							1886-1527/001	1886-1527/002
1886-1528		2														
1886-1529		1							180	180	24	6,97			1886-1529/001	1886-1529/002
1886-1531		2														
1886-1532		1	250		250								36	9,58	1886-1532/001	1886-1532/002
1886-1533		2														
1886-1534		1		180		120	16	4,43							1886-1534/001	1886-1534/002
1886-1535		2														
1886-1536		1							180	180	24	6,97			1886-1536/001	1886-1536/002
1886-1537		2														
1886-1538		1	250		250								36	9,58	1886-1538/001	1886-1538/002
1886-1539		2														

Обозначение пресс- формы	Применяемость	Резиновые кольца		Исполнение	L	B	n	Масса, кг, не более	Поз. 1	Поз. 2																																			
		d <sub>2</sub>	d <sub>1</sub>						Матрица	Пуансон																																			
		мм							мм		Кол. 1	Кол. 1																																	
Обозначения																																													
1886-1541	3,0	15,6	1	180	120	8	4,43	1886-1541/001	1886-1541/002																																				
1886-1542			2					1886-1542/001																																					
1886-1543			1					180	12	6,97	1886-1543/001	1886-1543/002																																	
1886-1544			2								1886-1544/001																																		
1886-1545			1								250	36	9,58	1886-1545/001	1886-1545/002																														
1886-1546			2											1886-1546/001																															
1886-1547			1											180	120	6	4,43	1886-1547/001	1886-1547/002																										
1886-1548			2															1886-1548/001																											
1886-1549			1															16,6	12	6,97	1886-1549/001	1886-1549/002																							
1886-1551			2																		1886-1551/001																								
1886-1552			1																		250	36	9,58	1886-1552/001	1886-1552/002																				
1886-1553			2																					1886-1553/001																					
1886-1554			1																					180	120	6	4,43	1886-1554/001	1886-1554/002																
1886-1555			2																									1886-1555/001																	
1886-1556			1																									17,5	10	6,97	1886-1556/001	1886-1556/002													
1886-1557			2																												1886-1557/001														
1886-1558			1																												250	20	9,58	1886-1558/001	1886-1558/002										
1886-1559			2																															1886-1559/001											
1886-1561			1																															180	120	6	4,43	1886-1561/001	1886-1561/002						
1886-1562			2																																			1886-1562/001							
1886-1563			1																																			180	10	6,97	1886-1563/001	1886-1563/002			
1886-1564			2																																						1886-1564/001				
1886-1565			1																																						250	20	9,58	1886-1565/001	1886-1565/002
1886-1566			2																																									1886-1566/001	
1886-1567	1	19,5	180	120	6	4,43	1886-1567/001																																					1886-1567/002	
1886-1568	2						1886-1568/001																																						
1886-1569	1						180	10	6,97	1886-1569/001																																		1886-1569/002	

Обозначение пресс- формы	Применяемость	Резиновые кольца		Исполнение	L	B	n	Масса, кг, не более	Поз. 1	Поз. 2
		d <sub>2</sub>	d <sub>1</sub>						Матрица	Пуансон
		мм							Кол. 1	
Обозначения										
1886-1571	3,0	19,5		2	180		10	6,97	1886-1571/001	1886-1569/002
1886-1572				1	250	180	20	9,58	1886-1572/001	1886-1572/002
1886-1573				2					1886-1573/001	
1886-1574	20,5			1	180	120	6	4,43	1886-1574/001	1886-1574/002
1886-1575				2					1886-1575/001	
1886-1576				1					1886-1576/001	
1886-1577	2	1886-1577/001								
1886-1578	21,5			1	250	180	20	9,58	1886-1578/001	1886-1578/002
1886-1579				2					1886-1579/001	
1886-1581				1					180	
1886-1582	2	1886-1582/001								
1886-1583	22,5			1	180	180	10	6,97	1886-1583/001	1886-1583/002
1886-1584				2					1886-1584/001	
1886-1585				1					250	
1886-1586	2	1886-1586/001								
1886-1587	22,5			1	180	120	6	4,43	1886-1587/001	1886-1587/002
1886-1588				2					1886-1588/001	
1886-1589				1					1886-1589/001	
1886-1591	2	1886-1591/001								
1886-1592	23,5			1	250	180	16	9,58	1886-1592/001	1886-1592/002
1886-1593				2					1886-1593/001	
1886-1594				1					180	
1886-1595	2	1886-1595/001								
1886-1596	23,5			1	180	180	8	6,97	1886-1596/001	1886-1596/002
1886-1597				2					1886-1597/001	
1886-1598				1					1886-1598/001	
1886-1599	2	1886-1599/001								

Обозначение пресс-формы	Применяемость	Резиновые кольца		Исполнение	L	B	n	Масса, кг, не более	Поз. 1	Поз. 2	
		d <sub>2</sub>	d <sub>1</sub>						Матрица	Пуансон	
		мм							мм		Кол. 1
Обозначения											
1886-1601	3,0	24,5	1	180	120	4	4,43	1886-1601/001	1886-1601/002		
1886-1602			2					1886-1602/001			
1886-1603			1	180	180	8	6,97	1886-1603/001	1886-1603/002		
1886-1604			2					1886-1604/001			
1886-1605			1	250	250	16	9,58	1886-1605/001	1886-1605/002		
1886-1606			2					1886-1606/001			
1886-1607			25,5	13,6	1	180	120	4	4,43	1886-1607/001	1886-1607/002
1886-1608					2					1886-1608/001	
1886-1609					1	180	180	8	6,97	1886-1609/001	1886-1609/002
1886-1611					2					1886-1611/001	
1886-1612					1	250	250	16	9,58	1886-1612/001	1886-1612/002
1886-1613					2					1886-1613/001	
1886-1614	1	180			120	180	4,43	1886-1614/001	1886-1614/002		
1886-1615	2							1886-1615/001			
1886-1616	1	180			180	24	6,97	1886-1616/001	1886-1616/002		
1886-1617	2							1886-1617/001			
1886-1618	1	250			250	36	9,58	1886-1618/001	1886-1618/002		
1886-1619	2							1886-1619/001			
1886-1621	3,6	14,6	1	180	120	8	4,43	1886-1621/001	1886-1621/002		
1886-1622			2					1886-1622/001			
1886-1623			1	180	180	12	6,97	1886-1623/001	1886-1623/002		
1886-1624			2					1886-1624/001			
1886-1625			1	250	250	36	9,58	1886-1625/001	1886-1625/002		
1886-1626			2					1886-1626/001			
1886-1627			1	180	120	6	4,43	1886-1627/001	1886-1627/002		
1886-1628			2					1886-1628/001			
1886-1629			1	180	180	12	69,7	1886-1629/001	1886-1629/002		

Обозначение пресс- формы	Применяемость	Резиновые кольца		Исполнение	L	B	Масса, кг, не более	n	Поз. 1	Поз. 2									
		d <sub>2</sub>	d <sub>1</sub>						Матрица	Пуансон									
		мм							мм		Кол. 1	Кол. 1	Обозначения						
1886-1631	3,6	15,6	2	180	180	12	6,97	1886-1631/001	1886-1629/002										
1886-1632			1	250		36	9,58	1886-1632/001	1886-1632/002										
1886-1633			2	180	120	6	4,43	1886-1633/001	1886-1634/002										
1886-1634			1					1886-1634/001											
1886-1635			2					1886-1635/001											
1886-1636			16,6	180	180	10	6,97	1886-1636/001	1886-1636/002										
1886-1637		2						1886-1637/001											
1886-1638		1						250		20	9,58	1886-1638/001	1886-1638/002						
1886-1639		2										1886-1639/001							
1886-1641		17,5	180	120	6	4,43	1886-1641/001	1886-1641/002											
1886-1642							2		1886-1642/001										
1886-1643							1		180	10	6,97	1886-1643/001	1886-1643/002						
1886-1644							2					1886-1644/001							
1886-1645							1		250	20	9,58	1886-1645/001	1886-1645/002						
1886-1646							2					1886-1646/001							
1886-1647							18,5		180	120	6	4,43	1886-1647/001	1886-1647/002					
1886-1648													2		1886-1648/001				
1886-1649													1		180	10	6,97	1886-1649/001	1886-1649/002
1886-1651													2					1886-1651/001	
1886-1652		19,5	250	180	20	9,58	1886-1652/001	1886-1652/002											
1886-1653							2		1886-1653/001										
1886-1654							1		180	120	6	4,43	1886-1654/001	1886-1654/002					
1886-1655		2	1886-1655/001																
1886-1656		19,5	180	180	10	6,97	1886-1656/001	1886-1656/002											
1886-1657							2		1886-1657/001										
1886-1658							1		250	20	9,58	1886-1658/001	1886-1658/002						
1886-1659		2	1886-1659/001																



Обозначение пресс-формы	Применяемость	Резиновые кольца		Исполнение	L	B	n	Масса, кг, не более	Поз. 1	Поз. 2
		d <sub>2</sub>	d <sub>1</sub>						Матрица Кол. 1	Пуансон Кол. 1
		мм		мм		Обозначения				
1886-1661	3,6	20,5	1	120	6	4,43	1886-1661/001	1886-1661/002		
1886-1662			2				180	1886-1662/001		
1886-1663			1	180	10	6,97	1886-1663/001	1886-1663/002		
1886-1664			2				1886-1664/001			
1886-1665			1	250	20	9,58	1886-1665/001	1886-1665/002		
1886-1666			2				1886-1666/001			
1886-1667			1	120	6	4,43	1886-1667/001	1886-1667/002		
1886-1668			2				1886-1668/001			
1886-1669			1	180	8	6,97	1886-1669/001	1886-1669/002		
1886-1671			2				1886-1671/001			
1886-1672		1	250	16	9,58	1886-1672/001	1886-1672/002			
1886-1673		2				1886-1673/001				
1886-1674		1	120	6	4,43	1886-1674/001	1886-1674/002			
1886-1675		2				1886-1675/001				
1886-1676		1	180	8	6,97	1886-1676/001	1886-1676/002			
1886-1677		2				1886-1677/001				
1886-1678		1	250	16	9,58	1886-1678/001	1886-1678/002			
1886-1679		2				1886-1679/001				
1886-1681		23,5	120	4	4,43	1886-1681/001	1886-1681/002			
1886-1682						2	180	1886-1682/001		
1886-1683	1		180	8	6,97	1886-1683/001	1886-1683/002			
1886-1684	2					1886-1684/001				
1886-1685	1		250	16	9,58	1886-1685/001	1886-1685/002			
1886-1686	2					1886-1686/001				
1886-1687	1		120	4	4,43	1886-1687/001	1886-1687/002			
1886-1688	2					180	1886-1688/001			
1886-1689	1						1886-1689/002			

Обозначение пресс-формы	Применяемость	Резиновое кольцо		Исполнение	L	B	n	Масса, кг, не более	Поз. 1	Поз. 2		
		d <sub>2</sub>	d <sub>1</sub>						Матрица	Пуансон		
		мм							Кол. 1		Кол. 1	
1886-1691	3,6	24,5	2	180	180	8	6,97	1886-1691/001	1886-1689/002			
1886-1692			1	250		16	9,58	1886-1692/001	1886-1692/002			
1886-1693			2					1886-1693/001				
1886-1694		25,5	180	1	120	4	4,43	1886-1694/001	1886-1694/002			
1886-1695				2							1886-1695/001	
1886-1696		25,5	180	1	180	8	6,97	1886-1696/001	1886-1696/002			
1886-1697				2							1886-1697/001	
1886-1698				1				250	16	9,58	1886-1698/001	1886-1698/002
1886-1699				2								

Пример условного обозначения пресс-формы для резинового кольца размерами  $d_2=1,4$  мм,  $d_1=2,8$  мм, средней усадкой резиновой смеси 1,8% (интервал усадок 1,5—2,1%) по ГОСТ 24513—80,  $L=180$  мм,  $B=120$  мм, исполнения 1:

*Пресс-форма 1886-1001 1,8 ГОСТ 24512—80*

4. Маркировать шрифтом 5 по ГОСТ 2.304—81 или 5—Пр3 по ГОСТ 26.020—80:

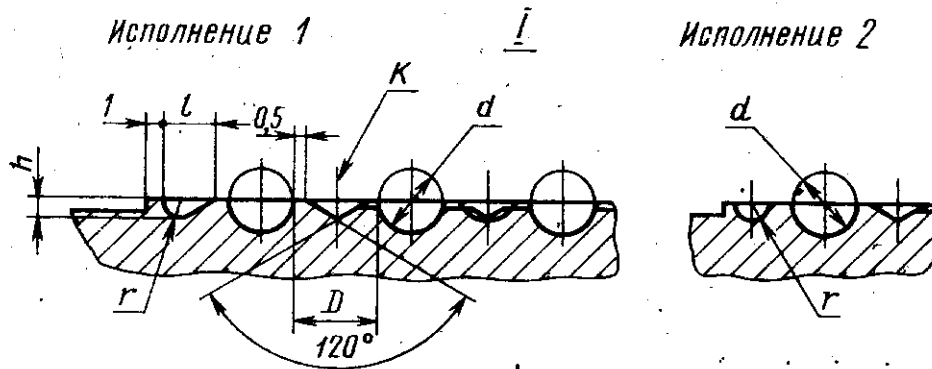
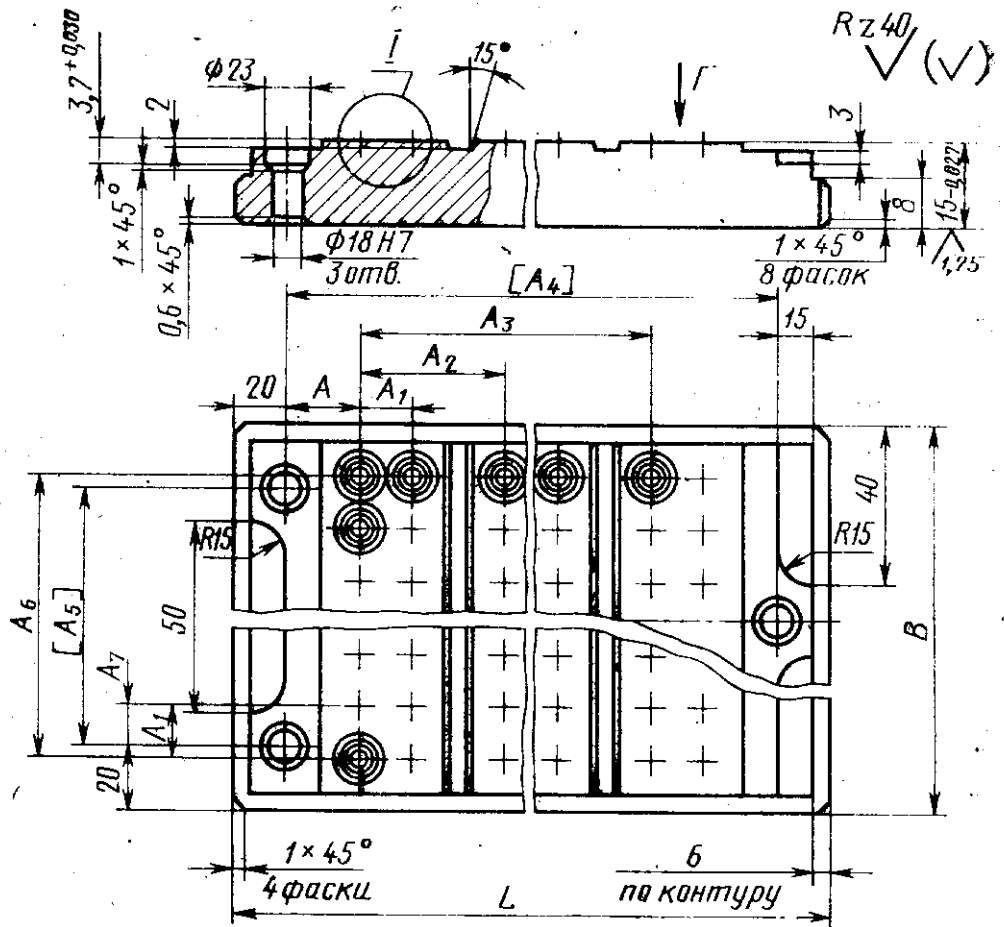
на матрице (поз. 1) — обозначение пресс-формы, процент средней усадки резиновой смеси, порядковый номер пресс-формы;

на пуансоне (поз. 2) — обозначение пресс-формы, процент средней усадки резиновой смеси, код материала пуансона и матрицы — по ГОСТ 14901—79, порядковый номер пресс-формы, номер настоящего стандарта и товарный знак предприятия-изготовителя.

5. Перемещение пуансона относительно матрицы, при холостом ходе, должно быть плавным (без заеданий, рывков и перекосов).

6. Технические требования к пресс-формам — по ГОСТ 14901—79.

7. Конструкция и размеры матриц должны соответствовать указанным на черт. 2 и в табл. 2.

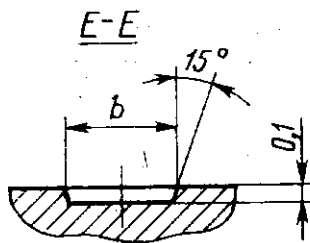
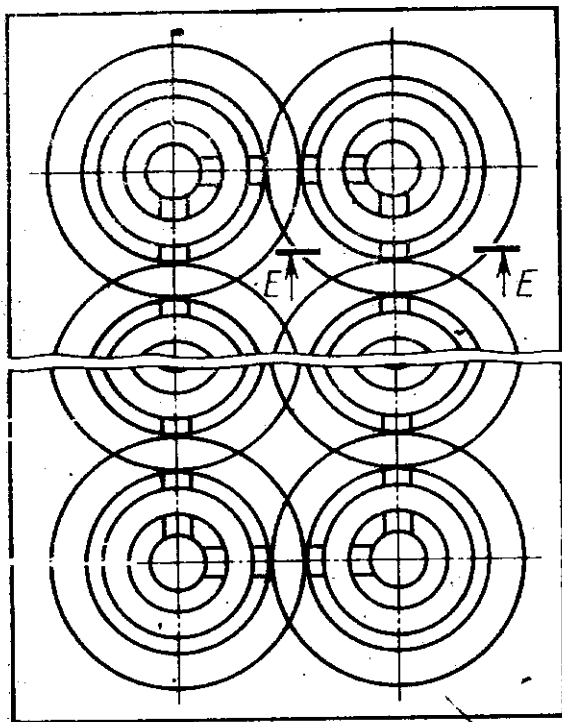


Примечание. Размеры  $D$ ,  $d$ ,  $l$ ,  $h$ ,  $r$  — по ГОСТ 24513—80.

Параметры шероховатости поверхностей разъема, формообразующих полос-  
тей, облойных канавок и литников — по ГОСТ 14901—79.

Черт. 2

Вид Г



мм

$d_1$	$b$
От 2,8 до 10,6	1
От 10,6 до 17,5	3
От 17,5 до 25,5	4

Черт. 2 (продолжение)

## Размеры в мм

Обозначение матрицы	Резиновые кольца		Исполнение	L	B	n	A	A <sub>1</sub>	A <sub>2</sub>	A <sub>3</sub>	A <sub>4</sub>	A <sub>5</sub>	A <sub>6</sub>	A <sub>7</sub>	Масса кг. не более
	d <sub>2</sub>	d <sub>1</sub>													
1886-1001/001			1		120	96	25			81	140	80	90,2	3,0	2,2
1886-1002/001			2	180		152			27		140				
1886-1003/001		2,8	1					8,2							3,5
1886-1004/001			2		180							140	147,6	4,0	
1886-1005/001			1	250		266	23			156	210				4,8
1886-1006/001	1,4		2						26						
1886-1007/001			1		120	88	25				140	80	92,0	3,0	2,2
1886-1008/001			2	180		136				81					
1886-1009/001		3,8	1												3,5
1886-1011/001			2		180										
1886-1012/001			1	250		238	19		9,2	162	210	140	147,2	5,0	4,8
1886-1013/001			2						27						
1886-1014/001			1		120	88	24				140	80	92,0	3,0	2,2
1886-1015/001		2,8	2	180		136				81					
1886-1016/001	1,9		1												3,5
1886-1017/001			2		180							140	147,2	5,0	
1886-1018/001			1	250		238	19			162	210	140	147,2		4,8

Размеры в мм

Обозначение матрицы	Резиновые кольца		Исполнение	L	B	n	Пред. откл. по J <sub>57</sub>				A <sub>4</sub>	A <sub>5</sub>	A <sub>6</sub>	A <sub>7</sub>	Масса кг, не более
	d <sub>3</sub>	d <sub>2</sub>					A	A <sub>1</sub>	A <sub>2</sub>	A <sub>3</sub>					
1886-1019/001		2,8	2	250	180	238	19	9,2		162	210	140	147,2	5,0	4,8
1886-1021/001			1		120	80	24					80	86,4	6,0	2,2
1886-1022/001			2	180				9,6		81	140				
1886-1023/001		3,2	1			136						140			3,5
1886-1024/001			2		180							140			
1886-1025/001			1	250		238				156	210		153,6	2,5	4,8
1886-1026/001			2												
1886-1027/001			1		120	80	22					80	91,8		2,2
1886-1028/001	1,9		2	180							140				
1886-1029/001		3,8	1			128		10,2		87				4,0	3,5
1886-1031/001			2		180	192						140	153,0		4,8
1886-1032/001			1	250						155	210				
1886-1033/001			2												
1886-1034/001			1		120	72						80	85,6	8,0	2,2
1886-1035/001		4,2	2	180			20	10,7		87	140				
1886-1036/601			1		180	120						140			3,5
1886-1037/001			2									140	149,8	6,0	

## Размеры в мм

Обозначение матрицы	Резиновые кольца		Исполнение	L	B	n	Пред. откл. по Js7				A <sub>5</sub>	A <sub>6</sub>	A <sub>7</sub>	Масс кг, не более	
	d <sub>3</sub>	d <sub>1</sub>					A	A <sub>1</sub>	A <sub>2</sub>	A <sub>3</sub>					A <sub>4</sub>
1886-1038/001		4,2	1	250	180	180	22	10,7	31	155	210	140	149,8	6,0	4,8
1886-1039/001			2												
1886-1041/001			1		120	72	29		35	70	140	80	89,6		2,2
1886-1042/001			2	180											
1886-1043/001			1			84		11,2							3,5
1886-1044/001		4,7	2		180							140	145,6	8,0	4,8
1886-1045/001			1	250		168	22		31	155	210				
1886-1046/001			2												
1886-1047/001	1,9		1		120	48						80	81,9	10,0	2,2
1886-1048/001			2	180			29		35	70	140				
1886-1049/001		5,2	1			84		11,7							3,5
1886-1051/001			2		180							140	152,1	5,5	4,8
1886-1052/001			1	250		168	22		31	155	210				
1886-1053/001			2												
1886-1054/001			1		120	48	29	12,2	35	70	140	80	85,4	10,0	2,2
1886-1055/001		5,7	2	180											
1886-1056/001			1		180	78						140	146,4	9,0	3,5

## Размеры в мм

Обозначение матрицы	Резиновые кольца		Исполнение	L	B	n	Пред. откл. по J <sub>S7</sub>				A <sub>1</sub>	A <sub>2</sub>	A <sub>3</sub>	A <sub>4</sub>	A <sub>5</sub>	A <sub>6</sub>	A <sub>7</sub>	Масса кг, не более
	d <sub>0</sub>	d <sub>1</sub>					A	A <sub>1</sub>	A <sub>2</sub>	A <sub>3</sub>								
1886-1057/001			2	180		78						70	140	140	140	146,4	9,0	3,5
1886-1058/001		5,7	1	250	180	130		12,2				140	210			146,4	9,0	4,8
1886-1059/001			2															
1886-1061/001			1			48	29			35								
1886-1062/001			2	180								70	140			88,9	8,0	2,2
1886-1063/001			1			72												
1886-1064/001		6,2	2					12,7										
1886-1065/001			1	250	180	120						152	210			139,7	13,0	3,5
1886-1066/001	1,9		2															
1886-1067/001			1			42												
1886-1068/001			2	180								70	140			79,2		2,2
1886-1069/001		6,7	1			72												
1886-1071/001			2															
1886-1072/001			1	250	180	120						152	210			145,2	11,0	3,5
1886-1073/001			2															
1886-1074/001		7,2	1	180		42						72	140			82,2	13,0	4,8
1886-1075/001			2															



## Размеры в мм

Обозначение матрицы	Резиновые кольца		Исполнение	L	B	n	Пред. откл. по J <sub>S7</sub>							A <sub>5</sub>	A <sub>6</sub>	A <sub>7</sub>	Масс. кг. не более					
	d <sub>2</sub>	d <sub>1</sub>					A	A <sub>1</sub>	A <sub>2</sub>	A <sub>3</sub>	A <sub>4</sub>	A <sub>5</sub>	A <sub>6</sub>					A <sub>7</sub>				
							Пред. откл. по J <sub>S7</sub>															
1886-1076/001			1	180	180	66	27			36	72	140	140	137,0	15,0	140	140	137,0	15,0	3,8		
1886-1077/001		7,2	2		180				13,7												4,8	
1886-1078/001			1	250		110	22			38	152	210	210								4,8	
1886-1079/001			2																		4,8	
1886-1081/001			1		120	42										80					2,2	
1886-1082/001			2	180			26			36	72	140	140								2,2	
1886-1083/001		7,7	1			66			14,2												3,5	
1886-1084/001			2		180											140					3,5	
1886-1085/001	1,9		1	250		110	23			37	148	210	210								4,8	
1886-1086/001			2																		4,8	
1886-1087/001			1		120	42										80					2,2	
1886-1088/001			2	180			22			40	80	140	140								2,2	
1886-1089/001		8,2	1			66			14,8												3,5	
1886-1091/001			2																		3,5	
1886-1092/001			1	250		110	24			37	148	210	210			140					4,8	
1886-1093/001			2																		4,8	
1886-1094/001		8,7	1	180	120	36	22	15,3	40	40	80	140	140	76,5	17,0	80	80	88,8	10,2	148,0	11,0	2,2

## Размеры в мм

Обозначение матрицы	Резиновые кольца		Исполнение	L	B	n	Пред. откл. по J <sub>S7</sub>				A <sub>4</sub>	A <sub>5</sub>	Пред. откл. по J <sub>S7</sub>		Масса, кг, не более
	d <sub>8</sub>	d <sub>1</sub>					A	A <sub>1</sub>	A <sub>2</sub>	A <sub>3</sub>			A <sub>6</sub>	A <sub>7</sub>	
1886-1095/001			2	180	120	36	22				80	76,5	17,0	2,2	
1886-1096/001			1			60		40	80	140				3,5	
1886-1097/001		8,7	2		180			15,3			140	137,7			
1886-1098/001			1	250		80	31		132	210			16,0	4,8	
1886-1099/001			2												
1886-1101/001			1		120	36				140	80			2,2	
1886-1102/001			2	180			23	39	78					3,5	
1886-1103/001		9,2	1			60		15,8							
1886-1104/001	1,9		2		180						140	142,2	15,0	4,8	
1886-1105/001			1	250		80	31		132	210					
1886-1106/001			2												
1886-1107/001			1	180	120	24	36			140	80	81,5	16,0	2,2	
1886-1108/001			2												
1886-1109/001		9,7	1			40		16,3						3,5	
1886-1111/001			2		180						140				
1886-1112/001			1	250		80	30		132	210			13,0	4,8	
1886-1113/001			2												



Размеры в мм

Обозначение матрицы	Резиновые кольца		Исполнение	L	B	n	A	A <sub>1</sub>	A <sub>2</sub>	A <sub>3</sub>	A <sub>4</sub>	A <sub>6</sub>	A <sub>6</sub>	A <sub>7</sub>	Масса кг не болт
	d <sub>2</sub>	d <sub>1</sub>													
1886-1134/001			1	180	120	20	35		50	—	140	80	73,2	22,0	2,2
1886-1135/001			2					18,3							
1886-1136/001		11,6	1			32									3,5
1886-1137/001			2	250	180							140	128,1	24,0	
1886-1138/001			1			64	26		46	138	210				4,8
1886-1139/001			2												
1886-1141/001			1	180	120	20	35		50	—	140	80	74,8	21,0	2,2
1886-1142/001			2					18,7							
1886-1143/001	1,9	12,0	1			32									3,5
1886-1144/001			2	250	180							140	130,9	23,0	
1886-1145/001			1			64	26		46	138	210				4,8
1886-1146/001			2												
1886-1147/001			1	180	120	20	34	19,3	52	—	140	80	77,2	21,0	2,2
1886-1148/001		12,6	2												
1886-1149/001			1			32									3,5
1886-1151/001			2	250	180		26		46	138	210	140	135,1	22,0	
1886-1152/001			1			64									4,8

## Размеры в мм

Обозначение матрицы	Резиновые кольца		Исполнение	L	B	n	A	Пред. откл. по J <sub>S7</sub>			A <sub>4</sub>	A <sub>5</sub>	A <sub>6</sub>	A <sub>7</sub>	Масса, кг, не более
	d <sub>2</sub>	d <sub>1</sub>						A <sub>1</sub>	A <sub>2</sub>	A <sub>3</sub>					
1886-1153/001		12,6	2	250	180	64	26	19,3	46	138	210	140	135,1	22,0	4,8
1886-1154/001			1		120	20					140	80	78,8	20,0	2,2
1886-1155/001			2				34		52						
1886-1156/001		13,0	1	180		32		19,7							3,5
1886-1157/001			2		180							140			
1886-1158/001			1	250	180	64	26		46	138	210	140	137,9	21,0	4,8
1886-1159/001			2												
1886-1161/001			1		120	20					140	80	81,2	20,0	2,2
1886-1162/001		1,9	2	180			34		52						
1886-1163/001			1			32									3,5
1886-1164/001		13,6	2		180			20,3				140	142,1		
1886-1165/001			1	250		48	38		56	112	210	140		19,0	4,8
1886-1166/001			2												
1886-1167/001			1		120	20					140	80	82,8		2,2
1886-1168/001		14,0	2	180			33	20,7	53						
1886-1169/001			1		180	28						140			
1886-1171/001			2									140	124,2	28,0	3,5

## Размеры в мм

Обозначение матрицы	Резиновые кольца		Исполнение	L	B	n	A	Пред. откл. по J <sub>s7</sub>			A <sub>4</sub>	A <sub>5</sub>	Пред. откл. по J <sub>s7</sub>		Масса кг болт	
	d <sub>3</sub>	d <sub>1</sub>						A	A <sub>1</sub>	A <sub>2</sub>			A <sub>3</sub>	A <sub>6</sub>		A <sub>7</sub>
1886-1172/001		14,0	1	250	180	42	36	20,7		59	118	210	140	124,2	28,0	4,8
1886-1173/001			2													
1886-1174/001			1		120	16				53			80	63,9	29,0	2,2
1886-1175/001			2	180			33		21,3			140				
1886-1176/001		14,6	1			28										3,5
1886-1177/001			2		180								140	127,8	27,0	
1886-1178/001			1	250		42	36			58	116	210				4,8
1886-1179/001			2													
1886-1181/001	1,9		1		120	16							80	65,1	29,0	2,2
1886-1182/001			2													
1886-1183/001		15,0	1	180		28	32		21,7			140				3,5
1886-1184/001			2													
1886-1185/001			1	250	180	42	36			58	116	210		130,2	26,0	4,8
1886-1186/001			2													
1886-1187/001			1		120	16	31		22,4			140		67,2	28,0	2,2
1886-1188/001		15,6	2	180		28				55						3,5
1886-1189/001			1		180	28							140	134,4	25,0	

## Размеры в мм

Обозначение матрицы	Резиновые кольца		Исполнение	L	B	n	Пред. откл. по J <sub>S7</sub>				A <sub>4</sub>	A <sub>5</sub>	A <sub>6</sub>	A <sub>7</sub>	Масса кг, не боле
	d <sub>8</sub>	d <sub>1</sub>					A	A <sub>1</sub>	A <sub>2</sub>	A <sub>3</sub>					
1886-1191/001			2	180		28	31			55	140			3,5	
1886-1192/001		15,6	1	250	180	42	35	22,4		58	210	134,4	25,0	4,8	
1886-1193/001			2												
1886-1194/001			1		120	16									
1886-1195/001			2	180			31			55	140	68,4	28,0	2,2	
1886-1196/001			1												
1886-1197/001		16,0	2		180	28		22,8						3,5	
1886-1198/001			1	250			35			58	210	136,8	24,0	4,8	
1886-1199/001	1,9		2			42									
1886-1201/001			1		120	16									
1886-1202/001			2	180			30			56	140	70,2	28,0	2,2	
1886-1203/001		16,6	1			28		23,4						3,5	
1886-1204/001			2		180										
1886-1205/001			1	250		42	33				120	140,4	23,0	4,8	
1886-1206/001			2							60					
1886-1207/001		17,5	1	180	120	16	27	24,3						2,2	
1886-1208/001			2												

## Размеры в мм

Обозначение матрицы	Резиновые кольца		Исполнение	L	B	n	Пред. откл. по J <sub>s7</sub>				A <sub>4</sub>	A <sub>5</sub>	Пред. откл. по J <sub>s7</sub>		A <sub>7</sub>	Масса кг, не более
	d <sub>8</sub>	d <sub>1</sub>					A	A <sub>5</sub>	A <sub>6</sub>	A <sub>8</sub>			A <sub>6</sub>	A <sub>7</sub>		
1886-1209/001			1	180	180	24	27	24,3			140	140	121,5	33,0		3,5
1886-1211/001		17,5	2	250	180	36	32		60	120	210					4,8
1886-1212/001			1													
1886-1213/001			2													
1886-1214/001			1		120	16	27				140					2,2
1886-1215/001			2	180		24		25,3								
1886-1216/001		18,5	1													3,5
1886-1217/001			2													
1886-1218/001	1,9		1	250	180	36	30		62	124	210		126,5	32,0		4,8
1886-1219/001			2													
1886-1221/001			1		120	6	56						52,6	40,0		2,2
1886-1222/001			2	180												
1886-1223/001		19,5	1													
1886-1224/001			2													
1886-1225/001			1	250	180	36	29		62	124	210		131,5	30,0		3,5
1886-1226/001			2													4,8





Размеры в мм

Обозначение матрицы	Резиновые кольца		Исполнение	L	B	n	A	Прех. откл. по J <sub>S7</sub>			A <sub>4</sub>	A <sub>5</sub>	A <sub>6</sub>		A <sub>7</sub>	Масса, кг, не более
	d <sub>2</sub>	d <sub>1</sub>						A <sub>1</sub>	A <sub>2</sub>	A <sub>3</sub>			Пред. откл. по J <sub>S7</sub>	Пред. откл. по J <sub>S7</sub>		
1886-1245/001		22,5	1	250	180	20	49	29,4		82	210	140	117,6			4,8
1886-1246/001			2											40,0		
1886-1247/001			1		120	6					140	80	61,0			2,2
1886-1248/001			2	180			55									
1886-1249/001		23,5	1			10		30,5								
1886-1251/001			2		180							140	122,0			3,5
1886-1252/001			1	250		20	48			82	210			39,0		4,8
1886-1253/001			2													
1886-1254/001	1,9		1		120	6						80	63,0			2,2
1886-1255/001			2				53				140			40,0		
1886-1256/001		24,5	1	180		10		31,5								3,5
1886-1257/001			2		180							140	126,0			4,8
1886-1258/001			1			20	48			82	210					
1886-1259/001			2	250												
1886-1261/001			1		120	6	53				140	80	65,0			2,2
1886-1262/001		25,5	2	180				32,5						40,0		
1886-1263/001			1		180	10						140	130,0			3,5

## Размеры в мм

Обозначение матрицы	Резиновые кольца		Исполнение	L	B	n	Пред. откл. по J <sub>37</sub>				A <sub>4</sub>	A <sub>5</sub>	Пред. откл. по J <sub>57</sub>		Масса, кг, не более
	d <sub>2</sub>	d <sub>1</sub>					A	A <sub>1</sub>	A <sub>2</sub>	A <sub>3</sub>			A <sub>6</sub>	A <sub>7</sub>	
1886-1264/001	1,9		2	180		10	53				140				3,5
1886-1265/001		25,5	1	250	180	20	46	32,5			210	130,0		38,0	4,8
1886-1266/001			2												
1886-1267/001			1		120	54	29			35	70			5,3	2,2
1886-1268/001			2	180							140				
1886-1269/001		3,8	1			84		11,5							3,5
1886-1271/001			2		180									6,5	4,8
1886-1272/001			1	250		168	21			31	155				
1886-1273/001			2												
1886-1274/001			1		120	48								10,0	2,2
1886-1275/001	2,5		2	180			29			35	70				
1886-1276/001		4,2	1			78		11,9							3,5
1886-1277/001			2		180									11,0	4,8
1886-1278/001			1	250		156	21			31	155				
1886-1279/001			2												
1886-1281/001		4,7	1	180	120	48	28	12,4		35	70			9,0	2,2
1886-1282/001			2												

Размеры в мм

Обозначение матрицы	Резиновые кольца		Исполнение	L	B	n	Пред. откл. по J <sub>S</sub> 7				A <sub>5</sub>	A <sub>6</sub>	A <sub>7</sub>	Масса кг. не более
	d <sub>3</sub>	d <sub>1</sub>					A	A <sub>1</sub>	A <sub>2</sub>	A <sub>3</sub>				
1886-1283/001			1	180	180	78		12,4		70	140	140	148,8	3,5
1886-1284/001		4,7	2			130	28			140	210			4,8
1886-1285/001			1	250										
1886-1286/001			2							35				
1886-1287/001			1		120	48					70	140		2,2
1886-1288/001			2	180										
1886-1289/001		5,2	1			72		12,9						3,5
1886-1291/001			2		180							140	141,9	4,8
1886-1292/001	2,5		1	250		120	22				210			
1886-1293/001			2							38				
1886-1294/001			1		120	42						80	80,4	2,2
1886-1295/001			2	180			27			36	140			
1886-1296/001		5,7	1			72		13,4						3,5
1886-1297/001			2		180							140	147,4	4,8
1886-1298/001			1	250		120	22			38	210			
1886-1299/001			2											

## Размеры в мм

Обозначение матрицы	Резиновые кольца		Исполнение	L	B	r	A	Пред. откл. по J <sub>S</sub>			A <sub>4</sub>	A <sub>5</sub>	A <sub>6</sub>	A <sub>7</sub>	Масса кг. не более
	d <sub>2</sub>	d <sub>1</sub>						A <sub>1</sub>	A <sub>2</sub>	A <sub>3</sub>					
1886-1301/001			1		120	42						80	83,4	12,0	2,2
1886-1302/001			2	180			27		36	72	140				
1886-1303/001		6,2	1			66		13,9							3,5
1886-1304/001			2		180							140	139,0	14,0	
1886-1305/001			1	250		110			38	152	210				4,8
1886-1306/001			2												
1886-1307/001			1		120	42	22				140	80	87,0	11,0	2,2
1886-1308/001			2	180					40	80					
1886-1309/001	2,5	6,7	1			66		14,5							3,5
1886-1311/001			2		180								145,0	12,0	
1886-1312/001			1	250		110	23		37	148	210				4,8
1886-1313/001			2												
1886-1314/001			1		120	36						80	75,0		2,2
1886-1315/001			2	180			22		40	80	140				
1886-1316/001		7,2	1			60		15,0							3,5
1886-1317/001			2		180							140	135,0	17,0	
1886-1318/001			1	250		100	23		37	148	210				4,8

## Размеры в мм

Обозначение матрицы	Резиновые кольца		Исполнение	L	B	n	A	Пред. откл. по J <sub>S</sub> 7			A <sub>4</sub>	A <sub>5</sub>	A <sub>6</sub>	A <sub>7</sub>	Масса, кг, не более
	d <sub>2</sub>	d <sub>1</sub>						A <sub>1</sub>	A <sub>2</sub>	A <sub>3</sub>					
1886-1319/001		7,2	2	250	180	100		15,0	37	148	210	140	135,0	17,0	4,8
1886-1321/001			1		120	36	23				140	80	77,5		2,2
1886-1322/001			2	180					39	78					
1886-1323/001		7,7	1			60		15,5							3,5
1886-1324/001			2		180							140	139,5		
1886-1325/001			1	250		80	31		44	132	210			16,0	4,8
1886-1326/001			2									80	80,0		2,2
1886-1327/001			1		120	36									
1886-1328/001	2,5		2	180			23		39	78	140				
1886-1329/001		8,2	1			60		16,0							3,5
1886-1331/001			2		180							140	144,0	13,5	
1886-1332/001			1	250		80	31		44	132	210				4,8
1886-1333/001			2												
1886-1334/001			1		120	24	36				140				2,2
1886-1335/001		8,7	2	180				16,5	50			80	82,5	15,0	
1886-1336/001			1		180	36						140	132,0	20,0	3,5
1886-1337/001			2												

## Размеры в мм

Обозначение матрицы	Резиновые кольца		Исполнение	L	B	n	A	A <sub>1</sub>	A <sub>2</sub>	A <sub>3</sub>	A <sub>4</sub>	A <sub>5</sub>	A <sub>6</sub>	A <sub>7</sub>	Масса, кг, не более
	d <sub>2</sub>	d <sub>1</sub>													
1886-1338/001		8,7	1	250	180	72	30	16,5	44	132	210	140	132,0	20,0	4,8
1886-1339/001			2												
1886-1341/001			1		120	24	36		50	—	140	80	85,0	14,5	2,2
1886-1342/001			2	180											
1886-1343/001		9,2	1			36		17,0							3,5
1886-1344/001			2		180							140	136,0	19,0	4,8
1886-1345/001			1	250		72	30		44	132	210				
1886-1346/001			2												
1886-1347/001	2,5		1		120	20						80	70,0	23,0	2,2
1886-1348/001			2				36		50	—	140				
1886-1349/001		9,7	1	180		36		17,5							3,5
1886-1351/001			2		180							140	140,0	17,0	4,8
1886-1352/001			1	250		72	28		45	135	210				
1886-1353/001			2												
1886-1354/001		10,0	1	180	120	20	36	17,8	50	—	140	80	71,2	22,0	2,2
1886-1355/001			2												

## Размеры в мм

Обозначение матрицы	Резиновые кольца		Исполнение	L	B	n	A	Пред. откл. по J <sub>S7</sub>			A <sub>4</sub>	A <sub>5</sub>	A <sub>6</sub>	A <sub>7</sub>	Масса, кг, не более
	d <sub>2</sub>	d <sub>1</sub>						A <sub>1</sub>	A <sub>2</sub>	A <sub>3</sub>					
	Пред. откл. по J <sub>S7</sub>														
1885-1356/001			1	180		36	36			140	140			3,5	
1886-1357/001		10,0	2		180			17,8	50			142,4	16,0		
1886-1358/001			1	250		72	28		45	135				4,8	
1886-1359/001			2												
1886-1361/001			1		120	20									
1886-1362/001			2	180			34		52		140		74,0	22,0	
1886-1363/001		10,6	1			32		18,5						3,5	
1886-1364/001			2		180								129,5	23,0	
1886-1365/001	2,5		1	250		64	26		46	138	210			4,8	
1886-1366/001			2												
1886-1367/001			1		120	20							75,6	21,0	
1885-1368/001			2	180			34		52		140			2,2	
1886-1369/001		11,0	1			32		18,9						3,5	
1886-1371/001			2		180								132,3	22,0	
1886-1372/001			1	250		64	26		46	138	210			4,8	
1885-1373/001			2												
1886-1374/001		11,6	1	180	120	20	34	19,5	52		140	78,0	20,5	2,2	



## Размеры в мм

Обозначение матрицы	Резиновые кольца		Исполнение	L	B	n	Пред. откл. по J <sub>S7</sub>				A <sub>4</sub>	A <sub>5</sub>	Пред. откл. по J <sub>S7</sub>		Масса, кг, не более
	d <sub>2</sub>	d <sub>1</sub>					A	A <sub>1</sub>	A <sub>2</sub>	A <sub>3</sub>			A <sub>6</sub>	A <sub>7</sub>	
1886-1375/001			2	180	120	20	34	19,5	52	—	140	80	78,0	20,5	2,2
1886-1376/001		11,6	1			32									
1886-1377/001			2												
1886-1378/001			1	250	180	64	26		46	138	210	140	136,5	21,0	3,5
1886-1379/001			2												
1886-1381/001			1												
1886-1382/001			2	180	120	20	34		52	—	140	80	79,6		2,2
1886-1383/001		12,0	1												
1886-1384/001	2,5		2												
1886-1385/001			1	250	180	48	39		56	112	210	140	139,3		3,5
1886-1386/001			2												
1886-1387/001			1												
1886-1388/001			2	180	120	20	33		52	—	140	80	82,0	19,5	2,2
1886-1389/001		12,6	1												
1886-1391/001			2												
1886-1392/001			1	250	180	42	38		56	112	210	140	123,0	29,0	3,5
1886-1393/001			2												

## Размеры в мм

Обозначение матрицы	Резиновые кольца		Исполнение	L	B	n	Пред. откл. по J <sub>s7</sub>				A <sub>4</sub>	A <sub>5</sub>	A <sub>6</sub>	A <sub>7</sub>	Масса кг болт
	d <sub>2</sub>	d <sub>1</sub>					A	A <sub>1</sub>	A <sub>2</sub>	A <sub>3</sub>					
	Пред. откл. по J <sub>s7</sub>														
1886-1394/001			1	180	120	16	33				140	80	62,7	29,0	2,2
1886-1395/001			2					20,9	53						
1886-1396/001		13,0	1		180	28									3,5
1886-1397/001			2									140			
1886-1398/001			1	250		42	38		56	112	210				4,8
1886-1399/001			2												
1886-1401/001			1		120	16					140	80			2,2
1886-1402/001			2						53						
1886-1403/001	2,5		1	180		28	32	21,5							3,5
1886-1404/001		13,6	2		180										
1886-1405/001			1			42	36		58	116	210		129,0	26,0	4,8
1886-1406/001			2												
1886-1407/001			1		120	16					140	80			2,2
1886-1408/001		14,0	2	180			32	21,9	53						
1886-1409/001			1			28									3,5
1886-1411/001			2		180							140	131,4	26,0	

## Размеры в мм

Обозначение матрицы	Резиновые кольца		Исполнение	L	B	n	A	A <sub>1</sub>	A <sub>2</sub>	A <sub>3</sub>	A <sub>4</sub>	A <sub>5</sub>	A <sub>6</sub>	A <sub>7</sub>	Масса кг бол. н бол.
	d <sub>2</sub>	d <sub>1</sub>													
1886-1412/001		14,0	1	250	180	42	36	21,9	58	116	210	140	131,4	26,0	4,8
1886-1413/001			2												
1886-1414/001			1		120	16						80	67,8	28,0	2,2
1886-1415/001			2	180			30		56		140				
1886-1416/001		14,6	1			28		22,6							3,5
1886-1417/001			2		180							140	135,6	24,0	4,8
1886-1418/001			1	250		42	35		58	116	210				
1886-1419/001			2												
1886-1421/001	2,5		1		120	16						80	69,0	28,0	2,2
1886-1422/001			2				30		56		140				
1886-1423/001		15,0	1			28		23,0							3,5
1886-1424/001			2		180							140	138,0	24,0	4,8
1886-1425/001			1	250		42	35		58	116	210				
1886-1426/001			2												
1886-1427/001			1		120	16	30		56			80	70,8	28,0	2,2
1886-1428/001		15,6	2	180			30	23,6	56		140				
1886-1429/001			1		180	24						140	118,0	34,0	3,5

## Размеры в мм

Обозначение матрицы	Резиновые кольца		Исполнение	L	B	n	Пред. откл. по J <sub>S</sub> 7				A <sub>4</sub>	A <sub>5</sub>	A <sub>6</sub>	A <sub>7</sub>	Масса, кг, не более	
	d <sub>3</sub>	d <sub>1</sub>					A	A <sub>1</sub>	A <sub>2</sub>	A <sub>3</sub>						A <sub>8</sub>
1886-1431/001			2	180	180	24	30			56	—	140	140	140	3,5	
1886-1432/001		15,6	1	250		36	35	23,6		58	116	210	118,0	34,0	4,8	
1886-1433/001			2													
1886-1434/001			1		120	16	27			60	—	140	80	73,8	27,0	2,2
1886-1435/001			2	180		24		24,6								
1886-1436/001		16,6	1													
1886-1437/001			2	250	180	36	34				116	210	140	123,0	33,0	3,5
1886-1438/001			1													
1886-1439/001	2,5		2													
1886-1441/001			1		120	16	28			58	—	140	80	76,5	27,0	2,2
1886-1442/001			2	180		24		25,5								
1885-1443/001		17,5	1													
1886-1444/001			2		180	36	32			60	120	210	140	127,5	31,0	3,5
1886-1445/001			1	250												
1886-1446/001			2													
1886-1447/001		18,5	1	180	120	6	56	26,6		—	—	140	80	53,2	40,0	2,2
1886-1448/001			2													

Размеры в мм

Обозначение матрицы	Резиновые кольца		Исполнение	L	B	h	A	Пред. откл. по J <sub>S7</sub>			A <sub>4</sub>	A <sub>5</sub>	Пред. откл. по J <sub>S7</sub>		Масса кг без болт
	d <sub>2</sub>	d <sub>1</sub>						A <sub>1</sub>	A <sub>2</sub>	A <sub>3</sub>			A <sub>6</sub>	A <sub>7</sub>	
1886-1449/001		18,5	1	180	180	12	56	26,6	—	—	140	140	133,0	30,0	3,5
1886-1451/001			2												
1886-1452/001			1	250		36	29		62	124	210				4,8
1886-1453/001			2												
1886-1454/001			1	180	120	6	56		—	—	140	80	55,2	40,0	2,2
1886-1455/001			2												
1886-1456/001		19,5	1	180	180	10		27,6	—	—		140	110,4	42,0	3,5
1886-1457/001			2												
1886-1458/001			1	250		30	29		62	124	210				4,8
1886-1459/001		2,5	2												
1886-1461/001			1	180	120	6	55		—	—	140	80	57,2	40,0	2,2
1886-1462/001			2												
1886-1463/001		20,5	1	180	180	10		28,6	—	—		140	114,4	41,0	3,5
1886-1464/001			2												
1886-1465/001			1	250		20	50		80		210				4,8
1886-1466/001			2												

## Размеры в мм

Обозначение матрицы	Резиновые кольца		Исполнение	L	B	n	Пред. откл. по J <sub>S7</sub>				A <sub>5</sub>	A <sub>6</sub>	A <sub>7</sub>	Масса, кг, не более
	d <sub>2</sub>	d <sub>1</sub>					A	A <sub>1</sub>	A <sub>2</sub>	A <sub>3</sub>				
1886-1467/001			1	180	120	6	55			140	80	59,2		2,2
1886-1468/001			2											
1886-1469/001		21,5	1			10		29,6			140	118,4		3,5
1886-1471/001			2		180									
1886-1472/001			1	250		20	48		85	210				4,8
1886-1473/001			2											
1886-1474/001			1		120	6	55			140	80	61,4	40,0	2,2
1886-1475/001			2	180										
1886-1476/001	2,5	22,5	1			10		30,7						3,5
1886-1477/001			2		180						140	122,8		
1886-1478/001			1	250		20	48		85	210				4,8
1886-1479/001			2											
1886-1481/001			1		120	6	53			140	80	63,4		2,2
1886-1482/001			2	180										
1886-1483/001		23,5	1			10		31,7						3,5
1886-1484/001			2		180						140	126,8	38,0	
1886-1485/001			1	250		20	48		85	210				4,8
1886-1486/001			2											

Размеры в мм

Обозначение матрицы	Резиновые кольца		Исполнение	L	B	n	A	A <sub>1</sub>	A <sub>2</sub>	A <sub>3</sub>	A <sub>4</sub>	A <sub>5</sub>	A <sub>6</sub>	A <sub>7</sub>	Масса, кг, не более	
	d <sub>2</sub>	d <sub>1</sub>														Пред. откл. по J <sub>s7</sub>
1886-1487/001			1	120	6	53					140		80	65,4	40,0	2,2
1886-1488/001			2	180	10	32,7							140			
1886-1489/001		24,5	1													3,5
1886-1491/001			2	180	20	46			85		210		140	130,8	37,0	
1886-1492/001			1	250												4,8
1886-1493/001	2,5		2													
1886-1494/001			1	120	6	53					140		80	67,4	40,0	2,2
1886-1495/001			2	180	8	33,7										
1886-1496/001		25,5	1													3,5
1886-1497/001			2	180	16	45			85		210		140	101,1	53,0	
1886-1498/001			1	250												4,8
1886-1499/001			2													
1886-1501/001			1	120	20	34			53		140		80	78,0	20,5	2,2
1886-1502/001			2	180												
1886-1503/001	3,0	9,7	1		32											3,5
1886-1504/001			2	180	48	38					210		140	136,5	21,0	
1886-1505/001			1	250					56		112					4,8

## Размеры в мм

Обозначение матрицы	Резиновые кольца		Исполнение	L	B	n	A	A <sub>1</sub>	A <sub>2</sub>	A <sub>3</sub>	A <sub>4</sub>	A <sub>5</sub>	A <sub>6</sub>	A <sub>7</sub>	Масса, кг, не более
	d <sub>3</sub>	d <sub>1</sub>													
1886-1506/001		9,7	2	250	180	48	38	19,5	56	112	210	140	136,5	21,0	4,8
1886-1507/001			1		120	20					140	80	81,6	19,5	2,2
1886-1508/001			2	180			33		53						
1886-1509/001		10,6	1			32		20,4							3,5
1886-1511/001			2		180							140	142,8	19,0	
1886-1512/001			1	250		48	37		56	112	210				4,8
1886-1513/001			2												
1886-1514/001			1		120	16						80	64,5	29,0	2,2
1886-1515/001	3,0		2	180			32		53		140				
1886-1516/001		11,6	1			28		21,5							3,5
1886-1517/001			2		180							140	129,0	27,0	4,8
1886-1518/001			1	250		42	37		56	112	210				
1886-1519/001			2												
1886-1521/001			1		120	16					140	80	67,2	28,0	2,2
1886-1522/001		12,6	2	180			31	22,4	55			140			
1886-1523/001			1		180	28							134,4	25,0	3,5
1886-1524/001			2												



Размеры в мм

Обозначение матрицы	Резиновые кольца		Исполнение	L	B	n	Пред. откл. по J <sub>S7</sub>							A <sub>5</sub>	A <sub>5</sub>	A <sub>7</sub>	Масса, кг, не более
	d <sub>2</sub>	d <sub>1</sub>					A	A <sub>1</sub>	A <sub>2</sub>	A <sub>3</sub>	A <sub>4</sub>	A <sub>5</sub>	A <sub>6</sub>				
1886-1525/001		12,6	1	250	180	42	35	22,4	58	116	210	140	134,4	25,0	4,8		
1886-1526/001			2														
1886-1527/001			1		120	16	30		56	—	140	80	70,5	28,0	2,2		
1886-1528/001			2	180													
1886-1529/001		13,6	1			24		23,5									
1886-1531/001			2		180							140			3,5		
1886-1532/001			1	250		36	35			116	210	140	117,5	35,0	4,8		
1886-1533/001			2														
1886-1534/001	3,0		1		120	16			58	—	140	80	73,5	27,0	2,2		
1886-1535/001			2				28										
1886-1536/001		14,6	1	180		24		24,5							3,5		
1886-1537/001			2														
1886-1538/001			1	250	180	36	33		60	120	210	140	122,5	33,0	4,8		
1886-1539/001			2														
1886-1541/001			1		120	8	56	25,5	—	—	140	80	76,5	27,0	2,2		
1886-1542/001		15,6	2	180													
1886-1543/001			1		180	12						140	127,5	31,0	3,5		

Размеры в мм

Обозначение матрицы	Резиновые кольца		Исполнение	L	B	n	A	A <sub>1</sub>	A <sub>2</sub>	A <sub>3</sub>	A <sub>4</sub>	A <sub>5</sub>	A <sub>6</sub>	A <sub>7</sub>	Масса кг. не более
	d <sub>2</sub>	d <sub>1</sub>													
Пред. откл. по J <sub>S</sub> 7															
1886-1544/001			2	180	180	12	56				140	140			3,5
1886-1545/001		15,6	1	250	180	36	29	25,5			210	140	127,5	31,0	4,8
1886-1546/001			2						62						
1886-1547/001			1		120	6	56				140				2,2
1886-1548/001			2	180									53,0	40,0	2,2
1886-1549/001			1			12		26,5							3,5
1886-1551/001		16,6	2		180	36	29				210	140	132,5	30,0	4,8
1886-1552/001			1	250					62						
1886-1553/001	3,0		2												
1886-1554/001			1		120	6	56				140				2,2
1886-1555/001			2	180				27,5					55,0	40,0	2,2
1886-1556/001		17,5	1			10									3,5
1886-1557/001			2		180	20	52			78	210	140	110,0	42,0	4,8
1886-1558/001			1	250											
1886-1559/001			2												
1886-1561/001		18,5	1	180	120	6	55	28,5			140		57,0	40,0	2,2
1886-1562/001			2												

## Размеры в мм

Обозначение матрицы	Резиновые кольца		Исполнение	L	B	n	A	Пред. откл. по J <sub>S7</sub>			A <sub>4</sub>	A <sub>5</sub>	Пред. откл. по J <sub>S7</sub>		Масса, кг, не более
	d <sub>2</sub>	d <sub>1</sub>						A <sub>1</sub>	A <sub>2</sub>	A <sub>3</sub>			A <sub>6</sub>	A <sub>7</sub>	
1886-1563/001			1	180		10	55	28,5	—		140	140	114,0	41,0	3,5
1886-1564/001		18,5	2		180										
1886-1565/001			1	250		20	50		82		210				4,8
1886-1566/001			2												
1886-1567/001			1		120	6					140	80	59,0		2,2
1886-1568/001			2	180			55		—						
1886-1569/001		19,5	1			10		29,5							3,5
1886-1571/001			2		180							140	118,0		
1886-1572/001	3,0		1	250		20	50		82		210			40,0	4,8
1886-1573/001			2												
1886-1574/001			1		120	6						80	61,0		2,2
1886-1575/001			2	180			55		—		140				
1886-1576/001		20,5	1			10		30,5							3,5
1886-1577/001			2		180							140	122,0		
1886-1578/001			1	250		20	50		82		210				4,8
1886-1579/001			2												

Размеры в мм

Обозначение матрицы	Резиновые кольца		Исполнение	L	B	n	A	A <sub>1</sub>	A <sub>2</sub>	A <sub>3</sub>	A <sub>4</sub>	A <sub>5</sub>	A <sub>6</sub>	A <sub>7</sub>	Масса, кг, не более
	d <sub>2</sub>	d <sub>1</sub>													
1886-1581/001			1	120	6						140	80	63,2		2,2
1886-1582/001			2	180		55					140				
1886-1583/001		21,5	1		10		31,6					140		40,0	3,5
1886-1584/001			2	180							210		126,4		
1886-1585/001			1		20	46			85			80			4,8
1886-1586/001			2	250											
1886-1587/001			1	120	6						140		65,2		2,2
1886-1588/001			2	180		53									
1886-1589/001	3,0	22,5	1		8		32,6					140		53,0	3,5
1886-1591/001			2	180					85		210		97,8		
1886-1592/001			1		16	46									
1886-1593/001			2	250											
1886-1594/001			1	120	6						140		67,2	40,0	2,2
1886-1595/001		23,5	2	180		53		33,6							
1886-1596/001			1		8							140		53,0	3,5
1886-1597/001			2	180											

Размеры в мм

Обозначение матрицы	Резиновые кольца		Исполнение	L	B	n	A	Прел. откл. по J <sub>S</sub>			A <sub>4</sub>	A <sub>5</sub>	A <sub>6</sub>	A <sub>7</sub>	Масса, кг, не более
	d <sub>2</sub>	d <sub>1</sub>						A <sub>1</sub>	A <sub>2</sub>	A <sub>3</sub>					
1886-1598/001		23,5	1	250	180	16	46	33,6	85		140	100,8	53,0	4,8	
1886-1599/001			2												
1886-1601/001			1		120	4									
1886-1602/001			2	180			52			140		34,6	56,0	2,2	
1886-1603/001			1			8		34,5							
1886-1604/001		24,5	2		180						140	103,8	53,0	3,5	
1886-1605/001			1	250		16	44		85	210				4,8	
1886-1606/001			2												
1886-1607/001	3,0		1		120	4						35,7	56,0	2,2	
1886-1608/001			2												
1886-1609/001		25,5	1	180		8	52	35,7		140				3,5	
1886-1611/001			2		180						140	107,1	53,0	4,8	
1886-1612/001			1	250			44		85	210					
1886-1613/001			2			16									
1886-1614/001			1		120		28	24,7	58	140				2,2	
1886-1615/001	3,6	13,6	2	180											
1886-1616/001			1		180	24					140	123,5	33,0	3,5	

## Размеры в мм

Обозначение матрицы	Резиновые кольца		Исполнение	L	B	n	Пред. откл. по J <sub>57</sub>				A <sub>4</sub>	A <sub>5</sub>	A <sub>6</sub>	A <sub>7</sub>	Масс. кг, не бол.	
	d <sub>2</sub>	d <sub>1</sub>					A	A <sub>1</sub>	A <sub>2</sub>	A <sub>3</sub>						Пред. откл. по J <sub>57</sub>
1886-1617/001			2	180		24	28				140	140		3,5		
1886-1618/001		13,6	1	250	180	36	33	24,7	58	120	210	123,5	33,0	4,8		
1886-1619/001			2													
1886-1621/001			1		120	8	56				140	80	77,1	27,0		
1886-1622/001			2	180		12		25,7								
1886-1623/001		14,6	1											3,5		
1886-1624/001			2		180	36	32		60	120	210	140	128,5	31,0		
1886-1625/001			1											4,8		
1886-1626/001	3,6		2	250												
1886-1627/001			1													
1886-1628/001			2	180	120	6	56				140	80	53,4	40,0		
1886-1629/001		15,6	1			12		26,7						3,5		
1886-1631/001			2		180											
1886-1632/001			1													
1886-1633/001			2	250		36	30		62	124	210	140	133,5	30,0		
1886-1634/001		16,6	1											4,8		
1886-1635/001			2	180	120	6	56	27,8			140	80	55,6	40,0		
														2,2		

## Размеры в мм

Обозначение матрицы	Резиновые кольца		Исполнение	L	B	n	A	A <sub>1</sub>	A <sub>2</sub>	A <sub>3</sub>	A <sub>4</sub>	A <sub>5</sub>	A <sub>6</sub>	A <sub>7</sub>	Масса кг, не более
	d <sub>n</sub>	d <sub>1</sub>													
1886-1636/001			1	180	180	10	56								3,5
1886-1637/001		16,6	2				27,8						111,2	42,0	
1886-1638/001			1	250		20	52		78						4,8
1886-1639/001			2												
1886-1641/001			1		120	6									2,2
1886-1642/001			2	180			56						57,4	40,0	
1886-1643/001			1			10		28,7							3,5
1886-1644/001			2		180										4,8
1886-1645/001	3,6		1	250		20	49		82						
1886-1646/001			2												
1886-1647/001			1		120	6									2,2
1886-1648/001			2	180			55						59,4		
1886-1649/001		18,5	1			10		29,7							3,5
1886-1651/001			2		180										
1886-1652/001			1	250		20	49		82				118,8	40,0	
1886-1653/001			2												4,8

## Размеры в мм

Обозначение матрицы	Резиновые кольца		Исполнение	L	B	n	Пред. откл. по J <sub>7</sub>				A <sub>4</sub>	A <sub>5</sub>	A <sub>6</sub>	A <sub>7</sub>	Масса кг, не более
	d <sub>2</sub>	d <sub>1</sub>					A	A <sub>1</sub>	A <sub>2</sub>	A <sub>3</sub>					
1886-1654/001			1	120	6	55				140	80	61,4	40,0	2,2	
1886-1655/001			2	180	10										
1886-1656/001		19,5	1				30,7							3,5	
1886-1657/001			2	180	20	49			82	210	140	122,8	39,0		
1886-1658/001			1											4,8	
1886-1659/001			2	250	6										
1886-1661/001			1	120	10	55				140	80	68,6	40,0	2,2	
1886-1662/001			2												
1886-1663/001	3,6	20,5	1				31,8							3,5	
1886-1664/001			2	180	20	45			85	210	140	127,2	38,0	4,8	
1886-1665/001			1												
1886-1666/001			2	250	6	53				140	80	65,6	40,0	2,2	
1886-1667/001			1	120	8										
1886-1668/001		21,5	2	180			32,8								
1886-1669/001			1											3,5	
1886-1671/001			2	180							140	98,4	53,0		



## Размеры в мм

Обозначение матрицы	Резиновые кольца		Исполнение	L	B	n	Пред. откл. по J <sub>S</sub> 7				A <sub>4</sub>	A <sub>5</sub>	Пред. откл. по J <sub>S</sub> 7		Ма <sub>к</sub> бо.
	d <sub>2</sub>	d <sub>1</sub>					A	A <sub>1</sub>	A <sub>2</sub>	A <sub>3</sub>			A <sub>6</sub>	A <sub>7</sub>	
1886-1672/001		21,5	1	250	180	16	45	32,8	85	210	140	98,4	53,0	4,	
1886-1673/001			2												
1886-1674/001			1		120	6					80	67,6	40,0	2,	
1886-1675/001			2	180			53			140					
1886-1676/001		22,5	1			8		33,8						3,	
1886-1677/001			2		180						140	101,4	53,0		
1886-1678/001			1	250		16	45		85	210				4,	
1886-1679/001			2												
1886-1681/001	3,6		1		120	4					80	34,9	56,0	2,	
1886-1682/001			2				52			140					
1886-1683/001		23,5	1	180		8		34,9						3,	
1886-1684/001			2		180						140	104,7	53,0		
1886-1685/001			1	250		16	45		38	210				4,	
1886-1686/001			2												
1886-1687/001		24,5	1		120	4	52	35,9		140	80	35,9	56,0	2,	
1886-1688/001			2	180											

## Размеры в мм

Обозначение матрицы	Резиновые кольца		Исполнение	L	B	n	Пред. откл. по J <sub>s7</sub>				A <sub>5</sub>	A <sub>6</sub>	A <sub>7</sub>	Масса, кг, не более
	d <sub>2</sub>	d <sub>1</sub>					A	A <sub>1</sub>	A <sub>2</sub>	A <sub>3</sub>				
1886-1689/001			1	180		8	52				140			3,5
1886-1691/001		24,5	2		180			35,9				107,7	52,0	
1886-1692/001			1	250		16	42		88		210			4,8
1886-1693/001			2											
1886-1694/001	3,6		1		120	4					140			2,2
1886-1695/001			2	180			50					36,9	58,0	
1886-1696/001		25,5	1			8		36,9						3,5
1886-1697/001			2											
1886-1698/001			1		180	16	42		88		210		110,7	4,8
1886-1699/001			2	250									52,0	

Пример условного обозначения матрицы для резинового кольца размерами  $d_2=1,4$  мм,  $d_1=2,8$  мм, средней усадкой резиновой смеси 1,8% (интервал усадок  $1,5 \div 2,1$ %) по ГОСТ 24513-80,  $L=180$  мм,  $B=120$  мм, исполнения 1:

Матрица 1886-1001/001 1,8 ГОСТ 24512-80

7.1. Обработку матрицы по размерам в квадратных скобках производить в сборе с пуансоном (поз. 2).

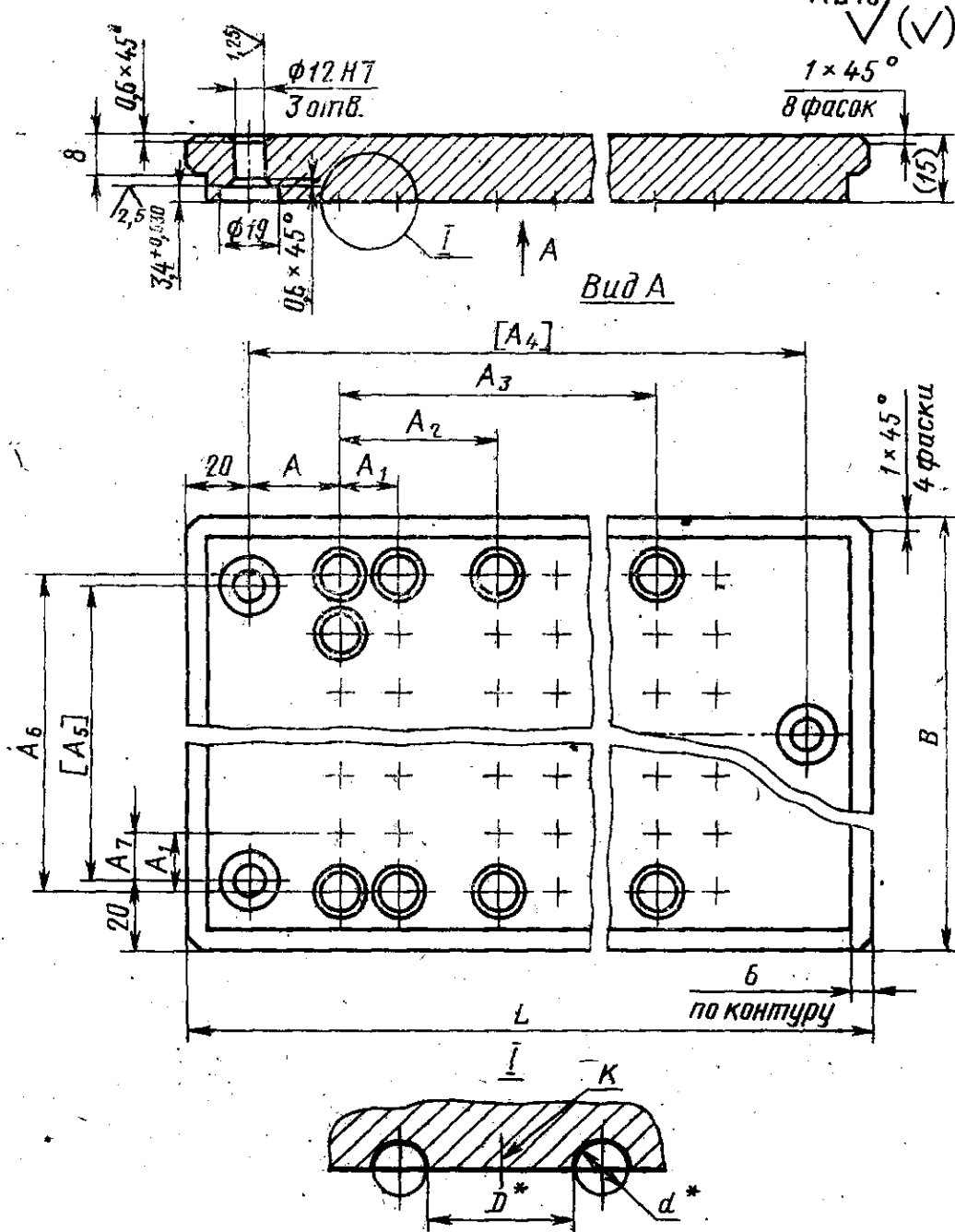
Допускается по соглашению между потребителем и изготовителем размеры  $A_4$  и  $A_5$  изготавливать с предельными отклонениями — 0,01 мм.

7.2. Неуказанные предельные отклонения размеров матриц — по классу точности «средний» по СТ СЭВ 302—76.

7.3. Соосность диаметра  $D$  относительно оси  $K$  — не должна превышать 7-й степени точности ГОСТ 24643—81.

7.4. Материал матриц и технические требования — по ГОСТ 14901—79.

8. Конструкция и размеры пуансонов должны соответствовать указанным на черт. 3 и в табл. 3.



Примечание. Размеры  $D, d$  — по ГОСТ 24513—80.  
 Параметры шероховатости поверхностей разъема и формообразующих по-  
 юстей — по ГОСТ 14901—79.

Черт. 3

Размеры в мм

Обозначение пуансона	Резиновые кольца		L	B	n	A	Пред. откл. по J <sub>S</sub> 7			A <sub>4</sub>	A <sub>5</sub>	Пред. откл. по J <sub>S</sub> 7		Масса, кг, не более
	d <sub>2</sub>	d <sub>1</sub>					A <sub>1</sub>	A <sub>2</sub>	A <sub>3</sub>			A <sub>6</sub>	A <sub>7</sub>	
1886-1001/002			180	120	96	25		27	81	140	80	90,2	3,0	2,23
1886-1003/002		2,8	250	180	152	23	8,2		156	210	140	147,6	4,0	3,47
1886-1005/002	1,4		180	120	88	25		26	81	140	80	92,0	3,0	4,78
1886-1007/002		3,8	250	180	136	19	9,2		162	210	140	147,2	5,0	3,47
1886-1009/002			180	120	238	24			81	140	80	92,0	3,0	2,23
1886-1012/002		2,8	250	180	136	19		27	162	210	140	147,2	5,0	3,47
1886-1014/002			180	120	80	24	9,6		81	140	80	86,4	6,0	4,78
1886-1016/002		3,2	250	180	136	22			156	210	140	153,6	2,5	2,23
1886-1018/002	1,9		180	120	238	20	10,2		87	140	80	91,8	4,0	3,47
1886-1021/002		3,8	250	180	128	20		31	155	210	140	153,0	8,0	4,78
1886-1023/002			180	120	192	20			87	140	80	85,6	6,0	2,23
1886-1025/002		4,2	250	180	72	20	10,7		29	140	140	149,8	8,0	3,47
1886-1027/002			180	120	120	20			29	140	80	85,6	6,0	4,78
1886-1029/002			250	180	192	20			155	210	140	153,0	8,0	2,23
1886-1032/002			180	120	72	20			87	140	80	85,6	8,0	3,47
1886-1034/002			250	180	120	20			29	140	140	149,8	6,0	4,78
1886-1036/002			180	120	120	20			29	140	80	85,6	6,0	2,23
1886-1036/002			250	180	120	20			29	140	140	149,8	6,0	3,47

## Размеры в мм

Обозначение пуансона	Резиновые кольца		L	B	n	A	Пред. откл. по J <sub>S</sub>			A <sub>4</sub>	A <sub>5</sub>	A <sub>6</sub>	A <sub>7</sub>	Масса, кг, не более
	d <sub>2</sub>	d <sub>1</sub>					A <sub>1</sub>	A <sub>2</sub>	A <sub>3</sub>					
1886-1038/002		4,2	250	180	180	22	10,7	31	155	210	140	149,8	6,0	4,78
1886-1041/002		4,7	180	120	72	29	11,2	35	70	140	80	89,6		2,23
1886-1043/002			250	180	84	22		31	155	210	140	145,6	8,0	3,47
1886-1045/002			180	120	48	29	11,7	35	70	140	80	81,9	10,0	4,78
1886-1047/002		5,2	250	180	84	22		31	155	210	140	152,1	5,5	3,47
1886-1049/002			180	120	48		12,2		70	140	80	85,4	10,0	4,78
1886-1052/002		5,7	250	180	78	29		35	140	210	140	146,4	9,0	3,47
1886-1054/002	1,9		180	120	130				70	140	80	88,9	8,0	4,78
1886-1056/002			250	180	48	22	12,7		70	140	80	88,9		2,23
1886-1058/002		6,2	180	120	72	28		38	152	210	140	139,7	13,0	3,47
1886-1061/002			250	180	120	22		35	70	140	80	79,2		4,78
1886-1063/002		6,7	180	120	42	22	13,2		70	140	80	79,2		2,23
1886-1065/002			250	180	72	22		38	152	210	140	145,2	11,0	3,47
1886-1067/002			180	120	120	27		36	72	140	80	82,2	13,0	4,78
1886-1069/002			250	180	42	27			72	140	80	82,2		2,23
1886-1072/002			180	120	72	27			72	140	80	82,2		3,47
1886-1074/002		7,2	250	180	120	27	13,7		72	140	80	82,2	13,0	4,78
1886-1074/002			180	120	42	27			72	140	80	82,2		2,23

Размеры в мм

Обозначение пуансона	Резиновые кольца		L	B	n	Пред. откл. по J <sub>S</sub> 7					A <sub>5</sub>	Пред. откл. по J <sub>S</sub> 7		Масса, кг, не более
	d <sub>2</sub>	d <sub>1</sub>				A	A <sub>1</sub>	A <sub>2</sub>	A <sub>3</sub>	A <sub>4</sub>		A <sub>6</sub>	A <sub>7</sub>	
1886-1076/002		7,2	180	180	66	27	13,7	36	72	140	140	137,0	15,0	3,47
1886-1078/002			250		110	22		38	152	210				4,78
1886-1081/002			180	120	42	26	14,2	36	72	140	80	85,2	12,0	2,23
1886-1083/002		7,7		180	66						140	142,0	13,0	3,47
1886-1085/002			250		110	23		37	148	210	80	88,8	10,2	4,78
1886-1087/002			180	120	42	22	14,8	40	80	140	140	148,0	11,0	2,23
1886-1089/002		8,2		180	66						140	148,0	11,0	3,47
1886-1092/002			250		110	24		37	148	210	80	76,5	17,0	4,78
1886-1094/002	1,9		180	120	36	22	15,3	40	80	140	80	137,7	16,0	2,23
1886-1096/002		8,7		180	60						140	79,0		3,47
1886-1098/002			250		80	31		44	132	210	140	137,7	16,0	4,78
1886-1101/002			180	120	36	23	15,8	39	78	140	80	79,0		2,23
1886-1103/002		9,2		180	60						140	142,2	15,0	3,47
1886-1105/002			250		80	31		44	132	210	80	81,5	16,0	4,78
1886-1107/002			180	120	24	36	16,3	50	—	140	80	146,7	13,0	2,23
1886-1109/002		9,7		180	40						140	146,7	13,0	3,47
1886-1112/002			250		80	30		44	132	210	140	146,7	13,0	4,78

## Размеры в мм

Обозначение пуансона	Резиновые кольца		L	B	n	A	Пред. откл. по J <sub>S</sub>			A <sub>4</sub>	A <sub>5</sub>	Пред. откл. по J <sub>S7</sub>		Масса, кг, не более.
	d <sub>2</sub>	d <sub>1</sub>					A <sub>1</sub>	A <sub>2</sub>	A <sub>3</sub>			A <sub>6</sub>	A <sub>7</sub>	
1886-1114/002		10,0	180	120	24	36		50	—	140	80	83,0	15,0	2,23
1886-1116/002			250	180	36	30	16,6	44	132	210	140	132,8	20,0	3,47
1886-1118/002			180	120	24	36	17,2	50	—	140	80	86,0	14,0	4,78
1886-1123/002		10,6	250	180	36	30		44	132	210	140	137,6	18,0	3,47
1886-1125/002			180	120	20	36		50	—	140	80	70,4	22,0	2,23
1886-1127/002		11,0	250	180	36	30	17,6	44	132	210	140	140,8	17,0	3,47
1886-1132/002	1,9		180	120	20	35		50	—	140	80	73,2	22,0	2,23
1886-1134/002		11,6	250	180	32	26	18,3	46	138	210	140	128,1	24,0	3,47
1886-1136/001			180	120	20	35		50	—	140	80	74,8	21,0	4,78
1886-1138/002			250	180	64	26		46	138	210	140	130,9	23,0	2,23
1886-1141/002		12,0	180	120	20	35	18,7	50	—	140	80	77,2	21,0	3,47
1886-1143/002			250	180	64	26		46	138	210	140	130,9	23,0	4,78
1886-1145/002			180	120	20	34	19,3	52	—	140	80	77,2	21,0	2,23
1886-1147/002		12,6	180	120	20	34		52	—	140	80	77,2	21,0	3,47
1886-1149/002			180	180	32	34		52	—	140	140	135,1	22,0	2,23



## Размеры в мм

Обозначение пуансона	Резиновые кольца		L	B	n	A	Пред. откл. по J <sub>S7</sub>			A <sub>4</sub>	A <sub>5</sub>	Пред. откл. по J <sub>S7</sub>		Масса, кг, не более
	d <sub>2</sub>	d <sub>1</sub>					A <sub>1</sub>	A <sub>2</sub>	A <sub>3</sub>			A <sub>6</sub>	A <sub>7</sub>	
1886-1152/002		12,6	250	180	64	26	19,3	46	138	210	140	135,1	22,0	4,78
1886-1154/002			180	120	20	34	19,7	52	—	140	80	78,8	20,0	2,23
1886-1156/002		13,0		180	32						140	137,9	21,0	3,47
1886-1158/002			250	180	64	26		46	138	210	140			4,78
1886-1161/002			180	120	20	34	20,3	52	—	140	80	81,2	20,0	2,23
1886-1163/002		13,6		180	32						140	142,1	19,0	3,47
1886-1165/002			250	180	48	38		56	112	210	140			4,78
1886-1167/002			180	120	20	33	20,7	53	—	140	80	82,8		2,23
1886-1169/002	1,9	14,0		180	28						140	124,2	28,0	3,47
1886-1172/002			250	180	42	36		59	118	210	140			4,78
1886-1174/002			180	120	16	33	21,3	53	—	140	80	63,9	29,0	2,23
1886-1176/002		14,6		180	28						140	127,8	27,0	3,47
1886-1178/002			250	180	42	36		58	116	210	140			4,78
1886-1181/002			180	120	16	32	21,7	53	—	140	80	65,1	29,0	2,23
1886-1183/002		15,0		180	28						140	130,2	26,0	3,47
1886-1185/002			250	180	42	36		58	116	210	140			4,78
1886-1187/002		15,6	180	120	16	31	22,4	55	—	140	80	67,2	28,0	2,23

## Размеры в мм.

Обозначение пуансона	Резиновые кольца		L	B	n	A	A <sub>1</sub>	A <sub>2</sub>	A <sub>3</sub>	A <sub>4</sub>	A <sub>5</sub>	A <sub>6</sub>	A <sub>7</sub>	Масса, кг, не более
	d <sub>2</sub>	d <sub>1</sub>												
1886-1189/002	15,6		180	180	28	31	22,4	55	—	140	140	134,4	25,0	3,47
1886-1192/002			250		42	35		58	116	210		68,4	28,0	4,78
1886-1194/002			180	120	16	31	22,8	55	—	140	80			2,23
1886-1196/002	16,0		180	180	28	35		58	116	210	140	136,8	24,0	3,47
1886-1198/002			250		42	35		58	—	210	80	70,2	28,0	4,78
1886-1201/002			180	120	16	30	23,4	56	—	140				2,23
1886-1203/002	16,6		180	180	28	33			120	210	140	140,4	23,0	3,47
1886-1205/002			250		42	33			—	210	80	72,9	27,0	4,78
1886-1207/002		1,9	180	120	16	27			—	140				2,23
1886-1209/002	17,5		180	180	24	32	24,3	60	—	210	140	121,5	33,0	3,47
1886-1212/002			250		36	32			120	210	80	75,9	27,0	4,78
1886-1214/002			180	120	16	27	25,3		—	140				2,23
1886-1216/002	18,5		180	180	24	30		62	124	210	140	126,5	32,0	3,47
1886-1218/002			250		36	30			—	210	80	52,6	40,0	4,78
1886-1221/002			180	120	6	56	26,3	—	—	140				2,23
1886-1223/002	19,5		180	180	12	29			—	210	140	131,5	30,0	3,47
1886-1225/002			250		36	29		62	124	210				4,78

Размеры в мм

Обозначение пуансона	Резиновые кольца		L	B	n	Пред. откл. по J <sub>s7</sub>				A <sub>4</sub>	A <sub>5</sub>	A <sub>6</sub> A <sub>7</sub>		Масса, кг не более
	d <sub>2</sub>	d <sub>1</sub>				A	A <sub>1</sub>	A <sub>2</sub>	A <sub>3</sub>			Пред. откл. по J <sub>s7</sub>	A <sub>6</sub>	
1886-1227/002		20,5	180	120	6	56				140	80	54,8	40,0	2,23
1886-1229/002			250	180	10	29	27,4			210	140	109,6	42,0	3,47
1886-1232/002					30			62	124					4,78
1886-1234/002		21,5	180	120	6	55				140	80	56,8	40,0	2,23
1886-1236/002			250	180	10	50	28,4			210	140	113,6	41,0	3,47
1886-1238/002					20			80						4,78
1886-1241-002		22,5	180	120	6	55				140	80	58,8		2,23
1886-1243/002			250	180	10	49	29,4			210	140	117,6	40,0	3,47
1886-1245/002	1,9				20			82						4,78
1886-1247/002		23,5	180	120	6	55				140	80	61,0		2,23
1886-1249/002			250	180	10	48	30,5			210	140	122,0	39,0	3,47
1886-1252/002					20			82						4,78
1886-1254/002		24,5	180	120	6	53				140	80	63,0	40,0	2,23
1886-1256/002			250	180	10	48	31,5			210	140	126,0	38,0	3,47
1886-1258/002					20			82						4,78
1886-1261/002		25,5	180	120	6	53				140	80	65,0	40,0	2,23
1886-1263/002			250	180	10	48	32,5			210	140	130,0	38,0	3,47

## Размеры в мм

Обозначение пунсона	Резиновые кольца		L	B	n	Пред. откл. по J <sub>S7</sub>				A <sub>1</sub>	A <sub>2</sub>	A <sub>3</sub>	A <sub>4</sub>	A <sub>5</sub>	A <sub>6</sub>	A <sub>7</sub>	Масса, кг, не более
	d <sub>2</sub>	d <sub>1</sub>				A	A <sub>1</sub>	A <sub>2</sub>	A <sub>3</sub>								
1886-1265/002	1,9	25,5	250	180	20	46	32,5	85	—	210	140	130,0	38,0	4,78			
1886-1267/002		3,8	180	120	54	29	11,5	35	70	140	80	92,0	5,3	2,23			
1886-1269/002			250	180	84	21		31	155	210	140	149,5	6,5	3,47			
1886-1272/002			180	120	168	29	11,9	35	70	140	80	83,3	10,0	4,78			
1886-1274/002		4,2	250	180	48	21		31	155	210	140	142,8	11,0	2,23			
1886-1276/002			180	120	78									3,47			
1886-1278/002			250	180	156	21					80	86,8	9,0	4,78			
1886-1281/002		4,7	180	120	48		12,4		70	140	80	148,8	7,5	2,23			
1886-1283/002	2,5		250	180	78	28		35	140	210	140	141,9	12,0	3,47			
1886-1285/002			180	120	130						80	90,3		4,78			
1886-1287/002		5,2	250	180	48	22	12,9	38	152	210	140	141,9	12,0	2,23			
1886-1289/002			180	120	72						80	141,9	12,0	3,47			
1886-1292/002			250	180	120	27	13,4	36	72	140	80	80,4	13,0	4,78			
1886-1294/002		5,7	180	120	42	22		36	152	210	140	147,4	9,0	2,23			
1886-1296/002			250	180	72						80	147,4	9,0	3,47			
1886-1298/002			180	120	120	22		38	152	210	140	147,4	9,0	4,78			
1886-1301/002		6,2	250	180	42	27	13,9	36	72	140	80	83,4	12,0	2,23			

## Размеры в мм

Обозначение пуансона	Резиновые кольца		L	B	n	A	Пред. откл. по J <sub>S7</sub>			A <sub>4</sub>	A <sub>5</sub>	A <sub>6</sub>	A <sub>7</sub>	Масса, кг, не более
	d <sub>2</sub>	d <sub>1</sub>					A <sub>1</sub>	A <sub>2</sub>	A <sub>3</sub>					
1886-1303/002		6,2	180	180	66	27	13,9	36	72	140	140	139,0	14,0	3,47
1886-1305/002			250		110			38	152	210				4,78
1886-1307/002		6,7	180	120	42	22	14,5	40	80	140	80	87,0	11,0	2,23
1886-1309/002				180	66									3,47
1886-1312/002			250	180	110	23		37	148	210	140	145,0	12,0	4,78
1886-1314/002			180	120	36			40	80	140	80	75,0		2,23
1886-1316/002		7,2		180	60	22	15,0				140	135,0	17,0	3,47
1886-1318/002			250	180	100			37	148	210	140			4,78
1886-1321/002	2,5			120	36	23			78	140	80	77,5		2,23
1886-1323/002		7,7	180	180	60		15,5	39	78					3,47
1886-1325/002			250		80	31		44	132	210	140	139,5	16,0	4,78
1886-1327/002			180	120	36	23	16,0	39	78	140	80	80,0	16,0	2,23
1886-1329/002		8,2		180	60			44	132	210	140	144,0	13,5	3,47
1886-1332/002			250		80	31								4,78
1886-1334/002			180	120	24	36		50	—	140	80	82,5	15,0	2,23
1886-1336/002		8,7		180	36		16,5				140	132,0	20,0	3,47
1886-1338/002			250	180	72	30		44	132	210	140			4,78

## Размеры в мм

Обозначение пуансона	Резиновые кольца		L	B	n	Пред. откл. по J <sub>S</sub> 7							A <sub>6</sub>	A <sub>7</sub>	Масса, кг, не более
	d <sub>3</sub>	d <sub>1</sub>				A	A <sub>1</sub>	A <sub>2</sub>	A <sub>3</sub>	A <sub>4</sub>	A <sub>5</sub>				
1886-1341/002		9,2	180	120	24	36		50	—	140	80	85,0	14,5	2,23	
1886-1343/002			250	180	36	30	17,0	44	132	210	140	136,0	19,0	3,47	
1886-1345/002			180	120	20	36	17,5	50	—	140	80	70,0	23,0	4,78	
1886-1349/002		9,7	250	180	36	28		45	135	210	140	140,0	17,0	2,23	
1886-1352/002			180	120	20	36	17,8	50	—	140	80	71,2	22,0	3,47	
1886-1354/002		10,0	250	180	36	28		45	135	210	140	142,4	16,0	4,78	
1886-1356/002	2,5		180	120	20	34		52	—	140	80	74,0	22,0	2,23	
1886-1358/002			250	180	72	26		46	138	210	140	129,5	23,0	3,47	
1886-1361/002		10,6	180	120	32	34	18,5	52	—	140	80	75,6	21,0	4,78	
1886-1363/002			250	180	64	26		46	138	210	140	132,3	22,0	2,23	
1886-1365/002			180	120	20	34	18,9	52	—	140	80	78,0	20,5	3,47	
1886-1367/002		11,0	250	180	32	26		46	138	210	140	136,5	21,0	4,78	
1886-1369/002			180	120	20	34	19,5	52	—	140	80	78,0	20,5	2,23	
1886-1372/002			250	180	64	26		46	138	210	140	136,5	21,0	3,47	
1886-1374/002		11,6	180	120	20	34		52	—	140	80	78,0	20,5	2,23	
1886-1376/002			180	180	32	34		52	—	140	140	136,5	21,0	3,47	

## Размеры в мм

Обозначение пуансона	Резиновые кольца		L	B	n	Пред. откл. по J <sub>S7</sub>						A <sub>4</sub>	A <sub>5</sub>	A <sub>6</sub>	A <sub>7</sub>	Масса, кг, не более
	d <sub>н</sub>	d <sub>к</sub>				A	A <sub>1</sub>	A <sub>2</sub>	A <sub>3</sub>	A <sub>8</sub>	A <sub>9</sub>					
						Пред. откл. по J <sub>S7</sub>										
1886-1378/002		11,6	250	180	64	26	19,5	46	138	210	140	136,5	21,0	4,78		
1886-1381/002		12,0	180	120	20	34	19,9	52	—	140	80	79,6	—	2,23		
1886-1383/002				180	32						140	139,3	20,0	3,47		
1886-1385/002			250	180	48	39		56	112	210	80	82,0	19,5	4,78		
1886-1387/002		12,6	180	120	20	33	20,5	52	—	140	140	123,0	29,0	2,23		
1886-1389/002			250	180	42	38		56	112	210	140	123,0	29,0	3,47		
1886-1392/002	2,5		180	120	16	33	20,9	53	—	140	80	62,7	—	4,78		
1886-1394/002		13,0	180	180	28	33		56	112	210	140	125,4	28,0	2,23		
1886-1396/002			250	180	42	38		56	112	210	80	64,5	29,0	3,47		
1886-1398/002		13,6	180	120	16	32	21,5	53	—	140	140	129,0	26,0	4,78		
1886-1401/002			250	180	42	36		58	116	210	80	65,7	29,0	2,23		
1886-1403/002		14,0	180	120	16	32	21,9	53	—	140	140	131,4	26,0	3,47		
1886-1405/002			250	180	42	36		58	116	210	140	131,4	26,0	4,78		
1886-1407/002			180	180	28	36		53	—	140	80	65,7	29,0	2,23		
1886-1409/002			250	180	42	36		58	116	210	140	131,4	26,0	3,47		
1886-1412/002		14,6	180	120	16	30	22,6	56	—	140	80	67,8	28,0	4,78		
1886-1414/002			180	120	16	30		56	—	140	80	67,8	28,0	2,23		

## Размеры в мм

Обозначение пуансона	Резиновые кольца		L	B	n	A	Пред. откл. по J <sub>7</sub>			A <sub>4</sub>	A <sub>5</sub>	A <sub>6</sub>	A <sub>7</sub>	Масса, кг, не более
	d <sub>н</sub>	d <sub>к</sub>					A <sub>1</sub>	A <sub>2</sub>	A <sub>3</sub>					
1886-1416/002	14,6		180	180	28	30	22,6	56	—	140	140	135,6	24,0	3,47
1886-1418/002			250		42	35		58	116	210				4,78
1886-1421/002			180	120	16	30	23,0	56	—	140	80	69,0	28,0	2,23
1886-1423/002	15,0		250	180	28	35		58	116	210	140	138,0	24,0	3,47
1886-1425/002			180	120	42	30	23,6	56	—	140	80	70,8	28,0	4,78
1886-1427/002	15,6		250	180	16	35		58	116	210	140	118,0	34,0	2,23
1886-1429/002			180	120	24	27	24,6	60	—	140	80	73,8	27,0	3,47
1886-1432/002		2,5	250	180	36	34			116	210	140	123,0	33,0	4,78
1886-1434/002	16,6		180	120	16	28	25,5	58	—	140	80	76,5	27,0	2,23
1886-1436/002			250	180	24	32		60	120	210	140	127,5	31,0	3,47
1886-1438/002	17,5		180	120	36	56	26,6	—	—	140	80	53,2	40,0	4,78
1886-1441/002			250	180	6	29		62	124	210	140	133,0	30,0	2,23
1886-1443/002	18,5		180	180	12						140			3,47
1886-1445/002			250		36									4,78
1886-1447/002			180	120	6									2,23
1886-1449/002			180	180	12									3,47
1886-1452/002			250	180	36									4,78



## Размеры в мм

Обозначение пуансона	Резиновые кольца		L	B	n	Пред. откл. по J <sub>S</sub>						A <sub>5</sub>	A <sub>6</sub>	A <sub>7</sub>	Масса, кг, не более
	d <sub>2</sub>	d <sub>1</sub>				A	A <sub>1</sub>	A <sub>2</sub>	A <sub>3</sub>	A <sub>4</sub>	A <sub>5</sub>				
1886-1454/002		19,5	180	120	6	56	—	—	—	—	140	80	55,2	40,0	2,23
1886-1456/002			250	180	10	29	27,6	—	—	—	210	140	110,4	42,0	3,47
1886-1458/002					30			62							4,78
1886-1461/002			180	120	6	55	—	—	—	—	140	80	57,2	40,0	2,23
1886-1463/002		20,5	250	180	10	50	28,6	—	—	—	210	140	114,4	41,0	3,47
1885-1465/002					20			80							4,78
1886-1467/002			180	120	6	55	29,6	—	—	—	140	80	59,2		2,23
1886-1469/002		21,5	250	180	10	48		—	—	—	210	140	118,4		3,47
1886-1472/002	2,5				20			85							4,78
1886-1474/002			180	120	6	55	30,7	—	—	—	140	80	61,4	40,0	2,23
1886-1476/002		22,5	250	180	10	48		—	—	—	210	140	122,8		3,47
1886-1478/002					20			85							4,78
1886-1481/002			180	120	6	53	31,7	—	—	—	140	80	63,4		2,23
1886-1483/002		23,5	250	180	10	48		—	—	—	210	140	126,8	38,0	3,47
1886-1485/002					20			85							4,78
1886-1487/002		24,5	180	120	6	53	32,7	—	—	—	140	80	65,4	40,0	2,23
1886-1489/002					10			—	—	—		140	130,8	37,0	3,47

## Размеры в мм

Обозначение пуансона	Резиновые кольца		L	B	n	A	Пред. откл. по J <sub>S7</sub>			A <sub>4</sub>	A <sub>5</sub>	Пред. откл. по J <sub>S7</sub>		Масса, кг, не более
	d <sub>2</sub>	d <sub>1</sub>					A <sub>1</sub>	A <sub>2</sub>	A <sub>3</sub>			A <sub>6</sub>	A <sub>7</sub>	
1886-1492/002		24,5	250	180	20	46	32,7	85		210	140	130,8	37,0	4,78
1886-1494/002	2,5	25,5	180	120	6	53	33,7	—		140	80	67,4	40,0	2,23
1886-1496/002			250	180	8	45		85	—	210	140	101,1	53,0	3,47
1886-1498/002			180	120	16	34	19,5	53		140	80	78,0	20,5	4,78
1886-1501/002		9,7	250	180	20	38		56	112	210	140	136,5	21,0	2,23
1886-1503/002			180	120	32	33	20,4	53	—	140	80	81,6	19,5	3,47
1886-1505/002			250	180	48	37		56	112	210	140	142,8	19,0	4,78
1886-1507/002		10,6	180	120	20	32		53		140	80	81,6	19,5	2,23
1886-1509/002			250	180	32	37		56	112	210	140	142,8	19,0	3,47
1886-1512/002	3,0		180	120	48	32		53		140	80	64,5	29,0	4,78
1886-1514/002		11,6	250	180	16	32	21,5	56	—	140	80	64,5	29,0	2,23
1886-1516/002			180	120	28	31		55	—	140	80	129,0	27,0	3,47
1886-1518/002			250	180	42	37		56	112	210	140	129,0	27,0	4,78
1886-1521/002			180	120	16	31	22,4	55	—	140	80	67,2	28,0	2,23
1886-1523/002		12,6	250	180	28	35		58	116	210	140	134,4	25,0	3,47
1886-1525/002			180	120	42	30	23,5	56	—	140	80	134,4	25,0	4,78
1886-1527/002		13,6	250	180	16	30		56	—	140	80	70,5	28,0	2,23



## Размеры в мм

Обозначение пуансона	Резиновые кольца		L	B	n	A	Пред. откл. по J <sub>S7</sub>			A <sub>4</sub>	A <sub>5</sub>	Пред. откл. по J <sub>S7</sub>		Масса, кг, не более
	d <sub>2</sub>	d <sub>1</sub>					A <sub>1</sub>	A <sub>2</sub>	A <sub>3</sub>			A <sub>6</sub>	A <sub>7</sub>	
1886-1567/002		19,5	180	120	6	55				140	80	59,0		2,23
1886-1569/002			250	180	10	50	29,5			210	140	118,0		3,47
1886-1572/002					20			82						4,78
1886-1574/002			180	120	6	55				140	80	61,0		2,23
1886-1576/002		20,5			10		30,5							3,47
1886-1578/002			250	180	20	50		82		210	140	122,0	40,0	4,78
1886-1581/002			180	120	6	55				140	80	63,2		2,23
1886-1583/002		21,5			10		31,6							3,47
1886-1585/002	3,0		250	180	20	46		85		210	140	126,4		4,78
1886-1587/002			180	120	6	53				140	80	65,2		2,23
1886-1589/002		22,5			8		32,6							3,47
1886-1592/002			250	180	16	46		85		210	140	97,8	53,0	4,78
1886-1594/002			180	120	6	53				140	80	67,2	40,0	2,23
1886-1596/002		23,5			8		33,6							3,47
1886-1598/002			250	180	16	46		85		210	140	100,8	53,0	4,78
1886-1601/002			180	120	4	52				140	80	34,6	56,0	2,23
1886-1603/002		24,5			8		34,6				140	103,8	53,0	3,47

Размеры в мм

Обозначение пуансона	Резиновые кольца		L	B	n	A	Пред. откл. по J <sub>s7</sub>			A <sub>4</sub>	A <sub>5</sub>	A <sub>6</sub>	A <sub>7</sub>	Масса, кг, не более
	d <sub>s</sub>	d <sub>1</sub>					A <sub>1</sub>	A <sub>2</sub>	A <sub>3</sub>					
1886-1605/002		24,5	250	180	16	44	34,6	85		210	140	103,8	53,0	4,78
1886-1607/002	3,0	25,5	180	120	4	52	35,7	—		140	80	35,7	56,0	2,23
1886-1609/002			250	180	8	44		85	—	210	140	107,1	53,0	3,47
1886-1612/002			180	120	16	28	24,7	58		140	80	74,1	28,0	4,78
1886-1614/002		13,6	250	180	24	33		60		210	140	123,5	33,0	2,23
1886-1616/002			180	120	36	56	25,7	—		140	80	77,1	27,0	3,47
1886-1618/002		14,6	250	180	8	32		60		210	140	128,5	31,0	4,78
1886-1621/002	3,6		180	120	12	56	26,7	—		140	80	53,4	40,0	2,23
1886-1623/002			250	180	36	30		62	124	210	140	133,5	30,0	3,47
1886-1625/002		15,6	180	120	6	56		—		140	80	53,4	40,0	4,78
1886-1627/002			250	180	12	30		62	124	210	140	133,5	30,0	2,23
1886-1629/002			180	120	36	56	27,8	—		140	80	55,6	40,0	3,47
1886-1632/002		16,6	250	180	10	52		78	—	210	140	111,2	42,0	4,78
1886-1634/002			180	120	20	56	28,7	—		140	80	57,4	40,0	2,23
1886-1636/002			250	180	6	52		—		210	140	111,2	42,0	3,47
1886-1638/002			180	120	10	52		78	—	210	140	111,2	42,0	4,78
1886-1641/002		17,5	250	180	20	56	28,7	—		140	80	57,4	40,0	2,23

## Размеры в мм

Обозначение пуансона	Резиновые кольца		L	B	n	A	Пред. откл. по J <sub>s7</sub>			A <sub>4</sub>	A <sub>5</sub>	A <sub>6</sub>	A <sub>7</sub>	Масса, кг, не более
	d <sub>2</sub>	d <sub>1</sub>					A <sub>1</sub>	A <sub>2</sub>	A <sub>3</sub>					
1886-1643/002		17,5	180	180	10	56	28,7	—	—	140	140	114,8	41,0	3,47
1886-1645/002			250		20	49		82		210				4,78
1886-1647/002		18,5	180	120	6	55	29,7	—	—	140	140	59,4	40,0	2,23
1886-1649/002			250	180	10	49		82		210	140	118,8		3,47
1886-1652/002					20									4,78
1886-1654/002			180	120	6	55	30,7	—	—	140	80	61,4	40,0	2,23
1886-1656/002		19,5	250	180	10	49		82		210	140	122,8	39,0	3,47
1886-1658/002					20									4,78
1886-1661/002	3,6		180	120	6	55	31,8	—	—	140	80	63,6	40,0	2,23
1886-1663/002		20,5	250	180	10	45		85		210	140	127,2	38,0	3,47
1886-1665/002					20									4,78
1886-1667/002		21,5	180	120	6	53	32,8	—	—	140	80	65,6	40,0	2,23
1886-1669/002			250	180	8	45		85		210	140	98,4	53,0	3,47
1886-1672/002					16									4,78
1886-1674/002			180	120	6	53	33,8	—	—	140	80	67,6	40,0	2,23
1886-1676/002		22,5	250	180	8	45		85		210	140	101,4	53,0	3,47
1886-1678/002					16	45		85		210	140			4,78

## Размеры в мм

Обозначение пуансона	Резиновые кольца		L	B	n	A	Пред. откл. по J <sub>s7</sub>			A <sub>4</sub>	A <sub>5</sub>	Пред. откл. по J <sub>s7</sub>		Масса, кг, не более
	d <sub>2</sub>	d <sub>1</sub>					A <sub>1</sub>	A <sub>2</sub>	A <sub>3</sub>			A <sub>6</sub>	A <sub>7</sub>	
1886-1681/002		23,5	180	120	4	52				140	80	34,9	56,0	2,23
1886-1683/002			250	180	8	45	34,9			210	140	104,7	53,0	3,47
1886-1685/002					16			88						4,78
1886-1687/002			180	120	4	52				140	80	35,9	56,0	2,23
1886-1689/002	3,6	24,5	250	180	8	42	35,9			210	140	107,7	52,0	3,47
1886-1692/002					16			88						4,78
1886-1694/002			180	120	4	50				140	80	36,9	58,0	2,23
1886-1696/002		25,5		180	8		36,9				140	110,7	52,0	3,47
1886-1698/002			250		16	42		88		210				4,78

зинового кольца размерами  $d_2=1,4$  мм,  $d_1=2,8$  мм, средней усадкой резиновой смеси 1,8% (интервал усадок 1,5÷2,1%) по ГОСТ 24513—80,  $L=180$  мм,  $B=120$  мм, код материала 02.3.33 по ГОСТ 14901—79:

*Пуансон 1886-1001/002 1,8 02.3.33 ГОСТ 24512—80*

8.1. Обработку пуансона по размерам в квадратных скобках производить в сборе с матрицей (поз. 1).

Допускается по соглашению между потребителем и изготовителем размеры  $A_4$  и  $A_5$  изготавливать с предельными отклонениями — 0,01 мм.

8.2. Размеры пуансона в скобках — после сборки.

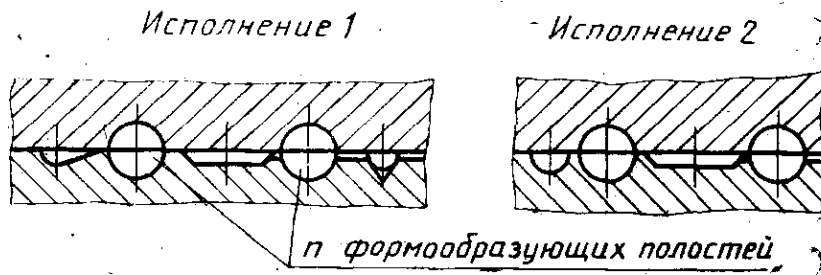
8.3. Неуказанные предельные отклонения размеров пуансона — по классу точности «средний» СТ СЭВ 302—76.

8.4. Соосность диаметра  $D$  относительно оси  $K$  не должна превышать 7-й степени точности по ГОСТ 24643—81.

8.5. Материал пуансона и технические требования — по ГОСТ 14901—79.



Пункт 3. Чертеж 1. Исполнения 1, 2 заменить новыми:

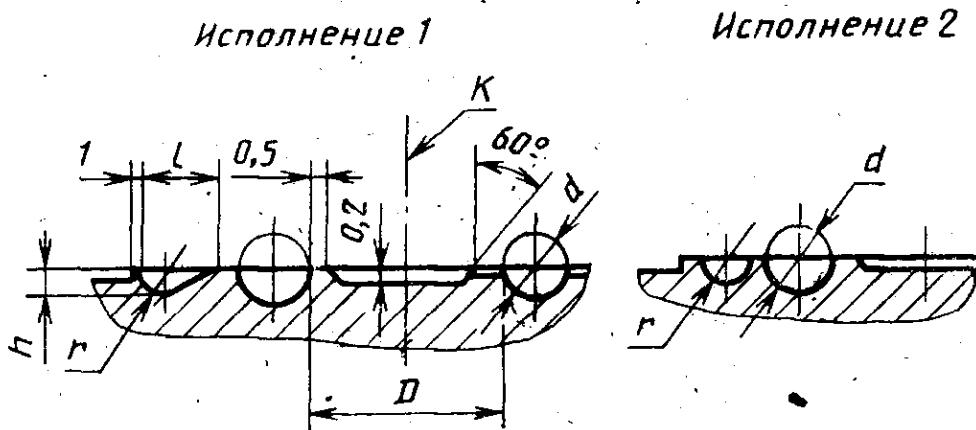


Подрисовочную подпись дополнить примечанием:

«Примечание. Допускается в обоснованных случаях применять ко-  
лонки (поз. 3) по ГОСТ 24268—80 и ГОСТ 24269—80 и втулки (поз. 4) по  
ГОСТ 24270—80».

Пункт 4. Исключить слова: «5 по ГОСТ 2304—81 или».

Пункт 7. Чертеж 2. Исполнения 1, 2 заменить новыми:



чертеж 2 (продолжение) дополнить примечанием: «Примечание. До-  
пускается изготовлять пресс-формы без соединительных канавок размером  
 $6 \times 0,1$  мм, если не требуется разгружать резиновые кольца и облой совместно  
(ковриком)»:

(Продолжение см. с. 90)

Исполнение	L
1	
2	180
1	
2	
1	250
2	
1	
2	180
1	
2	
1	250
2	
1	
2	180
1	
2	
1	250

Пункты 7.2, 8.3. Заменить ссылку: СТ СЭВ 302—76 на ГОСТ 25670—80.

Пункт 7.3. Заменить слово: «Соосность» на «Допуск соосности».

Пункт 8. Таблица 3. Головка. Заменить обозначение:  $I_s 7$  на  $I_s 6$ .

(ИУС. № 10 1988 г.)