

**ПРЕСС-ФОРМЫ ДЛЯ ИЗГОТОВЛЕНИЯ  
РЕЗИНОВЫХ КОЛЕЦ КРУГЛОГО СЕЧЕНИЯ**

**Исполнительные размеры формообразующих деталей**

Press-moulds for manufacturing of rubber  
O-rings section.  
Executive dimensions of formed articles

**ГОСТ  
24513-80**

ОКП 39 6381

Утвержден Постановлением Государственного комитета СССР по стандартам от 30 декабря 1980 г. № 6273. Постановлением Госстандарта от 19 мая 1981 г. № 2454 срок действия установлен

с 01.01 1983 г.  
до 01.01 1988 г.

**Несоблюдение стандарта преследуется по закону**

1. Настоящий стандарт устанавливает исполнительные размеры формообразующих деталей пресс-форм для изготовления резиновых уплотнительных колец круглого сечения по ГОСТ 9833—73 из резиновых смесей с линейной послевулканизационной усадкой от 0,9 до 4,7%.

2. Значения линейных послевулканизационных усадок резиновых смесей должны соответствовать указанным в табл. 1.

Таблица 1

Поле рассеивания средних усадок ( $U_{cp}$ )	От 0,9 до 1,5	Св. 1,5 до 2,1	Св. 2,1 до 2,7	Св. 2,7 до 3,3	Св. 3,3 до 3,7	Св. 3,7 до 4,3	Св. 4,3 до 4,7
Реперные значения усадок	1,2	1,8	2,4	3,0	3,5	4,0	4,5
Применяемость							

3. Метод экспериментального определения линейной послевулканизационной усадки резиновых смесей приведен в справочном приложении 1.

4. Исполнительные размеры диаметра  $D$  формообразующих полостей для оформления внутреннего диаметра ( $d_1$ ) колец должны соответствовать указанным на черт. 1 и в табл. 2;

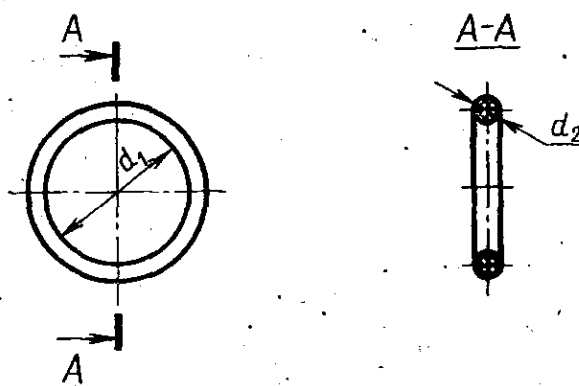
Издание официальное

Перепечатка воспрещена.



диаметра и формообразующих полостей для оформления диаметра поперечного сечения ( $d_2$ ) колец должны соответствовать указанным на черт. 1 и в табл. 3.

### Изделие — резиновое кольцо



### Формообразующая полость



Черт. 1

5. Форма и размеры облойных канавок должны соответствовать указанным на черт. 2 и в табл. 4.

6. Метод изготовления прецизионных резиновых колец по ГОСТ 9833—73 приведен в справочном приложении 2.

Резиновые кольца		D							Пред. откл. по Н7
		Номин.							
		при реперном значении усадки, %							
d <sub>2</sub>	d <sub>1</sub>	1,2	1,8	2,4	3,0	3,5	4,0	4,5	
1,4	2,8	2,7	2,8	2,8	2,8	2,8	2,8	2,8	+0,010
	3,8	3,8	3,8	3,8	3,8	3,8	3,9	3,9	+0,012
	2,8	2,7	2,8	2,8	2,8	2,8	2,8	2,8	+0,010
	3,2	3,1	3,2	3,2	3,2	3,2	3,2	3,3	
	3,8	3,8	3,8	3,8	3,8	3,8	3,9	3,9	
	4,2	4,2	4,2	4,2	4,2	4,3	4,3	4,3	
	4,7	4,7	4,7	4,7	4,8	4,8	4,8	4,8	+0,012
	5,2	5,2	5,2	5,2	5,3	5,3	5,3	5,3	
	5,7	5,7	5,7	5,7	5,8	5,8	5,8	5,8	
	6,2	6,2	6,2	6,2	6,3	6,3	6,3	6,3	
1,9	6,7	6,7	6,7	6,7	6,8	6,8	6,8	6,8	
	7,2	7,2	7,2	7,2	7,3	7,3	7,4	7,4	
	7,7	7,7	7,7	7,7	7,8	7,8	7,9	7,9	+0,015
	8,2	8,2	8,2	8,3	8,3	8,4	8,4	8,4	
	8,7	8,7	8,7	8,8	8,8	8,9	8,9	9,0	
	9,2	9,2	9,2	9,3	9,3	9,4	9,4	9,5	
	9,7	9,7	9,7	9,8	9,9	9,9	10,0	10,0	
	10,0	10,0	10,0	10,1	10,2	10,2	10,3	10,3	
	10,6	10,6	10,7	10,7	10,8	10,8	10,9	11,0	
	11,0	11,0	11,1	11,1	11,2	11,3	11,3	11,4	
11,0	11,6	11,7	11,7	11,8	11,9	11,9	12,0		
12,0	12,0	12,1	12,1	12,2	12,3	12,4	12,4	+0,018	
12,6	12,6	12,7	12,8	12,8	12,9	13,0	13,0		
13,0	13,0	13,1	13,2	13,3	13,3	13,4	13,5		
13,6	13,6	13,7	13,8	13,9	13,9	14,0	14,1		
14,0	14,0	14,1	14,2	14,3	14,4	14,4	14,5		

мм

Резиновые кольца		D							Пред. откл. по Н7
		Номинал.							
		при реперном значении усадки, %							
$d_2$	$d_1$	1,2	1,8	2,4	3,0	3,5	4,0	4,5	
	14,6	14,6	14,7	14,8	14,9	15,0	15,1	15,1	+0,018
	15,0	15,0	15,1	15,2	15,3	15,4	15,5	15,6	
	15,6	15,6	15,7	15,8	15,9	16,0	16,1	16,2	
	16,0	16,0	16,1	16,2	16,4	16,4	16,5	16,6	
	16,6	16,6	16,7	16,8	17,0	17,0	17,1	17,2	
	17,5	17,5	17,6	17,7	17,9	17,9	18,0	18,2	
	18,5	18,5	18,6	18,8	18,9	19,0	19,1	19,2	
	19,5	19,5	19,7	19,8	19,9	20,0	20,1	20,2	
	20,5	20,6	20,7	20,8	20,9	21,0	21,2	21,3	
	21,5	21,6	21,7	21,8	22,0	22,1	22,2	22,3	
	22,5	22,6	22,7	22,9	23,0	23,1	23,2	23,4	
	23,5	23,6	23,7	23,9	24,0	24,2	24,3	24,4	
	24,5	24,6	24,7	24,9	25,0	25,2	25,3	25,5	
1,9	25,5	25,6	25,7	25,9	26,0	26,2	26,3	26,5	
	26,5	26,6	26,7	26,9	27,1	27,2	27,4	27,5	
	27,5	27,6	27,8	27,9	28,1	28,2	28,4	28,5	
	28,5	28,6	28,8	29,0	29,1	29,3	29,4	29,6	
	29,5	29,6	29,8	30,0	30,2	30,3	30,5	30,6	
	31,0	31,1	31,3	31,5	31,7	31,8	32,0	32,2	
	32,0	32,1	32,3	32,5	32,7	32,9	33,0	33,2	
	33,0	33,1	33,3	33,5	33,7	33,9	34,1	34,3	
	34,0	34,1	34,3	34,5	34,8	34,9	35,1	35,3	
	35,0	35,1	35,3	35,6	35,8	36,0	36,2	36,3	
	36,0	36,1	36,4	36,6	36,8	37,0	37,2	37,4	
	37,0	37,1	37,4	37,6	37,8	38,0	38,2	38,4	
	38,0	38,1	38,4	38,6	38,8	39,0	39,2	39,4	

+0,021

+0,025

мм

Резиновые кольца		D							Пред. откл. по Н7
		Номин.							
		при реперном значении усадки, %							
$d_2$	$d_1$	1,2	1,8	2,4	3,0	3,5	4,0	4,5	
1,9	39,0	39,1	39,4	39,6	39,9	40,1	40,3	40,5	+0,025
	41,0	41,2	41,4	41,7	41,9	42,1	42,3	42,6	
	44,0	44,2	44,5	44,7	45,0	45,2	45,5	45,7	
	46,0	46,2	46,5	46,7	47,0	47,3	47,5	47,8	
	47,0	47,2	47,5	47,8	48,0	48,3	48,5	48,8	
	49,0	49,2	49,5	49,8	50,1	50,4	50,6	50,9	
2,5	3,8	3,8	3,8	3,8	3,8	3,8	3,9	3,9	+0,012
	4,2	4,2	4,2	4,2	4,2	4,3	4,3	4,3	
	4,7	4,7	4,7	4,7	4,7	4,8	4,8	4,8	
	5,2	5,2	5,2	5,2	5,3	5,3	5,3	5,3	
	5,7	5,7	5,7	5,7	5,8	5,8	5,8	5,9	
	6,2	6,2	6,2	6,2	6,3	6,3	6,3	6,3	
	6,7	6,7	6,7	6,7	6,8	6,8	6,8	6,9	
	7,2	7,2	7,2	7,2	7,3	7,3	7,4	7,4	
	7,7	7,7	7,7	7,7	7,8	7,8	7,9	7,9	
	8,2	8,2	8,2	8,3	8,3	8,3	8,4	8,4	
	8,7	8,7	8,7	8,8	8,8	8,9	8,9	9,0	
	9,2	9,2	9,2	9,3	9,3	9,4	9,4	9,5	
	9,7	9,7	9,7	9,8	9,9	9,9	10,0	10,0	
	10,0	10,0	10,0	10,1	10,2	10,2	10,3	10,3	
	10,6	10,6	10,6	10,7	10,8	10,8	10,9	11,0	
11,0	11,0	11,1	11,1	11,2	11,3	11,3	11,4		
11,6	11,6	11,7	11,7	11,8	11,9	11,9	12,0		
12,0	12,0	12,1	12,1	12,2	12,3	12,4	12,4		
12,6	12,6	12,7	12,8	12,8	12,9	13,0	13,0		
13,0	13,0	13,1	13,2	13,3	13,3	13,4	13,5		

мм

Резиновые кольца		D							Пред. откл. по Н7
		Номин.							
		при реперном значении усадки, %							
$d_2$	$d_1$	1,2	1,8	2,4	3,0	3,5	4,0	4,5	
	13,6	13,6	13,7	13,8	13,9	13,9	14,0	14,1	
	14,0	14,0	14,1	14,2	14,3	14,4	14,4	14,5	
	14,6	14,6	14,7	14,8	14,9	15,0	15,1	15,1	
	15,0	15,0	15,1	15,2	15,3	15,4	15,5	15,6	+0,018.
	15,6	15,6	15,7	15,8	15,9	16,0	16,1	16,2	
	16,6	16,6	16,7	16,8	16,9	17,0	17,1	17,2	
	17,5	17,5	17,6	17,7	17,8	17,9	18,0	18,1	
	18,5	18,5	18,6	18,8	18,9	19,0	19,1	19,2	
	19,5	19,5	19,7	19,8	19,9	20,0	20,1	20,2	
	20,5	20,5	20,7	20,8	20,9	21,0	21,1	21,3	
	21,5	21,6	21,7	21,8	22,0	22,1	22,2	22,3	
	22,5	22,6	22,7	22,9	23,0	23,1	23,2	23,4	+0,021
	23,5	23,6	23,7	23,9	24,0	24,1	24,3	24,4	
2,5	24,5	24,6	24,7	24,9	25,0	25,2	25,3	25,4	
	25,5	25,6	25,7	25,9	26,0	26,2	26,3	26,4	
	26,5	26,6	26,7	26,9	27,1	27,2	27,3	27,5	
	27,5	27,6	27,8	27,9	28,1	28,2	28,4	28,5	
	28,5	28,6	28,8	28,9	29,1	29,3	29,4	29,6	
	29,5	29,6	29,8	30,0	30,2	30,3	30,5	30,6	
	31,0	31,1	31,3	31,5	31,7	31,8	32,0	32,2	
	33,0	33,1	33,3	33,5	33,7	33,9	34,1	34,2	
	35,0	35,1	35,3	35,6	35,8	36,0	36,2	36,3	+0,025
	36,0	36,1	36,4	36,6	36,8	37,0	37,2	37,4	
	37,0	37,1	37,4	37,6	37,8	38,0	38,2	38,4	
	39,0	39,1	39,4	39,6	39,8	40,1	40,3	40,5	
	40,0	40,1	40,4	40,6	40,9	41,1	41,3	41,5	

мм

Резиновые кольца		D							Пред. откл. по Н7
		Номин.							
		при реперном значении усадки, %							
d <sub>2</sub>	d <sub>1</sub>	1,2	1,8	2,4	3,0	3,5	4,0	4,5	
	41,0	41,1	41,4	41,7	41,9	42,1	42,3	42,6	+0,025
	42,0	42,2	42,4	42,7	42,9	43,2	43,4	43,6	
	43,0	43,2	43,4	43,7	44,0	44,2	44,4	44,7	
	44,0	44,2	44,4	44,7	45,0	45,2	45,5	45,7	
	45,0	45,2	45,4	45,7	46,0	46,2	46,5	46,7	
	47,0	47,2	47,5	47,7	48,0	48,3	48,5	48,8	
	49,0	49,2	49,5	49,8	50,1	50,4	50,6	50,9	
	50,0	50,2	50,5	50,8	51,1	51,4	51,7	51,9	
	51,0	51,2	51,5	51,8	52,1	52,4	52,7	52,9	
	53,0	53,2	53,5	53,8	54,2	54,5	54,7	55,0	
	54,0	54,2	54,5	54,9	55,2	55,5	55,8	56,1	
	55,0	55,2	55,5	55,9	56,2	56,5	56,8	57,1	
2,5	57,0	57,2	57,5	57,9	58,2	58,5	58,9	59,2	+0,030
	59,0	59,2	59,6	59,9	60,3	60,6	60,9	61,3	
	60,0	60,2	60,6	61,0	61,3	61,7	62,0	62,3	
	61,0	61,2	61,6	62,0	62,4	62,7	63,0	63,4	
	62,5	62,7	63,1	63,5	63,9	64,2	64,6	64,9	
	63,5	63,7	64,1	64,5	64,9	65,2	65,6	65,9	
	66,5	66,8	67,2	67,6	68,0	68,3	68,7	69,1	
	68,5	68,8	69,2	69,6	70,1	70,4	70,8	71,2	
	70,5	70,8	71,2	71,6	72,1	72,4	72,8	73,2	
	73,5	73,8	74,2	74,7	75,1	75,5	75,9	76,3	
	76,5	76,8	77,3	77,8	78,2	78,6	79,0	79,5	
	78,5	78,8	79,3	79,8	80,2	80,7	81,1	81,5	+0,035
	80,5	80,8	81,3	81,8	82,3	82,8	83,2	83,6	
	83,5	83,8	84,3	84,8	85,4	85,8	86,2	86,7	

мм

Резиновые кольца		D							Пред. откл. по H7
		Номин.							
		при реперном значении усадки, %							
d <sub>2</sub>	d <sub>1</sub>	1,2	1,8	2,4	3,0	3,5	4,0	4,5	
2,5	86,5	86,8	87,4	87,9	88,4	88,9	89,4	89,8	+0,035
	88,5	88,8	89,4	89,9	90,5	90,0	91,4	91,9	
	90,5	90,8	91,4	91,9	92,5	93,0	93,5	94,0	
	93,0	93,3	93,9	94,5	95,1	95,6	96,1	96,6	
	96,0	96,4	97,0	97,6	98,2	98,7	99,2	99,7	
	98,0	98,4	99,0	99,6	100,2	100,7	101,2	101,8	
	100,0	100,4	101,0	101,6	102,2	102,8	103,3	103,9	
	103,0	103,4	104,1	104,7	105,3	105,9	106,4	107,0	
	106,0	106,4	107,1	107,7	108,4	108,9	109,5	110,1	
	108,0	108,4	109,1	109,8	110,4	111,0	111,6	112,2	
	110,0	110,4	111,1	111,8	112,5	113,0	113,6	114,2	
	113,0	113,4	114,1	114,8	115,5	116,1	116,7	117,4	
	116,0	116,4	117,2	117,9	118,6	119,2	119,9	120,5	
	118,0	118,4	119,2	119,9	120,6	121,3	121,9	122,5	
	120,0	120,5	121,2	121,9	122,7	123,3	124,0	124,6	
122,5	123,0	123,7	124,4	125,2	125,9	126,5	127,2	+0,040	
127,5	128,0	128,8	129,6	130,4	131,0	131,8	132,4		
132,5	133,0	133,8	134,6	135,4	136,1	136,8	137,6		
137,5	138,0	138,9	139,7	140,6	141,3	142,0	142,8		
142,5	143,1	143,9	144,8	145,7	146,5	147,2	148,0		
147,5	148,1	148,9	149,8	150,8	151,6	152,3	153,1	+0,015	
9,7	9,7	9,7	9,8	9,9	9,9	10,0	10,0		
10,6	10,6	10,6	10,7	10,8	10,8	10,9	10,9		
11,6	11,6	11,7	11,7	11,8	11,9	11,9	12,0		+0,018
12,6	12,6	12,7	12,8	12,8	12,9	13,0	13,0		
13,6	13,6	13,7	13,8	13,9	13,9	14,0	14,1		



мм

Резиновые кольца		D							Пред. откл. по Н7
		Номин.							
		при реперном значении усадки, %							
$d_2$	$d_1$	1,2	1,8	2,4	3,0	3,5	4,0	4,5	
3,0	14,6	14,6	14,7	14,8	14,9	15,0	15,1	15,1	+0,018
	15,6	15,6	15,7	15,8	15,9	16,0	16,1	16,2	
	16,6	16,6	16,7	16,9	16,9	17,0	17,1	17,2	
	17,5	17,5	17,6	17,8	17,9	17,9	18,0	18,1	
	18,5	18,5	18,6	18,8	18,9	19,0	19,1	19,2	
	19,5	19,5	19,7	19,8	19,9	20,0	20,1	20,2	+0,021
	20,5	20,5	20,7	20,8	20,9	21,0	21,1	21,3	
	21,5	21,6	21,7	21,8	22,0	22,1	22,2	22,3	
	22,5	22,6	22,7	22,8	23,0	23,1	23,2	23,4	
	23,5	23,6	23,7	23,9	24,0	24,1	24,3	24,4	
	24,5	24,6	24,7	24,9	25,0	25,2	25,3	25,4	
	25,5	25,6	25,7	25,9	26,0	26,2	26,3	26,4	
	26,5	26,6	26,7	26,9	27,1	27,2	27,3	27,5	
	27,5	27,6	27,8	27,9	28,1	28,2	28,4	28,5	
	28,5	28,6	28,8	28,9	29,1	29,3	29,4	29,6	
	29,5	29,6	29,8	30,0	30,2	30,3	30,5	30,6	+0,025
	31,0	31,1	31,3	31,5	31,7	31,8	32,0	32,1	
	32,0	32,1	32,3	32,5	32,7	32,9	33,0	33,2	
	33,0	33,1	33,3	33,5	33,7	33,9	34,1	34,2	
	34,0	34,1	34,3	34,5	34,7	34,9	35,1	35,3	
	35,0	35,1	35,3	35,6	35,8	36,0	36,1	36,3	
	36,0	36,1	36,4	36,6	36,8	37,0	37,2	37,4	
	39,0	39,1	39,4	39,6	39,8	40,0	40,3	40,5	
	41,0	41,1	41,4	41,6	41,9	42,1	42,3	42,6	
	44,0	44,2	44,4	44,7	45,0	45,2	45,5	45,7	
	46,0	46,2	46,4	46,7	47,0	47,3	47,5	47,7	+0,030
	49,0	49,2	49,5	49,8	50,1	50,4	50,6	50,9	
	50,0	50,2	50,5	50,8	51,1	51,4	51,7	51,9	

Резиновые кольца		D							Пред. откл. по Н7
		Номин.							
		при реперном значении усадки, %							
$d_2$	$d_1$	1,2	1,8	2,4	3,0	3,5	4,0	4,5	
	51,0	51,2	51,5	51,8	52,1	52,4	52,7	52,9	
	54,0	54,2	54,5	54,9	55,2	55,5	55,8	56,1	
	55,0	55,2	55,5	55,9	56,2	56,5	56,8	57,1	
	58,0	58,2	58,5	58,9	59,3	59,6	59,9	60,2	
	59,0	59,2	59,6	59,9	60,3	60,6	60,9	61,3	
	62,0	62,2	62,6	63,0	63,4	63,7	64,1	64,4	+0,030
	63,5	63,7	64,1	64,5	64,9	65,2	65,6	65,9	
	64,5	64,7	65,1	65,5	65,9	66,3	66,6	67,0	
	68,5	68,8	69,2	69,6	70,0	70,4	70,8	71,1	
	69,5	69,8	70,2	70,6	71,1	71,4	71,8	72,2	
	73,5	73,8	74,2	74,7	75,1	75,5	75,9	76,3	
	78,5	78,8	79,3	79,7	80,2	80,7	81,1	81,5	
3,0	80,5	80,8	81,3	81,8	82,3	82,7	83,2	83,6	
	83,5	83,8	84,3	84,8	85,3	85,8	86,2	86,7	
	85,5	85,8	86,3	86,9	87,4	87,9	88,3	88,8	
	88,5	88,8	89,4	89,9	90,5	91,0	91,4	91,9	
	90,5	90,8	91,4	91,9	92,5	93,0	93,5	93,9	
	93,0	93,3	93,9	94,5	95,1	95,6	96,1	96,6	
	95,0	95,4	95,9	96,5	97,1	97,6	98,1	98,7	+0,035
	98,0	98,4	99,0	99,6	100,2	100,7	101,2	101,7	
	100,0	100,4	101,0	101,6	102,2	102,8	103,3	103,8	
	103,0	103,4	104,0	104,7	105,3	105,9	106,4	107,0	
	105,0	105,4	106,0	106,7	107,3	107,9	108,5	109,0	
	108,0	108,4	109,1	109,8	110,4	111,0	111,6	112,2	
	110,0	110,4	111,1	111,8	112,4	113,0	113,6	114,2	
	113,0	113,4	114,1	114,8	115,5	116,1	116,8	117,3	
	118,0	118,4	119,2	119,9	120,6	121,3	121,9	122,5	
	122,5	122,9	123,7	124,4	125,2	125,8	126,5	127,2	+0,040

Резиновые кольца		D							Пред. откл. по Н7
		Номин.							
		при реперном значении усадки, %							
$d_2$	$d_1$	1,2	1,8	2,4	3,0	3,5	4,0	4,5	
3,0	127,5	128,0	128,8	129,6	130,4	131,0	131,7	132,4	+0,040
	132,5	133,0	133,8	134,6	135,4	136,1	136,8	137,5	
	137,5	138,0	138,8	139,7	140,6	141,3	142,0	142,8	
	142,5	143,0	143,9	144,8	145,7	146,5	147,2	148,0	
	147,5	148,0	148,9	149,8	150,8	151,5	152,3	153,1	
3,6	13,6	13,6	13,7	13,8	13,9	13,9	14,0	14,1	+0,018
	14,6	14,6	14,7	14,8	14,9	15,0	15,1	15,1	
	15,6	15,6	15,7	15,8	15,9	16,0	16,1	16,2	
	16,6	16,6	16,7	16,8	16,9	17,0	17,1	17,2	
	17,5	17,5	17,6	17,7	17,9	17,9	18,0	18,1	
	18,5	18,5	18,6	18,8	18,9	19,0	19,1	19,2	+0,021
	19,5	19,5	19,7	19,8	19,9	20,0	20,1	20,2	
	20,5	20,5	20,7	20,8	20,9	21,0	21,1	21,3	
	21,5	21,6	21,7	21,8	22,0	22,1	22,2	22,3	
	22,5	22,6	22,7	22,8	23,0	23,1	23,2	23,3	
	23,5	23,6	23,7	23,9	24,0	24,1	24,3	24,4	+0,025
	24,5	24,6	24,7	24,9	25,0	25,2	25,3	25,4	
	25,5	25,6	25,7	25,9	26,0	26,2	26,3	26,4	
	26,5	26,6	26,7	26,9	27,1	27,2	27,3	27,5	
	27,5	27,6	27,7	27,9	28,1	28,2	28,4	28,5	
28,5	28,6	28,8	28,9	29,1	29,3	29,4	29,6	+0,025	
29,5	29,6	29,8	30,0	30,1	30,3	30,5	30,6		
31,0	31,1	31,3	31,5	31,6	31,8	32,0	32,1		
33,0	33,1	33,3	33,5	33,7	33,9	34,1	34,2		
34,0	34,1	34,3	34,5	34,7	34,9	35,1	35,3		
35,0	35,1	35,3	35,6	35,8	36,0	36,1	36,3		

мм

Резиновые кольца		D							Пред. откл. по Н7
		Номин.							
		при реперном значении усадки, %							
$d_2$	$d_1$	1,2	1,8	2,4	3,0	3,5	4,0	4,5	
	37,0	37,1	37,4	37,6	37,8	38,0	38,2	38,4	
	38,0	38,1	38,4	38,6	38,8	39,0	39,2	39,4	
	39,0	39,1	39,4	39,6	39,8	40,0	40,3	40,5	
	41,0	41,1	41,4	41,6	41,9	42,1	42,3	42,6	
	43,0	43,2	43,4	43,7	44,0	44,2	44,4	44,7	+0,025
	44,0	44,2	44,4	44,7	45,0	45,2	45,5	45,7	
	45,0	45,2	45,4	45,7	46,0	46,2	46,5	46,7	
	47,0	47,2	47,4	47,7	48,0	48,3	48,5	48,8	
	48,0	48,2	48,5	48,8	49,1	49,3	49,6	49,8	
	49,0	49,2	49,5	49,8	50,1	50,4	50,6	50,9	
	51,0	51,2	51,5	51,8	52,1	52,4	52,6	52,9	
	53,0	53,2	53,5	53,8	54,2	54,4	54,7	55,0	
3,6	54,0	54,2	54,5	54,9	55,2	55,5	55,8	56,1	
	55,0	55,2	55,5	55,9	56,2	56,5	56,8	57,1	
	56,0	56,2	56,6	56,9	57,2	57,5	57,8	58,2	
	57,0	57,2	57,6	57,9	58,2	58,5	58,8	59,2	
	58,0	58,2	58,6	58,9	59,3	59,6	59,9	60,2	
	59,0	59,2	59,6	59,9	60,3	60,6	60,9	61,2	
	61,0	61,2	61,6	62,0	62,4	62,7	63,0	63,3	+0,030
	62,0	62,2	62,6	63,0	63,4	63,7	64,0	64,4	
	62,5	62,7	63,1	63,5	63,9	64,2	64,6	64,9	
	63,5	63,7	64,1	64,5	64,9	65,2	65,6	65,9	
	64,5	64,7	65,1	65,5	65,9	66,3	66,6	67,0	
	66,5	66,7	67,1	67,6	68,0	68,3	68,7	69,0	
	67,5	67,8	68,2	68,6	69,0	69,4	69,7	70,1	
	68,5	68,8	69,2	69,6	70,0	70,4	70,8	71,1	

Резиновые кольца		D							Пред. откл. по Н7
		Номин.							
		при реперном значении усадки, %							
$d_2$	$d_1$	1,2	1,8	2,4	3,0	3,5	4,0	4,5	
3,6	69,5	69,8	70,2	70,6	71,0	71,4	71,8	72,2	+0,030
	70,5	70,8	71,2	71,6	72,0	72,4	72,8	73,2	
	72,5	72,8	73,2	73,6	74,1	74,5	74,9	75,3	
	73,5	73,8	74,2	74,7	75,1	75,5	75,9	76,3	
	74,5	74,8	75,2	75,7	76,2	76,6	76,9	77,4	
	76,5	76,8	77,3	77,7	78,2	78,6	79,0	79,4	
	77,5	77,8	78,2	78,7	79,2	79,6	80,0	80,4	
	78,5	78,8	79,3	79,7	80,2	80,6	81,1	81,5	
	80,5	80,8	81,3	81,8	82,3	82,7	83,1	83,6	
	82,5	82,8	83,3	83,8	84,4	84,8	85,2	85,7	
	83,5	83,8	84,3	84,8	85,4	85,8	86,2	86,7	
	84,5	84,8	85,3	85,8	86,4	85,8	87,3	87,7	
	86,5	86,8	87,3	87,9	88,4	88,9	89,3	89,8	
	87,5	87,8	88,4	88,9	89,5	89,9	90,4	90,9	
	88,5	88,8	89,4	89,9	90,5	91,0	91,4	91,9	
	90,5	90,8	91,4	91,9	92,5	93,0	93,4	93,9	
	92,0	92,3	92,9	93,5	94,0	94,5	95,0	95,5	+0,035
	93,0	93,3	93,9	94,5	95,1	95,6	96,0	96,6	
	94,0	94,3	94,9	95,5	96,1	96,6	97,1	97,6	
	96,0	96,4	97,0	97,5	98,2	98,7	99,2	99,7	
97,0	97,4	98,0	98,5	99,2	99,7	100,2	100,7		
98,0	98,4	99,0	99,5	100,2	100,7	101,2	101,7		
100,0	100,4	101,0	101,6	102,2	102,8	103,3	103,8		
102,0	102,4	103,0	103,6	104,3	104,8	105,4	105,9		
103,0	103,4	104,0	104,6	105,3	105,8	106,4	107,0		
104,0	104,4	105,0	105,6	106,3	106,8	107,4	108,0		

Резиновые кольца		D							Пред. откл. по Н7
		Номин.							
		при реперном значении усадки, %							
d <sub>2</sub>	d <sub>1</sub>	1,2	1,8	2,4	3,0	3,5	4,0	4,5	
3,6	106,0	106,4	107,0	107,7	108,4	108,9	109,5	110,1	+0,035
	107,0	107,4	108,1	108,7	109,4	110,0	110,5	111,1	
	108,0	108,4	109,1	109,7	110,4	111,0	111,6	112,2	
	110,0	110,4	111,1	111,7	112,4	113,0	113,6	114,2	
	112,0	112,4	113,1	113,8	114,5	115,1	115,7	116,3	
	113,0	113,4	114,1	114,8	115,5	116,1	116,7	117,3	
	116,0	116,4	117,2	117,9	118,6	119,2	119,8	120,5	
	118,0	118,4	119,2	119,9	120,6	121,2	121,9	122,5	
	121,5	121,9	122,7	123,4	124,2	124,8	125,4	126,1	
	126,5	126,9	127,7	128,5	129,3	130,0	130,7	131,3	
	131,5	131,9	132,7	133,5	134,4	135,1	135,8	136,5	
	136,5	137,0	137,8	138,7	139,5	140,2	141,0	141,7	+0,040
	141,5	142,0	142,9	143,8	144,7	145,4	146,2	146,9	
	146,5	147,0	147,9	148,8	149,7	150,5	151,3	152,1	
	151,0	151,5	152,4	153,4	154,3	155,1	155,9	156,8	
	156,0	156,5	157,4	158,4	159,4	160,2	161,1	161,9	
	161,0	161,5	162,5	163,5	164,5	165,4	166,2	167,1	
	166,0	166,6	167,6	168,6	169,7	170,6	171,5	172,4	
	171,0	171,6	172,6	173,7	174,7	175,6	176,6	177,5	
	176,0	176,6	177,7	178,8	179,9	180,8	181,8	182,7	
	181,0	181,6	182,8	183,9	185,0	186,0	187,0	187,9	
186,0	186,6	187,8	188,9	190,1	191,1	192,1	193,1		
191,5	192,2	193,4	194,6	195,8	196,8	197,8	198,8	+0,046	
195,5	196,2	197,4	198,7	199,9	200,9	202,0	203,0		
200,5	201,2	202,4	203,7	204,9	206,0	207,0	208,1		
205,5	206,2	207,5	208,8	210,1	211,2	212,3	213,4		

мм

Резиновые кольца		D							Пред. откл. по Н7	
		Номин.								
		при реперном значении усадки, %								
$d_2$	$d_1$	1,2	1,8	2,4	3,0	3,5	4,0	4,5		
3,6	210,5	211,2	212,5	213,8	215,1	216,2	217,4	218,5	+0,046	
	216,0	216,8	218,1	219,4	220,8	221,9	223,1	224,3		
	220,0	220,8	222,2	223,5	224,9	226,1	227,3	228,4		
	225,0	225,8	227,2	228,5	230,0	231,1	232,3	233,6		
	230,0	230,8	232,2	233,7	235,1	236,3	237,6	238,8		
	235,0	235,8	237,3	238,8	240,3	241,5	242,8	244,0		
	240,0	240,8	242,3	243,8	245,3	246,6	247,9	249,2		
	245,5	246,4	247,9	249,4	251,0	252,3	253,6	254,9		+0,052
	27,5	27,6	27,7	27,9	28,1	28,2	28,4	28,5		+0,021
	29,5	29,6	29,8	30,0	30,1	30,3	30,5	30,6		.
31,0	31,1	31,3	31,5	31,6	31,8	32,0	32,1			
33,0	33,1	33,3	33,5	33,7	33,9	34,1	34,2			
34,0	34,1	34,3	34,5	34,7	34,9	35,1	35,3			
35,0	35,1	35,3	35,5	35,8	36,0	36,1	36,3			
36,0	36,1	36,3	36,6	36,8	37,0	37,2	37,4			
37,0	37,1	37,4	37,6	37,8	38,0	38,2	38,4	+0,025		
39,0	39,1	39,4	39,6	39,8	40,0	40,2	40,5			
4,6	41,0	41,1	41,4	41,6	41,9	42,1	42,3	42,5		
	43,0	43,2	43,4	43,7	44,0	44,2	44,4	44,6		
	44,0	44,2	44,4	44,7	45,0	45,2	45,5	45,7		
	46,0	46,2	46,4	46,7	47,0	47,2	47,5	47,7		
	47,0	47,2	47,4	47,7	48,0	48,3	48,5	48,8		
	49,0	49,2	49,5	49,8	50,1	50,3	50,6	50,9		
	51,0	51,2	51,5	51,8	52,1	52,4	52,6	52,9	+0,030	
	53,0	53,2	53,5	53,8	54,2	54,4	54,7	55,0		
	54,0	54,2	54,5	54,8	55,2	55,5	55,8	56,0		

мм

Резиновые кольца		D							Пред. откл. по H7
		Номин.							
		при реперном значении усадки, %							
$d_2$	$d_1$	1,2	1,8	2,4	3,0	3,5	4,0	4,5	
	56,0	56,2	56,5	56,9	57,2	57,5	57,8	58,1	
	57,0	57,2	57,5	57,9	58,2	58,5	58,8	59,1	
	59,0	59,2	59,6	59,9	60,3	60,6	60,9	61,2	
	61,0	61,2	61,6	62,0	62,3	62,7	63,0	63,3	
	62,0	62,2	62,6	63,0	63,4	63,7	64,0	64,4	
	62,5	62,7	63,1	63,5	63,9	64,2	64,6	64,9	
	63,5	63,7	64,1	64,5	64,9	65,2	65,6	65,9	
	65,5	65,7	66,1	66,5	66,9	67,3	67,6	68,0	+0,030
	66,5	66,7	67,1	67,6	68,0	68,3	68,7	69,0	
	68,5	68,7	69,1	69,6	70,0	70,4	70,8	71,1	
	70,5	70,7	71,1	71,6	72,0	72,4	72,8	73,1	
	72,5	72,7	73,2	73,6	74,1	74,5	74,9	75,2	
4,6	73,5	73,7	74,2	74,6	75,1	75,5	75,9	76,3	
	75,5	75,8	76,2	76,7	77,2	77,6	78,0	78,4	
	76,5	76,8	77,2	77,7	78,2	78,6	79,0	79,4	
	78,5	78,8	79,2	79,7	80,2	80,6	81,0	81,5	
	80,5	80,8	81,3	81,8	82,3	82,7	83,1	83,6	
	82,5	82,8	83,3	83,8	84,3	84,7	85,2	85,6	
	85,5	85,8	86,3	86,6	87,4	87,8	88,3	88,8	
	88,5	88,8	89,3	89,9	90,5	90,9	91,4	91,9	
	90,5	90,8	91,3	91,9	92,5	92,9	93,4	93,9	+0,035
	92,0	92,3	92,9	93,4	94,0	94,5	95,0	95,5	
	95,0	95,3	95,9	96,5	97,1	97,6	98,1	98,6	
	98,0	98,3	99,0	99,5	100,1	100,7	101,2	101,7	
	100,0	100,3	101,0	101,6	102,2	102,7	103,3	103,8	
	102,0	102,4	103,0	103,6	104,3	104,8	105,4	105,9	



мм

Резиновые кольца		D							Пред. откл. по Н7
		Номин.							
		при реперном значении усадки, %							
d <sub>2</sub>	d <sub>1</sub>	1,2	1,8	2,4	3,0	3,5	4,0	4,5	
4,6	105,0	105,4	106,0	106,6	107,3	107,9	108,4	109,0	+0,035
	108,0	108,4	109,0	109,7	110,4	111,0	111,6	112,1	
	110,0	110,4	111,0	111,7	112,4	113,0	113,6	114,2	
	112,0	112,4	113,1	113,7	114,5	115,0	115,6	116,2	
	115,0	115,4	116,1	116,8	117,5	118,2	118,8	119,4	
	118,0	118,4	119,1	119,8	120,6	121,2	121,8	122,5	+0,040
	120,0	120,4	121,1	121,9	122,6	123,3	123,9	124,6	
	122,5	122,9	123,6	124,4	125,2	125,8	126,5	127,1	
	127,5	127,9	128,7	129,5	130,3	131,0	131,7	132,4	
	132,5	132,9	133,7	134,5	135,4	136,1	136,8	137,5	
	137,5	138,0	138,8	139,7	140,5	141,2	142,0	142,7	
	142,5	143,0	143,9	144,7	145,6	146,4	147,2	147,9	
	147,5	148,0	148,9	149,8	150,7	151,5	152,3	153,1	
	152,0	152,5	153,4	154,4	155,3	156,1	157,0	157,8	
	157,0	157,5	158,4	159,4	160,4	161,2	162,1	162,9	
	162,0	162,5	163,5	164,5	165,5	166,4	167,2	168,1	
	167,0	167,5	168,6	169,6	170,7	171,6	172,5	173,4	+0,046
	172,0	172,5	173,6	174,7	175,7	176,6	177,6	178,5	
	177,0	177,6	178,7	179,8	180,9	181,8	182,8	183,7	
	182,0	182,6	183,7	184,9	186,0	187,0	188,0	188,9	
	187,0	187,6	188,7	189,9	191,1	192,1	193,1	194,1	
191,5	192,1	193,3	194,5	195,7	196,7	197,7	198,8		
196,5	197,1	198,4	199,6	200,9	201,9	203,0	204,0		
201,5	202,1	203,4	204,6	205,9	207,0	208,0	209,1		
206,5	207,2	208,5	209,8	211,0	212,1	213,2	214,4		
211,5	212,2	213,5	214,8	216,1	217,2	218,4	219,5		

мм

Резиновые кольца		D							Пред. откл. по Н7
		Номинал.							
		при реперном значении усадки, %							
$d_2$	$d_1$	1,2	1,8	2,4	3,0	3,5	4,0	4,5	
4,6	216,0	216,7	218,0	219,4	220,7	221,9	223,0	224,2	+0,046
	221,0	221,7	223,1	224,5	225,9	227,0	228,2	229,4	
	226,0	226,7	228,1	229,5	230,9	232,1	233,3	234,6	
	231,0	231,8	233,2	234,6	236,1	237,3	238,5	239,8	+0,052
	236,0	236,8	238,3	239,8	241,2	242,5	243,7	245,0	
	241,0	241,8	243,3	244,8	246,3	247,5	248,8	250,1	
	245,5	246,3	247,8	249,4	250,9	252,2	253,5	254,8	
5,8	49,0	49,2*	49,5*	49,8*	50,1	50,3	50,6	50,9	+0,030
	52,0	52,2	52,5	52,8	53,1	53,4	53,7	53,9	
	54,0	54,2	54,5	54,8	55,2	55,5	55,7	56,0	
	55,0	55,2	55,5	55,9	56,2	56,5	56,8	57,1	
	59,0	59,2	59,6	59,9	60,3	60,6	60,9	61,2	
	60,0	60,2	60,6	60,9	61,3	61,6	61,9	62,3	
	61,0	61,2	61,6	62,0	62,3	62,7	63,0	63,3	
	63,5	63,7	64,1	64,5	64,9	65,2	65,5	65,9	
	68,5	68,7	69,2	69,6	70,0	70,4	70,7	71,1	
	70,0	70,2	70,7	71,1	71,6	71,9	72,3	72,7	
	73,5	73,7	74,2	74,6	75,1	75,5	75,9	76,3	
	78,5	78,7	79,2	79,7	80,2	80,6	81,0	81,5	
	80,5	80,8	81,3	81,8	82,3	82,7	83,1	83,6	
	83,5	83,8	84,3	84,8	85,3	85,7	86,2	86,6	
	86,5	86,8	87,3	87,9	88,4	88,9	89,3	89,8	
	88,5	88,8	89,3	89,9	90,5	90,9	91,4	91,9	
90,5	90,8	91,3	91,9	92,5	92,9	93,4	93,9		
93,0	93,3	93,9	94,4	95,0	95,5	96,0	96,5		
96,0	96,3	96,9	97,5	98,1	98,6	99,1	99,6	+0,035	

\* Пред. откл. +0,025 мм

мм

Резиновые кольца		D							Пред. откл. по Н7
		Номин.							
		при реперном значении усадки, %							
d <sub>2</sub>	d <sub>1</sub>	1,2	1,8	2,4	3,0	3,5	4,0	4,5	
	98,0	98,3	98,9	99,6	100,1	100,6	101,2	101,7	
	100,0	100,3	100,9	101,6	102,2	102,7	103,2	103,8	
	103,0	103,3	104,0	104,6	105,3	105,8	106,4	106,9	
	106,0	106,3	107,0	107,6	108,3	108,9	109,4	110,0	+0,035
	108,0	108,4	109,0	109,7	110,4	110,9	111,5	112,1	
	110,0	110,4	111,0	111,7	112,4	113,0	113,6	114,2	
	113,0	113,4	114,0	114,7	115,5	116,0	116,7	117,3	
	116,0	116,4	117,1	117,8	118,5	119,2	119,8	120,4	
	118,0	118,4	119,1	119,8	120,6	121,2	121,8	122,4	
	122,5	122,9	123,6	124,3	125,1	125,8	126,4	127,1	
	127,5	127,9	128,7	129,5	130,3	130,9	131,6	132,3	
	132,5	132,9	133,7	134,5	135,4	136,0	136,7	137,4	
	137,5	137,9	138,8	139,6	140,5	141,2	141,9	142,7	
5,8	142,5	142,9	143,8	144,7	14,6	146,4	147,1	147,9	+0,040
	147,5	147,9	148,8	149,7	150,7	151,4	152,2	153,0	
	152,0	152,5	153,4	154,3	155,3	156,1	156,9	157,7	
	157,0	157,5	158,4	159,4	160,3	161,2	162,0	162,9	
	162,0	162,5	163,5	164,5	165,5	166,3	167,2	168,1	
	167,0	167,5	168,5	169,6	170,6	171,5	172,4	173,3	
	172,0	172,5	173,5	174,6	175,7	176,6	177,5	178,4	
	177,0	177,5	178,6	179,7	180,8	181,8	182,7	183,7	
	182,0	182,5	183,7	184,8	186,0	186,9	187,9	188,9	
	187,0	187,5	188,7	189,8	191,0	192,0	193,0	194,0	+0,046
	191,5	192,1	193,3	194,5	195,7	196,7	197,7	198,7	
	196,5	197,1	198,3	199,6	200,8	201,8	202,9	204,0	
	201,5	202,1	203,3	204,6	205,8	206,9	208,0	209,1	

мм

Резиновые кольца		D							Пред. откл. по Н7
		Номин.							
		при реперном значении усадки, %							
d <sub>2</sub>	d <sub>1</sub>	1,2	1,8	2,4	3,0	3,5	4,0	4,5	
	206,5	207,1	208,4	209,7	211,0	212,1	213,2	214,3	
	211,5	212,1	213,4	214,7	216,0	217,2	218,3	219,4	
	216,0	216,7	218,0	219,3	220,7	221,8	223,0	224,1	
	221,0	221,7	223,0	224,4	225,8	227,0	228,2	229,4	+0,046
	226,0	226,7	228,0	229,4	230,9	232,1	233,3	234,5	
	231,0	231,7	233,1	234,6	236,0	237,2	238,5	239,7	
	236,0	236,7	238,2	239,7	241,2	242,4	243,7	245,0	
	241,0	241,7	243,2	244,7	246,2	247,5	248,8	250,1	
	245,5	246,3	247,8	249,3	250,8	252,1	253,4	254,8	
	250,5	251,3	252,8	254,3	255,9	257,2	258,5	259,9	
	255,5	256,3	257,8	259,4	261,0	262,4	263,8	265,1	
	260,5	261,3	262,9	264,5	266,2	267,5	268,9	270,3	
5,8	265,5	266,3	267,9	269,5	271,2	272,6	274,0	275,4	+0,052
	270,5	271,3	272,9	274,6	276,3	277,8	279,2	280,7	
	275,0	275,8	277,5	279,2	281,0	282,4	283,9	285,4	
	280,0	280,8	282,6	284,3	286,1	287,6	289,1	290,6	
	285,0	285,8	287,6	289,3	291,1	292,6	294,2	295,7	
	290,0	290,9	292,7	294,5	296,3	297,8	299,4	300,9	
	294,5	295,4	297,2	299,0	301,1	302,5	304,1	305,7	
	304,5	305,4	307,2	309,0	311,1	312,6	314,2	315,8	
	314,5	315,4	317,3	319,3	321,3	322,9	324,6	326,3	
	324,5	325,5	327,5	329,5	331,5	333,3	335,0	336,8	
	334,0	335,0	337,1	339,2	341,3	343,1	344,9	346,7	+0,057
	344,0	345,0	347,1	349,2	351,4	353,2	355,0	356,9	
	354,0	355,0	357,2	359,4	361,7	363,6	365,4	367,4	
	364,0	365,0	367,2	369,4	371,7	373,6	375,6	377,5	

мм

Резиновые кольца		D							Пред. откл. по Н7
		Номин.							
		при реперном значении усадки, %							
$d_2$	$d_1$	1,2	1,8	2,4	3,0	3,5	4,0	4,5	
5,8	373,5	374,5	376,8	379,2	381,5	383,5	385,5	387,5	+0,057
	383,5	384,6	387,0	389,4	391,8	393,8	395,9	397,9	
	393,5	394,8	397,2	399,6	402,1	404,2	406,3	408,4	
	413,5	415,0	417,5	420,1	422,7	424,9	427,1	429,3	+0,063
	433,5	435,2	437,8	440,5	443,3	445,6	447,9	450,2	
	443,5	445,3	448,0	450,8	453,5	455,9	458,3	460,7	
	453,5	455,4	458,2	461,0	463,9	466,3	468,7	471,1	
	473,5	475,6	478,5	481,5	484,4	487,0	489,5	492,0	
	493,5	495,8	498,9	501,9	505,0	507,6	510,3	513,0	
7,5	79,5	79,7	80,2	80,7	81,2	81,6	82,0	82,5	+0,035
	87,5	87,8	88,3	88,8	89,4	89,9	90,3	90,8	
	89,5	89,8	90,3	90,9	91,5	91,9	92,4	92,9	
	92,0	92,3	92,8	93,4	94,0	94,4	94,9	95,4	
	95,0	95,3	95,9	96,4	97,0	97,5	98,1	98,6	
	97,0	97,3	97,9	98,5	99,1	99,6	100,1	100,7	
	100,0	100,3	100,9	101,5	102,1	102,7	103,2	103,7	
	103,0	103,3	104,0	104,6	105,2	105,8	106,3	106,9	
	105,0	105,3	106,0	106,6	107,2	107,8	108,4	108,9	
	107,0	107,3	108,0	108,6	109,3	109,9	110,4	111,0	
	110,0	110,3	111,0	111,6	112,4	112,9	113,5	114,1	
	113,0	113,3	114,0	114,7	115,4	116,0	116,6	117,2	
	115,0	115,3	116,0	116,7	117,5	118,1	118,7	119,3	
	117,0	117,3	118,1	118,8	119,5	120,2	120,8	121,4	
	120,0	120,3	121,1	121,8	122,6	123,2	123,8	124,5	
122,5	122,8	123,6	124,3	125,1	125,7	126,4	127,0		
124,5	124,8	125,6	126,3	127,1	127,8	128,4	129,1		

Резиновые кольца		D							Пред. откл. по Н7
		Номин.							
		при реперном значении усадки, %							
d <sub>2</sub>	d <sub>1</sub>	1,2	1,8	2,4	3,0	3,5	4,0	4,5	
7,5	126,5	126,8	127,6	128,3	129,1	129,9	130,5	131,2	+0,040
	128,5	128,8	129,6	130,3	131,1	131,8	132,5	133,2	
	129,5	129,8	130,6	131,3	132,1	132,8	133,5	134,2	
	134,5	134,8	135,6	136,5	137,3	138,0	138,7	139,5	
	139,5	139,8	140,7	141,6	142,5	143,2	143,9	144,7	
	144,5	144,8	145,7	146,6	147,5	148,2	149,0	149,8	
	149,5	149,8	150,8	151,7	152,6	153,4	154,2	155,0	
	155,0	155,3	156,3	157,2	158,2	159,0	159,8	160,7	
	160,0	160,4	161,3	162,3	163,3	164,2	165,0	165,9	
	165,0	165,4	166,4	167,4	168,5	169,3	170,2	171,1	
	170,0	170,4	171,5	172,5	173,6	174,5	175,4	176,3	
	175,0	175,4	176,5	177,6	178,7	179,6	180,5	181,5	
8,5	180,0	180,4	181,5	182,7	183,8	184,8	185,7	186,7	+0,046
	185,0	185,4	186,5	187,7	188,8	189,8	190,8	191,8	
	191,5	192,0	193,1	194,3	195,5	196,5	197,6	198,6	
	196,5	197,0	198,2	199,4	200,7	201,7	202,8	203,8	
	201,5	202,0	203,2	204,4	205,7	206,8	207,8	208,9	
	206,5	207,0	208,3	209,5	210,8	211,9	213,0	214,2	
	211,5	212,0	213,3	214,6	215,9	217,0	218,1	219,3	
	216,5	217,0	218,4	219,7	221,1	222,2	223,4	224,5	
	221,0	221,5	222,9	224,3	225,7	226,8	228,0	229,2	
	226,0	226,5	227,9	229,3	230,7	231,9	233,1	234,3	
	231,0	231,6	233,0	234,4	235,9	237,1	238,3	239,6	
	236,0	236,6	238,0	239,5	241,0	242,3	243,5	244,8	
241,0	241,6	243,0	244,5	246,0	247,3	248,6	249,9	+0,052	
245,5	246,1	247,6	249,1	250,7	252,0	253,3	254,6		

Резиновые кольца		D							Пред. откл. по Н7
		Номин.							
		при реперном значении усадки, %							
d <sub>2</sub>	d <sub>1</sub>	1,2	1,8	2,4	3,0	3,5	4,0	4,5	
8,5	250,5	251,1	252,6	254,1	255,7	257,0	258,4	259,7	+0,052
	255,5	256,1	257,7	259,3	260,9	262,2	263,6	265,0	
	260,5	261,1	262,7	264,3	266,0	267,4	268,8	270,2	
	275,0	275,7	277,3	279,1	280,8	282,2	283,7	285,2	
	280,0	280,7	282,4	284,2	285,9	287,4	288,9	290,4	
	294,5	295,3	297,1	298,9	300,7	302,3	303,9	305,5	
	299,5	300,3	302,1	304,0	305,9	307,5	309,1	310,7	
	314,5	315,3	317,1	319,1	321,1	322,7	324,4	326,1	
	319,5	320,3	322,2	324,2	326,2	327,9	329,6	331,3	
	334,0	334,9	336,9	339,0	341,1	342,9	344,7	346,5	
	339,0	339,9	342,0	344,1	346,3	348,1	349,9	351,7	+0,057
	354,0	354,9	357,0	359,2	361,4	363,3	365,2	367,1	
	359,0	359,9	362,1	364,3	366,6	368,5	370,4	372,4	
	373,5	374,4	376,6	378,9	381,2	383,2	385,2	387,2	
	380,5	381,4	383,7	386,0	388,4	390,4	392,5	394,5	
	383,5	384,4	386,7	389,1	391,5	393,5	395,6	397,7	
	393,5	394,5	396,9	399,4	401,8	403,9	406,0	408,1	

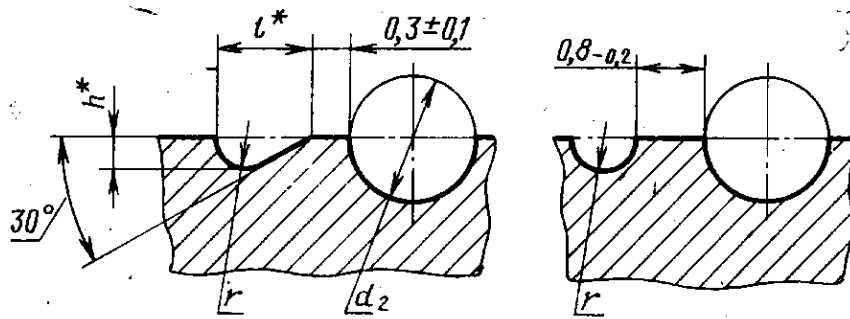
Диаметр ( $d_2$ ) поперечного сечения ре- зинового кольца	$d$							Пред. откл. по h8*
	Номин.							
	при реперном значении усадки, %							
	1,2	1,8	2,4	3,0	3,5	4,0	4,5	
1,4	1,50	1,50	1,50	1,50	1,53	1,53	1,53	-0,014
1,9	2,00	2,00	2,00	2,00	2,05	2,05	2,05	
2,5	2,60	2,60	2,60	2,65	2,65	2,65	2,65	
3,0	3,10	3,10	3,10	3,17	3,17	3,20	3,20	-0,018
3,6	3,70	3,70	3,76	3,76	3,80	3,80	3,80	
4,6	4,70	4,70	4,70	4,80	4,80	4,85	4,85	
5,8	5,95	5,95	6,00	6,00	6,10	6,10	6,10	-0,022
7,5	7,70	7,70	7,70	7,80	7,80	7,90	7,90	
8,5	8,75	8,75	8,80	8,80	8,95	8,95	8,95	

\* Для изготовления колец 2-й группы точности — предельные отклонения по h9.



Исполнение 1

Исполнение 2



\* Размеры для справок

Черт. 2

Таблица 4

мм

Диаметр ( $d_2$ ) поперечного сечения резинового кольца	Исполнение	$r$	$h$	$l$
До 2,5	1	0,6	0,6	1,8
	2	0,7	—	—
Св. 2,5 до 3,6	1	0,9	0,9	2,7
	2	1,1	—	—
Св. 3,6 до 4,6	1	1,1	1,1	3,3
	2	1,4	—	—
Св. 4,6 до 5,8	1	1,7	1,7	5,1
	2	2,3	—	—
Св. 5,8 до 8,5	1	2,1	2,1	6,3
	2	2,9	—	—

7. Неуказанные предельные отклонения размеров — по классу точности «средний» СТ СЭВ 302—76.

## МЕТОД ЭКСПЕРИМЕНТАЛЬНОГО ОПРЕДЕЛЕНИЯ ЛИНЕЙНОЙ ПОСЛЕВУЛКАНИЗАЦИОННОЙ УСАДКИ РЕЗИНЫ

### 1. Основные положения

1.1. Абсолютная линейная послевулканизационная усадка резины — относительная величина разности линейных размеров формообразующей полости пресс-формы и резинотехнического изделия (далее РТИ), выраженная в процентах.

1.2. Относительная линейная послевулканизационная усадка резины — отношение линейных размеров ряда фиксированных точек на поверхностях пресс-формы и образца типа плоских дисков, выраженная в процентах.

Примечания:

1. Для РТИ прецизионной точности при определении размеров формообразующих полостей необходимо пользоваться абсолютной усадкой.

2. Размеры следует измерять при комнатной температуре ( $20^{\circ}\text{C} \pm 2^{\circ}\text{C}$ ).

### 2. Экспериментальное определение послевулканизационной относительной усадки резины

2.1. Заготовки образцов для испытаний

2.1.1. Заготовки образцов для испытаний должны иметь форму круглых плоских дисков диаметром  $80_{-0,1}$  мм и толщиной 1 мм.

2.1.2. Заготовки образцов должны быть изготовлены вырубкой штанцевым ножом или вырезкой по шаблону из вальцованного листа резиновой смеси.

Правила вырубки заготовок образцов — по ГОСТ 1269—66.

Режим вальцования резиновых смесей — по технической документации на резиновые смеси, утвержденной в установленном порядке.

2.1.3. Толщину заготовок образцов следует измерять с точностью до 0,01 мм настольным микрометром с площадкой диаметром не менее 16 мм в трех точках средней части образца по диаметру 40—45 мм. За толщину заготовки образца принимают среднее арифметическое из трех показаний.

2.1.4. Измерительное усилие микрометра должно быть не более 1,96 н.

2.1.5. Заготовка образца должна превышать готовый образец по толщине на 0,1—0,2 мм.

2.1.6. Внешний вид вальцованных заготовок образцов — по утвержденной в установленном порядке технической документации на резиновые смеси.

2.1.7. Количество заготовок образцов должно быть не менее трех.

2.2. Описание пресс-формы

2.2.1. Конструкция и размеры пресс-формы для изготовления образцов должны соответствовать чертежу.

2.2.2. Материал, параметры шероховатости поверхности пуансона и матрицы и технические требования — по ГОСТ 14901—79.

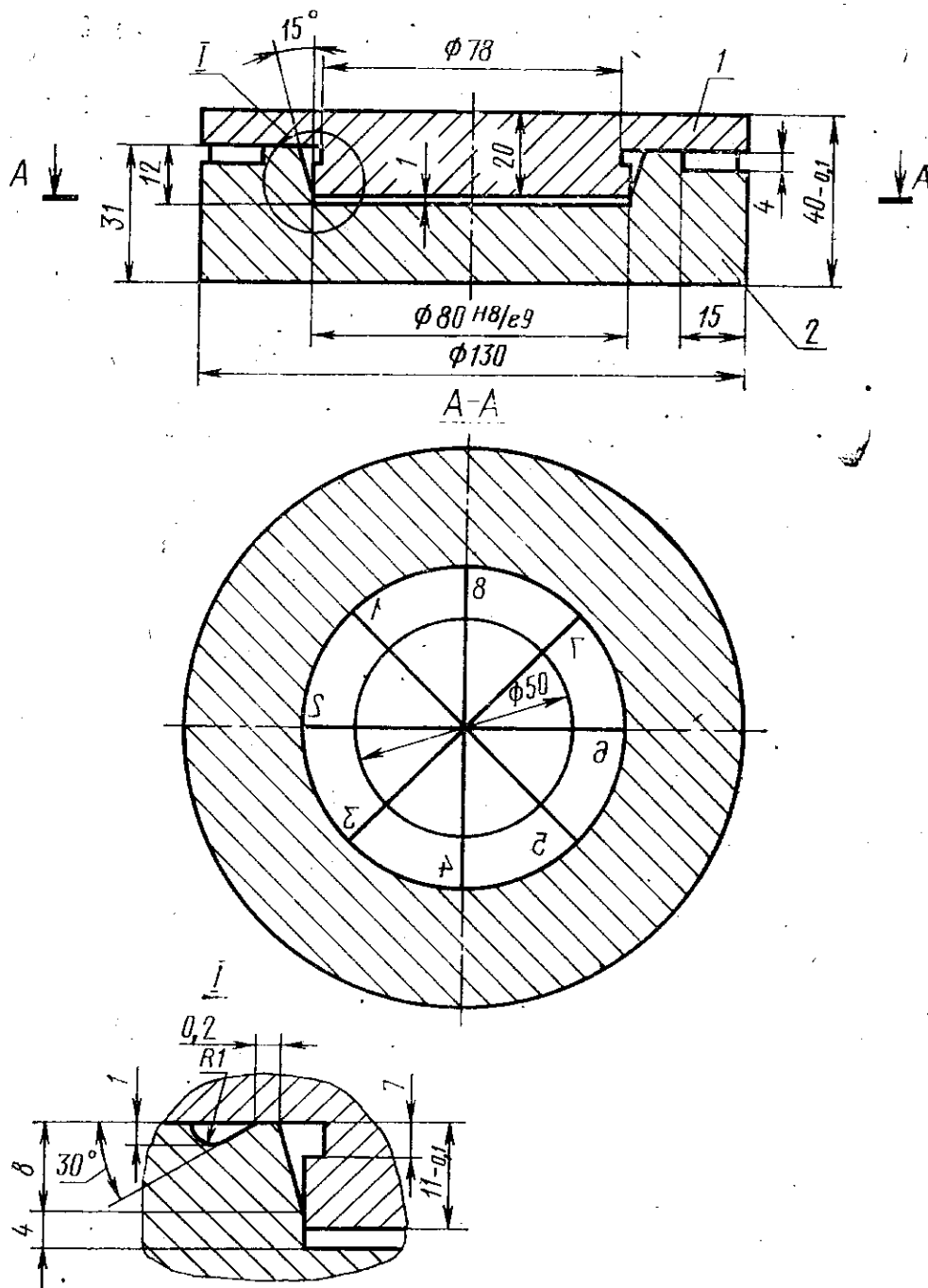
2.2.3. Цифры, указывающие направления радиальных линий, следует гравировать в зеркальном изображении.

2.2.4. Ширина и глубина рисок по радиусам и по окружности диаметром 50 мм — 0,1 мм.

2.3. Проведение испытаний

зацию.

Правила подготовки заготовок образцов к вулканизации, температура выгрузки образцов из пресс-форм и режимы вулканизации, удельное давление — по технической документации на резиновые смеси, утвержденной в установленном порядке.



1—пуансон; 2—матрица

2.3.2. Образцы, подлежащие обмеру, должны выдерживаться после их изготовления в помещении с температурой  $20^{\circ}\text{C} \pm 2^{\circ}\text{C}$  в течение не менее 24 ч.

2.3.3. Отформованный образец резины поместить на стекло плоского стола микроскопа (например, УИМ-21) таким образом, чтобы одна из радиальных линий (например, 1—5) совпадала с горизонтальной осью окуляра микроскопа. Для этого найти точку пересечения радиальной линии с окружностью и совместить ось микроскопа с радиальной линией.

7,4—8) в точках пересечения их с окружностью диаметром 50 мм.

2.3.5. Таким же образом измерить пресс-форму. Измерение пресс-формы производить не реже одного раза в шесть месяцев.

2.3.6. По результатам измерений подсчитать величины диаметра вычитанием значений координат двух симметричных точек.

2.3.7. Среднее арифметическое значение результатов измерений образцов записать в табл. 1.

Таблица 1

Размеры в мм

Направление измерения	Диаметр		Усадка, %
	формообразующей полости пресс-формы	образца	
1—5 2—6 3—7 4—8			

2.4. Вычисление результатов испытаний

2.4.1. Расчет усадки производить по формуле:

$$y = \frac{D - D_{\text{обр}}}{D} \cdot 100 \%$$

$y$  — линейная температурная усадка, %;

$D$  — диаметр пресс-формы при комнатной температуре, мм;

$D_{\text{обр}}$  — диаметр образца при комнатной температуре, мм.

2.4.2. Найти среднее значение усадки по 4 направлениям.

2.4.3. За окончательный результат усадки ( $U_{\text{ср}}$ ) принимают среднее арифметическое значение показателя испытания не менее, чем на трех образцах.

2.5. Протокол испытаний

2.5.1. Запись в протоколе испытаний должна отражать условия испытаний.

2.5.2. Рекомендуемая схема записи в протоколе испытаний приведена в табл. 2.

Таблица 2

Наименование	Номера образцов		
	1	2	3
1. Дата испытания			
2. Порядковый номер испытания			
3. Марка резиновой смеси			
4. Режим вальцования			
5. Режим вулканизации			
а) 1-я стадия (в прессе)...			
б) 2-я стадия (в термостате)...			
6. Усадка, %			
7. Примечание...			

## МЕТОД ИЗГОТОВЛЕНИЯ ПРЕЦИЗИОННЫХ РЕЗИНОВЫХ КОЛЕЦ ПО ГОСТ 9833—73

### 1. Общие положения

1.1. Принцип изготовления прецизионных резиновых колец заключается в определении абсолютной (фактической) усадки для требуемого типоразмера резинового кольца и вулканизации последнего при температуре прямопропорциональной полученной абсолютной усадке.

1.2. Данный принцип следует также использовать для приведения размеров резиновых колец в соответствие с ГОСТ 9833—73 в случаях, если:

а) исполнительные размеры формообразующих деталей пресс-форм не соответствуют требованиям настоящего стандарта;

б) фактические размеры колец не соответствуют ГОСТ 9833—73 вследствие износа формообразующих полостей;

в) фактические размеры резиновых колец, изготовленных в пресс-формах, с исполнительными размерами формообразующих деталей по настоящему стандарту по каким-либо причинам не соответствуют ГОСТ 9833—73.

### 2. Предпосылки изготовления прецизионных резиновых колец

2.1. Усадка  $У$  резиновой смеси и температура  $T$  ее вулканизации связаны функциональной зависимостью  $У=f(T)$ , ибо каждому значению  $T$  соответствует одно определенное значение  $У$ , и наоборот. Буква  $f$  — функция.

2.2. Переменные величины  $У$  и  $T$  прямо пропорциональны, и поэтому функциональная зависимость между ними выражается уравнением

$$У = m \cdot T, \quad (1)$$

где  $m$  — коэффициент пропорциональности.

График  $У = m \cdot T$  есть прямая линия, проходящая через начало координат и образующая с осью абсцисс угол, тангенс которого равен коэффициенту пропорциональности  $m$ .

2.3. В свою очередь исполнительные размеры  $D$  и  $d$  формообразующих деталей и усадка  $У$  резиновой смеси также связаны функциональной зависимостью, которая выражается уравнением:

$$D = d_1 \left( 1 + \frac{У}{100} \right); \quad (2)$$

$$d = d_2 \left( 1 + \frac{У}{100} \right); \quad (3)$$

ибо каждому значению  $У$  соответствует одно определенное значение  $D$  и  $d$ , при неизменных значениях  $d_1$  и  $d_2$ , и наоборот.

Разрешая уравнения (2) и (3) относительно  $У$ , получим:

$$D = d_1 \left( 1 + \frac{m \cdot T}{100} \right);$$

$$d = d_2 \left( 1 + \frac{m \cdot T}{100} \right).$$

3.1. Вулканизированные резиновые кольца, подлежащие обмеру, должны быть выдержаны после их изготовления в помещении с температурой  $+20^{\circ}\text{C} \pm 2^{\circ}\text{C}$  в течение не менее 24 ч.

3.2. Удалить облой с резиновых колец.

3.3. Провести измерение размеров  $d_1$  и  $d_2$  резиновых колец и исполнительных размеров  $D$  и  $d$  формообразующих деталей; по каждому из размеров должно быть проведено не менее 4 замеров во взаимнопересекающихся направлениях. Погрешность средств измерений, включающая погрешность показывающего измерительного прибора и отклонения формы и относительного положения рабочих поверхностей, должна соответствовать пределам допускаемых погрешностей — по ГОСТ 8.051—73.

3.4. Результаты измерений записать в таблицу.

Направление измерения	Размеры, мм				Усадка, $Y_k$ , %	
	резинового кольца		формообразующей полости		$d_1$	$d_2$
	$d_1$	$d_2$	$D$	$d$		
1						
2						
3						
4						
5						
6						

3.5. Расчет абсолютной усадки ( $Y_k$ ) резинового кольца следует производить по формуле

$$Y_k = \frac{D - d_1}{D} \cdot 100,$$

$$Y_k = \frac{d - d_2}{d} \cdot 100,$$

$Y_k$  — абсолютная (фактическая) усадка резинового кольца, %;  
 $D$  и  $d$  — размеры формообразующей полости по п. 2.4, мм;  
 $d_1$  и  $d_2$  — размеры резиновых колец по п. 2.4, мм.

3.6. Найти среднее значение усадки по 4 направлениям.

3.7. За окончательный результат абсолютной усадки ( $Y_{k, \text{cp}}$ ) принимают среднее арифметическое значение показателя испытаний не менее, чем на трех резиновых кольцах.

4. Коррекция температуры вулканизации резиновой смеси.

4.1. Коррекцию температуры  $T$  вулканизации резиновой смеси следует производить на основе результатов п. 2.7 по формуле

$$T_{\text{кор.}} = \frac{Y_{k, \text{cp}} (T - T_k)}{Y_{\text{cp}}} + T_k.$$

$T_{\text{кор.}}$  — скорректированная температура вулканизации смеси,  $^{\circ}\text{C}$ ;

$T$  — температура вулканизации резиновой смеси до коррекции (при которой определялось  $Y_{\text{cp}}$ ),  $^{\circ}\text{C}$ ;

$T_k$  — комнатная температура,  $^{\circ}\text{C}$ ;

1 к настоящему стандарту, %;

$U_{к.ср}$  — средняя абсолютная усадка резинового кольца, %.

4.2. Для определения скорости реакции при температуре вулканизации  $T_{кор}$  рекомендуется использовать методы и средства, указанные в книгах:

А. И. Лукомская, П. Ф. Баденков, Л. М. Кеперша «Тепловые основы вулканизации резиновых изделий», изд. «Химия», М., 1972 г.;

В. Гофманн, «Вулканизация и вулканизирующие агенты», изд. «Химия», Л., 1968 г.;

А. Е. Джув, в сб. «Вулканизация эластомеров», изд. «Химия», 1976 г.

4.3. Определение времени вулканизации при температуре  $T_{кор}$ . — по «Рекомендации № 51—РМ—23—878—79 по высокотемпературной вулканизации резин для формовых деталей» НИИРП.

Пункт 2. Заменить слово: «смесей» на «смесей в %».

Таблица 1. Заменить слова: «Поле рассеивания средних усадок» на «Интервал усадок», «Реперные значения усадок» на «Средние значения усадок».

Пункт 4. Таблицы 2, 3. Головка. Заменить слово: «реперном» на «среднем».

Таблица 2. Для  $d_2=1,4$  дополнить размерами:

Резиновые кольца		при среднем значении усадки, %							Пред. откл. по Н7
$d_2$	$d_1$	1,2	1,8	2,4	3,0	3,5	4,0	4,5	
1,4	4,7	4,7	4,7	4,7	4,8	4,8	4,8	4,8	+0,012
	5,7	5,7	5,7	5,7	5,8	5,8	5,8	5,8	
	7,7	7,7	7,7	7,7	7,8	7,8	7,9	7,9	+0,015

графа D. Для резинового кольца  $D_2=2,5$  и  $d_1=15,6$  при среднем значении усадки 3,0 % заменить значение: 159 на 15,9; для резинового кольца  $d_2=2,5$  и  $d_1=88,5$  при среднем значении усадки 3,5 % заменить значение: 90,0 на 91,0; графы 1,2; 1,8; 2,4 для резиновых колец  $d_2=4,6$ ,  $d_1=118,0$  и  $d_1=120,0$  изложить в новой редакции:

Резиновые кольца		при среднем значении усадки, %		
$d_2$	$d_1$	1,2	1,8	2,4
4,6	118,0	118,4	119,1	119,8
	120,0	120,4	121,1	121,9

графа  $d_1$ . Для резинового кольца  $d_2=4,6$  заменить значение: 245,5 на 245,0; для резинового кольца  $d_2=5,8$  после  $d_1=73,5$  дополнить значением:

Резиновые кольца		при среднем значении усадки, %							Пред. откл. по Н7
$d_2$	$d_1$	1,2	1,8	2,4	3,0	3,5	4,0	4,5	
5,8	76,5	76,8	77,2	77,7	78,2	78,6	79,0	79,4	+0,030

графы 1,2; 1,8; 2,4; 3,0; 3,5 для резиновых колец  $d_2=8,5$ ,  $d_1=175,0$  и  $d_1=180,0$  изложить в новой редакции:

(Продолжение см. с. 92)



$d_2$	$d_1$	1,2	1,8	2,4	3,0	3,5
8,5	175,0	175,4	176,5	177,6	178,7	179,6
	180,0	180,4	181,5	182,7	183,8	184,8

Таблица 3. Исключить слова: «по h8»; заменить значения: —0,014 на —0,010; h9 на «h8 для колец сечением до 2,5 мм и h9 для колец сечением свыше 2,5 мм».

Чертеж 2. Исполнение 1. Заменить обозначения:  $d_2$  на  $d$ ;

$0,3 \pm 0,1$  на  $0,6 \sqrt{\Delta} -_{0,06}$  ;

исполнение 2. Заменить обозначение:  $0,8 -_{0,2}$  на  $0,9 \sqrt{\Delta} -_{0,06}$  ;

сноску дополнить словами: « $\Delta$  — поле допуска на размер  $d_2$ ».

Пункт 7. Заменить ссылку: СТ СЭВ 302—76 на ГОСТ 25670—83.

Приложение 2. Пункт 3.3. Заменить ссылку: ГОСТ 8.051—73 на ГОСТ 8.051—81;

пункт 3.5. Заменить ссылку: п. 2.4 на п. 3.4;

пункт 4.1. Заменить ссылку: п. 2.7 на п. 3.7.

Стандарт дополнить приложением — 3:

### «ПРИЛОЖЕНИЕ 3

Справочное

## ОСОБЕННОСТИ КОНСТРУКЦИИ ПАКЕТОВ ДЛЯ МАЛООБЛОЙНЫХ И БЕЗОБЛОЙНЫХ РЕЗИНОВЫХ КОЛЕЦ КРУГЛОГО СЕЧЕНИЯ

1. Резиновые кольца круглого сечения с толщиной и шириной облоя не более  $0,3 \sqrt{\Delta}$  условно принято считать малооблойными, т. к. ГОСТ 18829—73 допускает установку в изделия резиновых колец с толщиной и шириной облоя до  $0,3 \sqrt{\Delta}$  без удаления облоя ( $\Delta$  — поле допуска на диаметр  $d_2$  резинового кольца), а с толщиной и шириной облоя не более  $0,13 \sqrt{\Delta}$  — безоблойными.

2. Трудоемкость изготовления пакетов в малооблойном и безоблойном исполнении (приведенных на черт. 1—6) по сравнению с пакетами по ГОСТ 24514—80 — ГОСТ 24516—80 повышается в среднем на 5 %.

Однако повышение их трудоемкости изготовления оправдывается тем, что: трудоемкость отделки резиновых колец снижается в среднем на 35 %;

устраняются дефекты, сопутствующие операции отделки резиновых колец (порезы, вырывы, царапины и т. д.), что повышает качество резиновых колец;

отпадает необходимость в технологической оснастке и оборудовании для отделки резиновых колец;

снижается выбраковка пресс-форм по смещению, овальности и т. п. дефектам резиновых колец.

3. Пакеты с отводными каналами (пазами) для отвода излишка резиновой смеси из облойной канавки

3.1. В пакетах, приведенных на черт. 1 и 2, излишек резиновой смеси удаляется из формообразующей полости ( $d$ ) клиновидными рассекателями ( $a$ ) и направляется в отводные каналы ( $b$ ), и тем самым предотвращается поступление резиновой смеси на поверхности смыкания (ориентирования) — клиновидных рассекателей ( $a$ ). Резиновая смесь в формообразующей полости ( $d$ ) при

(Продолжение см. с. 93)

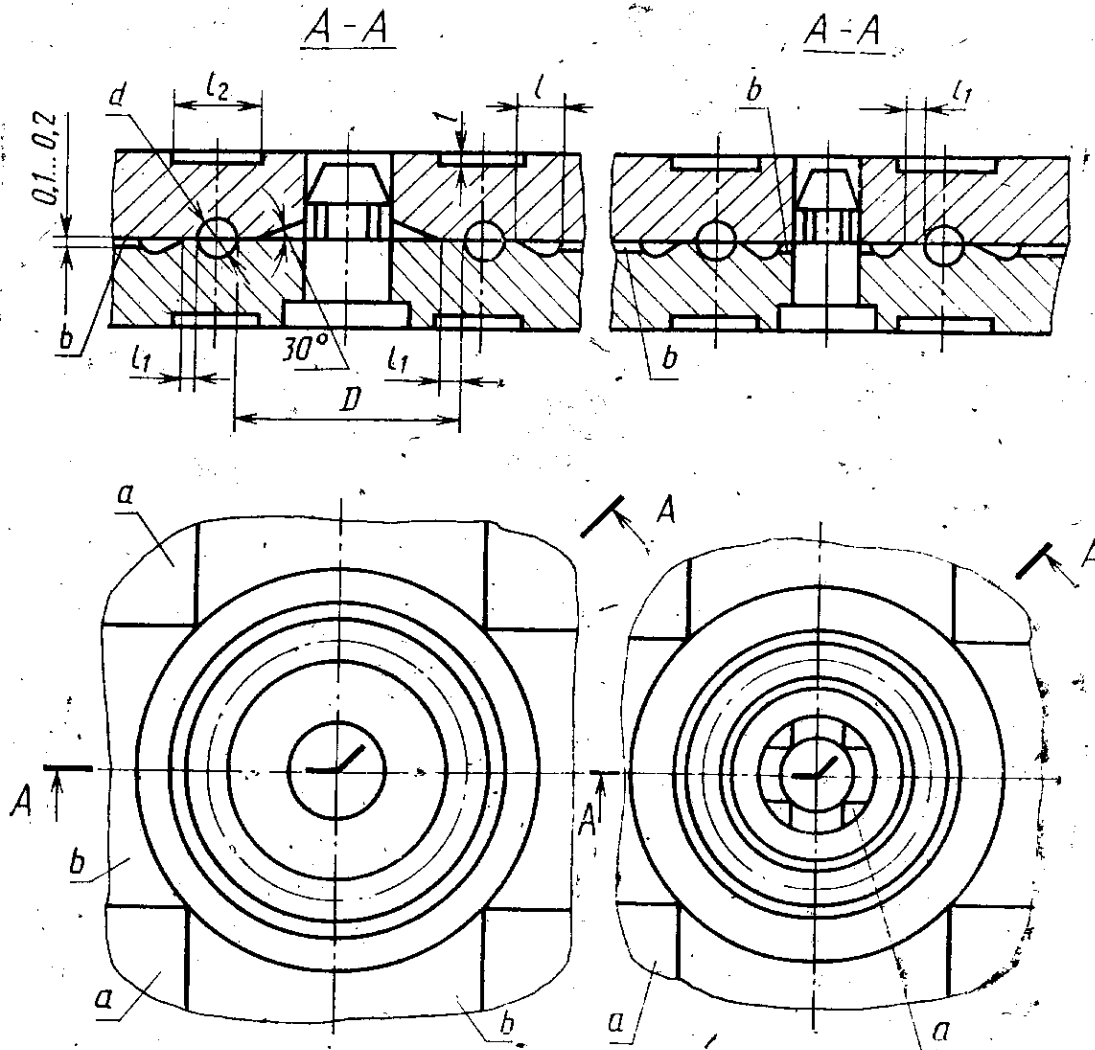
Глубина отводных каналов ( $b$ ) должна быть обратнo пропорциональна вязкости резиновой смеси и должна находиться в пределах 0,1—0,2 мм.

3.2. Количество отводных каналов ( $b$ ) должно быть не менее четырех.

3.3. В пакетах, например по ГОСТ 24514—80, с поверхностями смыкания в виде тел вращения технологичнее выполнять отводные каналы в виде лысок вместо пазов.

3.4. При обнаружении резиновой смеси на поверхностях смыкания ( $a$ ) необходимо увеличить глубину отводных каналов ( $b$ ) или размеры облойной канавки или уменьшить массу (объем) заготовки резиновой смеси.

3.5. Предпочтительно применение пакетов по черт. 2. Пакеты, приведенные на черт. 1, следует применять только при отсутствии места для изготовления внутренней облойной канавки и внутренних отводных каналов.



Черт. 1

Черт. 2

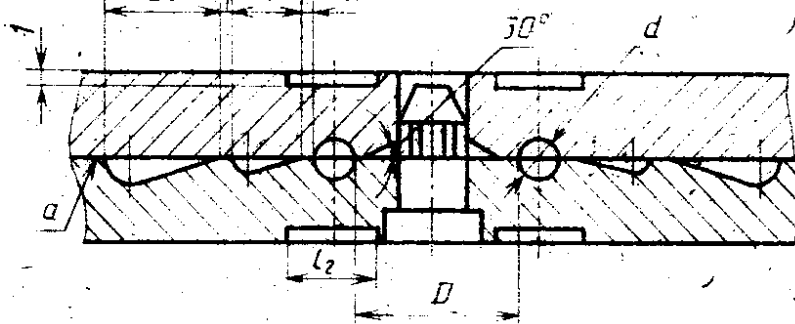
#### 4. Пакеты с облойными полостями-гасителями

4.1. В пакетах, приведенных на черт. 3 и 4 (см. с. 94)

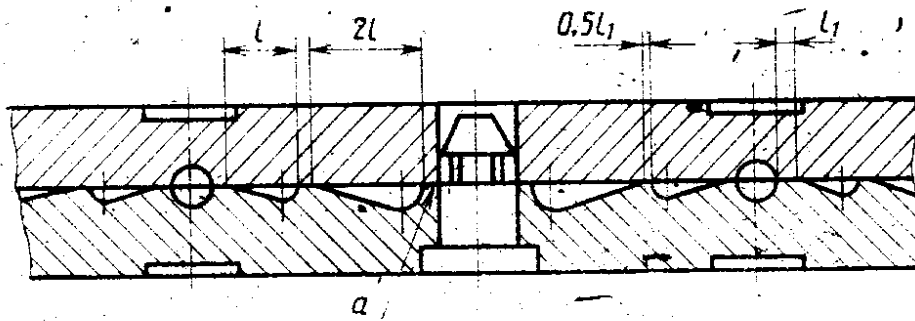
основная разделительная кромка ( $l_1$ ) выполнена шире, чем дополнительная ( $0,5 l_1$ ) для того, чтобы резиновая смесь не могла накапливаться на последней. Причем дополнительная разделительная кромка ( $0,5 l_1$ ) может быть занижена по отношению к основной ( $l_1$ ) до 0,1 мм;

дополнительная разделительная кромка ( $0,5 l_1$ ) выполнена для гашения кинетической энергии резиновой смеси, истекающей из формообразующей полости ( $d$ );

(Продолжение см. с. 94)



Черт. 3



Черт. 4

основная облойная канавка ( $l$ ) выполнена меньшего объема, чем дополнительная ( $2l$ ) для уплотнения резиновой смеси в формообразующей полости. Этому же способствует основная ( $l_1$ ) и дополнительная ( $0,5l_1$ ) разделительные кромки;

дополнительная облойная канавка ( $2l$ ) выполнена большего объема с целью приема ею всего остатка избыточной резиновой смеси, что предотвращает поступление последней на поверхности смыкания ( $a$ ) деталей пакета.

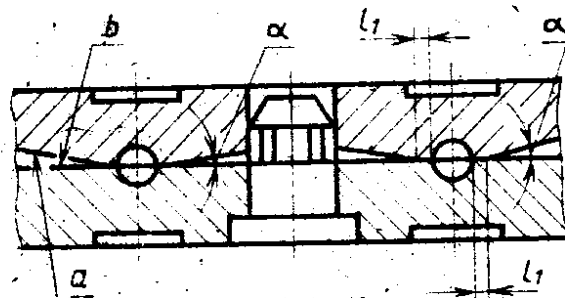
4.2. Количество дополнительных облойных канавок ( $2l$ ) должно быть прямо пропорционально норме расхода резиновой смеси.

4.3. При обнаружении резиновой смеси на поверхностях смыкания ( $a$ ) следует увеличить число облойных полостей или увеличить их размеры, или уменьшить массу (объем) заготовки резиновой смеси.

4.4. Предпочтительно применение пакетов по черт. 4. Пакеты, приведенные на черт. 3, следует применять только при отсутствии места для изготовления внутренних облойных канавок.

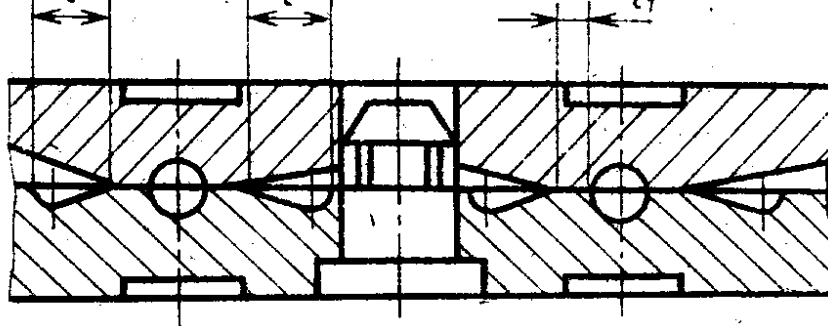
#### 5. Пакеты с изменяющейся шириной разделительной кромки

5.1. В пакетах, приведенных на черт. 5 и 6, поверхность смыкания ( $a$ ) выполнена расходящейся по отношению к поверхности смыкания ( $b$ ) на угол



Черт. 5

(Продолжение см. с. 95)

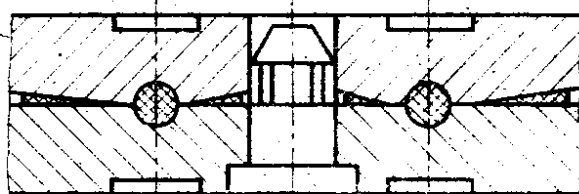


Черт. 6

$\alpha = 0,5-5^\circ$ . В результате при прессовании поверхности (*a, b*) сходятся и ширина разделительной кромки ( $l_1$ ) увеличивается от величины острой кромки до замкнутого пятна контакта. При этом излишек резиновой смеси выталкивается (оттесняется) от формообразующей полости сходящимися поверхностями смыкания в облойную полость или за пресс-форму. Кроме того, при увеличении ширины разделительной кромки увеличивается гидравлическое сопротивление пакета, что обеспечивает хорошее уплотнение резинового кольца.

На черт. 7 приведен пакет (изображенный на черт. 5) в процессе прессования.

5.2. Угол расхождения ( $\alpha$ ) поверхностей смыкания прямо пропорционален норме расхода резиновой смеси и ширине разделительной кромки ( $l_1$ ).



Черт. 7

(Продолжение см. с. 96)

## 6. Пакеты комбинированной конструкции

6.1. Для повышения технологичности пакета, приведенного на черт. 2, необходимо в данном пакете внутренние отводные каналы заменить облойными полостями-гасителями по черт. 4.

6.2. Во всех пакетах, приведенных на черт. 1—4, допускается одну из поверхностей смыкания выполнять расходящейся в целях уменьшения толщины облоя.

7. Во всех пакетах, приведенных на черт. 1—6:

а) размеры  $D, d, l$  — по ГОСТ 24513—80;

б) формы и размеры облойных канавок — исполнения 1 по ГОСТ 24513—80;

в) ширина разделительной кромки ( $l_1$ ) не должна быть более  $0,3 \sqrt{\Delta}$  для малооблойных пресс-форм и более  $0,13 \sqrt{\Delta}$  для безоблойных пресс-форм.

8. Кольцевые проточки шириной  $l_2 = d \div 4d$  на опорных поверхностях пакетов по черт. 1—7 предназначены для снижения чувствительности пакета к неровностям плит пресса и способствуют уменьшению толщины и разнотолщинности облоя.

9. Наибольший эффект от применения пакетов по черт. 1—7 достигается в случае их изготовления из пресс-формовых сталей ДИ80 и ДИ80Ш по техническим условиям.

10. Допустимые давления на пресс-форму определяют по приложению 3 ГОСТ 24511—80.

11. В случае возникновения необходимости изготовления других резинотехнических изделий малооблойными или безоблойными следует использовать приведенные в настоящем приложении принципы конструирования пакетов при проектировании пресс-форм.

12. Основные параметры и описание работы малооблойных и безоблойных пресс-форм — по авт. св. № 1237458; № 1237459 и № 1348191».

(ИУС № 10 1988 г.)