

**ПАКЕТЫ БЫСТРОСМЕННЫЕ С КОНИЧЕСКИМ  
РАЗЪЕМОМ ПРЕСС-ФОРМ ДЛЯ ИЗГОТОВЛЕНИЯ  
РЕЗИНОВЫХ КОЛЕЦ КРУГЛОГО СЕЧЕНИЯ**

**Конструкция и размеры**

Packets quick-changing with conical break  
of press-moulds for manufacturing of rubber  
O-rings section.

Construction and dimensions

**ГОСТ  
24514-80**

ОКП 39 6381

Утвержден Постановлением Государственного комитета СССР по стандартам от 30 декабря 1980 г. № 6273. Постановлением Госстандарта от 19 мая 1981 г. № 2454 срок действия установлен

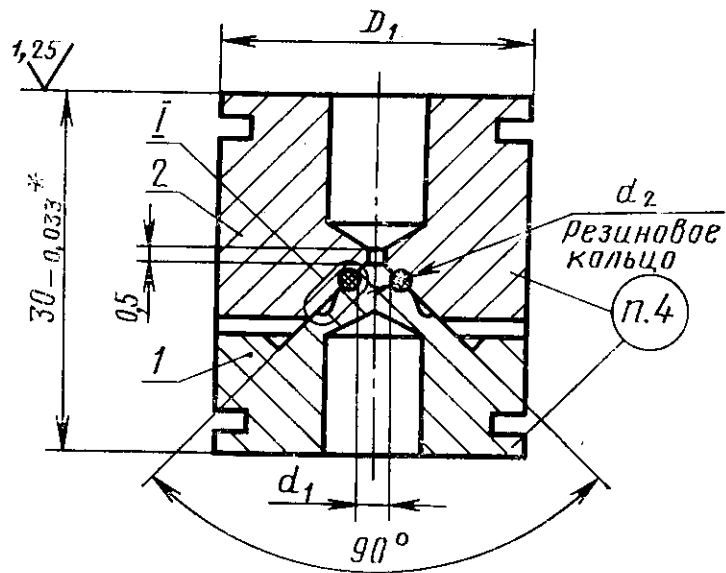
с 01.01 1983 г.  
до 01.01 1988 г.

**Несоблюдение стандарта преследуется по закону**

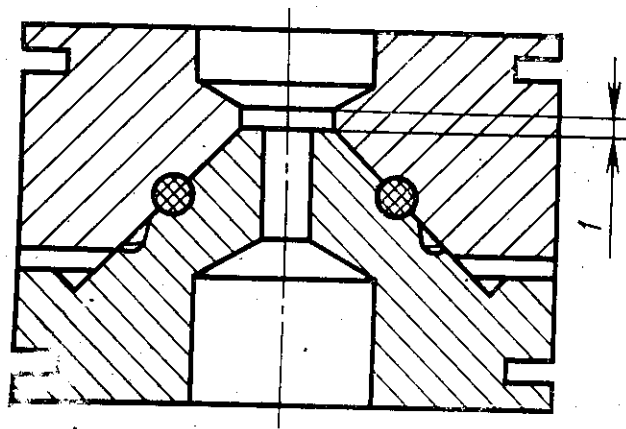
1. Настоящий стандарт распространяется на быстросменные пакеты с коническим разъемом (угол разъема  $90^\circ$ ) компрессионных универсальных пресс-форм для изготовления из резиновых смесей с процентом усадки до 4,3 резиновых уплотнительных колец круглого сечения с внутренним диаметром ( $d_1$ ) колец от 2,8 до 100,0 мм, диаметром ( $d_2$ ) сечения от 1,4 до 5,8 мм по ГОСТ 9833-73.

2. Конструкция и размеры пакетов должны соответствовать указанным на черт. 1 и в табл. 1.

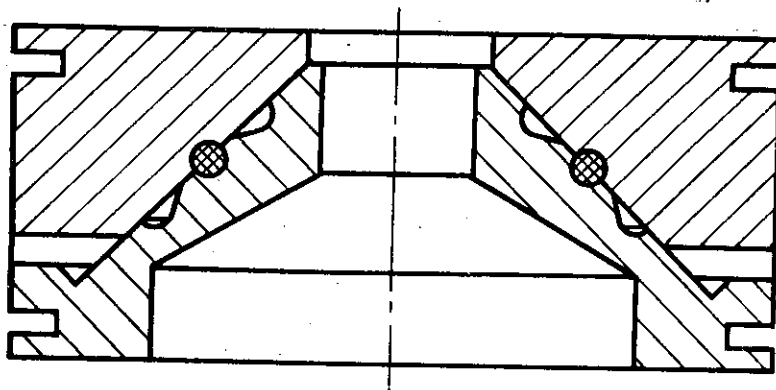




Для пакетов с диаметром  $D_1 \geq 25$  мм



Для пакетов с диаметром  $D_1 \geq 70$  мм



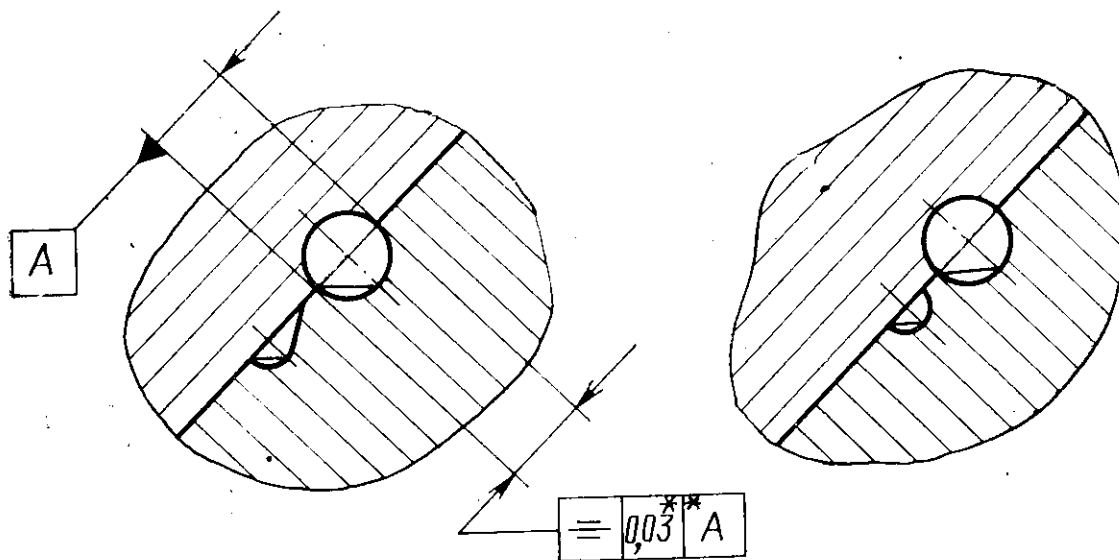
\* Для изготовления колец 2-й группы точности — предельное отклонение — 0,052 мм, остальные размеры для справок.

Черт. 1

Для пакетов с диаметром  $D_1 < 33$  мм

Исполнение 1

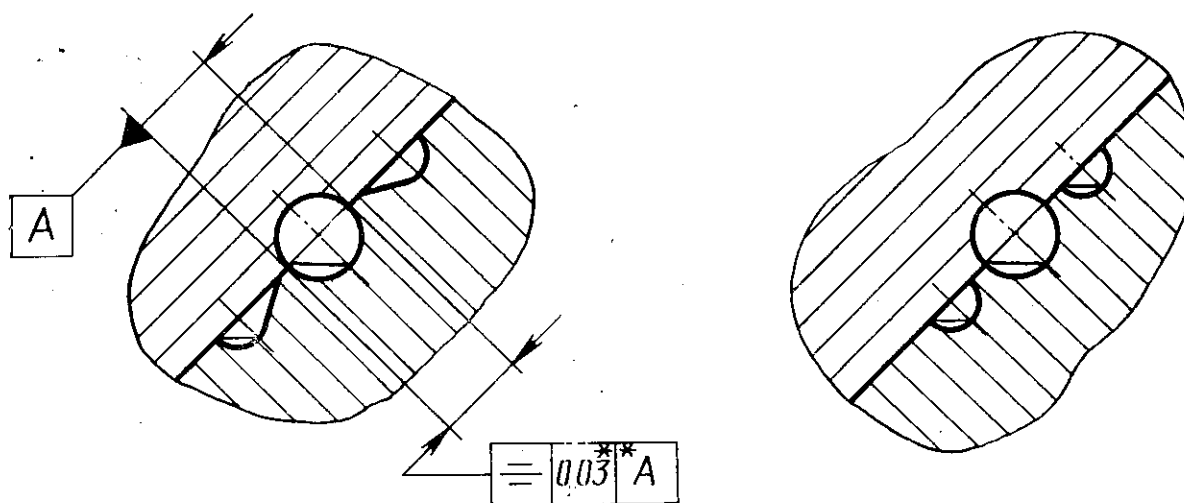
Исполнение 2



Для пакетов с диаметром  $D_1 \geq 33$  мм

Исполнение 1

Исполнение 2



\*\* Допуск для справок; в пакетах для колец 2-й группы точности допуск симметричности формообразующих полостей 0,05 мм

Черт. 1 (продолжение)

Обозначение пакета	Применяемость	Резиновые кольца		Исполнение	D <sub>г</sub> , мм	Масса, кг, не более	Поз. 1	Поз. 2		
		d <sub>в</sub>	d <sub>г</sub>				Матрица	Пуансон		
		мм					Кол. 1	Кол. 1		
							Обозначения			
1017-0001		1,4	2,8	1	23	0,05	1017-0001/001	1017-0001/002		
1017-0002			2				1017-0002/001			
1017-0003			3,8	1			1017-0003/001	1017-0003/002		
1017-0004			2				1017-0004/001			
1017-0005		1,9	2,8	1			1017-0005/001	1017-0005/002		
1017-0006			2				1017-0006/001			
1017-0007			3,2	1			1017-0007/001	1017-0007/002		
1017-0008			2				1017-0008/001			
1017-0009			3,8	1			1017-0009/001	1017-0009/002		
1017-0011			2				1017-0011/001			
1017-0012			4,2	1			1017-0012/001	1017-0012/002		
1017-0013			2				1017-0013/001			
1017-0014			4,7	1			1017-0014/001	1017-0014/002		
1017-0015			2				1017-0015/001			
1017-0016			5,2	1	1017-0016/001	1017-0016/002				
1017-0017			2		1017-0017/001					
1017-0018			5,7	1	1017-0018/001	1017-0018/002				
1017-0019			2		1017-0019/001					
1017-0021		1,9	6,2	1	25	0,06	1017-0021/001	1017-0021/002		
1017-0022			2				1017-0022/001			
1017-0023			6,7	1			1017-0023/001	1017-0023/002		
1017-0024			2				1017-0024/001			
1017-0025			7,2	1			1017-0025/001	1017-0025/002		
1017-0026			2				1017-0026/001			
1017-0027			7,7	1			1017-0027/001	1017-0027/002		
1017-0028			2				1017-0028/001			
1017-0029			8,2	1			29	0,07	1017-0029/001	1017-0029/002

Обозначение пакета	Применяемость	Резиновые кольца		Исполнение	D <sub>1</sub> , мм	Масса, кг, не более	Поз. 1	Поз. 2
		d <sub>2</sub>	d <sub>1</sub>				Матрица	Пуансон
		мм					Кол. 1	Кол. 1
Обозначения								
1017-0031			8,2	2	29	0,07	1017-0031/001	1017-0029/002
1017-0032			8,7	1			1017-0032/001	1017-0032/002
1017-0033				2			1017-0033/001	
1017-0034			9,2	1			1017-0034/001	1017-0034/002
1017-0035				2			1017-0035/001	
1017-0036			9,7	1			1017-0036/001	1017-0036/002
1017-0037				2			1017-0037/001	
1017-0038			10,0	1			1017-0038/001	1017-0038/002
1017-0039				2			1017-0039/001	
1017-0041			10,6	1			1017-0041/001	1017-0041/002
1017-0042				2			1017-0042/001	
1017-0043			11,0	1			1017-0043/001	1017-0043/002
1017-0044				2			1017-0044/001	
1017-0045		1,9	11,6	1			1017-0045/001	1017-0045/002
1017-0046				2	1017-0046/001			
1017-0047			12,0	1	1017-0047/001	1017-0047/002		
1017-0048				2	1017-0048/001			
1017-0049			12,6	1	1017-0049/001	1017-0049/002		
1017-0051				2	1017-0051/001			
1017-0052			13,0	1	1017-0052/001	1017-0052/002		
1017-0053				2	1017-0053/001			
1017-0054			13,6	1	1017-0054/001	1017-0054/002		
1017-0055				2	1017-0055/001			
1017-0056			14,0	1	1017-0056/001	1017-0056/002		
1017-0057				2	1017-0057/001			
1017-0058			14,6	1	1017-0058/001	1017-0058/002		
1017-0059				2	1017-0059/001			

Обозначение пакета	Применяемость	Резиновые кольца		Исполнение	D <sub>1</sub> , мм	Масса, кг, не более	Поз. 1	Поз. 2	
		d <sub>2</sub>	d <sub>1</sub>				Матрица	Пуансон	
		мм					Кол. 1	Кол. 1	
Обозначения									
1017-0061		1,9	15,0	1	33	0,10	1017-0061/001	1017-0061/002	
1017-0062				2			1017-0062/001		
1017-0063			15,6	1			1017-0063/001	1017-0063/002	
1017-0064				2			1017-0064/001		
1017-0065			16,0	1	1017-0065/001		1017-0065/002		
1017-0066				2	1017-0066/001				
1017-0067			16,6	1	37		1017-0067/001	1017-0067/002	
1017-0068				2			1017-0068/001		
1017-0069			17,5	1	1017-0069/001		1017-0069/002		
1017-0071				2	1017-0071/001				
1017-0072			18,5	1	1017-0072/001		1017-0072/002		
1017-0073				2	1017-0073/001				
1017-0074			19,5	1	41		0,15	1017-0074/001	1017-0074/002
1017-0075				2				1017-0075/001	
1017-0076			20,5	1	1017-0076/001		1017-0076/002		
1017-0077				2	1017-0077/001				
1017-0078			21,5	1	1017-0078/001		1017-0078/002		
1017-0079				2	1017-0079/001				
1017-0081		22,5	1	44	0,17	1017-0081/001	1017-0081/002		
1017-0082			2			1017-0082/001			
1017-0083		23,5	1	1017-0083/001	1017-0083/002				
1017-0084			2	1017-0084/001					
1017-0085		24,5	1	1017-0085/001	1017-0085/002				
1017-0086			2	1017-0086/001					
1017-0087		25,5	1	52	0,22	1017-0087/001	1017-0087/002		
1017-0088			2			1017-0088/001			
1017-0089		26,5	1	1017-0089/001	1017-0089/002				

Обозначение пакета	Применяемость	Резиновые кольца		Исполнение	D <sub>1</sub> , мм	Масса, кг, не более	Поз. 1	Поз. 2
		d <sub>2</sub>	d <sub>1</sub>				Матрица	Пуансон
		мм					Кол. 1	Кол. 1
Обозначения								
1017-0091			26,5	2	52	0,22	1017-0091/001	1017-0089/002
1017-0092			27,5	1			1017-0092/001	1017-0092/002
1017-0093				2			1017-0093/001	
1017-0094			28,5	1			1017-0094/001	1017-0094/002
1017-0095				2			1017-0095/001	
1017-0096			29,5	1	59	0,31	1017-0096/001	1017-0096/002
1017-0097				2			1017-0097/001	
1017-0098			31,0	1	59	0,31	1017-0098/001	1017-0098/002
1017-0099				2			1017-0099/001	
1017-0101			32,0	1	59	0,31	1017-0101/001	1017-0101/002
1017-0102				2			1017-0102/001	
1017-0103			33,0	1	59	0,31	1017-0103/001	1017-0103/002
1017-0104				2			1017-0104/001	
1017-0105		1,9	34,0	1	59	0,31	1017-0105/001	1017-0105/002
1017-0106				2			1017-0106/001	
1017-0107			35,0	1	59	0,31	1017-0107/001	1017-0107/002
1017-0108				2			1017-0108/001	
1017-0109			36,0	1	59	0,31	1017-0109/001	1017-0109/002
1017-0111				2			1017-0111/001	
1017-0112			37,0	1	62	0,30	1017-0112/001	1017-0112/002
1017-0113				2			1017-0113/001	
1017-0114			38,0	1	62	0,30	1017-0114/001	1017-0114/002
1017-0115				2			1017-0115/001	
1017-0116			39,0	1	62	0,30	1017-0116/001	1017-0116/002
1017-0117				2			1017-0117/001	
1017-0118			41,0	1	70	0,33	1017-0118/001	1017-0118/002
1017-0119				2			1017-0119/001	

Обозначение пакета	Применяемость	Резиновые кольца		Исполнение	D <sub>1</sub> , мм	Масса, кг, не более	Поз. 1	Поз. 2				
		d <sub>2</sub>	d <sub>1</sub>				Матрица	Пуансон				
		мм					Кол. 1	Кол. 1				
Обозначения												
1017-0121		1,9	44,0	1	70	0,33	1017-0121/001	1017-0121/002				
1017-0122	2			1017-0122/001								
1017-0123	46,0		1	74			0,39	1017-0123/001	1017-0123/002			
1017-0124			2					1017-0124/001				
1017-0125	47,0		1		74	0,39		1017-0125/001	1017-0125/002			
1017-0126			2					1017-0126/001				
1017-0127	49,0		1					23	0,05	1017-0127/001	1017-0127/002	
1017-0128			2							1017-0128/001		
1017-0129	3,8	1	23							0,05	1017-0129/001	1017-0129/002
1017-0131		2									1017-0131/001	
1017-0132	4,2	1		23			0,05				1017-0132/001	1017-0132/002
1017-0133		2									1017-0133/001	
1017-0134	4,7	1			23	0,05					1017-0134/001	1017-0134/002
1017-0135		2									1017-0135/001	
1017-0136	5,2	1						23	0,05		1017-0136/001	1017-0136/002
1017-0137		2									1017-0137/001	
1017-0138	5,7	1	25							0,06	1017-0138/001	1017-0138/002
1017-0139		2									1017-0139/001	
1017-0141	6,2	1		25			0,06				1017-0141/001	1017-0141/002
1017-0142		2									1017-0142/001	
1017-0143	6,7	1			25	0,06					1017-0143/001	1017-0143/002
1017-0144		2									1017-0144/001	
1017-0145	7,2	1						25	0,06		1017-0145/001	1017-0145/002
1017-0146		2									1017-0146/001	
1017-0147	7,7	1	29							0,07	1017-0147/001	1017-0147/002
1017-0148		2									1017-0148/001	
1017-0149	8,2	1		29			0,07				1017-0149/001	1017-0149/002
		2										



Обозначение пакета	Применяемость	Резиновые кольца		Исполнение	D <sub>1</sub> , мм	Масса, кг, не более	Поз. 1	Поз. 2
		d <sub>2</sub>	d <sub>1</sub>				Матрица	Пуансон
		мм					Кол. 1	Кол. 1
Обозначения								
1017-0151		8,2	2				1017-0151/001	1017-0149/002
1017-0152		8,7	1				1017-0152/001	1017-0152/002
1017-0153			2				1017-0153/001	
1017-0154		9,2	1				1017-0154/001	1017-0154/002
1017-0155			2		29	0,07	1017-0155/001	
1017-0156		9,7	1				1017-0156/001	1017-0156/002
1017-0157			2				1017-0157/001	
1017-0158		10,0	1				1017-0158/001	1017-0158/002
1017-0159			2				1017-0159/001	
1017-0161		10,6	1				1017-0161/001	1017-0161/002
1017-0162			2				1017-0162/001	
1017-0163		11,0	1				1017-0163/001	1017-0163/002
1017-0164			2				1017-0164/001	
1017-0165	2,5	11,6	1				1017-0165/001	1017-0165/002
1017-0166			2				1017-0166/001	
1017-0167		12,0	1				1017-0167/001	1017-0167/002
1017-0168			2				1017-0168/001	
1017-0169		12,6	1				1017-0169/001	1017-0169/002
1017-0171			2				1017-0171/001	
1017-0172		13,0	1		33	0,10	1017-0172/001	1017-0172/002
1017-0173			2				1017-0173/001	
1017-0174		13,6	1				1017-0174/001	1017-0174/002
1017-0175			2				1017-0175/001	
1017-0176		14,0	1				1017-0176/001	1017-0176/002
1017-0177			2				1017-0177/001	
1017-0178		14,6	1				1017-0178/001	1017-0178/002
1017-0179			2				1017-0179/001	

Обозначение пакета	Применяемость	Резиновые кольца		Исполнение	D <sub>1</sub> , мм	Масса, кг, не более	Поз. 1	Поз. 2
		d <sub>2</sub>	d <sub>1</sub>				Матрица	Пуансон
		мм					Кол. 1	Кол. 1
Обозначения								
1017-0181			15,0	1	37	0,16	1017-0181/001	1017-0181/002
1017-0182				2			1017-0182/001	
1017-0183			15,6	1			1017-0183/001	1017-0183/002
1017-0184				2			1017-0184/001	
1017-0185			16,6	1			1017-0185/001	1017-0185/002
1017-0186				2			1017-0186/001	
1017-0187			17,5	1	41	1017-0187/001	1017-0187/002	
1017-0188				2		1017-0188/001		
1017-0189			18,5	1		1017-0189/001	1017-0189/002	
1017-0191				2		1017-0191/001		
1017-0192			19,5	1		1017-0192/001	1017-0192/002	
1017-0193				2		1017-0193/001		
1017-0194		2,5	20,5	1	44	1017-0194/001	1017-0194/002	
1017-0195				2		0,14		1017-0195/001
1017-0196				21,5		1	1017-0196/001	1017-0196/002
1017-0197						2	1017-0197/001	
1017-0198				22,5		1	1017-0198/001	1017-0198/002
1017-0199						2	1017-0199/001	
1017-0201			23,5	1	52	1017-0201/001	1017-0201/002	
1017-0202				2		1017-0202/001		
1017-0203			24,5	1		1017-0203/001	1017-0203/002	
1017-0204				2		1017-0204/001		
1017-0205			25,5	1		1017-0205/001	1017-0205/002	
1017-0206				2		1017-0206/001		
1017-0207			26,5	1	1017-0207/001	1017-0207/002		
1017-0208				2	1017-0208/001			
1017-0209			27,5	1	1017-0209/001	1017-0209/002		

Обозначение пакета	Применяемость	Резиновые кольца		Исполнение	D <sub>1</sub> , мм	Масса, кг, не более	Поз. 1	Поз. 2		
		d <sub>2</sub>	d <sub>1</sub>				Матрица Кол. 1	Пуансон Кол. 1		
		мм		Обозначения						
1017-0211			27,5	2	52	0,23	1017-0211/001	1017-0209/002		
1017-0212			28,5	1			1017-0212/001	1017-0212/002		
1017-0213				2			1017-0213/001			
1017-0214			29,5	1	59	0,26	1017-0214/001	1017-0214/002		
1017-0215				2			1017-0215/001			
1017-0216			31,0	1			1017-0216/001	1017-0216/002		
1017-0217				2			1017-0217/001			
1017-0218			33,0	1			1017-0218/001	1017-0218/002		
1017-0219				2			1017-0219/001			
1017-0221			35,0	1	62	0,21	1017-0221/001	1017-0221/002		
1017-0222				2			1017-0222/001			
1017-0223		2,5	36,0	1			1017-0223/001	1017-0223/002		
1017-0224							2		1017-0224/001	
1017-0225				37,0			1	1017-0225/001	1017-0225/002	
1017-0226							2	1017-0226/001		
1017-0227				39,0			1	1017-0227/001	1017-0227/002	
1017-0228							2	1017-0228/001		
1017-0229			40,0	1			1017-0229/001	1017-0229/002		
1017-0231				2			1017-0231/001			
1017-0232			41,0	1			70	0,33	1017-0232/001	1017-0232/002
1017-0233				2					1017-0233/001	
1017-0234			42,0	1	1017-0234/001	1017-0234/002				
1017-0235				2	1017-0235/001					
1017-0236			43,0	1	1017-0236/001	1017-0236/002				
1017-0237				2	1017-0237/001					
1017-0238			44,0	1	1017-0238/001	1017-0238/002				
1017-0239				2	1017-0239/001					

Обозначение пакета	Применяемость	Резиновые кольца		Исполнение	D <sub>1</sub> , мм	Масса, кг, не более	Поз. 1	Поз. 2
		d <sub>2</sub>	d <sub>1</sub>				Матрица	Пуансон
							Кол. 1	Кол. 1
Обозначения								
1017-0241		45,0	1	70	0,33	1017-0241/001	1017-0241/002	
1017-0242			2			1017-0242/001		
1017-0243		47,0	1	74	0,34	1017-0243/001	1017-0243/002	
1017-0244			2			1017-0244/001		
1017-0245		49,0	1	84	0,50	1017-0245/001	1017-0245/002	
1017-0246			2			1017-0246/001		
1017-0247		50,0	1	84	0,50	1017-0247/001	1017-0247/002	
1017-0248			2			1017-0248/001		
1017-0249		51,0	1	84	0,50	1017-0249/001	1017-0249/002	
1017-0251			2			1017-0251/001		
1017-0252		53,0	1	84	0,50	1017-0252/001	1017-0252/002	
1017-0253			2			1017-0253/001		
1017-0254		54,0	1	84	0,50	1017-0254/001	1017-0254/002	
1017-0255	2,5		2			1017-0255/001		
1017-0256		55,0	1	84	0,50	1017-0256/001	1017-0256/002	
1017-0257			2			1017-0257/001		
1017-0258		57,0	1	84	0,50	1017-0258/001	1017-0258/002	
1017-0259			2			1017-0259/001		
1017-0261		59,0	1	84	0,50	1017-0261/001	1017-0261/002	
1017-0262			2			1017-0262/001		
1017-0263		60,0	1	94	0,75	1017-0263/001	1017-0263/002	
1017-0264			2			1017-0264/001		
1017-0265		61,0	1	94	0,75	1017-0265/001	1017-0265/002	
1017-0266			2			1017-0266/001		
1017-0267		62,5	1	94	0,75	1017-0267/001	1017-0267/002	
1017-0268			2			1017-0268/001		
1017-0269		63,5	1	94	0,75	1017-0269/001	1017-0269/002	

Обозначение пакета	Применяемость	Резиновые кольца		Исполнение	D <sub>1</sub> , мм	Масса, кг, не более	Поз. 1	Поз. 2
		d <sub>2</sub>	d <sub>1</sub>				Матрица	Пуансон
		мм					Кол. 1	Кол. 1
							Обозначения	
1017-0271		63,5	2	94	0,75	1017-0271/001	1017-0269/002	
1017-0272		66,5	1	104	0,81	1017-0272/001	1017-0272/002	
1017-0273	2		1017-0273/001					
1017-0274	1	1017-0274/001	1017-0274/002					
1017-0275	2	1017-0275/001						
1017-0276	1	1017-0276/001	1017-0276/002					
1017-0277	2	1017-0277/001						
1017-0278	1	1017-0278/001	1017-0278/002					
1017-0279	2	1017-0279/001						
1017-0281	1	1017-0281/001	1017-0281/002					
1017-0282	2	1017-0282/001						
1017-0283	1	1017-0283/001	1017-0283/002					
1017-0284	2	1017-0284/001						
1017-0285	2,5	80,5	1	124	1,29	1017-0285/001	1017-0285/002	
1017-0286		2	1017-0286/001					
1017-0287		1	1017-0287/001			1017-0287/002		
1017-0288		2	1017-0288/001					
1017-0289		1	1017-0289/001			1017-0289/002		
1017-0291		2	1017-0291/001					
1017-0292		1	1017-0292/001			1017-0292/002		
1017-0293		2	1017-0293/001					
1017-0294		1	1017-0294/001			1017-0294/002		
1017-0295		2	1017-0295/001					
1017-0296	1	1017-0296/001	1017-0296/002					
1017-0297	2	1017-0297/001						
1017-0298	1	1017-0298/001	1017-0298/002					
1017-0299	2	1017-0299/001						

Обозначение пакета	Применяемость	Резиновые кольца		Исполнение	D <sub>1</sub> , мм	Масса, кг, не более	Поз. 1	Поз. 2
		d <sub>1</sub>	d <sub>2</sub>				Матрица	Пуансон
		мм					Кол. 1	Кол. 1
Обозначения								
1017-0301			98,0	1			1017-0301/001	1017-0301/002
1017-0302		2,5		2	134	1,20	1017-0302/001	
1017-0303			100,0	1			1017-0303/001	1017-0303/002
1017-0304				2			1017-0304/001	
1017-0305			9,7	1			1017-0305/001	1017-0305/002
1017-0306				2			1017-0306/001	
1017-0307			10,6	1			1017-0307/001	1017-0307/002
1017-0308				2			1017-0308/001	
1017-0309			11,6	1	37	0,14	1017-0309/001	1017-0309/002
1017-0311				2			1017-0311/001	
1017-0312			12,6	1			1017-0312/001	1017-0312/002
1017-0313				2			1017-0313/001	
1017-0314			13,6	1			1017-0314/001	1017-0314/002
1017-0315				2			1017-0315/001	
1017-0316			14,6	1			1017-0316/001	1017-0316/002
1017-0317		3,0		2			1017-0317/001	
1017-0318			15,6	1	41	0,15	1017-0318/001	1017-0318/002
1017-0319				2			1017-0319/001	
1017-0321			16,6	1			1017-0321/001	1017-0321/002
1017-0322				2			1017-0322/001	
1017-0323			17,5	1			1017-0323/001	1017-0323/002
1017-0324				2			1017-0324/001	
1017-0325			18,5	1	44	0,17	1017-0325/001	1017-0325/002
1017-0326				2			1017-0326/001	
1017-0327			19,5	1			1017-0327/001	1017-0327/002
1017-0328				2			1017-0328/001	
1017-0329			20,5	1	52	0,24	1017-0329-001	1017-0329/002

Обозначение пакета	Применяемость	Резиновые кольца		Исполнение	D <sub>1</sub> , мм	Масса, кг, не более	Поз. 1	Поз. 2
		d <sub>2</sub>	d <sub>1</sub>				Матрица	Пуансон
		мм					Кол. 1	Кол. 1
Обозначения								
1017-0331			20,5	2	52	0,24	1017-0331/001	1017-0329/002
1017-0332			21,5	1			1017-0332/001	1017-0332/002
1017-0333				2			1017-0333/001	
1017-0334			22,5	1			1017-0334/001	1017-0334/002
1017-0335				2			1017-0335/001	
1017-0336			23,5	1			1017-0336/001	1017-0336/002
1017-0337				2			1017-0337/001	
1017-0338			24,5	1			1017-0338/001	1017-0338/002
1017-0339				2			1017-0339/001	
1017-0341			25,5	1			1017-0341/001	1017-0341/002
1017-0342				2			1017-0342/001	
1017-0343			26,5	1			1017-0343/001	1017-0343/002
1017-0344				2			1017-0344/001	
1017-0345		3,0	27,5	1			59	0,26
1017-0346				2	1017-0346/001			
1017-0347			28,5	1	1017-0347/071	1017-0347/002		
1017-0348				2	1017-0348/001			
1017-0349			29,5	1	1017-0349/001	1017-0349/002		
1017-0351				2	1017-0351/001			
1017-0352			31,0	1	1017-0352/001	1017-0352/002		
1017-0353				2	1017-0353/001			
1017-0354			32,0	1	1017-0354/001	1017-0354/002		
1017-0355				2	1017-0355/001			
1017-0356			33,0	1	62	0,31	1017-0356/001	1017-0356/002
1017-0357				2			1017-0357/001	
1017-0358			34,0	1			1017-0358/001	1017-0358/002
1017-0359				2			1017-0359/001	

Обозначение пакета	Применяемость	Резиновые кольца		Исполнение	D <sub>н</sub> , мм	Масса, кг, не более	Поз. 1	Поз. 2
		d <sub>2</sub>	d <sub>1</sub>				Матрица	Пуансон
		мм					Кол. 1	Кол. 1
							Обозначения	
1017-0361			35,0	1	62	0,31	1017-0361/001	1017-0361/002
1017-0362				2			1017-0362/001	
1017-0363			36,0	1			1017-0363/001	1017-0363/002
1017-0364				2			1017-0364/001	
1017-0365			39,0	1	70	0,37	1017-0365/001	1017-0365/002
1017-0366				2			1017-0366/001	
1017-0367			41,0	1			1017-0367/001	1017-0367/002
1017-0368				2			1017-0368/001	
1017-0369			44,0	1			1017-0369/001	1017-0369/002
1017-0371				2			1017-0371/001	
1017-0372			46,0	1			1017-0372/001	1017-0372/002
1017-0373				2			1017-0373/001	
1017-0374			49,0	1	84	0,55	1017-0374/001	1017-0374/002
1017-0375		3,0		2			1017-0375/001	
1017-0376			50,0	1			1017-0376/001	1017-0376/002
1017-0377				2			1017-0377/001	
1017-0378			51,0	1			1017-0378/001	1017-0378/002
1017-0379				2			1017-0379/001	
1017-0381			54,0	1			1017-0381/001	1017-0381/002
1017-0382				2			1017-0382/001	
1017-0383			55,0	1			1017-0383/001	1017-0383/002
1017-0384				2			1017-0384/001	
1017-0385			58,0	1	94	0,83	1017-0385/001	1017-0385/002
1017-0386				2			1017-0386/001	
1017-0387			59,0	1			1017-0387/001	1017-0387/002
1017-0388				2			1017-0388/001	
1017-0389			62,0	1			1017-0389/001	1017-0389/002



Обозначение пакета	Применяе- мость	Резиновые кольца		Исполнение	D <sub>1</sub> , мм	Масса, кг, не более	Поз. 1	Поз. 2
		d <sub>2</sub>	d <sub>1</sub>				Матрица	Пуансон
		мм					Код. 1	Код. 1
Обозначения								
1017-0391		62,0	2	94	0,83	1017-0391/001	1017-0391/002	
1017-0392		63,5	1	104	0,88	1017-0392/001	1017-0392/002	
1017-0393	2		1017-0393/001					
1017-0394		64,5	1	104	0,88	1017-0394/001	1017-0394/002	
1017-0395	2		1017-0395/001					
1017-0396		68,5	1	104	0,88	1017-0396/001	1017-0396/002	
1017-0397	2		1017-0397/001					
1017-0398		69,5	1	104	0,88	1017-0398/001	1017-0398/002	
1017-0399	2		1017-0399/001					
1017-0401		73,5	1	124	1,34	1017-0401/001	1017-0401/002	
1017-0402	2		1017-0402/001					
1017-0403		78,5	1	124	1,34	1017-0403/001	1017-0403/002	
1017-0404	2		1017-0404/001					
1017-0405	3,0	80,5	1	124	1,34	1017-0405/001	1017-0405/002	
1017-0406	2		1017-0406/001					
1017-0407		83,5	1	124	1,34	1017-0407/001	1017-0407/002	
1017-0408	2		1017-0408/001					
1017-0409		85,5	1	124	1,34	1017-0409/001	1017-0409/002	
1017-0411	2		1017-0411/001					
1017-0412		88,5	1	124	1,34	1017-0412/001	1017-0412/002	
1017-0413	2		1017-0413/001					
1017-0414		90,5	1	124	1,34	1017-0414/001	1017-0414/002	
1017-0415	2		1017-0415/001					
1017-0416		93,0	1	124	1,34	1017-0416/001	1017-0416/002	
1017-0417	2		1017-0417/001					
1017-0418		95,0	1	134	1,30	1017-0418/001	1017-0418/002	
1017-0419	2		1017-0419/001					

Обозначение пакета	Применяемость	Резиновые кольца		Исполнение	D <sub>1</sub> , мм	Масса, кг, не более	Поз. 1	Поз. 2
		d <sub>2</sub>	d <sub>1</sub>				Матрица	Пуансон
							Кол. 1	Кол. 1
							Обозначения	
1017-0421		3,0	98,0	1	134	1,30	1017-0421/001	1017-0421/002
1017-0422				2			1017-0422/001	
1017-0423			13,6	1	41	0,15	1017-0423/001	1017-0423/002
1017-0424				2			1017-0424/001	
1017-0425			14,6	1	44	0,17	1017-0425/001	1017-0425/002
1017-0426				2			1017-0426/001	
1017-0427			15,6	1	52	0,25	1017-0427/001	1017-0427/002
1017-0428				2			1017-0428/001	
1017-0429		16,6	1	59	0,31	1017-0429/001	1017-0429/002	
1017-0431			2			1017-0431/001		
1017-0432		17,5	1	52	0,25	1017-0432/001	1017-0432/002	
1017-0433			2			1017-0433/001		
1017-0434		18,5	1	52	0,25	1017-0434/001	1017-0434/002	
1017-0435			2			1017-0435/001		
1017-0436		19,5	1	52	0,25	1017-0436/001	1017-0436/002	
1017-0437			2			1017-0437/001		
1017-0438		20,5	1	52	0,25	1017-0438/001	1017-0438/002	
1017-0439			2			1017-0439/001		
1017-0441		21,5	1	52	0,25	1017-0441/001	1017-0441/002	
1017-0442			2			1017-0442/001		
1017-0443		22,5	1	52	0,25	1017-0443/001	1017-0443/002	
1017-0444			2			1017-0444/001		
1017-0445		23,5	1	52	0,25	1017-0445/001	1017-0445/002	
1017-0446			2			1017-0446/001		
1017-0447		24,5	1	52	0,25	1017-0447/001	1017-0447/002	
1017-0448			2			1017-0448/001		
1017-0449		25,5	1	59	0,31	1017-0449/001	1017-0449/002	

Обозначение пакета	Применяемость	Резиновые кольца		Исполнение	D <sub>r</sub> , мм	Масса, кг, не более	Поз. 1	Поз. 2		
		d <sub>2</sub>	d <sub>1</sub>				Матрица	Пуансон		
		мм					Кол. 1	Кол. 1		
Обозначения										
1017-0451			25,5	2	59	0,31	1017-0451/001	1017-0449/002		
1017-0452			26,5	1			1017-0452/001	1017-0452/002		
1017-0453		2		1017-0453/001						
1017-0454			27,5	1			1017-0454/001	1017-0454/002		
1017-0455		2		1017-0455/001						
1017-0456			28,5	1			1017-0456/001	1017-0456/002		
1017-0457		2		1017-0457/001						
1017-0458			29,5	1			1017-0458/001	1017-0458/002		
1017-0459		2		1017-0459/001						
1017-0461			31,0	1			1017-0461/001	1017-0461/002		
1017-0462		2		1017-0462/001						
1017-0463			33,0	1	1017-0463/001	1017-0463/002				
1017-0464		2		1017-0464/001						
1017-0465	3,6		34,0	1	62	0,30	1017-0465/001	1017-0465/002		
1017-0466				2			1017-0466/001			
1017-0467			35,0	1			1017-0467/001	1017-0467/002		
1017-0468				2			1017-0468/001			
1017-0469			37,0	1			1017-0469/001	1017-0469/002		
1017-0471				2			1017-0471/001			
1017-0472			38,0	1			70	0,34	1017-0472/001	1017-0472/002
1017-0473				2					1017-0473/001	
1017-0474			39,0	1					1017-0474/001	1017-0474/002
1017-0475				2					1017-0475/001	
1017-0476		41,0	1	1017-0476/001	1017-0476/002					
1017-0477			2	1017-0477/001						
1017-0478		43,0	1	74	0,38	1017-0478/001			1017-0478/002	
1017-0479			2			1017-0479/001				

Обозначение пакета	Применяемость	Резиновые кольца		Исполнение	D <sub>1</sub> , мм	Масса, кг, не более	Поз. 1	Поз. 2
		d <sub>2</sub>	d <sub>1</sub>				Матрица	Пуансон
		мм					Кол. 1	Кол. 1
Обозначения								
1017-0481		44,0	1	74	0,38	1017-0481/001	1017-0481/002	
1017-0482			2			1017-0482/001		
1017-0483		45,0	1	84	0,55	1017-0483/001	1017-0483/002	
1017-0484			2			1017-0484/001		
1017-0485		47,0	1	94	0,83	1017-0485/001	1017-0485/002	
1017-0486			2			1017-0486/001		
1017-0487		48,0	1	94	0,83	1017-0487/001	1017-0487/002	
1017-0488			2			1017-0488/001		
1017-0489		49,0	1	94	0,83	1017-0489/001	1017-0489/002	
1017-0491			2			1017-0491/001		
1017-0492		51,0	1	94	0,83	1017-0492/002	1017-0492/002	
1017-0493			2			1017-0493/001		
1017-0494		53,0	1	94	0,83	1017-0494/001	1017-0494/002	
1017-0495	3,6		2			1017-0495/001		
1017-0496		54,0	1	94	0,83	1017-0496/001	1017-0496/002	
1017-0497			2			1017-0497/001		
1017-0498		55,0	1	94	0,83	1017-0498/001	1017-0498/002	
1017-0499			2			1017-0499/001		
1017-0501		56,0	1	94	0,83	1017-0501/001	1017-0501/002	
1017-0502			2			1017-0502/001		
1017-0503		57,0	1	94	0,83	1017-0503/001	1017-0503/002	
1017-0504			2			1017-0504/001		
1017-0505		58,0	1	94	0,83	1017-0505/001	1017-0505/002	
1017-0506			2			1017-0506/001		
1017-0507		59,0	1	94	0,83	1017-0507/001	1017-0507/002	
1017-0508			2			1017-0508/001		
1017-0509		61,0	1	94	0,83	1017-0509/001	1017-0509/002	

Обозначение пакета	Применяе- мость	Резиновые кольца		Исполнение	D <sub>1</sub> , мм	Масса, кг, не более	Поз. 1	Поз. 2
		d <sub>2</sub>	d <sub>1</sub>				Матрица	Пуансон
		мм					Кол. 1	Кол. 1
Обозначения								
1017-0511		61,0	2	94	0,83	1017-0511/001	1017-0509/002	
1017-0512		62,0	1	94	0,83	1017-0512/001	1017-0512/002	
1017-0513			2			1017-0513/001		
1017-0514		62,5	1	94	0,83	1017-0514/001	1017-0514/002	
1017-0515			2			1017-0515/001		
1017-0516		63,5	1	94	0,83	1017-0516/001	1017-0516/002	
1017-0517			2			1017-0517/001		
1017-0518		64,5	1	94	0,83	1017-0518/001	1017-0518/002	
1017-0519			2			1017-0519/001		
1017-0521		66,5	1	104	0,92	1017-0521/001	1017-0521/002	
1017-0522			2			1017-0522/001		
1017-0523		67,5	1	104	0,92	1017-0523/001	1017-0523/002	
1017-0524			2			1017-0524/001		
1017-0525	3,6	68,5	1	104	0,92	1017-0525/001	1017-0525/002	
1017-0526						2		1017-0526/001
1017-0527		69,5	1	104	0,92	1017-0527/001	1017-0527/002	
1017-0528			2			1017-0528/001		
1017-0529		70,5	1	104	0,92	1017-0529/001	1017-0529/002	
1017-0531			2			1017-0531/001		
1017-0532		72,5	1	124	1,42	1017-0532/001	1017-0532/002	
1017-0533			2			1017-0533/001		
1017-0534		73,5	1	124	1,42	1017-0534/001	1017-0534/002	
1017-0535			2			1017-0535/001		
1017-0536		74,5	1	124	1,42	1017-0536/001	1017-0536/002	
1017-0537			2			1017-0537/001		
1017-0538		76,5	1	124	1,42	1017-0538/001	1017-0538/002	
1017-0539			2			1017-0539/001		

Обозначение пакета	Применяемость	Резиновые кольца		Исполнение	D <sub>1</sub> , мм	Масса, кг, не более	Поз. 1	Поз. 2
		d <sub>0</sub>	d <sub>1</sub>				Матрица Кол. 1	Пуансон Кол. 1
		мм					Обозначения	
1017-0541		77,5	1				1017-0541/001	1017-0541/002
1017-0542			2				1017-0542/001	
1017-0543		78,5	1				1017-0543/001	1017-0543/002
1017-0544			2				1017-0544/001	
1017-0545		80,5	1				1017-0545/001	1017-0545/002
1017-0546			2				1017-0546/001	
1017-0547		82,5	1				1017-0547/001	1017-0547/002
1017-0548			2				1017-0548/001	
1017-0549		83,5	1				1017-0549/001	1017-0549/002
1017-0551			2				1017-0551/001	
1017-0552		84,5	1	124	1,42		1017-0552/001	1017-0552/002
1017-0553			2				1017-0553/001	
1017-0554		86,5	1				1017-0554/001	1017-0554/002
1017-0555	3,6		2				1017-0555/001	
1017-0556		87,5	1				1017-0556/001	1017-0556/002
1017-0557			2				1017-0557/001	
1017-0558		88,5	1				1017-0558/001	1017-0558/002
1017-0559			2				1017-0559/001	
1017-0561		90,5	1				1017-0561/001	1017-0561/002
1017-0562			2				1017-0562/001	
1017-0563		92,0	1				1017-0563/001	1017-0563/002
1017-0564			2				1017-0564/001	
1017-0565		93,0	1				1017-0565/001	1017-0565/002
1017-0566			2				1017-0566/001	
1017-0567		94,0	1	134	1,30		1017-0567/001	1017-0567/002
1017-0568			2				1017-0568/001	
1017-0569		96,0	1				1017-0569/001	1017-0569/002

Обозначение пакета	Применяемость	Резиновые кольца		Исполнение	D <sub>1</sub> , мм	Масса, кг, не более	Поз. 1	Поз. 2
		d <sub>2</sub>	d <sub>1</sub>				Матрица	Пуансон
		мм					Кол. 1	Кол. 1
Обозначения								
1017-0571		3,6	96,0	2	134	1,30	1017-0571/001	1017-0569/002
1017-0572			97,0	1			1017-0572/001	1017-0572/002
1017-0573				2			1017-0573/001	
1017-0574			98,0	1			1017-0574/001	1017-0574/002
1017-0575				2			1017-0575/001	
1017-0576		4,6	27,5	1	62	0,36	1017-0576/001	1017-0576/002
1017-0577				2			1017-0577/001	
1017-0578			29,5	1			1017-0578/001	1017-0578/002
1017-0579				2			1017-0579/001	
1017-0581			31,0	1			1017-0581/001	1017-0581/002
1017-0582				2			1017-0582/001	
1017-0583			33,0	1			1017-0583/001	1017-0583/002
1017-0584				2			1017-0584/001	
1017-0585			34,0	1			70	0,45
1017-0586			2	1017-0586/001				
1017-0587		35,0	1	74	0,48	1017-0587/001	1017-0587/002	
1017-0588			2			1017-0588/001		
1017-0589		36,0	1			1017-0589/001	1017-0589/002	
1017-0591			2			1017-0591/001		
1017-0592		37,0	1			1017-0592/001	1017-0592/002	
1017-0593			2			1017-0593/001		
1017-0594		39,0	1			1017-0594/001	1017-0594/002	
1017-0595			2			1017-0595/001		
1017-0596		41,0	1			84	0,64	1017-0596/001
1017-0597			2	1017-0597/001				
1017-0598		43,0	1	1017-0598/001	1017-0598/002			
1017-0599			2	1017-0599/001				

Обозначение пакета	Применяе- мость	Резиновые кольца		Исполнение	D <sub>1</sub> , мм	Масса, кг, не более	Поз. 1	Поз. 2
		d <sub>н</sub>	d <sub>1</sub>				Матрица	Пуансон
		мм					Кол. 1	Кол. 1
Обозначения								
1017-0601			44,0	1			1017-0601/001	1017-0601/002
1017-0602				2	84	0,64	1017-0602/001	
1017-0603			46,0	1			1017-0603/001	1017-0603/002
1017-0604				2			1017-0604/001	
1017-0605			47,0	1			1017-0605/001	1017-0605/002
1017-0606				2			1017-0606/001	
1017-0607			49,0	1			1017-0607/001	1017-0607/002
1017-0608				2			1017-0608/001	
1017-0609			51,0	1			1017-0609/001	1017-0609/002
1017-0611				2			1017-0611/001	
1017-0612			53,0	1			1017-0612/001	1017-0612/002
1017-0613				2	94	0,83	1017-0613/001	
1017-0614			54,0	1			1017-0614/001	1017-0614/002
1017-0615		4,6		2			1017-0615/001	
1017-0616			56,0	1			1017-0616/001	1017-0616/002
1017-0617				2			1017-0617/001	
1017-0618			57,0	1			1017-0618/001	1017-0618/002
1017-0619				2			1017-0619/001	
1017-0621			59,0	1			1017-0621/001	1017-0621/002
1017-0622				2			1017-0622/001	
1017-0623			61,0	1			1017-0623/001	1017-0623/002
1017-0624				2			1017-0624/001	
1017-0625			62,0	1			1017-0625/001	1017-0625/002
1017-0626				2	104	0,96	1017-0626/001	
1017-0627			62,5	1			1017-0627/001	1017-0627/002
1017-0628				2			1017-0628/001	
1017-0629			63,5	1			1017-0629/001	1017-0629/002



Обозначение пакета	Применяемость	Резиновые кольца		Исполнение	D <sub>1</sub> , мм	Масса, кг, не более	Поз. 1	Поз. 2
		d <sub>2</sub>	d <sub>1</sub>				Матрица	Пуансон
							Кол. 1	Кол. 1
Обозначения								
1017-0631			63,5	2	104	0,96	1017-0631/001	1017-0629/002
1017-0632			65,5	1			1017-0632/001	1017-0632/002
1017-0633				2			1017-0633/001	
1017-0634			63,5	1			1017-0634/001	1017-0634/002
1017-0635				2	1017-0635/001			
1017-0636			68,5	1	124	1,46	1017-0636/001	1017-0636/002
1017-0637				2			1017-0637/001	
1017-0638			70,5	1			1017-0638/001	1017-0638/002
1017-0639				2			1017-0639/001	
1017-0641			72,5	1	1017-0641/001	1017-0641/002		
1017-0642				2	1017-0642/001			
1017-0643			73,5	1	1017-0643/001	1017-0643/002		
1017-0644				2	1017-0644/001			
1017-0645		4,6	75,5	1	1017-0645/001	1017-0645/002		
1017-0646					2		1017-0646/001	
1017-0647			76,5	1	1017-0647/001	1017-0647/002		
1017-0648				2	1017-0648/001			
1017-0649			78,5	1	1017-0649/001	1017-0649/002		
1017-0651				2	1017-0651/001			
1017-0652			80,5	1	1017-0652/001	1017-0652/002		
1017-0653				2	1017-0653/001			
1017-0654			82,5	1	1017-0654/001	1017-0654/002		
1017-0655				2	1017-0655/001			
1017-0656			85,5	1	1017-0656/001	1017-0656/002		
1017-0657				2	1017-0657/001			
1017-0658			88,5	1	1017-0658/001	1017-0658/002		
1017-0659				2	1017-0659/001			

Обозначение пакета	Применяемость	Резиновые кольца		Исполнение	D <sub>1</sub> , мм	Масса, кг, не более	Поз. 1	Поз. 2		
		d <sub>2</sub>	d <sub>1</sub>				Матрица	Пуансон		
		мм					Кол. 1	Кол. 1		
Обозначения										
1017-0661		4,6	90,5	1	134	1,33	1017-0661/001	1017-0661/002		
1017-0662				2			1017-0662/001			
1017-0663			92,0	1			1017-0663/001	1017-0663/002		
1017-0664				2			1017-0664/001			
1017-0665		5,8	49,0	1	94	0,81	1017-0665/001	1017-0665/002		
1017-0666				2			1017-0666/001			
1017-0667			52,0	1			1017-0667/001	1017-0667/002		
1017-0668				2			1017-0668/001			
1017-0669			54,0	1			1017-0669/001	1017-0669/002		
1017-0671				2			1017-0671/001			
1017-0672			55,0	1			1017-0672/001	1017-0672/002		
1017-0673				2			1017-0673/001			
1017-0674			59,0	1			1017-0674/001	1017-0674/002		
1017-0675				2			1017-0675/001			
1017-0676			60,0	1			104	0,98	1017-0676/001	1017-0676/002
1017-0677				2			1017-0677/001			
1017-0678			61,0	1			1017-0678/001		1017-0678/002	
1017-0679				2			1017-0679/001			
1017-0681			63,5	1			1017-0681/001		1017-0681/002	
1017-0682				2			1017-0682/001			
1017-0683		68,5	1	1017-0683/001	1017-0683/002					
1017-0684			2	1017-0684/001						
1017-0685		70,0	1	124	1,37	1017-0685/001	1017-0685/002			
1017-0686			2	1017-0686/001						
1017-0687		73,5	1	1017-0687/001		1017-0687/002				
1017-0688			2	1017-0688/001						
1017-0689		78,5	1	1017-0689/001		1017-0689/002				

Обозначение пакета	Применяемость	Резиновые кольца		Исполнение	$D_1$ , мм	Масса, кг, не более	Поз. 1	Поз. 2
		$d_2$	$d_1$				Матрица	Пуансон
		мм					Кол. 1	Кол. 1
Обозначения								
1017-0691			78,5	2			1017-0691/001	1017-0689/002
1017-0692			80,5	1	124	1,37	1017-0692/001	1017-0692/002
1017-0693				2			1017-0693/001	
1017-0694			83,5	1			1017-0694/001	1017-0694/002
1017-0695				2			1017-0695/001	
1017-0696		5,8	86,5	1			1017-0696/001	1017-0696/002
1017-0697				2			1017-0697/001	
1017-0698			88,5	1	134	1,42	1017-0698/001	1017-0698/002
1017-0699				2			1017-0699/001	
1017-0701			90,5	1			1017-0701/001	1017-0701/002
1017-0702				2			1017-0702/001	

Пример условного обозначения пакета для резинового кольца 1-й группы точности размерами  $d_2=1,9$  мм,  $d_1=10,0$  мм исполнения 1, средняя усадка резиновой смеси 1,8 % (интервал усадок 1,5÷2,1%) по ГОСТ 24513—80:

*Пакет 1017-0038 1,8 ГОСТ 24514—80*

То же, для резинового кольца 2-й группы точности:

*Пакет 1017-0038 1,8 2 ГОСТ 24514—80*

3. Компоновка пакетов в блоках универсальных пресс-форм по рекомендуемому приложению.

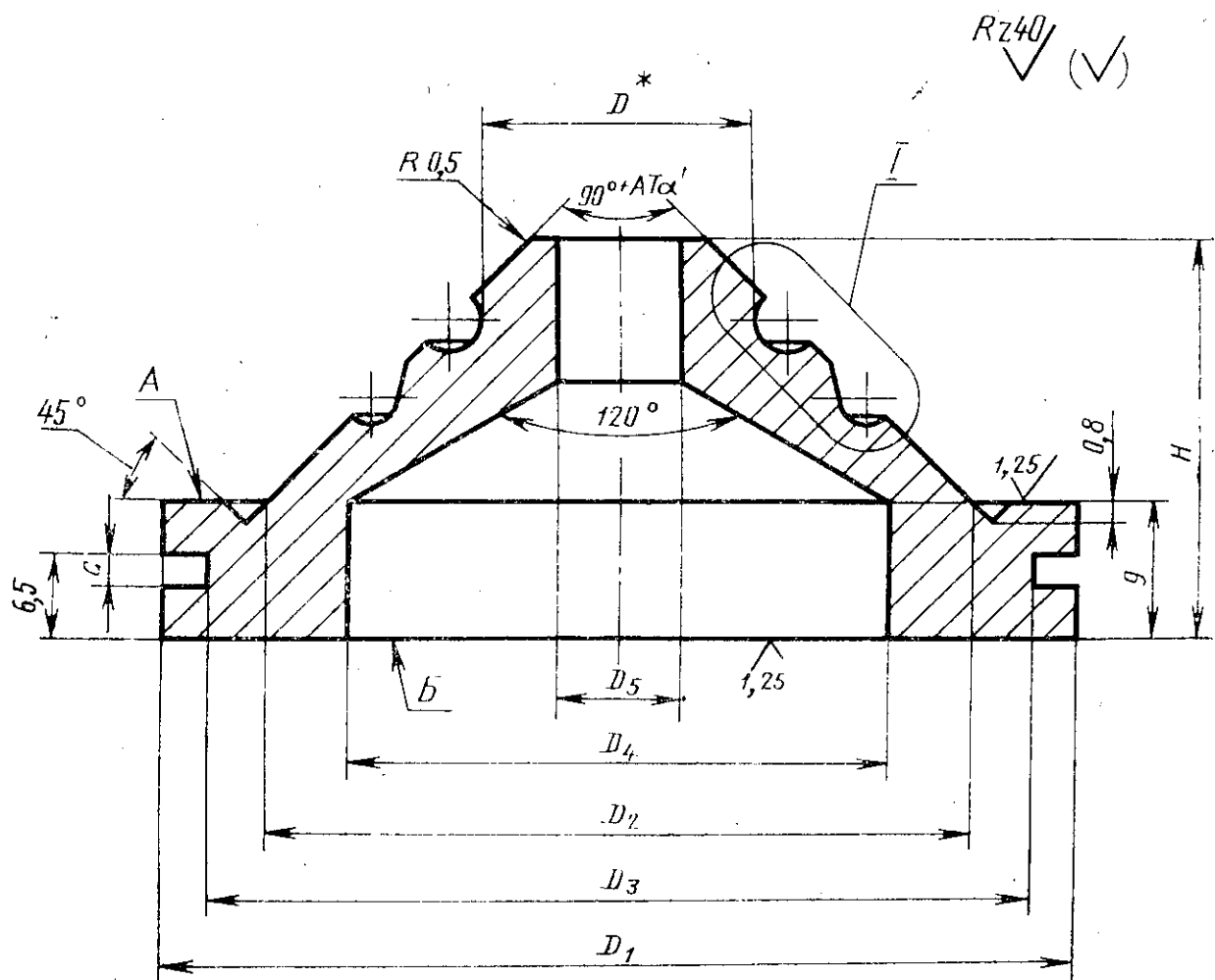
4. Маркировать шрифтом 2,5 по ГОСТ 2.304—81 или 2,5-Пр3 по ГОСТ 26.020—80:

на пуансоне (поз. 2) — обозначение пакета, процент средней усадки резиновой смеси, код материала пуансона и матрицы — по ГОСТ 14901—79, порядковый номер пакета (при индивидуальной сборке), номер настоящего стандарта, товарный знак предприятия-изготовителя и обозначение изобретения — авт. св. № 546480 и № 562436;

на матрице (поз. 1) — обозначение пакета, процент средней усадки резиновой смеси, порядковый номер пакета (при индивидуальной сборке).

5. Технические требования — по ГОСТ 14901—79.

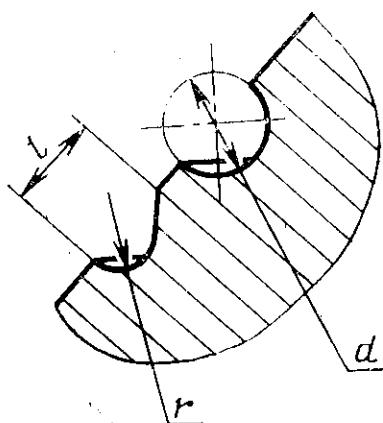
6. Конструкция и размеры матриц должны соответствовать указанным на черт. 2 и в табл. 2.



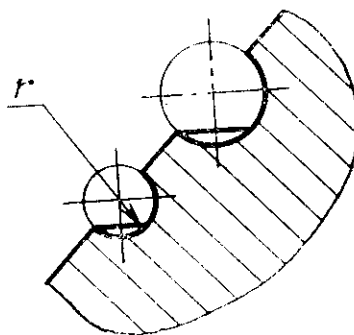
Черт. 2

Для матриц с диаметром  $D_1 < 33$  мм

Исполнение 1

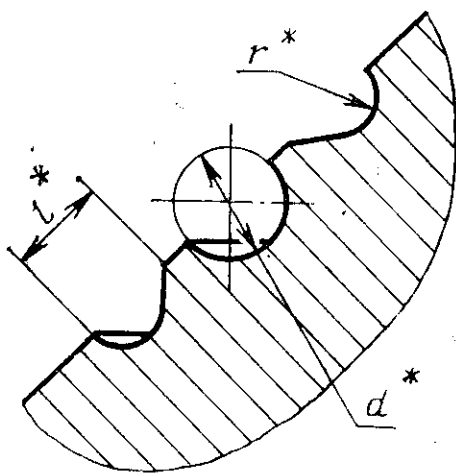


Исполнение 2

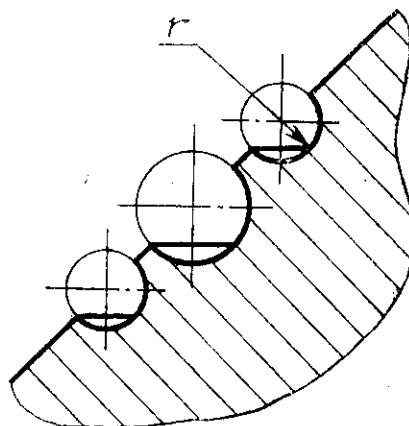


Для матриц с диаметром  $D_1 \geq 33$  мм

Исполнение 1



Исполнение 2



Черт. 2 (продолжение)

\* Размеры  $D$ ,  $l$ ,  $r$ ,  $d$  по ГОСТ 24513—80.

Примечание. Параметры шероховатости поверхностей разъема, формообразующих полостей и облойных канавок — по ГОСТ 14901—79.

Размеры в мм

Обозначение матрицы	Резиновые кольца		Исполнение	D <sub>1</sub>	D <sub>2</sub> (пред. откл. по h6)	D <sub>3</sub>	D <sub>4</sub>	D <sub>5</sub>	H	C	Масса, кг, не более
	d <sub>2</sub>	d <sub>1</sub>									
1017-0001/001	1,4	2,8	1	23	15	17,0			16,0		0,023
1017-0002/001			2								
1017-0003/001		3,8	1								
1017-0004/001			2								
1017-0005/001		2,8	1								
1017-0006/001			2								
1017-0007/001		3,2	1								
1017-0008/001			2								
1017-0009/001	1,9	3,8	1	25	17	19,0			15,0	1,7	0,024
1017-0011/001			2								
1017-0012/001		4,2	1								
1017-0013/001			2								
1017-0014/001		4,7	1								
1017-0015/001			2								
1017-0016/001		5,2	1								
1017-0017/001			2								
1017-0018/001		5,7	1								
1017-0019/001			2								
1017-0021/001	1,9	6,2	1	29	21	23,0			16,0		0,027
1017-0022/001			2								
1017-0023/001		6,7	1								
1017-0024/001			2								
1017-0025/001		7,2	1								
1017-0026/001			2								
1017-0027/001		7,7	1								
1017-0028/001			2								
1017-0029/001	8,2	1									0,036

Размеры в мм

Обозначение матрицы	Резиновые кольца		Исполнение	D <sub>1</sub>	D <sub>2</sub> (пред. откл. по h6)	D <sub>3</sub>	D <sub>4</sub>	D <sub>5</sub>	H	C	Масса, кг, не более
	d <sub>2</sub>	d <sub>1</sub>									
1017-0031/001		8,2	2								
1017-0032/001			1								
1017-0033/001		8,7	2								
1017-0034/001			1								
1017-0035/001		9,2	2								
1017-0036/001			1								
1017-0037/001		9,7	2								
1017-0038/001		10,0	1	29	21	23,0	12		16,0		0,036
1017-0039/001			2								
1017-0041/001		10,6	1								
1017-0042/001			2								
1017-0043/001		11,0	1								
1017-0044/001			2								
1017-0045/001	1,9	11,6	1							1,7	
1017-0046/001			2								
1017-0047/001		12,0	1								
1017-0048/001			2								
1017-0049/001		12,6	1								
1017-0051/001			2								
1017-0052/001		13,0	1								
1017-0053/001			2								
1017-0054/001		13,6	1	33	25	27,0	16		18,0		0,046
1017-0055/001			2								
1017-0056/001		14,0	1								
1017-0057/001			2								
1017-0058/001		14,6	1								
1017-0059/001			2								

Размеры в мм

Продолжение табл. 2

Обозначение матрицы	Резиновые кольца		Исполнение	D <sub>1</sub>	D <sub>2</sub> (пред. откл. по 1.6)	D <sub>3</sub>	D <sub>4</sub>	D <sub>5</sub>	H	C	Масса, кг, не более	
	d <sub>2</sub>	d <sub>1</sub>										
1017-0061/001	1,9	15,0	1	33	25	27,0					0,046	
1017-0062/001			2									
1017-0063/001		15,6	1						18,0	1,7		
1017-0064/001			2									
1017-0065/001		16,0	1									
1017-0066/001			2									
1017-0067/001		16,6	1	37	27	29,6	16					0,054
1017-0068/001			2									
1017-0069/001		17,5	1									
1017-0071/001			2									
1017-0072/001		18,5	1									
1017-0073/001			2									
1017-0074/001		19,5	1	41	30	32,0		4	19,5			0,060
1017-0075/001			2									
1017-0076/001		20,5	1									
1017-0077/001			2									
1017-0078/001		21,5	1									
1017-0079/001			2									
1017-0081/001		22,5	1	44	33	35,0		6	20,0	2,5		0,069
1017-0082/001			2									
1017-0083/001	23,5	1				20						
1017-0084/001		2										
1017-0085/001	24,5	1										
1017-0085/001		2										
1017-0087/001	25,5	1	52	39	41,0		8	21,5			0,095	
1017-0088/001		2										
1017-0089/001	26,5	1										



Размеры в мм

Обозначение матрицы	Резиновые кольца		Исполнение	$D_1$	$D_2$ (пред. откл. по 1.6)	$D_3$	$D_4$	$D_5$	$H$	$C$	Масса, кг, не более
	$d_2$	$d_1$									
1017-0091/001	1,9	26,5	2	52	39	41,0	20	8	21,5		0,095
1017-0092/001		27,5	1								
1017-0093/001			2								
1017-0094/001		28,5	1	59	46	48,0	25	10	23,0	2,5	0,120
1017-0095/001			2								
1017-0096/001		29,5	1								
1017-0097/001			2								
1017-0098/001		31,0	1								
1017-0099/001			2								
1017-0101/001		32,0	1								
1017-0102/001			2								
1017-0103/001		33,0	1								
1017-0104/001			2								
1017-0105/001		34,0	1								
1017-0106/001			2								
1017-0107/001		35,0	1								
1017-0108/001			2								
1017-0109/001		36,0	1								
1017-0111/001			2								
1017-0112/001	37,0	1									
1017-0113/001		2									
1017-0114/001	38,0	1	62								
1017-0115/001		2									
1017-0116/001	39,0	1									
1017-0117/001		2									
1017-0118/001	41,0	1	70	56	59,0	36		25,0		0,155	
1017-0119/001		2									

Размеры в мм

Продолжение табл. 2

Обозначение матрицы	Резиновые кольца		Исполнение	D <sub>1</sub>	D <sub>2</sub> (пред. откл. по h6)	D <sub>3</sub>	D <sub>4</sub>	D <sub>5</sub>	H	C	Масса, кг, не более		
	d <sub>2</sub>	d <sub>1</sub>											
1017-0121/001	1,9	44,0	1	70	56	59,0	36	12	25,0	2,5	0,155		
1017-0122/001			2										
1017-0123/001		46,0	1										
1017-0124/001			2										
1017-0125/001		47,0	1										
1017-0126/001			2										
1017-0127/001		49,0	1										
1017-0128/001		2	74	60	63,0	18	24,0	0,200					
1017-0129/001	3,8	1											
1017-0131/001		2											
1017-0132/001	4,2	1											
1017-0133/001		2							23	15	17,0	15,0	0,024
1017-0134/001	4,7	1											
1017-0135/001		2											
1017-0136/001	5,2	1											
1017-0137/001		2	8	14,5	1,7								
1017-0138/001	5,7	1											
1017-0139/001		2											
1017-0141/001	6,2	1											
1017-0142/001		2				25	17	19,0	15,0	0,027			
1017-0143/001	6,7	1											
1017-0144/001		2											
1017-0145/001	7,2	1											
1017-0146/001		2											
1017-0147/001	7,7	1											
1017-0148/001		2	29	21	23,0						12	16,0	0,036
1017-0149/001	8,2	1											

## Размеры в мм

Обозначение матрицы	Резиновые кольца		Исполнение	$D_1$	$D_2$ (пред. откл. по h6)	$D_3$	$D_4$	$D_5$	$H$	$C$	Масса, кг, не более
	$d_2$	$d_1$									
1017-0151/001		8,2	2	29	21	23,0	12		16,0		0,036
1017-0152/001			1								
1017-0153/001		8,7	2								
1017-0154/001			1								
1017-0155/001		9,2	2								
1017-0156/001			1								
1017-0157/001		9,7	2								
1017-0158/001			1								
1017-0159/001		10,0	2								
1017-0161/001			1								
1017-0162/001		10,6	2								
1017-0163/001	2,5		1								
1017-0164/001			2								
1017-0165/001			1								
1017-0166/001			11,6	2							
1017-0167/001				1							
1017-0168/001			12,0	2							
1017-0169/001				1							
1017-0171/001			12,6	2							
1017-0172/001				1							
1017-0173/001			13,0	2							
1017-0174/001				1							
1017-0175/001			13,6	2							
1017-0176/001			1								
1017-0177/001		14,0	2								
1017-0178/001			1								
1017-0179/001		14,6	2								

## Размеры в мм

Обозначение матрицы	Резиновые кольца		Исполнение	$D_1$	$D_2$ (пред. откл. по h6)	$D_3$	$D_4$	$D_5$	$H$	$C$	Масса, кг, не более
	$d_2$	$d_1$									
1017-0181/001	2,5	15,0	1	37	27	29,6	16	—	18,0	1,7	0,057
1017-0182/001		2									
1017-0183/001		15,6	1								
1017-0184/001		2									
1017-0185/001		16,6	1	41	30	32,0	16	4	19,5	2,5	0,074
1017-0186/001		2									
1017-0187/001		17,5	1								
1017-0188/001		2									
1017-0189/001		18,5	1	44	33	35,0	16	6	20,0	2,5	0,084
1017-0191/001		2									
1017-0192/001		19,5	1								
1017-0193/001		2									
1017-0194/001		20,5	1	52	39	41,0	20	8	21,5	2,5	0,095
1017-0195/001		2									
1017-0196/001		21,5	1								
1017-0197/001		2									
1017-0198/001		22,5	1	52	39	41,0	20	8	21,5	2,5	0,095
1017-0199/001		2									
1017-0201/001		23,5	1								
1017-0202/001		2									
1017-0203/001	24,5	1	52	39	41,0	20	8	21,5	2,5	0,095	
1017-0204/001	2										
1017-0205/001	25,5	1									
1017-0206/001	2										
1017-0207/001	26,5	1	52	39	41,0	20	8	21,5	2,5	0,095	
1017-0208/001	2										
1017-0209/001	27,5	1									

## Размеры в мм

Обозначение матрицы	Резиновые кольца		Исполнение	$D_1$	$D_2$ (пред. откл. по 1:6)	$D_3$	$D_4$	$D_5$	$H$	$C$	Масса, кг, не более
	$d_2$	$d_1$									
1017-0211/001	2,5	27,5	2	52	39	41,0	20	8	21,5		0,095
1017-0212/001		28,5	1								
1017-0213/001			2								
1017-0214/001		29,5	1								
1017-0215/001			2								
1017-0216/001		31,0	1								
1017-0217/001			2	59	46	48,0	25	10	23,0	0,120	
1017-0218/001		1									
1017-0219/001		2									
1017-0221/001		35,0	1								
1017-0222/001			2								
1017-0223/001		36,0	1	62	49	51,0	30	22,0	2,5	0,133	
1017-0224/001			2								
1017-0225/001		37,0	1								
1017-0226/001			2								
1017-0227/001		39,0	1								
1017-0228/001			2								
1017-0229/001		40,0	1								
1017-0231/001			2								
1017-0232/001		41,0	1	70	56	59,0	36	25,0	0,226		
1017-0233/001	2										
1017-0234/001	42,0	1									
1017-0235/001		2									
1017-0236/001	43,0	1									
1017-0237/001		2									
1017-0238/001	44,0	1									
1017-0239/001		2									

## Размеры в мм

Обозначение матрицы	Резиновые кольца		Исполнение	D <sub>1</sub>	D <sub>2</sub> (пред. откл. по h6)	D <sub>3</sub>	D <sub>4</sub>	D <sub>5</sub>	H	C	Масса, кг, не более							
	d <sub>2</sub>	d <sub>1</sub>																
1017-0241/001	2,5	45,0	1	70	56	59,0	36	12	25,0		0,226							
1017-0242/001			2															
1017-0243/001		47,0	1	74	60	63,0	18	24,0			0,232							
1017-0244/001			2															
1017-0245/001		49,0	1	84	67	71,0	45	22	25,0		0,264							
1017-0246/001			2															
1017-0247/001		50,0	1															
1017-0248/001			2															
1017-0249/001		51,0	1															
1017-0251/001			2															
1017-0252/001		53,0	1															
1017-0253/001			2															
1017-0254/001		54,0	1															
1017-0255/001			2															
1017-0256/001		55,0	1															
1017-0257/001			2															
1017-0258/001		57,0	1															
1017-0259/001			2															
1017-0261/001		59,0	1															
1017-0262/001			2															
1017-0263/001	60,0	1	94									75	81,0	25	26,0			0,304
1017-0264/001		2																
1017-0265/001	61,0	1																
1017-0266/001		2																
1017-0267/001	62,5	1																
1017-0268/001		2																
1017-0269/001	63,5	1																

## Размеры в мм

Обозначение матрицы	Резиновые кольца		Исполнение	$D_1$	$D_2$ (пред. откл. по h6)	$D_3$	$D_4$	$D_5$	$H$	$C$	Масса, кг, не более							
	$d_2$	$d_1$																
1017-0271/001	2,5	63,5	2	94	75	81,0	45	25	26,0	2,5	0,304							
1017-0272/001		66,5	1	104	85	89,0	56	32	27,0	3,0	0,281							
1017-0273/001			2															
1017-0274/001		68,5	1															
1017-0275/001			2															
1017-0276/001		70,5	1															
1017-0277/001			2															
1017-0278/001		73,5	1															
1017-0279/001			2															
1017-0281/001		76,5	1															
1017-0282/001			2															
1017-0283/001		78,5	1															
1017-0284/001			2															
1017-0285/001		80,5	1															
1017-0286/001			2															
1017-0287/001		83,5	1															
1017-0288/001			2															
1017-0289/001		86,5	1									124	107	109,0	71	38	28,0	0,611
1017-0291/001			2															
1017-0292/001		88,5	1															
1017-0293/001	2																	
1017-0294/001	90,5	1																
1017-0295/001		2																
1017-0296/001	93,0	1																
1017-0297/001		2																
1017-0298/001	96,0	1	134	115	117,0	85	60	26,0	0,530									
1017-0299/001		2																

## Размеры в мм

Обозначение матрицы	Резиновые кольца		Исполнение	$D_1$	$D_2$ (пред. откл. по №6)	$D_3$	$D_4$	$D_5$	$H$	$C$	Масса, кг, не более
	$d_2$	$d_1$									
1017-0301/001	2,5	98,0	1	134	115	117,0	85	60	26,0	3,0	0,530
1017-0302/001			2								
1017-0303/001		100,0	1								
1017-0304/001			2								
1017-0305/001	3,0	9,7	1	37	27	29,6	16	—	20,0	1,7	0,065
1017-0306/001			2								
1017-0307/001		10,6	1								
1017-0308/001			2								
1017-0309/001		11,6	1								
1017-0311/001			2								
1017-0312/001		12,6	1								
1017-0313/001			2								
1017-0314/001		13,6	1								
1017-0315/001			2								
1017-0316/001		14,6	1								
1017-0317/001			2								
1017-0318/001		15,6	1								
1017-0319/001			2								
1017-0321/001		16,6	1								
1017-0322/001			2								
1017-0323/001	17,5	1									
1017-0324/001		2									
1017-0325/001	18,5	1									
1017-0326/001		2									
1017-0327/001	19,5	1									
1017-0328/001		2									
1017-0329/001	20,5	1									
				52	39	41,0		8	21,5		0,117



Размеры в мм

Продолжение табл. 2

Обозначение матрицы	Разновые кольца		Исполнение	D <sub>1</sub>	D <sub>2</sub> (пред. откл. по К6)	D <sub>3</sub>	D <sub>4</sub>	D <sub>5</sub>	H	C	Масса, кг, не более
	d <sub>1</sub>	d <sub>2</sub>									
1017-0331/001	3,0	20,5	2	52	39	41,0	20	8	21,5		0,117
1017-0332/001		21,5	1								
1017-0333/001			2								
1017-0334/001			1								
1017-0335/001		22,5	2								
1017-0336/001			1								
1017-0337/001		23,5	2								
1017-0338/001			1								
1017-0339/001		24,5	2								
1017-0341/001			1								
1017-0342/001		25,5	2								
1017-0343/001			1								
1017-0344/001		26,5	2								
1017-0345/001			1								
1017-0346/001		27,5	2								
1017-0347/001			1								
1017-0348/001		28,5	2	59	46	48,0	25	10	23,0		0,143
1017-0349/001		29,5	1								
1017-0351/001			2								
1017-0352/001		31,0	1								
1017-0353/001			2								
1017-0354/001		32,0	1								
1017-0355/001			2								
1017-0356/001		33,0	1								
1017-0357/001			2	62	49	51,0	30	12	22,0		0,150
1017-0358/001		34,0	1								
1017-0359/001			2								

## Размеры в мм

Обозначение матрицы	Резиновые кольца		Исполнение	$D_1$	$D_2$ (пред. откл. по h6)	$D_3$	$D_4$	$D_5$	$H$	$C$	Масса, кг, не более
	$d_2$										
1017-0361/001	35,0	1	62	49	51,0	30			22,0		0,150
1017-0362/001		2									
1017-0363/001	36,0	1									
1017-0364/001		2									
1017-0365/001	39,0	1	70	56	59,0	36		12			0,194
1017-0366/001		2									
1017-0367/001	41,0	1									
1017-0368/001		2									
1017-0369/001	44,0	1							25,0		
1017-0371/001		2									
1017-0372/001	46,0	1									
1017-0373/001		2									
1017-0374/001	49,0	1	84	67	71,0					2,5	0,260
1017-0375/001		2									
1017-0376/001	50,0	1									
1017-0377/001		2									
1017-0378/001	51,0	1									
1017-0379/001		2									
1017-0381/001	54,0	1									
1017-0382/001		2									
1017-0383/001	55,0	1									
1017-0384/001		2									
1017-0385/001	58,0	1	94	75	81,0			25	26,0		0,436
1017-0386/001		2									
1017-0387/001	59,0	1									
1017-0388/001		2									
1017-0389/001	62,0	1									

Размеры в мм

Обозначение матрицы	Резиновые кольца		Исполнение	D <sub>1</sub>	D <sub>2</sub> (пред. откл. по h6)	D <sub>3</sub>	D <sub>4</sub>	D <sub>5</sub>	H	C	Масса, кг, не более
	d <sub>2</sub>	d <sub>1</sub>									
1017-0391/001		62,0	2	94	75	81,0	45	25	26,0	2,5	0,436
1017-0392/001		63,5	1	104	85	89,0	56	32	27,0		0,451
1017-0393/001			2								
1017-0394/001		64,5	1	104	85	89,0	56	32	27,0		0,451
1017-0395/001			2								
1017-0396/001		68,5	1	104	85	89,0	56	32	27,0		0,451
1017-0397/001			2								
1017-0398/001		69,5	1	104	85	89,0	56	32	27,0		0,451
1017-0399/001			2								
1017-0401/001		73,5	1	104	85	89,0	56	32	27,0		0,451
1017-0402/001			2								
1017-0403/001		78,5	1	104	85	89,0	56	32	27,0		0,451
1017-0404/001			2								
1017-0405/001	3,0	80,5	1	104	85	89,0	56	32	27,0		0,451
1017-0406/001			2								
1017-0407/001		83,5	1	104	85	89,0	56	32	27,0		0,451
1017-0408/001			2								
1017-0409/001		85,5	1	124	107	109,0	71	38	28,0		0,321
1017-0411/001			2								
1017-0412/001		88,5	1	124	107	109,0	71	38	28,0		0,321
1017-0413/001			2								
1017-0414/001		90,5	1	124	107	109,0	71	38	28,0		0,321
1017-0415/001			2								
1017-0416/001		93,0	1	124	107	109,0	71	38	28,0		0,321
1017-0417/001			2								
1017-0418/001		95,0	1	134	115	117,0	85	60	26,0		0,573
1017-0419/001			2								

Размеры в мм

Обозначение матрицы	Резиновые кольца		Исполнение	$D_1$	$D_2$ (пред. откл. по h6)	$D_3$	$D_4$	$D_5$	$H$	$C$	Масса, кг, не более
	$d_2$	$d_1$									
1017-0421/001	3,0	98,0	1	134	115	117,0	85	60	26,0	3,0	0,573
1017-0422/001			2								
1017-0423/001		13,6	1								
1017-0424/001			2								
1017-0425/001		14,6	1	41	30	32,0	16	4	19,5		0,073
1017-0426/001			2								
1017-0427/001		15,6	1								
1017-0428/001			2								
1017-0429/001		16,6	1								
1017-0431/001			2								
1017-0432/001		17,5	1	44	33	35,0		6	20,0		0,082
1017-0433/001			2								
1017-0434/001		18,5	1								
1017-0435/001			2								
1017-0436/001	3,6	19,5	1							2,5	
1017-0437/001			2								
1017-0438/001		20,5	1				20				
1017-0439/001			2								
1017-0441/001		21,5	1								
1017-0442/001			2								
1017-0443/001		22,5	1	52	39	41,0		8	21,5		0,130
1017-0444/001			2								
1017-0445/001		23,5	1								
1017-0446/001			2								
1017-0447/001		24,5	1								
1017-0448/001			2								
1017-0449/001		25,5	1	59	46	48,0	25	10	23,0		0,158

Размеры в мм

Обозначение матрицы	Резиновые кольца		Исполнение	D <sub>1</sub>	D <sub>2</sub> (пред. откл. по h6)	D <sub>3</sub>	D <sub>4</sub>	D <sub>5</sub>	H	C	Масса, кг, не более
	d <sub>2</sub>	d <sub>1</sub>									
1017-0451/001		25,5	2								
1017-0452/001		26,5	1								
1017-0453/001			2								
1017-0454/001		27,5	1								
1017-0455/001			2								
1017-0456/001		28,5	1	59	46	48,0	25	10	23,0		0,158
1017-0457/001			2								
1017-0458/001		29,5	1								
1017-0459/001			2								
1017-0461/001		31,0	1								
1017-0462/001			2								
1017-0463/001		33,0	1								
1017-0464/001			2								
1017-0465/001	3,6	34,0	1	62	49	51,0	30		22,0	2,5	0,149
1017-0466/001			2								
1017-0467/001		35,0	1								
1017-0468/001			2								
1017-0469/001		37,0	1					12			
1017-0471/001			2								
1017-0472/001		38,0	1	70	56	59,0			25,0		0,221
1017-0473/001			2								
1017-0474/001		39,0	1				36				
1017-0475/001			2								
1017-0476/001		41,0	1								
1017-0477/001			2								
1017-0478/001		43,0	1	74	60	63,0		18	24,0		0,185
1017-0479/001			2								

Размеры в мм

Обозначение матрицы	Резиновые кольца		Исполнение	D <sub>1</sub>	D <sub>2</sub> (пред. откл. по h6)	D <sub>3</sub>	D <sub>4</sub>	D <sub>5</sub>	H	C	Масса, кг, не более																																																																							
	d <sub>2</sub>	d <sub>1</sub>																																																																																
1017-0481/001	3,6	44,0	1	74	60	63,0	36	18	24,0		0,185																																																																							
1017-0482/001			2																																																																															
1017-0483/001		45,0	1	84	67	71,0					0,269																																																																							
1017-0484/001												2																																																																						
1017-0485/001		47,0	1									94	75	81,0					0,347																																																															
1017-0486/001																				2																																																														
1017-0487/001		48,0	1																	94	75	81,0					0,347																																																							
1017-0488/001																												2																																																						
1017-0489/001		49,0	1																									94	75	81,0					0,347																																															
1017-0491/001																																				2																																														
1017-0492/001		51,0	1																																	94	75	81,0					0,347																																							
1017-0493/001																																												2																																						
1017-0494/001		53,0	1																																									94	75	81,0					0,347																															
1017-0495/001																																																				2																														
1017-0496/001		54,0	1																																																	94	75	81,0	45				0,347																							
1017-0497/001																																																												2																						
1017-0498/001		55,0	1																																																									94	75	81,0	45				0,347															
1017-0499/001																																																																				2														
1017-0501/001		56,0	1																																																																	94	75	81,0	45				0,347							
1017-0502/001																																																																												2						
1017-0503/001	57,0	1	94																																																																									75	81,0	45				0,347
1017-0504/001																																																																																		
1017-0505/001	58,0	1		94	75	81,0	45				0,347																																																																							
1017-0506/001																																																																																		
1017-0507/001	59,0	1										94	75	81,0	45				0,347																																																															
1017-0508/001																																																																																		
1017-0509/001	61,0	1																																																																																

## Размеры в мм

Обозначение матрицы	Резиновые кольца		Исполнение	D <sub>1</sub>	D <sub>2</sub> (пред. откл. по h6)	D <sub>3</sub>	D <sub>4</sub>	D <sub>5</sub>	H	C	Масса, кг, не более
	d <sub>2</sub>	d <sub>1</sub>									
1017-0511/001		61,0	2	94	75	81,0	45	25	26,0	2,5	0,347
1017-0512/001		62,0	1	104	85	89,0	56	32	27,0	3,0	0,372
1017-0513/001	2										
1017-0514/001		62,5	1								
1017-0515/001			2								
1017-0516/001		63,5	1								
1017-0517/001			2								
1017-0518/001		64,5	1								
1017-0519/001			2								
1017-0521/001		66,5	1								
1017-0522/001			2								
1017-0523/001		67,5	1								
1017-0524/001			2								
1017-0525/001	3,6	68,5	1								
1017-0526/001			2								
1017-0527/001		69,5	1								
1017-0528/001			2								
1017-0529/001		70,5	1								
1017-0531/001			2								
1017-0532/001		72,5	1								
1017-0533/001			2								
1017-0534/001		73,5	1								
1017-0535/001			2								
1017-0536/001		74,5	1								
1017-0537/001			2								
1017-0538/001		76,5	1								
1017-0539/001			2								
				124	107	109,0	71	38	28,0		0,634

## Размеры в мм

Обозначение матрицы	Резиновые кольца		Исполнение	$D_1$	$D_2$ (пред. откл. по h6)	$D_3$	$D_4$	$D_5$	$H$	$C$	Масса, кг, не более
	$d_2$	$d_1$									
1017-0541/001	3,6	77,5	1	124	107	109,0	71	38	28,0	3,0	0,634
1017-0542/001			2								
1017-0543/001		78,5	1								
1017-0544/001			2								
1017-0545/001		80,5	1								
1017-0546/001			2								
1017-0547/001		82,5	1								
1017-0548/001			2								
1017-0549/001		83,5	1								
1017-0551/001			2								
1017-0552/001		84,5	1								
1017-0553/001			2								
1017-0554/001		86,5	1								
1017-0555/001			2								
1017-0556/001		87,5	1								
1017-0557/001			2								
1017-0558/001		88,5	1								
1017-0559/001			2								
1017-0561/001		90,5	1								
1017-0562/001			2								
1017-0563/001		92,0	1								
1017-0564/001			2								
1017-0565/001		93,0	1	134	115	117,0	85	60	26,0	3,0	0,573
1017-0566/001			2								
1017-0567/001		94,0	1								
1017-0568/001			2								
1017-0569/001		96,0	1								



Размеры в мм

Обозначение матрицы	Резиновые кольца		Исполнение	D <sub>1</sub>	D <sub>2</sub> (пред. откл. по 1.6)	D <sub>3</sub>	D <sub>4</sub>	D <sub>5</sub>	H	C	Масса, кг, не более			
	d <sub>2</sub>	d <sub>1</sub>												
1017-0571/001	3,6	96,0	2	134	115	117,0	85	60	26,0	3,0	0,573			
1017-0572/001		97,0	1											
1017-0573/001			2											
1017-0574/001			1											
1017-0575/001			2											
1017-0576/001	4,6	27,5	1	62	49	51,0	30	22,0	0,169					
1017-0577/001		2												
1017-0578/001		29,5	1											
1017-0579/001			2											
1017-0581/001		31,0	1											
1017-0582/001			2											
1017-0583/001		33,0	1											
1017-0584/001			2											
1017-0585/001		34,0	1							70	56	59,0	25,0	0,220
1017-0586/001			2											
1017-0587/001	35,0	1	74	60	63,0	18	24,0	0,229						
1017-0588/001		2												
1017-0589/001		36,0							1					
1017-0591/001									2					
1017-0592/001	37,0	1	84	67	71,0	45	22	25,0	0,291					
1017-0593/001		2												
1017-0594/001	39,0	1	84	67	71,0	45	22	25,0	0,291					
1017-0595/001		2												
1017-0596/001	41,0	1	84	67	71,0	45	22	25,0	0,291					
1017-0597/001		2												
1017-0598/001	43,0	1	84	67	71,0	45	22	25,0	0,291					
1017-0599/001		2												

Размеры в мм

Продолжение табл. 2

Обозначение матрицы	Резиновые кольца		Исполнение	D <sub>1</sub>	D <sub>2</sub> (пред. откл. по h6)	D <sub>3</sub>	D <sub>4</sub>	D <sub>5</sub>	H	C	Масса, кг, не более
	d <sub>2</sub>	d <sub>1</sub>									
1017-0601/001	4,6	44,0	1	84	67	71,0			22	25,0	0,291
1017-0602/001		2									
1017-0603/001		1									
1017-0604/001		2									
1017-0605/001		1									
1017-0606/001		2									
1017-0607/001		1									
1017-0608/001		2									
1017-0609/001		1									
1017-0611/001		2	45	2,5							
1017-0612/001		1									
1017-0613/001		2									
1017-0614/001		51,0	94	75	81,0			25	26,0	0,364	
1017-0615/001			2								
1017-0616/001			1								
1017-0617/001			2								
1017-0618/001			1								
1017-0619/001			2								
1017-0621/001			1								
1017-0622/001			2								
1017-0623/001			1								
1017-0624/001		2									
1017-0625/001		62,0	104	85	89,0	56	32	27,0	3,0	0,383	
1017-0626/001			2								
1017-0627/001			1								
1017-0628/001		2									
1017-0629/001		62,5	1								
1017-0629/001		63,5	1								

## Размеры в мм

Обозначение матрицы	Резиновые кольца		Исполнение	$D_1$	$D_2$ (пред. откл. по h6)	$D_3$	$D_4$	$D_5$	$H$	$C$	Масса, кг, не более
	$d_2$	$d_1$									
1017-0631/001		63,5	2								
1017-0632/001		65,5	1	104	85	89,0	56	32	27,0		0,383
1017-0633/001			2								
1017-0634/001		66,5	1								
1017-0635/001			2								
1017-0636/001		68,5	1								
1017-0637/001			2		102		66				
1017-0638/001		70,5	1								
1017-0639/001			2								
1017-0641/001		72,5	1								
1017-0642/001			2								
1017-0643/001		73,5	1								
1017-0644/001			2								
1017-0645/001	4,6	75,5	1							3,0	
1017-0646/001			2								
1017-0647/001		76,5	1	124		109,0		38	28,0		0,819
1017-0648/001			2								
1017-0649/001		78,5	1		107		71				
1017-0651/001			2								
1017-0652/001		80,5	1								
1017-0653/001			2								
1017-0654/001		82,5	1								
1017-0655/001			2								
1017-0656/001		85,5	1								
1017-0657/001			2								
1017-0658/001		88,5	1								
1017-0659/001			2								

## Размеры в мм

Обозначение матрицы	Резиновые кольца		Исполнение	$D_1$	$D_2$ (пред. откл. по h6)	$D_3$	$D_4$	$D_5$	$H$	$C$	Масса, кг, не более								
	$d_2$	$d_1$																	
1017-0661/001	4,6	90,5	1	134	115	117,0	85	60	26,0	3,0	0,567								
1017-0662/001			2																
1017-0663/001		92,0	1																
1017-0664/001			2																
1017-0665/001		49,0	1																
1017-0666/001			2																
1017-0667/001	5,8	52,0	1	94	75	81,0	45	25	26,0	2,5	0,379								
1017-0668/001			2																
1017-0669/001		54,0	1																
1017-0671/001			2																
1017-0672/001		55,0	1																
1017-0673/001			2																
1017-0674/001		59,0	1																
1017-0675/001			2																
1017-0676/001		60,0	1									104	85	89,0	56	32	27,0	3,0	0,408
1017-0677/001			2																
1017-0678/001		61,0	1																
1017-0679/001			2																
1017-0681/001	63,5	1																	
1017-0682/001		2																	
1017-0683/001	68,5	1																	
1017-0684/001		2																	
1017-0685/001	70,0	1	95	109,0	60	38	28,0	3,0	0,571										
1017-0686/001		2																	
1017-0687/001	73,5	1																	
1017-0688/001		2	107	71															
1017-0689/001	78,5	1																	

Обозначение матрицы	Резиновые кольца		Исполнение	$D_1$	$D_2$ (пред. откл. по h6)	$D_3$	$D_4$	$D_5$	$H$	$C$	Масса, кг, не более								
	$d_2$	$d_1$																	
1017-0691/001	5,8	78,5	2	124	107	109,0	71	38	28,0		0,571								
1017-0692/001		80,5	1																
1017-0693/001			2																
1017-0694/001		83,5	1																
1017-0695/001			2																
1017-0696/001		86,5	1									134	115	117,0	85	60	26,0	3,0	0,621
1017-0697/001			2																
1017-0698/001		88,5	1																
1017-0699/001			2																
1017-0701/001		90,5	1																
1017-0702/001			2																

Пример условного обозначения матрицы для резинового кольца 1-й группы точности размерами  $d_2=1,4$  мм,  $d_1=2,8$  мм, исполнения 1, средняя усадка резиновой смеси 1,8% (интервал усадок 1,5÷2,1%) по ГОСТ 24513—80, код материала матрицы 02.3.33 по ГОСТ 14901—79:

*Матрица 1017-0001/001 1,8 02.3.33 ГОСТ 24514—80*

То же, для резинового кольца 2-й группы точности:

*Матрица 1017-0001/001 1,8 02.3.33 2 ГОСТ 24514—80*

6.1. Материал матриц и технические требования — по ГОСТ 14901—79.

6.2. Допуски формы и расположения поверхностей матриц по ГОСТ 24643—81, углов по ГОСТ 8908—81 указаны в табл. 3.

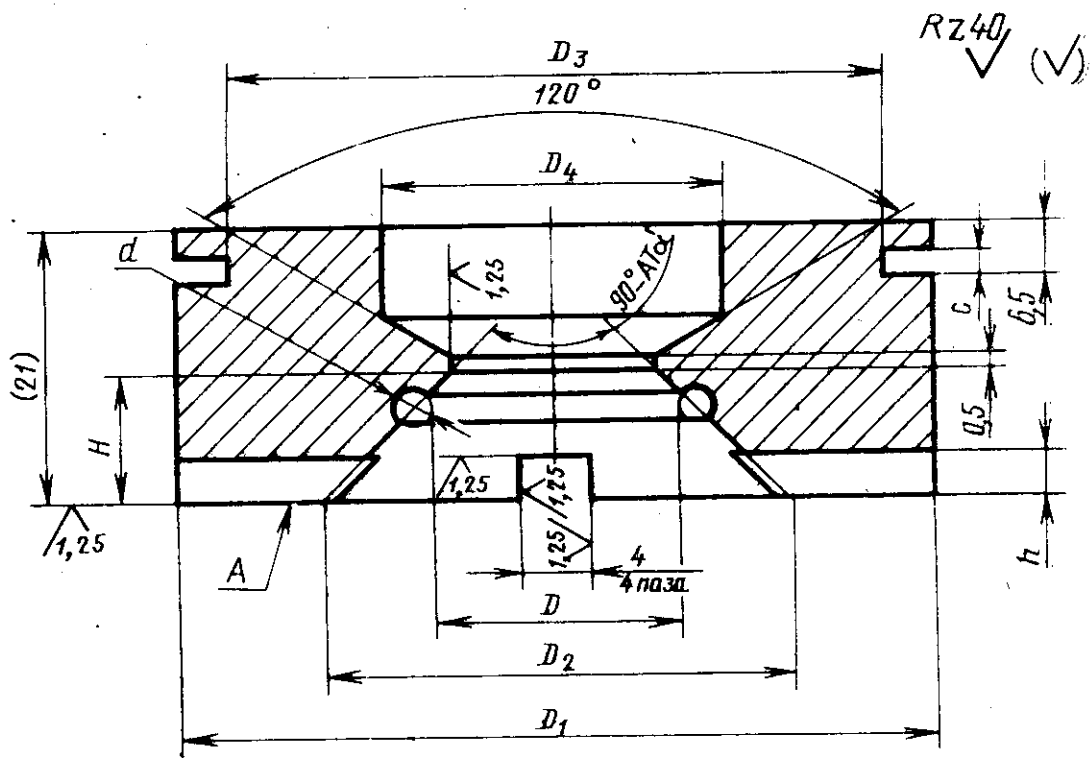
Группа точности резиновых колец по ГОСТ 9833—72	Допуски				
	угла $AT' \alpha$	прямолинейности образующей поверхности разъема	круглости поверхности разъема	соосности диаметра $D$ относительно поверхности конуса	торцевого биения поверхностей А и Б относительно поверхности конуса
	Степень точности				
1	AT 9	6	7	7	6
2	AT 10	7	8	8	7

Примечание. Выбор методов и средств контроля конических поверхностей — по ГОСТ 2848—75.

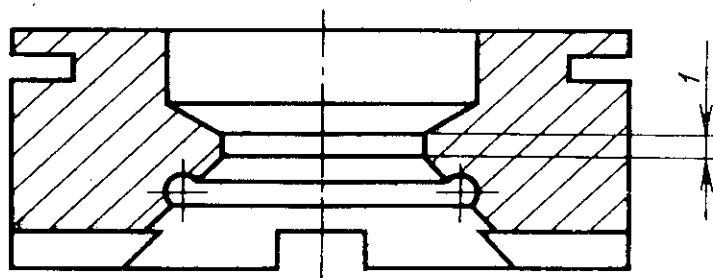
6.3. Неуказанные предельные отклонения размеров матриц — по классу точности «средний» СТ СЭВ 302—76.

7. Конструкция и размеры пуансона должны соответствовать указанным на черт. 3 и в табл. 4.

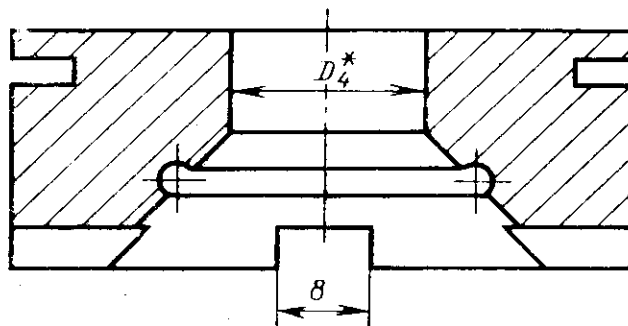
Для пуансонов с диаметром  $D_1 \geq 25$  мм



Для пуансонов с диаметром  $D_1 \geq 25$  мм



Для пуансонов с диаметром  $D_1 \geq 70$  мм



\* Размер для справок.

Примечание. Размеры  $D$  и  $d$  — по ГОСТ 24513—80. Размер в скобках — после сборки.

Параметры шероховатости поверхностей разъема и формообразующих полостей по ГОСТ 14901—79.

Черт. 3

Размеры в мм

Обозначение пуансона	Резиновые кольца		$D_1$	$D_2$ (пред. откл. по Н7)	$D_3$	$D_4$	$H$	$C$	$h$	Масса, кг, не более								
	$d_2$	$d_1$																
1017-0001/002	1,4	2,8	23	15	17,0	8	7,0	1,7	3,1	0,027								
1017-0003/002		3,8							2,5									
1017-0005/002		2,8							2,6									
1017-0007/002		3,2							2,4									
1017-0009/002		3,8							2,1									
1017-0012/002		4,2							1,9									
1017-0014/002		4,7							1,6									
1017-0016/002		5,2							1,4									
1017-0018/002		5,7							1,1									
1017-0021/002		6,2							1,8									
1017-0023/002	1,9	6,7	25	17	19,0	6,0	6,0	1,7	1,6	0,033								
1017-0025/002		7,2							1,3									
1017-0027/002		7,7							1,1									
1017-0029/002		8,2							2,8									
1017-0032/002		8,7							2,5									
1017-0034/002		9,2							2,3									
1017-0036/002		9,7							2,0									
1017-0038/002		10,0							1,9									
1017-0041/002		10,6							1,6									
1017-0043/002		11,0							1,4									
1017-0045/002	1,9	11,6	29	21	23,0	12	7,0	1,7	1,1	0,034								
1017-0047/002		12,0							2,9									
1017-0049/002		12,6							2,5									
1017-0052/002		13,0							2,3									
1017-0054/002		13,6							2,0									
1017-0056/002		14,0							1,8									
1017-0058/002		14,6							1,5									
1017-0052/002		1,9							13,0		33	25	27,0	16	9,0	1,7	2,3	0,054
1017-0054/002									13,6								2,0	
1017-0056/002									14,0								1,8	
1017-0058/002	14,6		1,5															



Размеры в мм

Обозначение пуансона	Резиновые кольца		$D_1$	$D_2$ (пред. откл. по Н7)	$D_3$	$D_4$	$H$	$C$	$h$	Масса, кг, не более
	$d_2$	$d_1$								
1017-0061/002		15,0	33	25	27,0				1,3	0,054
1017-0063/002		15,6							1,0	
1017-0065/002		16,0					9,0	1,7	1,8	
1017-0067/002		16,6	37	27	29,6				1,5	0,046
1017-0069/002		17,5				16			1,0	
1017-0072/002		18,5							2,0	
1017-0074/002		19,5	41	30	32,0		10,5		1,5	0,090
1017-0076/002		20,5							1,0	
1017-0078/002		21,5							2,0	
1017-0081/002		22,5	44	33	35,0		11,0		1,5	0,101
1017-0083/002		23,5							1,0	
1017-0085/002		24,5							3,4	
1017-0087/002		25,5							2,9	
1017-0089/002	1,9	25,5	52	39	41,0		12,5		2,4	0,125
1017-0092/002		27,5							1,9	
1017-0094/002		28,5						2,5	1,4	
1017-0096/002		29,5							4,4	
1017-0098/002		31,0							3,6	
1017-0101/002		32,0							3,1	
1017-0103/002		33,0	59	46	48,0	25	14,0		2,6	0,190
1017-0105/002		34,0							2,1	
1017-0107/002		35,0							1,5	
1017-0109/002		36,0							1,0	
1017-0112/002		37,0							2,0	
1017-0114/002		38,0	62	49	51,0	30	13,0		1,5	0,159
1017-0116/002		39,0							1,0	
1017-0118/002		41,0	70	56	59,0	24	16,0		3,5	0,175

## Размеры в мм

Обозначение пуансона	Резиновые кольца		$D_1$	$D_2$ (пред. откл. по Н7)	$D_3$	$D_4$	$H$	$C$	$h$	Масса, кг, не более
	$d_2$	$d_1$								
1017-0121/002		44,0	70	56	59,0	24	16,0	2,5	1,9	0,175
1017-0123/002		46,0							0,9	
1017-0125/002		47,0	74	60	63,0	30	15,0	2,5	2,4	0,190
1017-0127/002		49,0							1,3	
1017-0129/002		3,8	23	15	17,0	6,0	2,5	1,7	1,5	0,027
1017-0132/002		4,2							1,3	
1017-0134/002		4,7	25	17	19,0	6,0	2,5	1,7	1,1	0,033
1017-0136/002		5,2							0,8	
1017-0138/002		5,7	29	21	23,0	12	7,0	1,7	1,5	0,034
1017-0141/002		6,2							1,3	
1017-0143/002		6,7	33	25	27,0	16	9,0	1,7	1,0	0,054
1017-0145/002		7,2							0,8	
1017-0147/002	2,5	7,7	29	21	23,0	12	7,0	1,7	2,5	0,034
1017-0149/002		8,2							2,3	
1017-0152/002		8,7	29	21	23,0	12	7,0	1,7	2,0	0,034
1017-0154/002		9,2							1,7	
1017-0156/002		9,7	33	25	27,0	16	9,0	1,7	1,5	0,054
1017-0158/002		10,0							1,3	
1017-0161/002		10,6	33	25	27,0	16	9,0	1,7	1,0	0,054
1017-0163/002		11,0							2,8	
1017-0165/002		11,6	33	25	27,0	16	9,0	1,7	2,5	0,054
1017-0167/002		12,0							2,3	
1017-0169/002		12,6	33	25	27,0	16	9,0	1,7	2,0	0,054
1017-0172/002		13,0							1,8	
1017-0174/002		13,6	33	25	27,0	16	9,0	1,7	1,5	0,054
1017-0176/002		14,0							1,3	
1017-0178/002		14,6	33	25	27,0	16	9,0	1,7	1,0	0,054

Размеры в мм

Обозначение пуансона	Резиновые кольца		$D_1$	$D_2$ (пред. откл. по Н7)	$D_3$	$D_4$	$H$	$C$	$h$	Масса, кг, не более
	$d_2$	$d_1$								
1017-0181/002	2,5	15,0	37	27	29,6	16	9,0	1,7	1,8	0,103
1017-0183/002		15,6							1,5	
1017-0185/002		16,6							1,0	
1017-0187/002		17,5	41	30	32,0	10,5	2,0	0,066		
1017-0189/002		18,5							1,5	
1017-0192/002		19,5							1,0	
1017-0194/002		20,5	44	33	35,0	11,0	1,9	0,056		
1017-0196/002		21,5							1,4	
1017-0198/002		22,5							0,9	
1017-0201/002		23,5	52	39	41,0	12,5	3,4	0,135		
1017-0203/002		24,5							2,9	
1017-0205/002		25,5							2,4	
1017-0207/002		26,5	59	46	48,0	25	14,0	0,140		
1017-0209/002		27,5							1,8	
1017-0212/002		28,5							1,3	
1017-0214/002		29,5	62	49	51,0	30	13,0	0,077		
1017-0216/002		31,0							0,8	
1017-0218/002		33,0							3,8	
1017-0221/002		35,0	70	56	59,0	24	16,0	0,104		
1017-0223/002		36,0							3,0	
1017-0225/002		37,0							2,0	
1017-0227/002		39,0	24	30	13,0	1,0	1,0	0,077		
1017-0229/002		40,0							2,0	
1017-0232/002		41,0							1,5	
1017-0234/002		42,0	24	30	13,0	1,0	1,0	0,077		
1017-0236/002	43,0	3,9								
1017-0238/002	44,0	3,4								
1017-0241/002	45,0	2,9								

Размеры в мм

Продолжение табл. 4

Обозначение пуансона	Резиновые кольца		$D_1$	$D_2$ (пред. откл. по Н7)	$D_3$	$D_4$	$H$	$C$	$h$	Масса, кг, не более
	$d_2$	$d_1$								
1017-0243/002	2,5	47,0	74	60	63,0	30	15,0	2,5	1,8	0,108
1017-0245/002		49,0							0,8	
1017-0247/002		50,0							3,8	
1017-0249/002		51,0	3,3							
1017-0252/002		53,0	84	67	71,0	35	16,0	2,2	2,2	0,236
1017-0254/002		54,0							1,7	
1017-0256/002		55,0	94	75	81,0	41	17,0	2,5	1,2	0,450
1017-0258/002		57,0							4,2	
1017-0261/002		59,0							3,2	
1017-0263/002		60,0	104	85	89,0	49	18,0	3,0	2,6	0,529
1017-0265/002		61,0							2,1	
1017-0267/002		62,5							1,3	
1017-0269/002		63,5	124	107	109,0	69	19,0	3,0	0,9	0,679
1017-0272/002		66,5							4,3	
1017-0274/002		68,5							3,3	
1017-0276/002		70,5	134	115	117,0	81	17,0	3,0	2,2	0,670
1017-0278/002		73,5							0,7	
1017-0281/002		76,5							10,1	
1017-0283/002		78,5	134	115	117,0	81	17,0	3,0	9,1	0,670
1017-0285/002		80,5							8,1	
1017-0287/002	83,5	6,6								
1017-0289/002	86,5	134	115	117,0	81	17,0	3,0	5,0	0,670	
1017-0292/002	88,5							4,0		
1017-0294/002	90,5							3,0		
1017-0296/002	93,0	134	115	117,0	81	17,0	3,0	1,7	0,670	
1017-0298/002	96,0							4,1		
1017-0301/002	98,0							3,1		

Размеры в мм

Обозначение пуансона	Резиновые кольца		$D_1$	$D_2$ (пред. откл. по Н7)	$D_3$	$D_4$	$H$	$C$	$h$	Масса, кг, не более
	$d_2$	$d_1$								
1017-0303/002	2,5	100,0	134	115	117,0	81	17,0	3,0	2,0	0,670
1017-0305/002		9,7							3,4	
1017-0307/002		10,6					11,0		3,0	
1017-0309/002		11,6	37	27	29,6			1,7	2,4	0,075
1017-0312/002		12,6				16			1,9	
1017-0314/002		13,6					9,0		1,4	
1017-0316/002		14,6							2,4	
1017-0318/002		15,6	41	30	32,0		10,5		1,9	0,079
1017-0321/002		16,6							1,4	
1017-0323/002		17,5							2,4	
1017-0325/002		18,5	44	33	35,0		11,0		1,9	0,087
1017-0327/002		19,5							1,4	
1017-0329/002		20,5							3,9	
1017-0332/002	3,0	21,5				20			3,3	
1017-0334/002		22,5	52	39	41,0		12,5		2,8	0,123
1017-0336/002		23,5							2,3	
1017-0338/002		24,5						2,5	1,8	
1017-0341/002		25,5							1,3	
1017-0343/002		26,5							4,3	
1017-0345/002		27,5							3,8	
1017-0347/002		28,5	59	46	48,0	25	14,0		3,2	0,117
1017-0349/002		29,5							2,7	
1017-0352/002		31,0							2,0	
1017-0354/002		32,0							1,4	
1017-0356/002		33,0							2,4	
1017-0358/002		34,0	62	49	51,0	30	13,0		1,9	0,160
1017-0361/002		35,0							1,4	

Размеры в мм

Обозначение пуансона	Резиновые кольца		$D_1$	$D_2$ (пред. откл. по Н7)	$D_3$	$D_4$	$H$	$C$	$h$	Масса, кг, не более
	$d_2$	$d_1$								
1017-0363/002	3,0	36,0	70	56	59,0	24	16,0	2,5	4,4	0,176
1017-0365/002		39,0							2,9	
1017-0367/002		41,0							1,8	
1017-0369/002		44,0	5,8							
1017-0372/002		46,0	4,8							
1017-0374/002		49,0	3,2							
1017-0376/002		50,0	2,7							
1017-0378/002		51,0	2,2							
1017-0381/002		54,0	4,6	17,0	0,394					
1017-0383/002		55,0	94			75	81,0	41	4,1	
1017-0385/002		58,0	2,6							
1017-0387/002		59,0	2,1							
1017-0389/002		62,0	0,6							
1017-0392/002		63,5	4,8	104	85	89,0	49	18,0	3,0	0,429
1017-0394/002		64,5	4,3							
1017-0396/002		68,5	2,2							
1017-0398/002		69,5	1,7							
1017-0401/002		73,5	102	64	19,0	0,989				
1017-0403/002		78,5	8,1							
1017-0405/002		80,5	7,0							
1017-0407/002	83,5	5,5								
1017-0409/002	85,5	4,5								
1017-0412/002	88,5	2,9	124	107	109,0	69	19,0	3,0	0,989	
1017-0414/002	90,5	1,9								
1017-0416/002	93,0	0,6								
1017-0418/002	95,0	3,6								
1017-0421/002	98,0	2,0	134	115	117,0	81	17,0		0,727	

## Размеры в мм

Обозначение пуансона	Резиновые кольца		$D_1$	$D_2$ (пред. откл. по Н7)	$D_3$	$D_4$	$H$	$C$	$h$	Масса, кг. не более
	$d_2$	$d_1$								
1017-0423/002	3,6	13,6	41	30	32,0	16	10,5	2,5	2,4	0,077
1017-0425/002		14,6							1,8	
1017-0427/002		15,6							1,3	
1017-0429/002		16,6	44	33	35,0	11,0	12,5	2,5	2,3	0,088
1017-0432/002		17,5							1,9	
1017-0434/002		18,5							1,2	
1017-0436/002		19,5	52	39	41,0	20	12,5	2,5	3,8	0,120
1017-0438/002		20,5							3,3	
1017-0441/002		21,5							2,8	
1017-0443/002		22,5	59	46	48,0	25	14,0	2,5	2,3	0,150
1017-0445/002		23,5							1,8	
1017-0447/002		24,5							1,3	
1017-0449/002		25,5	62	49	51,0	30	13,0	2,5	4,2	0,110
1017-0452/002		26,5							3,7	
1017-0454/002		27,5							3,2	
1017-0456/002		28,5	70	56	59,0	24	16,0	2,5	2,7	0,190
1017-0458/002		29,5							2,2	
1017-0461/002		31,0							1,4	
1017-0463/002		33,0	74	60	63,0	30	15,0	2,5	1,9	0,190
1017-0465/002		34,0							1,4	
1017-0467/002	35,0	4,4								
1017-0469/002	37,0	74	60	63,0	30	15,0	2,5	3,3	0,110	
1017-0472/002	38,0							2,8		
1017-0474/002	39,0							2,3		
1017-0476/002	41,0	74	60	63,0	30	15,0	2,5	1,3	0,190	
1017-0478/002	43,0							2,3		
1017-0481/002	44,0							1,7		
1017-0483/002	45,0							1,2		

## Размеры в мм

Обозначение пуансона	Резиновые кольца		$D_1$	$D_2$ (пред. откл. по Н7)	$D_3$	$D_4$	$H$	$C$	$h$	Масса, кг, не более
	$d_2$	$d_1$								
1017-0485/002		47,0							3,7	
1017-0487/002		48,0	84	67	71,0	35	16,0		3,2	0,280
1017-0489/002		49,0							2,7	
1017-0492/002		51,0							1,6	
1017-0494/002		53,0							4,6	
1017-0496/002		54,0							4,1	
1017-0498/002		55,0					2,5		3,8	
1017-0501/002		56,0	94	75	81,0	41	17,0		3,1	0,480
1017-0503/002		57,0							2,6	
1017-0505/002		58,0							2,1	
1017-0507/002		59,0							1,5	
1017-0509/002		61,0							0,5	
1017-0512/002		62,0							5,0	
1017-0514/002	3,6	62,5							4,7	
1017-0516/002		63,5							4,2	
1017-0518/002		64,5							3,8	
1017-0521/002		66,5	104	85	89,0	49	18,0		2,7	0,540
1017-0523/002		67,5							2,2	
1017-0525/002		68,5							1,6	
1017-0527/002		69,5					3,0		1,1	
1017-0529/002		70,5							0,6	
1017-0532/002		72,5							10,6	
1017-0534/002		73,5							10,1	
1017-0536/002		74,5	124	107	109,0	69	19,0		9,6	0,786
1017-0538/002		76,5							8,5	
1017-0541/002		77,5							8,0	
1017-0543/002		78,5							7,5	



## Размеры в мм

Обозначение пуансона	Резиновые кольца		$D_1$	$D_2$ (пред. откл. по Н7)	$D_3$	$D_4$	$H$	$C$	$h$	Масса, кг, не более	
	$d_2$	$d_1$									
1017-0545/002	3,6	80,5	124	107	109,0	69	19,0	3,0	6,5	0,786	
1017-0547/002		82,5							5,4		
1017-0549/002		83,5							4,9		
1017-0552/002		84,5							4,4		
1017-0554/002		86,5							3,4		
1017-0556/002		87,5							2,9		
1017-0558/002		88,5							2,4		
1017-0561/002		90,5	1,3								
1017-0563/002		92,0	0,6								
1017-0565/002		93,0	4,1	134	115	117,0	81	17,0	3,0		0,720
1017-0567/002		94,0	3,5								
1017-0569/002		96,0	2,5								
1017-0572/002		97,0	2,0								
1017-0574/002		98,0	1,5								
1017-0576/002	4,6	27,5	62	49	51,0	30	13,0	2,5	3,4	0,190	
1017-0578/002		29,5							2,4		
1017-0581/002		31,0	5,1								
1017-0583/002		33,0	70	56	59,0	24	16,0	2,5	4,1		0,230
1017-0585/002		34,0							3,6		
1017-0587/002		35,0							3,1		
1017-0589/002		36,0	2,5								
1017-0592/002		37,0	74	60	63,0	30	15,0	2,5	4,0		0,250
1017-0594/002		39,0							3,0		
1017-0596/002		41,0							5,5		
1017-0598/002	43,0	84	67	71,0	35	16,0	2,5	4,5	0,340		
1017-0601/002	44,0							4,0			
1017-0603/002	46,0							2,9			

Размеры в мм

Продолжение табл. 4

Обозначение пуансона	Резиновые кольца		$D_1$	$D_2$ (прел. откл. по Н7)	$D_3$	$D_4$	$H$	$C$	$h$	Масса, кг, не более
	$d_2$	$d_1$								
1017-0605/002	4,6	47,0	94	75	81,0	41	17,0	2,5	6,4	0,460
1017-0607/002		49,0							5,4	
1017-0609/002		51,0							4,3	
1017-0612/002		53,0							3,3	
1017-0614/002		54,0							2,8	
1017-0616/002		56,0							1,8	
1017-0618/002		57,0							1,3	
1017-0621/002		59,0							0,3	
1017-0623/002		61,0	4,2	104	85	89,0	49	18,0	3,0	0,570
1017-0625/002		62,0	3,7							
1017-0627/002		62,5	3,4							
1017-0629/002		63,5	2,9							
1017-0632/002		65,5	1,9							
1017-0634/002		66,5	1,4							
1017-0636/002		68,5	8,8							
1017-0638/002		70,5	7,8							
1017-0641/002		72,5	9,3	124	107	109,0	69	19,0	3,0	0,640
1017-0643/002		73,5	8,8							
1017-0645/002		75,5	7,7							
1017-0647/002		76,5	7,2							
1017-0649/002	78,5	6,2								
1017-0652/002	80,5	5,2								
1017-0654/002	82,5	4,2								
1017-0656/002	85,5	2,6								
1017-0658/002	88,5	1,1	134	115	117,0	81	17,0	3,0	0,770	
1017-0661/002	90,5	4,1								
1017-0663/002	92,0	3,3								

Обозначение пуансона	Резиновые кольца		$D_1$	$D_2$ (пред. откл. по Н7)	$D_3$	$D_4$	$H$	$C$	$h$	Масса, кг, не более
	$d_2$	$d_1$								
1017-0665/002		49,0	94	75	81,0	41	17,0	2,5	3,0	0,430
1017-0667/002		52,0							1,5	
1017-0669/002		54,0							0,5	
1017-0672/002		55,0	104	85	89,0	49	18,0		4,9	0,572
1017-0674/002		59,0							2,9	
1017-0676/002		60,0							2,4	
1017-0678/002		61,0							1,8	
1017-0681/002		63,5							0,6	
1017-0683/002	5,8	68,5	124	95	109,0	57	19,0	3,0	3,0	0,799
1017-0685/002		70,0							2,2	
1017-0687/002		73,5							6,4	
1017-0689/002		78,5	107	107	117,0	81	17,0		3,9	0,799
1017-0692/002		80,5							2,8	
1017-0694/002		83,5							1,3	
1017-0696/002		86,5	134	115	117,0	81	17,0		3,4	0,799
1017-0698/002		88,5							2,7	
1017-0701/002		90,5							1,7	

Пример условного обозначения пуансона для резинового кольца 1-й группы точности размерами  $d_2=1,9$  мм,  $d_1=10,0$  мм, средняя усадка резиновой смеси 1,8% (интервал усадок 1,5÷2,1%) по ГОСТ 24513—80, код материала пуансона 02.3.33 — по ГОСТ 14901—79:

*Пуансон 1017-0038/002 1,8 02.3.33 ГОСТ 24514—80*

То же, для резинового кольца 2-й группы точности:

*Пуансон 1017-0038/002 1,8 02.3.33 2 ГОСТ 24514—80*

7.1. Материал пуансонов и технические требования — по ГОСТ 14901—79.

должны соответствовать указанному в табл. 5.

7.3. Неуказанные предельные отклонения размеров пуансонов— по классу точности «средний» СТ СЭВ 302—76.

Таблица 5

Группа точности резиновых колец по ГОСТ 9833—72	Допуски				
	угла $AT' \alpha$	прямолинейности образующей поверхности разъема	круглости поверхности разъема	соосности диаметра $D$ относительно поверхности конуса	торцевого биения поверхности $A$ относительно поверхности конуса
	Степень точности				
	по ГОСТ 8908—81	по ГОСТ 24643—81			
1	AT 9	6	7	7	6
2	AT 10	7	8	8	7

Примечание. Выбор методов и средств контроля конических поверхностей — по ГОСТ 2848—75.

Компоновка пакетов с блоками

Обозначение пакета	Резиновые кольца		Обозначение блока по ГОСТ 24511-80	
	$d_2$	$d_1$		
	мм			
1017-0001—1017-0004	1,4	от 2,8 до 3,8	1007-0481—1007-0491	
1017-0005—1017-0019		от 2,8 до 5,7		
1017-0021—1017-0028		от 6,2 до 7,7	1007-0492—1007-0502	
1017-0029—1017-0046		от 8,2 до 11,6	1007-0503—1007-0513	
1017-0047—1017-0064		от 12,0 до 15,6	1007-0514—1007-0524	
1017-0065—1017-0071		от 16,0 до 17,5	1007-0525—1007-0535	
1017-0072—1017-0077		1,9	от 18,5 до 20,0	1007-0537—1007-0546
1017-0078—1017-0084			от 21,5 до 23,5	1007-0548—1007-0557
1017-0085—1017-0095			от 24,5 до 28,5	1007-0558—1007-0567
1017-0096—1017-0111			от 29,5 до 36,0	1007-0568—1007-0576
1017-0112—1017-0117			от 37,0 до 39,0	1007-0577—1007-0585
1017-0118—1017-0124			от 41,0 до 46,0	1007-0586—1007-0594
1017-0125—1017-0128			от 47,0 до 49,0	1007-0595—1007-0602
1017-0129—1017-0137			2,5	от 3,8 до 5,2
1017-0138—1017-0146	от 5,7 до 7,2			1007-0492—1007-0502
1017-0147—1017-0162	от 7,7 до 10,6			1007-0503—1007-0513
1017-0163—1017-0179	от 11,0 до 14,6	1007-0514—1007-0524		
1017-0181—1017-0186	от 15,0 до 16,6	1007-0525—1007-0535		
1017-0187—1017-0193	от 17,5 до 19,5	1007-0537—1007-0546		
1017-0194—1017-0199	от 20,5 до 22,5	1007-0548—1007-0557		
1017-0201—1017-0213	от 23,5 до 28,5	1007-0558—1007-0567		
1017-0214—1017-0222	от 29,5 до 35,0	1007-0568—1007-0576		
1017-0223—1017-0226	от 36,0 до 37,0	1007-0577—1007-0585		
1017-0227—1017-0242	от 39,0 до 45,0	1007-0586—1007-0594		
1017-0243—1017-0246	от 47,0 до 49,0	1007-0595—1007-0602		

Обозначение пакета	Резиновые кольца		Обозначение блока по ГОСТ 24511—80
	$d_2$	$d_1$	
	мм		
1017-0247—1017-0257	2,5	от 50,0 до 55,0	1007-0603—1007-0609
1017-0258—1017-0271		от 57,0 до 63,5	1007-0612—1007-0615
1017-0272—1017-0279		от 66,5 до 73,5	1007-0616—1007-0621
1017-0281—1017-0297		от 76,5 до 93,0	1007-0624—1007-0626
1017-0298—1017-0304		от 96,0 до 100,0	1007-0627—1007-0629
1017-0305—1017-0315	3,0	от 9,7 до 13,6	1007-0525—1007-0535
1017-0316—1017-0322		от 14,6 до 16,6	1007-0537—1007-0546
1017-0323—1017-0328		от 17,5 до 19,5	1007-0548—1007-0557
1017-0329—1017-0342		от 20,5 до 25,5	1007-0558—1007-0567
1017-0343—1017-0355		от 26,5 до 32,0	1007-0568—1007-0576
1017-0356—1017-0362		от 33,0 до 35,0	1007-0577—1007-0585
1017-0363—1017-0368		от 36,0 до 41,0	1007-0586—1007-0594
1017-0369—1017-0379		от 44,0 до 51,0	1007-0603—1007-0609
1017-0381—1017-0391		от 54,0 до 62,0	1007-0612—1007-0615
1017-0392—1017-0399		от 63,5 до 69,5	1007-0616—1007-0621
1017-0401—1017-0417		от 73,5 до 93,0	1007-0624—1007-0626
1017-0418—1017-0422		от 95,0 до 98,0	1007-0627—1007-0629
1017-0423—1017-0428		от 13,6 до 15,6	1007-0537—1007-0546
1017-0429—1017-0435		от 16,6 до 18,5	1007-0548—1007-0557
1017-0436—1017-0448		от 19,5 до 24,5	1007-0558—1007-0567
1017-0449—1017-0462	от 25,5 до 31,0	1007-0568—1007-0576	
1017-0463—1017-0466	от 33,0 до 34,0	1007-0577—1007-0585	
1017-0467—1017-0477	3,6	от 35,0 до 41,0	1007-0586—1007-0594
1017-0478—1017-0484		от 43,0 до 45,0	1007-0595—1007-0602
1017-0485—1017-0493		от 47,0 до 51,0	1007-0603—1007-0609
1017-0494—1017-0511		от 53,0 до 61,0	1007-0612—1007-0615
1017-0512—1017-0531		от 62,0 до 70,5	1007-0616—1007-0621
1017-0532—1017-0564		от 72,5 до 92,0	1007-0624—1007-0626

Обозначение пакета	Резиновые кольца		Обозначение блока по ГОСТ 24511-80
	$d_2$	$d_1$	
	мм		
1017-0565—1017-0575	3,6	от 93,0 до 98,0	1007-0627—1007-0629
1017-0576—1017-0579	4,6	от 27,5 до 29,5	1007-0577—1007-0585
1017-0581—1017-0591		от 31,0 до 36,0	1007-0586—1007-0594
1017-0592—1017-0595		от 37,0 до 39,0	1007-0595—1007-0602
1017-0596—1017-0604		от 41,0 до 46,0	1007-0603—1007-0609
1017-0605—1017-0622		от 47,0 до 59,0	1007-0612—1007-0615
1017-0623—1017-0635		от 61,0 до 66,5	1007-0616—1007-0621
1017-0636—1017-0659		от 68,5 до 88,5	1007-0624—1007-0626
1017-0661—1017-0664		от 90,5 до 92,0	1007-0627—1007-0629
1017-0665—1017-0671	5,8	от 49,0 до 54,0	1007-0612—1007-0615
1017-0672—1017-0682		от 55,0 до 63,5	1007-0616—1007-0621
1017-0683—1017-0695		от 68,5 до 83,5	1007-0624—1007-0626
1017-0696—1017-0702		от 86,5 до 90,5	1007-0627—1007-0629

Пункт 2 дополнить абзацем: «Особенности конструкций пакетов для малооблойных и безоблойных резиновых колец круглого сечения приведены в справочном приложении 3 к ГОСТ 24513—80».

Чертежи 1, 3. Заменить размер:  $D_1 \geq 25$  мм на « $D_1$  от 25 до 70 мм»;

исключить указанные на чертеже допуск симметричности, базу А и сноску.

Таблица 1. Заменить обозначения: 1017-0374/071 на 1017-0374/001, 1017-0492/002 на 1017-0492/001.

(Продолжение см. с. 96)



1017-0127/002 заменить размер: 2,5 на 1,9.

Пункт 7.2 после слова «поверхностей» дополнить словами: «и углов».

Приложение. Таблица. Графа  $d_1$ . Заменить значение: 20,0 на 20,5;

графа «Обозначение блока по ГОСТ 24511—80». Заменить обозначение:  
1007-0856 — 1007-0594 на 1007-0586 — 1007-0594.

(ИУС № 10 1988 г.)