

ПАКЕТЫ БЫСТРОСМЕННЫЕ С ГОРИЗОНТАЛЬНЫМ
РАЗЪЕМОМ ПРЕСС-ФОРМ ДЛЯ ИЗГОТОВЛЕНИЯ
РЕЗИНОВЫХ КОЛЕЦ КРУГЛОГО СЕЧЕНИЯ

Конструкция и размеры

Packets quick-changing with horisontal break
of press-moulds for manufacturing of rubber
O-rings section.

Construction and dimensions

ГОСТ
24516-80

ОКП 39 6381

Утвержден Постановлением Государственного комитета СССР по стандартам от 30 декабря 1980 г. № 6274. Постановлением Госстандарта от 19 мая 1981 г. № 2455 срок действия установлен

с 01.01 1983 г.

до 01.01 1988 г.

Несоблюдение стандарта преследуется по закону

1. Настоящий стандарт распространяется на быстросменные пакеты с горизонтальным разъемом (угол разъема 180°) компрессионных универсальных пресс-форм для изготовления из резиновых смесей с процентом усадки до 4,3 резиновых уплотнительных колец круглого сечения с внутренними диаметрами (d_1) от 10,0 до 116,0 мм и диаметрами сечения (d_2) от 1,9 до 7,5 мм по ГОСТ 9833-73.

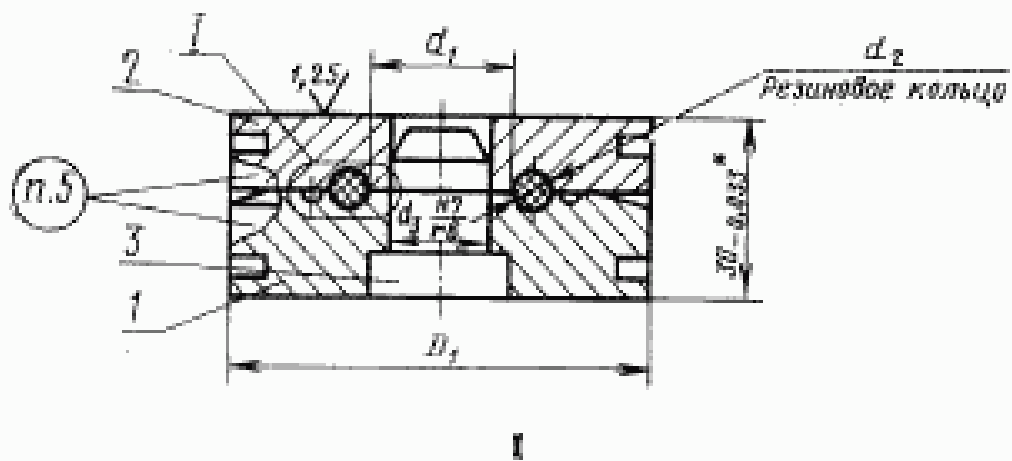
2. Конструкция и размеры пакетов должны соответствовать указанным на черт. 1 и в табл. 1.

Издание официальное

★

Перепечатка воспрещена

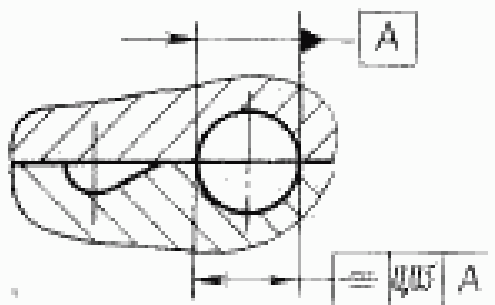
267



Для пакетов с диаметром $D_1 \leq 37$ мм

Исполнение 1

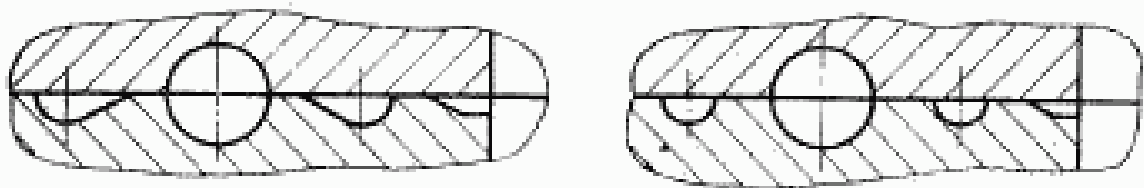
Исполнение 2



Для пакетов с диаметром $D_1 > 37$ мм

Исполнение 1

Исполнение 2



* Для колец 2-й группы точности -- предельное отклонение — 0,052 мм, допуск симметричности 0,06 мм.

1—матрица по табл. 1; 2—пуансон по табл. 1; 3—фиксатор по табл. 1.

Черт. 1

Таблица 1

| Обозначение пакета | Применимость | Рекомендуемые кольца | | Исполнение | D, мм | Масса, кг, не более | Пол. 1 Матрица Код. 1 | Пол. 2 Пуансон Код. 1 | Пол. 3 Фиксатор Код. 1 |
|--------------------|--------------|----------------------|----------------|------------|-------|---------------------|-----------------------------|-----------------------------|------------------------------|
| | | d ₁ | d ₂ | | | | | | |
| 1017-1901 | | 10,0 | | 1 | | | 1017-1901/001 | 1017-1901/002 | |
| 1017-1902 | | | | 2 | | | 1017-1902/001 | | |
| 1017-1903 | | 10,6 | | 1 | | | 1017-1903/001 | 1017-1903/002 | |
| 1017-1904 | | | | 2 | | | 1017-1904/001 | | |
| 1017-1905 | | 11,0 | | 1 | | | 1017-1905/001 | 1017-1905/002 | |
| 1017-1906 | | | | 2 | | | 1017-1906/001 | | |
| 1017-1907 | | 11,6 | | 1 | 29 | 0,15 | 1017-1907/001 | 1017-1907/002 | |
| 1017-1908 | | | | 2 | | | 1017-1908/001 | | |
| 1017-1909 | | 12,0 | | 1 | | | 1017-1909/001 | 1017-1909/002 | 1017-1901/003 |
| 1017-1911 | | | 1,9 | 2 | | | 1017-1911/001 | | |
| 1017-1912 | | 12,6 | | 1 | | | 1017-1912/001 | 1017-1912/002 | |
| 1017-1913 | | | | 2 | | | 1017-1913/001 | | |
| 1017-1914 | | 13,0 | | 1 | | | 1017-1914/001 | 1017-1914/002 | |
| 1017-1915 | | | | 2 | | | 1017-1915/001 | | |
| 1017-1916 | | 13,6 | | 1 | | | 1017-1916/001 | 1017-1916/002 | |
| 1017-1917 | | | | 2 | 33 | 0,19 | 1017-1917/001 | | |
| 1017-1918 | | 14,0 | | 1 | | | 1017-1918/001 | 1017-1918/002 | |

Продолжение табл. 1

| Обозначение пакета | Применяемость | Размеры кольца | | Исполнение | D, мм | Масса, кг, не более | Поз. 1 Матрица Код. 1 | Поз. 2 Планшет Код. 1 | Поз. 3 Фиксатор Код. 1 |
|--------------------|---------------|----------------|----------------|------------|-------|---------------------|-----------------------------|-----------------------------|------------------------------|
| | | d _с | d _в | | | | | | |
| | | | | | | | | | |
| 1017-1919 | | | 14,0 | 2 | | | 1017-1919/001 | 1017-1919/002 | |
| 1017-1921 | | | 14,6 | 1 | | | 1017-1921/001 | 1017-1921/002 | |
| 1017-1922 | | | | 2 | | | 1017-1922/001 | | |
| 1017-1923 | | | 15,0 | 1 | | | 1017-1923/001 | 1017-1923/002 | |
| 1017-1924 | | | | 2 | | | 1017-1924/001 | | |
| 1017-1925 | | | 15,6 | 1 | 33 | 0,19 | 1017-1925/001 | 1017-1925/002 | |
| 1017-1926 | | | | 2 | | | 1017-1926/001 | | |
| 1017-1927 | | | 16,0 | 1 | | | 1017-1927/001 | 1017-1927/002 | |
| 1017-1928 | | 1,9 | | 2 | | | 1017-1928/001 | | 1017-1901/003 |
| 1017-1929 | | | 16,6 | 1 | | | 1017-1929/001 | 1017-1929/002 | |
| 1017-1931 | | | | 2 | | | 1017-1931/001 | | |
| 1017-1932 | | | 17,5 | 1 | | | 1017-1932/001 | 1017-1932/002 | |
| 1017-1933 | | | | 2 | | | 1017-1933/001 | | |
| 1017-1934 | | | 18,5 | 1 | | | 1017-1934/001 | 1017-1934/002 | |
| 1017-1935 | | | | 2 | 37 | 0,24 | 1017-1935/001 | | |
| 1017-1936 | | | 19,5 | 1 | | | 1017-1936/001 | 1017-1936/002 | |
| 1017-1937 | | | | 2 | | | 1017-1937/001 | | |

Продолжение табл. 1

| Обозначение пакета | Применяемость | Размеры колец | | Исполнение | D _н , мм | Масса, кг, не более | Поз. 1 Матрица Код. 1 | Поз. 2 Пуансон Код. 1 | Поз. 3 Фиксатор Код. 1 |
|--------------------|---------------|------------------------|------------------------|------------|---------------------|---------------------|-----------------------------|-----------------------------|------------------------------|
| | | диаметр d _н | толщина d _к | | | | | | |
| 1017-1938 | | 20,5 | | 1 | 37 | 0,24 | 1017-1938/001 | 1017-1938/002 | |
| 1017-1939 | | | | 2 | | | 1017-1939/001 | | |
| 1017-1941 | | 21,5 | | 1 | | | 1017-1941/001 | 1017-1941/002 | |
| 1017-1942 | | | | 2 | | | 1017-1942/001 | | |
| 1017-1943 | | 22,5 | | 1 | | | 1017-1943/001 | 1017-1943/002 | 1017-1901/003 |
| 1017-1944 | | | | 2 | 41 | 0,30 | 1017-1944/001 | | |
| 1017-1945 | | 23,5 | | 1 | | | 1017-1945/001 | 1017-1945/002 | |
| 1017-1946 | | | | 2 | | | 1017-1946/001 | | |
| 1017-1947 | | 24,5 | 1,9 | 1 | | | 1017-1947/001 | 1017-1947/002 | |
| 1017-1948 | | | | 2 | | | 1017-1948/001 | | |
| 1017-1949 | | 25,5 | | 1 | | | 1017-1949/001 | 1017-1949/002 | |
| 1017-1951 | | | | 2 | | | 1017-1951/001 | | |
| 1017-1952 | | 26,5 | | 1 | 44 | 0,33 | 1017-1952/001 | 1017-1952/002 | 1017-1949/003 |
| 1017-1953 | | | | 2 | | | 1017-1953/001 | | |
| 1017-1954 | | 27,5 | | 1 | | | 1017-1954/001 | 1017-1954/002 | |
| 1017-1955 | | | | 2 | | | 1017-1955/001 | | |
| 1017-1956 | | 28,5 | | 1 | 52 | 0,46 | 1017-1956/001 | 1017-1956/002 | 1017-1956/003 |

Продолжение табл. 1

| Обозначение пакета | Применяемость | Размеры кольца | | Исполнение | D, мм | Масса, кг, не более | Поз. 1 Матрица Кол. 1 | Поз. 2 Пуансон Кол. 1 | Поз. 3 Фиксатор Кол. 1 |
|--------------------|---------------|----------------|----------------|------------|-------|---------------------|-----------------------------|-----------------------------|------------------------------|
| | | b ₁ | b ₂ | | | | | | |
| Обозначения | | | | | | | | | |
| 1017-1957 | | | 28,5 | 2 | | | 1017-1957/001 | 1017-1956/002 | |
| 1017-1958 | | | 29,5 | 1 | | | 1017-1958/001 | 1017-1958/002 | |
| 1017-1959 | | | | 2 | | | 1017-1959/001 | | |
| 1017-1961 | | | 31,0 | 1 | | | 1017-1961/001 | 1017-1961/002 | |
| 1017-1962 | | | | 2 | | | 1017-1962/001 | | |
| 1017-1963 | | | 32,0 | 1 | | | 1017-1963/001 | 1017-1963/002 | |
| 1017-1964 | | | | 2 | | | 1017-1964/001 | | |
| 1017-1965 | | | 33,0 | 1 | 52 | 0,46 | 1017-1965/001 | 1017-1965/002 | 1017-1956/003 |
| 1017-1966 | | 1,9 | | 2 | | | 1017-1966/001 | | |
| 1017-1967 | | | | 1 | | | 1017-1967/001 | 1017-1967/002 | |
| 1017-1968 | | | 34,0 | 2 | | | 1017-1968/001 | | |
| 1017-1969 | | | 35,0 | 1 | | | 1017-1969/001 | 1017-1969/002 | |
| 1017-1971 | | | | 2 | | | 1017-1971/001 | | |
| 1017-1972 | | | 36,0 | 1 | | | 1017-1972/001 | 1017-1972/002 | |
| 1017-1973 | | | | 2 | | | 1017-1973/001 | | |
| 1017-1974 | | | | 1 | 59 | 0,60 | 1017-1974/001 | 1017-1974/002 | 1017-1974/003 |
| 1017-1975 | | | 37,0 | 2 | | | 1017-1975/001 | | |

Продолжение табл. 1

| Обозначение пакета | Применяемость | Размеры кольца | | Исполнение | Диаметр | Масса, кг, не более | Пос. 1 Матрица Кол. 1 | Пос. 2 Пуансон Кол. 1 | Пос. 3 Фиксатор Кол. 1 |
|--------------------|---------------|----------------|----------------|------------|---------|---------------------|-----------------------------|-----------------------------|------------------------------|
| | | d ₁ | d ₂ | | | | | | |
| мм | | | | | | | | | |
| 1017-1976 | | | 38,0 | 1 | | | 1017-1976/001 | 1017-1976/002 | |
| 1017-1977 | | | | 2 | | | 1017-1977/001 | | |
| 1017-1978 | | | 39,0 | 1 | 59 | 0,60 | 1017-1978/001 | 1017-1978/002 | 1017-1974/003 |
| 1017-1979 | | | | 2 | | | 1017-1979/001 | | |
| 1017-1981 | | | 41,0 | 1 | | | 1017-1981/001 | 1017-1981/002 | |
| 1017-1982 | | | | 2 | | | 1017-1982/001 | | |
| 1017-1983 | | 1,9 | 44,0 | 1 | | | 1017-1983/001 | 1017-1983/002 | |
| 1017-1984 | | | | 2 | 62 | 0,78 | 1017-1984/001 | | 1017-1983/003 |
| 1017-1985 | | | 45,0 | 1 | | | 1017-1985/001 | 1017-1985/002 | |
| 1017-1986 | | | | 2 | | | 1017-1986/001 | | |
| 1017-1987 | | | 47,0 | 1 | | | 1017-1987/001 | 1017-1987/002 | 1017-1987/003 |
| 1017-1988 | | | | 2 | | | 1017-1988/001 | | |
| 1017-1989 | | | 4,90 | 1 | 70 | 0,89 | 1017-1989/001 | 1017-1989/002 | |
| 1017-1991 | | | | 2 | | | 1017-1991/001 | | |
| 1017-1992 | | | 10,0 | 1 | | | 1017-1992/001 | 1017-1992/002 | 1017-1991/003 |
| 1017-1993 | | 2,5 | | 2 | 29 | 0,15 | 1017-1993/001 | | |
| 1017-1994 | | | 10,6 | 1 | | | 1017-1994/001 | 1017-1994/002 | |

Продолжение табл. 1

| Обозначение пакета | Прямостоячность | Размеры кольца | | Исполнение | D, мм | Масса, кг, не более | Поз. 1 Матрица Код. 1 | Поз. 2 Пуансон Код. 1 | Поз. 3 Фиксатор Код. 1 |
|--------------------|-----------------|----------------|----------------|------------|-------|---------------------|-----------------------------|-----------------------------|------------------------------|
| | | d ₁ | d ₂ | | | | | | |
| 1017-1995 | | 10,6 | | 2 | | | 1017-1995/001 | 1017-1994/002 | |
| 1017-1996 | | 11,0 | | 1 | | | 1017-1996/001 | 1017-1996/002 | |
| 1017-1997 | | | | 2 | 29 | | 1017-1997/001 | | |
| 1017-1998 | | 11,6 | | 1 | | 0,15 | 1017-1998/001 | 1017-1998/002 | |
| 1017-1999 | | | | 2 | | | 1017-1999/001 | | |
| 1017-2001 | | 12,0 | | 1 | | | 1017-2001/001 | 1017-2001/002 | |
| 1017-2002 | | | | 2 | | | 1017-2002/001 | | |
| 1017-2003 | | 12,6 | | 1 | | | 1017-2003/001 | 1017-2003/002 | 1017-1901/003 |
| 1017-2004 | | | 2,5 | 2 | | | 1017-2004/001 | | |
| 1017-2005 | | 13,0 | | 1 | | | 1017-2005/001 | 1017-2005/002 | |
| 1017-2006 | | | | 2 | | | 1017-2006/001 | | |
| 1017-2007 | | 13,6 | | 1 | 33 | | 1017-2007/001 | 1017-2007/002 | |
| 1017-2008 | | | | 2 | | | 1017-2008/001 | | |
| 1017-2009 | | 14,0 | | 1 | | 0,19 | 1017-2009/001 | 1017-2009/002 | |
| 1017-2011 | | | | 2 | | | 1017-2011/001 | | |
| 1017-2012 | | 14,6 | | 1 | | | 1017-2012/001 | 1017-2012/002 | |
| 1017-2013 | | | | 2 | | | 1017-2013/001 | | |

Продолжение табл. 1

| Обозначение пакета | Применяемость | Размеры кольца | | Исполнение | D _{вн} , мм | Масса, кг, не более | Поз. 1 Матрица Кол. 1 | Поз. 2 Пуансон Кол. 1 | Поз. 3 Факсатор Кол. 1 |
|--------------------|---------------|----------------|----------------|------------|----------------------|---------------------|-----------------------------|-----------------------------|------------------------------|
| | | d ₁ | d ₂ | | | | | | |
| 1017-2014 | | 15,0 | | 1 | | | 1017-2014/001 | 1017-2014/002 | |
| 1017-2015 | | | | 2 | 33 | 0,19 | 1017-2015/001 | | |
| 1017-2016 | | 15,6 | | 1 | | | 1017-2016/001 | 1017-2016/002 | |
| 1017-2017 | | | | 2 | | | 1017-2017/001 | | |
| 1017-2018 | | 16,6 | | 1 | | | 1017-2018/001 | 1017-2018/002 | |
| 1017-2019 | | | | 2 | | | 1017-2019/001 | | |
| 1017-2021 | | 17,5 | | 1 | | | 1017-2021/001 | 1017-2021/002 | |
| 1017-2022 | | | | 2 | 37 | 0,24 | 1017-2022/001 | | |
| 1017-2023 | | 18,5 | 2,5 | 1 | | | 1017-2023/001 | 1017-2023/002 | 1017-1901/003 |
| 1017-2024 | | | | 2 | | | 1017-2024/001 | | |
| 1017-2025 | | 19,5 | | 1 | | | 1017-2025/001 | 1017-2025/002 | |
| 1017-2026 | | | | 2 | | | 1017-2026/001 | | |
| 1017-2027 | | 20,5 | | 1 | | | 1017-2027/001 | 1017-2027/002 | |
| 1017-2028 | | | | 2 | | | 1017-2028/001 | | |
| 1017-2029 | | 21,5 | | 1 | 41 | 0,37 | 1017-2029/001 | 1017-2029/002 | |
| 1017-2031 | | | | 2 | | | 1017-2031/001 | | |
| 1017-2032 | | 22,5 | | 1 | | | 1017-2032/001 | 1017-2032/002 | |

Продолжение табл. 1

| Обозначение пакета | Применяемость | Размеры колец | | Исполнение | D, мм | Масса, кг, не более | Поз. 1 Матрица Кол. 1 | Поз. 2 Плунжер Кол. 1 | Поз. 3 Фиксатор Кол. 1 |
|--------------------|---------------|----------------|----------------|------------|-------|---------------------|-----------------------------|-----------------------------|------------------------------|
| | | d _н | d _в | | | | | | |
| | | | | | | | | | |
| 1017-2033 | | 22,5 | | 2 | 41 | 0,37 | 1017-2033/001 | 1017-2032/002 | 1017-1901/003 |
| 1017-2034 | | 23,5 | | 1 | 44 | 0,34 | 1017-2034/001 | 1017-2034/002 | |
| 1017-2035 | | 24,5 | | 2 | | | 1017-2035/001 | 1017-2035/002 | |
| 1017-2036 | | 24,5 | | 1 | 44 | 0,34 | 1017-2036/001 | 1017-2038/002 | 1017-1949/003 |
| 1017-2037 | | 25,5 | | 2 | | | 1017-2037/001 | 1017-2038/002 | |
| 1017-2038 | | 25,5 | | 1 | 44 | 0,34 | 1017-2038/001 | 1017-2041/002 | |
| 1017-2039 | | 26,5 | | 2 | | | 1017-2039/001 | 1017-2041/002 | |
| 1017-2041 | | 26,5 | | 1 | 52 | 0,47 | 1017-2041/001 | 1017-2043/002 | 1017-1956/003 |
| 1017-2042 | | 27,5 | | 2 | | | 1017-2042/001 | 1017-2043/002 | |
| 1017-2043 | | 27,5 | 2,5 | 1 | 52 | 0,47 | 1017-2043/001 | 1017-2045/002 | |
| 1017-2044 | | 28,5 | | 2 | | | 1017-2044/001 | 1017-2045/002 | |
| 1017-2045 | | 28,5 | | 1 | 52 | 0,47 | 1017-2045/001 | 1017-2047/002 | |
| 1017-2046 | | 29,5 | | 2 | | | 1017-2046/001 | 1017-2047/002 | |
| 1017-2047 | | 29,5 | | 1 | 52 | 0,47 | 1017-2047/001 | 1017-2049/002 | |
| 1017-2048 | | 31,0 | | 2 | | | 1017-2048/001 | 1017-2049/002 | |
| 1017-2049 | | 31,0 | | 1 | 52 | 0,47 | 1017-2049/001 | 1017-2049/002 | |
| 1017-2051 | | 31,0 | | 2 | | | 1017-2051/001 | 1017-2049/002 | |

Продолжение табл. 1

| Обозначение пакета | Примечательность | Рекомендуемые координаты | | Исполнение | D _н , мм | Масса, кг, не более | Поз. 1 Матрица Код. 1 | Поз. 2 Пуансон Код. 1 | Поз. 3 Фиксатор Код. 1 | |
|--------------------|------------------|--------------------------|----------------|-------------|---------------------|---------------------|-----------------------------|-----------------------------|------------------------------|--|
| | | d ₅ | d ₁ | | | | | | | |
| | | мм | | Обозначения | | | | | | |
| 1017-2052 | | | 33,0 | 1 | 52 | 0,47 | 1017-2052/001 | 1017-2052/002 | 1056-1956/003 | |
| 1017-2053 | | | | 2 | | | 1017-2053/001 | | | |
| 1017-2054 | | | 35,0 | 1 | | | 1017-2054/001 | 1017-2054/002 | | |
| 1017-2055 | | | | 2 | | | 1017-2055/001 | | | |
| 1017-2056 | | | 36,0 | 1 | | | 1017-2056/001 | 1017-2056/002 | | |
| 1017-2057 | | | | 2 | | | 1017-2057/001 | | | |
| 1017-2058 | | | 37,0 | 1 | | | 1017-2058/001 | 1017-2058/002 | | |
| 1017-2059 | | | | 2 | | | 1017-2059/001 | | | |
| 1017-2061 | | 2,5 | 39,0 | 1 | 59 | 0,60 | 1017-2061/001 | 1017-2061/002 | 1017-1974/003 | |
| 1017-2062 | | | | 2 | | | 1017-2062/001 | | | |
| 1017-2063 | | | 40,0 | 1 | | | 1017-2063/001 | 1017-2063/002 | | |
| 1017-2064 | | | | 2 | | | 1017-2064/001 | | | |
| 1017-2065 | | | 41,0 | 1 | | | 1017-2065/001 | 1017-2065/002 | | |
| 1017-2066 | | | | 2 | | | 1017-2066/001 | | | |
| 1017-2067 | | | 42,0 | 1 | | | 1017-2067/001 | 1017-2067/002 | | |
| 1017-2068 | | | | 2 | | | 1017-2068/001 | | | |
| 1017-2069 | | | 43,0 | 1 | 62 | 0,65 | 1017-2069/001 | 1017-2069/002 | 1017-1983/003 | |

Продолжение табл. 1

| Обозначение пакета | Применяемость | Размеры вольца | | Использование | D, мм | Масса, кг, не более | Поз. 1 Матрица Код. 1 | Поз. 2 Пуансон Код. 1 | Поз. 3 Фиништор Код. 1 |
|--------------------|---------------|----------------|----------------|---------------|-------|---------------------|-----------------------------|-----------------------------|------------------------------|
| | | b ₁ | b ₂ | | | | | | |
| 1017-2071 | | | 43,0 | 2 | 62 | | 1017-2071/001 | 1017-2069/002 | 1017-1983/003 |
| 1017-2072 | | | 44,0 | 1 | | 0,65 | 1017-2472/001 | 1017-2072/002 | |
| 1017-2073 | | | | 2 | | | 1017-2073/001 | | |
| 1017-2074 | | | 45,0 | 1 | | | 1017-2074/001 | 1017-2074/002 | |
| 1017-2075 | | | | 2 | | | 1017-2075/001 | | |
| 1017-2076 | | | 47,0 | 1 | | | 1017-2076/001 | 1017-2076/002 | |
| 1017-2077 | | | | 2 | | | 1017-2077/001 | | |
| 1017-2078 | | | | 1 | | | 1017-2078/001 | | |
| 1017-2079 | | | 49,0 | 2 | 70 | 0,82 | 1017-2079/001 | 1017-2078/002 | 1017-1987/003 |
| 1017-2081 | | 2,5 | | 1 | | | 1017-2081/001 | | |
| 1017-2082 | | | 50,0 | 2 | | | 1017-2082/001 | 1017-2081/002 | |
| 1017-2083 | | | | 1 | | | 1017-2083/001 | | |
| 1017-2084 | | | 51,0 | 2 | | | 1017-2084/001 | 1017-2083/002 | |
| 1017-2085 | | | | 1 | | | 1017-2085/001 | | |
| 1017-2086 | | | 53,0 | 2 | 74 | 0,94 | 1017-2085/001 | 1017-2085/002 | 1017-2085/003 |
| 1017-2087 | | | | 1 | | | 1017-2086/001 | | |
| 1017-2088 | | | 54,0 | 2 | | | 1017-2087/001 | 1017-2087/002 | |

Продолжение табл. 1

| Обозначение пакета | Прямостоячесть | Радиальные кольца | | Исполнение | D, мм | Масса, кг, не более | Поз. 1 Матрица Код. 1 | Поз. 2 Пуансон Код. 1 | Поз. 3 Фиксатор Код. 1 |
|--------------------|----------------|-------------------|----------------|------------|-------|---------------------|-----------------------------|-----------------------------|------------------------------|
| | | d ₂ | d ₁ | | | | | | |
| 1017-2089 | | | 55,0 | 1 | 74 | 0,94 | 1017-2089/001 | 1017-2089/002 | 1017-2085/003 |
| 1017-2091 | | | | 2 | | | 1017-2091/001 | | |
| 1017-2092 | | | 57,0 | 1 | | | 1017-2092/001 | 1017-2092/002 | |
| 1017-2083 | | | | 2 | | | 1017-2093/001 | | |
| 1017-2094 | | | 59,0 | 1 | | | 1017-2094/001 | 1017-2094/002 | |
| 1017-2095 | | | | 2 | | | 1017-2095/001 | | |
| 1017-2096 | | | 60,0 | 1 | | | 1017-2096/001 | 1017-2096/002 | |
| 1017-2097 | | | | 2 | | | 1017-2097/001 | | |
| 1017-2098 | | | 61,0 | 1 | 84 | 1,18 | 1017-2098/001 | 1017-2098/002 | 1017-2092/003 |
| 1017-2099 | | 2,5 | | 2 | | | 1017-2099/001 | | |
| 1017-2101 | | | 62,5 | 1 | | | 1017-2101/001 | 1017-2101/002 | |
| 1017-2102 | | | | 2 | | | 1017-2102/001 | | |
| 1017-2103 | | | 63,5 | 1 | | | 1017-2103/001 | 1017-2103/002 | |
| 1017-2104 | | | | 2 | | | 1017-2104/001 | | |
| 1017-2105 | | | 66,5 | 1 | | | 1017-2105/001 | 1017-2105/002 | |
| 1017-2106 | | | | 2 | | | 1017-2106/001 | | |
| 1017-2107 | | | 68,5 | 1 | 94 | 1,49 | 1017-2107/001 | 1017-2107/002 | 1017-2107/003 |

Продолжение табл. 1

| Обозначение пакета | Примечание | Размеры колец | | Исполнение | D _н , мм | Масса, кг | Поз. 1 Матрица Код. 1 | Поз. 2 Пуансон Код. 1 | Поз. 3 Фиксатор Код. 1 |
|--------------------|------------|----------------|----------------|------------|---------------------|-----------|-----------------------------|-----------------------------|------------------------------|
| | | d _в | d _н | | | | | | |
| 1017-2108 | | | 68,5 | 2 | | | 1017-2108/001 | 1017-2107/002 | |
| 1017-2109 | | | 70,5 | 1 | | | 1017-2109/001 | 1017-2109/002 | |
| 1017-2111 | | | | 2 | | | 1017-2111/001 | | |
| 1017-2112 | | | 73,5 | 1 | 94 | 1,49 | 1017-2112/001 | 1017-2112/002 | 1017-2107/003 |
| 1017-2113 | | | | 2 | | | 1017-2113/001 | | |
| 1017-2114 | | | 76,5 | 1 | | | 1017-2114/001 | 1017-2114/002 | |
| 1017-2115 | | | | 2 | | | 1017-2115/001 | | |
| 1017-2116 | | | 78,5 | 1 | | | 1017-2116/001 | 1017-2116/002 | |
| 1017-2117 | | 2,5 | | 2 | | | 1017-2117/001 | | |
| 1017-2118 | | | 80,5 | 1 | | | 1017-2118/001 | 1017-2118/002 | |
| 1017-2119 | | | | 2 | | | 1017-2119/001 | | |
| 1017-2121 | | | 83,5 | 1 | 104 | 1,78 | 1017-2121/001 | 1017-2121/002 | 1017-2118/003 |
| 1017-2122 | | | | 2 | | | 1017-2122/001 | | |
| 1017-2123 | | | 86,5 | 1 | | | 1017-2123/001 | 1017-2123/002 | |
| 1017-2124 | | | | 2 | | | 1017-2124/001 | | |
| 1017-2125 | | | 88,5 | 1 | 124 | 2,59 | 1017-2125/001 | 1017-2125/002 | 1017-2125/003 |
| 1017-2126 | | | | 2 | | | 1017-2126/001 | | |

Продолжение табл. 1

| Обозначение пакета | Примечание - Модель | Размеры колец мм | | Кол-во колец | Диаметр, мм | Масса, кг | Поз. 1 Матрица Код. 1 | Поз. 2 Пуансон Код. 1 | Поз. 3 Факсатор Код. 1 |
|--------------------|------------------------|---------------------|----------------|--------------|-------------|-----------|-----------------------------|-----------------------------|------------------------------|
| | | d _в | d _н | | | | | | |
| 1017-2127 | | | 90,5 | 1 | | | 1017-2127/001 | 1017-2127/002 | |
| 1017-2128 | | | | 2 | | | 1017-2128/001 | | |
| 1017-2129 | | | 93,0 | 1 | | | 1017-2129/001 | 1017-2129/002 | |
| 1017-2131 | | | | 2 | | | 1017-2131/001 | | |
| 1017-2132 | | | 96,0 | 1 | | | 1017-2132/001 | 1017-2132/002 | |
| 1017-2133 | | | | 2 | | | 1017-2133/001 | | |
| 1017-2134 | | | 98,0 | 1 | | | 1017-2134/001 | 1017-2134/002 | |
| 1017-2135 | | | | 2 | 124 | 2,59 | 1017-2135/001 | | 1017-2125/003 |
| 1017-2136 | | 2,5 | 100,0 | 1 | | | 1017-2136/001 | 1017-2136/002 | |
| 1017-2137 | | | | 2 | | | 1017-2137/001 | | |
| 1017-2138 | | | 103,0 | 1 | | | 1017-2138/001 | 1017-2138/002 | |
| 1017-2139 | | | | 2 | | | 1017-2139/001 | | |
| 1017-2141 | | | 106,0 | 1 | | | 1017-2141/001 | 1017-2141/002 | |
| 1017-2142 | | | | 2 | | | 1017-2142/001 | | |
| 1017-2143 | | | 108,0 | 1 | | | 1017-2143/001 | 1017-2143/002 | 1017-2143/003 |
| 1017-2144 | | | | 2 | 134 | 2,97 | 1017-2144/001 | | |
| 1017-2145 | | | 110,0 | 1 | | | 1017-2145/001 | 1017-2145/002 | |

Продолжение табл. 1

| Обозначение пакета | Применение | Размеры кольца | | Исполнение | D _н , мм | Масса, г | Поз. 1 Матрица Код. 1 | Поз. 2 Пуансон Код. 1 | Поз. 3 Фиксатор Код. 1 |
|--------------------|------------|----------------|----------------|------------|---------------------|----------|-----------------------------|-----------------------------|------------------------------|
| | | d _н | d _в | | | | | | |
| 1017-2146 | | 110,0 | | 2 | | | 1017-2146/001 | 1017-2145/002 | |
| 1017-2147 | | 113,0 | | 1 | | | 1017-2147/001 | 1017-2147/002 | |
| 1017-2148 | | | 2,5 | 2 | 134 | 2,97 | 1017-2148/001 | | 1017-2143/003 |
| 1017-2149 | | 116,0 | | 1 | | | 1017-2149/001 | 1017-2149/002 | |
| 1017-2151 | | | | 2 | | | 1017-2151/001 | | |
| 1017-2152 | | | | 1 | | | 1017-2152/001 | 1017-2152/002 | |
| 1017-2153 | | 10,6 | | 2 | | | 1017-2153/001 | | |
| 1017-2154 | | 11,6 | | 1 | | | 1017-2154/001 | 1017-2154/002 | |
| 1017-2155 | | | | 2 | | | 1017-2155/001 | | |
| 1017-2156 | | | | 1 | | | 1017-2156/001 | 1017-2156/002 | |
| 1017-2157 | | 12,6 | | 2 | | | 1017-2157/001 | | |
| 1017-2158 | | | 3,0 | 1 | 37 | 0,24 | 1017-2158/001 | 1017-2158/002 | 1017-1901/003 |
| 1017-2159 | | 13,6 | | 2 | | | 1017-2159/001 | | |
| 1017-2161 | | 14,6 | | 1 | | | 1017-2161/001 | 1017-2161/002 | |
| 1017-2162 | | | | 2 | | | 1017-2162/001 | | |
| 1017-2163 | | | | 1 | | | 1017-2163/001 | 1017-2163/002 | |
| 1017-2164 | | 15,6 | | 2 | | | 1017-2164/001 | | |

Продолжение табл. 1

| Обозначение пакета | Применение | Размеры колец | | Исполнение | D, мм | Масса, г | Поз. 1 Матрица Кол. 1 | Поз. 2 Пуансон Кол. 1 | Поз. 3 Фиксатор Кол. 1 |
|--------------------|------------|----------------|----------------|------------|-------|----------|-----------------------------|-----------------------------|------------------------------|
| | | d ₂ | d ₁ | | | | | | |
| | | | | | | | | | |
| 1017-2165 | | | 16,6 | 1 | | | 1017-2165/001 | 1017-2165/002 | |
| 1017-2166 | | | 17,5 | 2 | | | 1017-2166/001 | | |
| 1017-2167 | | | | 1 | | | 1017-2167/001 | 1017-2167/002 | |
| 1017-2168 | | | 18,5 | 2 | | | 1017-2168/001 | | |
| 1017-2169 | | | | 1 | | | 1017-2169/001 | 1017-2169/002 | |
| 1017-2171 | | | 37 | 2 | 0,24 | | 1017-2171/001 | | 1017-1901/003 |
| 1017-2172 | | | | 1 | | | 1017-2172/001 | 1017-2172/002 | |
| 1017-2173 | | | 19,5 | 2 | | | 1017-2173/001 | | |
| 1017-2174 | | | | 1 | | | 1017-2174/001 | 1017-2174/002 | |
| 1017-2175 | | 3,0 | 20,5 | 2 | | | 1017-2175/001 | | |
| 1017-2176 | | | | 1 | | | 1017-2176/001 | 1017-2176/002 | |
| 1017-2177 | | | 21,5 | 2 | | | 1017-2177/001 | | |
| 1017-2178 | | | | 1 | | | 1017-2178/001 | 1017-2178/002 | |
| 1017-2179 | | | 22,5 | 2 | | | 1017-2179/001 | | |
| 1017-2181 | | | | 1 | | | 1017-2181/001 | 1017-2181/002 | 1017-1949/003 |
| 1017-2182 | | | 23,5 | 2 | 0,34 | | 1017-2182/001 | | |
| 1017-2183 | | | | 1 | | | | 1017-2183/001 | 1017-2183/002 |

Продолжение табл. 1

| Обозначение пакета | Полное наименование | Размеры, мм | | Количество | Диаметр, мм | Масса, кг | Поз. 1 Матрица Код. 1 | Поз. 2 Пучок Код. 1 | Поз. 3 Фиксатор Код. 1 |
|--------------------|---------------------|------------------|-------|------------|-------------|-----------|-----------------------------|---------------------------|------------------------------|
| | | Резиновое кольцо | | | | | | | |
| | | d_0 | d_1 | | | | | | |
| 1017-2184 | | 24,5 | | 2 | 44 | 0,34 | 1017-2184/001 | 1017-2183/002 | 1017-1949/003 |
| 1017-2185 | | 25,5 | | 1 | | | 1017-2185/001 | 1017-2185/002 | |
| 1017-2186 | | 26,5 | | 2 | | | 1017-2186/001 | | |
| 1017-2187 | | 26,5 | | 1 | | | 1017-2187/001 | 1017-2187/002 | |
| 1017-2188 | | 27,5 | | 2 | | | 1017-2188/001 | | |
| 1017-2189 | | 27,5 | | 1 | | | 1017-2189/001 | 1017-2189/002 | |
| 1017-2191 | | 28,5 | | 2 | | | 1017-2191/001 | | |
| 1017-2192 | | 28,5 | | 1 | | | 1017-2192/001 | 1017-2192/002 | |
| 1017-2193 | | 3,0 | | 2 | | | 1017-2193/001 | | 1017-1956/003 |
| 1017-2194 | | 29,5 | | 1 | 52 | 0,46 | 1017-2194/001 | 1017-2194/002 | |
| 1017-2195 | | 31,0 | | 2 | | | 1017-2195/001 | | |
| 1017-2196 | | 31,0 | | 1 | | | 1017-2196/001 | 1017-2196/002 | |
| 1017-2197 | | 32,0 | | 2 | | | 1017-2197/001 | | |
| 1017-2198 | | 32,0 | | 1 | | | 1017-2198/001 | 1017-2198/002 | |
| 1017-2199 | | 33,0 | | 2 | | | 1017-2199/001 | | |
| 1017-2201 | | 33,0 | | 1 | 59 | 0,60 | 1017-2201/001 | 1017-2201/002 | 1017-1974/003 |
| 1017-2202 | | | | 2 | | | 1017-2202/001 | | |

Продолжение табл. 1

| Обозначение пакета | Примечание | Размеры кольца | | Число колец в пакете | D _н , мм | Число колец в пакете | Показатель матрицы Кол. 1 | Показатель пуансона Кол. 1 | Показатель фиксатора Кол. 1 |
|--------------------|------------|----------------|----------------|----------------------|---------------------|----------------------|---------------------------|----------------------------|-----------------------------|
| | | d _в | d _с | | | | | | |
| 1017-2222 | | 50,0 | | 2 | 70 | 0,82 | 1017-2222/001 | 1017-2221/002 | 1017-1987/003 |
| 1017-2223 | | 51,0 | | 1 | | | 1017-2223/001 | 1017-2223/002 | |
| 1017-2224 | | | | 2 | 74 | 0,95 | 1017-2224/001 | | 1017-2085/003 |
| 1017-2225 | | 54,0 | | 1 | | | 1017-2225/001 | 1017-2225/002 | |
| 1017-2226 | | | | 2 | | | 1017-2226/001 | | |
| 1017-2227 | | 55,0 | | 1 | | | 1017-2227/001 | 1017-2227/002 | |
| 1017-2228 | | | | 2 | | | 1017-2228/001 | | |
| 1017-2229 | | 58,0 | | 1 | | | 1017-2229/001 | 1017-2229/002 | |
| 1017-2231 | | | 3,0 | 2 | | | 1017-2231/001 | | |
| 1017-2232 | | 59,0 | | 1 | 84 | 1,17 | 1017-2232/001 | 1017-2232/002 | 1017-2092/003 |
| 1017-2233 | | | | 2 | | | 1017-2233/001 | | |
| 1017-2234 | | 62,0 | | 1 | | | 1017-2234/001 | 1017-2234/002 | |
| 1017-2235 | | | | 2 | | | 1017-2235/001 | | |
| 1017-2236 | | 63,5 | | 1 | | | 1017-2236/001 | 1017-2236/002 | |
| 1017-2237 | | | | 2 | | | 1017-2237/001 | | |
| 1017-2238 | | 64,5 | | 1 | 94 | 1,49 | 1017-2238/001 | 1017-2238/002 | 1017-2107/003 |
| 1017-2239 | | | | 2 | | | 1017-2239/001 | | |

Продолжение табл. 1.

| Обозначение пакета | Применение - ГОСТ | Размеры кольца | | Крепление | Дл., мм | Масса, кг на бочку | Пос. 1 Матрица Код. 1 | Пос. 2 Пуансон Код. 1 | Пос. 3 Фиксатор Код. 1 |
|--------------------|-------------------|----------------|----------------|-------------|---------|--------------------|-----------------------------|-----------------------------|------------------------------|
| | | d ₁ | d ₂ | | | | | | |
| | | мм | | Обозначения | | | | | |
| 1017-2241 | | 68,5 | | 1 | | | 1017-2241/001 | 1017-2241/002 | |
| 1017-2242 | | | | 2 | | | 1017-2242/001 | | |
| 1017-2243 | | 69,5 | | 1 | 34 | 1,49 | 1017-2243/001 | 1017-2243/002 | 1017-2107/003 |
| 1017-2244 | | | | 2 | | | 1017-2244/001 | | |
| 1017-2245 | | 73,5 | | 1 | | | 1017-2245/001 | 1017-2245/002 | |
| 1017-2246 | | | | 2 | | | 1017-2246/001 | | |
| 1017-2247 | | 78,5 | | 1 | | | 1017-2247/001 | 1017-2247/002 | |
| 1017-2248 | | | | 2 | | | 1017-2248/001 | | |
| 1017-2249 | | 80,5 | | 1 | 104 | 1,80 | 1017-2249/001 | 1017-2249/002 | 1017-2118/003 |
| 1017-2251 | | | 3,0 | 2 | | | 1017-2251/001 | | |
| 1017-2252 | | 83,5 | | 1 | | | 1017-2252/001 | 1017-2252/002 | |
| 1017-2253 | | | | 2 | | | 1017-2253/001 | | |
| 1017-2254 | | 85,5 | | 1 | | | 1017-2254/001 | 1017-2254/002 | |
| 1017-2255 | | | | 2 | | | 1017-2255/001 | | |
| 1017-2256 | | 88,5 | | 1 | 124 | 2,44 | 1017-2256/001 | 1017-2256/002 | 1017-2125/003 |
| 1017-2257 | | | | 2 | | | 1017-2257/001 | | |
| 1017-2258 | | 90,5 | | 1 | | | 1017-2258/001 | 1017-2258/002 | |

Продолжение табл. 1

| Обозначение пакета | Примечание | Размеры кольца | | Копиление | D _н , мм | Масса в упаковке, кг | Поз. 1 Матрица Кол. 1 | Поз. 2 Пластил Кол. 1 | Поз. 3 Фиксатор Кол. 1 |
|--------------------|------------|----------------|----------------|-----------|---------------------|----------------------|-----------------------------|-----------------------------|------------------------------|
| | | d _в | d _н | | | | | | |
| Обозначения | | | | | | | | | |
| 1017-2259 | | | 90,5 | 2 | | | 1017-2259/001 | 1017-2258/002 | |
| 1017-2261 | | | 93,0 | 1 | | | 1017-2261/001 | 1017-2261/002 | |
| 1017-2262 | | | | 2 | | | 1017-2262/001 | | |
| 1017-2263 | | | 95,0 | 1 | | | 1017-2263/001 | 1017-2263/002 | |
| 1017-2264 | | | | 2 | 124 | 2,44 | 1017-2264/001 | | 1017-2125/003 |
| 1017-2265 | | | 98,0 | 1 | | | 1017-2265/001 | 1017-2265/002 | |
| 1017-2266 | | | | 2 | | | 1017-2266/001 | | |
| 1017-2267 | | | | 1 | | | 1017-2267/001 | 1017-2267/002 | |
| 1017-2268 | | | 100,0 | 2 | | | 1017-2268/001 | | |
| 1017-2269 | | | | 1 | | | 1017-2269/001 | 1017-2269/002 | |
| 1017-2271 | | | 103,0 | 2 | | | 1017-2271/001 | | |
| 1017-2272 | | | | 1 | | | 1017-2272/001 | 1017-2272/002 | |
| 1017-2273 | | | 105,0 | 2 | | | 1017-2273/001 | | |
| 1017-2274 | | | | 1 | 134 | 2,95 | 1017-2274/001 | 1017-2274/002 | 1017-2143/003 |
| 1017-2275 | | | 108,0 | 2 | | | 1017-2275/001 | | |
| 1017-2276 | | | | 1 | | | 1017-2276/001 | 1017-2276/002 | |
| 1017-2277 | | | 110,0 | 2 | | | 1017-2277/001 | | |

Продолжение табл. 1

| Обозначение пакета | Применение | Размеры колец | | Исполнение | D _н , мм | L _н , мм | Пос. 1 Матрица Код. 1 | Пос. 2 Пуансон Код. 1 | Пос. 3 Фиксатор Код. 1 |
|--------------------|------------|----------------|----------------|------------|---------------------|---------------------|-----------------------------|-----------------------------|------------------------------|
| | | d _н | d _в | | | | | | |
| Обозначение | | | | | | | | | |
| 1017-2278 | | 3,0 | 113,0 | 1 | 134 | 2,95 | 1017-2278/001 | 1017-2278/002 | 1017-2143/003 |
| 1017-2279 | | | | 2 | | | 1017-2279/001 | | |
| 1017-2281 | | | 13,6 | 1 | | | 1017-2281/001 | 1017-2281/002 | |
| 1017-2282 | | | | 2 | | | 1017-2282/001 | | |
| 1017-2283 | | | 14,6 | 1 | | | 1017-2283/001 | 1017-2283/002 | |
| 1017-2284 | | | | 2 | | | 1017-2284/001 | | |
| 1017-2285 | | | 15,6 | 1 | | | 1017-2285/001 | 1017-2285/002 | |
| 1017-2286 | | | | 2 | | | 1017-2286/001 | | |
| 1017-2287 | | | 16,6 | 1 | | | 1017-2287/001 | 1017-2287/002 | |
| 1017-2288 | | | | 2 | | | 1017-2288/001 | | 1017-1901/003 |
| 1017-2289 | | 3,6 | | 1 | 37 | 0,29 | 1017-2289/001 | 1017-2289/002 | |
| 1017-2291 | | | 17,5 | 2 | | | 1017-2291/001 | | |
| 1017-2292 | | | | 1 | | | 1017-2292/001 | 1017-2292/002 | |
| 1017-2293 | | | 18,5 | 2 | | | 1017-2293/001 | | |
| 1017-2294 | | | | 1 | | | 1017-2294/001 | 1017-2294/002 | |
| 1017-2295 | | | 19,5 | 2 | | | 1017-2295/001 | | |
| 1017-2296 | | | 20,5 | 1 | | | 1017-2296/001 | 1017-2296/002 | |

Продолжение табл. 1

| Обозначение пакета | Прямонаправленность | Размеры колец | | Исполнение | D, мм | Масса, кг, не более | Поз. 1 Матрица Кол. 1 | Поз. 2 Пуансон Кол. 1 | Поз. 3 Фиксатор Кол. 1 |
|--------------------|---------------------|----------------|----------------|------------|-------|---------------------|-----------------------------|-----------------------------|------------------------------|
| | | d _н | d _в | | | | | | |
| 1017-2297 | | 20,5 | | 2 | 37 | 0,29 | 1017-2297/001 | 1017-2296/002 | 1017-1901/003 |
| 1017-2298 | | 21,5 | | 1 | 41 | | 1017-2298/001 | 1017-2298/002 | |
| 1017-2299 | | 22,5 | | 2 | | | 1017-2299/001 | 1017-2301/002 | |
| 1017-2301 | | 23,5 | | 1 | 44 | 0,33 | 1017-2301/001 | 1017-2303/002 | 1017-1949/003 |
| 1017-2302 | | 23,5 | | 2 | | | 1017-2302/001 | 1017-2303/002 | |
| 1017-2303 | | 24,5 | | 1 | 52 | 0,47 | 1017-2303/001 | 1017-2305/002 | |
| 1017-2304 | | 24,5 | | 2 | | | 1017-2304/001 | 1017-2305/002 | |
| 1017-2305 | | 25,5 | | 1 | 52 | 0,47 | 1017-2305/001 | 1017-2307/002 | 1017-1956/003 |
| 1017-2306 | | 25,5 | | 2 | | | 1017-2306/001 | 1017-2307/002 | |
| 1017-2307 | | 26,5 | | 1 | 52 | 0,47 | 1017-2307/001 | 1017-2309/002 | |
| 1017-2308 | | 26,5 | | 2 | | | 1017-2308/001 | 1017-2309/002 | |
| 1017-2309 | | 27,5 | | 1 | 52 | 0,47 | 1017-2309/001 | 1017-2312/002 | 1017-1956/003 |
| 1017-2311 | | 27,5 | | 2 | | | 1017-2311/001 | 1017-2312/002 | |
| 1017-2312 | | 28,5 | | 1 | 52 | 0,47 | 1017-2312/001 | 1017-2314/002 | |
| 1017-2313 | | 28,5 | | 2 | | | 1017-2313/001 | 1017-2314/002 | |
| 1017-2314 | | 28,5 | | 1 | 52 | 0,47 | 1017-2314/001 | 1017-2315/002 | 1017-1956/003 |
| 1017-2315 | | 28,5 | | 2 | | | 1017-2315/001 | 1017-2315/002 | |

Продолжение табл. 1

| Обозначение пакета | Применимость | Размеры колец | | Исполнение | D, мм | Масса, кг, не более | Поз. 1 Матрица Код. 1 | Поз. 2 Пуансон Код. 1 | Поз. 3 Фиксатор Код. 1 |
|--------------------|--------------|----------------|----------------|------------|-------|---------------------|-----------------------------|-----------------------------|------------------------------|
| | | d ₁ | d ₂ | | | | | | |
| 1017-2316 | | | 29,5 | 1 | | | 1017-2316/001 | 1017-2316/002 | 1017-1956/003 |
| 1017-2317 | | | | 2 | 52 | 0,47 | 1017-2317/001 | 1017-2318/002 | |
| 1017-2318 | | | 31,0 | 1 | | | 1017-2318/001 | | |
| 1017-2319 | | | | 2 | | | 1017-2319/001 | | |
| 1017-2321 | | | 33,0 | 1 | | | 1017-2321/001 | 1017-2321/002 | |
| 1017-2322 | | | | 2 | | | 1017-2322/001 | | |
| 1017-2323 | | | 34,0 | 1 | | | 1017-2323/001 | 1017-2323/002 | |
| 1017-2324 | | | | 2 | 59 | 0,59 | 1017-2324/001 | | 1017-1974/003 |
| 1017-2325 | | | 35,0 | 1 | | | 1017-2325/001 | 1017-2325/002 | |
| 1017-2326 | | | | 2 | | | 1017-2326/001 | | |
| 1017-2327 | | | 37,0 | 1 | | | 1017-2327/001 | 1017-2327/002 | |
| 1017-2328 | | | | 2 | | | 1017-2328/001 | | |
| 1017-2329 | | | 38,0 | 1 | | | 1017-2329/001 | 1017-2329/002 | |
| 1017-2331 | | | | 2 | 62 | 0,66 | 1017-2331/001 | | 1017-1983/003 |
| 1017-2332 | | | 39,0 | 1 | | | 1017-2332/001 | 1017-2332/002 | |
| 1017-2333 | | | | 2 | | | 1017-2333/001 | | |
| 1017-2334 | | | 41,0 | 1 | 70 | 0,84 | 1017-2334/001 | 1017-2334/002 | 1017-1987/003 |

Продолжение табл. 1

| Обозначение пакета | Применяемость | Размеры кольца | | Неравно- шнне | D, мм | Масса, кг, не более | Пос. 1 Матрица Код. 1 | Пос. 2 Пуансон Код. 1 | Пос. 3 Фиксатор Код. 1 |
|--------------------|---------------|----------------|------|------------------|----------|------------------------|-----------------------------|-----------------------------|------------------------------|
| | | ди | ди | | | | | | |
| Обозначения | | | | | | | | | |
| 1017-2335 | | | 41,0 | 2 | | | 1017-2335/001 | 1017-2334/002 | |
| 1017-2336 | | | 43,0 | 1 | | | 1017-2336/001 | 1017-2336/002 | |
| 1017-2337 | | | | 2 | | | 1017-2337/001 | | |
| 1017-2338 | | | 44,0 | 1 | | | 1017-2338/001 | 1017-2338/002 | |
| 1017-2339 | | | | 2 | 70 | 0,84 | 1017-2339/001 | | 1017-1967/003 |
| 1017-2341 | | | 45,0 | 1 | | | 1017-2341/001 | 1017-2341/002 | |
| 1017-2342 | | | | 2 | | | 1017-2342/001 | | |
| 1017-2343 | | | 47,0 | 1 | | | 1017-2343/001 | 1017-2343/002 | |
| 1017-2344 | | | | 2 | | | 1017-2344/001 | | |
| 1017-2345 | | 3,6 | 48,0 | 1 | | | 1017-2345/001 | 1017-2345/002 | |
| 1017-2346 | | | | 2 | | | 1017-2346/001 | | |
| 1017-2347 | | | 49,0 | 1 | | | 1017-2347/001 | 1017-2347/002 | |
| 1017-2348 | | | | 2 | 74 | 0,99 | 1017-2348/001 | | 1017-2085/003 |
| 1017-2349 | | | 51,0 | 1 | | | 1017-2349/001 | 1017-2349/002 | |
| 1017-2351 | | | | 2 | | | 1017-2351/001 | | |
| 1017-2352 | | | 53,0 | 1 | 84 | 1,23 | 1017-2352/001 | 1017-2352/002 | 1017-2092/003 |
| 1017-2353 | | | | 2 | | | 1017-2353/001 | | |

Продолжение табл. 1

| Обозначение пакета | Применимость | Размеры колец | | Исполнение | D, мм | Масса, кг, не более | Поз. 1 Матрица Кол. 1 | Поз. 2 Плансон Кол. 1 | Поз. 3 Фиксатор Кол. 1 |
|--------------------|--------------|----------------|----------------|------------|-------|---------------------|-----------------------------|-----------------------------|------------------------------|
| | | d ₁ | d ₂ | | | | | | |
| | | | | | | | | | |
| 1017-2354 | | | 54,0 | 1 | | | 1017-2354/001 | 1017-2354/002 | |
| 1017-2355 | | | | 2 | | | 1017-2355/001 | | |
| 1017-2356 | | | 55,0 | 1 | | | 1017-2356/001 | 1017-2356/002 | |
| 1017-2357 | | | | 2 | | | 1017-2357/001 | | |
| 1017-2358 | | | 56,0 | 1 | | | 1017-2358/001 | 1017-2358/002 | |
| 1017-2359 | | | | 2 | | | 1017-2359/001 | | |
| 1017-2361 | | | 57,0 | 1 | | | 1017-2361/001 | 1017-2361/002 | |
| 1017-2362 | | | | 2 | | | 1017-2362/001 | | |
| 1017-2363 | | | 58,0 | 1 | 84 | 1,23 | 1017-2363/001 | 1017-2363/002 | 1017-2092/003 |
| 1017-2364 | | | | 2 | | | 1017-2364/001 | | |
| 1017-2365 | | | 59,0 | 1 | | | 1017-2365/001 | 1017-2365/002 | |
| 1017-2366 | | | | 2 | | | 1017-2366/001 | | |
| 1017-2367 | | | 61,0 | 1 | | | 1017-2367/001 | 1017-2367/002 | |
| 1017-2368 | | | | 2 | | | 1017-2368/001 | | |
| 1017-2369 | | | 62,0 | 1 | | | 1017-2369/001 | 1017-2369/002 | |
| 1017-2371 | | | | 2 | | | 1017-2371/001 | | |
| 1017-2372 | | | 62,5 | 1 | | | 1017-2372/001 | 1017-2372/002 | |

Продолжение табл. 1

| Обозначение пакета | Прямонаправленность | Размеры колец | | Исполнение | D _н , мм | Масса, кг, не более | Поз. 1 Матрица Кол. 1 | Поз. 2 Пуансон Кол. 1 | Поз. 3 Фиксатор Кол. 1 |
|--------------------|---------------------|----------------|----------------|------------|---------------------|---------------------|-----------------------------|-----------------------------|------------------------------|
| | | d _н | d _в | | | | | | |
| мм | | | | | | | | | |
| 1017-2373 | | | 62,5 | 2 | 84 | 1,23 | 1017-2373/001 | 1017-2372/002 | 1017-2092/003 |
| 1017-2374 | | | 63,5 | 1 | | | 1017-2374/001 | 1017-2374/002 | |
| 1017-2375 | | | 64,5 | 2 | | | 1017-2375/001 | | |
| 1017-2376 | | | 64,5 | 1 | | | 1017-2376/001 | 1017-2376/002 | |
| 1017-2377 | | | | 2 | | | 1017-2377/001 | | |
| 1017-2381 | | | 66,5 | 1 | | | 1017-2381/001 | 1017-2381/002 | |
| 1017-2382 | | | | 2 | | | 1017-2382/001 | | |
| 1017-2383 | | | 67,5 | 1 | | | 1017-2383/001 | 1017-2383/002 | |
| 1017-2384 | | 3,6 | | 2 | | | 1017-2384/001 | | |
| 1017-2385 | | | 68,5 | 1 | 94 | 1,54 | 1017-2385/001 | 1017-2385/002 | 1017-2107/003 |
| 1017-2386 | | | | 2 | | | 1017-2386/001 | | |
| 1017-2387 | | | 69,5 | 1 | | | 1017-2387/001 | 1017-2387/002 | |
| 1017-2388 | | | | 2 | | | 1017-2388/001 | | |
| 1017-2389 | | | 70,5 | 1 | | | 1017-2389/001 | 1017-2389/002 | |
| 1017-2391 | | | | 2 | | | 1017-2391/001 | | |
| 1017-2392 | | | 72,5 | 1 | | | 1017-2392/001 | 1017-2392/002 | |
| 1017-2393 | | | | 2 | | | 1017-2393/001 | | |

Продолжение табл. 1

| Обозначение пакета | Прямостоячие | Размеры колец | | Исполнение | D _н , мм | Масса, кг, не более | Поз. 1 Матрица Кол. 1 | Поз. 2 Пунсон Кол. 1 | Поз. 3 Фиксатор Кол. 1 |
|--------------------|--------------|----------------|----------------|------------|---------------------|---------------------|-----------------------------|----------------------------|------------------------------|
| | | d _в | d _с | | | | | | |
| Обозначение | | | | | | | | | |
| 1017-2394 | | 73,5 | | 1 | 94 | 1,54 | 1017-2394/001 | 1017-2394/002 | 1017-2107/003 |
| 1017-2395 | | | | 2 | | | 1017-2395/001 | 1017-2396/002 | |
| 1017-2396 | | 74,5 | | 1 | | | 1017-2396/001 | 1017-2396/002 | |
| 1017-2397 | | | | 2 | | | 1017-2397/001 | 1017-2398/002 | |
| 1017-2398 | | 76,5 | | 1 | | | 1017-2398/001 | 1017-2398/002 | |
| 1017-2399 | | | | 2 | | | 1017-2399/001 | 1017-2401/002 | |
| 1017-2401 | | 77,5 | | 1 | | | 1017-2401/001 | 1017-2401/002 | |
| 1017-2402 | | | | 2 | | | 1017-2402/001 | 1017-2403/002 | |
| 1017-2403 | | 78,5 | | 1 | 104 | 1,83 | 1017-2403/001 | 1017-2403/002 | 1017-2118/003 |
| 1017-2404 | | | | 2 | | | 1017-2404/001 | 1017-2405/002 | |
| 1017-2405 | | 80,5 | | 1 | | | 1017-2405/001 | 1017-2405/002 | |
| 1017-2406 | | | | 2 | | | 1017-2406/001 | 1017-2407/002 | |
| 1017-2407 | | 82,5 | | 1 | | | 1017-2407/001 | 1017-2407/002 | |
| 1017-2408 | | | | 2 | | | 1017-2408/001 | 1017-2409/002 | |
| 1017-2409 | | 83,5 | | 1 | 124 | 2,60 | 1017-2409/001 | 1017-2409/002 | 1017-2125/003 |
| 1017-2411 | | | | 2 | | | 1017-2411/001 | 1017-2412/002 | |
| 1017-2412 | | 84,5 | | 1 | | | 1017-2412/001 | | |

Продолжение табл. 1

| Обозначение пакета | Применимость | Размеры колец | | Использование | D, мм | Масса, кг не более | Поз. 1 Матрица Кол. 1 | Поз. 2 Пуансон Кол. 1 | Поз. 3 Фиксатор Кол. 1 |
|--------------------|--------------|----------------|----------------|---------------|-------|--------------------|-----------------------------|-----------------------------|------------------------------|
| | | d _в | d _н | | | | | | |
| 1017-2413 | | | 84,5 | 2 | | | 1017-2413/001 | 1017-2412/002 | |
| 1017-2414 | | | 86,5 | 1 | | | 1017-2414/001 | 1017-2414/002 | |
| 1017-2415 | | | | 2 | | | 1017-2415/001 | | |
| 1017-2416 | | | 87,5 | 1 | | | 1017-2416/001 | 1017-2416/002 | |
| 1017-2417 | | | | 2 | | | 1017-2417/001 | | |
| 1017-2418 | | | 88,5 | 1 | | | 1017-2418/001 | 1017-2418/002 | |
| 1017-2419 | | | | 2 | | | 1017-2419/001 | | |
| 1017-2421 | | | 90,5 | 1 | | | 1017-2421/001 | 1017-2421/002 | 1017-2125/003 |
| 1017-2422 | | 3,6 | | 2 | 124 | 2,60 | 1017-2422/001 | | |
| 1017-2423 | | | 92,0 | 1 | | | 1017-2423/001 | 1017-2423/002 | |
| 1017-2424 | | | | 2 | | | 1017-2424/001 | | |
| 1017-2425 | | | 93,0 | 1 | | | 1017-2425/001 | 1017-2425/002 | |
| 1017-2426 | | | | 2 | | | 1017-2426/001 | | |
| 1017-2427 | | | 94,0 | 1 | | | 1017-2427/001 | 1017-2427/002 | |
| 1017-2428 | | | | 2 | | | 1017-2428/001 | | |
| 1017-2429 | | | 96,0 | 1 | | | 1017-2429/001 | 1017-2429/002 | |
| 1017-2431 | | | | 2 | | | 1017-2431/001 | | |

Продолжение табл. 1

| Обозначение пакета | Принадлежность | Размеры колец | | Исполнения | D _н , мм | Масса, кг, не более | Поз. 1 Матрица Код. 1 | Поз. 2 Пуансон Код. 1 | Поз. 3 Фиксатор Код. 1 |
|--------------------|----------------|----------------|----------------|------------|---------------------|---------------------|-----------------------------|-----------------------------|------------------------------|
| | | d _г | d _н | | | | | | |
| 1017-2432 | | | 97,0 | 1 | | | 1017-2432/001 | 1017-2432/002 | |
| 1017-2433 | | | | 2 | | | 1017-2433/001 | | |
| 1017-2434 | | | 98,0 | 1 | | | 1017-2434/001 | 1017-2434/002 | |
| 1017-2435 | | | | 2 | | | 1017-2435/001 | | |
| 1017-2436 | | | 100,0 | 1 | 124 | 2,60 | 1017-2436/001 | 1017-2436/002 | 1017-2125/003 |
| 1017-2437 | | | | 2 | | | 1017-2437/001 | | |
| 1017-2438 | | | 102,0 | 1 | | | 1017-2438/001 | 1017-2438/002 | |
| 1017-2439 | | | | 2 | | | 1017-2439/001 | | |
| 1017-2441 | | 3,6 | 103,0 | 1 | | | 1017-2441/001 | 1017-2441/002 | |
| 1017-2442 | | | | 2 | | | 1017-2442/001 | | |
| 1017-2443 | | | 104,0 | 1 | | | 1017-2443/001 | 1017-2443/002 | |
| 1017-2444 | | | | 2 | | | 1017-2444/001 | | |
| 1017-2445 | | | 105,0 | 1 | 134 | 3,01 | 1017-2445/001 | 1017-2445/002 | 1017-2143/003 |
| 1017-2446 | | | | 2 | | | 1017-2446/001 | | |
| 1017-2447 | | | 107,0 | 1 | | | 1017-2447/001 | 1017-2447/002 | |
| 1017-2448 | | | | 2 | | | 1017-2448/001 | | |
| 1017-2449 | | | 108,0 | 1 | | | 1017-2449/001 | 1017-2449/002 | |

Продолжение табл. 1

| Обозначение пакета | Применяемость | Размеры кольца | | Исполнение | D _н , мм | Масса, кг, не более | Пос. 1 Матрица Код. 1 | Пос. 2 Планшет Код. 1 | Пос. 3 Фиксатор Код. 1 |
|--------------------|---------------|----------------|----------------|------------|---------------------|---------------------|-----------------------------|-----------------------------|------------------------------|
| | | d _с | d _н | | | | | | |
| | | | | | | | | | |
| 1017-2451 | | | 108,0 | 2 | 134 | 3,01 | 1017-2451/001 | 1017-2449/002 | 1017-2143/003 |
| 1017-2452 | | 3,6 | 110,0 | 1 | | | 1017-2452/001 | 1017-2452/002 | |
| 1017-2453 | | | | 2 | | | 1017-2453/001 | | |
| 1017-2454 | | | 27,5 | 1 | | | 1017-2454/001 | 1017-2454/002 | |
| 1017-2455 | | | | 2 | | | 1017-2455/001 | | |
| 1017-2456 | | | 29,5 | 1 | | | 1017-2456/001 | 1017-2456/002 | |
| 1017-2457 | | | | 2 | 52 | | 1017-2457/001 | 1017-2458/002 | 1017-1956/003 |
| 1017-2458 | | | | 1 | | | 1017-2458/001 | | |
| 1017-2459 | | | 31,0 | 2 | | | 1017-2459/001 | | |
| 1017-2461 | | | | 1 | | 0,67 | 1017-2461/001 | 1017-2461/002 | |
| 1017-2462 | | 4,6 | 33,0 | 2 | | | 1017-2462/001 | | |
| 1017-2463 | | | | 1 | | | 1017-2463/001 | 1017-2463/002 | |
| 1017-2464 | | | 34,0 | 2 | | | 1017-2464/001 | | |
| 1017-2465 | | | | 1 | 59 | | 1017-2465/001 | 1017-2465/002 | 1017-1974/003 |
| 1017-2466 | | | 35,0 | 2 | | | 1017-2466/001 | | |
| 1017-2467 | | | | 1 | | | 1017-2467/001 | 1017-2467/002 | |
| 1017-2468 | | | 36,0 | 2 | | | 1017-2468/001 | | |

Продолжение табл. 1

| Обозначение пакета | Применяемость | Размеры кольца | | Исполнение | D, мм | Масса, кг, не более | Поз. 1 Матрица Кол. 1 | Поз. 2 Пуансон Кол. 1 | Поз. 3 Фиксатор Кол. 1 |
|--------------------|---------------|----------------|----------------|------------|-------|---------------------|-----------------------------|-----------------------------|------------------------------|
| | | d ₂ | d ₁ | | | | | | |
| мм | | | | | | | | | |
| 1017-2469 | | | 37,0 | 1 | 59 | 0,67 | 1017-2469/001 | 1017-2469/002 | 1017-1974/003 |
| 1017-2471 | | | | 2 | | | 1017-2471/001 | | |
| 1017-2472 | | | 39,0 | 1 | | | 1017-2472/001 | 1017-2472/002 | |
| 1017-2473 | | | | 2 | | | 1017-2473/001 | | |
| 1017-2474 | | | 41,0 | 1 | 62 | | 1017-2474/001 | 1017-2474/002 | 1017-1983/003 |
| 1017-2475 | | | | 2 | | | 1017-2475/001 | | |
| 1017-2476 | | | 43,0 | 1 | | | 1017-2476/001 | 1017-2476/002 | |
| 1017-2477 | | | | 2 | | | 1017-2477/001 | | |
| 1017-2478 | | | 44,0 | 1 | | 0,87 | 1017-2478/001 | 1017-2478/002 | |
| 1017-2479 | | 4,6 | | 2 | | | 1017-2479/001 | | |
| 1017-2481 | | | 46,0 | 1 | | | 1017-2481/001 | 1017-2481/002 | 1017-1987/003 |
| 1017-2482 | | | | 2 | | | 1017-2482/001 | | |
| 1017-2483 | | | 47,0 | 1 | 70 | | 1017-2483/001 | 1017-2483/002 | |
| 1017-2484 | | | | 2 | | | 1017-2484/001 | | |
| 1017-2485 | | | 49,0 | 1 | | | 1017-2485/001 | 1017-2485/002 | |
| 1017-2486 | | | | 2 | | | 1017-2486/001 | | |
| 1017-2487 | | | 51,0 | 1 | 84 | 1,22 | 1017-2487/001 | 1017-2487/002 | 1017-2092/003 |

Продолжение табл. 1

| Обозначение пакета | Принятая нумерация | Размеры, мм | | Исполнение | D, мм | Масса, кг, не более | Пов. 1 Матрица Код. 1 | Пов. 2 Пружин Код. 1 | Пов. 3 Фиксатор Код. 1 |
|--------------------|--------------------|----------------|----------------|------------|-------|---------------------|-----------------------------|----------------------------|------------------------------|
| | | d ₁ | d ₂ | | | | | | |
| | | | | | | | | | |
| 1017-2488 | | | 51,0 | 2 | | | 1017-2488/001 | 1017-2487/002 | |
| 1017-2489 | | | 53,0 | 1 | | | 1017-2489/001 | 1017-2489/002 | |
| 1017-2491 | | | | 2 | | | 1017-2491/001 | | |
| 1017-2492 | | | 54,0 | 1 | | | 1017-2492/001 | 1017-2492/002 | |
| 1017-2493 | | | | 2 | | | 1017-2493/001 | | |
| 1017-2494 | | | 56,0 | 1 | 84 | 1,22 | 1017-2494/001 | 1017-2494/002 | |
| 1017-2495 | | | | 2 | | | 1017-2495/001 | | 1017-2092/003 |
| 1017-2496 | | | 57,0 | 1 | | | 1017-2496/001 | 1017-2496/002 | |
| 1017-2497 | | 4,6 | | 2 | | | 1017-2497/001 | | |
| 1017-2498 | | | 59,0 | 1 | | | 1017-2498/001 | 1017-2498/002 | |
| 1017-2499 | | | | 2 | | | 1017-2499/001 | | |
| 1017-2501 | | | 61,0 | 1 | | | 1017-2501/001 | 1017-2501/002 | |
| 1017-2502 | | | | 2 | | | 1017-2502/001 | | |
| 1017-2503 | | | 62,0 | 1 | | | 1017-2503/001 | 1017-2503/002 | 1017-2107/003 |
| 1017-2504 | | | | 2 | 94 | 1,53 | 1017-2504/001 | | |
| 1017-2505 | | | | 1 | | | 1017-2505/001 | | |
| 1017-2506 | | | 62,5 | 2 | | | 1017-2506/001 | 1017-2505/002 | |

Продолжение табл. 1

| Обозначение пакета | Прямонаклонность | Размеры колец | | Несколько | D _н , мм | Масса, кг, не более | Поз. 1 Матрица Код. 1 | Поз. 2 Пуансон Код. 1 | Поз. 3 Фиништор Код. 1 |
|--------------------|------------------|----------------|----------------|-----------|---------------------|---------------------|-----------------------------|-----------------------------|------------------------------|
| | | d _в | d _н | | | | | | |
| 1017-2507 | | | 63,5 | 1 | | | 1017-2507/001 | 1017-2507/002 | |
| 1017-2508 | | | | 2 | | | 1017-2508/001 | | |
| 1017-2509 | | | 65,5 | 1 | | | 1017-2509/001 | 1017-2509/002 | |
| 1017-2511 | | | | 2 | | | 1017-2511/001 | | |
| 1017-2512 | | | 66,5 | 1 | 94 | 1,53 | 1017-2512/001 | 1017-2512/002 | 1017-2107/003 |
| 1017-2513 | | | | 2 | | | 1017-2513/001 | | |
| 1017-2514 | | | 68,5 | 1 | | | 1017-2514/001 | 1017-2514/002 | |
| 1017-2515 | | | | 2 | | | 1017-2515/001 | | |
| 1017-2516 | | | 70,5 | 1 | | | 1017-2516/001 | 1017-2516/002 | |
| 1017-2517 | | | | 2 | | | 1017-2517/001 | | |
| 1017-2518 | | 4,6 | 72,5 | 1 | | | 1017-2518/001 | 1017-2518/002 | |
| 1017-2519 | | | | 2 | | | 1017-2519/001 | | |
| 1017-2521 | | | 73,5 | 1 | | | 1017-2521/001 | 1017-2521/002 | 1017-2118/003 |
| 1017-2522 | | | | 2 | 104 | 1,85 | 1017-2522/001 | | |
| 1017-2523 | | | 75,5 | 1 | | | 1017-2523/001 | 1017-2523/002 | |
| 1017-2524 | | | | 2 | | | 1017-2524/001 | | |
| 1017-2525 | | | 76,5 | 1 | | | 1017-2525/001 | 1017-2525/002 | |

Продолжение табл. 1

| Обозначение листа | Прямая высота | Размеры кольца | | Несовле- ние | D, мм | Масса, кг, не более | Поз. 1 Матрица Код. 1 | Поз. 2 Пуансон Код. 1 | Поз. 3 Факсатор Код. 1 |
|----------------------|------------------|----------------|----------------|-----------------|----------|------------------------|-----------------------------|-----------------------------|------------------------------|
| | | мм | | | | | | | |
| | | d _н | d _в | | | | | | |
| 1017-2525 | | 76,5 | | 2 | 104 | 1,86 | 1017-2525/001 | 1017-2525/002 | 1017-2118/003 |
| 1017-2527 | | 78,5 | | 1 | | | 1017-2527/001 | 1017-2527/002 | |
| 1017-2528 | | | | 2 | | | 1017-2528/001 | | |
| 1017-2529 | | 80,5 | | 1 | | | 1017-2529/001 | 1017-2529/002 | |
| 1017-2531 | | | | 2 | | | 1017-2531/001 | | |
| 1017-2532 | | 82,5 | | 1 | | | 1017-2532/001 | 1017-2532/002 | |
| 1017-2533 | | | | 2 | | | 1017-2533/001 | | |
| 1017-2534 | | 85,5 | | 1 | | | 1017-2534/001 | 1017-2534/002 | |
| 1017-2535 | | | 4,6 | 2 | | | 1017-2535/001 | | |
| 1017-2536 | | 88,5 | | 1 | 124 | 2,55 | 1017-2536/001 | 1017-2536/002 | 1017-2125/003 |
| 1017-2537 | | | | 2 | | | 1017-2537/001 | | |
| 1017-2538 | | 90,5 | | 1 | | | 1017-2538/001 | 1017-2538/002 | |
| 1017-2539 | | | | 2 | | | 1017-2539/001 | | |
| 1017-2541 | | 92,0 | | 1 | | | 1017-2541/001 | 1017-2541/002 | |
| 1017-2542 | | | | 2 | | | 1017-2542/001 | | |
| 1017-2543 | | 95,0 | | 1 | | | 1017-2543/001 | 1017-2543/002 | |
| 1017-2544 | | | | 2 | | | 1017-2544/001 | | |

Продолжение табл. 1

| Обозначение пакета | Применимость | Размеры колец | | Исполнение | D, мм | Масса, кг, не более | F Поз. 1 Матрица Код. 1 | Поз. 2 Пружина Код. 1 | Поз. 3 Фиксатор Код. 1 |
|--------------------|--------------|----------------|----------------|------------|-------|---------------------|-------------------------------|-----------------------------|------------------------------|
| | | d _в | d _н | | | | | | |
| Обозначения | | | | | | | | | |
| 1017-2545 | | | 98,0 | 1 | 124 | 2,55 | 1017-2545/001 | 1017-2545/002 | 1017-2125/003 |
| 1017-2546 | | | 100,0 | 2 | | | 1017-2546/001 | | |
| 1017-2547 | | | | 1 | | | 1017-2547/001 | 1017-2547/002 | |
| 1017-2548 | | | | 2 | | | 1017-2548/001 | | |
| 1017-2549 | | | 102,0 | 1 | 134 | 3,04 | 1017-2549/001 | 1017-2549/002 | 1017-2143/003 |
| 1017-2551 | | 4,6 | | 2 | | | 1017-2551/001 | | |
| 1017-2552 | | | 105,0 | 1 | | | 1017-2552/001 | 1017-2552/002 | |
| 1017-2553 | | | | 2 | | | 1017-2553/001 | | |
| 1017-2554 | | | 49,0 | 1 | | | 1017-2554/001 | 1017-2554/002 | |
| 1017-2555 | | | | 2 | | | 1017-2555/001 | | |
| 1017-2556 | | | 52,0 | 1 | | | 1017-2556/001 | 1017-2556/002 | 1017-2092/003 |
| 1017-2557 | | | | 2 | 84 | | 1017-2557/001 | | |
| 1017-2558 | | | 54,0 | 1 | | 1,56 | 1017-2558/001 | 1017-2558/002 | |
| 1017-2559 | | 5,8 | | 2 | | | 1017-2559/001 | | |
| 1017-2561 | | | 55,0 | 1 | | | 1017-2561/001 | 1017-2561/002 | |
| 1017-2562 | | | | 2 | | | 1017-2562/001 | | |
| 1017-2563 | | | 59,0 | 1 | 94 | | 1017-2563/001 | 1017-2563/002 | 1017-2107/003 |

Продолжение табл. 1

| Обозначение пакета | Прямая-изгибность | Размеры колец | | Исполнение | D_0 , мм | Масса, кг, не более | Поз. 1 Матрица Код. 1 | Поз. 2 Пультот Код. 1 | Поз. 3 Фиксатор Код. 1 |
|--------------------|-------------------|---------------|-------|------------|------------|---------------------|-----------------------------|-----------------------------|------------------------------|
| | | d_1 | d_2 | | | | | | |
| | | | | | | | | | |
| 1017-2564 | | 59,0 | | 2 | | | 1017-2564/001 | 1017-2563/002 | |
| 1017-2565 | | 60,0 | | 1 | | | 1017-2565/001 | 1017-2565/002 | |
| 1017-2566 | | | | 2 | | | 1017-2566/001 | | |
| 1017-2567 | | 61,0 | | 1 | 94 | 1,56 | 1017-2567/001 | 1017-2567/002 | 1017-2107/003 |
| 1017-2568 | | | | 2 | | | 1017-2568/001 | | |
| 1017-2569 | | 63,5 | | 1 | | | 1017-2569/001 | 1017-2569/002 | |
| 1017-2571 | | | | 2 | | | 1017-2571/001 | | |
| 1017-2572 | | 68,5 | | 1 | | | 1017-2572/001 | 1017-2572/002 | |
| 1017-2573 | | | | 2 | | | 1017-2573/001 | | |
| 1017-2574 | | 70,0 | | 1 | 104 | 1,84 | 1017-2574/001 | 1017-2574/002 | 1017-2118/003 |
| 1017-2575 | | | | 2 | | | 1017-2575/001 | | |
| 1017-2576 | | 73,5 | | 1 | | | 1017-2576/001 | 1017-2576/002 | |
| 1017-2577 | | | | 2 | | | 1017-2577/001 | | |
| 1017-2578 | | 78,5 | | 1 | | | 1017-2578/001 | 1017-2578/002 | 1017-2125/003 |
| 1017-2579 | | | | 2 | | | 1017-2579/001 | | |
| 1017-2581 | | 80,5 | | 1 | 124 | 2,64 | 1017-2581/001 | 1017-2581/002 | |
| 1017-2582 | | | | 2 | | | 1017-2582/001 | | |

Продолжение табл. 1

| Обозначение пакета | Применимость | Размеры колец | | Материал | D _н , мм | Масса, кг, не более | Пол. 1 Матрица Кол. 1 | Пол. 2 Пунсон Кол. 1 | Пол. 3 Фиксатор Кол. 1 |
|--------------------|--------------|----------------|----------------|----------|---------------------|---------------------|-----------------------------|----------------------------|------------------------------|
| | | d ₁ | d ₂ | | | | | | |
| Обозначения | | | | | | | | | |
| 1017-2583 | | | 83,5 | 1 | | | 1017-2583/001 | 1017-2583/002 | |
| 1017-2584 | | | | 2 | | | 1017-2584/001 | | |
| 1017-2585 | | | 86,5 | 1 | | | 1017-2585/001 | 1017-2585/002 | |
| 1017-2586 | | | | 2 | | | 1017-2586/001 | | |
| 1017-2587 | | | 88,5 | 1 | | | 1017-2587/001 | 1017-2587/002 | |
| 1017-2588 | | | | 2 | | | 1017-2588/001 | | |
| 1017-2589 | | | 90,5 | 1 | 124 | 2,64 | 1017-2589/001 | 1017-2589/002 | 1017-2125/003 |
| 1017-2591 | | 5,8 | | 2 | | | 1017-2591/001 | | |
| 1017-2592 | | | 93,0 | 1 | | | 1017-2592/001 | 1017-2592/002 | |
| 1017-2593 | | | | 2 | | | 1017-2593/001 | | |
| 1017-2594 | | | 96,0 | 1 | | | 1017-2594/001 | 1017-2594/002 | |
| 1017-2595 | | | | 2 | | | 1017-2595/001 | | |
| 1017-2596 | | | 98,0 | 1 | | | 1017-2596/001 | 1017-2596/002 | 1017-2143/003 |
| 1017-2597 | | | | 2 | 134 | 3,06 | 1017-2597/001 | | |
| 1017-2598 | | | 100,0 | 1 | | | 1017-2598/001 | 1017-2598/002 | |
| 1017-2599 | | | | 2 | | | 1017-2599/001 | | |
| 1017-2601 | | 7,5 | 79,5 | 1 | 124 | 3,04 | 1017-2601/001 | 1017-2601/002 | 1017-2125/003 |

Продолжение табл. 1

| Обозначение пакета | Резиновые кольца | | Исполнение | D ₁ , мм | Масса, кг, не более | Поб. 1 Матрица Код. 1 | Поб. 2 Пуансон Код. 1 | Поб. 3 Факелатор Код. 1 | | | | |
|--------------------|------------------|----------------|------------|---------------------|---------------------|-----------------------------|-----------------------------|-------------------------------|----------------|-------------|----|---------------|
| | Применяемость | d ₁ | | | | | | | d ₂ | Обозначения | | |
| | | | | | | | | | | мм | мм | 1017-2501/002 |
| 1017-2602 | | 79,5 | 2 | 124 | 3,04 | 1017-2602/001 | 1017-2601/002 | | | | | |
| 1017-2603 | | 87,5 | 1 | | | 1017-2603/001 | 1017-2603/002 | | | | | |
| 1017-2604 | | 89,5 | 2 | | | 1017-2604/001 | 1017-2605/002 | | | | | |
| 1017-2605 | | 89,5 | 1 | 134 | 3,08 | 1017-2605/001 | 1017-2607/002 | 1017-2125/003 | | | | |
| 1017-2606 | | | 2 | | | 1017-2606/001 | | | | | | |
| 1017-2607 | | 92,5 | 1 | | | 1017-2607/001 | 1017-2607/002 | | | | | |
| 1017-2608 | | | 2 | 1017-2608/001 | | | | | | | | |
| 1017-2609 | | 95,0 | 1 | 1017-2609/001 | 1017-2609/002 | | | | | | | |
| 1017-2611 | | | 2 | 1017-2611/001 | | | | | | | | |
| 1017-2612 | | 97,0 | 1 | 1017-2612/001 | 1017-2612/002 | | | | | | | |
| 1017-2613 | | | 2 | 1017-2613/001 | | | | | | | | |

Пример условного обозначения пакета для резинового кольца 1-й группы точности размерами $d_2 = 1,9$ мм, $d_1 = 10,0$ мм, средняя усадка резиновой смеси 1,8% (интервал усадок 1,5 ÷ 2,1%) по ГОСТ 24513—80, исполнения 1:

Пакет 1017-1901 1,8 ГОСТ 24516—80

То же, для резинового кольца 2-й группы точности:

Пакет 1017-1901 1,8 2 ГОСТ 24516—80

3. Компоновка пакетов в блоках универсальных пресс-форм указана в рекомендуемом приложении.

4. Перемещение пуансона относительно матрицы при холостом ходе должно быть плавным (без заеданий, рывков и перекосов).

5. Маркировать шрифтом 2,5 по ГОСТ 2.304—81 или 2,5—Пр3 по ГОСТ 26.020—80:

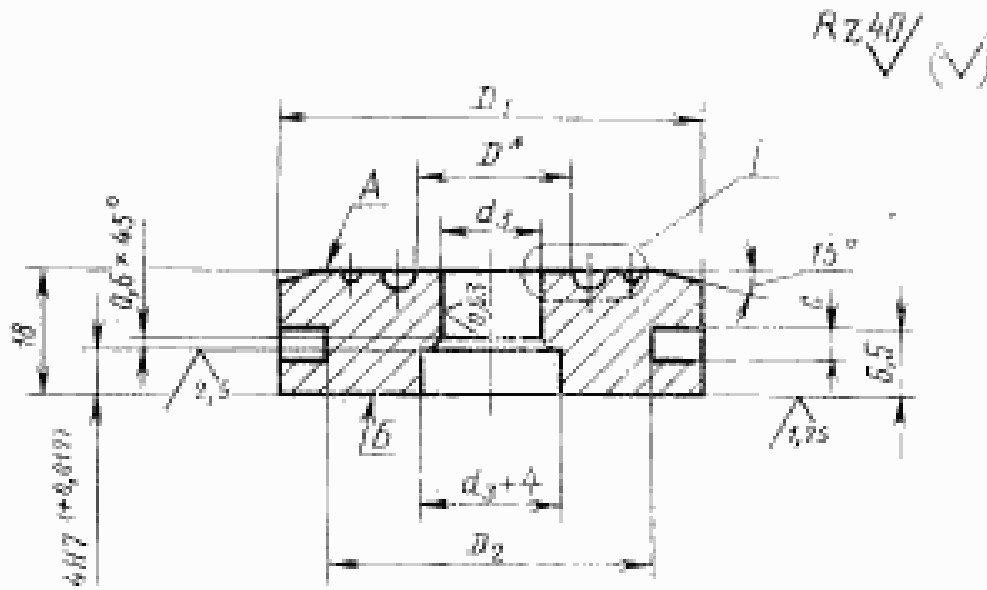
на матрице (поз. 1) обозначение пакета, процент средней усадки резиновой смеси, код материала матрицы и пуансона — по ГОСТ 14901—79, порядковый номер пакета (при индивидуальной сборке), номер настоящего стандарта, товарный знак предприятия-изготовителя и обозначение изобретения — авт. св. № 546480 и № 562436;

на пуансоне (поз. 2) обозначение пакета, процент средней усадки резиновой смеси, порядковый номер пакета (при индивидуальной сборке).

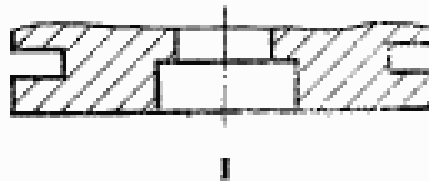
6. Технические требования — по ГОСТ 14901—79.

7. Конструкция и размеры матриц должны соответствовать указанным на черт. 2 и в табл. 2.

Матрица (поз. 1)



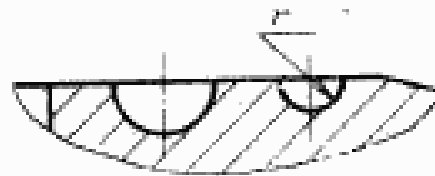
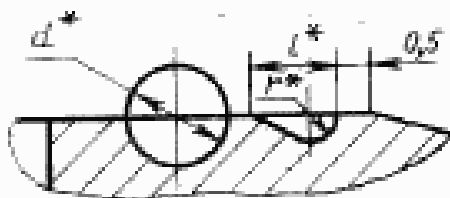
Для матриц с диаметром $D_1 > 52$ мм



Для матриц с диаметром $D_1 \leq 37$ мм

Исполнение 1

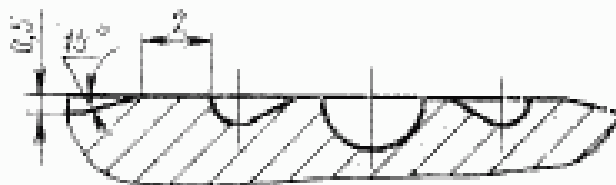
Исполнение 2



Для матриц с диаметром $D_1 > 37$ мм

Исполнение 1

Исполнение 2



* Размеры D , d , l и r — по ГОСТ 24516—80.

Примечание. Параметры шероховатости поверхностей разъема, формообразующих полостей и облойных канавок — по ГОСТ 14901—79.

Черт. 2

Таблица 2

Размеры в мм

| Обозначение матрицы | Разновое кольцо | | Исполнение | D_1 | D_2 | d_2 (пред. откл. по Н7) | C | Масса, кг, не более |
|---------------------|-----------------|-------|------------|-------|-------|------------------------------|-----|---------------------|
| | d_1 | d_2 | | | | | | |
| 1017-1901/001 | 1,9 | 10,0 | 1 | 29 | 23,0 | 8 | 1,7 | 0,08 |
| 1017-1902/001 | | | 2 | | | | | |
| 1017-1903/001 | | 10,6 | 1 | | | | | |
| 1017-1904/001 | | | 2 | | | | | |
| 1017-1905/001 | | 11,0 | 1 | | | | | |
| 1017-1906/001 | | | 2 | | | | | |
| 1017-1907/001 | | 11,6 | 1 | | | | | |
| 1017-1908/001 | | | 2 | | | | | |
| 1017-1909/001 | | 12,0 | 1 | | | | | |
| 1017-1911/001 | | | 2 | | | | | |
| 1017-1912/001 | | 12,6 | 1 | | | | | |
| 1017-1913/001 | | | 2 | | | | | |
| 1017-1914/001 | | 13,0 | 1 | | | | | |
| 1017-1915/001 | | | 2 | | | | | |
| 1017-1916/001 | | 13,6 | 1 | | | | | |
| 1017-1917/001 | | | 2 | | | | | |
| 1017-1918/001 | | 14,0 | 1 | | | | | |
| 1017-1919/001 | | | 2 | | | | | |
| 1017-1921/001 | | 14,6 | 1 | | | | | |
| 1017-1922/001 | | | 2 | | | | | |
| 1017-1923/001 | | 15,0 | 1 | 33 | 27,0 | | | 0,11 |
| 1017-1924/001 | | | 2 | | | | | |
| 1017-1925/001 | | 15,6 | 1 | | | | | |
| 1017-1926/001 | | | 2 | | | | | |
| 1017-1927/001 | | 16,0 | 1 | | | | | |
| 1017-1928/001 | | | 2 | | | | | |

Размеры в мм

| Обозначение матрицы | Разновиде кольцо | | Исполне-ние | D_1 | D_2 | d_2 (пред. отв. по Н7) | C | Масса, кг, не более | | |
|---------------------|------------------|-------|-------------|-------|-------|-----------------------------|-----|---------------------|-----|------|
| | d_2 | d_1 | | | | | | | | |
| 1017-1929/001 | 1,9 | 16,6 | 1 | 33 | 27,0 | 8 | 1,7 | 0,11 | | |
| 1017-1931/001 | | | 2 | | | | | | | |
| 1017-1932/001 | | 17,5 | 1 | | | | | | | |
| 1017-1933/001 | | | 2 | | | | | | | |
| 1017-1934/001 | | 18,5 | 1 | | | | | | | |
| 1017-1935/001 | | | 2 | | | | | | | |
| 1017-1936/001 | | 19,5 | 1 | 37 | 29,6 | | | 8 | 1,7 | 0,14 |
| 1017-1937/001 | | | 2 | | | | | | | |
| 1017-1938/001 | | 20,5 | 1 | | | | | | | |
| 1017-1939/001 | | | 2 | | | | | | | |
| 1017-1941/001 | | 21,5 | 1 | | | | | | | |
| 1017-1942/001 | | | 2 | | | | | | | |
| 1017-1943/001 | | 22,5 | 1 | 41 | 32,0 | | | 8 | 1,7 | 0,17 |
| 1017-1944/001 | | | 2 | | | | | | | |
| 1017-1945/001 | | 23,5 | 1 | | | | | | | |
| 1017-1946/001 | | | 2 | | | | | | | |
| 1017-1947/001 | | 24,5 | 1 | | | | | | | |
| 1017-1948/001 | | | 2 | | | | | | | |
| 1017-1949/001 | | 25,5 | 1 | | | | | | | |
| 1017-1951/001 | | | 2 | | | | | | | |
| 1017-1952/001 | | 26,5 | 1 | 44 | 35,0 | | | 10 | 2,5 | 0,19 |
| 1017-1953/001 | | | 2 | | | | | | | |
| 1017-1954/001 | | 27,5 | 1 | | | | | | | |
| 1017-1955/001 | | | 2 | | | | | | | |
| 1017-1956/001 | | 28,5 | 1 | 52 | 41,0 | | | 12 | 2,5 | 0,27 |
| 1017-1957/001 | | | 2 | | | | | | | |

Продолжение табл. 2

Размеры в мм

| Обозначение матрицы | Разновое кольцо | | Исполнение | D_1 | D_2 | d_3 (пред. откл. по И7) | C | Масса, кг, не более | |
|---------------------|-----------------|-------|------------|-------|-------|------------------------------|-----|---------------------|------|
| | d_4 | d_1 | | | | | | | |
| 1017-1958/001 | 1,9 | 29,5 | 1 | 52 | 41,0 | 12 | 2,5 | 0,27 | |
| * 1017-1959/001 | | | 2 | | | | | | |
| 1017-1961/001 | | 31,0 | 1 | | | | | | |
| * 1017-1962/001 | | | 2 | | | | | | |
| 1017-1963/001 | | 32,0 | 1 | | | | | | |
| 1017-1964/001 | | | 2 | | | | | | |
| 1017-1965/001 | | 33,0 | 1 | | | | | | |
| 1017-1966/001 | | | 2 | | | | | | |
| 1017-1967/001 | | 34,0 | 1 | | | | | | |
| 1017-1968/001 | | | 2 | | | | | | |
| 1017-1969/001 | | 35,0 | 1 | | | | | | |
| 1017-1971/001 | | | 2 | | | | | | |
| 1017-1972/001 | | 36,0 | 1 | | | | | | |
| 1017-1973/001 | | | 2 | | | | | | |
| 1017-1974/001 | | 37,0 | 1 | | | | | | |
| 1017-1975/001 | | | 2 | | | | | | |
| * 1017-1976/001 | | 38,0 | 1 | | | | | | |
| 1017-1977/001 | | | 2 | | | | | | |
| 1017-1978/001 | | 39,0 | 1 | | | | | | |
| 1017-1979/001 | | | 2 | | | | | | |
| 1017-1981/001 | | 41,0 | 1 | | | | | | |
| 1017-1982/001 | | | 2 | | | | | | |
| 1017-1983/001 | | 44,0 | 1 | | | | | | |
| 1017-1984/001 | | | 2 | | | | | | |
| 1017-1985/001 | | 46,0 | 1 | | | | | | |
| 1017-1986/001 | | | 2 | | | | | | |
| | | | | | 59 | 48,0 | 18 | | 0,34 |
| | | | | | 62 | 51,0 | 20 | | 0,38 |

Размеры в мм

| Обозначение матрицы | Размеры колец | | Исполнение | D_1 | D_2 | d_3 (пред. откл. по Н7) | C | Масса, кг, не более |
|---------------------|---------------|-------|------------|-------|-------|------------------------------|------|---------------------|
| | d_1 | d_2 | | | | | | |
| 1017-1987/001 | 1,9 | 47,0 | 1 | 70 | 59,0 | 25 | 2,5 | 0,49 |
| 1017-1988/001 | | | 2 | | | | | |
| 1017-1989/001 | | 49,0 | 1 | | | | | |
| 1017-1991/001 | 2 | | | | | | | |
| 1017-1992/001 | 2,5 | 10,0 | 1 | 29 | 23,0 | 8 | 1,7 | 0,08 |
| 1017-1993/001 | | | 2 | | | | | |
| 1017-1994/001 | | 10,6 | 1 | | | | | |
| 1017-1995/001 | | | 2 | | | | | |
| 1017-1996/001 | | 11,0 | 1 | | | | | |
| 1017-1997/001 | | | 2 | | | | | |
| 1017-1998/001 | | 11,6 | 1 | | | | | |
| 1017-1999/001 | | | 2 | | | | | |
| 1017-2001/001 | | 12,0 | 1 | | | | | |
| 1017-2002/001 | | | 2 | | | | | |
| 1017-2003/001 | 12,6 | 1 | 33 | 27,0 | 8 | 1,7 | 0,11 | |
| 1017-2004/001 | | 2 | | | | | | |
| 1017-2005/001 | 13,0 | 1 | | | | | | |
| 1017-2006/001 | | 2 | | | | | | |
| 1017-2007/001 | 13,6 | 1 | | | | | | |
| 1017-2008/001 | | 2 | | | | | | |
| 1017-2009/001 | 14,0 | 1 | | | | | | |
| 1017-2011/001 | | 2 | | | | | | |
| 1017-2012/001 | 14,6 | 1 | | | | | | |
| 1017-2013/001 | | 2 | | | | | | |
| 1017-2014/001 | 15,0 | 1 | | | | | | |
| 1017-2015/001 | | 2 | | | | | | |

Продолжение табл. 2

Размеры в мм

| Обозначение матрицы | Размерное кольцо | | Исполнение | D_1 | D_2 | d_1 (пред. откл. по ИТ) | C | Масса, кг, не более | | |
|---------------------|------------------|-------|------------|-------|-------|------------------------------|-----|---------------------|------|------|
| | d_2 | d_1 | | | | | | | | |
| 1017-2016/001 | 2,5 | 15,6 | 1 | 33 | 27,0 | 8 | 1,7 | 0,11 | | |
| 1017-2017/001 | | | 2 | | | | | | | |
| 1017-2018/001 | | 16,6 | 1 | | | | | | | |
| 1017-2019/001 | | | 2 | | | | | | | |
| 1017-2021/001 | | 17,5 | 1 | | | | | | | |
| 1017-2022/001 | | | 2 | | | | | | | |
| 1017-2023/001 | | 18,5 | 1 | 37 | 29,6 | | | 0,14 | | |
| 1017-2024/001 | | | 2 | | | | | | | |
| 1017-2025/001 | | 19,5 | 1 | | | | | | | |
| 1017-2026/001 | | | 2 | | | | | | | |
| 1017-2027/001 | | 20,5 | 1 | | | | | | | |
| 1017-2028/001 | | | 2 | | | | | | | |
| 1017-2029/001 | | 21,5 | 1 | 41 | 32,0 | | | 0,17 | | |
| 1017-2031/001 | | | 2 | | | | | | | |
| 1017-2032/001 | | 22,5 | 1 | | | | | | | |
| 1017-2033/001 | | | 2 | | | | | | | |
| 1017-2034/001 | | 23,5 | 1 | | | | | | | |
| 1017-2035/001 | | | 2 | | | | | | | |
| 1017-2036/001 | | 24,5 | 1 | | | | | | | |
| 1017-2037/001 | | | 2 | | | | | | | |
| 1017-2038/001 | | 25,5 | 1 | 44 | 35,0 | | | 10 | 0,20 | |
| 1017-2039/001 | | | 2 | | | | | | | |
| 1017-2041/001 | | 26,5 | 1 | 52 | 41,0 | | | 12 | 2,5 | 0,27 |
| 1017-2042/001 | | | 2 | | | | | | | |
| 1017-2043/001 | | 27,5 | 1 | | | | | | | |
| 1017-2044/001 | | | 2 | | | | | | | |

Размеры в мм

| Обозначение матрицы | Размеры резинового кольца | | Исполнение | D_1 | D_2 | d_3 (пред. откл. по Н7) | C | Масса, кг, не более |
|---------------------|---------------------------|-------|------------|-------|-------|------------------------------|-----|---------------------|
| | d_1 | d_2 | | | | | | |
| 1017-2045/001 | 2,5 | 28,5 | 1 | 52 | 41,0 | 12 | 2,5 | 0,27 |
| 1017-2046/001 | | | 2 | | | | | |
| 1017-2047/001 | | 29,5 | 1 | | | | | |
| 1017-2048/001 | | | 2 | | | | | |
| 1017-2049/001 | | 31,0 | 1 | | | | | |
| 1017-2051/001 | | | 2 | | | | | |
| 1017-2052/001 | | 33,0 | 1 | | | | | |
| 1017-2053/001 | | | 2 | | | | | |
| 1017-2054/001 | | 35,0 | 1 | | | | | |
| 1017-2055/001 | | | 2 | | | | | |
| 1017-2056/001 | | 36,0 | 1 | | | | | |
| 1017-2057/001 | | | 2 | | | | | |
| 1017-2058/001 | | 37,0 | 1 | | | | | |
| 1017-2059/001 | | | 2 | | | | | |
| 1017-2061/001 | | 39,0 | 1 | | | | | |
| 1017-2062/001 | | | 2 | | | | | |
| 1017-2063/001 | | 40,0 | 1 | | | | | |
| 1017-2064/001 | | | 2 | | | | | |
| 1017-2065/001 | | 41,0 | 1 | | | | | |
| 1017-2066/001 | | | 2 | | | | | |
| 1017-2067/001 | | 42,0 | 1 | 62 | 51,0 | 20 | 2,5 | 0,38 |
| 1017-2068/001 | | | 2 | | | | | |
| 1017-2069/001 | | 43,0 | 1 | | | | | |
| 1017-2071/001 | | | 2 | | | | | |
| 1017-2072/001 | | 44,0 | 1 | | | | | |
| 1017-2073/001 | | | 2 | | | | | |

Продолжение табл. 2

Размеры в мм

| Обозначение матрицы | Разъемное кольцо | | Исполнение | D_1 | D_2 | d_2 (пред. откл. по Н7) | C | Масса, кг, не более | |
|---------------------|------------------|-------|------------|-------|-------|------------------------------|-----|---------------------|------|
| | d_1 | d_2 | | | | | | | |
| 1017-2074/001 | 2,5 | 45,0 | 1 | 70 | 59,0 | 25 | 2,5 | 0,49 | |
| 1017-2075/001 | | | 2 | | | | | | |
| 1017-2076/001 | | 47,0 | 1 | | | | | | |
| 1017-2077/001 | | | 2 | | | | | | |
| 1017-2078/001 | | 49,0 | 1 | | | | | | |
| 1017-2079/001 | | | 2 | | | | | | |
| 1017-2081/001 | | 50,0 | 1 | | | | | | |
| 1017-2082/001 | | | 2 | | | | | | |
| 1017-2083/001 | | 51,0 | 1 | | | | | | |
| 1017-2084/001 | | | 2 | | | | | | |
| 1017-2085/001 | | 53,0 | 1 | | | | | | |
| 1017-2086/001 | | | 2 | | | | | | |
| 1017-2087/001 | | 54,0 | 1 | | | | | | |
| 1017-2088/001 | | | 2 | | | | | | |
| 1017-2089/001 | | 55,0 | 1 | | | | | | |
| 1017-2091/001 | | | 2 | | | | | | |
| 1017-2092/001 | | 57,0 | 1 | | | | | | |
| 1017-2093/001 | | | 2 | | | | | | |
| 1017-2094/001 | | 59,0 | 1 | | | | | | |
| 1017-2095/001 | | | 2 | | | | | | |
| 1017-2096/001 | | 60,0 | 1 | | | | | | |
| 1017-2097/001 | | | 2 | | | | | | |
| 1017-2098/001 | | 61,0 | 1 | | | | | | |
| 1017-2099/001 | | | 2 | | | | | | |
| 1017-2101/001 | | 62,0 | 1 | | | | | | |
| 1017-2102/001 | | | 2 | | | | | | |
| | | | | | 84 | 71,0 | 30 | | 0,69 |

Размеры в мм

| Обозначение матрицы | Резиновое кольцо | | Исполнение | D_1 | D_2 | d_2 (пре- откл. по Н7) | C | Масса, кг, не более | | | | | | | | | | | | | | | | | | | | | | | | | | | | | | | | | | | | | | | | | | | | |
|---------------------|------------------|-------|------------|-------|-------|-----------------------------------|------|------------------------|------|-----|-------|----|-----|------|-----|-------|----|-----|------|----|------|----|-----|------|-----|------|----|-----|------|-----|-------|----|-----|------|----|------|----|-----|------|-----|------|----|-----|------|-----|-------|----|-----|------|----|-----|------|
| | d_1 | d_2 | | | | | | | | | | | | | | | | | | | | | | | | | | | | | | | | | | | | | | | | | | | | | | | | | | |
| 1017-2103/001 | 2,5 | 63,5 | 1 | 84 | 71,0 | 30 | 2,5 | 0,69 | | | | | | | | | | | | | | | | | | | | | | | | | | | | | | | | | | | | | | | | | | | | |
| 1017-2104/001 | | | 2 | | | | | | | | | | | | | | | | | | | | | | | | | | | | | | | | | | | | | | | | | | | | | | | | | |
| 1017-2105/001 | | 66,5 | 1 | 94 | 81,0 | 40 | | 2,5 | 0,87 | | | | | | | | | | | | | | | | | | | | | | | | | | | | | | | | | | | | | | | | | | | |
| 1017-2106/001 | | | 2 | | | | | | | | | | | | | | | | | | | | | | | | | | | | | | | | | | | | | | | | | | | | | | | | | |
| 1017-2107/001 | | 68,5 | 1 | | | | | | | 104 | 89,0 | 50 | 3,0 | 1,05 | | | | | | | | | | | | | | | | | | | | | | | | | | | | | | | | | | | | | | |
| 1017-2108/001 | | | 2 | | | | | | | | | | | | | | | | | | | | | | | | | | | | | | | | | | | | | | | | | | | | | | | | | |
| 1017-2109/001 | | 70,5 | 1 | | | | | | | | | | | | 124 | 109,0 | 60 | 3,0 | 1,51 | | | | | | | | | | | | | | | | | | | | | | | | | | | | | | | | | |
| 1017-2111/001 | | | 2 | | | | | | | | | | | | | | | | | | | | | | | | | | | | | | | | | | | | | | | | | | | | | | | | | |
| 1017-2112/001 | | 73,5 | 1 | | | | | | | | | | | | | | | | | 94 | 81,0 | 40 | 2,5 | 0,87 | | | | | | | | | | | | | | | | | | | | | | | | | | | | |
| 1017-2113/001 | | | 2 | | | | | | | | | | | | | | | | | | | | | | | | | | | | | | | | | | | | | | | | | | | | | | | | | |
| 1017-2114/001 | | 76,5 | 1 | | | | | | | | | | | | | | | | | | | | | | 104 | 89,0 | 50 | 3,0 | 1,05 | | | | | | | | | | | | | | | | | | | | | | | |
| 1017-2115/001 | | | 2 | | | | | | | | | | | | | | | | | | | | | | | | | | | | | | | | | | | | | | | | | | | | | | | | | |
| 1017-2116/001 | | 78,5 | 1 | | | | | | | | | | | | | | | | | | | | | | | | | | | 124 | 109,0 | 60 | 3,0 | 1,51 | | | | | | | | | | | | | | | | | | |
| 1017-2117/001 | | | 2 | | | | | | | | | | | | | | | | | | | | | | | | | | | | | | | | | | | | | | | | | | | | | | | | | |
| 1017-2118/001 | | 80,5 | 1 | | | | | | | | | | | | | | | | | | | | | | | | | | | | | | | | 94 | 81,0 | 40 | 2,5 | 0,87 | | | | | | | | | | | | | |
| 1017-2119/001 | | | 2 | | | | | | | | | | | | | | | | | | | | | | | | | | | | | | | | | | | | | | | | | | | | | | | | | |
| 1017-2121/001 | | 83,5 | 1 | | | | | | | | | | | | | | | | | | | | | | | | | | | | | | | | | | | | | 104 | 89,0 | 50 | 3,0 | 1,05 | | | | | | | | |
| 1017-2122/001 | | | 2 | | | | | | | | | | | | | | | | | | | | | | | | | | | | | | | | | | | | | | | | | | | | | | | | | |
| 1017-2123/001 | | 86,5 | 1 | | | | | | | | | | | | | | | | | | | | | | | | | | | | | | | | | | | | | | | | | | 124 | 109,0 | 60 | 3,0 | 1,51 | | | |
| 1017-2124/001 | | | 2 | | | | | | | | | | | | | | | | | | | | | | | | | | | | | | | | | | | | | | | | | | | | | | | | | |
| 1017-2125/001 | 88,5 | 1 | 94 | | | | 81,0 | | | | | | | | | | | | | | | | | | | | | | | | | | | | | | | | | | | | | | | | | | | 40 | 2,5 | 0,87 |
| 1017-2126/001 | | 2 | | | | | | | | | | | | | | | | | | | | | | | | | | | | | | | | | | | | | | | | | | | | | | | | | | |
| 1017-2127/001 | 90,5 | 1 | | 104 | 89,0 | 50 | | 3,0 | 1,05 | | | | | | | | | | | | | | | | | | | | | | | | | | | | | | | | | | | | | | | | | | | |
| 1017-2128/001 | | 2 | | | | | | | | | | | | | | | | | | | | | | | | | | | | | | | | | | | | | | | | | | | | | | | | | | |
| 1017-2129/001 | 93,0 | 1 | | | | | | | | 124 | 109,0 | 60 | 3,0 | 1,51 | | | | | | | | | | | | | | | | | | | | | | | | | | | | | | | | | | | | | | |
| 1017-2131/001 | | 2 | | | | | | | | | | | | | | | | | | | | | | | | | | | | | | | | | | | | | | | | | | | | | | | | | | |

Продолжение табл. 2

Размеры в мм

| Обозначение матрицы | Разновое кольцо | | Исполнение | D_1 | D_2 | d_2 (пред. откл. по Н7) | С | Масса, кг, не более |
|---------------------|-----------------|-------|------------|-------|-------|------------------------------|-----|---------------------|
| | d_2 | d_1 | | | | | | |
| 1017-2132/001 | 2,5 | 96,0 | 1 | 124 | 109,0 | 60 | 3,0 | 1,53 |
| 1017-2133/001 | | | 2 | | | | | |
| 1017-2134/001 | | 98,0 | 1 | | | | | |
| 1017-2135/001 | | | 2 | | | | | |
| 1017-2136/001 | | 100,0 | 1 | | | | | |
| 1017-2137/001 | | | 2 | | | | | |
| 1017-2138/001 | | 103,0 | 1 | | | | | |
| 1017-2139/001 | | | 2 | | | | | |
| 1017-2141/001 | | 106,0 | 1 | | | | | |
| 1017-2142/001 | | | 2 | | | | | |
| 1017-2143/001 | | 108,0 | 1 | | | | | |
| 1017-2144/001 | | | 2 | | | | | |
| 1017-2145/001 | | 110,0 | 1 | | | | | |
| 1017-2146/001 | | | 2 | | | | | |
| 1017-2147/001 | | 113,0 | 1 | | | | | |
| 1017-2148/001 | | | 2 | | | | | |
| 1017-2149/001 | | 116,0 | 1 | | | | | |
| 1017-2151/001 | | | 2 | | | | | |
| 1017-2152/001 | 3,0 | 10,6 | 1 | 37 | 29,6 | 8 | 1,7 | 0,14 |
| 1017-2153/001 | | | 2 | | | | | |
| 1017-2154/001 | | 11,6 | 1 | | | | | |
| 1017-2155/001 | | | 2 | | | | | |
| 1017-2156/001 | | 12,6 | 1 | | | | | |
| 1017-2157/001 | | | 2 | | | | | |
| 1017-2158/001 | | 13,6 | 1 | | | | | |
| 1017-2159/001 | | | 2 | | | | | |

Размеры в мм

| Обозначение матрицы | Разновое кольцо | | Исполнение | D_1 | D_2 | d_2 (предел откл. по Н7) | G | Масса, кг, не более |
|---------------------|-----------------|-------|------------|-------|-------|-------------------------------|-----|---------------------|
| | d_2 | d_1 | | | | | | |
| 1017-2161/001 | 3,0 | 14,6 | 1 | 37 | 29,6 | 8 | 1,7 | 0,14 |
| 1017-2162/001 | | | 2 | | | | | |
| 1017-2163/001 | | 15,6 | 1 | | | | | |
| 1017-2164/001 | | | 2 | | | | | |
| 1017-2165/001 | | 16,6 | 1 | | | | | |
| 1017-2166/001 | | | 2 | | | | | |
| 1017-2167/001 | | 17,5 | 1 | | | | | |
| 1017-2168/001 | | | 2 | | | | | |
| 1017-2169/001 | | 18,5 | 1 | | | | | |
| 1017-2171/001 | | | 2 | | | | | |
| 1017-2172/001 | | 19,5 | 1 | | | | | |
| 1017-2173/001 | | | 2 | | | | | |
| 1017-2174/001 | | 20,5 | 1 | | | | | |
| 1017-2175/001 | | | 2 | | | | | |
| 1017-2176/001 | | 21,5 | 1 | | | | | |
| 1017-2177/001 | | | 2 | | | | | |
| 1017-2178/001 | | 22,5 | 1 | | | | | |
| 1017-2179/001 | | | 2 | | | | | |
| 1017-2181/001 | | 23,5 | 1 | | | | | |
| 1017-2182/001 | | | 2 | | | | | |
| 1017-2183/001 | | 24,5 | 1 | | | | | |
| 1017-2184/001 | | | 2 | | | | | |
| 1017-2185/001 | | 25,5 | 1 | | | | | |
| 1017-2186/001 | | | 2 | | | | | |
| 1017-2187/001 | | 26,5 | 1 | | | | | |
| 1017-2188/001 | | | 2 | | | | | |

Продолжение табл. 2

Размеры в мм

| Обозначение матрицы | Разновое кольцо | | Исполнение | D_1 | D_2 | d_3 (прев. откл. по НТ) | C | Масса, кг. не более | |
|---------------------|-----------------|-------|------------|-------|-------|------------------------------|-----|---------------------|------|
| | d_4 | d_1 | | | | | | | |
| 1017-2189/001 | 3,0 | 27,5 | 1 | 52 | 41,0 | 12 | 2,5 | 0,27 | |
| 1017-2191/001 | | | 2 | | | | | | |
| 1017-2192/001 | | 28,5 | 1 | | | | | | |
| 1017-2193/001 | | | 2 | | | | | | |
| 1017-2194/001 | | 29,5 | 1 | | | | | | |
| 1017-2195/001 | | | 2 | | | | | | |
| 1017-2196/001 | | 31,0 | 1 | | | | | | |
| 1017-2197/001 | | | 2 | | | | | | |
| 1017-2198/001 | | 32,0 | 1 | | | | | | |
| 1017-2199/001 | | | 2 | | | | | | |
| 1017-2201/001 | | 33,0 | 1 | | | | | | |
| 1017-2202/001 | | | 2 | | | | | | |
| 1017-2203/001 | | 34,0 | 1 | | | | | | |
| 1017-2204/001 | | | 2 | | | | | | |
| 1017-2205/001 | | 35,0 | 1 | | | | | | |
| 1017-2206/001 | | | 2 | | | | | | |
| 1017-2207/001 | | 36,0 | 1 | | | | | | |
| 1017-2208/001 | | | 2 | | | | | | |
| 1017-2209/001 | | 39,0 | 1 | | | | | | |
| 1017-2211/001 | | | 2 | | | | | | |
| 1017-2212/001 | | 41,0 | 1 | | | | | | |
| 1017-2213/001 | | | 2 | | | | | | |
| 1017-2214/001 | | 44,0 | 1 | | | | | | |
| 1017-2215/001 | | | 2 | | | | | | |
| 1017-2216/001 | | 46,0 | 1 | | | | | | |
| 1017-2217/001 | | | 2 | | | | | | |
| | | | | | 62 | 51,0 | 20 | | 0,38 |
| | | | | | 70 | 59,0 | 25 | | 0,49 |

Размеры в мм

| Обозначение матрицы | Разновидие кольца | | Исполнение | D_1 | D_2 | d_3 (предел отв. по Н7) | С | Масса, кг, не более |
|---------------------|-------------------|-------|------------|-------|-------|------------------------------|-----|---------------------|
| | d_2 | d_1 | | | | | | |
| 1017-2218/001 | 3,0 | 49,0 | 1 | 70 | 59,0 | 25 | | 0,49 |
| 1017-2219/001 | | | 2 | | | | | |
| 1017-2221/001 | 50,0 | 50,0 | 1 | 74 | 63,0 | 32 | | 0,54 |
| 1017-2222/001 | | | 2 | | | | | |
| 1017-2223/001 | 51,0 | 51,0 | 1 | 74 | 63,0 | 32 | | 0,54 |
| 1017-2224/001 | | | 2 | | | | | |
| 1017-2225/001 | 54,0 | 54,0 | 1 | 84 | 71,0 | 30 | 2,5 | 0,69 |
| 1017-2226/001 | | | 2 | | | | | |
| 1017-2227/001 | 55,0 | 55,0 | 1 | 84 | 71,0 | 30 | 2,5 | 0,69 |
| 1017-2228/001 | | | 2 | | | | | |
| 1017-2229/001 | 58,0 | 58,0 | 1 | 84 | 71,0 | 30 | 2,5 | 0,69 |
| 1017-2231/001 | | | 2 | | | | | |
| 1017-2232/001 | 59,0 | 59,0 | 1 | 84 | 71,0 | 30 | 2,5 | 0,69 |
| 1017-2233/001 | | | 2 | | | | | |
| 1017-2234/001 | 62,0 | 62,0 | 1 | 94 | 81,0 | 40 | | 0,89 |
| 1017-2235/001 | | | 2 | | | | | |
| 1017-2236/001 | 63,5 | 63,5 | 1 | 94 | 81,0 | 40 | | 0,89 |
| 1017-2237/001 | | | 2 | | | | | |
| 1017-2238/001 | 64,5 | 64,5 | 1 | 94 | 81,0 | 40 | | 0,89 |
| 1017-2239/001 | | | 2 | | | | | |
| 1017-2241/001 | 68,5 | 68,5 | 1 | 94 | 81,0 | 40 | | 0,89 |
| 1017-2242/001 | | | 2 | | | | | |
| 1017-2243/001 | 69,5 | 69,5 | 1 | 94 | 81,0 | 40 | | 0,89 |
| 1017-2244/001 | | | 2 | | | | | |
| 1017-2245/001 | 73,5 | 73,5 | 1 | 94 | 81,0 | 40 | | 0,89 |
| 1017-2246/001 | | | 2 | | | | | |

Продолжение табл. 2

Размеры в мм

| Обозначение матриц | Резиновое кольцо | | Исполнение | D_1 | D_2 | d_3 (прод. откл. по НТ) | C | Масса, кг, не более |
|--------------------|------------------|-------|------------|-------|-------|------------------------------|------|---------------------|
| | d_1 | d_2 | | | | | | |
| 1017-2247/001 | 3,0 | 78,5 | 1 | 104 | 89,0 | 50 | | 1,07 |
| 1017-2248/001 | | | 2 | | | | | |
| 1017-2249/001 | | 1 | | | | | | |
| 1017-2251/001 | | 2 | | | | | | |
| 1017-2252/001 | | 83,5 | 1 | 124 | 109,0 | 60 | 3,0 | 1,55 |
| 1017-2253/001 | | | 2 | | | | | |
| 1017-2254/001 | | 1 | | | | | | |
| 1017-2255/001 | | 2 | | | | | | |
| 1017-2256/001 | | 88,5 | 1 | 134 | 117,0 | 80 | | 1,72 |
| 1017-2257/001 | | | 2 | | | | | |
| 1017-2258/001 | | 1 | | | | | | |
| 1017-2259/001 | | 2 | | | | | | |
| 1017-2261/001 | | 93,0 | 1 | 104 | 89,0 | 50 | | 1,07 |
| 1017-2262/001 | | | 2 | | | | | |
| 1017-2263/001 | | 1 | | | | | | |
| 1017-2264/001 | | 2 | | | | | | |
| 1017-2265/001 | | 98,0 | 1 | 124 | 109,0 | 60 | 3,0 | 1,55 |
| 1017-2266/001 | | | 2 | | | | | |
| 1017-2267/001 | | 1 | | | | | | |
| 1017-2268/001 | | 2 | | | | | | |
| 1017-2269/001 | | 100,0 | 1 | 134 | 117,0 | 80 | | 1,72 |
| 1017-2271/001 | | | 2 | | | | | |
| 1017-2272/001 | | 1 | | | | | | |
| 1017-2273/001 | | 2 | | | | | | |
| 1017-2274/001 | | 103,0 | 1 | 104 | 89,0 | 50 | | 1,07 |
| 1017-2271/001 | | | 2 | | | | | |
| 1017-2272/001 | | 1 | | | | | | |
| 1017-2273/001 | | 2 | | | | | | |
| 1017-2274/001 | 105,0 | 1 | 124 | 109,0 | 60 | 3,0 | 1,55 | |
| 1017-2275/001 | | 2 | | | | | | |
| 1017-2276/001 | 1 | | | | | | | |
| 1017-2277/001 | 2 | | | | | | | |
| 1017-2278/001 | 108,0 | 1 | 134 | 117,0 | 80 | | 1,72 | |
| 1017-2279/001 | | 2 | | | | | | |
| 1017-2280/001 | 1 | | | | | | | |
| 1017-2281/001 | 2 | | | | | | | |

19

321

Размеры в мм

| Обозначение матрицы | Разновое кольцо | | Исполнение | D_1 | D_2 | d_3 (пред. откл. по Н7) | C | Масса, кг, не более | | | | | |
|---------------------|-----------------|-------|------------|-------|-------|------------------------------|------|---------------------|----|------|----|-----|------|
| | d_1 | d_2 | | | | | | | | | | | |
| 1017-2276/001 | 3,0 | 110,0 | 1 | 134 | 117,0 | 80 | 3,0 | 1,72 | | | | | |
| 1017-2277/001 | | | 2 | | | | | | | | | | |
| 1017-2278/001 | | 113,0 | 1 | | | | | | | | | | |
| 1017-2279/001 | | | 2 | | | | | | | | | | |
| 1017-2281/001 | 3,6 | 13,6 | 1 | 37 | 29,6 | 8 | 1,7 | 0,16 | | | | | |
| 1017-2282/001 | | | 2 | | | | | | | | | | |
| 1017-2283/001 | | 14,6 | 1 | | | | | | | | | | |
| 1017-2284/001 | | | 2 | | | | | | | | | | |
| 1017-2285/001 | | 15,6 | 1 | | | | | | | | | | |
| 1017-2286/001 | | | 2 | | | | | | | | | | |
| 1017-2287/001 | | 16,6 | 1 | | | | | | | | | | |
| 1017-2288/001 | | | 2 | | | | | | | | | | |
| 1017-2289/001 | | 17,5 | 1 | | | | | | | | | | |
| 1017-2291/001 | | | 2 | | | | | | | | | | |
| 1017-2292/001 | | 18,5 | 1 | | | | | | | | | | |
| 1017-2293/001 | | | 2 | | | | | | | | | | |
| 1017-2294/001 | | 19,5 | 1 | | | | | | | | | | |
| 1017-2295/001 | | | 2 | | | | | | | | | | |
| 1017-2296/001 | | 20,5 | 1 | | | | | | | | | | |
| 1017-2297/001 | | | 2 | | | | | | | | | | |
| 1017-2298/001 | | 21,5 | 1 | | | | | | | | | | |
| 1017-2299/001 | | | 2 | | | | | | | | | | |
| 1017-2301/001 | | 22,5 | 1 | | | | | | 41 | 32,0 | 10 | 2,5 | 0,19 |
| 1017-2302/001 | | | 2 | | | | | | | | | | |
| 1017-2303/001 | 1 | | | | | | | | | | | | |
| 1017-2304/001 | 23,5 | 2 | 44 | 35,0 | 10 | 2,5 | 0,19 | | | | | | |

Продолжение табл. 2

Размеры в мм

| Обозначение матрицы | Разновое кольцо | | Исполнение | D_1 | D_2 | b_2 (прес. откл. по Н7) | C | Масса, кг, не более |
|---------------------|-----------------|-------|------------|-------|-------|------------------------------|-----|---------------------|
| | d_1 | d_2 | | | | | | |
| 1017-2305/001 | 3,6 | 24,5 | 1 | 44 | 35,0 | 10 | | 0,19 |
| 1017-2306/001 | | | 2 | | | | | |
| 1017-2307/001 | | 25,5 | 1 | | | | | |
| 1017-2308/001 | | | 2 | | | | | |
| 1017-2309/001 | | 26,5 | 1 | | | | | |
| 1017-2311/001 | | | 2 | | | | | |
| 1017-2312/001 | | 27,5 | 1 | | | | | |
| 1017-2313/001 | | | 2 | | | | | |
| 1017-2314/001 | | 28,5 | 1 | 52 | 41,0 | 12 | | 0,28 |
| 1017-2315/001 | | | 2 | | | | | |
| 1017-2316/001 | | 29,5 | 1 | | | | | |
| 1017-2317/001 | | | 2 | | | | | |
| 1017-2318/001 | | 31,0 | 1 | | | | 2,5 | |
| 1017-2319/001 | | | 2 | | | | | |
| 1017-2321/001 | | 33,0 | 1 | | | | | |
| 1017-2322/001 | | | 2 | | | | | |
| 1017-2323/001 | | 34,0 | 1 | 59 | 48,0 | 18 | | 0,35 |
| 1017-2324/001 | | | 2 | | | | | |
| 1017-2325/001 | | 35,0 | 1 | | | | | |
| 1017-2326/001 | | | 2 | | | | | |
| 1017-2327/001 | | 37,0 | 1 | | | | | |
| 1017-2328/001 | | | 2 | | | | | |
| 1017-2329/001 | | 38,0 | 1 | 62 | 51,0 | 20 | | 0,38 |
| 1017-2331/001 | | | 2 | | | | | |
| 1017-2332/001 | | 39,0 | 1 | | | | | |
| 1017-2333/001 | | | 2 | | | | | |

Размеры в мм

| Обозначение матрицы | Размеры кольца | | Исполнение | D_1 | D_2 | d_2 (предел откл. по НТ) | С | Масса, кг, не более |
|---------------------|----------------|-------|------------|-------|-------|-------------------------------|-----|---------------------|
| | d_2 | d_1 | | | | | | |
| 1017-2334/001 | 3,6 | 41,0 | 1 | 70 | 59,0 | 25 | | 0,50 |
| 1017-2335/001 | | | 2 | | | | | |
| 1017-2336/001 | | 43,0 | 1 | | | | | |
| 1017-2337/001 | | | 2 | | | | | |
| 1017-2338/001 | | 44,0 | 1 | | | | | |
| 1017-2339/001 | | | 2 | | | | | |
| 1017-2341/001 | | 45,0 | 1 | | | | | |
| 1017-2342/001 | | | 2 | | | | | |
| 1017-2343/001 | | 47,0 | 1 | | | | | |
| 1017-2344/001 | | | 2 | | | | | |
| 1017-2345/001 | | 48,0 | 1 | | | | | |
| 1017-2346/001 | | | 2 | | | | | |
| 1017-2347/001 | | 49,0 | 1 | 74 | 63,0 | 32 | 2,5 | 0,55 |
| 1017-2348/001 | | | 2 | | | | | |
| 1017-2349/001 | | 51,0 | 1 | | | | | |
| 1017-2351/001 | | | 2 | | | | | |
| 1017-2352/001 | | 53,0 | 1 | | | | | |
| 1017-2353/001 | | | 2 | | | | | |
| 1017-2354/001 | | 54,0 | 1 | | | | | |
| 1017-2355/001 | | | 2 | | | | | |
| 1017-2356/001 | | 55,0 | 1 | 84 | 71,0 | 30 | | 0,70 |
| 1017-2357/001 | | | 2 | | | | | |
| 1017-2358/001 | | 56,0 | 1 | | | | | |
| 1017-2359/001 | | | 2 | | | | | |
| 1017-2361/001 | | 57,0 | 1 | | | | | |
| 1017-2362/001 | | | 2 | | | | | |

Продолжение табл. 2

Размеры в мм

| Обозначение матрицы | Резиновое кольцо | | Исполнение | D_1 | D_2 | d_0 (пред. откл. по ИТ) | C | Масса, кг, не более | |
|---------------------|------------------|-------|------------|-------|-------|------------------------------|-----|---------------------|------|
| | d_0 | d_1 | | | | | | | |
| 1017-2363/001 | 3,6 | 58,0 | 1 | 84 | 71,0 | 30 | 2,5 | 0,70 | |
| 1017-2364/001 | | | 2 | | | | | | |
| 1017-2365/001 | | 59,0 | 1 | | | | | | |
| 1017-2366/001 | | | 2 | | | | | | |
| 1017-2367/001 | | 61,0 | 1 | | | | | | |
| 1017-2368/001 | | | 2 | | | | | | |
| 1017-2369/001 | | 62,0 | 1 | | | | | | |
| 1017-2371/001 | | | 2 | | | | | | |
| 1017-2372/001 | | 62,5 | 1 | | | | | | |
| 1017-2373/001 | | | 2 | | | | | | |
| 1017-2374/001 | | 63,5 | 1 | | | | | | |
| 1017-2375/001 | | | 2 | | | | | | |
| 1017-2376/001 | | 64,5 | 1 | | | | | | |
| 1017-2377/001 | | | 2 | | | | | | |
| 1017-2381/001 | | 66,5 | 1 | | | | | | |
| 1017-2382/001 | | | 2 | | | | | | |
| 1017-2383/001 | | 67,5 | 1 | | | | | | |
| 1017-2384/001 | | | 2 | | | | | | |
| 1017-2385/001 | | 68,5 | 1 | | | | | | |
| 1017-2386/001 | | | 2 | | | | | | |
| 1017-2387/001 | | 69,5 | 1 | | | | | | |
| 1017-2388/001 | | | 2 | | | | | | |
| 1017-2389/001 | | 70,5 | 1 | | | | | | |
| 1017-2391/001 | | | 2 | | | | | | |
| 1017-2392/001 | | 72,5 | 1 | | | | | | |
| 1017-2393/001 | | | 2 | | | | | | |
| | | | | | 94 | 81,0 | 40 | | 0,89 |

Размеры в мм.

| Обозначение матрицы | Резиновое кольцо | | Исполнение | D_1 | D_2 | d_1 (предел откл. по НТ) | C | Масса, кг, не более | | | | | |
|---------------------|------------------|-------|------------|-------|-------|-------------------------------|-----|---------------------|-----|-------|----|-----|------|
| | d_0 | d_1 | | | | | | | | | | | |
| 1017-2394/001 | 3,6 | 73,5 | 1 | 94 | 81,0 | 40 | 2,5 | 0,89 | | | | | |
| 1017-2395/001 | | | 2 | | | | | | | | | | |
| 1017-2396/001 | | 74,5 | 1 | 104 | 89,0 | 50 | 3,0 | 1,10 | | | | | |
| 1017-2397/001 | | | 2 | | | | | | | | | | |
| 1017-2398/001 | | 76,5 | 1 | | | | | | | | | | |
| 1017-2399/001 | | | 2 | | | | | | | | | | |
| 1017-2401/001 | | 77,5 | 1 | | | | | | | | | | |
| 1017-2402/001 | | | 2 | | | | | | | | | | |
| 1017-2403/001 | | 78,5 | 1 | | | | | | | | | | |
| 1017-2404/001 | | | 2 | | | | | | | | | | |
| 1017-2405/001 | | 80,5 | 1 | | | | | | | | | | |
| 1017-2406/001 | | | 2 | | | | | | | | | | |
| 1017-2407/001 | | 82,5 | 1 | | | | | | | | | | |
| 1017-2408/001 | | | 2 | | | | | | | | | | |
| 1017-2409/001 | | 83,5 | 1 | | | | | | | | | | |
| 1017-2411/001 | | | 2 | | | | | | | | | | |
| 1017-2412/001 | | 84,5 | 1 | | | | | | | | | | |
| 1017-2413/001 | | | 2 | | | | | | | | | | |
| 1017-2414/001 | | 86,5 | 1 | | | | | | | | | | |
| 1017-2415/001 | | | 2 | | | | | | | | | | |
| 1017-2416/001 | | 87,5 | 1 | | | | | | 124 | 109,0 | 60 | 3,0 | 1,55 |
| 1017-2417/001 | | | 2 | | | | | | | | | | |
| 1017-2418/001 | | 88,5 | 1 | | | | | | | | | | |
| 1017-2419/001 | | | 2 | | | | | | | | | | |
| 1017-2421/001 | | 90,5 | 1 | | | | | | | | | | |
| 1017-2422/001 | | | 2 | | | | | | | | | | |

Продолжение табл. 2

Размеры в мм

| Обозначение матрицы | Резиновое кольцо | | Исполнение | D_1 | D_2 | d_3 (пред. откл. по Н17) | C | Масса, кг, не более | |
|---------------------|------------------|-------|------------|-------|-------|-------------------------------|-----|---------------------|------|
| | d_4 | d_1 | | | | | | | |
| 1017-2423/001 | 3,6 | 92,0 | 1 | 124 | 109,0 | 60 | 3,0 | 1,55 | |
| 1017-2424/001 | | | 2 | | | | | | |
| 1017-2425/001 | | 93,0 | 1 | | | | | | |
| 1017-2426/001 | | | 2 | | | | | | |
| 1017-2427/001 | | 94,0 | 1 | | | | | | |
| 1017-2428/001 | | | 2 | | | | | | |
| 1017-2429/001 | | 96,0 | 1 | | | | | | |
| 1017-2431/001 | | | 2 | | | | | | |
| 1017-2432/001 | | 97,0 | 1 | | | | | | |
| 1017-2433/001 | | | 2 | | | | | | |
| 1017-2434/001 | | 98,0 | 1 | | | | | | |
| 1017-2435/001 | | | 2 | | | | | | |
| 1017-2436/001 | | 100,0 | 1 | | | | | | |
| 1017-2437/001 | | | 2 | | | | | | |
| 1017-2438/001 | | 102,0 | 1 | | | | | | |
| 1017-2439/001 | | | 2 | | | | | | |
| 1017-2441/001 | | 103,0 | 1 | | | | | | |
| 1017-2442/001 | | | 2 | | | | | | |
| 1017-2443/001 | | 104,0 | 1 | | | | | | |
| 1017-2444/001 | | | 2 | | | | | | |
| 1017-2445/001 | | 106,0 | 1 | | | | | | |
| 1017-2446/001 | | | 2 | | | | | | |
| 1017-2447/001 | | 107,0 | 1 | | | | | | |
| 1017-2448/001 | | | 2 | | | | | | |
| 1017-2449/001 | | 108,0 | 1 | | | | | | |
| 1017-2451/001 | | | 2 | | | | | | |
| | | | | | 134 | 117,0 | 80 | | 1,72 |

Размеры в мм

| Обозначение матрицы | Разновое кольцо | | Исполнение | D_1 | D_2 | d_1 (пред. откл. по Н7) | C | Масса, кг, не более |
|---------------------|-----------------|-------|------------|-------|-------|------------------------------|-----|---------------------|
| | d_2 | d_3 | | | | | | |
| 1017-2452/001 | 3,6 | 110,0 | 1 | 134 | 117,0 | 80 | 3,0 | 1,72 |
| 1017-2453/001 | | | 2 | | | | | |
| 1017-2454/001 | 4,6 | 27,5 | 1 | 52 | 41,0 | 12 | 2,5 | 0,40 |
| 1017-2455/001 | | | 2 | | | | | |
| 1017-2456/001 | | 29,5 | 1 | | | | | |
| 1017-2457/001 | | | 2 | | | | | |
| 1017-2458/001 | | 31,0 | 1 | | | | | |
| 1017-2459/001 | | | 2 | | | | | |
| 1017-2461/001 | | 33,0 | 1 | | | | | |
| 1017-2462/001 | | | 2 | | | | | |
| 1017-2463/001 | | 34,0 | 1 | | | | | |
| 1017-2464/001 | | | 2 | | | | | |
| 1017-2465/001 | | 35,0 | 1 | | | | | |
| 1017-2466/001 | | | 2 | | | | | |
| 1017-2467/001 | | 36,0 | 1 | | | | | |
| 1017-2468/001 | | | 2 | | | | | |
| 1017-2469/001 | | 37,0 | 1 | | | | | |
| 1017-2471/001 | | | 2 | | | | | |
| 1017-2472/001 | | 39,0 | 1 | | | | | |
| 1017-2473/001 | | | 2 | | | | | |
| 1017-2474/001 | 41,0 | 1 | | | | | | |
| 1017-2475/001 | | 2 | | | | | | |
| 1017-2476/001 | 43,0 | 1 | | | | | | |
| 1017-2477/001 | | 2 | | | | | | |
| 1017-2478/001 | 44,0 | 1 | | | | | | |
| 1017-2479/001 | | 2 | | | | | | |
| | | | | 70 | 59,0 | 25 | | 0,50 |

Продолжение табл. 2

Размеры в мм

| Обозначение натрицы | Разновое кольцо | | Исполне- ние | D_1 | D_2 | d_2 (пред. откл. по Н7) | C | Масса, кг, не более |
|------------------------|--------------------|-------|-----------------|-------|-------|------------------------------------|---|------------------------|
| | d_2 | d_1 | | | | | | |
| 1017-2481/001 | 4,6 | 46,0 | 1 | 70 | 59,0 | 25 | | 0,56 |
| 1017-2482/001 | | | 2 | | | | | |
| 1017-2483/001 | | 47,0 | 1 | | | | | |
| 1017-2484/001 | | | 2 | | | | | |
| 1017-2485/001 | | 49,0 | 1 | | | | | |
| 1017-2486/001 | | | 2 | | | | | |
| 1017-2487/001 | | 51,0 | 1 | | | | | |
| 1017-2488/001 | | | 2 | | | | | |
| 1017-2489/001 | | 53,0 | 1 | | | | | |
| 1017-2491/001 | | | 2 | | | | | |
| 1017-2492/001 | | 54,0 | 1 | | | | | |
| 1017-2493/001 | | | 2 | | | | | |
| 1017-2494/001 | | 55,0 | 1 | | | | | |
| 1017-2495/001 | | | 2 | | | | | |
| 1017-2496/001 | | 57,0 | 1 | | | | | |
| 1017-2497/001 | | | 2 | | | | | |
| 1017-2498/001 | | 59,0 | 1 | | | | | |
| 1017-2499/001 | | | 2 | | | | | |
| 1017-2501/001 | | 61,0 | 1 | | | | | |
| 1017-2502/001 | | | 2 | | | | | |
| 1017-2503/001 | | 62,0 | 1 | | | | | |
| 1017-2504/001 | | | 2 | | | | | |
| 1017-2505/001 | | 62,5 | 1 | | | | | |
| 1017-2506/001 | | | 2 | | | | | |
| 1017-2507/001 | | 63,5 | 1 | | | | | |
| 1017-2508/001 | | | 2 | | | | | |

Размеры в мм

| Обозначение матрицы | Разновое кольцо | | Исполнение | D_1 | D_2 | d_2 (пред. откл. по ИТ) | C | Масса, кг, не более |
|---------------------|-----------------|-------|------------|-------|-------|------------------------------|-----|---------------------|
| | d_1 | d_2 | | | | | | |
| 1017-2509/001 | 4,6 | 65,5 | 1 | 94 | 81,0 | 40 | 2,5 | 0,89 |
| 1017-2511/001 | | | 2 | | | | | |
| 1017-2512/001 | | 66,5 | 1 | | | | | |
| 1017-2513/001 | | | 2 | | | | | |
| 1017-2514/001 | | 68,5 | 1 | | | | | |
| 1017-2515/001 | | | 2 | | | | | |
| 1017-2516/001 | | 70,5 | 1 | | | | | |
| 1017-2517/001 | | | 2 | | | | | |
| 1017-2518/001 | | 72,5 | 1 | | | | | |
| 1017-2519/001 | | | 2 | | | | | |
| 1017-2521/001 | | 73,5 | 1 | | | | | |
| 1017-2522/001 | | | 2 | | | | | |
| 1017-2523/001 | | 75,5 | 1 | | | | | |
| 1017-2524/001 | | | 2 | | | | | |
| 1017-2525/001 | | 76,5 | 1 | | | | | |
| 1017-2526/001 | | | 2 | | | | | |
| 1017-2527/001 | | 78,5 | 1 | | | | | |
| 1017-2528/001 | | | 2 | | | | | |
| 1017-2529/001 | | 80,5 | 1 | | | | | |
| 1017-2531/001 | | | 2 | | | | | |
| 1017-2532/001 | | 82,5 | 1 | | | | | |
| 1017-2533/001 | | | 2 | | | | | |
| 1017-2534/001 | | 85,5 | 1 | | | | | |
| 1017-2535/001 | | | 2 | | | | | |
| 1017-2536/001 | | 88,5 | 1 | | | | | |
| 1017-2537/001 | | | 2 | | | | | |

Продолжение табл. 2

Размеры в мм

| Обозначение матрицы | Резиновое кольцо | | Исполнение | D_1 | D_2 | d_2 (предел откл. по Н7) | C | Масса, кг, не более | |
|---------------------|------------------|-------|------------|-------|-------|-------------------------------|-----|---------------------|------|
| | d_2 | d_1 | | | | | | | |
| 1017-2538/001 | 4,6 | 90,5 | 1 | 124 | 109,0 | 60 | 3,0 | 1,56 | |
| 1017-2539/001 | | | 2 | | | | | | |
| 1017-2541/001 | | 92,0 | 1 | | | | | | |
| 1017-2542/001 | | | 2 | | | | | | |
| 1017-2543/001 | | 95,0 | 1 | | | | | | |
| 1017-2544/001 | | | 2 | | | | | | |
| 1017-2545/001 | | 98,0 | 1 | | | | | | |
| 1017-2546/001 | | | 2 | | | | | | |
| 1017-2547/001 | | 100,0 | 1 | | | | | | |
| 1017-2548/001 | | | 2 | | | | | | |
| 1017-2549/001 | | 102,0 | 1 | | | | | | |
| 1017-2551/001 | | | 2 | | | | | | |
| 1017-2552/001 | | 105,0 | 1 | | | | | | |
| 1017-2553/001 | | | 2 | | | | | | |
| 1017-2554/001 | | 5,8 | 49,0 | 1 | 84 | 71,0 | 30 | 2,5 | 0,92 |
| 1017-2555/001 | | | | 2 | | | | | |
| 1017-2556/001 | 52,0 | | 1 | | | | | | |
| 1017-2557/001 | | | 2 | | | | | | |
| 1017-2558/001 | 54,0 | | 1 | | | | | | |
| 1017-2559/001 | | | 2 | | | | | | |
| 1017-2561/001 | 55,0 | | 1 | | | | | | |
| 1017-2562/001 | | | 2 | | | | | | |
| 1017-2563/001 | 59,0 | | 1 | | | | | | |
| 1017-2564/001 | | | 2 | | | | | | |
| 1017-2565/001 | 60,0 | 1 | | | | | | | |
| 1017-2566/001 | | 2 | | | | | | | |

Размеры в мм

| Обозначение матрицы | Разновое кольцо | | Исполнение | D_1 | D_2 | d_2 (пред. откл. по НТ) | C | Масса, кг, не более |
|---------------------|-----------------|-------|------------|-------|-------|------------------------------|-----|---------------------|
| | d_2 | d_1 | | | | | | |
| 1017-2567/001 | 5,8 | 61,0 | 1 | 94 | 81,0 | 40 | 2,5 | 0,92 |
| 1017-2568/001 | | | 2 | | | | | |
| 1017-2569/001 | | 63,5 | 1 | | | | | |
| 1017-2571/001 | | | 2 | | | | | |
| 1017-2572/001 | | 68,5 | 1 | 104 | 89,0 | 50 | 3,0 | 1,10 |
| 1017-2573/001 | | | 2 | | | | | |
| 1017-2574/001 | | 70,0 | 1 | | | | | |
| 1017-2575/001 | | | 2 | | | | | |
| 1017-2576/001 | | 73,5 | 1 | 124 | 109,0 | 60 | 3,0 | 1,59 |
| 1017-2577/001 | | | 2 | | | | | |
| 1017-2578/001 | | 78,5 | 1 | | | | | |
| 1017-2579/001 | | | 2 | | | | | |
| 1017-2581/001 | | 80,5 | 1 | | | | | |
| 1017-2582/001 | | | 2 | | | | | |
| 1017-2583/001 | | 83,5 | 1 | | | | | |
| 1017-2584/001 | | | 2 | | | | | |
| 1017-2585/001 | | 86,5 | 1 | | | | | |
| 1017-2586/001 | | | 2 | | | | | |
| 1017-2587/001 | | 88,5 | 1 | | | | | |
| 1017-2588/001 | | | 2 | | | | | |
| 1017-2589/001 | | 90,5 | 1 | | | | | |
| 1017-2591/001 | | | 2 | | | | | |
| 1017-2592/001 | | 93,0 | 1 | | | | | |
| 1017-2593/001 | | | 2 | | | | | |
| 1017-2594/001 | | 96,0 | 1 | | | | | |
| 1017-2595/001 | | | 2 | | | | | |

Продолжение табл. 2

Размеры в мм

| Обозначение матрицы | Резиновое кольцо | | Исполнение | D_1 | D_2 | d_1 (пред. откл. по Н7) | C | Масса, кг, не более |
|---------------------|------------------|-------|------------|-------|-------|------------------------------|-----|---------------------|
| | d_2 | d_1 | | | | | | |
| 1017-2596/001 | 5,8 | 98,0 | 1 | 134 | 117,0 | 80 | | 1,80 |
| 1017-2597/001 | | | 2 | | | | | |
| 1017-2598/001 | | 100,0 | 1 | | | | | |
| 1017-2599/001 | | | 2 | | | | | |
| 1017-2601/001 | 7,5 | 79,5 | 1 | 124 | 109,0 | | 3,0 | 1,59 |
| 1017-2602/001 | | | 2 | | | | | |
| 1017-2603/001 | | 87,5 | 1 | | | | | |
| 1017-2604/001 | | | 2 | | | | | |
| 1017-2605/001 | | 89,5 | 1 | | | | | |
| 1017-2606/001 | | | 2 | | | | | |
| 1017-2607/001 | | 92,5 | 1 | | | | | |
| 1017-2608/001 | | | 2 | | | | | |
| 1017-2609/001 | | 95,0 | 1 | | | | | |
| 1017-2611/001 | | | 2 | | | | | |
| 1017-2612/001 | | 97,0 | 1 | | | | | |
| 1017-2613/001 | | | 2 | | | | | |

Пример условного обозначения матрицы для резинового кольца 1-й группы точности размерами $d_2=1,9$ мм, $d_1=10,0$ мм, средняя усадка резиновой смеси 1,8% (интервал усадок 1,5÷2,1%) — по ГОСТ 24513—80, код материала матрицы 02.3.33 — по ГОСТ 14901—79, исполнения 1:

Матрица 1017-1901/001 1,8 02.3.33 ГОСТ 24516—80

То же, для резинового кольца 2-й группы точности:

Матрица 1017-1901/001 1,8 02.3.33 2 ГОСТ 24516—80

7.1. Неуказанные предельные отклонения размеров матриц — по классу точности «средний» СТ СЭВ 302—76.

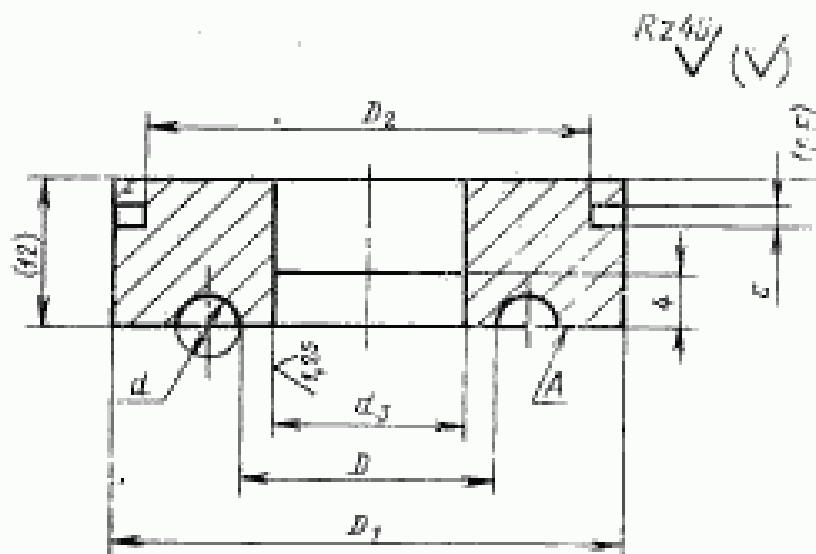
7.2. Допуски расположения поверхностей матриц должны соответствовать указанным в табл. 3.

| Группа точности резиновых колец по ГОСТ 9883—73 | Допуск | |
|---|--|---|
| | соосности формообразующей полости диаметра D относительно поверхности диаметра d_2 | торцевого бисуса поверхностей А и Б относительно поверхности диаметра d_1 |
| | Степень точности по ГОСТ 24513—81 | |
| 1 | 7 | 6 |
| 2 | 8 | 7 |

7.3. Материал матриц и технические требования — по ГОСТ 14901—79.

8. Конструкция и размеры пуансонов должны соответствовать указанным на черт. 3 и в табл. 4.

Пуансон (поз. 2)



Примечание. Размеры d и D — по ГОСТ 24513—80.
 Размеры в скобках — после сборки.
 Параметры шероховатости поверхностей разъема и формообразующих полостей — по ГОСТ 14901—79.

Черт. 3

Таблица 4

Размеры в мм

| Обозначение вуальсона | Резиновые кольца | | D_1 | D_2 | d_3 (пред. откл. по Н9) | C | Масса, кг, не более |
|--------------------------|------------------|-------|-------|-------|------------------------------------|------|------------------------|
| | d_0 | d_1 | | | | | |
| 1017-1901/002 | 1,9 | 10,0 | 29 | 23,0 | 8 | 1,7 | 0,06 |
| 1017-1903/002 | | 10,6 | | | | | |
| 1017-1905/002 | | 11,0 | | | | | |
| 1017-1907/002 | | 11,6 | | | | | |
| 1017-1909/002 | | 12,0 | | | | | |
| 1017-1912/002 | | 12,6 | | | | | |
| 1017-1914/002 | | 13,0 | 33 | 27,0 | 8 | 1,7 | 0,07 |
| 1017-1916/002 | | 13,6 | | | | | |
| 1017-1918/002 | | 14,0 | | | | | |
| 1017-1921/002 | | 14,6 | | | | | |
| 1017-1923/002 | | 15,0 | | | | | |
| 1017-1925/002 | | 15,6 | | | | | |
| 1017-1927/002 | | 16,0 | 37 | 29,6 | 8 | 1,7 | 0,08 |
| 1017-1929/002 | | 16,6 | | | | | |
| 1017-1932/002 | | 17,5 | | | | | |
| 1017-1934/002 | | 18,5 | | | | | |
| 1017-1936/002 | | 19,5 | | | | | |
| 1017-1938/002 | | 20,5 | | | | | |
| 1017-1941/002 | | 21,5 | 41 | 32,0 | 10 | 2,5 | 0,12 |
| 1017-1943/002 | | 22,5 | | | | | |
| 1017-1945/002 | 23,5 | | | | | | |
| 1017-1947/002 | 24,5 | | | | | | |
| 1017-1949/002 | 25,5 | | | | | | |
| 1017-1952/002 | 26,5 | | | | | | |
| 1017-1954/002 | 27,5 | 52 | 41,0 | 12 | 2,5 | 0,17 | |
| 1017-1956/002 | 28,5 | | | | | | |
| 1017-1958/002 | 29,5 | | | | | | |

Размеры в мм

| Обозначение пункта | Размеры кольца | | D_1 | D_2 | d_3 (прев. откл. по И9) | C | Масса, кг, не более | |
|-----------------------|----------------|-------|-------|-------|------------------------------------|-----|------------------------|------|
| | d_1 | d_2 | | | | | | |
| 1017-1961/002 | 1,9 | 31,0 | 52 | 41,0 | 12 | 2,5 | 0,17 | |
| 1017-1963/002 | | 32,0 | | | | | | |
| 1017-1965/002 | | 33,0 | | | | | | |
| 1017-1967/002 | | 34,0 | | | | | | |
| 1017-1969/002 | | 35,0 | | | | | | |
| 1017-1972/002 | | 36,0 | | | | | | |
| 1017-1974/002 | | 37,0 | 59 | 48,0 | 18 | | 0,21 | |
| 1017-1976/002 | | 38,0 | | | | | | |
| 1017-1978/002 | | 39,0 | | | | | | |
| 1017-1981/002 | | 41,0 | 62 | 51,0 | 20 | | 0,29 | |
| 1017-1983/002 | | 44,0 | | | | | | |
| 1017-1985/002 | 46,0 | | | | | | | |
| 1017-1987/002 | 47,0 | | | | | | | |
| 1017-1989/002 | 49,0 | 70 | 59,0 | 25 | 1,7 | | | |
| 1017-1992/002 | 10,0 | | | | | | | |
| 1017-1994/002 | 10,6 | | | | | | | |
| 1017-1996/002 | 11,0 | | | | | 29 | 23,0 | 0,06 |
| 1017-1998/002 | 11,6 | | | | | | | |
| 1017-2001/002 | 12,0 | | | | | 33 | 27,0 | 0,07 |
| 1017-2003/002 | 12,6 | | | | | | | |
| 1017-2005/002 | 13,0 | | | | | | | |
| 1017-2007/002 | 13,6 | | | | | | | |
| 1017-2009/002 | 14,0 | | | | | | | |
| 1017-2012/002 | 14,6 | | | | | | | |
| 1017-2014/002 | 15,0 | | | | | | | |
| 1017-2016/002 | 15,6 | | | | | | | |
| 1017-2018/002 | 16,6 | 37 | 29,6 | 0,09 | | | | |

Продолжение табл. 4

Размеры в мм

| Обозначение пункта | Резиновые кольца | | D_1 | D_2 | d_2 (пре- откл. по И9) | C | Масса, кг, не более |
|-----------------------|------------------|-------|-------|-------|-----------------------------------|------|------------------------|
| | d_2 | d_1 | | | | | |
| 1017-2021/002 | 2,5 | 17,5 | 37 | 29,6 | 8 | 1,7 | 0,09 |
| 1017-2023/002 | | 18,5 | | | | | |
| 1017-2025/002 | | 19,5 | | | | | |
| 1017-2027/002 | | 20,5 | | | | | |
| 1017-2029/002 | | 21,5 | | | | | |
| 1017-2032/002 | | 22,5 | 41 | 32,0 | | | 0,12 |
| 1017-2034/002 | | 23,5 | | | | | |
| 1017-2036/002 | | 24,5 | | | | | |
| 1017-2038/002 | | 25,5 | 44 | 35,0 | 10 | | 0,13 |
| 1017-2041/002 | | 26,5 | | | | | |
| 1017-2043/002 | | 27,5 | | | | | |
| 1017-2045/002 | | 28,5 | | | | | |
| 1017-2047/002 | | 29,5 | 52 | 41,0 | 12 | | 0,18 |
| 1017-2049/002 | | 31,0 | | | | | |
| 1017-2052/002 | | 33,0 | | | | | |
| 1017-2054/002 | | 35,0 | | | | | |
| 1017-2056/002 | | 36,0 | | | | | |
| 1017-2058/002 | | 37,0 | 59 | 48,0 | 18 | 2,5 | 0,21 |
| 1017-2061/002 | | 39,0 | | | | | |
| 1017-2063/002 | | 40,0 | | | | | |
| 1017-2065/002 | 41,0 | | | | | | |
| 1017-2067/002 | 42,0 | | | | | | |
| 1017-2069/002 | 43,0 | 62 | 51,0 | 20 | | 0,20 | |
| 1017-2072/002 | 44,0 | | | | | | |
| 1017-2074/002 | 45,0 | | | | | | |
| 1017-2076/002 | 47,0 | 70 | 59,0 | 25 | | 0,26 | |
| 1017-2078/002 | 49,0 | | | | | | |

Размеры в мм

| Обозначение нуанса | Разъемные кольца | | D_1 | D_2 | d_3 (пред. откл. по Н9) | C | Масса, кг, не более | | | | |
|-----------------------|------------------|-------|-------|-------|------------------------------------|-------|------------------------|-----|------|----|------|
| | d_4 | d_5 | | | | | | | | | |
| 1017-2081/002 | 2,5 | 50,0 | 70 | 59,0 | 25 | 2,5 | 0,26 | | | | |
| 1017-2083/002 | | 51,0 | | | | | | | | | |
| 1017-2085/002 | | 53,0 | 74 | 63,0 | 32 | | 0,28 | | | | |
| 1017-2087/002 | | 54,0 | | | | | | | | | |
| 1017-2089/002 | | 55,0 | 84 | 71,0 | 30 | | 2,5 | | | | |
| 1017-2092/002 | | 57,0 | | | | | | | | | |
| 1017-2094/002 | | 59,0 | | | | | | | | | |
| 1017-2096/002 | | 60,0 | | | | | | | | | |
| 1017-2098/002 | | 61,0 | | | | | | | | | |
| 1017-2101/002 | | 62,0 | | | | | | | | | |
| 1017-2103/002 | | 63,5 | | | | | | | | | |
| 1017-2105/002 | | 66,5 | | | | | | | | | |
| 1017-2107/002 | | 68,5 | | | | | | | | | |
| 1017-2109/002 | | 70,5 | | | | | | 94 | 81,0 | 40 | 0,39 |
| 1017-2112/002 | | 73,5 | | | | | | | | | |
| 1017-2114/002 | | 76,5 | | | | | | | | | |
| 1017-2116/002 | | 78,5 | | | | | | | | | |
| 1017-2118/002 | | 80,5 | | | | | | 104 | 89,0 | 50 | 0,42 |
| 1017-2121/002 | | 83,5 | | | | | | | | | |
| 1017-2123/002 | | 86,5 | | | | | | | | | |
| 1017-2125/002 | 88,5 | 124 | | | | 109,0 | | 60 | 3,0 | | |
| 1017-2127/002 | 90,5 | | | | | | | | | | |
| 1017-2129/002 | 93,0 | | | | | | | | | | |
| 1017-2132/002 | 96,0 | | | | | | | | | | |
| 1017-2134/002 | 98,0 | | | | | | | | | | |
| 1017-2136/002 | 100,0 | | | | | | | | | | |
| 1017-2138/002 | 103,0 | | | | | | | | | | |

Продолжение табл. 4

Размеры в мм

| Обозначение вуальсона | Резиновые кольца | | D_1 | D_2 | d_2 (пред. откл. по 119) | C | Масса, мг, не более | | | | |
|--------------------------|------------------|-------|-------|-------|-------------------------------------|------|------------------------|---|-----|------|------|
| | d_1 | d_2 | | | | | | | | | |
| 1017-2141/002 | 2,5 | 106,0 | 124 | 109,0 | 60 | 3,0 | 0,70 | | | | |
| 1017-2143/002 | | 108,0 | 134 | 117,0 | 80 | | 0,62 | | | | |
| 1017-2145/002 | | 110,0 | | | | | | | | | |
| 1017-2147/002 | | 113,0 | | | | | | | | | |
| 1017-2149/002 | | 116,0 | | | | | | | | | |
| 1017-2152/002 | 10,6 | 37 | | | | 29,6 | | 8 | 1,7 | 0,09 | |
| 1017-2154/002 | 11,6 | | | | | | | | | | |
| 1017-2156/002 | 12,6 | | | | | | | | | | |
| 1017-2158/002 | 13,6 | | | | | | | | | | |
| 1017-2161/002 | 14,6 | | | | | | | | | | |
| 1017-2163/002 | 15,6 | | | | | | | | | | |
| 1017-2165/002 | 16,6 | | | | | | | | | | |
| 1017-2167/002 | 17,5 | | | | | | | | | | |
| 1017-2169/002 | 18,5 | | | | | | | | | | |
| 1017-2172/002 | 19,5 | | | | | | | | | | |
| 1017-2174/002 | 20,5 | | | | | | | | | | |
| 1017-2176/002 | 21,5 | | | | | | | | | | |
| 1017-2178/002 | 22,5 | | 44 | 35,0 | 10 | | 2,5 | | | | 0,13 |
| 1017-2181/002 | 23,5 | | | | | | | | | | |
| 1017-2183/002 | 24,5 | | | | | | | | | | |
| 1017-2185/002 | 25,5 | | 52 | 41,0 | 12 | | 2,5 | | | | 0,18 |
| 1017-2187/002 | 26,5 | | | | | | | | | | |
| 1017-2189/002 | 27,5 | | | | | | | | | | |
| 1017-2192/002 | 28,5 | | | | | | | | | | |
| 1017-2194/002 | 29,5 | | | | | | | | | | |
| 1017-2196/002 | 31,0 | 57 | 47,0 | 14 | 3,0 | 0,25 | | | | | |
| 1017-2198/002 | 32,0 | | | | | | | | | | |

Размеры в мм

| Обозначение цифрами | Разъемные кольца | | D_1 | D_2 | d_2 (пред. откл. по Н9) | C | Масса, кг, не более |
|------------------------|------------------|-------|-------|-------|------------------------------------|------|------------------------|
| | d_2 | d_1 | | | | | |
| 1017-2201/002 | 3,0 | 33,0 | 59 | 48,0 | 18 | 2,5 | 0,22 |
| 1017-2203/002 | | 34,0 | | | | | |
| 1017-2205/002 | | 35,0 | | | | | |
| 1017-2207/002 | | 36,0 | | | | | |
| 1017-2209/002 | | 39,0 | | | | | |
| 1017-2212/002 | | 41,0 | 62 | 51,0 | 20 | | 0,23 |
| 1017-2214/002 | | 44,0 | 70 | 59,0 | 25 | | 0,26 |
| 1017-2216/002 | | 46,0 | | | | | |
| 1017-2218/002 | | 49,0 | | | | | |
| 1017-2221/002 | | 50,0 | | | | | |
| 1017-2223/002 | | 51,0 | | | | 74 | |
| 1017-2225/002 | | 54,0 | 84 | 71,0 | 30 | 0,36 | |
| 1017-2227/002 | | 55,0 | | | | | |
| 1017-2229/002 | | 58,0 | | | | | |
| 1017-2232/002 | | 59,0 | | | | | |
| 1017-2234/002 | | 62,0 | | | | | |
| 1017-2236/002 | | 63,5 | 94 | 81,0 | 40 | 0,42 | |
| 1017-2238/002 | | 64,5 | | | | | |
| 1017-2241/002 | | 68,5 | | | | | |
| 1017-2243/002 | | 69,5 | | | | | |
| 1017-2245/002 | 73,5 | | | | | | |
| 1017-2247/002 | 78,5 | 104 | 89,0 | 50 | 0,48 | | |
| 1017-2249/002 | 80,5 | | | | | | |
| 1017-2252/002 | 83,5 | | | | | | |
| 1017-2254/002 | 85,5 | 124 | 109,0 | 60 | 0,58 | | |
| 1017-2256/002 | 88,5 | | | | | | |
| 1017-2258/002 | 90,5 | | | | | | |

Продолжение табл. 4

Размеры в мм

| Обозначение пунксона | Резиновые кольца | | D_1 | D_2 | d_2 (пред. откл. по ИС) | C | Масса, кг, не более |
|-------------------------|------------------|-------|-------|-------|------------------------------------|------|------------------------|
| | d_1 | d_1 | | | | | |
| 1017-2261/002 | 3,0 | 93,0 | 124 | 109,0 | 60 | 3,0 | 0,58 |
| 1017-2263/002 | | 95,0 | | | | | |
| 1017-2265/002 | | 98,0 | | | | | |
| 1017-2267/002 | | 100,0 | | | | | |
| 1017-2269/002 | | 103,0 | 134 | 117,0 | 80 | 3,0 | 0,62 |
| 1017-2272/002 | | 105,0 | | | | | |
| 1017-2274/002 | | 108,0 | | | | | |
| 1017-2276/002 | | 110,0 | | | | | |
| 1017-2278/002 | | 113,0 | | | | | |
| 1017-2281/002 | | 13,6 | | | | | |
| 1017-2283/002 | 14,6 | | | | | | |
| 1017-2285/002 | 15,6 | | | | | | |
| 1017-2287/002 | 16,6 | | | | | | |
| 1017-2289/002 | 17,5 | | | | | | |
| 1017-2292/002 | 18,5 | | | | | | |
| 1017-2294/002 | 19,5 | | | | | | |
| 1017-2296/002 | 20,5 | | | | | | |
| 1017-2298/002 | 21,5 | | | | | | |
| 1017-2301/002 | 22,5 | 41 | 32,0 | 10 | 2,5 | 0,13 | |
| 1017-2303/002 | 23,5 | | | | | | |
| 1017-2305/002 | 24,5 | | | | | | |
| 1017-2307/002 | 25,5 | | | | | | |
| 1017-2309/002 | 26,5 | 52 | 41,0 | 12 | 2,5 | 0,18 | |
| 1017-2312/002 | 27,5 | | | | | | |
| 1017-2314/002 | 28,5 | | | | | | |
| 1017-2316/002 | 29,5 | | | | | | |
| 1017-2318/002 | 31,0 | | | | | | |

Размеры в мм

| Обозначение пунктона | Резиновые кольца | | D_1 | D_2 | d_3 (пред. откл. по И9) | c | Масса, кг. не более |
|-------------------------|------------------|-------|-------|-------|------------------------------------|------|------------------------|
| | d_2 | d_1 | | | | | |
| 1017-2321/002 | 3,6 | 33,0 | 59 | 48,0 | 18 | 2,5 | 0,22 |
| 1017-2323/002 | | 34,0 | | | | | |
| 1017-2325/002 | | 35,0 | | | | | |
| 1017-2327/002 | | 37,0 | | | | | |
| 1017-2329/002 | | 38,0 | 62 | 51,0 | 20 | 2,5 | 0,23 |
| 1017-2332/002 | | 39,0 | | | | | |
| 1017-2334/002 | | 41,0 | 70 | 59,0 | 25 | 2,5 | 0,29 |
| 1017-2336/002 | | 43,0 | | | | | |
| 1017-2338/002 | | 44,0 | | | | | |
| 1017-2341/002 | | 45,0 | | | | | |
| 1017-2343/002 | | 47,0 | | | | | |
| 1017-2345/002 | | 48,0 | | | | | |
| 1017-2347/002 | | 49,0 | 74 | 63,0 | 32 | 2,5 | 0,33 |
| 1017-2349/002 | | 51,0 | | | | | |
| 1017-2352/002 | | 53,0 | | | | | |
| 1017-2354/002 | | 54,0 | | | | | |
| 1017-2356/002 | | 55,0 | 84 | 71,0 | 30 | 2,5 | 0,41 |
| 1017-2358/002 | | 56,0 | | | | | |
| 1017-2361/002 | | 57,0 | | | | | |
| 1017-2363/002 | | 58,0 | | | | | |
| 1017-2365/002 | 59,0 | | | | | | |
| 1017-2367/002 | 61,0 | | | | | | |
| 1017-2369/002 | 62,0 | 94 | 81,0 | 40 | 2,5 | 0,47 | |
| 1017-2372/002 | 62,5 | | | | | | |
| 1017-2374/002 | 63,5 | | | | | | |
| 1017-2376/002 | 64,5 | | | | | | |

Продолжение табл. 4

Размеры в мм

| Обозначение пуансона | Резиновые кольца | | D_1 | D_2 | d_1 (пред. откл. по Н9) | C | Масса, кг, не более |
|-------------------------|------------------|-------|-------|-------|------------------------------------|-----|------------------------|
| | d_1 | d_2 | | | | | |
| 1017-2381/002 | 3,6 | 66,5 | 94 | 81,0 | 40 | 2,5 | 0,47 |
| 1017-2383/002 | | 67,5 | | | | | |
| 1017-2385/002 | | 68,5 | | | | | |
| 1017-2387/002 | | 69,5 | | | | | |
| 1017-2389/002 | | 70,5 | | | | | |
| 1017-2392/002 | | 72,5 | | | | | |
| 1017-2394/002 | | 73,5 | | | | | |
| 1017-2396/002 | | 74,5 | | | | | |
| 1017-2398/002 | | 76,5 | | | | | |
| 1017-2401/002 | | 77,5 | | | | | |
| 1017-2403/002 | | 78,5 | 104 | 89,0 | 50 | 3,0 | 0,48 |
| 1017-2405/002 | | 80,5 | | | | | |
| 1017-2407/002 | | 82,5 | | | | | |
| 1017-2409/002 | | 83,5 | | | | | |
| 1017-2412/002 | | 84,5 | 124 | 109,0 | 60 | 3,0 | 0,74 |
| 1017-2414/002 | | 86,5 | | | | | |
| 1017-2416/002 | | 87,5 | | | | | |
| 1017-2418/002 | | 88,5 | | | | | |
| 1017-2421/002 | | 90,5 | | | | | |
| 1017-2423/002 | | 92,0 | | | | | |
| 1017-2425/002 | 93,0 | | | | | | |
| 1017-2427/002 | 94,0 | | | | | | |
| 1017-2429/002 | 96,0 | | | | | | |
| 1017-2432/002 | 97,0 | | | | | | |
| 1017-2434/002 | 98,0 | | | | | | |
| 1017-2436/002 | 100,0 | | | | | | |
| 1017-2438/002 | 102,0 | | | | | | |

343

Размеры в мм

| Обозначение пуансона | Различные кольца | | D_1 | D_2 | d_1 (прел. откл. по И9) | C | Масса, кг, не более |
|-------------------------|------------------|-------|-------|-------|------------------------------------|-----|------------------------|
| | d_1 | d_2 | | | | | |
| 1017-2441/002 | 3,6 | 103,0 | 134 | 117,0 | 80 | 3,0 | 0,75 |
| 1017-2443/002 | | 104,0 | | | | | |
| 1017-2445/002 | | 106,0 | | | | | |
| 1017-2447/002 | | 107,0 | | | | | |
| 1017-2449/002 | | 108,0 | | | | | |
| 1017-2452/002 | | 110,0 | | | | | |
| 1017-2454/002 | 4,6 | 27,5 | 52 | 41,0 | 12 | 2,5 | 0,26 |
| 1017-2456/002 | | 29,5 | | | | | |
| 1017-2458/002 | | 31,0 | | | | | |
| 1017-2461/002 | | 33,0 | | | | | |
| 1017-2463/002 | | 34,0 | 59 | 48,0 | 18 | 2,5 | 0,32 |
| 1017-2465/002 | | 35,0 | | | | | |
| 1017-2467/002 | | 36,0 | | | | | |
| 1017-2469/002 | | 37,0 | | | | | |
| 1017-2472/002 | | 39,0 | 62 | 51,0 | 20 | 2,5 | 0,35 |
| 1017-2474/002 | | 41,0 | | | | | |
| 1017-2476/002 | | 43,0 | | | | | |
| 1017-2478/002 | | 44,0 | | | | | |
| 1017-2481/002 | | 46,0 | 70 | 59,0 | 25 | 2,5 | 0,41 |
| 1017-2483/002 | | 47,0 | | | | | |
| 1017-2485/002 | | 49,0 | | | | | |
| 1017-2487/002 | | 51,0 | | | | | |
| 1017-2489/002 | | 53,0 | 84 | 71,0 | 30 | 2,5 | 0,41 |
| 1017-2492/002 | | 54,0 | | | | | |
| 1017-2494/002 | | 56,0 | | | | | |
| 1017-2496/002 | | 57,0 | | | | | |
| 1017-2498/002 | 59,0 | | | | | | |

Продолжение табл. 4

Размеры в мм

| Обозначение пакетона | Резиновые кольца | | D_1 | D_2 | d_2 (пред. откл. по Н8) | С | Масса, кг. не более |
|-------------------------|------------------|-------|-------|-------|------------------------------------|-----|------------------------|
| | d_1 | d_2 | | | | | |
| 1017-2501/002 | 4,6 | 61,0 | 94 | 81,0 | 40 | 2,5 | 0,49 |
| 1017-2503/002 | | 62,0 | | | | | |
| 1017-2505/002 | | 62,5 | | | | | |
| 1017-2507/002 | | 63,5 | | | | | |
| 1017-2509/002 | | 65,5 | | | | | |
| 1017-2512/002 | | 66,5 | | | | | |
| 1017-2514/002 | | 68,5 | | | | | |
| 1017-2516/002 | | 70,5 | 104 | 89,0 | 50 | 3,0 | 0,55 |
| 1017-2518/002 | | 72,5 | | | | | |
| 1017-2521/002 | | 73,5 | | | | | |
| 1017-2523/002 | | 75,5 | | | | | |
| 1017-2525/002 | | 76,5 | | | | | |
| 1017-2527/002 | | 78,5 | | | | | |
| 1017-2529/002 | | 80,5 | | | | | |
| 1017-2532/002 | | 82,5 | | | | | |
| 1017-2534/002 | | 85,5 | | | | | |
| 1017-2536/002 | | 88,5 | | | | | |
| 1017-2538/002 | | 90,5 | | | | | |
| 1017-2541/002 | | 92,0 | | | | | |
| 1017-2543/002 | | 95,0 | 134 | 117,0 | 80 | 3,0 | 0,80 |
| 1017-2545/002 | 98,0 | | | | | | |
| 1017-2547/002 | 100,0 | | | | | | |
| 1017-2549/002 | 102,0 | | | | | | |

Размеры в мм

| Обозначение паянсов | Резиновые кольца | | D_1 | D_2 | d_2 (пред- откл. по 119) | C | Масса, кг, не более |
|------------------------|------------------|-------|-------|-------|-------------------------------------|------|------------------------|
| | d_2 | d_1 | | | | | |
| 1017-2552/002 | 4,6 | 105,0 | 134 | 117,0 | 80 | 3,0 | 0,80 |
| 1017-2554/002 | 5,8 | 49,0 | 84 | 71,0 | 30 | 2,5 | 0,57 |
| 1017-2556/002 | | 52,0 | | | | | |
| 1017-2558/002 | | 54,0 | | | | | |
| 1017-2561/002 | | 55,0 | | | | | |
| 1017-2563/002 | | 59,0 | 94 | 81,0 | 40 | 3,0 | 0,87 |
| 1017-2565/002 | | 60,0 | | | | | |
| 1017-2567/002 | | 61,0 | | | | | |
| 1017-2569/002 | | 63,5 | | | | | |
| 1017-2572/002 | | 68,5 | 104 | 89,0 | 50 | 3,0 | 0,62 |
| 1017-2574/002 | | 70,0 | | | | | |
| 1017-2576/002 | | 73,5 | | | | | |
| 1017-2578/002 | | 78,5 | | | | | |
| 1017-2581/002 | 80,5 | 124 | 109,0 | 60 | 3,0 | 0,87 | |
| 1017-2583/002 | 83,5 | | | | | | |
| 1017-2585/002 | 86,5 | | | | | | |
| 1017-2587/002 | 88,5 | | | | | | |
| 1017-2589/002 | 90,5 | 134 | 117,0 | 80 | 3,0 | 0,88 | |
| 1017-2592/002 | 93,0 | | | | | | |
| 1017-2594/002 | 96,0 | | | | | | |
| 1017-2596/002 | 98,0 | | | | | | |
| 1017-2598/002 | 100,0 | 124 | 109,0 | 60 | 3,0 | 1,02 | |
| 1017-2601/002 | 79,5 | | | | | | |
| 1017-2603/002 | 7,5 | 87,5 | | | | | |

Продолжение табл. 4

Размеры в мм

| Обозначение пуансона | Резинового кольца | | D_1 | D_2 | d_2 (сред. откл. по Н9) | G | Масса, кг, не более |
|----------------------|-------------------|-------|-------|-------|------------------------------------|-----|------------------------|
| | d_2 | d_1 | | | | | |
| 1017-2605/002 | 7,5 | 89,5 | 124 | 109,0 | 60 | 3,0 | 1,02 |
| 1017-2607/002 | | 92,0 | | | | | |
| 1017-2609/002 | | 95,0 | 134 | 117,0 | | | |
| 1017-2612/002 | | 97,0 | | | | | |

Пример условного обозначения пуансона для резинового кольца 1-й группы точности размерами $d_2=1,9$ мм, $d_1=10,0$ мм, средняя усадка резиновой смеси 1,8% (интервал усадок 1,5÷2,1%) — по ГОСТ 24513—80, код материала пуансона 02.3.33 — по ГОСТ 14901—79:

Пуансон 1017-1901/002 1,8 02.3.33 ГОСТ 24516—80

То же, для резинового кольца 2-й группы точности:

Пуансон 1017-1901/002 1,8 02.3.33 2 ГОСТ 24516—80

8.1. Неуказанные предельные отклонения размеров пуансонов — по классу точности «средний» СТ СЭВ 302—76.

8.2. Допуски расположения поверхностей пуансонов должны соответствовать указанным в табл. 5.

Таблица 5

| Группа точности резиновых колец по ГОСТ 9833—78 | Допуск | |
|---|---|--|
| | совности формообразующей полости диаметра D относительно поверхности диаметра d_2 | торцевого биения поверхности A относительно поверхности диаметра d_2 |
| | Степень точности по ГОСТ 24643—81 | |
| 1 | 7 | 6 |
| 2 | 8 | 7 |

8.3. Материал пуансонов и технические требования — по ГОСТ 14901—79.

9. Конструкция и размеры фиксаторов должны соответствовать указанным на черт. 4 и в табл. 6.

Таблица 6

Размеры в мм

| Обозначение фиксатора | D (пред. откл. по b12) | d_2 (пред. откл. по f6) | d_1 | d_3 (пред. откл. по r6) | r | Масса, кг не более |
|-----------------------|-----------------------------|------------------------------|-------|------------------------------|-----|-----------------------|
| 1017-1901/003 | 12 | 8 | 7,5 | 8 | — | 0,012 |
| 1017-1949/003 | 14 | 10 | 9,5 | 10 | | 0,017 |
| 1017-1956/003 | 16 | 12 | 11,5 | 12 | | 0,023 |
| 1017-1974/003 | 22 | 18 | 17,5 | 18 | | 0,048 |
| 1017-1983/003 | 24 | 20 | 19,5 | 20 | | 0,059 |
| 1017-1987/003 | 29 | 25 | 24,5 | 25 | | 0,091 |
| 1017-2092/003 | 34 | 30 | 29,5 | 30 | | 0,129 |
| 1017-2085/003 | 36 | 32 | 31,5 | 32 | | 0,146 |
| 1017-2107/003 | 44 | 40 | 39,5 | 40 | | 0,227 |
| 1017-2118/003 | 54 | 50 | 49,5 | 50 | | 0,351 |
| 1017-2125/003 | 64 | 60 | 59,5 | 60 | 1,6 | 0,502 |
| 1017-2143/003 | 84 | 80 | 79,5 | 80 | | 0,886 |

Пример условного обозначения фиксатора с размером $d_3=8$ мм:

Фиксатор 1017-1901/003 ГОСТ 24516—80

9.1. Материал — сталь марки У8А по ГОСТ 1435—74.

Допускается применение стали марки 20 по ГОСТ 1050—74, цементировать на глубину 0,9—1,2 мм.

9.2. Твердость HRC 50 . . . 54.

9.3. Радиальное биение поверхности А относительно оси поверхности Б — по 6-й степени точности ГОСТ 24643—81.

9.4. Торцевое биение поверхности В относительно оси поверхности Б — по 7-й степени точности ГОСТ 24643—81.

9.5. Технические требования — по ГОСТ 14901—79.

Компоновка пакетов в блоках универсальных пресс-форм

| Обозначение пакета | Резиновое кольцо | | Обозначение блоков по ГОСТ 24511—80 |
|-----------------------|------------------|-------------------|--|
| | d_2 | d_1 | |
| | мм | | |
| 1017-1901 ÷ 1017-1915 | 1,9 | От 10,0 до 13,0 | 1007-0503 ÷ 1007-0513 |
| 1017-1916 ÷ 1017-1931 | | От 13,6 до 16,6 | 1007-0514 ÷ 1007-0524 |
| 1017-1932 ÷ 1017-1939 | | От 17,5 до 20,5 | 1007-0525 ÷ 1007-0535 |
| 1017-1941 ÷ 1017-1948 | | От 21,5 до 24,5 | 1007-0537 ÷ 1007-0546 |
| 1017-1949 ÷ 1017-1955 | | От 25,5 до 27,5 | 1007-0548 ÷ 1007-0557 |
| 1017-1956 ÷ 1017-1973 | | От 28,5 до 36,0 | 1007-0558 ÷ 1007-0567 |
| 1017-1974 ÷ 1017-1982 | | От 37,0 до 41,0 | 1007-0568 ÷ 1007-0576 |
| 1017-1983 ÷ 1017-1986 | | От 44,0 до 46,0 | 1007-0577 ÷ 1007-0585 |
| 1017-1987 ÷ 1017-1991 | | От 47,0 до 49,0 | 1007-0586 ÷ 1007-0594 |
| 1017-1992 ÷ 1017-2002 | 2,5 | От 10,0 до 12,0 | 1007-0503 ÷ 1007-0513 |
| 1017-2003 ÷ 1017-2017 | | От 12,6 до 15,6 | 1007-0514 ÷ 1007-0524 |
| 1017-2018 ÷ 1017-2026 | | От 16,6 до 19,5 | 1007-0525 ÷ 1007-0535 |
| 1017-2027 ÷ 1017-2035 | | От 20,5 до 23,5 | 1007-0537 ÷ 1007-0546 |
| 1017-2036 ÷ 1017-2042 | | От 24,5 до 26,5 | 1007-0548 ÷ 1007-0557 |
| 1017-2043 ÷ 1017-2055 | | От 27,5 до 35,0 | 1007-0558 ÷ 1007-0567 |
| 1017-2056 ÷ 1017-2068 | | От 36,0 до 42,0 | 1007-0568 ÷ 1007-0576 |
| 1017-2069 ÷ 1017-2073 | | От 43,0 до 44,0 | 1007-0577 ÷ 1007-0585 |
| 1017-2074 ÷ 1017-2084 | | От 45,0 до 51,0 | 1007-0586 ÷ 1007-0594 |
| 1017-2085 ÷ 1017-2091 | | От 53,0 до 55,0 | 1007-0595 ÷ 1007-0602 |
| 1017-2092 ÷ 1017-2106 | | От 57,0 до 66,5 | 1007-0603 ÷ 1007-0609 |
| 1017-2107 ÷ 1017-2117 | | От 68,5 до 78,5 | 1007-0612 ÷ 1007-0615 |
| 1017-2118 ÷ 1017-2124 | | От 80,5 до 86,5 | 1007-0616 ÷ 1007-0621 |
| 1017-2125 ÷ 1017-2142 | | От 88,5 до 106,0 | 1007-0624 ÷ 1007-0626 |
| 1017-2143 ÷ 1017-2151 | | От 108,0 до 116,0 | 1007-0627 ÷ 1007-0629 |

Продолжение

| Обозначение пакета | Разновое кольцо | | Обозначение блоков по ГОСТ 24511—80 | |
|-----------------------|------------------|-------------------|--|-----------------------|
| | d_a | d_i | | |
| | мм | | | |
| 1017-2152 ÷ 1017-2177 | 3,0 | От 10,5 до 21,5 | 1007-0525 ÷ 1007-0535 | |
| 1017-2178 ÷ 1017-2186 | | От 22,5 до 25,5 | 1007-0548 ÷ 1007-0557 | |
| 1017-2187 ÷ 1017-2199 | | От 26,5 до 32,0 | 1007-0558 ÷ 1007-0567 | |
| 1017-2201 ÷ 1017-2211 | | От 33,0 до 39,0 | 1007-0568 ÷ 1007-0576 | |
| 1017-2212 ÷ 1017-2213 | | 41,0 | 1007-0577 ÷ 1007-0585 | |
| 1017-2214 ÷ 1017-2223 | | От 44,0 до 50,0 | 1007-0586 ÷ 1007-0594 | |
| 1017-2223 ÷ 1017-2226 | | От 51,0 до 54,0 | 1007-0595 ÷ 1007-0602 | |
| 1017-2227 ÷ 1017-2237 | | От 55,0 до 63,5 | 1007-0603 ÷ 1007-0609 | |
| 1017-2238 ÷ 1017-2246 | | От 64,5 до 73,5 | 1007-0612 ÷ 1007-0615 | |
| 1017-2247 ÷ 1017-2253 | | От 78,5 до 83,5 | 1007-0616 ÷ 1007-0621 | |
| 1017-2254 ÷ 1017-2271 | | От 85,5 до 103,0 | 1007-0624 ÷ 1007-0626 | |
| 1017-2272 ÷ 1017-2279 | | От 105,0 до 113,0 | 1007-0627 ÷ 1007-0629 | |
| 1017-2281 ÷ 1017-2299 | | 3,6 | От 13,6 до 21,5 | 1007-0525 ÷ 1007-0535 |
| 1017-2301 ÷ 1017-2302 | | | 22,5 | 1007-0537 ÷ 1007-0546 |
| 1017-2303 ÷ 1017-2308 | От 23,5 до 25,5 | | 1007-0548 ÷ 1007-0557 | |
| 1017-2309 ÷ 1017-2319 | От 26,5 до 31,0 | | 1007-0558 ÷ 1007-0567 | |
| 1017-2321 ÷ 1017-2328 | От 33,0 до 37,0 | | 1007-0568 ÷ 1007-0576 | |
| 1017-2329 ÷ 1017-2333 | От 38,0 до 39,0 | | 1007-0577 ÷ 1007-0585 | |
| 1017-2334 ÷ 1017-2346 | От 41,0 до 48,0 | | 1007-0586 ÷ 1007-0594 | |
| 1017-2347 ÷ 1017-2351 | От 49,0 до 51,0 | | 1007-0595 ÷ 1007-0602 | |
| 1017-2352 ÷ 1017-2373 | От 53,0 до 62,5 | | 1007-0603 ÷ 1007-0609 | |
| 1017-2374 ÷ 1017-2397 | От 63,5 до 74,5 | | 1007-0612 ÷ 1007-0615 | |
| 1017-2398 ÷ 1017-2408 | От 76,5 до 82,5 | | 1007-0616 ÷ 1007-0621 | |
| 1017-2409 ÷ 1017-2439 | От 83,5 до 102,0 | | 1007-0624 ÷ 1007-0626 | |

| Обозначение пакета | Резиновое кольцо | | Обозначение блока по ГОСТ 24511—80 | |
|-----------------------|------------------|-----------------------|---------------------------------------|-----------------------|
| | d_2 | d_1 | | |
| | мм | | | |
| 1017-2441 ÷ 1017-2453 | 3,6 | От 103,0 до 110,0 | 1007-0627 ÷ 1007-0629 | |
| 1017-2454 ÷ 1017-2462 | | От 27,5 до 33,0 | 1007-0558 ÷ 1007-0567 | |
| 1017-2463 ÷ 1017-2471 | | От 34,0 до 37,0 | 1007-0568 ÷ 1007-0576 | |
| 1017-2472 ÷ 1017-2477 | | От 39,0 до 43,0 | 1007-0577 ÷ 1007-0585 | |
| 1017-2478 ÷ 1017-2486 | | От 44,0 до 49,0 | 1007-0586 ÷ 1007-0594 | |
| 1017-2487 ÷ 1017-2499 | | От 51,0 до 59,0 | 1007-0603 ÷ 1007-0609 | |
| 1017-2501 ÷ 1017-2517 | | От 61,0 до 70,5 | 1007-0612 ÷ 1007-0615 | |
| 1017-2518 ÷ 1017-2528 | | От 72,5 до 78,5 | 1007-0616 ÷ 1007-0621 | |
| 1017-2529 ÷ 1017-2546 | | От 80,5 до 98,0 | 1007-0624 ÷ 1007-0626 | |
| 1017-2547 ÷ 1017-2553 | | От 100,0 до 105,0 | 1007-0627 ÷ 1007-0629 | |
| 1017-2554 ÷ 1017-2562 | | 4,6 | От 49,0 до 55,0 | 1007-0603 ÷ 1007-0609 |
| 1017-2563 ÷ 1017-2571 | | | От 59,0 до 63,5 | 1007-0612 ÷ 1007-0615 |
| 1017-2572 ÷ 1017-2577 | | | От 68,5 до 73,5 | 1007-0616 ÷ 1007-0621 |
| 1017-2578 ÷ 1017-2595 | | | От 78,5 до 96,0 | 1007-0624 ÷ 1007-0626 |
| 1017-2596 ÷ 1017-2599 | | | От 98,0 до 100,0 | 1007-0627 ÷ 1007-0629 |
| 1017-2601 ÷ 1017-2606 | | | 5,8 | От 79,5 до 89,5 |
| 1017-2607 ÷ 1017-2613 | От 92,0 до 97,0 | 1007-0627 ÷ 1007-0629 | | |

Изменение № 1 ГОСТ 24516—80 Пакеты быстросменные с горизонтальным разъемом пресс-форм для изготовления резиновых колец круглого сечения. Конструкция и размеры

Утверждено и введено в действие Постановлением Государственного комитета СССР по стандартам от 24.06.88 № 2254

Дата введения 01.01.89

Пункт 2. Чертеж 1. Заменить предельное отклонение размера для пунсона: $\frac{H7}{T6}$ на $\frac{H9}{T6}$:

исключить указанные на чертеже допуск симметричности и базу А; сноски. Исключить слова: «допуск симметричности 0,05 мм. 1 — матрица по табл. 1; 2 — пуансон по табл. 1; 3—фиксатор по табл. 1».

Таблица 1. Графа d_1 . Для пакетов 1017-1989 и 1017-1991 заменить значение: 4,90 на 49,0.

(Продолжение см. с. 98)

Пункт 2 дополнить абзацем: «Особенности конструкций пакетов для малооблойных и безоблойных резиновых колец круглого сечения приведены в справочном приложении 3 к ГОСТ 24513—80».

Пункт 7. Таблица 2. Графа d_1 . Для матриц 1017-2101/001 и 1017-2102/001 заменить значение: 62,0 на 62,5.

Пункты 7.1, 8.1. Заменить ссылку: СТ СЭВ 302—76 на ГОСТ 25670—83.

Таблицы 3, 5. Графа «Допуск соосности формообразующей полости диаметра D относительно поверхности диаметра d_2 ». Заменить значения степеней точности: 7 на 6*, 7; 8 на 7*, 8;

дополнить сноской: «* Значения для $d_2 < 3$ мм».

Пункт 8. Чертеж 3. Заменить размер: 4 на 4*;

чертеж дополнить сноской: «* На длине 4 мм размер d_3 выполнять с предельным отклонением по Н9».

Таблица 4. Графа d_3 . Исключить слова: «(пред. откл. по Н9)».

Пункт 9. Чертеж 4. Заменить обозначения: d на d_2 ; d_1 на $d_1/6$.

Пункт 9.2. Заменить значение: HRC 50 ... 54 на 51 ... 55 HRC_s.

(ИУС № 10 1988 г.)