

**ПАКЕТЫ БЫСТРОСМЕННЫЕ С ГОРИЗОНТАЛЬНЫМ  
РАЗЪЕМОМ ПРЕСС-ФОРМ ДЛЯ ИЗГОТОВЛЕНИЯ  
РЕЗИНОВЫХ КОЛЕЦ КРУГЛОГО СЕЧЕНИЯ**

**Конструкция и размеры**

Packets quick-changing with horizontal break  
of press-moulds for manufacturing of rubber  
O-rings section.

Construction and dimensions

**ГОСТ  
24516-80**

ОКП 39 6381

Утвержден Постановлением Государственного комитета СССР по стандартам от 30 декабря 1980 г. № 6274. Постановлением Госстандарта от 19 мая 1981 г. № 2455 срок действия установлен

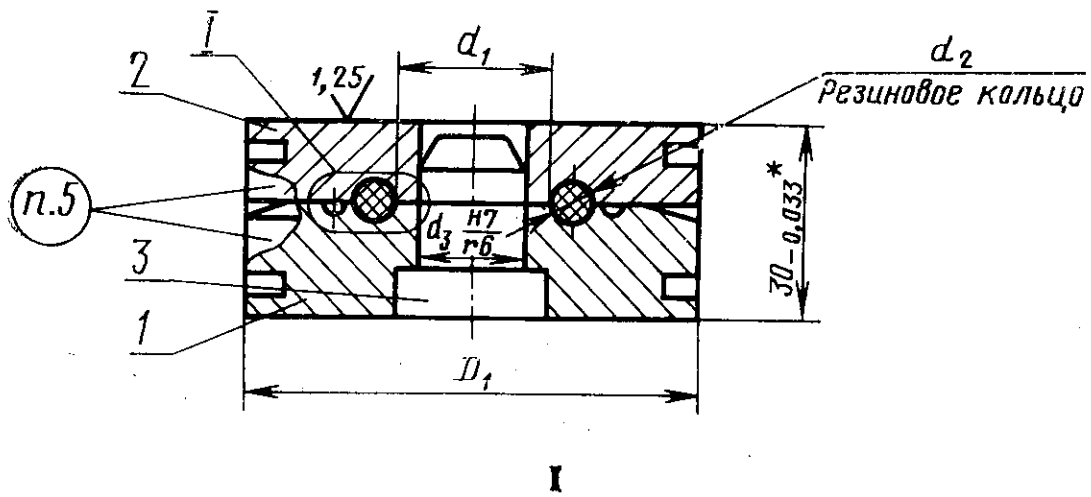
с 01.01 1983 г.

до 01.01 1988 г.

**Несоблюдение стандарта преследуется по закону**

1. Настоящий стандарт распространяется на быстросменные пакеты с горизонтальным разъемом (угол разъема  $180^\circ$ ) компрессионных универсальных пресс-форм для изготовления из резиновых смесей с процентом усадки до 4,3 резиновых уплотнительных колец круглого сечения с внутренними диаметрами ( $d_1$ ) от 10,0 до 116,0 мм и диаметрами сечения ( $d_2$ ) от 1,9 до 7,5 мм по ГОСТ 9833—73.

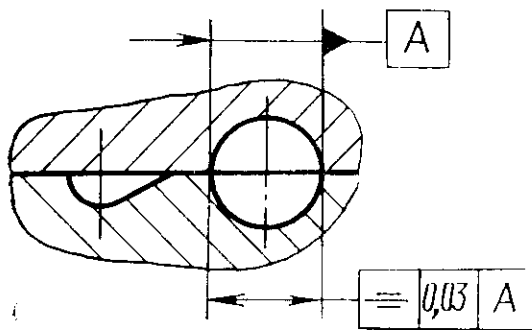
2. Конструкция и размеры пакетов должны соответствовать указанным на черт. 1 и в табл. 1.



Для пакетов с диаметром  $D_1 \leq 37$  мм

Исполнение 1

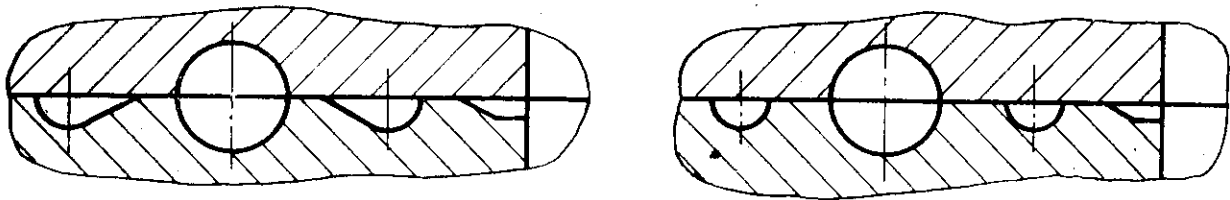
Исполнение 2



Для пакетов с диаметром  $D_1 > 37$  мм

Исполнение 1

Исполнение 2



\* Для колец 2-й группы точности — предельное отклонение — 0,052 мм, допуск симметричности 0,05 мм.

1—матрица по табл. 1; 2—пуансон по табл. 1; 3—фиксатор по табл. 1.

Черт. 1

Таблица 1

Обозначение пакета	Применяемость	Резиновые кольца		Исполнение	D, мм	Масса, кг, не более	Поз. 1 Матрица Кол. 1	Поз. 2 Пуансон Кол. 1	Поз. 3 Фиксатор Кол. 1
		d <sub>2</sub>	d <sub>1</sub>						
Обозначения									
1017-1901			10,0	1			1017-1901/001	1017-1901/002	
1017-1902				2			1017-1902/001		
1017-1903			10,6	1			1017-1903/001	1017-1903/002	
1017-1904				2			1017-1904/001		
1017-1905			11,0	1			1017-1905/001	1017-1905/002	
1017-1906				2			1017-1906/001		
1017-1907			11,6	1	29	0,15	1017-1907/001	1017-1907/002	
1017-1908				2			1017-1908/001		
1017-1909		1,9	12,0	1			1017-1909/001	1017-1909/002	1017-1901/003
1017-1911				2			1017-1911/001		
1017-1912			12,6	1			1017-1912/001	1017-1912/002	
1017-1913				2			1017-1913/001		
1017-1914			13,0	1			1017-1914/001	1017-1914/002	
1017-1915				2			1017-1915/001		
1017-1916			13,6	1	33	0,19	1017-1916/001	1017-1916/002	
1017-1917				2			1017-1917/001		
1017-1918			14,0	1			1017-1918/001	1017-1918/002	

Обозначение пакета	Применяемость	Резиновые кольца		Исполнение	D <sub>1</sub> , мм	Масса, кг, не более	Поз. 1 Матрица Кол. 1	Поз. 2 Пуансон Кол. 1	Поз. 3 Фиксатор Кол. 1
		d <sub>2</sub>	d <sub>1</sub>						
		мм							
1017-1919			14,0	2			1017-1919/001	1017-1918/002	
1017-1921			14,6	1			1017-1921/001	1017-1921/002	
1017-1922				2			1017-1922/001		
1017-1923			15,0	1			1017-1923/001	1017-1923/002	
1017-1924				2			1017-1924/001		
1017-1925			15,6	1	33	0,19	1017-1925/001	1017-1925/002	
1017-1926				2			1017-1926/001		
1017-1927			16,0	1			1017-1927/001	1017-1927/002	
1017-1928		1,9		2			1017-1928/001	1017-1927/002	1017-1901/003
1017-1929			16,6	1			1017-1929/001	1017-1929/002	
1017-1931				2			1017-1931/001		
1017-1932			17,5	1			1017-1932/001	1017-1932/002	
1017-1933				2			1017-1933/001		
1017-1934			18,5	1			1017-1934/001	1017-1934/002	
1017-1935				2	37	0,24	1017-1935/001		
1017-1936			19,5	1			1017-1936/001	1017-1936/002	
1017-1937				2			1017-1937/001		

Продолжение табл. 1

Обозначение пакета	Применяемость	Резиновые кольца		Исполнение	D <sub>1</sub> , мм	Масса, кг, не более	Поз. 1 Матрица Кол. 1	Поз. 2 Пуансон Кол. 1	Поз. 3 Фиксатор Кол. 1
		d <sub>2</sub>	d <sub>1</sub>						
1017-1938			20,5	1	37	0,24	1017-1938/001	1017-1938/002	
1017-1939				2			1017-1939/001		
1017-1941			21,5	1			1017-1941/001	1017-1941/002	
1017-1942				2			1017-1942/001		
1017-1943			22,5	1			1017-1943/001	1017-1943/002	1017-1901/003
1017-1944				2			1017-1944/001		
1017-1945			23,5	1	41	0,30	1017-1945/001	1017-1945/002	
1017-1946				2			1017-1946/001		
1017-1947		1,9	24,5	1			1017-1947/001	1017-1947/002	
1017-1948				2			1017-1948/001		
1017-1949			25,5	1			1017-1949/001	1017-1949/002	
1017-1951				2			1017-1951/001		
1017-1952			26,5	1	44	0,33	1017-1952/001	1017-1952/002	1017-1949/003
1017-1953				2			1017-1953/001		
1017-1954			27,5	1			1017-1954/001	1017-1954/002	
1017-1955				2			1017-1955/001		
1017-1956			28,5	1	52	0,46	1017-1956/001	1017-1956/002	1017-1956/003

Обозначение пакета	Применяемость	Резиновые кольца		Исполнение	D <sub>1</sub> , мм	Масса, кг, не более	Поз. 1 Матрица Кол. 1	Поз. 2 Пуансон Кол. 1	Поз. 3 Фиксатор Кол. 1
		d <sub>2</sub>	d <sub>1</sub>						
		мм							
1017-1957			28,5	2			1017-1957/001	1017-1956/002	1017-1956/003
1017-1958			29,5	1			1017-1958/001	1017-1958/002	
1017-1959				2			1017-1959/001		
1017-1961			31,0	1			1017-1961/001	1017-1961/002	
1017-1962				2			1017-1962/001		
1017-1963			32,0	1			1017-1963/001	1017-1963/002	
1017-1964				2			1017-1964/001		
1017-1965			33,0	1	52	0,46	1017-1965/001	1017-1965/002	
1017-1966				2			1017-1966/001		
1017-1967			34,0	1			1017-1967/001	1017-1967/002	
1017-1968				2			1017-1968/001		
1017-1969			35,0	1			1017-1969/001	1017-1969/002	
1017-1971				2			1017-1971/001		
1017-1972			36,0	1			1017-1972/001	1017-1972/002	
1017-1973				2			1017-1973/001		
1017-1974			37,0	1		0,60	1017-1974/001	1017-1974/002	
1017-1975				2	59		1017-1975/001		

Продолжение табл. 1

Обозначение пакета	Применяемость	Резиновые кольца		Исполнение	D, мм	Масса, кг, не более	Поз. 1 Матрица Кол. 1	Поз. 2 Пуансон Кол. 1	Поз. 3 Фиксатор Кол. 1
		d <sub>2</sub>	d <sub>1</sub>						
Обозначения									
1017-1976			38,0	1			1017-1976/001	1017-1976/002	1017-1974/003
1017-1977				2			1017-1977/001		
1017-1978			39,0	1	59	0,60	1017-1978/001	1017-1978/002	
1017-1979				2			1017-1979/001		
1017-1981			41,0	1			1017-1981/001	1017-1981/002	
1017-1982				2			1017-1982/001		
1017-1983			44,0	1			1017-1983/001	1017-1983/002	1017-1983/003
1017-1984		1,9		2	62	0,78	1017-1984/001		
1017-1985			46,0	1			1017-1985/001	1017-1985/002	
1017-1986				2			1017-1986/001		
1017-1987			47,0	1			1017-1987/001	1017-1987/002	1017-1987/003
1017-1988				2	70	0,89	1017-1988/001		
1017-1989			4,90	1			1017-1989/001	1017-1989/002	
1017-1991				2			1017-1991/001		
1017-1992			10,0	1			1017-1992/001	1017-1992/002	1017-1991/003
1017-1993		2,5		2	29	0,15	1017-1993/001		
1017-1994			10,6	1			1017-1994/001	1017-1994/002	

Обозначение пакета	Применяемость	Резиновые кольца		Исполнение	D <sub>1</sub> , мм	Масса, кг, не более	Поз. 1 Матрица Код. 1	Поз. 2 Пуансон Код. 1	Поз. 3 Фиксатор Код. 1
		d <sub>2</sub>	d <sub>1</sub>						
		мм							
1017-1995			10,6	2			1017-1995/001	1017-1994/002	1017-1901/003
1017-1996			11,0	1			1017-1996/001	1017-1996/002	
1017-1997				2	29	0,15	1017-1997/001		
1017-1998			11,6	1			1017-1998/001	1017-1998/002	
1017-1999				2			1017-1999/001		
1017-2001			12,0	1			1017-2001/001	1017-2001/002	
1017-2002				2			1017-2002/001		
1017-2003			12,6	1			1017-2003/001	1017-2003/002	
1017-2004		2,5		2			1017-2004/001		
1017-2005			13,0	1			1017-2005/001	1017-2005/002	
1017-2006				2			1017-2006/001		
1017-2007			13,6	1	33	0,19	1017-2007/001	1017-2007/002	
1017-2008				2			1017-2008/001		
1017-2009			14,0	1			1017-2009/001	1017-2009/002	
1017-2011				2			1017-2011/001		
1017-2012			14,6	1			1017-2012/001	1017-2012/002	
1017-2013				2			1017-2013/001		



Обозначение пакета	Применяемость	Резиновые кольца		Исполнение	D <sub>1</sub> , мм	Масса, кг, не более	Поз. 1 Матрица Кол. 1	Поз. 2 Пуансон Кол. 1	Поз. 3 Фиксатор Кол. 1
		d <sub>2</sub>	d <sub>1</sub>						
		мм							
1017-2014			15,0	1			1017-2014/001	1017-2014/002	1017-1901/003
1017-2015				2	33	0,19	1017-2015/001		
1017-2016			15,6	1			1017-2016/001	1017-2016/002	
1017-2017				2			1017-2017/001		
1017-2018			16,6	1			1017-2018/001	1017-2018/002	
1017-2019				2			1017-2019/001		
1017-2021			17,5	1			1017-2021/001	1017-2021/002	
1017-2022				2			1017-2022/001		
1017-2023		2,5	18,5	1	37	0,24	1017-2023/001	1017-2023/002	
1017-2024				2			1017-2024/001		
1017-2025			19,5	1			1017-2025/001	1017-2025/002	
1017-2026				2			1017-2026/001		
1017-2027			20,5	1			1017-2027/001	1017-2027/002	
1017-2028				2			1017-2028/001		
1017-2029			21,5	1	41	0,37	1017-2029/001	1017-2029/002	
1017-2031				2			1017-2031/001		
1017-2032			22,5	1			1017-2032/001	1017-2032/002	

Обозначение пакета	Применяемость	Резиновые кольца		Исполнение	D <sub>1</sub> , мм	Масса, кг, не более	Поз. 1 Матрица Кол. 1	Поз. 2 Пуансон Кол. 1	Поз. 3 Фиксатор Кол. 1
		d <sub>2</sub>	d <sub>1</sub>						
		мм							
1017-2033			22,5	2	41	0,37	1017-2033/001	1017-2032/002	1017-1901/003
1017-2034			23,5	1			1017-2034/001	1017-2034/002	
1017-2035				2			1017-2035/001		
1017-2036			24,5	1			1017-2036/001	1017-2036/002	
1017-2037				2			1017-2037/001		
1017-2038			25,5	1	44	0,34	1017-2038/001	1017-2038/002	1017-1949/003
1017-2039				2			1017-2039/001		
1017-2041			26,5	1			1017-2041/001	1017-2041/002	
1017-2042		2,5		2			1017-2042/001		
1017-2043			27,5	1			1017-2043/001	1017-2043/002	
1017-2044				2			1017-2044/001		
1017-2045			28,5	1			1017-2045/001	1017-2045/002	
1017-2046				2			1017-2046/001		1017-1956/003
1017-2047			29,5	1	52	0,47	1017-2047/001	1017-2047/002	
1017-2048				2			1017-2048/001		
1017-2049				1			1017-2049/001	1017-2049/002	
1017-2051			31,0	2			1017-2051/001		

Обозначение пакета	Применяемость	Резиновые кольца		Исполнение	D <sub>1</sub> , мм	Масса, кг, не более	Поз. 1 Матрица Код. 1	Поз. 2 Пуансон Код. 1	Поз. 3 Фиксатор Код. 1
		d <sub>2</sub>	d <sub>1</sub>						
Обозначения									
1017-2052			33,0	1	52	0,47	1017-2052/001	1017-2052/002	1056-1956/003
1017-2053				2			1017-2053/001		
1017-2054			35,0	1			1017-2054/001	1017-2054/002	
1017-2055				2			1017-2055/001		
1017-2056			36,0	1			1017-2056/001	1017-2056/002	
1017-2057				2			1017-2057/001		
1017-2058			37,0	1			1017-2058/001	1017-2058/002	
1017-2059				2			1017-2059/001		
1017-2061		2,5	39,0	1	59	0,60	1017-2061/001	1017-2061/002	1017-1974/003
1017-2062				2			1017-2062/001		
1017-2063			40,0	1			1017-2063/001	1017-2063/002	
1017-2064				2			1017-2064/001		
1017-2065			41,0	1			1017-2065/001	1017-2065/002	
1017-2066				2			1017-2066/001		
1017-2067			42,0	1			1017-2067/001	1017-2067/002	
1017-2068				2			1017-2068/001		
1017-2069			43,0	1	62	0,65	1017-2069/001	1017-2069/002	1017-1983/003

Обозначение пакета	Применяемость	Резиновые кольца		Исполнение	D <sub>1</sub> , мм	Масса, кг, не более	Поз. 1 Матрица Кол. 1	Поз. 2 Пуансон Кол. 1	Поз. 3 Фиксатор Кол. 1
		d <sub>2</sub>	d <sub>1</sub>						
		мм							
1017-2071			43,0	2	62	0,65	1017-2071/001	1017-2069/002	1017-1983/003
1017-2072			44,0	1			1017-2472/001	1017-2072/002	
1017-2073				2			1017-2073/001		
1017-2074			45,0	1			1017-2074/001	1017-2074/002	
1017-2075				2			1017-2075/001		
1017-2076			47,0	1			1017-2076/001	1017-2076/002	
1017-2077				2			1017-2077/001		
1017-2078			49,0	1			1017-2078/001	1017-2078/002	1017-1987/003
1017-2079				2	70	0,82	1017-2079/001		
1017-2081		2,5	50,0	1			1017-2081/001	1017-2081/002	
1017-2082				2			1017-2082/001		
1017-2083			51,0	1			1017-2083/001	1017-2083/002	
1017-2084				2			1017-2084/001		
1017-2085			53,0	1			1017-2085/001	1017-2085/002	1017-2085/003
1017-2086				2	74	0,94	1017-2086/001		
1017-2087				1			1017-2087/001	1017-2087/002	
1017-2088			54,0	2			1017-2088/001		

Продолжение табл. 1

Обозначение пакета	Применяемость	Резиновые кольца		Исполнение	D <sub>1</sub> , мм	Масса, кг, не более	Поз. 1 Матрица Кол. 1	Поз. 2 Пуансон Кол. 1	Поз. 3 Фиксатор Кол. 1
		d <sub>2</sub>	d <sub>1</sub>						
		мм							
1017-2089			55,0	1	74	0,94	1017-2089/001	1017-2089/002	1017-2085/003
1017-2091				2			1017-2091/001		
1017-2092			57,0	1			1017-2092/001	1017-2092/002	
1017-2093				2			1017-2093/001		
1017-2094			59,0	1			1017-2094/001	1017-2094/002	
1017-2095				2			1017-2095/001		
1017-2096			60,0	1			1017-2096/001	1017-2096/002	
1017-2097				2			1017-2097/001		
1017-2098			61,0	1	84	1,18	1017-2098/001	1017-2098/002	1017-2092/003
1017-2099		2,5		2			1017-2099/001		
1017-2101			62,5	1			1017-2101/001	1017-2101/002	
1017-2102				2			1017-2102/001		
1017-2103			63,5	1			1017-2103/001	1017-2103/002	
1017-2104				2			1017-2104/001		
1017-2105			66,5	1			1017-2105/001	1017-2105/002	
1017-2106				2			1017-2106/001		
1017-2107			68,5	1	94	1,49	1017-2107/001	1017-2107/002	1017-2107/003

Обозначение пакета	Применяемая мость	Резиновые кольца		Исполнение	D <sub>1</sub> , мм	Масса, кг, не более	Поз. 1 Матрица Кол. 1	Поз. 2 Пуансон Кол. 1	Поз. 3 Фиксатор Кол. 1
		d <sub>2</sub>	d <sub>1</sub>						
Обозначения									
1017-2108			68,5	2			1017-2108/001	1017-2107/002	
1017-2109			70,5	1			1017-2109/001	1017-2109/002	
1017-2111				2			1017-2111/001		
1017-2112			73,5	1	94	1,49	1017-2112/001	1017-2112/002	1017-2107/003
1017-2113				2			1017-2113/001		
1017-2114			76,5	1			1017-2114/001	1017-2114/002	
1017-2115				2			1017-2115/001		
1017-2116			78,5	1			1017-2116/001	1017-2116/002	
1017-2117		2,5		2			1017-2117/001		
1017-2118			80,5	1			1017-2118/001	1017-2118/002	
1017-2119				2			1017-2119/001		
1017-2121			83,5	1	104	1,78	1017-2121/001	1017-2121/002	1017-2118/003
1017-2122				2			1017-2122/001		
1017-2123			86,5	1			1017-2123/001	1017-2123/002	
1017-2124				2			1017-2124/001		
1017-2125			88,5	1	124	2,59	1017-2125/001	1017-2125/002	1017-2125/003
1017-2126				2			1017-2126/001		

Обозначение пакета	Применяемая мость	Резиновые кольца		Исполнение	D <sub>1</sub> , мм	Масса, кг, не более	Поз. 1 Матрица Код. 1	Поз. 2 Пуансон Код. 1	Поз. 3 Фиксатор Код. 1
		d <sub>2</sub>	d <sub>1</sub>						
Обозначения									
1017-2127			90,5	1			1017-2127/001	1017-2127/002	
1017-2128				2			1017-2128/001		
1017-2129			93,0	1			1017-2129/001	1017-2129/002	
1017-2131				2			1017-2131/001		
1017-2132			96,0	1			1017-2132/001	1017-2132/002	
1017-2133				2			1017-2133/001		
1017-2134			98,0	1			1017-2134/001	1017-2134/002	
1017-2135				2	124	2,59	1017-2135/001	1017-2135/002	1017-2125/003
1017-2136		2,5	100,0	1			1017-2136/001	1017-2136/002	
1017-2137				2			1017-2137/001		
1017-2138			103,0	1			1017-2138/001	1017-2138/002	
1017-2139				2			1017-2139/001		
1017-2141			106,0	1			1017-2141/001	1017-2141/002	
1017-2142				2			1017-2142/001		
1017-2143			108,0	1			1017-2143/001	1017-2143/002	1017-2143/003
1017-2144				2	134	2,97	1017-2144/001		
1017-2145			110,0	1			1017-2145/001	1017-2145/002	

Обозначение пакета	Применяемость	Резиновые кольца		Исполнение	D <sub>1</sub> , мм	Масса, кг, не более	Поз. 1 Матрица Кол. 1	Поз. 2 Пуансон Кол. 1	Поз. 3 Фиксатор Кол. 1
		d <sub>2</sub>	d <sub>1</sub>						
Обозначения									
1017-2146			110,0	2			1017-2146/001	1017-2145/002	1017-2143/00
1017-2147			113,0	1	134	2,97	1017-2147/001	1017-2147/002	
1017-2148		2,5		2			1017-2148/001		
1017-2149			116,0	1			1017-2149/001	1017-2149/002	
1017-2151				2			1017-2151/001		
1017-2152			10,6	1			1017-2152/001	1017-2152/002	
1017-2153				2			1017-2153/001		
1017-2154			11,6	1			1017-2154/001	1017-2154/002	
1017-2155				2			1017-2155/001		
1017-2156			12,6	1			1017-2156/001	1017-2156/002	
1017-2157				2			1017-2157/001		
1017-2158		3,0	13,6	1	37	0,24	1017-2158/001	1017-2158/002	1017-1901/003
1017-2159				2			1017-2159/001		
1017-2161			14,6	1			1017-2161/001	1017-2161/002	
1017-2162				2			1017-2162/001		
1017-2163			15,6	1			1017-2163/001	1017-2163/002	
1017-2164				2			1017-2164/001		



Обозначение пакета	Применяется мост	Резиновые кольца		Исполнение	D <sub>1</sub> , мм	Масса, кг, не более	Поз. 1 Матрица Кол. 1	Поз. 2 Пуансон Кол. 1	Поз. 3 Фиксатор Кол. 1
		d <sub>2</sub>	d <sub>1</sub>						
1017-2165			16,6	1			1017-2165/001	1017-2165/002	
1017-2166				2			1017-2166/001		
1017-2167			17,5	1			1017-2167/001	1017-2167/002	
1017-2168				2			1017-2168/001		
1017-2169			18,5	1			1017-2169/001	1017-2169/002	
1017-2171				2	37	0,24	1017-2171/001		1017-1901/003
1017-2172			19,5	1			1017-2172/001	1017-2172/002	
1017-2173				2			1017-2173/001		
1017-2174			20,5	1			1017-2174/001	1017-2174/002	
1017-2175		3,0		2			1017-2175/001		
1017-2176			21,5	1			1017-2176/001	1017-2176/002	
1017-2177				2			1017-2177/001		
1017-2178			22,5	1			1017-2178/001	1017-2178/002	
1017-2179				2			1017-2179/001		
1017-2181			23,5	1	44	0,34	1017-2181/001	1017-2181/002	1017-1949/003
1017-2182				2			1017-2182/001		
1017-2183			24,5	1			1017-2183/001	1017-2183/002	

Обозначение пакета	Применяемость	Резиновые кольца		Исполнение	D <sub>1</sub> , мм	Масса, кг, не более	Поз. 1 Матрица Кол. 1	Поз. 2 Пуансон Кол. 1	Поз. 3 Фиксатор Кол. 1
		d <sub>2</sub>	d <sub>1</sub>						
Обозначения									
1017-2184			24,5	2	44	0,34	1017-2184/001	1017-2183/002	1017-1949/003
1017-2185			25,5	1			1017-2185/001	1017-2185/002	
1017-2186				2			1017-2186/001		
1017-2187			26,5	1			1017-2187/001	1017-2187/002	
1017-2188				2			1017-2188/001		
1017-2189			27,5	1			1017-2189/001	1017-2189/002	
1017-2191				2			1017-2191/001		
1017-2192			28,5	1			1017-2192/001	1017-2192/002	
1017-2193				2			1017-2193/001		
1017-2194		3,0	29,5	1	52	0,46	1017-2194/001	1017-2194/002	1017-1956/003
1017-2195				2			1017-2195/001		
1017-2196			31,0	1			1017-2196/001	1017-2196/002	
1017-2197				2			1017-2197/001		
1017-2198			32,0	1			1017-2198/001	1017-2198/002	
1017-2199				2			1017-2199/001		
1017-2201			33,0	1	59	0,60	1017-2201/001	1017-2201/002	1017-1974/003
1017-2202				2			1017-2202/001		



Обозначение пакета	Применяемость	Резиновые кольца		Исполнение	D <sub>1</sub> , мм	Масса, кг, не более	Поз. 1 Матрица Кол. 1	Поз. 2 Пуансон Кол. 1	Поз. 3 Фиксатор Кол. 1
		d <sub>2</sub>	d <sub>1</sub>						
Обозначения									
1017-2222			50,0	2	70	0,82	1017-2222/001	1017-2221/002	1017-1987/003
1017-2223			51,0	1			1017-2223/001	1017-2223/002	
1017-2224				2	74	0,95	1017-2224/001		1017-2085/003
1017-2225			54,0	1			1017-2225/001		
1017-2226				2			1017-2226/001	1017-2225/002	
1017-2227			55,0	1			1017-2227/001	1017-2227/002	
1017-2228				2			1017-2228/001		
1017-2229			58,0	1			1017-2229/001	1017-2229/002	
1017-2231		3,0		2			1017-2231/001		
1017-2232			59,0	1			1017-2232/001	1017-2232/002	1017-2092/003
1017-2233				2	84	1,17	1017-2233/001		
1017-2234			62,0	1			1017-2234/001	1017-2234/002	
1017-2235				2			1017-2235/001		
1017-2236			63,5	1			1017-2236/001	1017-2236/002	
1017-2237				2			1017-2237/001		
1017-2238			64,5	1	94	1,49	1017-2238/001	1017-2238/002	1017-2107/003
1017-2239				2			1017-2239/001		

Обозначение пакета	Применяемость	Резиновые кольца		Исполнение	D <sub>1</sub> , мм	Масса, кг, не более	Поз. 1 Матрица Кол. 1	Поз. 2 Пуансон Кол. 1	Поз. 3 Фиксатор Кол. 1
		d <sub>2</sub>	d <sub>1</sub>						
1017-2241			68,5	1			1017-2241/001	1017-2241/002	1017-2107/001
1017-2242				2			1017-2242/001		
1017-2243			69,5	1	94	1,49	1017-2243/001	1017-2243/002	
1017-2244				2			1017-2244/001		
1017-2245			73,5	1			1017-2245/001	1017-2245/002	
1017-2246				2			1017-2246/001		
1017-2247			78,5	1			1017-2247/001	1017-2247/002	
1017-2248				2			1017-2248/001		
1017-2249			80,5	1	104	1,80	1017-2249/001	1017-2249/002	1017-2118/001
1017-2251		3,0		2			1017-2251/001		
1017-2252			83,5	1			1017-2252/001	1017-2252/002	
1017-2253				2			1017-2253/001		
1017-2254			85,5	1			1017-2254/001	1017-2254/002	
1017-2255				2			1017-2255/001		
1017-2256			88,5	1	124	2,44	1017-2256/001	1017-2256/002	1017-2125/001
1017-2257				2			1017-2257/001		
1017-2258			90,5	1			1017-2258/001	1017-2258/002	

Обозначение пакета	Применяе-мость	Резиновые кольца		Исполнение	D <sub>1</sub> , мм	Масса, кг, не более	Поз. 1 Матрица Кол. 1	Поз. 2 Пуансон Кол. 1	Поз. 3 Фиксатор Кол. 1
		d <sub>2</sub>	d <sub>1</sub>						
Обозначения									
1017-2259			90,5	2			1017-2259/001	1017-2258/002	
1017-2261			93,0	1			1017-2261/001	1017-2261/002	
1017-2262				2			1017-2262/001		
1017-2263			95,0	1			1017-2263/001	1017-2263/002	
1017-2264				2	124	2,44	1017-2264/001		
1017-2265			98,0	1			1017-2265/001	1017-2265/002	1017-2125/003
1017-2266				2			1017-2266/001		
1017-2267			100,0	1			1017-2267/001	1017-2267/002	
1017-2268		3,0		2			1017-2268/001		
1017-2269			103,0	1			1017-2269/001	1017-2269/002	
1017-2271				2			1017-2271/001		
1017-2272			105,0	1			1017-2272/001	1017-2272/002	
1017-2273				2			1017-2273/001		
1017-2274			108,0	1	134	2,95	1017-2274/001	1017-2274/002	1017-2143/003
1017-2275				2			1017-2275/001		
1017-2276				1			1017-2276/001	1017-2276/002	
1017-2277			110,0	2			1017-2277/001		

Обозначение пакета	Применяемость	Резиновые кольца		Исполнение	D <sub>1</sub> , мм	Масса, кг, не более	Поз. 1 Матрица Кол. 1	Поз. 2 Пуансон Кол. 1	Поз. 3 Фиксатор Кол. 1
		d <sub>2</sub>	d <sub>1</sub>						
		мм					Обозначения		
1017-2278		3,0	113,0	1	134	2,95	1017-2278/001	1017-2278/002	1017-2143/003
1017-2279				2			1017-2279/001		
1017-2281			13,6	1			1017-2281/001	1017-2281/002	
1017-2282				2			1017-2282/001		
1017-2283			14,6	1			1017-2283/001	1017-2283/002	
1017-2284				2			1017-2284/001		
1017-2285			15,6	1			1017-2285/001	1017-2285/002	
1017-2286				2			1017-2286/001		
1017-2287			16,6	1			1017-2287/001	1017-2287/002	
1017-2288		3,6		2	37	0,29	1017-2288/001		1017-1901/003
1017-2289			17,5	1			1017-2289/001	1017-2289/002	
1017-2291				2			1017-2291/001		
1017-2292			18,5	1			1017-2292/001	1017-2292/002	
1017-2293				2			1017-2293/001		
1017-2294			19,5	1			1017-2294/001	1017-2294/002	
1017-2295				2			1017-2295/001		
1017-2296			20,5	1			1017-2296/001	1017-2296/002	

Продолжение табл. 1

Обозначение пакета	Применяемость	Резиновые кольца		Исполнение	D, мм	Масса, кг, не более	Поз. 1 Матрица Кол. 1	Поз. 2 Пуансон Кол. 1	Поз. 3 Фиксатор Кол. 1
		d <sub>2</sub>	d <sub>1</sub>						
1017-2297			20,5	2	37	0,29	1017-2297/001	1017-2296/002	1017-1901/003
1017-2298			21,5	1			1017-2298/001	1017-2298/002	
1017-2299				2			1017-2299/001		
1017-2301			22,5	1	41		1017-2301/001	1017-2301/002	
1017-2302				2			1017-2302/001		
1017-2303			23,5	1			1017-2303/001	1017-2303/002	
1017-2304				2			1017-2304/001		
1017-2305			24,5	1	44	0,33	1017-2305/001	1017-2305/002	1017-1949/003
1017-2306		3,6		2			1017-2306/001		
1017-2307			25,5	1			1017-2307/001	1017-2307/002	
1017-2308				2			1017-2308/001		
1017-2309			26,5	1			1017-2309/001	1017-2309/002	
1017-2311				2			1017-2311/001		
1017-2312			27,5	1	52	0,47	1017-2312/001	1017-2312/002	1017-1956/003
1017-2313				2			1017-2313/001		
1017-2314				1			1017-2314/001	1017-2314/002	
1017-2315			28,5	2			1017-2315/001		



Обозначение пакета	Применяемость	Резиновые кольца		Исполнение	D <sub>1</sub> , мм	Масса, кг, не более	Поз. 1 Матрица Кол. 1	Поз. 2 Пуансон Кол. 1	Поз. 3 Фиксатор Кол. 1
		d <sub>2</sub>	d <sub>1</sub>						
Обозначения									
1017-2316			29,5	1			1017-2316/001	1017-2316/002	1017-1956/003
1017-2317				2	52	0,47	1017-2317/001		
1017-2318			31,0	1			1017-2318/001	1017-2318/002	
1017-2319				2			1017-2319/001		
1017-2321			33,0	1			1017-2321/001	1017-2321/002	
1017-2322				2			1017-2322/001		
1017-2323			34,0	1			1017-2323/001	1017-2323/002	
1017-2324				2			1017-2324/001		
1017-2325			35,0	1	59	0,59	1017-2325/001	1017-2325/002	1017-1974/003
1017-2326		3,6		2			1017-2326/001		
1017-2327			37,0	1			1017-2327/001	1017-2327/002	
1017-2328				2			1017-2328/001		
1017-2329			38,0	1			1017-2329/001	1017-2329/002	1017-1983/003
1017-2331				2	62	0,66	1017-2331/001		
1017-2332			39,0	1			1017-2332/001	1017-2332/002	
1017-2333				2			1017-2333/001		
1017-2334			41,0	1	70	0,84	1017-2334/001	1017-2334/002	1017-1987/003

Обозначение пакета	Применяемость	Резиновые кольца		Исполнение	D, мм	Масса, кг, не более	Поз. 1 Матрица Кол. 1	Поз. 2 Пуансон Кол. 1	Поз. 3 Фиксатор Кол. 1
		d <sub>2</sub>	d <sub>1</sub>						
Обозначения									
1017-2335			41,0	2			1017-2335/001	1017-2334/002	1017-1987/003
1017-2336			43,0	1			1017-2336/001	1017-2336/002	
1017-2337				2			1017-2337/001		
1017-2338			44,0	1			1017-2338/001	1017-2338/002	
1017-2339				2			1017-2339/001		
1017-2341			45,0	1	70	0,84	1017-2341/001	1017-2341/002	
1017-2342				2			1017-2342/001		
1017-2343			47,0	1			1017-2343/001	1017-2343/002	
1017-2344		3,6		2			1017-2344/001		
1017-2345			48,0	1			1017-2345/001	1017-2345/002	
1017-2346				2			1017-2346/001		
1017-2347			49,0	1			1017-2347/001	1017-2347/002	1017-2085/003
1017-2348				2	74	0,99	1017-2348/001		
1017-2349			51,0	1			1017-2349/001	1017-2349/002	
1017-2351				2			1017-2351/001		
1017-2352			53,0	1	84	1,23	1017-2352/001	1017-2352/002	1017-2092/003
1017-2353				2			1017-2353/001		

Продолжение табл. 1

Обозначение пакета	Применяемость	Резиновые кольца		Исполнение	D <sub>1</sub> , мм	Масса, кг, не более	Поз. 1 Матрица Кол. 1	Поз. 2 Пуансон Кол. 1	Поз. 3 Фиксатор Кол. 1
		d <sub>2</sub>	d <sub>1</sub>						
Обозначения									
1017-2354			54,0	1			1017-2354/001	1017-2354/002	
1017-2355				2			1017-2355/001		
1017-2356			55,0	1			1017-2356/001	1017-2356/002	
1017-2357				2			1017-2357/001		
1017-2358			56,0	1			1017-2358/001	1017-2358/002	
1017-2359				2			1017-2359/001		
1017-2361			57,0	1			1017-2361/001	1017-2361/002	
1017-2362				2			1017-2362/001		
1017-2363			58,0	1	84	1,23	1017-2363/001	1017-2363/002	1017-2092/003
1017-2364		3,6		2			1017-2364/001		
1017-2365			59,0	1			1017-2365/001	1017-2365/002	
1017-2366				2			1017-2366/001		
1017-2367			61,0	1			1017-2367/001	1017-2367/002	
1017-2368				2			1017-2368/001		
1017-2369			62,0	1			1017-2369/001	1017-2369/002	
1017-2371				2			1017-2371/001		
1017-2372			62,5	1			1017-2372/001	1017-2372/002	

Обозначение пакета	Применяемость	Резиновые кольца		Исполнение	D <sub>1</sub> , мм	Масса, кг, не более	Поз. 1 Матрица Кол. 1	Поз. 2 Пуансон Кол. 1	Поз. 3 Фиксатор Кол. 1
		d <sub>2</sub>	d <sub>1</sub>						
		мм					Обозначения		
1017-2373			62,5	2	84	1,23	1017-2373/001	1017-2372/002	1017-2092/003
1017-2374			63,5	1			1017-2374/001	1017-2374/002	
1017-2375				2			1017-2375/001		
1017-2376			64,5	1			1017-2376/001	1017-2376/002	
1017-2377				2			1017-2377/001		
1017-2381			66,5	1			1017-2381/001	1017-2381/002	
1017-2382				2			1017-2382/001		
1017-2383			67,5	1			1017-2383/001	1017-2383/002	
1017-2384		3,6		2			1017-2384/001		
1017-2385			68,5	1	94	1,54	1017-2385/001	1017-2385/002	1017-2107/003
1017-2386				2			1017-2386/001		
1017-2387			69,5	1			1017-2387/001	1017-2387/002	
1017-2388				2			1017-2388/001		
1017-2389			70,5	1			1017-2389/001	1017-2389/002	
1017-2391				2			1017-2391/001		
1017-2392				1			1017-2392/001	1017-2392/002	
1017-2393			72,5	2			1017-2393/001		

Обозначение пакета	Приме- яемость	Резиновые кольца		Исполне- ние	D <sub>1</sub> , мм	Масса, кг, не более	Поз. 1 Матрица Кол. 1	Поз. 2 Пуансон Кол. 1	Поз. 3 Фиксатор Кол. 1
		d <sub>2</sub>	d <sub>1</sub>						
		мм							
1017-2394			73,5	1			1017-2394/001	1017-2394/002	1017-2107/003
1017-2395				2	94	1,54	1017-2395/001		
1017-2396			74,5	1			1017-2396/001	1017-2396/002	
1017-2397				2			1017-2397/001		
1017-2398			76,5	1			1017-2398/001	1017-2398/002	
1017-2399				2			1017-2399/001		
1017-2401			77,5	1			1017-2401/001	1017-2401/002	
1017-2402				2			1017-2402/001		
1017-2403			78,5	1			1017-2403/001	1017-2403/002	1017-2118/003
1017-2404		3,6		2	104	1,83	1017-2404/001		
1017-2405			80,5	1			1017-2405/001	1017-2405/002	
1017-2406				2			1017-2406/001		
1017-2407			82,5	1			1017-2407/001	1017-2407/002	
1017-2408				2			1017-2408/001		
1017-2409			83,5	1			1017-2409/001	1017-2409/002	1017-2125/003
1017-2411				2	124	2,60	1017-2411/001		
1017-2412			84,5	1			1017-2412/001	1017-2412/002	

Обозначение пакета	Применяемость	Резиновые кольца		Исполнение	D <sub>1</sub> , мм	Масса, кг, не более	Поз. 1 Матрица Кол. 1	Поз. 2 Пуансон Кол. 1	Поз. 3 Фиксатор Кол. 1
		d <sub>2</sub>	d <sub>1</sub>						
Обозначения									
1017-2413			84,5	2			1017-2413/001	1017-2412/002	
1017-2414			86,5	1			1017-2414/001	1017-2414/002	
1017-2415				2			1017-2415/001		
1017-2416			87,5	1			1017-2416/001	1017-2416/002	
1017-2417				2			1017-2417/001		
1017-2418			88,5	1			1017-2418/001	1017-2418/002	
1017-2419				2			1017-2419/001		
1017-2421			90,5	1			1017-2421/001	1017-2421/002	1017-2125/003
1017-2422		3,6		2	124	2,60	1017-2422/001		
1017-2423			92,0	1			1017-2423/001	1017-2423/002	
1017-2424				2			1017-2424/001		
1017-2425			93,0	1			1017-2425/001	1017-2425/002	
1017-2426				2			1017-2426/001		
1017-2427			94,0	1			1017-2427/001	1017-2427/002	
1017-2428				2			1017-2428/001		
1017-2429				1			1017-2429/001	1017-2429/002	
1017-2431			96,0	2			1017-2431/001		

Обозначение пакета	Применяемость	Резиновые кольца		Исполнение	D <sub>1</sub> , мм	Масса, кг, не более	Поз. 1 Матрица Кол. 1	Поз. 2 Пуансон Кол. 1	Поз. 3 Фиксатор Кол. 1
		d <sub>2</sub>	d <sub>1</sub>						
Обозначения									
1017-2432			97,0	1			1017-2432/001	1017-2432/002	
1017-2433				2			1017-2433/001		
1017-2434			98,0	1			1017-2434/001	1017-2434/002	
1017-2435				2			1017-2435/001		
1017-2436			100,0	1	124	2,60	1017-2436/001	1017-2436/002	1017-2125/001
1017-2437				2			1017-2437/001		
1017-2438			102,0	1			1017-2438/001	1017-2438/002	
1017-2439				2			1017-2439/001		
1017-2441		3,6	103,0	1			1017-2441/001	1017-2441/002	
1017-2442				2			1017-2442/001		
1017-2443			104,0	1			1017-2443/001	1017-2443/002	
1017-2444				2			1017-2444/001		
1017-2445			106,0	1	134	3,01	1017-2445/001	1017-2445/002	1017-2143/001
1017-2446				2			1017-2446/001		
1017-2447			107,0	1			1017-2447/001	1017-2447/002	
1017-2448				2			1017-2448/001		
1017-2449			108,0	1			1017-2449/001	1017-2449/002	

Обозначение пакета	Применяемость	Резиновые кольца		Исполнение	D <sub>1</sub> , мм	Масса, кг, не более	Поз. 1 Матрица Кол. 1	Поз. 2 Пуансон Кол. 1	Поз. 3 Фиксатор Кол. 1
		d <sub>2</sub>	d <sub>1</sub>						
1017-2451			108,0	2	134	3,01	1017-2451/001	1017-2449/002	1017-2143/000
1017-2452		3,6	110,0	1			1017-2452/001	1017-2452/002	
1017-2453				2			1017-2453/001		
1017-2454			27,5	1			1017-2454/001	1017-2454/002	
1017-2455				2			1017-2455/001		
1017-2456			29,5	1			1017-2456/001	1017-2456/002	
1017-2457				2	52		1017-2457/001		1017-1956/000
1017-2458			31,0	1			1017-2458/001	1017-2458/002	
1017-2459				2			1017-2459/001		
1017-2461			33,0	1		0,67	1017-2461/001	1017-2461/002	
1017-2462		4,6		2			1017-2462/001		
1017-2463			34,0	1			1017-2463/001	1017-2463/002	
1017-2464				2			1017-2464/001		
1017-2465			35,0	1	59		1017-2465/001	1017-2465/002	1017-1974/000
1017-2466				2			1017-2466/001		
1017-2467			36,0	1			1017-2467/001	1017-2467/002	
1017-2468				2			1017-2468/001		



Обозначение пакета	Применяемость	Резиновые кольца		Исполнение	D, мм	Масса, кг, не более	Поз. 1 Матрица Код. 1	Поз. 2 Пуансон Код. 1	Поз. 3 Фиксатор Код. 1
		d <sub>2</sub>	d <sub>1</sub>						
Обозначения									
1017-2469			37,0	1	59	0,67	1017-2469/001	1017-2469/002	1017-1974/001
1017-2471				2			1017-2471/001		
1017-2472			39,0	1			1017-2472/001	1017-2472/002	
1017-2473				2			1017-2473/001		
1017-2474			41,0	1	62		1017-2474/001	1017-2474/002	1017-1983/001
1017-2475				2			1017-2475/001		
1017-2476			43,0	1			1017-2476/001	1017-2476/002	
1017-2477				2			1017-2477/001		
1017-2478			44,0	1		0,87	1017-2478/001	1017-2478/002	
1017-2479		4,6		2			1017-2479/001		
1017-2481			46,0	1			1017-2481/001	1017-2481/002	1017-1987/001
1017-2482				2	70		1017-2482/001		
1017-2483			47,0	1			1017-2483/001	1017-2483/002	
1017-2484				2			1017-2484/001		
1017-2485			49,0	1			1017-2485/001	1017-2485/002	
1017-2486				2			1017-2486/001		
1017-2487			51,0	1	84	1,22	1017-2487/001	1017-2487/002	1017-2092/001

Обозначение пакета	Применяемость	Резиновые кольца		Исполнение	D, мм	Масса, кг, не более	Поз. 1 Матрица Кол. 1	Поз. 2 Пуансон Кол. 1	Поз. 3 Фиксатор Кол. 1
		d <sub>2</sub>	d <sub>1</sub>						
1017-2488			51,0	2			1017-2488/001	1017-2487/002	
1017-2489			53,0	1			1017-2489/001	1017-2489/002	
1017-2491				2			1017-2491/001		
1017-2492			54,0	1			1017-2492/001	1017-2492/002	
1017-2493				2			1017-2493/001		
1017-2494			56,0	1	84	1,22	1017-2494/001	1017-2494/002	1017-2092/001
1017-2495				2			1017-2495/001		
1017-2496			57,0	1			1017-2496/001	1017-2496/002	
1017-2497		4,6		2			1017-2497/001		
1017-2498			59,0	1			1017-2498/001	1017-2498/002	
1017-2499				2			1017-2499/001		
1017-2501				1			1017-2501/001	1017-2501/002	1017-2107/001
1017-2502			61,0	2			1017-2502/001		
1017-2503				1			1017-2503/001	1017-2503/002	
1017-2504			62,0	2	94	1,53	1017-2504/001		
1017-2505				1			1017-2505/001	1017-2505/002	
1017-2506			62,5	2			1017-2506/001		

Обозначение пакета	Применяемость	Резиновые кольца		Исполнение	D <sub>1</sub> , мм	Масса, кг, не более	Поз. 1 Матрица Кол. 1	Поз. 2 Пуансон Кол. 1	Поз. 3 Фиксатор Кол. 1
		d <sub>2</sub>	d <sub>1</sub>						
		мм							
1017-2507			63,5	1			1017-2507/001	1017-2507/002	1017-2107/003
1017-2508				2			1017-2508/001		
1017-2509			65,5	1			1017-2509/001	1017-2509/002	
1017-2511				2			1017-2511/001		
1017-2512			66,5	1	94	1,53	1017-2512/001	1017-2512/002	
1017-2513				2			1017-2513/001		
1017-2514			68,5	1			1017-2514/001	1017-2514/002	
1017-2515				2			1017-2515/001		
1017-2516			70,5	1			1017-2516/001	1017-2516/002	
1017-2517		4,6		2			1017-2517/001		
1017-2518			72,5	1			1017-2518/001	1017-2518/002	
1017-2519				2			1017-2519/001		
1017-2521			73,5	1			1017-2521/001	1017-2521/002	
1017-2522				2	104	1,86	1017-2522/001		
1017-2523			75,5	1			1017-2523/001	1017-2523/002	
1017-2524				2			1017-2524/001		
1017-2525			76,5	1			1017-2525/001	1017-2525/002	

1017-2118/001

Обозначение пакета	Применяемость	Резиновые кольца		Исполнение	D <sub>1</sub> , мм	Масса, кг, не более	Пос. 1 Матрица Код. 1	Пос. 2 Пуансон Код. 1	Пос. 3 Фиксатор Код. 1
		d <sub>s</sub>	d <sub>1</sub>						
		мм							
1017-2526			76,5	2	104	1,86	1017-2526/001	1017-2525/002	1017-2118/0
1017-2527			78,5	1			1017-2527/001	1017-2527/002	
1017-2528				2			1017-2528/001		
1017-2529			80,5	1			1017-2529/001	1017-2529/002	
1017-2531				2			1017-2531/001		
1017-2532			82,5	1			1017-2532/001	1017-2532/002	
1017-2533				2			1017-2533/001		
1017-2534			85,5	1			1017-2534/001	1017-2534/002	
1017-2535		4,6		2			1017-2535/001		
1017-2536			88,5	1	124	2,55	1017-2536/001	1017-2536/002	1017-2125/0
1017-2537				2			1017-2537/001		
1017-2538			90,5	1			1017-2538/001	1017-2538/002	
1017-2539				2			1017-2539/001		
1017-2541			92,0	1			1017-2541/001	1017-2541/002	
1017-2542				2			1017-2542/001		
1017-2543			95,0	1			1017-2543/001	1017-2543/002	
1017-2544				2			1017-2544/001		

Обозначение пакета	Применяемость	Резиновые кольца		Исполнение	D <sub>1</sub> , мм	Масса, кг, не более	Поз. 1 Матрица Кол. 1	Поз. 2 Пуансон Кол. 1	Поз. 3 Фиксатор Кол. 1
		d <sub>2</sub>	d <sub>1</sub>						
		мм							
1017-2545			98,0	1	124	2,55	1017-2545/001	1017-2545/002	1017-2125/000
1017-2546				2			1017-2546/001		
1017-2547			100,0	1			1017-2547/001	1017-2547/002	
1017-2548		4,6		2			1017-2548/001		
1017-2549			102,0	1	134	3,04	1017-2549/001	1017-2549/002	1017-2143/000
1017-2551				2			1017-2551/001		
1017-2552			105,0	1			1017-2552/001	1017-2552/002	
1017-2553				2			1017-2553/001		
1017-2554			49,0	1			1017-2554/001	1017-2554/002	
1017-2555				2			1017-2555/001		
1017-2556			52,0	1			1017-2556/001	1017-2556/002	1017-2092/000
1017-2557				2	84		1017-2557/001	1017-2557/002	
1017-2558			54,0	1		1,56	1017-2558/001	1017-2558/002	
1017-2559		5,8		2			1017-2559/001		
1017-2561			55,0	1			1017-2561/001	1017-2561/002	
1017-2562				2			1017-2562/001		
1017-2563			59,0	1	94		1017-2563/001	1017-2563/002	1017-2107/000

Обозначение пакета	Применяемость	Резиновые кольца		Исполнение	D <sub>1</sub> , мм	Масса, кг, не более	Поз. 1 Матрица Кол. 1	Поз. 2 Пуансон Кол. 1	Поз. 3 Фиксатор Кол. 1
		d <sub>2</sub>	d <sub>1</sub>						
Обозначения									
1017-2564			59,0	2			1017-2564/001	1017-2563/002	1017-2107/0
1017-2565			60,0	1			1017-2565/001	1017-2565/002	
1017-2566				2			1017-2566/001		
1017-2567			61,0	1	94	1,56	1017-2567/001	1017-2567/002	
1017-2568				2			1017-2568/001		
1017-2569			63,5	1			1017-2569/001	1017-2569/002	
1017-2571				2			1017-2571/001		
1017-2572			68,5	1			1017-2572/001	1017-2572/002	
1017-2573		5,8		2			1017-2573/001		
1017-2574			70,0	1	104	1,84	1017-2574/001	1017-2574/002	1017-2118/0
1017-2575				2			1017-2575/001		
1017-2576			73,5	1			1017-2576/001	1017-2576/002	
1017-2577				2			1017-2577/001		
1017-2578			78,5	1			1017-2578/001	1017-2578/002	1017-2125/0
1017-2579				2	124	2,64	1017-2579/001		
1017-2581				1			1017-2581/001		
1017-2582			80,5	2			1017-2582/001	1017-2581/002	

Обозначение пакета	Применяемость	Резиновые кольца		Исполнение	D <sub>1</sub> , мм	Масса, кг, не более	Поз. 1 Матрица Кол. 1	Поз. 2 Пуансон Кол. 1	Поз. 3 Фиксатор Кол. 1
		d <sub>2</sub>	d <sub>1</sub>						
		мм							
1017-2583			83,5	1			1017-2583/001	1017-2583/002	1017-2125/003
1017-2584				2			1017-2584/001		
1017-2585			86,5	1			1017-2585/001	1017-2585/002	
1017-2586				2			1017-2586/001		
1017-2587			88,5	1			1017-2587/001	1017-2587/002	
1017-2588				2			1017-2588/001		
1017-2589			90,5	1	124	2,64	1017-2589/001	1017-2589/002	
1017-2591		5,8		2			1017-2591/001		
1017-2592			93,0	1			1017-2592/001	1017-2592/002	
1017-2593				2			1017-2593/001		
1017-2594			96,0	1			1017-2594/001	1017-2594/002	
1017-2595				2			1017-2595/001		
1017-2596			98,0	1			1017-2596/001	1017-2596/002	1017-2143/003
1017-2597				2	134	3,08	1017-2597/001		
1017-2598			100,0	1			1017-2598/001	1017-2598/002	
1017-2599				2			1017-2599/001		
1017-2601		7,5	79,5	1	124	3,04	1017-2601/001	1017-2601/002	1017-2125/003

Обозначение пакета	Применяемость	Резиновые кольца		Исполнение	D <sub>1</sub> , мм	Масса, кг, не более	Поз. 1 Матрица Код. 1	Поз. 2 Пуансон Код. 1	Поз. 3 Фиксатор Код. 1
		d <sub>2</sub>	d <sub>1</sub>						
1017-2602			79,5	2			1017-2602/001	1017-2601/002	
1017-2603			87,5	1	124	3,04	1017-2603/001	1017-2603/002	
1017-2604				2			1017-2604/001		
1017-2605			89,5	1			1017-2605/001	1017-2605/002	
1017-2606				2			1017-2606/001		
1017-2607		7,5	92,5	1			1017-2607/001	1017-2607/002	1017-2125/00
1017-2608				2			1017-2608/001		
1017-2609			95,0	1	134	3,08	1017-2609/001	1017-2609/002	
1017-2611				2			1017-2611/001		
1017-2612				1			1017-2612/001		
1017-2613			97,0	2			1017-2613/001	1017-2612/002	

Пример условного обозначения пакета для резинового кольца 1-й группы точности размерами  $d_2=1,9$  мм,  $d_1=10,0$  мм, средняя усадка резиновой смеси 1,8% (интервал усадок  $1,5 \div 2,1\%$ ) по ГОСТ 24513—80, исполнения 1:

Пакет 1017-1901 1,8 ГОСТ 24516—80

То же, для резинового кольца 2-й группы точности:

Пакет 1017-1901 1,8 2 ГОСТ 24516—80



указана в рекомендуемом приложении.

4. Перемещение пуансона относительно матрицы при холостом ходе должно быть плавным (без заеданий, рывков и перекосов).

5. Маркировать шрифтом 2,5 по ГОСТ 2.304—81 или 2,5—Пр3 по ГОСТ 26.020—80:

на матрице (поз. 1) обозначение пакета, процент средней усадки резиновой смеси, код материала матрицы и пуансона — по ГОСТ 14901—79, порядковый номер пакета (при индивидуальной сборке), номер настоящего стандарта, товарный знак предприятия-изготовителя и обозначение изобретения — авт. св. № 546480 и № 562436;

на пуансоне (поз. 2) обозначение пакета, процент средней усадки резиновой смеси, порядковый номер пакета (при индивидуальной сборке).

6. Технические требования — по ГОСТ 14901—79.

7. Конструкция и размеры матриц должны соответствовать указанным на черт. 2 и в табл. 2.



Размеры в мм

Обозначение матрицы	Резиновое кольцо		Исполнение	$D_1$	$D_2$	$d_3$ (пред. откл. по Н7)	C	Масса, кг. не более	
	$d_2$	$d_1$							
1017-1901/001	1,9	10,0	1	29	23,0	8	1,7	0,08	
1017-1902/001			2						
1017-1903/001		10,6	1						
1017-1904/001			2						
1017-1905/001		11,0	1						
1017-1906/001			2						
1017-1907/001		11,6	1						
1017-1908/001			2						
1017-1909/001		12,0	1						
1017-1911/001			2						
1017-1912/001		12,6	1						
1017-1913/001			2						
1017-1914/001		13,0	1						
1017-1915/001			2						
1017-1916/001		13,6	1						
1017-1917/001			2						
1017-1918/001		14,0	1						
1017-1919/001			2						
1017-1921/001		14,6	1						
1017-1922/001			2						
1017-1923/001		15,0	1						
1017-1924/001			2						
1017-1925/001		15,6	1						
1017-1926/001			2						
1017-1927/001		16,0	1						
1017-1928/001			2						
					33	27,0			0,11

## Размеры в мм

Обозначение матрицы	Резиновое кольцо		Исполнение	$D_1$	$D_2$	$d_s$ (пред. откл. по Н7)	С	Масса, кг, не более	
	$d_s$	$d_1$							
1017-1929/001	1,9	16,6	1	33	27,0	8	1,7	0,11	
1017-1931/001			2						
1017-1932/001		17,5	1						
1017-1933/001			2						
1017-1934/001		18,5	1						
1017-1935/001			2						
1017-1936/001		19,5	1	37	29,6			0,14	
1017-1937/001			2						
1017-1938/001		20,5	1						
1017-1939/001			2						
1017-1941/001		21,5	1						
1017-1942/001			2						
1017-1943/001		22,5	1	41	32,0			0,17	
1017-1944/001			2						
1017-1945/001		23,5	1						
1017-1946/001			2						
1017-1947/001		24,5	1						
1017-1948/001			2						
1017-1949/001		25,5	1						
1017-1951/001			2						
1017-1952/001		26,5	1	44	35,0			10	0,19
1017-1953/001			2						
1017-1954/001		27,5	1	52	41,0			12	2,5
1017-1955/001			2						
1017-1956/001		28,5	1	0,27					
1017-1957/001			2						

## Размеры в мм

Обозначение матрицы	Резиновое кольцо		Исполнение	$D_1$	$D_2$	$d_3$ (пред. откл. по Н7)	С	Масса, кг, не более
	$d_2$	$d_1$						
1017-1958/001	1,9	29,5	1	52	41,0	12	2,5	0,27
1017-1959/001			2					
1017-1961/001		31,0	1					
1017-1962/001			2					
1017-1963/001		32,0	1					
1017-1964/001			2					
1017-1965/001		33,0	1					
1017-1966/001			2					
1017-1967/001		34,0	1					
1017-1968/001			2					
1017-1969/001		35,0	1					
1017-1971/001			2					
1017-1972/001		36,0	1					
1017-1973/001			2					
1017-1974/001		37,0	1					
1017-1975/001			2					
1017-1976/001		38,0	1					
1017-1977/001			2					
1017-1978/001		39,0	1					
1017-1979/001			2					
1017-1981/001	41,0	1						
1017-1982/001		2						
1017-1983/001	44,0	1						
1017-1984/001		2						
1017-1985/001	46,0	1						
1017-1986/001		2						

## Размеры в мм

Обозначение матрицы	Резиновое кольцо		Исполнение	$D_1$	$D_2$	$d_3$ (пред. откл. по Н7)	C	Масса, кг, не более						
	$d_2$	$d_1$												
1017-1987/001	1,9	47,0	1	70	59,0	25	2,5	0,49						
1017-1988/001			2											
1017-1989/001		49,0	1											
1017-1991/001			2											
1017-1992/001	2,5	10,0	1	29	23,0			0,08						
1017-1993/001			2											
1017-1994/001		10,6	1											
1017-1995/001			2											
1017-1996/001		11,0	1											
1017-1997/001			2											
1017-1998/001		11,6	1											
1017-1999/001			2											
1017-2001/001		12,0	1											
1017-2002/001			2											
1017-2003/001		12,6	1						33	27,0	8	1,7	0,11	
1017-2004/001			2											
1017-2005/001			13,0											1
1017-2006/001														2
1017-2007/001	13,6		1											
1017-2008/001			2											
1017-2009/001	14,0	1												
1017-2011/001		2												
1017-2012/001	14,6	1												
1017-2013/001		2												
1017-2014/001	15,0	1												
1017-2015/001		2												

## Размеры в мм

Обозначение матрицы	Резиновое кольцо		Исполнение	$D_1$	$D_2$	$d_3$ (пред. откл. по Н7)	C	Масса, кг, не более												
	$d_2$	$d_1$																		
1017-2016/001	2,5	15,6	1	33	27,0	8	1,7	0,11												
1017-2017/001			2																	
1017-2018/001		16,6	1	37	29,6															
1017-2019/001			2																	
1017-2021/001		17,5	1																	
1017-2022/001			2																	
1017-2023/001		18,5	1																	
1017-2024/001			2																	
1017-2025/001		19,5	1																	
1017-2026/001			2																	
1017-2027/001		20,5	1																	
1017-2028/001			2																	
1017-2029/001		21,5	1					41	32,0	10	2,5	0,17								
1017-2031/001			2																	
1017-2032/001		22,5	1																	
1017-2033/001			2																	
1017-2034/001		23,5	1																	
1017-2035/001			2																	
1017-2036/001		24,5	1																	
1017-2037/001			2																	
1017-2038/001		25,5	1									44	35,0	12	2,5	0,20				
1017-2039/001			2																	
1017-2041/001		26,5	1																	
1017-2042/001			2																	
1017-2043/001		27,5	1													52	41,0	12	2,5	0,27
1017-2044/001			2																	

Размеры в мм

Обозначение матрицы	Резиновое кольцо		Исполнение	D <sub>1</sub>	D <sub>2</sub>	d <sub>2</sub> (пред. откл. по Н7)	C	Масса, кг, не более	
	d <sub>2</sub>	d <sub>1</sub>							
1017-2045/001	2,5	28,5	1	52	41,0	12	2,5	0,27	
1017-2046/001			2						
1017-2047/001		29,5	1						
1017-2048/001			2						
1017-2049/001		31,0	1						
1017-2051/001			2						
1017-2052/001		33,0	1						
1017-2053/001			2						
1017-2054/001		35,0	1						
1017-2055/001			2						
1017-2056/001		36,0	1						
1017-2057/001			2						
1017-2058/001		37,0	1						
1017-2059/001			2						
1017-2061/001		39,0	1						
1017-2062/001			2						
1017-2063/001		40,0	1						
1017-2064/001			2						
1017-2065/001		41,0	1						
1017-2066/001			2						
1017-2067/001		42,0	1						
1017-2068/001			2						
1017-2069/001		43,0	1						
1017-2071/001			2						
1017-2072/001		44,0	1						
1017-2073/001			2						
					62	51,0	20		0,38



## Размеры в мм

Обозначение матрицы	Резиновое кольцо		Исполнение	$D_1$	$D_2$	$d_3$ (пред. откл. по Н7)	C	Масса, кг. не более
	$d_2$	$d_1$						
1017-2074/001	2,5	45,0	1	70	59,0	25	2,5	0,49
1017-2075/001			2					
1017-2076/001		47,0	1					
1017-2077/001			2					
1017-2078/001		49,0	1					
1017-2079/001			2					
1017-2081/001		50,0	1					
1017-2082/001			2					
1017-2083/001		51,0	1					
1017-2084/001			2					
1017-2085/001		53,0	1					
1017-2086/001			2					
1017-2087/001		54,0	1					
1017-2088/001			2					
1017-2089/001		55,0	1					
1017-2091/001			2					
1017-2092/001		57,0	1					
1017-2093/001			2					
1017-2094/001		59,0	1					
1017-2095/001			2					
1017-2096/001	60,0	1						
1017-2097/001		2						
1017-2098/001	61,0	1						
1017-2099/001		2						
1017-2101/001	62,0	1						
1017-2102/001		2						

## Размеры в мм

Обозначение матрицы	Резиновое кольцо		Исполнение	$D_1$	$D_2$	$d_3$ (пред. откл. по Н7)	C	Масса, кг, не более
	$d_2$	$d_1$						
1017-2103/001	2,5	63,5	1	84	71,0	30	2,5	0,69
1017-2104/001			2					
1017-2105/001		66,5	1	94	81,0	40	2,5	0,87
1017-2106/001			2					
1017-2107/001		68,5	1	104	89,0	50	2,5	1,05
1017-2108/001			2					
1017-2109/001		70,5	1	124	109,0	60	3,0	1,53
1017-2111/001			2					
1017-2112/001		73,5	1	124	109,0	60	3,0	1,53
1017-2113/001			2					
1017-2114/001		76,5	1	124	109,0	60	3,0	1,53
1017-2115/001			2					
1017-2116/001		78,5	1	124	109,0	60	3,0	1,53
1017-2117/001			2					
1017-2118/001		80,5	1	124	109,0	60	3,0	1,53
1017-2119/001			2					
1017-2121/001		83,5	1	124	109,0	60	3,0	1,53
1017-2122/001			2					
1017-2123/001		86,5	1	124	109,0	60	3,0	1,53
1017-2124/001			2					
1017-2125/001		88,5	1	124	109,0	60	3,0	1,53
1017-2126/001			2					
1017-2127/001		90,5	1	124	109,0	60	3,0	1,53
1017-2128/001			2					
1017-2129/001		93,0	1	124	109,0	60	3,0	1,53
1017-2131/001			2					

## Размеры в мм

Обозначение матрицы	Резиновое кольцо		Исполнение	$D_1$	$D_2$	$d_2$ (пред. откл. по Н7)	C	Масса, кг, не более	
	$d_2$	$d_1$							
1017-2132/001	2,5	96,0	1	124	109,0	60	3,0	1,53	
1017-2133/001			2						
1017-2134/001		98,0	1						
1017-2135/001			2						
1017-2136/001		100,0	1						
1017-2137/001			2						
1017-2138/001		103,0	1						
1017-2139/001			2						
1017-2141/001		106,0	1						
1017-2142/001			2						
1017-2143/001		108,0	1						
1017-2144/001			2						
1017-2145/001		110,0	1						
1017-2146/001			2						
1017-2147/001		113,0	1						
1017-2148/001			2						
1017-2149/001		116,0	1						
1017-2151/001			2						
1017-2152/001		3,0	10,6	1	37	29,6	8	1,7	0,14
1017-2153/001				2					
1017-2154/001	11,6		1						
1017-2155/001			2						
1017-2156/001	12,6		1						
1017-2157/001			2						
1017-2158/001	13,6		1						
1017-2159/001			2						

## Размеры в мм

Обозначение матрицы	Резиновое кольцо		Исполнение	$D_1$	$D_2$	$d_3$ (пред. откл. по Н7)	$\sigma$	Масса, кг, не более
	$d_2$	$d_1$						
1017-2161/001	3,0	14,6	1	37	29,6	8	1,7	0,14
1017-2162/001			2					
1017-2163/001		15,6	1					
1017-2164/001			2					
1017-2165/001		16,6	1					
1017-2166/001			2					
1017-2167/001		17,5	1					
1017-2168/001			2					
1017-2169/001		18,5	1					
1017-2171/001			2					
1017-2172/001		19,5	1					
1017-2173/001			2					
1017-2174/001		20,5	1					
1017-2175/001			2					
1017-2176/001		21,5	1					
1017-2177/001			2					
1017-2178/001		22,5	1					
1017-2179/001			2					
1017-2181/001		23,5	1					
1017-2182/001			2					
1017-2183/001		24,5	1					
1017-2184/001			2					
1017-2185/001		25,5	1					
1017-2186/001			2					
1017-2187/001		26,5	1					
1017-2188/001			2					

## Размеры в мм

Обозначение матрицы	Резиновое кольцо		Исполнение	$D_1$	$D_2$	$d_3$ (пред. откл. по Н7)	C	Масса, кг. не более
	$d_2$	$d_1$						
1017-2189/001	3,0	27,5	1	52	41,0	12	2,5	0,27
1017-2191/001			2					
1017-2192/001		28,5	1					
1017-2193/001			2					
1017-2194/001		29,5	1					
1017-2195/001			2					
1017-2196/001		31,0	1					
1017-2197/001			2					
1017-2198/001		32,0	1					
1017-2199/001			2					
1017-2201/001		33,0	1					
1017-2202/001			2					
1017-2203/001		34,0	1					
1017-2204/001			2					
1017-2205/001		35,0	1					
1017-2206/001			2					
1017-2207/001		36,0	1					
1017-2208/001			2					
1017-2209/001		39,0	1					
1017-2211/001			2					
1017-2212/001		41,0	1					
1017-2213/001			2					
1017-2214/001		44,0	1					
1017-2215/001			2					
1017-2216/001		46,0	1					
1017-2217/001			2					

## Размеры в мм

Обозначение матрицы	Резиновое кольцо		Исполнение	$D_1$	$D_2$	$d_3$ (пред. откл. по Н7)	C	Масса, кг, не более
	$d_2$	$d_1$						
1017-2218/001	3,0	49,0	1	70	59,0	25		0,49
1017-2219/001			2					
1017-2221/001		50,0	1					
1017-2222/001			2					
1017-2223/001		51,0	1	74	63,0	32		0,54
1017-2224/001			2					
1017-2225/001		54,0	1					
1017-2226/001			2					
1017-2227/001		55,0	1					
1017-2228/001			2					
1017-2229/001		58,0	1					
1017-2231/001			2					
1017-2232/001		59,0	1	84	71,0	30	2,5	0,69
1017-2233/001			2					
1017-2234/001		62,0	1					
1017-2235/001			2					
1017-2236/001		63,5	1					
1017-2237/001			2					
1017-2238/001		64,5	1					
1017-2239/001			2					
1017-2241/001		68,5	1					
1017-2242/001			2					
1017-2243/001		69,5	1	94	81,0	40		0,89
1017-2244/001			2					
1017-2245/001		73,5	1					
1017-2246/001			2					

## Размеры в мм

Обозначение матрицы	Резиновое кольцо		Исполнение	D <sub>1</sub>	D <sub>2</sub>	d <sub>3</sub> (пред. откл. по Н7)	С	Масса, кг, не более	
	d <sub>2</sub>	d <sub>1</sub>							
1017-2247/001	3,0	78,5	1	104	89,0	50		1,07	
1017-2248/001			2						
1017-2249/001		80,5	1						
1017-2251/001			2						
1017-2252/001		83,5	1						
1017-2253/001			2						
1017-2254/001		85,5	1						
1017-2255/001			2						
1017-2256/001		88,5	1						
1017-2257/001			2						
1017-2258/001		90,5	1						
1017-2259/001			2						
1017-2261/001		93,0	1						
1017-2262/001			2						
1017-2263/001		95,0	1						
1017-2264/001			2						
1017-2265/001		98,0	1						
1017-2266/001			2						
1017-2267/001		100,0	1						
1017-2268/001			2						
1017-2269/001		103,0	1						
1017-2271/001			2						
1017-2272/001		105,0	1						
1017-2273/001			2						
1017-2274/001		108,0	1						
1017-2275/001			2						
					124	109,0	60	3,0	1,55
					134	117,0	80		1,72

## Размеры в мм

Обозначение матрицы	Резиновое кольцо		Исполнение	$D_1$	$D_2$	$d_s$ (пред. откл. по Н7)	C	Масса, кг, не более					
	$d_1$	$d_2$											
1017-2276/001	3,0	110,0	1	134	117,0	80	3,0	1,72					
1017-2277/001			2										
1017-2278/001		113,0	1										
1017-2279/001			2										
1017-2281/001	3,6	13,6	1	37	29,6	8	1,7	0,16					
1017-2282/001			2										
1017-2283/001		14,6	1										
1017-2284/001			2										
1017-2285/001		15,6	1										
1017-2286/001			2										
1017-2287/001		16,6	1										
1017-2288/001			2										
1017-2289/001		17,5	1										
1017-2291/001			2										
1017-2292/001		18,5	1										
1017-2293/001			2										
1017-2294/001		19,5	1										
1017-2295/001			2										
1017-2296/001		20,5	1										
1017-2297/001			2										
1017-2298/001		21,5	1										
1017-2299/001			2										
1017-2301/001		22,5	1						41	32,0	10	2,5	0,19
1017-2302/001			2										
1017-2303/001	23,5	1	44	35,0									
1017-2304/001		2											



## Размеры в мм

Обозначение матрицы	Резиновое кольцо		Исполнение	D <sub>1</sub>	D <sub>2</sub>	d <sub>3</sub> (пред. откл. по Н7)	σ	Масса, кг, не более
	d <sub>4</sub>	d <sub>1</sub>						
1017-2305/001	3,6	24,5	1	44	35,0	10	2,5	0,19
1017-2306/001			2					
1017-2307/001		25,5	1					
1017-2308/001			2					
1017-2309/001		26,5	1					
1017-2311/001			2					
1017-2312/001		27,5	1					
1017-2313/001			2					
1017-2314/001		28,5	1					
1017-2315/001			2					
1017-2316/001		29,5	1					
1017-2317/001			2					
1017-2318/001		31,0	1					
1017-2319/001			2					
1017-2321/001		33,0	1					
1017-2322/001			2					
1017-2323/001		34,0	1					
1017-2324/001			2					
1017-2325/001		35,0	1					
1017-2326/001			2					
1017-2327/001		37,0	1					
1017-2328/001			2					
1017-2329/001		38,0	1					
1017-2331/001			2					
1017-2332/001		39,0	1					
1017-2333/001			2					

Размеры в мм

Обозначение матрицы	Резиновое кольцо		Исполнение	D <sub>1</sub>	D <sub>2</sub>	d <sub>2</sub> (пред. откл. по Н7)	C	Масса, кг, не более
	d <sub>2</sub>	d <sub>1</sub>						
1017-2334/001	3,6	41,0	1	70	59,0	25		0,50
1017-2335/001			2					
1017-2336/001		43,0	1					
1017-2337/001			2					
1017-2338/001		44,0	1					
1017-2339/001			2					
1017-2341/001		45,0	1					
1017-2342/001			2					
1017-2343/001		47,0	1					
1017-2344/001			2					
1017-2345/001		48,0	1					
1017-2346/001			2					
1017-2347/001		49,0	1	74	63,0	32	2,5	0,55
1017-2348/001			2					
1017-2349/001		51,0	1					
1017-2351/001			2					
1017-2352/001		53,0	1					
1017-2353/001			2					
1017-2354/001		54,0	1					
1017-2355/001			2					
1017-2356/001		55,0	1	84	71,0	30		0,70
1017-2357/001			2					
1017-2358/001		56,0	1					
1017-2359/001			2					
1017-2361/001		57,0	1					
1017-2362/001			2					

## Размеры в мм

Обозначение матрицы	Резиновое кольцо		Исполнение	$D_1$	$D_2$	$d_3$ (пред. откл. по Н7)	C	Масса, кг, не более	
	$d_2$	$d_1$							
1017-2363/001	3,6	58,0	1	84	71,0	30		0,70	
1017-2364/001			2						
1017-2365/001		59,0	1						
1017-2366/001			2						
1017-2367/001		61,0	1						
1017-2368/001			2						
1017-2369/001		62,0	1						
1017-2371/001			2						
1017-2372/001		62,5	1						
1017-2373/001			2						
1017-2374/001		63,5	1						
1017-2375/001			2						
1017-2376/001		64,5	1						
1017-2377/001			2						
1017-2381/001		66,5	1						
1017-2382/001			2						
1017-2383/001		67,5	1						
1017-2384/001			2						
1017-2385/001		68,5	1						
1017-2385/001			2						
1017-2387/001		69,5	1						
1017-2388/001			2						
1017-2389/001		70,5	1						
1017-2391/001			2						
1017-2392/001		72,5	1						
1017-2393/001			2						
					94	81,0	40	2,5	0,89

## Размеры в мм.

Обозначение матрицы	Резиновое кольцо		Исполнение	$D_1$	$D_2$	$d_s$ (пред. откл. по Н7)	C	Масса, кг, не более
	$d_2$	$d_1$						
1017-2394/001	3,6	73,5	1	94	81,0	40	2,5	0,89
1017-2395/001			2					
1017-2396/001		74,5	1	104	89,0	50	3,0	1,10
1017-2397/001			2					
1017-2398/001		76,5	1	124	109,0	60	3,0	1,55
1017-2399/001			2					
1017-2401/001		77,5	1	124	109,0	60	3,0	1,55
1017-2402/001			2					
1017-2403/001		78,5	1	124	109,0	60	3,0	1,55
1017-2404/001			2					
1017-2405/001		80,5	1	124	109,0	60	3,0	1,55
1017-2406/001			2					
1017-2407/001		82,5	1	124	109,0	60	3,0	1,55
1017-2408/001			2					
1017-2409/001		83,5	1	124	109,0	60	3,0	1,55
1017-2411/001			2					
1017-2412/001		84,5	1	124	109,0	60	3,0	1,55
1017-2413/001			2					
1017-2414/001		86,5	1	124	109,0	60	3,0	1,55
1017-2415/001			2					
1017-2416/001		87,5	1	124	109,0	60	3,0	1,55
1017-2417/001			2					
1017-2418/001		88,5	1	124	109,0	60	3,0	1,55
1017-2419/001			2					
1017-2421/001		90,5	1	124	109,0	60	3,0	1,55
1017-2422/001			2					

## Размеры в мм

Обозначение матрицы	Резиновое кольцо		Исполнение	$D_1$	$D_2$	$d_3$ (пред. откл. по Н7)	C	Масса, кг, не более
	$d_2$	$d_1$						
1017-2423/001	3,6	92,0	1	124	109,0	60	3,0	1,55
1017-2424/001			2					
1017-2425/001		93,0	1					
1017-2426/001			2					
1017-2427/001		94,0	1					
1017-2428/001			2					
1017-2429/001		96,0	1					
1017-2431/001			2					
1017-2432/001		97,0	1					
1017-2433/001			2					
1017-2434/001		98,0	1					
1017-2435/001			2					
1017-2436/001		100,0	1					
1017-2437/001			2					
1017-2438/001		102,0	1					
1017-2439/001			2					
1017-2441/001		103,0	1					
1017-2442/001			2					
1017-2443/001		104,0	1					
1017-2444/001			2					
1017-2445/001		106,0	1					
1017-2446/001			2					
1017-2447/001		107,0	1					
1017-2448/001			2					
1017-2449/001		108,0	1					
1017-2451/001			2					

## Размеры в мм

Обозначение матрицы	Резиновое кольцо		Исполнение	$D_1$	$D_2$	$d_3$ (пред. откл. по Н7)	С	Масса, кг, не более
	$d_2$	$d_1$						
1017-2452/001	3,6	110,0	1	134	117,0	80	3,0	1,72
1017-2453/001			2					
1017-2454/001	4,6	27,5	1	52	41,0	12	2,5	0,40
1017-2455/001			2					
1017-2456/001		29,5	1					
1017-2457/001			2					
1017-2458/001		31,0	1					
1017-2459/001			2					
1017-2461/001		33,0	1					
1017-2462/001			2					
1017-2463/001		34,0	1					
1017-2464/001			2					
1017-2465/001		35,0	1					
1017-2466/001			2					
1017-2467/001		36,0	1					
1017-2468/001			2					
1017-2469/001		37,0	1					
1017-2471/001			2					
1017-2472/001		39,0	1					
1017-2473/001			2					
1017-2474/001	41,0	1						
1017-2475/001		2						
1017-2476/001	43,0	1						
1017-2477/001		2						
1017-2478/001	44,0	1						
1017-2479/001		2						
				70	59,0	25		0,56

## Размеры в мм

Обозначение матрицы	Резиновое кольцо		Исполнение	$D_1$	$D_2$	$d_3$ (пред. откл. по Н7)	C	Масса, кг, не более
	$d_2$	$d_1$						
1017-2481/001	4,6	46,0	1	70	59,0	25		0,56
1017-2482/001			2					
1017-2483/001		47,0	1					
1017-2484/001			2					
1017-2485/001		49,0	1					
1017-2486/001			2					
1017-2487/001		51,0	1					
1017-2488/001			2					
1017-2489/001		53,0	1					
1017-2491/001			2					
1017-2492/001		54,0	1					
1017-2493/001			2					
1017-2494/001		56,0	1					
1017-2495/001			2					
1017-2496/001		57,0	1					
1017-2497/001			2					
1017-2498/001		59,0	1					
1017-2499/001			2					
1017-2501/001		61,0	1					
1017-2502/001			2					
1017-2503/001		62,0	1					
1017-2504/001			2					
1017-2505/001		62,5	1					
1017-2506/001			2					
1017-2507/001		63,5	1					
1017-2508/001			2					

## Размеры в мм

Обозначение матрицы	Резиновое кольцо		Исполнение	$D_1$	$D_2$	$d_3$ (пред. откл. по Н7)	C	Масса, кг, не более
	$d_2$	$d_1$						
1017-2509/001	4,6	65,5	1	94	81,0	40	2,5	0,89
1017-2511/001			2					
1017-2512/001		66,5	1					
1017-2513/001			2					
1017-2514/001		68,5	1					
1017-2515/001			2					
1017-2516/001		70,5	1					
1017-2517/001			2					
1017-2518/001		72,5	1					
1017-2519/001			2					
1017-2521/001		73,5	1					
1017-2522/001			2					
1017-2523/001		75,5	1	104	89,0	50	3,0	1,10
1017-2524/001			2					
1017-2525/001		76,5	1					
1017-2526/001			2					
1017-2527/001		78,5	1					
1017-2528/001			2					
1017-2529/001		80,5	1					
1017-2531/001			2					
1017-2532/001	82,5	1						
1017-2533/001		2						
1017-2534/001	85,5	1	124	109,0	60		1,56	
1017-2535/001		2						
1017-2536/001	88,5	1						
1017-2537/001		2						



## Размеры в мм

Обозначение матрицы	Резиновое кольцо		Исполнение	$D_1$	$D_2$	$d_3$ (пред. откл. по Н7)	C	Масса, кг, не более	
	$d_2$	$d_1$							
1017-2538/001	4,6	90,5	1	124	109,0	60	3,0	1,56	
1017-2539/001			2						
1017-2541/001		92,0	1						
1017-2542/001			2						
1017-2543/001		95,0	1						
1017-2544/001			2						
1017-2545/001		98,0	1						
1017-2546/001			2						
1017-2547/001		100,0	1						
1017-2548/001			2						
1017-2549/001		102,0	1						
1017-2551/001			2						
1017-2552/001		105,0	1						
1017-2553/001			2						
1017-2554/001		5,8	49,0	1	84	71,0	30	2,5	0,92
1017-2555/001				2					
1017-2556/001	52,0		1						
1017-2557/001			2						
1017-2558/001	54,0		1						
1017-2559/001			2						
1017-2561/001	55,0		1						
1017-2562/001			2						
1017-2563/001	59,0		1						
1017-2564/001			2						
1017-2565/001	60,0	1							
1017-2566/001		2							

## Размеры в мм

Обозначение матрицы	Резиновое кольцо		Исполнение	$D_1$	$D_2$	$d_3$ (пред. откл. по Н7)	С	Масса, кг, не более
	$d_2$	$d_1$						
1017-2567/001	5,8	61,0	1	94	81,0	40	2,5	0,92
1017-2568/001			2					
1017-2569/001		63,5	1					
1017-2571/001			2					
1017-2572/001		68,5	1	104	89,0	50	3,0	1,10
1017-2573/001			2					
1017-2574/001		70,0	1					
1017-2575/001			2					
1017-2576/001		73,5	1	124	109,0	60	3,0	1,59
1017-2577/001			2					
1017-2578/001		78,5	1					
1017-2579/001			2					
1017-2581/001		80,5	1					
1017-2582/001			2					
1017-2583/001		83,5	1					
1017-2584/001			2					
1017-2585/001		86,5	1					
1017-2586/001			2					
1017-2587/001		88,5	1					
1017-2588/001			2					
1017-2589/001	90,5	1						
1017-2591/001		2						
1017-2592/001	93,0	1						
1017-2593/001		2						
1017-2594/001	96,0	1						
1017-2595/001		2						

Размеры в мм

Обозначение матрицы	Резиновое кольцо		Исполнение	$D_1$	$D_2$	$d_2$ (пред. откл. по Н7)	С	Масса, кг, не более					
	$d_2$	$d_1$											
1017-2596/001	5,8	98,0	1	134	117,0	80		1,80					
1017-2597/001			2										
1017-2598/001		100,0	1										
1017-2599/001			2										
1017-2601/001	7,5	79,5	1	124	109,0		3,0	1,59					
1017-2602/001			2										
1017-2603/001		87,5	1										
1017-2604/001			2										
1017-2605/001		89,5	1										
1017-2606/001			2										
1017-2607/001		92,5	1						134	117,0	60		1,80
1017-2608/001			2										
1017-2609/001		95,0	1										
1017-2611/001			2										
1017-2612/001		97,0	1										
1017-2613/001			2										

Пример условного обозначения матрицы для резинового кольца 1-й группы точности размерами  $d_2=1,9$  мм,  $d_1=10,0$  мм, средняя усадка резиновой смеси 1,8% (интервал усадок 1,5÷2,1%) — по ГОСТ 24513—80, код материала матрицы 02.3.33 — по ГОСТ 14901—79, исполнения 1:

*Матрица 1017-1901/001 1,8 02.3.33 ГОСТ 24516—80*

То же, для резинового кольца 2-й группы точности:

*Матрица 1017-1901/001 1,8 02.3.33 2 ГОСТ 24516—80*

7.1. Неуказанные предельные отклонения размеров матриц — по классу точности «средний» СТ СЭВ 302—76.

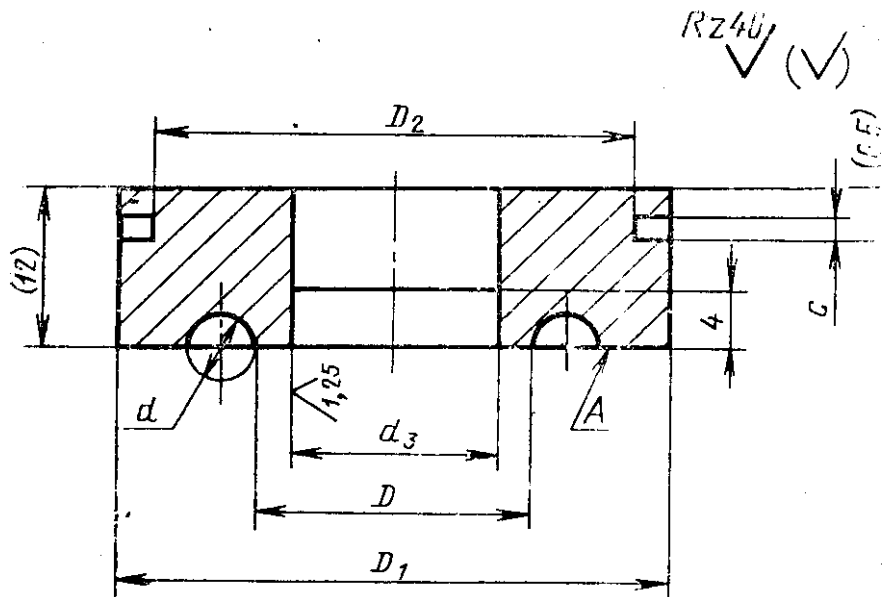
7.2. Допуски расположения поверхностей матриц должны соответствовать указанным в табл. 3.

Группа точности резиновых колец по ГОСТ 9833—73	Допуск	
	соосности формообразующей полости диаметра $D$ относительно поверхности диаметра $d_3$	торцевого биения поверхностей А и Б относительно поверхности диаметра $d_3$
	Степень точности по ГОСТ 24643—81	
1	7	6
2	8	7

7.3. Материал матриц и технические требования — по ГОСТ 14901—79.

8. Конструкция и размеры пуансонов должны соответствовать указанным на черт. 3 и в табл. 4.

Пуансон (поз. 2)



Примечание. Размеры  $d$  и  $D$  — по ГОСТ 24513—80.

Размеры в скобках — после сборки.

Параметры шероховатости поверхностей разъема и формообразующих полостей — по ГОСТ 14901—79.

Черт. 3

Размеры в мм

Обозначение пуансона	Резиновые кольца		$D_1$	$D_2$	$d_3$ (пред. откл. по Н9)	C	Масса, кг, не более
	$d_0$	$d_1$					
1017-1901/002	1,9	10,0	29	23,0	8	1,7	0,06
1017-1903/002		10,6					
1017-1905/002		11,0					
1017-1907/002		11,6					
1017-1909/002		12,0					
1017-1912/002		12,6					
1017-1914/002		13,0					
1017-1916/002		13,6					
1017-1918/002		14,0					
1017-1921/002		14,6					
1017-1923/002		15,0	33	27,0			
1017-1925/002		15,6					
1017-1927/002		16,0					
1017-1929/002		16,6					
1017-1932/002		17,5					
1017-1934/002		18,5	37	29,6			
1017-1936/002		19,5					
1017-1938/002		20,5					
1017-1941/002		21,5					
1017-1943/002		22,5					
1017-1945/002		23,5	41	32,0			
1017-1947/002		24,5					
1017-1949/002		25,5					
1017-1952/002		26,5	44	35,0	10	2,5	0,12
1017-1954/002		27,5					
1017-1956/002		28,5					
1017-1958/002		29,5	52	41,0			

## Размеры в мм

Обозначение пуансона	Резиновые кольца		$D_1$	$D_2$	$d_2$ (пред. откл. по Н9)	С	Масса, кг, не более				
	$d_2$	$d_1$									
1017-1961/002	1,9	31,0	52	41,0	12	2,5	0,17				
1017-1963/002		32,0									
1017-1965/002		33,0									
1017-1967/002		34,0									
1017-1969/002		35,0									
1017-1972/002		36,0	59	48,0	18	2,5	0,21				
1017-1974/002		37,0									
1017-1976/002		38,0									
1017-1978/002		39,0									
1017-1981/002		41,0									
1017-1983/002	44,0	62	51,0	20	2,5	0,29					
1017-1985/002	46,0										
1017-1987/002	47,0										
1017-1989/002	49,0										
1017-1992/002	10,0						2,5	29	23,0	8	1,7
1017-1994/002	10,6										
1017-1996/002	11,0										
1017-1998/002	11,6										
1017-2001/002	12,0										
1017-2003/002	12,6										
1017-2005/002	13,0										
1017-2007/002	13,6										
1017-2009/002	14,0	33	27,0		1,7	0,07					
1017-2012/002	14,6										
1017-2014/002	15,0										
1017-2016/002	15,6										
1017-2018/002	16,6						37	29,6		1,7	0,09

## Размеры в мм

Обозначение пуансона	Резиновые кольца		$D_1$	$D_2$	$d_3$ (пред. откл. по Н9)	С	Масса, кг, не более
	$d_2$	$d_4$					
1017-2021/002	2,5	17,5	37	29,6	8	1,7	0,09
1017-2023/002		18,5					
1017-2025/002		19,5					
1017-2027/002		20,5					
1017-2029/002		21,5	41	32,0			0,12
1017-2032/002		22,5					
1017-2034/002		23,5					
1017-2036/002		24,5	44	35,0	10		0,13
1017-2038/002		25,5					
1017-2041/002		26,5					
1017-2043/002		27,5	52	41,0	12		0,18
1017-2045/002		28,5					
1017-2047/002		29,5					
1017-2049/002		31,0					
1017-2052/002		33,0					
1017-2054/002		35,0				2,5	
1017-2056/002		36,0					
1017-2058/002		37,0					
1017-2061/002		39,0	59	48,0	18		0,21
1017-2063/002		40,0					
1017-2065/002	41,0						
1017-2067/002	42,0	62	51,0	20		0,20	
1017-2069/002	43,0						
1017-2072/002	44,0	70	59,0	25		0,26	
1017-2074/002	45,0						
1017-2076/002	47,0						
1017-2078/002	49,0						

Размеры в мм

Обозначение пуансона	Резиновые кольца		$D_1$	$D_2$	$d_2$ (пред. откл. по Н9)	C	Масса, кг, не более										
	$d_2$	$d_1$															
1017-2081/002	2,5	50,0	70	59,0	25	2,5	0,26										
1017-2083/002		51,0															
1017-2085/002		53,0	74	63,0	32		0,28										
1017-2087/002		54,0															
1017-2089/002		55,0	84	71,0	30		2,5	0,34									
1017-2092/002		57,0															
1017-2094/002		59,0															
1017-2096/002		60,0															
1017-2098/002		61,0															
1017-2101/002		62,0															
1017-2103/002		63,5															
1017-2105/002		66,5															
1017-2107/002		68,5															
1017-2109/002		70,5							94	81,0	40	0,39					
1017-2112/002		73,5															
1017-2114/002		76,5							104	89,0	50	3,0	0,42				
1017-2116/002		78,5															
1017-2118/002		80,5															
1017-2121/002		83,5															
1017-2123/002		86,5															
1017-2125/002		88,5															
1017-2127/002		90,5															
1017-2129/002		93,0															
1017-2132/002		96,0												124	109,0	60	0,70
1017-2134/002		98,0															
1017-2136/002		100,0												103,0			
1017-2138/002		103,0															



## Размеры в мм

Обозначение пуансона	Резиновые кольца		$D_1$	$D_2$	$d_2$ (пред. откл. по Н9)	C	Масса, кг, не более				
	$d_2$	$d_1$									
1017-2141/002	2,5	106,0	124	109,0	60	3,0	0,70				
1017-2143/002		108,0	134	117,0	80		0,62				
1017-2145/002		110,0									
1017-2147/002		113,0									
1017-2149/002		116,0									
1017-2152/002	10,6	37				29,6		8	1,7	0,09	
1017-2154/002	11,6										
1017-2156/002	12,6										
1017-2158/002	13,6										
1017-2161/002	14,6										
1017-2163/002	15,6										
1017-2165/002	16,6										
1017-2167/002	17,5										
1017-2169/002	18,5										
1017-2172/002	19,5										
1017-2174/002	20,5										
1017-2176/002	21,5										
1017-2178/002	22,5										
1017-2181/002	23,5		44	35,0	10						0,13
1017-2183/002	24,5										
1017-2185/002	25,5										
1017-2187/002	26,5	52	41,0	12	2,5	0,18					
1017-2189/002	27,5										
1017-2192/002	28,5										
1017-2194/002	29,5										
1017-2196/002	31,0										
1017-2198/002	32,0										

## Размеры в мм

Обозначение нуансона	Резиновые кольца		$D_1$	$D_2$	$d_3$ (пред. откл. по Н9)	C	Масса, кг, не более
	$d_2$	$d_1$					
1017-2201/002	3,0	33,0	59	48,0	18	2,5	0,22
1017-2203/002		34,0					
1017-2205/002		35,0					
1017-2207/002		36,0					
1017-2209/002		39,0					
1017-2212/002		41,0	62	51,0	20		0,23
1017-2214/002		44,0	70	59,0	25		0,26
1017-2216/002		46,0					
1017-2218/002		49,0					
1017-2221/002		50,0					
1017-2223/002		51,0					
1017-2225/002		54,0	74	63,0	32	0,30	
1017-2227/002		55,0	84	71,0	30	0,36	
1017-2229/002		58,0					
1017-2232/002		59,0					
1017-2234/002		62,0					
1017-2236/002		63,5					
1017-2238/002		64,5	94	81,0	40	0,42	
1017-2241/002		68,5					
1017-2243/002		69,5					
1017-2245/002	73,5						
1017-2247/002	78,5						
1017-2249/002	80,5	104	89,0	50	0,48		
1017-2252/002	83,5	124	109,0	60	3,0	0,58	
1017-2254/002	85,5						
1017-2256/002	88,5						
1017-2258/002	90,5						

## Размеры в мм

Обозначение пуансона	Резиновые кольца		$D_1$	$D_2$	$d_3$ (пред. откл. по Н9)	C	Масса, кг, не более
	$d_2$	$d_1$					
1017-2261/002	3,0	93,0	124	109,0	60	3,0	0,58
1017-2263/002		95,0					
1017-2265/002		98,0					
1017-2267/002		100,0					
1017-2269/002		103,0					
1017-2272/002		105,0	134	117,0	80	3,0	0,62
1017-2274/002		108,0					
1017-2276/002		110,0					
1017-2278/002		113,0					
1017-2281/002		13,6					
1017-2283/002	14,6						
1017-2285/002	15,6						
1017-2287/002	16,6						
1017-2289/002	17,5						
1017-2292/002	18,5						
1017-2294/002	19,5						
1017-2296/002	20,5						
1017-2298/002	21,5						
1017-2301/002	22,5	41	32,0	10	2,5	0,13	
1017-2303/002	23,5	44	35,0				
1017-2305/002	24,5						
1017-2307/002	25,5						
1017-2309/002	26,5	52	41,0				12
1017-2312/002	27,5						
1017-2314/002	28,5						
1017-2316/002	29,5						
1017-2318/002	31,0						

## Размеры в мм

Обозначение пуансона	Резиновые кольца		$D_1$	$D_2$	$d_3$ (пред. откл. по Н9)	C	Масса, кг, не более
	$d_2$	$d_1$					
1017-2321/002	3,6	33,0	59	48,0	18	2,5	0,22
1017-2323/002		34,0					
1017-2325/002		35,0					
1017-2327/002		37,0					
1017-2329/002		38,0	62	51,0	20	2,5	0,23
1017-2332/002		39,0					
1017-2334/002		41,0					
1017-2336/002		43,0	70	59,0	25	2,5	0,29
1017-2338/002		44,0					
1017-2341/002		45,0					
1017-2343/002		47,0					
1017-2345/002		48,0					
1017-2347/002		49,0	74	63,0	32	2,5	0,33
1017-2349/002		51,0					
1017-2352/002		53,0					
1017-2354/002		54,0					
1017-2356/002		55,0	84	71,0	30	2,5	0,41
1017-2358/002		56,0					
1017-2361/002		57,0					
1017-2363/002		58,0					
1017-2365/002	59,0						
1017-2367/002	61,0	94	81,0	40	2,5	0,47	
1017-2369/002	62,0						
1017-2372/002	62,5						
1017-2374/002	63,5	94	81,0	40	2,5	0,47	
1017-2376/002	64,5						

Размеры в мм

Обозначение пуансона	Резиновые кольца		$D_1$	$D_2$	$d_s$ (пред. откл. по Н9)	C	Масса, кг, не более					
	$d_s$	$d_1$										
1017-2381/002	3,6	66,5	94	81,0	40	2,5	0,47					
1017-2383/002		67,5										
1017-2385/002		68,5										
1017-2387/002		69,5										
1017-2389/002		70,5										
1017-2392/002		72,5										
1017-2394/002		73,5										
1017-2396/002		74,5										
1017-2398/002		76,5						104	89,0	50	3,0	0,48
1017-2401/002		77,5										
1017-2403/002		78,5										
1017-2405/002		80,5										
1017-2407/002		82,5										
1017-2409/002		83,5										
1017-2412/002		84,5										
1017-2414/002		86,5										
1017-2416/002		87,5										
1017-2418/002		88,5										
1017-2421/002		90,5										
1017-2423/002		92,0	124	109,0	60	3,0	0,74					
1017-2425/002	93,0											
1017-2427/002	94,0											
1017-2429/002	96,0											
1017-2432/002	97,0											
1017-2434/002	98,0											
1017-2436/002	100,0											
1017-2438/002	102,0											

## Размеры в мм

Обозначение пуансона	Резиновые кольца		$D_1$	$D_2$	$d_3$ (пред. откл. по Н9)	С	Масса, кг, не более
	$d_2$	$d_1$					
1017-2441/002	3,6	103,0	134	117,0	80	3,0	0,75
1017-2443/002		104,0					
1017-2445/002		106,0					
1017-2447/002		107,0					
1017-2449/002		108,0					
1017-2452/002		110,0					
1017-2454/002	4,6	27,5	52	41,0	12	2,5	0,26
1017-2456/002		29,5					
1017-2458/002		31,0					
1017-2461/002		33,0					
1017-2463/002		34,0	59	48,0	18	2,5	0,32
1017-2465/002		35,0					
1017-2467/002		36,0					
1017-2469/002		37,0					
1017-2472/002		39,0	70	59,0	25	2,5	0,35
1017-2474/002		41,0					
1017-2476/002		43,0					
1017-2478/002		44,0					
1017-2481/002		46,0	84	71,0	30	2,5	0,41
1017-2483/002		47,0					
1017-2485/002		49,0					
1017-2487/002		51,0					
1017-2489/002	53,0	84	71,0	30	2,5	0,41	
1017-2492/002	54,0						
1017-2494/002	56,0						
1017-2496/002	57,0						
1017-2498/002	59,0						

## Размеры в мм

Обозначение пуансона	Резиновые кольца		$D_1$	$D_2$	$d_3$ (пред. откл. по Н9)	С	Масса, кг, не более
	$d_2$	$d_1$					
1017-2501/002	4,6	61,0	94	81,0	40	2,5	0,49
1017-2503/002		62,0					
1017-2505/002		62,5					
1017-2507/002		63,5					
1017-2509/002		65,5					
1017-2512/002		66,5					
1017-2514/002		68,5					
1017-2516/002		70,5	104	89,0	50	3,0	0,55
1017-2518/002		72,5					
1017-2521/002		73,5					
1017-2523/002		75,5					
1017-2525/002		76,5					
1017-2527/002		78,5					
1017-2529/002		80,5					
1017-2532/002		82,5					
1017-2534/002		85,5					
1017-2536/002		88,5					
1017-2538/002		90,5					
1017-2541/002		92,0					
1017-2543/002		95,0	134	117,0	80	3,0	0,80
1017-2545/002	98,0						
1017-2547/002	100,0						
1017-2549/002		102,0					

Размеры в мм

Продолжение табл. 4

Обозначение пуансона	Резиновые кольца		$D_1$	$D_2$	$d_2$ (пред. откл. по Н9)	C	Масса, кг. не более	
	$d_2$	$d_1$						
1017-2552/002	4,6	105,0	134	117,0	80	3,0	0,80	
1017-2554/002		49,0	84	71,0	30	2,5	0,57	
1017-2556/002		52,0						
1017-2558/002		54,0						
1017-2561/002		55,0						
1017-2563/002		59,0						
1017-2565/002		60,0	94	81,0	40			
1017-2567/002		61,0						
1017-2569/002		63,5						
1017-2572/002		5,8	68,5	104	89,0	50		0,62
1017-2574/002			70,0					
1017-2576/002	73,5		124	109,0	60	3,0	0,87	
1017-2578/002	78,5							
1017-2581/002	80,5							
1017-2583/002	83,5							
1017-2585/002	86,5							
1017-2587/002	88,5		134	117,0	80		0,88	
1017-2589/002	90,5							
1017-2592/002	93,0							
1017-2594/002	96,0		124	109,0	60		1,02	
1017-2596/002	98,0							
1017-2598/002	100,0							
1017-2601/002	7,5	79,5	124	109,0	60		1,02	
1017-2603/002		87,5						



**Размеры в мм**

Обозначение пуансона	Резиновые кольца		$D_1$	$D_2$	$d_2$ (пред. откл. по Н9)	$G$	Масса, кг, не более
	$d_2$	$d_1$					
1017-2605/002	7,5	89,5	124	109,0	60	3,0	1,02
1017-2607/002		92,0	134	117,0			
1017-2609/002		95,0					
1017-2612/002		97,0					

Пример условного обозначения пуансона для резинового кольца 1-й группы точности размерами  $d_2=1,9$  мм,  $d_1=10,0$  мм, средняя усадка резиновой смеси 1,8% (интервал усадок 1,5÷2,1%) — по ГОСТ 24513—80, код материала пуансона 02.3.33 — по ГОСТ 14901—79:

*Пуансон 1017-1901/002 1,8 02.3.33 ГОСТ 24516—80*

То же, для резинового кольца 2-й группы точности:

*Пуансон 1017-1901/002 1,8 02.3.33 2 ГОСТ 24516—80*

8.1. Неуказанные предельные отклонения размеров пуансонов — по классу точности «средний» СТ СЭВ 302—76.

8.2. Допуски расположения поверхностей пуансонов должны соответствовать указанным в табл. 5.

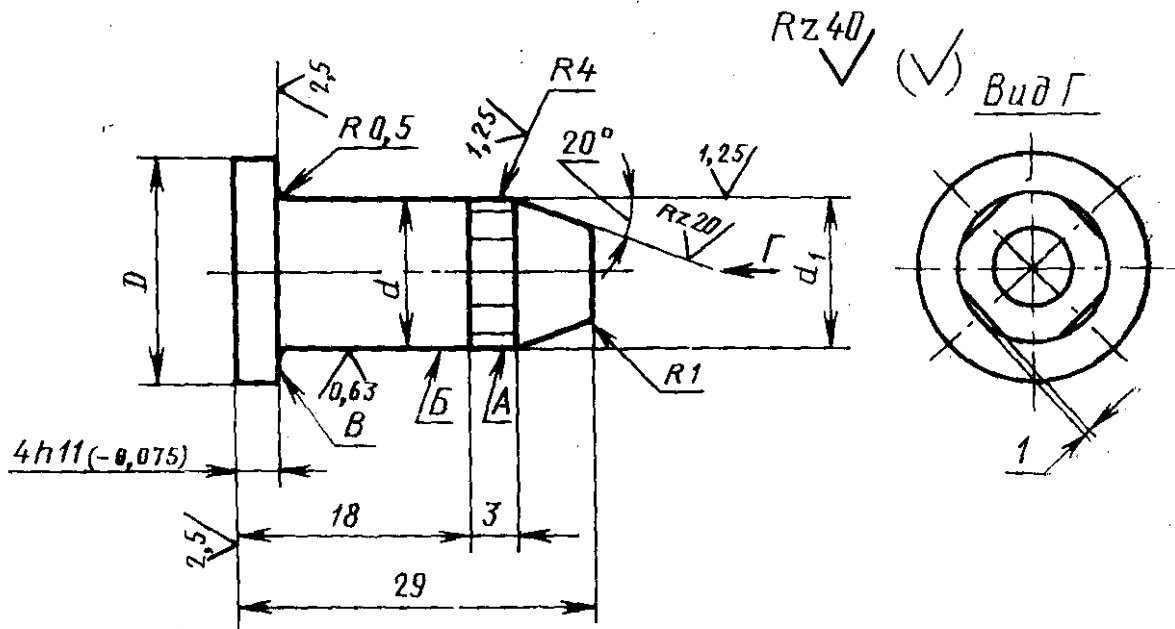
Таблица 5

Группа точности резиновых колец по ГОСТ 9833—73	Допуск	
	соосности формообразующей полости диаметра $D$ относительно поверхности диаметра $d_2$	торцевого биения поверхности $A$ относительно поверхности диаметра $d_2$
	Степень точности по ГОСТ 24643—81	
1	7	6
2	8	7

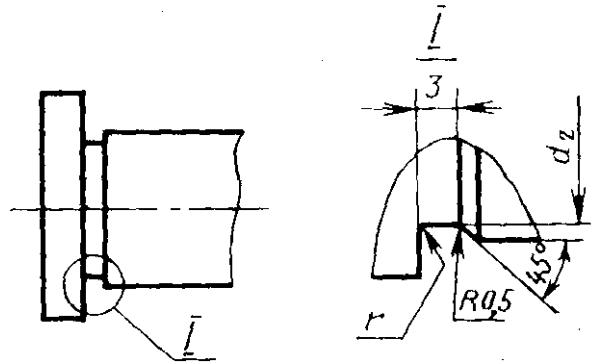
8.3. Материал пуансонов и технические требования — по ГОСТ 14901—79.

9. Конструкция и размеры фиксаторов должны соответствовать указанным на черт. 4 и в табл. 6.

Фиксаторы диаметром  $d_3 \leq 12$  мм



Фиксаторы диаметром  $d_3 > 12$  мм



Черт. 4

Размеры в мм

Обозначение фиксатора	$D$ (пред. откл. по b12)	$d_1$ (пред. откл. по f6)	$d_2$	$d_3$ (пред. откл. по g6)	$r$	Масса, кг не более	
1017-1901/003	12	8	7,5	8	—	0,012	
1017-1949/003	14	10	9,5	10		0,017	
1017-1956/003	16	12	11,5	12		0,023	
1017-1974/003	22	18	17,5	18		0,048	
1017-1983/003	24	20	19,5	20		0,059	
1017-1987/003	29	25	24,5	25		0,091	
1017-2092/003	34	30	29,5	30		1,0	0,129
1017-2085/003	36	32	31,5	32		0,146	
1017-2107/003	44	40	39,5	40		0,227	
1017-2118/003	54	50	49,5	50		0,351	
1017-2125/003	64	60	59,5	60	1,6	0,502	
1017-2143/003	84	80	79,5	80		0,886	

Пример условного обозначения фиксатора с размером  $d_3=8$  мм:

*Фиксатор 1017-1901/003 ГОСТ 24516—80*

9.1. Материал — сталь марки У8А по ГОСТ 1435—74.

Допускается применение стали марки 20 по ГОСТ 1050—74, цементировать на глубину 0,9—1,2 мм.

9.2. Твердость HRC 50 ... 54.

9.3. Радиальное биение поверхности А относительно оси поверхности Б — по 6-й степени точности ГОСТ 24643—81.

9.4. Торцевое биение поверхности В относительно оси поверхности Б — по 7-й степени точности ГОСТ 24643—81.

9.5. Технические требования — по ГОСТ 14901—79.

## Компоновка пакетов в блоках универсальных пресс-форм

Обозначение пакета	Резиновое кольцо		Обозначение блоков по ГОСТ 24511-80
	$d_1$	$d_2$	
	мм		
1017-1901 ÷ 1017-1915	1,9	От 10,0 до 13,0	1007-0503 ÷ 1007-0513
1017-1916 ÷ 1017-1931		От 13,6 до 16,6	1007-0514 ÷ 1007-0524
1017-1932 ÷ 1017-1939		От 17,5 до 20,5	1007-0525 ÷ 1007-0535
1017-1941 ÷ 1017-1948		От 21,5 до 24,5	1007-0537 ÷ 1007-0546
1017-1949 ÷ 1017-1955		От 25,5 до 27,5	1007-0548 ÷ 1007-0557
1017-1956 ÷ 1017-1973		От 28,5 до 36,0	1007-0558 ÷ 1007-0567
1017-1974 ÷ 1017-1982		От 37,0 до 41,0	1007-0568 ÷ 1007-0576
1017-1983 ÷ 1017-1986		От 44,0 до 46,0	1007-0577 ÷ 1007-0585
1017-1987 ÷ 1017-1991		От 47,0 до 49,0	1007-0586 ÷ 1007-0594
1017-1992 ÷ 1017-2002	2,5	От 10,0 до 12,0	1007-0503 ÷ 1007-0513
1017-2003 ÷ 1017-2017		От 12,6 до 15,6	1007-0514 ÷ 1007-0524
1017-2018 ÷ 1017-2026		От 16,6 до 19,5	1007-0525 ÷ 1007-0535
1017-2027 ÷ 1017-2035		От 20,5 до 23,5	1007-0537 ÷ 1007-0546
1017-2036 ÷ 1017-2042		От 24,5 до 26,5	1007-0548 ÷ 1007-0557
1017-2043 ÷ 1017-2055		От 27,5 до 35,0	1007-0558 ÷ 1007-0567
1017-2056 ÷ 1017-2068		От 36,0 до 42,0	1007-0568 ÷ 1007-0576
1017-2069 ÷ 1017-2073		От 43,0 до 44,0	1007-0577 ÷ 1007-0585
1017-2074 ÷ 1017-2084		От 45,0 до 51,0	1007-0586 ÷ 1007-0594
1017-2085 ÷ 1017-2091		От 53,0 до 55,0	1007-0595 ÷ 1007-0602
1017-2092 ÷ 1017-2106		От 57,0 до 66,5	1007-0603 ÷ 1007-0609
1017-2107 ÷ 1017-2117		От 68,5 до 78,5	1007-0612 ÷ 1007-0615
1017-2118 ÷ 1017-2124		От 80,5 до 86,5	1007-0616 ÷ 1007-0621
1017-2125 ÷ 1017-2142		От 88,5 до 106,0	1007-0624 ÷ 1007-0626
1017-2143 ÷ 1017-2151		От 108,0 до 116,0	1007-0627 ÷ 1007-0629

Обозначение пакета	Резиновое кольцо		Обозначение блоков по ГОСТ 24511-80
	$d_2$	$d_1$	
	мм		
1017-2152 ÷ 1017-2177	3,0	От 10,6 до 21,5	1007-0525 ÷ 1007-0535
1017-2178 ÷ 1017-2186		От 22,5 до 25,5	1007-0548 ÷ 1007-0557
1017-2187 ÷ 1017-2199		От 26,5 до 32,0	1007-0558 ÷ 1007-0567
1017-2201 ÷ 1017-2211		От 33,0 до 39,0	1007-0568 ÷ 1007-0576
1017-2212 ÷ 1017-2213		41,0	1007-0577 ÷ 1007-0585
1017-2214 ÷ 1017-2222		От 44,0 до 50,0	1007-0586 ÷ 1007-0594
1017-2223 ÷ 1017-2226		От 51,0 до 54,0	1007-0595 ÷ 1007-0602
1017-2227 ÷ 1017-2237		От 55,0 до 63,5	1007-0603 ÷ 1007-0609
1017-2238 ÷ 1017-2246		От 64,5 до 73,5	1007-0612 ÷ 1007-0615
1017-2247 ÷ 1017-2253		От 78,5 до 83,5	1007-0616 ÷ 1007-0621
1017-2254 ÷ 1017-2271		От 85,5 до 103,0	1007-0624 ÷ 1007-0626
1017-2272 ÷ 1017-2279		От 105,0 до 113,0	1007-0627 ÷ 1007-0629
1017-2281 ÷ 1017-2299	3,6	От 13,6 до 21,5	1007-0525 ÷ 1007-0535
1017-2301 ÷ 1017-2302		22,5	1007-0537 ÷ 1007-0546
1017-2303 ÷ 1017-2308		От 23,5 до 25,5	1007-0548 ÷ 1007-0557
1017-2309 ÷ 1017-2319		От 26,5 до 31,0	1007-0558 ÷ 1007-0567
1017-2321 ÷ 1017-2328		От 33,0 до 37,0	1007-0568 ÷ 1007-0576
1017-2329 ÷ 1017-2333		От 38,0 до 39,0	1007-0577 ÷ 1007-0585
1017-2334 ÷ 1017-2346		От 41,0 до 48,0	1007-0586 ÷ 1007-0594
1017-2347 ÷ 1017-2351		От 49,0 до 51,0	1007-0595 ÷ 1007-0602
1017-2352 ÷ 1017-2373		От 53,0 до 62,5	1007-0603 ÷ 1007-0609
1017-2374 ÷ 1017-2397		От 63,5 до 74,5	1007-0612 ÷ 1007-0615
1017-2398 ÷ 1017-2408		От 76,5 до 82,5	1007-0616 ÷ 1007-0621
1017-2409 ÷ 1017-2439		От 83,5 до 102,0	1007-0624 ÷ 1007-0626

Обозначение пакета	Резиновое кольцо		Обозначение блоков по ГОСТ 24511-80
	$d_2$	$d_1$	
	мм		
1017-2441 ÷ 1017-2453	3,6	От 103,0 до 110,0	1007-0627 ÷ 1007-0629
1017-2454 ÷ 1017-2462		От 27,5 до 33,0	1007-0558 ÷ 1007-0567
1017-2463 ÷ 1017-2471		От 34,0 до 37,0	1007-0568 ÷ 1007-0576
1017-2472 ÷ 1017-2477		От 39,0 до 43,0	1007-0577 ÷ 1007-0585
1017-2478 ÷ 1017-2486		От 44,0 до 49,0	1007-0586 ÷ 1007-0594
1017-2487 ÷ 1017-2499		От 51,0 до 59,0	1007-0603 ÷ 1007-0609
1017-2501 ÷ 1017-2517		От 61,0 до 70,5	1007-0612 ÷ 1007-0615
1017-2518 ÷ 1017-2528		От 72,5 до 78,5	1007-0616 ÷ 1007-0621
1017-2529 ÷ 1017-2546		От 80,5 до 98,0	1007-0624 ÷ 1007-0626
1017-2547 ÷ 1017-2553		От 100,0 до 105,0	1007-0627 ÷ 1007-0629
1017-2554 ÷ 1017-2562	5,8	От 49,0 до 55,0	1007-0603 ÷ 1007-0609
1017-2563 ÷ 1017-2571		От 59,0 до 63,5	1007-0612 ÷ 1007-0615
1017-2572 ÷ 1017-2577		От 68,5 до 73,5	1007-0616 ÷ 1007-0621
1017-2578 ÷ 1017-2595		От 78,5 до 96,0	1007-0624 ÷ 1007-0626
1017-2596 ÷ 1017-2599		От 98,0 до 100,0	1007-0627 ÷ 1007-0629
1017-2601 ÷ 1017-2606	7,5	От 79,5 до 89,5	1007-0624 ÷ 1007-0626
1017-2607 ÷ 1017-2613		От 92,0 до 97,0	1007-0627 ÷ 1007-0629

Пункт 2. Чертеж 1. Заменить предельное отклонение размера для пуансона:  $\frac{H7}{r6}$  на  $\frac{H9}{f6}$ ;

исключить указанные на чертеже допуск симметричности и базу А; сноска. Исключить слова: «допуск симметричности 0,05 мм. 1 — матрица по табл. 1; 2 — пуансон по табл. 1; 3 — фиксатор по табл. 1».

Таблица 1. Графа  $d_1$ . Для пакетов 1017-1989 и 1017-1991 заменить значение: 4,90 на 49,0.

(Продолжение см. с. 98)

вочном приложении 3 к ГОСТ 24513—80».

Пункт 7. Таблица 2. Графа  $d_1$ . Для матриц 1017-2101/001 и 1017-2102/001 заменить значение: 62,0 на 62,5.

Пункты 7.1, 8.1. Заменить ссылку: СТ СЭВ 302—76 на ГОСТ 25670—83.

Таблицы 3, 5. Графа «Допуск соосности формообразующей полости диаметра  $D$  относительно поверхности диаметра  $d_3$ ». Заменить значения степеней точности: 7 на 6\*, 7; 8 на 7\*, 8;

дополнить сноской: «\* Значения для  $d_2 \leq 3$  мм».

Пункт 8. Чертеж 3. Заменить размер: 4 на 4\*;

чертеж дополнить сноской: «\* На длине 4 мм размер  $d_3$  выполнять с предельным отклонением по Н9».

Таблица 4. Графа  $d_3$ . Исключить слова: «(пред. откл. по Н9)».

Пункт 9. Чертеж 4. Заменить обозначения:  $d$  на  $d_3$ ;  $d_1$  на  $d_{1f6}$ .

Пункт 9.2. Заменить значение: HRC 50 ... 54 на 51 ... 55 HRC<sub>9</sub>.

(ИУС № 10 1988 г.)