

24587-81



ГОСУДАРСТВЕННЫЙ СТАНДАРТ
СОЮЗА ССР

ЛОТКИ-ВОДОВЫПУСКИ ЖЕЛЕЗОБЕТОННЫЕ ОРОСИТЕЛЬНЫХ СИСТЕМ

ТЕХНИЧЕСКИЕ УСЛОВИЯ

ГОСТ 24587-81

Издание официальное

Цена 10 коп.

ГОСУДАРСТВЕННЫЙ КОМИТЕТ СССР
ПО ДЕЛАМ СТРОИТЕЛЬСТВА
Москва



РАЗРАБОТАН Министерством мелиорации и водного хозяйства СССР

ИСПОЛНИТЕЛИ

С. Е. Мирецкий (руководитель темы), Л. И. Дуннина, Г. А. Ивянский, Н. Н. Светликова

ВНЕСЕН Министерством мелиорации и водного хозяйства СССР

Зам. министра В. Г. Штепа

УТВЕРЖДЕН И ВВЕДЕН В ДЕЙСТВИЕ Постановлением Государственного комитета СССР по делам строительства от 18 ноября 1980 г. № 179

Редактор В. П. Огурцов
Технический редактор Л. Б. Семенова
Корректор Е. А. Богачкова

Слано в наб. 15.05.81 Подп. к печ. 04.09.81 1,5 п. л. 1,93 уч.-изд. л. Тираж 20000
Цена 10 коп.

Орден «Знак Почета» Издательство стандартов, 123557, Москва, Новопроспектский пер., 3
Калужская типография стандартов, ул. Московская, 256, Зак. 1306

ЛОТКИ-ВОДОВЫПУСКИ ЖЕЛЕЗОБЕТОННЫЕ ОРОСИТЕЛЬНЫХ СИСТЕМ**Технические условия**

Reinforced concrete flumes-water outlets of irrigation systems. Specification

**ГОСТ
24587-81**

ОКП 585821.

Постановлением Государственного комитета СССР по делам строительства от 18 ноября 1980 г. № 179 срок введения установлен

с 01.01. 1982 г.

Несоблюдение стандарта преследуется по закону

Настоящий стандарт распространяется на железобетонные раструбные лотки-водовыпуски параболического сечения (ЛРВ), предназначенные для забора воды из распределительных каналов оросительных систем с уклонами меньше критических, сооружаемых во всех климатических районах страны с сейсмичностью до 8 баллов включительно.

1. ОСНОВНЫЕ ПАРАМЕТРЫ И РАЗМЕРЫ

1.1. Форма, основные параметры и размеры лотков-водовыпусков должны соответствовать принятым в ГОСТ 21509-76 для железобетонных ненапряженных раструбных лотков типа ЛР.

Лотки-водовыпуски должны отличаться от лотков типа ЛР наличием закладных деталей, предназначенных для крепления вентиляного затвора с условным проходом 325 мм и рабочим давлением до 0,1 МПа.

1.2. Расположение закладных деталей для крепления вентиляного затвора должно соответствовать указанному на чертеже.

Форма и размеры закладных деталей (фланца и стенок) должны соответствовать обязательно приложению.

1.3. Марки лотков обозначаются буквами ЛРВ (лоток раструбный с водовыпуском) и цифрами, которые обозначают высоту сечения лотка в дециметрах.

Пример условного обозначения железобетонного лотка с водовыпуском высотой сечения 800 мм:

*ЛРВ-8 ГОСТ 24587-81***2. ТЕХНИЧЕСКИЕ ТРЕБОВАНИЯ**

2.1. Лотки-водовыпуски должны изготавливаться в соответствии с требованиями ГОСТ 21509-76 и настоящего стандарта.

2.2. Технические требования к бетону, материалам для приготовления бетона и арматуре для армирования лотков-водовыпусков должны соответствовать требованиям ГОСТ 21509-76.

2.3. Для установки закладных деталей в арматурной сетке вырезается отверстие в соответствии с чертежом.

Закладные детали (фланцы и привариваемые к ним стенки) должны устанавливаться на арматурном каркасе лотка и закрепляться в проектом положении путем сварки анкеров с арматурной сеткой.

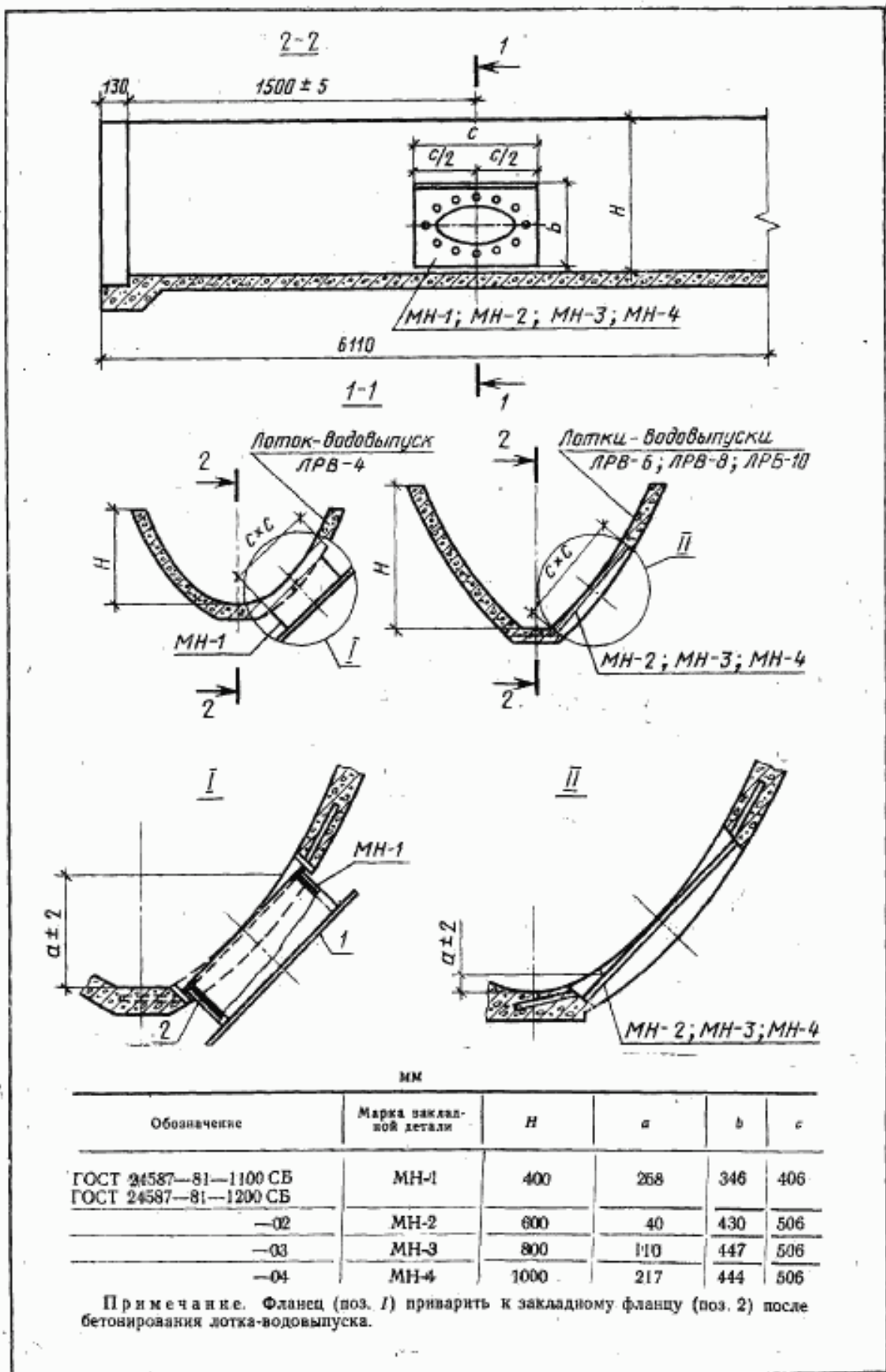
2.4. Сварные арматурные изделия должны удовлетворять требованиям ГОСТ 10922-75.

2.5. Опорные поверхности закладных деталей должны иметь гладкие наружные и внутренние поверхности. Не допускаются подтеки, возвышения наплавленного металла, вмятины, заусеницы.

Издание официальное

Перепечатка воспрещена

© Издательство стандартов, 1981



2.6. Закладные детали должны изготавливаться из листовой стали ВСтЗсп по ГОСТ 380—71 и ГОСТ 19903—74 или ГОСТ 19904—74, анкера — из арматурной стали класса А-1 по ГОСТ 5781—75.

2.7. Отклонения по толщине листов, из которых изготавливаются изделия закладных деталей, должны соответствовать предусмотренным ГОСТ 19903—74 или ГОСТ 19904—74.

2.8. Сварку производить электродами Э42.

Механические свойства сварных соединений и наплавленного металла при нормальной температуре должны соответствовать предусмотренным в ГОСТ 9467—75.

2.9. Отклонения стальных закладных деталей не должны превышать указанных в чертежах обязательного приложения.

2.10. Открытые поверхности стальных закладных деталей лотков должны иметь лакокрасочное покрытие, которое следует наносить на очищенные от наплывов бетона поверхности.

Техническая характеристика лакокрасочных покрытий должна назначаться в соответствии с требованиями главы СНиП II-28-73.

3. ПРАВИЛА ПРИЕМКИ

3.1. Приемка лотков-водовыпусков должна производиться в соответствии с требованиями ГОСТ 21509—76.

4. МЕТОДЫ ИСПЫТАНИЙ

4.1. Испытание лотков-водовыпусков должно производиться по ГОСТ 21509—76.

4.2. Перед испытанием на водонепроницаемость лотков-водовыпусков отверстие в закладной части закрывается съемной заглушкой.

4.3. Испытание сварных соединений арматурных изделий и закладных деталей и оценку их качества следует производить по ГОСТ 10922—75.

5. МАРКИРОВКА, ТРАНСПОРТИРОВАНИЕ И ХРАНЕНИЕ

5.1. Маркировка, транспортирование и хранение лотков-водовыпусков должны производиться в соответствии с ГОСТ 21509—76.

5.2. Закладные детали должны иметь маркировку масляной краской на наружных поверхностях фланцев. Маркировочная надпись должна указывать на принадлежность фланцев к соответствующему лотку, например, для лотка ЛРВ-4 фланец маркируется — 4.

6. УКАЗАНИЯ ПО ЭКСПЛУАТАЦИИ

6.1. Укладка лотка-водовыпуска на стоечные опоры разрешается при достижении бетоном омоноличивания стойки прочности не ниже 50% от проектной, пуск воды по лоткам — при 100% прочности бетона.

6.2. Для обеспечения водонепроницаемости стыков лотков-водовыпусков с примыкающими лотками рекомендуются применять жгуты круглого сечения из резины или паронизола. Для обеспечения герметичности стыков жгуты из резины или паронизола должны быть обжаты соответственно на 30 и 50%.

Жгуты из резины должны соответствовать ГОСТ 6467—79, а из паронизола — ГОСТ 19177—73.

7. ГАРАНТИИ ИЗГОТОВИТЕЛЯ

7.1. Завод-изготовитель гарантирует соответствие поставляемых им изделий требованиям настоящего стандарта при соблюдении потребителем правил транспортирования и хранения, установленных настоящим стандартом.

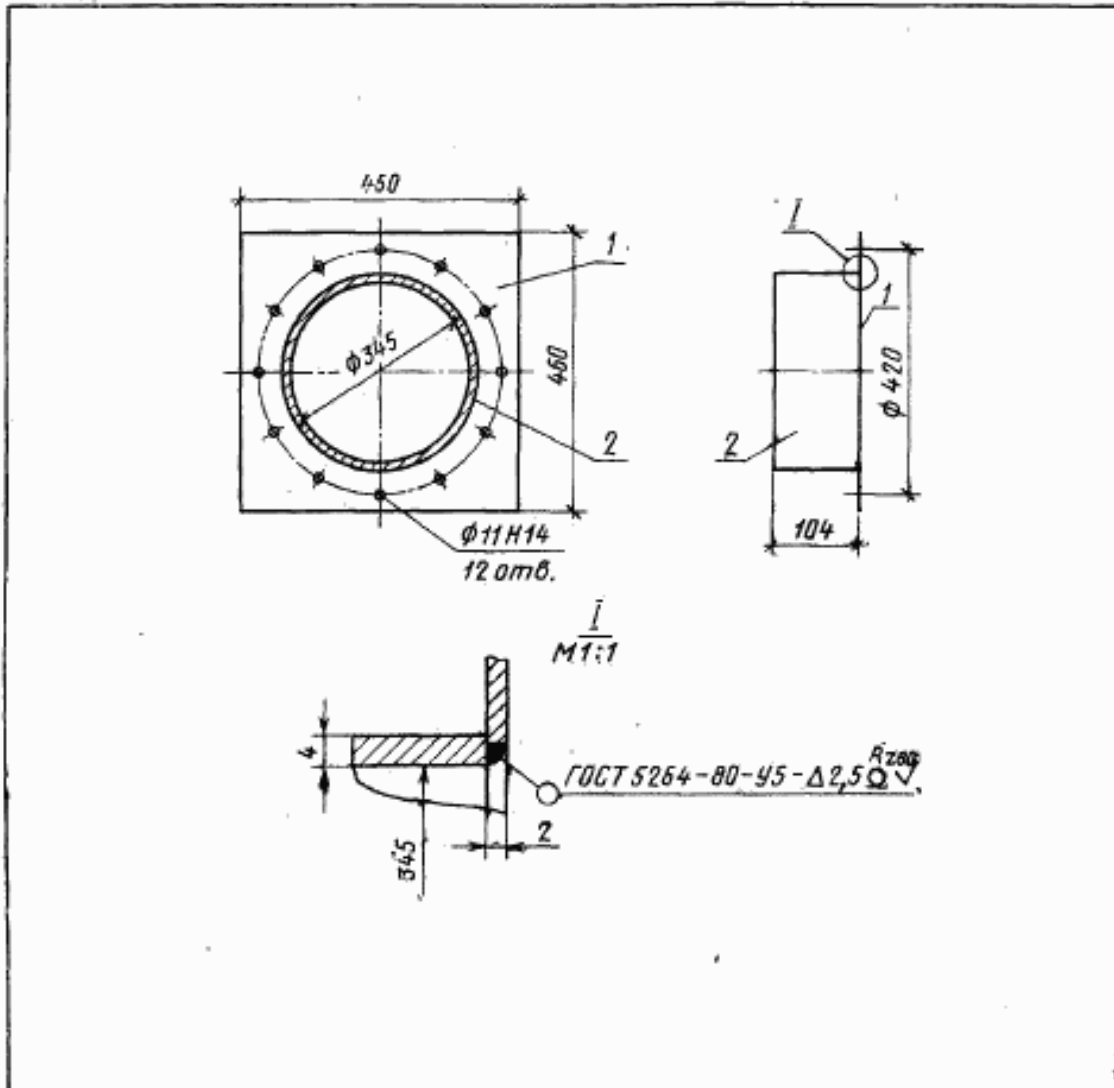
7.2. Некачественные лотки-водовыпуски завод-изготовитель обязан заменить в сроки, согласованные с потребителем.

Приложение
ОбязательноеРабочие чертежи закладных
деталей

Выборка стали

кг

Марка закладной детали	Сталь листовая		Лента 3×40 ГОСТ 19903-74	Арматур- ная сталь Класс А-1 φ 10 анкер	
	ВЗ ГОСТ 19903-74	4 ГОСТ 19903-74			
	3-IV-N-СтЗ ГОСТ 16523-70 стенка, обечайка	СтЗ по ГОСТ 14637-79 фланец	СтЗ ГОСТ 535-79 стенка		
МН-1	3,44	5,69	0,76	3,24	
МН-2	1,24	4,9	0,94	3,24	
МН-3	1,24	4,9	0,94	3,24	
МН-4	1,24	4,9	0,94	3,24	
Марка закладной детали	Всего стали				
МН-1	13,24				
МН-2	10,54				
МН-3	10,54				
МН-4	10,54				
		ГОСТ 24587-81-0000 ВС			
		Выборка стали	Стадия	Масса	Масштаб
			Р	-	-
			Лист 1	Листов 1	

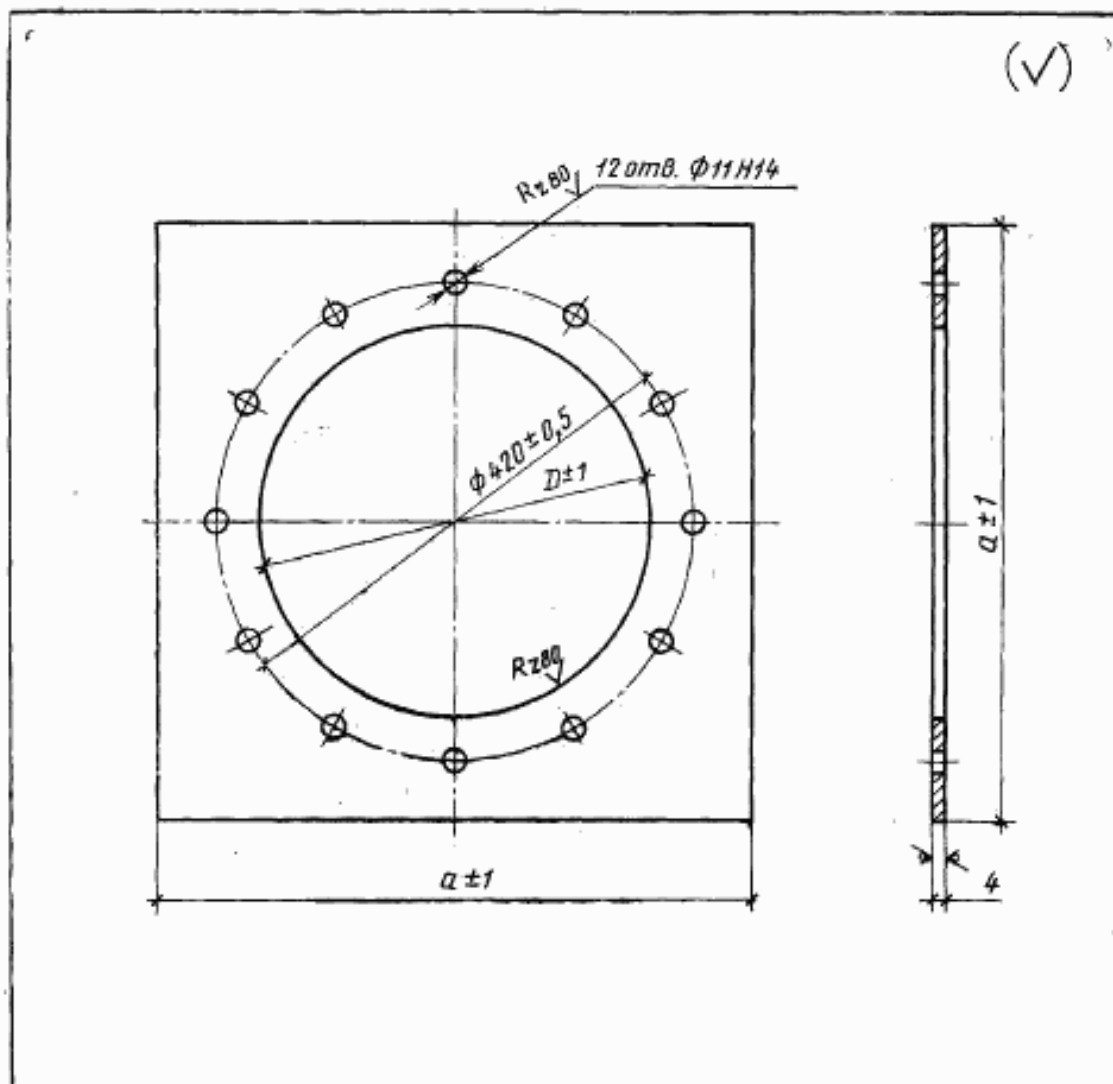


Формат	Зона	Поз.	Обозначение	Наименование	Кол.	Примечание
				Детали		
11	1		ГОСТ 24587-81-1101	Фланец	1	3,71 кг
11	2		- 1102	Обечайка	1	2,60 кг

ГОСТ 24587-81-1100 СБ

Фланец.
Сборочный чертеж

Стадия	Масса	Масштаб
Р	6,31	1:10
Лист 1	Листов 1	



Обозначение	Марка	a	D	Масса, кг
ГОСТ 24587-81-1101	МН-1	460	351	3,71
- 01	МН-1	400	351	1,98
- 02	МН-2 ÷ МН-4	500	345	4,9

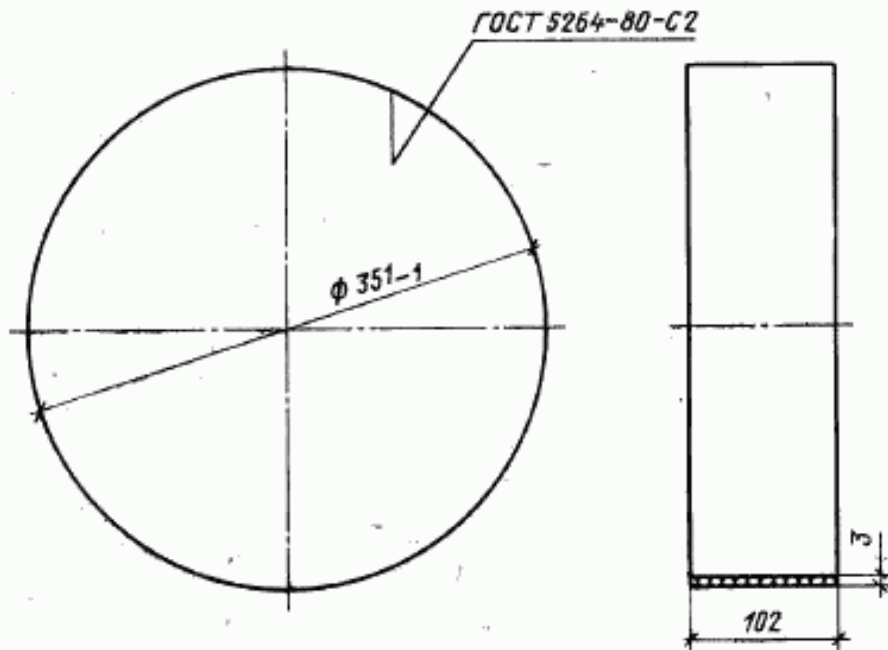
Примечания:

- Отверстия $\phi 11H14$ в детали 1101-01 не просверливать.
- Отклонение центрального угла двух любых отверстий $\phi 11H14$ должно быть не более $\pm 10'$.

ГОСТ 24587-81-1101

Фланец

Стадия	Масса	Масштаб
p	дана в таблице	
Лист 1	Листов 1	

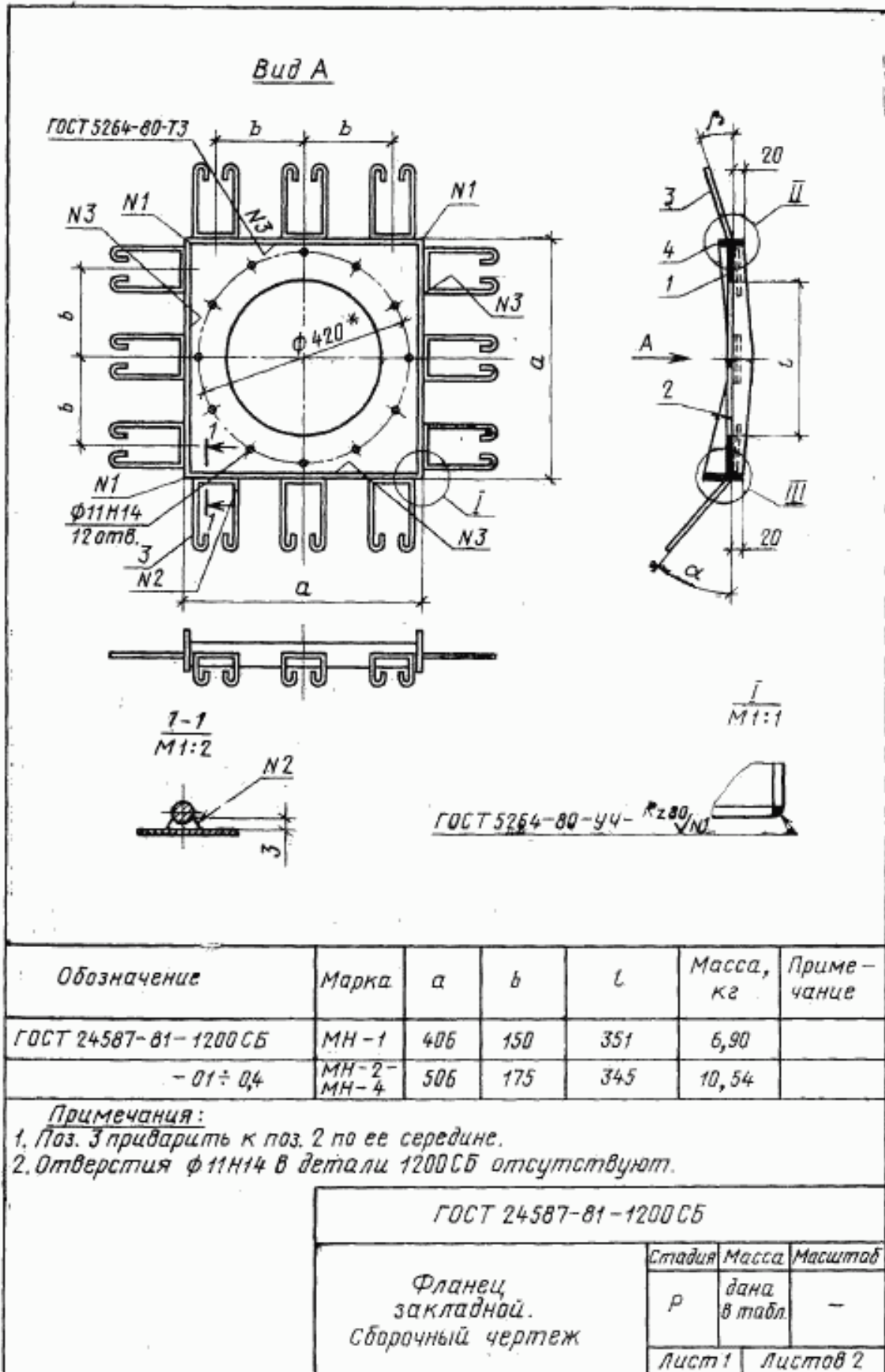


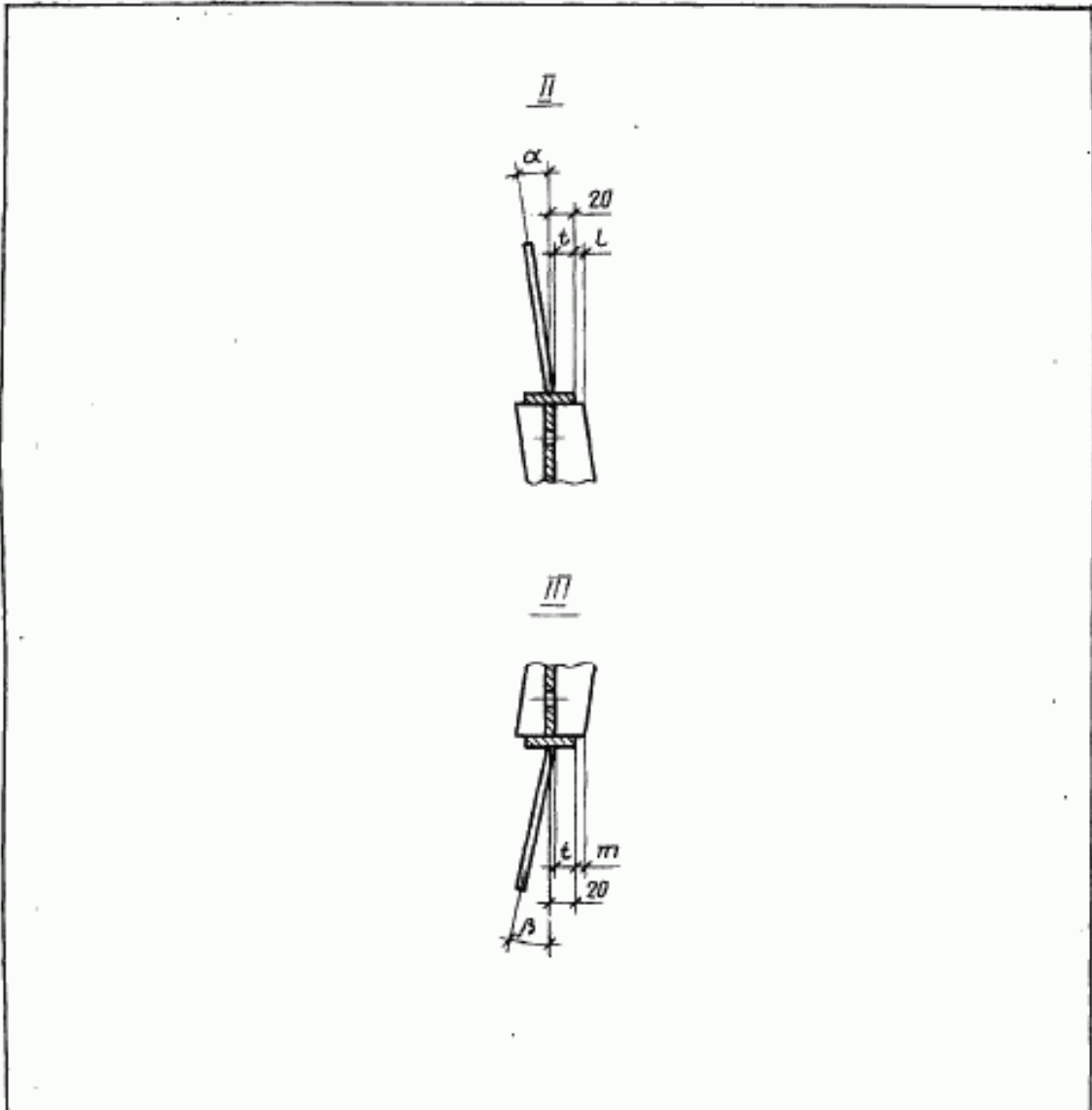
ГОСТ 24587-81-1102			
	Стадия	Масса	Масштаб
Обечайка	Р	2,60	1:4
	Лист 1	Листов 1	

Формат	Зона	Лоз.		Код. на исполнение ГОСТ 24587-81-1200	Кол. на исполнение ГОСТ 24587-81-1200				Приме- чание
					- 01	- 02	02	03	
11				ГОСТ 24587-81 - 1200 СБ	X				6,9 кг
				- 02		X	X	X	10,54 кг
11		1		ГОСТ 24587-81 - 1101-01	1				1,98 кг
				- 02		1			4,9 кг
11		2		ГОСТ 24587-81 - 1202	2				0,84 кг
				- 02			2		1,24 кг
				- 03				2	1,24 кг
				- 04				2	1,24 кг
11		3		ГОСТ 24587-81 - 1203	12				3,24 кг
Б4		4		1204					
				Анкерный стержень	12				
				Стенка					
				Лента 3x40 ГОСТ19903-74 L=400 СТ 3 ГОСТ 535-79	2				0,76 кг
				Лента 3x40 ГОСТ19903-74 L=500 СТ 3 ГОСТ 535-79		2			0,94 кг
					МН-1	МН-2	МН-3	МН-4	
					МН-1	МН-2	МН-3	МН-4	
					МН-1	МН-2	МН-3	МН-4	
					МН-1	МН-2	МН-3	МН-4	
					МН-1	МН-2	МН-3	МН-4	
					МН-1	МН-2	МН-3	МН-4	
					МН-1	МН-2	МН-3	МН-4	

ГОСТ 24587-81-1200

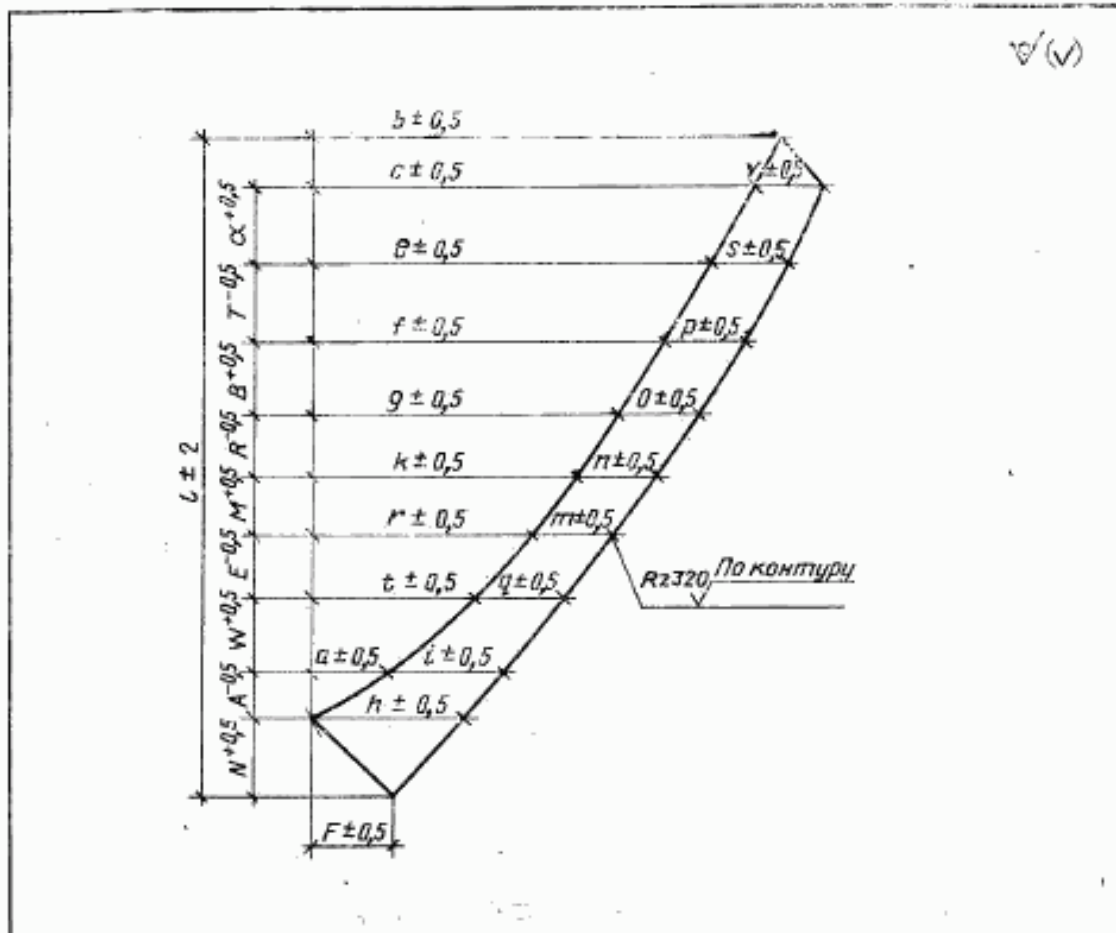
Стадия	Р	Масштаб	Лист 1	Листов 1
	Р			
Фланец закладной				



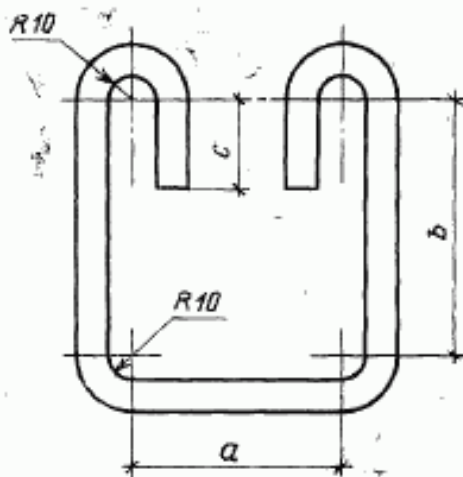


Обозначение	Марка	α°	β°	t	t	m
ГОСТ 24587-81-1200-СБ	МН-1	20	38	—	—	30
- 02	МН-2	16	45	—	15	29
- 03	МН-3	11	25	7	—	12
- 04	МН-4	8	13	11	—	12

ГОСТ 24587-81-1200 СБ		
Фланец закладной	Стадия	Масса
	Р	—
	Лист 2	Листов 2



Обозначение	b	c	e	f	g	k	r	t	a	l	α	T	B				
ГОСТ 24587-81-1202	280	260	—	—	—	220	184	141	77	346	61	—	—				
-02	333	318	290	260	—	223	189	140	80	430	30	50	—				
-03	280	266	245	219	191	161	127	90	45	447	44	50	50				
-04	290	272	250	220	189	153	119	78	34	444	36	50	50				
Обозначение	R	M	E	W	A	N	V	S	P	o	n	m	q	l	h	F	Масса кг
ГОСТ 24587-81-1202	—	50	50	50	40	60	57	—	—	—	60	61	65	82	122	64	0,42
-02	30	50	50	50	43	57	50	—	51	53	54	52	70	85	124	67	0,62
-03	50	50	50	50	40	33	59	60	60	62	64	67	71	75	85	53	0,62
-04	50	50	50	50	35	37	68	68	68	68	72	74	78	84	95	52	0,62
ГОСТ 24587-81-1202																	
Стенка												Стадия	Масса	Масштаб			
												Р		—			
												Лист 1	Листа в 1				



Обозначение	Марка	a	b	c	Масса, кг
ГОСТ 24587-81-1202	МН-1 ÷	70	85	30	0,27
Ø10 А I	÷ МН-4				
l = 440					

ГОСТ 24587-81-1203

Анкерный
стержень

Стадия	Масса	Масштаб
р	дана в табл.	-
Лист 1	Листов 1	

ОСНОВНЫЕ ЕДИНИЦЫ СИ

Величина	Единица		
	Наименование	Обозначение	
		русское	международное
ДЛИНА	метр	м	m
МАССА	килограмм	кг	kg
ВРЕМЯ	секунда	с	s
СИЛА ЭЛЕКТРИЧЕСКОГО ТОКА	ампер	А	A
ТЕРМОДИНАМИЧЕСКАЯ ТЕМПЕРАТУРА	кельвин	К	K
КОЛИЧЕСТВО ВЕЩЕСТВА	моль	моль	mol
СИЛА СВЕТА	кандела	кд	cd
ДОПОЛНИТЕЛЬНЫЕ ЕДИНИЦЫ СИ			
Плоский угол	радиан	рад	rad
Телесный угол	стерадиан	ср	sr

ПРОИЗВОДНЫЕ ЕДИНИЦЫ СИ, ИМЕЮЩИЕ СОБСТВЕННЫЕ НАИМЕНОВАНИЯ

Величина	Единица		Выражение производной единицы	
	наименование	обозначение	через другие единицы СИ	через основные единицы СИ
Частота	герц	Гц	—	s^{-1}
Сила	ньютон	Н	—	$м \cdot кг \cdot с^{-2}$
Давление	паскаль	Па	$Н / м^2$	$м^{-2} \cdot кг \cdot с^{-2}$
Энергия, работа, количество теплоты	джоуль	Дж	$Н \cdot м$	$м^2 \cdot кг \cdot с^{-2}$
Мощность, поток энергии	ватт	Вт	$Дж / с$	$м^2 \cdot кг \cdot с^{-3}$
Количество электричества, электрический заряд	кулон	Кл	$А \cdot с$	$с \cdot А$
Электрическое напряжение, электрический потенциал	вольт	В	$Вт / А$	$м^2 \cdot кг \cdot с^{-3} \cdot А^{-1}$
Электрическая емкость	фарада	Ф	$Кл / В$	$м^{-2} \cdot кг^{-1} \cdot с^4 \cdot А^2$
Электрическое сопротивление	ом	Ом	$В / А$	$м^2 \cdot кг \cdot с^{-3} \cdot А^{-2}$
Электрическая проводимость	сиemens	См	$А / В$	$м^{-2} \cdot кг^{-1} \cdot с^3 \cdot А^2$
Поток магнитной индукции	вебер	Вб	$В \cdot с$	$м^2 \cdot кг \cdot с^{-2} \cdot А^{-1}$
Магнитная индукция	тесла	Тл	$Вб / м^2$	$кг \cdot с^{-2} \cdot А^{-1}$
Индуктивность	генри	Гн	$Вб / А$	$м^2 \cdot кг \cdot с^{-2} \cdot А^{-2}$
Световой поток	люмен	лм	—	кд · ср
Свещенность	люкс	лк	—	$м^{-2} \cdot кд \cdot ср$
Активность нуклида	беккерель	Бк	—	s^{-1}
Доза излучения	грэй	Гр	—	$м^2 \cdot с^{-2}$

* В эти два выражения входит, наравне с основными единицами СИ, дополнительный единица—стерадиан.