



24598-81
Мз.ч.1

ГОСУДАРСТВЕННЫЙ СТАНДАРТ
СОЮЗА ССР

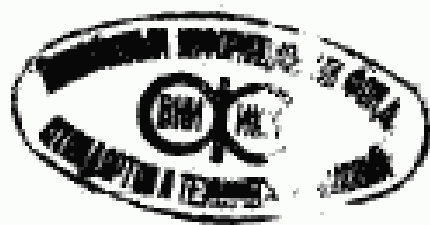
РУДЫ И КОНЦЕНТРАТЫ ЦВЕТНЫХ МЕТАЛЛОВ

СИТОВЫЙ И СЕДИМЕНТАЦИОННЫЙ МЕТОДЫ ОПРЕДЕЛЕНИЯ
ГРАНУЛОМЕТРИЧЕСКОГО СОСТАВА

ГОСТ 24598—81
(СТ СЭВ 1996—79)

Издание официальное

Цена 3 коп.



ГОСУДАРСТВЕННЫЙ КОМИТЕТ СССР ПО СТАНДАРТАМ
Москва



ГОСТ 24598-81, Руды и концентраты цветных металлов. Ситовый и седиментационный методы определения гранулометрического состава
Ores and concentrates of non-ferrous metals. Size analysis and sedimentation methods for the determination of size distribution

РАЗРАБОТАН Министерством цветной металлургии СССР

ИСПОЛНИТЕЛИ

А. И. Позарев, д-р техн. наук; Т. А. Макарова

ВНЕСЕН Министерством цветной металлургии СССР

Член Коллегии А. П. Снурников

УТВЕРЖДЕН И ВВЕДЕН В ДЕЙСТВИЕ Постановлением Государственного комитета СССР по стандартам от 16 февраля 1981 г. № 778

РУДЫ И КОНЦЕНТРАТЫ ЦВЕТНЫХ МЕТАЛЛОВ

Ситовый и седиментационный методы определения
гранулометрического составаOres and concentrates of non-ferrous metals.
Size analysis and sedimentation methods for
the determination of size distribution

ОКП 17 0000

ГОСТ
24598—81
(СТ СЭВ
1996—79)Постановлением Государственного комитета СССР по стандартам от 16 февраля
1981 г. № 778 срок действия установленс 01.01. 1983 г.
до 01.01. 1988 г.

Несоблюдение стандарта преследуется по закону

Настоящий стандарт распространяется на руды крупностью не более 50,0 мм и концентраты цветных металлов и устанавливает ситовый и седиментационный методы определения гранулометрического состава.

Метод основан на определении количественного распределения частиц руды более 0,04 мм по крупности путем сухого или мокрого отсева на одном или нескольких ситах (ситовый метод) или количественного распределения частиц менее 0,04 мм по крупности в зависимости от скорости оседания их в жидкой среде (седиментационный метод) с последующим взвешиванием полученных классов крупности и вычислением их выхода в процентах от общей массы пробы, взятой для отсева.

Стандарт соответствует СТ СЭВ 1996—79.

Пояснения к терминам, используемым в настоящем стандарте, приведены в справочном приложении I.

1. МЕТОД ОТБОРА ПРОБ

Отбор и подготовка проб — по ГОСТ 14180—80.

Масса пробы для ситового анализа (q_{\min}) в килограммах должны быть не менее массы, вычисленной по формуле

$$q_{\min} = 0,02d^2 + 0,5d,$$

где d — размер максимальных кусков опробуемого материала, мм.

Издание официальное

Перепечатка воспрещена

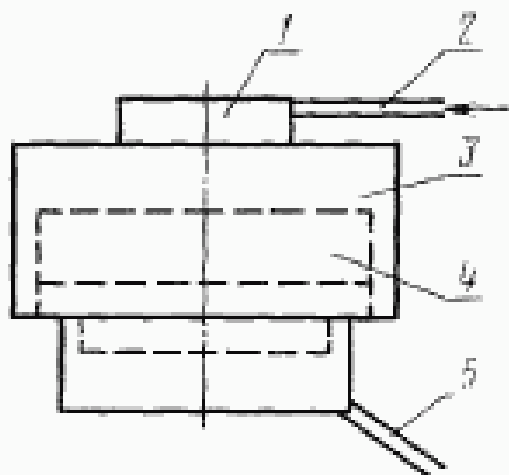
© Издательство стандартов, 1981

2. АППАРАТУРА

2.1. Для проведения испытания используют следующую аппаратуру:

грохота механические и анализаторы ситовые с набором сит, обеспечивающих разделение руды смежных классов крупности, сохранность пробы при расसेве и отклонение результатов анализа в пределах $\pm 4\%$ от результатов, полученных при ручном способе рассева той же пробы;

Схема приставки для рассева
мокрым способом



1—брызгало гидроциклонное; 2—штуцер для подачи промывочной воды; 3—корпус приставки; 4—сито; 5—патрубок для вывода подрешетного продукта

Черт. 1

ситы с сетками, имеющими квадратные отверстия по ГОСТ 2715—75; анализатор шламовый для седиментационного анализа;

приставку для механического рассева мокрым способом (черт. 1);

шкафы сушильные с электрообогревом и терморегулятором, обеспечивающие заданную температуру высушивания пробы (105 ± 5)°С;

весы лабораторные с погрешностью взвешивания не более 0,5% от массы пробы;

хронометр или реле времени;

тару для хранения и доставки про-

бы (противни, ведра, банки, полиэтиленовые мешки и т. п.); лопатки, совки, щетки.

3. ПОДГОТОВКА К ИСПЫТАНИЮ

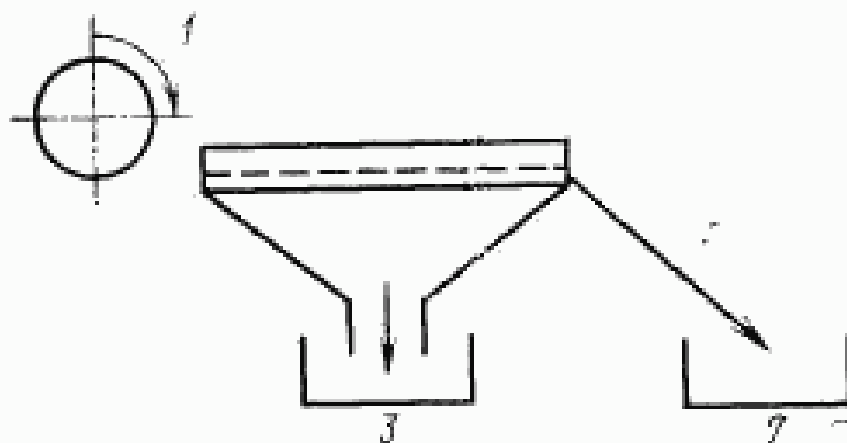
3.1. Для руды класса крупности свыше 3 до 50 мм и класса крупности свыше 0,04 до 3 мм проводят ситовый анализ на стандартном наборе сит с модулем шкалы классификации соответственно 2 и $\sqrt{2}$, а для руды с размером частиц менее 0,04 мм проводят седиментационный анализ.

3.2. Рассев руды производят механическим способом непрерывно или периодически. Рассев ручным способом применяют в качестве контрольного. Схема устройства для непрерывного рассева приведена на черт. 2, а для периодического (разового) рассева — на черт. 3.

3.3. Выбор размера отверстий сеток и числа сит в каждом

конкретном случае определяется целью анализа. Сита в наборе

**Устройство для непрерывного рессева
механическим способом**



1—загрузка; 2—подрешетный продукт; 3—надрешетный продукт

Черт. 2

для рессева располагают в нисходящем порядке размеров отверстий сеток, начиная с самого крупного.

3.4. Продолжительность рессева зависит от крупности руды и считается достаточной, если контрольный дополнительный рессев в течение 3 мин не изменит значение результатов, превышающих 0,5%.

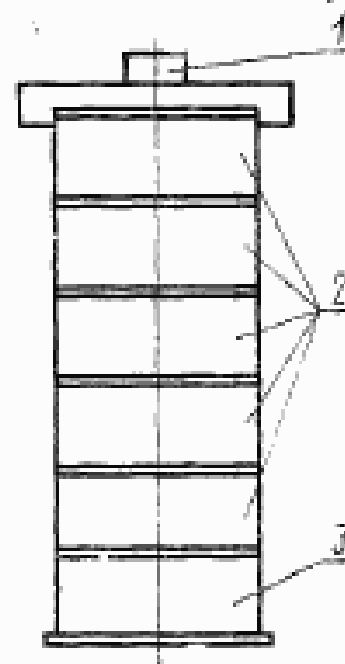
3.5. Размер максимального куска руды определяют предварительным рессевом или на основании предыдущих исследований.

3.6. Если рессев влажной руды затруднен, ее подсушивают. При ситовом анализе руды крупностью свыше 3 мм пробу подсушивают до содержания влаги не более 5%, а при ситовом анализе руды крупностью до 3 мм — до постоянной массы.

Содержание влаги в руде определяют по ГОСТ 13170—80.

3.7. Перед началом рессева все инструменты и сита должны быть проверены и очищены от загрязнения.

Набор сит для разового рессева механическим способом на ситовом анализаторе



1—крышка; 2—набор сит; 3—вазлон

Черт. 3

4. ПРОВЕДЕНИЕ ИСПЫТАНИЯ

4.1. Ситовый анализ руды крупностью свыше 3 мм

4.1.1. Навеску руды на рессев подают порциями или непрерывным потоком, не допуская перегрузки и повреждения сит. При

периодическом (разовом) рассеве на верхнем сите должен образовываться слой руды толщиной, не превышающей четырехкратного размера максимального куска.

При непрерывном рассеве загрузку верхнего сита следует производить так, чтобы руда на нем располагалась толщиной не более чем в один слой, равный размеру максимального куска. Продолжительность разового рассева не менее 10 мин.

4.2. Ситовый анализ руды крупностью менее 3 мм

4.2.1. Масса навески, загружаемой в ситовый анализатор — 500 г. При рассеве руды крупностью до 0,1 мм масса навески — 100 г. Продолжительность рассева не менее 20 мин.

4.2.2. При наличии в пробе значительного количества частиц крупностью до 0,074 мм и тонких глинистых частиц, налипающих на более крупные частицы, для большей точности анализа проводят предварительный отсев мелочи механически или вручную мокрым способом.

При ручном рассеве мокрым способом навеску помещают на сито с отверстиями сетки наименьшего размера и отмывают мелочь слабой струей воды или многократно погружают сито в бак с водой до тех пор, пока промывочная вода не будет прозрачной.

Механический рассев мокрым способом проводят на ситовом анализаторе с приставкой или установках аналогичного типа.

Руду для рассева помещают на сито, установленное в камере рассева. Камеру рассева герметически закрывают крышкой с гидроциклонными брызгалами и закрепляют в раме ситового анализатора. Затем одновременно включают электродвигатель анализатора и подают воду в брызгала. Расход воды 3 дм³/мин.

Подрешетный продукт вместе с водой через патрубок поступает в специальную емкость.

4.2.3. При применении мокрого способа рассева надрешетный продукт высушивают, взвешивают и по разности масс исходной навески и надрешетного продукта определяют массу отмытой мелочи. Надрешетный продукт подвергают рассеву сухим способом на ситовом анализаторе. При этом в набор сит включают и сито с наименьшим размером отверстий сетки, на котором проводилась отмывка. Взвешенную массу подрешетного продукта этого сита объединяют с массой, отмытой ранее мелочи.

4.2.4. При определении гранулометрического состава продукта крупностью менее 0,04 мм его собирают в емкость, обезвоживают и высушивают при температуре $(105 \pm 5)^\circ\text{C}$.

4.3. Седиментационный анализ руды крупностью менее 0,04 мм

4.3.1. Седиментационный анализ проводят в восходящем потоке воды на непрерывно действующем шламовом анализаторе.

состоящем из батарей цилиндрических (или пирамидальных) сосудов с разной площадью поперечного сечения (например, для батарей из четырех сосудов с соотношением площадей 1:4:16:64). Вода, подаваемая в первый сосуд снизу, поступает самотеком из верхней его части в нижнюю часть последующего и т. д.

4.3.2. Крупность зерен руды в каждом сосуде устанавливают по расходу воды, проходящей через аппарат.

4.3.3. Расход воды (Q) в кубических сантиметрах в минуту вычисляют по формуле

$$Q = S \cdot 60v,$$

где S — площадь сечения цилиндрической части сосуда, см²;

v — скорость падения зерен в см/с, вычисляемая по формуле Стокса:

$$v = 54,5 (\delta - 1) d^2,$$

где δ — плотность руды, г/см³;

d — диаметр зерен, выделяемых в данном сосуде аппарата, мм.

4.3.4. Анализируемую навеску 50 г загружают в анализатор в виде сухого порошка или пульпы.

4.3.5. После заполнения сосудов шламового анализатора и установки заданного расхода воды для выделения фракций требуемой крупности процесс разделения происходит автоматически.

4.3.6. Во избежание выделения пузырьков воздуха из воды во время анализа следует пользоваться водой комнатной температуры. При анализе глинистого материала применяют дистиллированную воду. Флокуляция частиц устраняется предварительной обработкой материала в зависимости от его свойств либо применением соответствующих поверхностно-активных веществ, либо для магнитных материалов — размагничиванием.

4.3.7. Окончание анализа определяется полным осветлением жидкости над взвешенным слоем осадка в последнем сосуде. После прекращения подачи воды в шламовый анализатор разгружают руду соответствующих классов крупности (фракций) через отверстие в дне сосудов.

4.3.8. Собранный материал из каждого сосуда отстаивают, фильтруют, сушат и взвешивают. Количество материала, содержащееся в сливе последнего сосуда, определяют по разности между массой исходной навески и суммарной массой классов (фракций), полученных в результате анализа.

5. ОБРАБОТКА РЕЗУЛЬТАТОВ

5.1. Массы частиц каждого класса крупности, полученные после рассева или седиментационного анализа, отдельно взвешивают и результаты записывают.

5.2. Разность между массой исходной навески и суммой масс классов крупности, составляющих эту навеску (полученных в результате рассева на ситах или седиментационного анализа), не должна превышать 2% от массы исходной навески. В противном случае анализ повторяют.

5.3. Выход руды каждого класса крупности (γ_n) в процентах вычисляют по формуле

$$\gamma_n = \frac{m_n \cdot 100}{m},$$

где m_n — масса навески руды данного класса крупности, кг;

m — масса исходной навески, взятой для анализа, кг;

Подсчет результатов анализа производят с точностью до 0,1%.

5.4. Сумма выходов всех классов, вычисленных по формуле для пробы, должна равняться 100%.

5.5. Рекомендуемая форма оформления результатов анализа приведена в рекомендуемом приложении 2.

ПРИЛОЖЕНИЕ I
Справочное

ПОЯСНЕНИЕ К ТЕРМИНАМ, ИСПОЛЬЗУЕМЫМ В НАСТОЯЩЕМ
СТАНДАРТЕ

Термина	Пояснение
1. Гранулометрический состав	Характеристика состава руды по крупности, показывающая содержание в ней частиц различного размера, выраженное в процентах от взятой для анализа массы пробы
2. Ситовый анализ	Способ определения гранулометрического состава руды путем просеивания пробы через набор стандартных сит с отверстиями разных размеров
3. Седиментационный анализ	Способ определения гранулометрического состава по скорости падения частиц в жидкой среде
4. Подрешетный продукт	Совокупность частиц разных размеров, прошедших в результате рессева через сито с определенным размером отверстий
5. Надрешетный продукт	Совокупность частиц разных размеров, оставшихся в результате рессева на сите с определенным размером отверстий
6. Класс крупности	Совокупность частиц, размер которых ограничивается размером отверстий сита, через которое они прошли, и размером отверстий сита, на котором они остались в результате рессева
7. Выход класса крупности	Отношение массы частиц данного класса крупности к массе испытываемой пробы, выраженное в процентах
8. Непрерывный рессев	Операция, заключающаяся в непрерывной загрузке рудой просеивающих поверхностей и их одновременной непрерывной загрузке
9. Периодический (разовый) рессев	Операция, при которой подрешетный и надрешетный продукты остаются на просеивающих поверхностях до завершения процесса рессева

Изменение № 1 ГОСТ 24598—81. Руды и концентраты цветных металлов. Ситовый и седиментационный методы определения гранулометрического состава

Утверждено и введено в действие Постановлением Государственного комитета СССР по стандартам от 14.05.87 № 1591

Дата введения 01.11.88

Вводная часть. Второй абзац после слова «руды» дополнить словами: «и концентрата (далее — материала)».

Раздел 1 дополнить абзацем: «Размер максимального куска — по ГОСТ 14180—80».

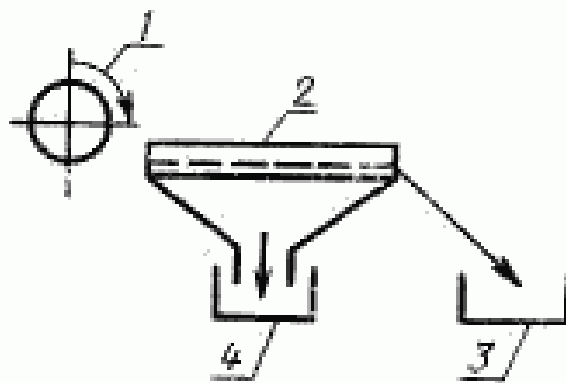
Пункт 2.1. Заменить слова: «грохота» на «грохоты», «смежных классов» на «по классам крупности».

Пункты 3.1, 3.2, 4.1, 4.2—4.2.2, 4.3, 4.3.2, 4.3.3, 4.3.7, 5.3. Заменить слово: «руды» на «материала».

Пункт 3.2. Чертеж 2 заменить новым:

Устройство для непрерывного рассева механическим способом

(Продолжение см. с. 54)



1—загрузка; 2—грохот; 3—надрешетный продукт; 4—подрешетный продукт

Черт. 2

(Продолжение см. с. 55)

Пункт 3.6. Первый абзац изложить в новой редакции: «Если рассев влажного материала затруднен, его подсушивают. При ситовом анализе материала крупностью свыше 3 мм пробу подсушивают до содержания влаги не более 5 %, а при ситовом анализе материала крупностью до 3 мм — до постоянной массы».

Пункт 4.1.1. Заменить слова: «руды» на «материала», «четырёхкратного» на «трехкратного», «руда на нем располагалась» на «материал на нем располагался».

Пункт 4.2.2 дополнить абзацем: «При необходимости получения особо точных данных перед мокрым рассевом применяют диспергацию тонких частиц реагентами-диспергаторами, например, сочетанием соды и жидкого стекла, расходы которых подбирают опытным путем».

Пункт 4.2.4 изложить в новой редакции: «4.2.4. При определении гранулометрического состава отмытой мелочи ее собирают в емкость, обезвоживают и подвергают седиментационному анализу».

Стандарт дополнить разделом — 6:

«6. Требования безопасности

6.1. При отборе проб и проведении испытания опасными и вредными производственными факторами по ГОСТ 12.0.003—74 являются:

повышенная запыленность воздуха рабочей зоны;
движущиеся механизмы, подвижные части производственного оборудования;

повышенный уровень шума на рабочем месте;
недостаток освещенности рабочих зон.

6.2. В зависимости от вещественного состава руд и концентратов следует устанавливать класс опасности материалов по ГОСТ 12.1.007—76* и предельно допустимые концентрации вредных веществ в воздухе рабочей зоны по ГОСТ 12.1.005—76. Контроль за содержанием вредных веществ в воздухе рабочей зоны — по ГОСТ 12.1.007—76.

6.3. Производственные помещения для отбора, подготовки проб и проведения анализа должны быть оборудованы приточно-вытяжной вентиляцией по

(Продолжение см. с. 56)

ГОСТ 12.4.021—75, санитарно-гигиенические требования к воздуху рабочей зоны производственных помещений — по ГОСТ 12.1.005—76.

6.4. Места отбора и проведения анализа должны быть оснащены специальными площадками, безопасными проходами, ограждениями, выполненными в соответствии с требованиями ГОСТ 12.2.062—81*, ГОСТ 12.2.061—81 и ГОСТ 12.2.012—75, иметь естественное и искусственное освещение в соответствии со строительными нормами и правилами 11—4—79.

6.5. Электрическое оборудование устройств для проведения испытания должно соответствовать требованиям ГОСТ 12.1.019—79.

6.6. Уровни звукового давления на рабочих местах не должны превышать значений, установленных ГОСТ 12.1.003—83.

6.7. При отборе проб и проведении анализа необходимо пользоваться средствами индивидуальной защиты: специальной одеждой по ГОСТ 12.4.103—83, респираторами по ГОСТ 12.4.034—85, головными уборами, полихлорвиниловыми перчатками и рукавицами и защитными очками по ГОСТ 12.4.013—80.

Приложение 1. По всему тексту заменить слова: «руды» на «материала»;

шестой абзац дополнить словами: «например, — (0,14±0,1) мм»;

восьмой абзац. Заменить слова: «загрузка» на «разгрузка»;

девятый абзац. Заменить слова: «подрешетный и надрешетный продукты» на «надрешетные продукты».

Приложение 2. Головка таблицы. Заменить графу: «Суммарный выход, %» на

Суммарный выход, %	
по плюсу	по минусу

Заменить слово: «потери» на «Потери».

(ИУС № 8 1987 г.)

Редактор *Т. Н. Василенко*
Технический редактор *О. Н. Никитина*
Корректор *А. Г. Старостин*

Сдано в наб. 09.04.81 Подп. к печ. 16.07.81 0,75 п. л. 0,56 уч.-изд. л. Тир. 10000 Цена 3 коп.

Ордена «Знак Почета» Издательство стандартов, 123557, Москва, Новопресненский пер., 3
Тир. «Московский печатник», Москва, Лялин пер., 6. Зак. 604



ГОСТ 24598-81, Руды и концентраты цветных металлов. Ситовый и седиментационный методы определения гранулометрического состава
Ores and concentrates of non-ferrous metals. Size analysis and sedimentation methods for the determination of size distribution