

24606.7-84



ГОСУДАРСТВЕННЫЙ СТАНДАРТ
СОЮЗА ССР

**ИЗДЕЛИЯ КОММУТАЦИОННЫЕ,
УСТАНОВОЧНЫЕ
И СОЕДИНИТЕЛИ ЭЛЕКТРИЧЕСКИЕ**

МЕТОДЫ ПРОВЕРКИ ТРЕБОВАНИЙ К КОНСТРУКЦИИ

**ГОСТ 24606.7—84
{СТ СЭВ 3783—82,
СТ СЭВ 3784—82,
СТ СЭВ 3984—83}**

Издание официальное

Цена 3 коп.

ГОСУДАРСТВЕННЫЙ КОМИТЕТ СССР ПО СТАНДАРТАМ
Москва



ГОСТ 24606.7-84, Изделия коммутационные, установочные и соединители электрические. Методы проверки требований к конструкции
Switches, hardware and electric connectors. Methods of control of requirements for design

ИЗДЕЛИЯ КОММУТАЦИОННЫЕ, УСТАНОВОЧНЫЕ
И СОЕДИНИТЕЛИ ЭЛЕКТРИЧЕСКИЕГОСТ
24606.7-84*

Методы проверки требований к конструкции

Switching and mounting components and
electrical connectors. Methods of control
of requirements, for design[СТ СЭВ 3783—82,
СТ СЭВ 3784—82,
СТ СЭВ 3984—83]

ОКП 63 8000

Постановлением Государственного комитета СССР по стандартам от 30 января
1984 г. № 367 срок действия установлен

с 01.07.84

~~до 01.07.89~~

Несоблюдение стандарта преследуется по закону

без опубликования

Настоящий стандарт распространяется на коммутационные, установочные изделия и электрические соединители и устанавливает:

- метод испытания контактов в изоляторе;
- метод испытания прочности ручки управления;
- метод контроля внешнего вида;
- метод проверки габаритных, установочных, присоединительных размеров и массы.

Стандарт полностью соответствует СТ СЭВ 3783—82, СТ СЭВ 3784—82, СТ СЭВ 3984—83 и Публикации МЭК 512—2 в части испытаний 1a, 1b, 8c и 9d.

(Измененная редакция, Изм. № 1).

1. МЕТОД ИСПЫТАНИЯ КРЕПЛЕНИЯ КОНТАКТОВ В ИЗОЛЯТОРЕ

1.1. Принцип испытания крепления контактов в изоляторе состоит в проверке работоспособности электрических соединителей с извлекаемыми контактами (далее — соединители) после многократного извлечения и вставления контактов в изолятор.

1.2. Для проведения испытания применяют инструменты для вставления и извлечения контактов и приспособления для измерения усилий удержания контактов в изоляторе с погрешностью измерения, не превышающей $\pm 10\%$.

Издание официальное

Перепечатка воспрещена

★

* Переиздание (февраль 1985 г.) с Изменением № 1,
утвержденным в июне 1984 г. (ИУС 10—84).

© Издательство стандартов, 1985

1.3. Подготовка и проведение испытания

1.3.1. Образец для испытания должен представлять собой соединитель, все контакты которого установлены и присоединены к проводам в соответствии со стандартами или техническими условиями на соединители конкретных типов.

1.3.2. Кабельное зажимное устройство и крепежные детали должны быть ослаблены или удалены, чтобы обеспечить извлечение и вставление контактов.

1.3.3. Испытанию подвергают 20% контактов соединителя, но не менее шести. Один контакт должен находиться в центре или около центра соединителя. У соединителей, имеющих шесть или менее контактов, испытанию подвергают все контакты.

1.3.4. Проверка усилия удержания, извлечения и вставления контактов перед испытанием.

1.3.4.1. Соединители крепят на монтажной плате способом, установленным в стандартах или технических условиях на соединители конкретных типов. Проверку проводят на контактах, выбранных согласно п. 1.3.3, путем приложения усилия, направленного вдоль оси контактов, в течение 10 с.

Значение усилия удержания контактов должно быть не менее значения, установленного в стандартах или технических условиях на соединители конкретных типов.

1.3.4.2. Усилие извлечения контактов, выбранных согласно п. 1.3.3, проверяют при помощи соответствующего инструмента. Для этого прикладывают в осевом направлении усилие, достаточное для извлечения закрепленного контакта. Значение усилия извлечения не должно превышать значение, установленное в стандартах или технических условиях на соединители конкретных типов.

1.3.4.3. Контакты, прошедшие испытание на усилие извлечения, при помощи соответствующего инструмента вставляют в изолятор. Осевое усилие, прикладываемое к контактам, должно быть таким, чтобы контакт занял свое место в изоляторе и удерживался в нем. Значение усилия вставления не должно превышать значение, установленное в стандартах или технических условиях на соединители конкретных типов.

1.3.5. Для каждого контакта, указанного в п. 1.3.3, должно быть проведено не менее чем по 10 вставлений и извлечений.

1.3.6. После испытания на контактах, указанных в п. 1.3.3, проверяют: усилие удержания контактов — по п. 1.3.4.1; усилие извлечения контактов — по п. 1.3.4.2; усилие вставления контактов — по п. 1.3.4.3; внешний вид — осмотром соединителей невооруженным глазом с остротой зрения от 1 до 0,8 при освещенности 50—100 лк.

1.3.7. Соединители считают выдержавшими испытание, если не произошло выпадения контактов, значение усилия извлечения и

вставления не превышают норм, установленных в стандартах или технических условиях на соединители конкретных типов, и отсутствуют механические повреждения изолятора и деталей крепления контактов.

2. МЕТОД ИСПЫТАНИЯ ПРОЧНОСТИ РУЧКИ УПРАВЛЕНИЯ

2.1. Принцип испытания основан на приложении к концу ручки тумблера равномерно увеличивающегося усилия в определенном направлении, а также приложения к ее оси установленного вращающего момента в одном из двух направлений.

2.2. Для проведения испытания следует применять:

специальное приспособление для приложения усилия или вращающего момента;

устройство для измерения усилия или вращающего момента с погрешностью измерения $\pm 10\%$.

2.3. Подготовка и проведение испытания

2.3.1. Тумблер с приспособлениями крепят на монтажной плате способом, предусмотренным конструкцией и указанным в стандартах или технических условиях на тумблеры конкретных типов.

2.3.2. Плата должна быть достаточно прочной, чтобы выдерживать прикладываемые усилия, и ее габаритные размеры должны превышать габаритные размеры тумблера.

2.3.3. Усилие, указанное в стандартах или технических условиях на тумблеры конкретных типов, но не более 100 Н следует прикладывать к концу ручки тумблера в течение 1 мин.

Усилие должно увеличиваться со скоростью около 20 Н/с до значения, установленного в стандартах или технических условиях на тумблеры конкретных типов.

Усилие следует прикладывать согласно чертежу:

перпендикулярно к оси ручки тумблера в плоскости ее перемещения для каждого из конечных положений тумблера (F_{a1} , F_{a2});

перпендикулярно к оси тумблера в плоскости, перпендикулярной к плоскости перемещения ручки тумблера, для каждого из его положений (F_{b1} , F_{b2});

вдоль оси ручки тумблера в направлении к оси вращения (при наличии оси крепления ручки тумблера) (F_c);

вдоль оси ручки тумблера в направлении от оси вращения (при наличии оси крепления тумблера) (F_d);

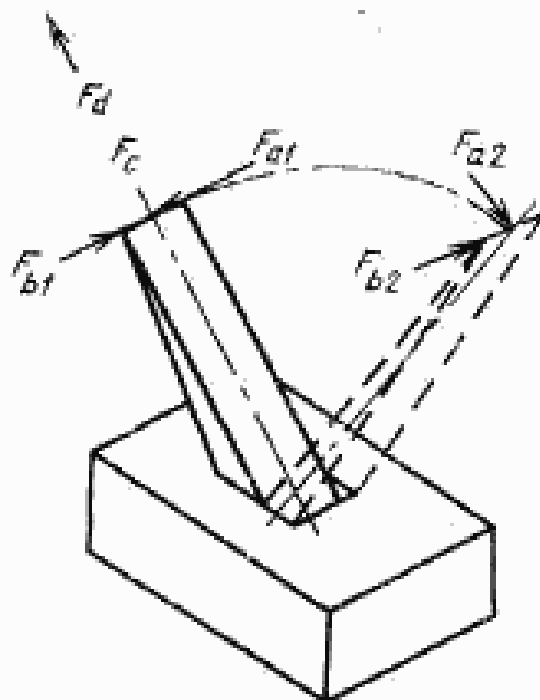
2.3.4. Вращающий момент следует прикладывать к оси ручки тумблера в обоих направлениях в течение 1 мин. Значение вращающего момента в ньютон-метрах должно быть равно $0,1 d$ (d — максимальный диаметр тумблера, мм).

Скорость приложения и значение вращающего момента должны соответствовать установленным в стандартах или технических условиях на тумблеры конкретных типов.

2.3.5. После испытания у тумблера должны быть проверены: внешний вид;

четкость переключения и наличие электрического контакта;

герметичность (если это установлено в стандартах или технических условиях на тумблеры конкретных типов).



2.3.6. Тумблер считают выдержавшим испытание, если после испытания не появились повреждения, нарушающие его работоспособность, и он соответствует требованиям, установленным в стандартах или технических условиях на тумблеры конкретных типов.

3. МЕТОД КОНТРОЛЯ ВНЕШНЕГО ВИДА

3.1. Проведение контроля

3.1.1. Контроль внешнего вида — по ГОСТ 20.57.406—81, метод 405—1.

Контроль внешнего вида проводят визуально:

невооруженным глазом (при нормальном зрении, нормальном цветовом восприятии и соответствующем освещении);

при помощи оптических средств, указанных в стандартах или технических условиях на изделия конкретных типов.

3.1.2. При контроле внешнего вида проверяют:

качество изготовления, отделки, цвета поверхности;

качество сварки, маркировки, отсутствие следов коррозии, шероховатости (волнистость, царапины, раковины, окалины, трещины, заусенцы и т. д.);

состояние полупрозрачных материалов (газовые и инородные включения);

отсутствие инородных материалов внутри изделия и на его поверхности;

наличие смазки и место ее наложения.

4. МЕТОД ПРОВЕРКИ ГАБАРИТНЫХ, УСТАНОВОЧНЫХ, ПРИСОЕДИНИТЕЛЬНЫХ РАЗМЕРОВ И МАССЫ

4.1. Аппаратура

Для проверки размеров и массы применяют:

прецизионный штангенрейсмас, штангенциркуль, микрометр и калибры;

измерительный микроскоп;

весы с погрешностью измерения в пределах $\pm 5\%$.

4.2. Проведение проверки

4.2.1. Проверка габаритных, установочных и присоединительных размеров — по ГОСТ 20.57.406—81, метод 404—1.

Габаритные, присоединительные и установочные размеры проверяют сравнением с чертежами, приведенными в стандартах или технических условиях на изделия конкретных типов, и измерением размеров при помощи измерительных инструментов, указанных в п. 4.2 и обеспечивающих требуемую чертежами точность.

4.2.2. Проверка массы — по ГОСТ 20.57.406—81, метод 406—1.

Измеренная масса изделия должна соответствовать значению, указанному в стандартах или технических условиях на изделия конкретных типов.

Разд. 3, 4. (Введены дополнительно, Изм. № 1).

*м/ор 246 452
3-4 293
16.10.95
КСИР 2003*

Редактор В. П. Огурцов
Технический редактор М. М. Герасименко
Корректор Г. И. Чуйко

Слано в наб. 27.03.85 Подп. в печ. 17.07.85 6,5 усл. п. л., 0,3 усл. кр.-отт.-0,3] уч.-изд. л.
Тираж 8000 Цена 3 коп.

Ордена «Знак Почета» Издательство стандартов, 123840, Москва, ГСП,
Новоспасский пер., д. 3.
Вильнюсская типография Издательства стандартов, ул. Миндауга, 12/14. Зак. 1674

