

**МИКРОСХЕМЫ ИНТЕГРАЛЬНЫЕ  
ОПТОЭЛЕКТРОННЫЕ И ОПТОПАРЫ**

Метод измерения проходной емкости

Optoelectronic integrated microcircuits  
and optocouplers. Method for  
measuring of input-to-output capacitance

ОКП 623 000

**ГОСТ**  
**24613.1—81\***  
**[СТ СЭВ 3790—82]**

Постановлением Государственного комитета СССР по стандартам от 23 февраля 1981 г. № 926 срок действия установлен

с 01.07.82

до 01.07.87

Несоблюдение стандарта преследуется по закону

Настоящий стандарт распространяется на оптоэлектронные интегральные микросхемы и оптопары (далее — приборы) и устанавливает метод измерения проходной емкости.

Общие условия при измерении должны соответствовать ГОСТ 24613.0—81 и требованиям, изложенным в соответствующих разделах настоящего стандарта.

Стандарт соответствует СТ СЭВ 3790—82 в части измерения проходной емкости (см. справочное приложение).

(Измененная редакция, Изм. № 1).

**1. ПРИНЦИП И УСЛОВИЯ ИЗМЕРЕНИЯ**

1.1. Проходную емкость измеряют измерителем емкости между объединенными входными и объединенными выходными контактами прибора.

1.2. Контакты, к которым подводится напряжение питания выходных цепей, должны быть объединены с выходными контактами прибора.

1.3. Измерение емкости производится при подаче на прибор переменного напряжения с заданной частотой измерительного сигнала. Постоянное напряжение смещения на прибор не подается.

(Измененная редакция, Изм. № 1).

Издание официальное

Перепечатка воспрещена

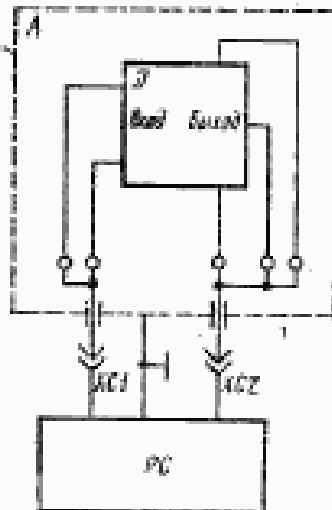
★

\* Переиздание (май 1984 г.) с Изменением № 1,  
утвержденным в декабре 1983 г. (ИУС № 4—84).

## 2. АППАРАТУРА

2.1. Измерения производят на установке, электрическая структурная схема которой приведена на чертеже.

2.2. Измеритель емкости  $PC$  должен обеспечивать измерение емкости в диапазоне значений, указанных в стандартах или технических условиях на приборы конкретных типов.



$A$ —устройство подключения;  $D$ —измеряемый прибор;  $XC1$ ,  $XC2$ —разъемное соединение устройства подключения и измерителя емкости;  $PC$ —измеритель емкости

2.3. Измерение емкости проводят методом моста, резонансным методом или методом резистивно-емкостного делителя по ГОСТ 18986.4—73.

2.4. Погрешность измерителя емкости  $PC$  должна быть в пределах  $\pm(0,05 C_{\text{пр}} + 0,0004 \text{ пФ})$ , где  $C_{\text{пр}}$  — максимальное значение проходной емкости, указанное в стандартах или технических условиях на приборы конкретных типов, пФ.

2.3, 2.4. (Измененная редакция, Изм. № 1).

2.5. Значение частоты переменного напряжения, на которой производится измерение, следует выбирать из диапазона  $0,5—10^4$  кГц.

2.6. Амплитуда переменного напряжения на проверяемом приборе не должна превышать 15 В, а ток, протекающий через прибор, не должен превышать 0,1 мА.

2.7. Устройство подключения прибора  $A$  должно обеспечивать электрическое соединение входных контактов прибора между собой и выходных контактов с контактами прибора, к которым подводится напряжение питания.

Устройство подключения должно иметь металлический заземленный экран, разделяющий входные и выходные цепи измеряемого прибора.

Емкость устройства подключения без установленного в него измеряемого прибора должна учитываться при измерении, если ее значение превышает  $0,02 C_{\text{пр}}$ .

2.6, 2.7. (Измененная редакция, Изм. № 1).

## 3. ПОДГОТОВКА И ПРОВЕДЕНИЕ ИЗМЕРЕНИЙ

3.1. Измеритель емкости  $PC$  готовят к работе в соответствии с его инструкцией по эксплуатации.

3.2. Устройство подключения прибора подсоединяют к входным разъемным соединениям  $XC1$ ,  $XC2$  измерителя  $PC$  и отсчитывают значение емкости  $C_1$  по шкале измерителя емкости.

3.3. Прибор устанавливают в устройство подключения и отсчитывают значение емкости  $C_2$  по измерителю емкости.

#### 4. ОБРАБОТКА РЕЗУЛЬТАТОВ

4.1. Значение емкости прибора  $C_{\text{пр}}$  определяется по формуле

$$C_{\text{пр}} = C_2 - C_1.$$

(Измененная редакция, Изм. № 1).

4.2. Если  $C_1 \leq 0,02 (C_2 - C_1)$ , то отсчитанное значение  $C_2$  принимается за значение измеряемой емкости.

#### 5. ПОКАЗАТЕЛИ ТОЧНОСТИ ИЗМЕРЕНИЯ

5.1. Погрешность измерения проходной емкости должна быть в пределах  $\pm 10\%$  с доверительной вероятностью 0,997.

Погрешность измерения следует рассчитывать по формуле

$$\pm \left[ 0,07 + \frac{0,004 \text{ пФ}}{C_{\text{пр}}} \right] \cdot 100\%.$$

(Измененная редакция, Изм. № 1).

ПРИЛОЖЕНИЕ  
Справочное

Информационные данные о соответствии ГОСТ 24613.1—81 СТ СЭВ 3790—82

ГОСТ 24613.1—81 соответствует разд. 4 СТ СЭВ 3790—82.  
(Введено дополнительно, Изм. № 1).