

**МИКРОСХЕМЫ ИНТЕГРАЛЬНЫЕ
ОПТОЭЛЕКТРОННЫЕ**

**Метод измерения времени включения
и выключения коммутаторов аналоговых
сигналов и нагрузки**

**Electronic integrated microcircuits.
Method of switching on
and switching off time measurement
of commutators of analog
signals and load**

**ГОСТ
24613.4—81**

ОКП 623 000

Постановлением Государственного комитета СССР по стандартам от 23 февраля 1981 г. № 926 срок действия установлен

с 01.07.82

до 01.07.87

Несоблюдение стандарта преследуется по закону

Настоящий стандарт распространяется на коммутаторы аналоговых сигналов и нагрузки оптоэлектронных интегральных микросхем (далее—коммутаторы) и устанавливает метод измерения времени включения и выключения.

Общие условия при измерении должны соответствовать ГОСТ 24613.0—81 и требованиям, изложенным в соответствующих разделах настоящего стандарта.

1. ПРИНЦИП И УСЛОВИЯ ИЗМЕРЕНИЯ

1.1. Измерение времени включения $t_{вкл}$ (выключения $t_{выкл}$) заключается в определении временного интервала от момента достижения заданного отсчетного уровня импульсом входного тока, подаваемого на вход коммутатора, до момента достижения заданного отсчетного уровня напряжением на выходе коммутатора (см. черт. 1).

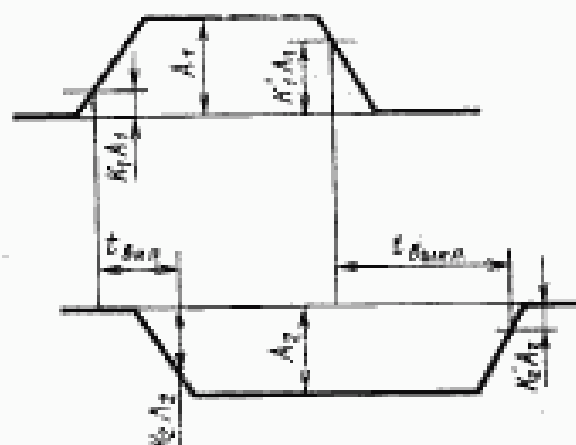
Издание официальное

Перепечатка воспрещена

★

Переиздание. Май 1984 г.

1.2. Через коммутатор в открытом состоянии должен протекать ток, значение которого указывают в стандартах или технических условиях на коммутаторы конкретных типов.



A_1 —амплитуда импульса входного тока; K_1, K_1' —отсчетные уровни входного тока в долях амплитуды импульса; A_2 —амплитуда импульса выходного напряжения; K_2, K_2' —отсчетные уровни выходного напряжения в долях амплитуды импульса

Черт. 1

1.3. На коммутаторе в закрытом состоянии должно быть установлено напряжение, значение которого указывают в стандартах или технических условиях на коммутаторы конкретных типов.

1.4. Параллельно выходу коммутатора должен быть включен резистор нагрузки, значение сопротивления которого указывают в стандартах или технических условиях на коммутаторы конкретных типов.

1.5. Значение входного тока, подаваемого на вход управления коммутатора, при котором измеряют время включения и выключения, указывают в стандартах или технических условиях на коммутаторы конкретных типов.

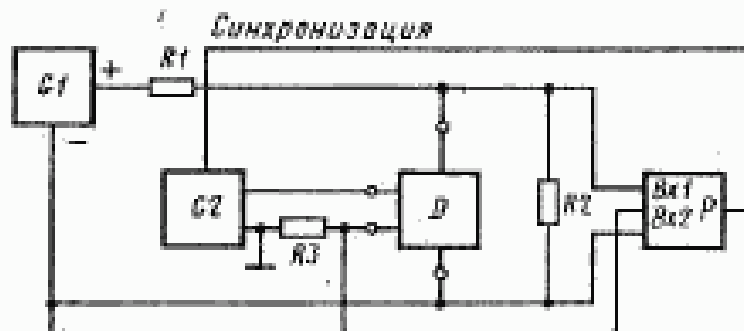
1.6. Отсчетные уровни в долях амплитуды импульса входного тока и выходного напряжения указывают в стандартах или технических условиях на коммутаторы конкретных типов.

2. АППАРАТУРА

2.1. Измерения производят на установке, электрическая структурная схема которой приведена на черт. 2.

2.2. Генератор импульсов входного тока $G2$ должен обеспечивать задание и поддержание амплитуды входного тока с относительной погрешностью в пределах $\pm 10\%$. Неравномерность вершины прямоугольного импульса тока должна быть в пределах $\pm 5\%$; время нарастания и спада импульса входного тока не должно превышать значения, указанного в стандартах или технических условиях на коммутаторы конкретных типов.

Выходное сопротивление генератора импульса входного тока не должно превышать 200 Ом после окончания импульса входного тока.



$G1$ —источник постоянного напряжения; $G2$ —генератор импульсов входного тока; D —измеряемый коммутатор аналоговых сигналов; $R1$ —резистор подачи напряжения на коммутатор; $R2$ —резистор нагрузки; $R3$ —токоосъемный резистор $100 \text{ Ом} \pm 5\%$; P —измеритель временных интервалов

Черт. 2

2.3. Источник постоянного напряжения $G1$ должен обеспечивать задание и поддержание напряжения с относительной погрешностью в пределах $\pm 3\%$. Напряжение U , обеспечиваемое источником постоянного напряжения $G1$, должно удовлетворять требованию

$$U = U_{\text{вых}} (R_1 + R_2) / R_2, \quad (1)$$

где $U_{\text{вых}}$ — выходное напряжение на коммутаторе в запертом состоянии, значение которого указывают в стандартах или технических условиях на коммутаторы конкретных типов.

2.4. Резистор R_1 должен удовлетворять требованию

$$R_1 = \frac{U}{I_{\text{вых}}}, \quad (2)$$

где $I_{\text{вых}}$ — ток, протекающий через коммутатор в открытом состоянии, значение которого указывают в стандартах или технических условиях на коммутаторы конкретных типов с погрешностью в пределах $\pm 10\%$.

2.5. Измеритель временных интервалов P должен иметь входное сопротивление, входную емкость и время нарастания переходной характеристики, значения которых должны обеспечивать выполнение требований к погрешности, указанных в разд. 4.

3. ПОДГОТОВКА И ПРОВЕДЕНИЕ ИЗМЕРЕНИЙ

3.1. Коммутатор подключают к измерительной установке.

3.2. С помощью генератора импульса входного тока и источника постоянного напряжения устанавливают заданные значения входного тока и напряжения.

3.3. Определяют время включения и выключения коммутатора, отсчитывая временные интервалы между заданными отсчетными уровнями входного импульса тока и импульса выходного напряжения в соответствии с черт. 1.

4. ПОКАЗАТЕЛИ ТОЧНОСТИ ИЗМЕРЕНИЯ

4.1. Погрешность измерения времени включения и выключения должна находиться в пределах $\pm 15\%$ с доверительной вероятностью $P=0,997$.