



ГОСУДАРСТВЕННЫЙ СТАНДАРТ
СОЮЗА ССР

КРУГИ АЛМАЗНЫЕ ШЛИФОВАЛЬНЫЕ
ПЛОСКИЕ ПРЯМОГО ПРОФИЛЯ
ФОРМЫ 14А1

ОСНОВНЫЕ РАЗМЕРЫ

ГОСТ 24630—90
(ИСО 6168—80, СТ СЭВ 683—77)

Издание официальное

Е



ГОСУДАРСТВЕННЫЙ КОМИТЕТ СССР ПО УПРАВЛЕНИЮ
КАЧЕСТВОМ ПРОДУКЦИИ И СТАНДАРТАМ

Москва

15 коп. БЗ 12—90/945

GOST
СТАНДАРТЫ

ГОСТ 24630-90, Круги алмазные шлифовальные плоские прямого профиля формы 14а1. Основные размеры
Diamond grinding wheels, peripheral wheel shape 14A1. Basic dimensions

**КРУГИ АЛМАЗНЫЕ ШЛИФОВАЛЬНЫЕ
ПЛОСКИЕ ПРЯМОГО ПРОФИЛЯ ФОРМЫ 14А1****ГОСТ
24630—90****Основные размеры**Diamond grinding wheels, peripheral wheel shape 14A1.
Basic dimensions**(ИСО 6168—80,
СТ СЭВ 683—77)**

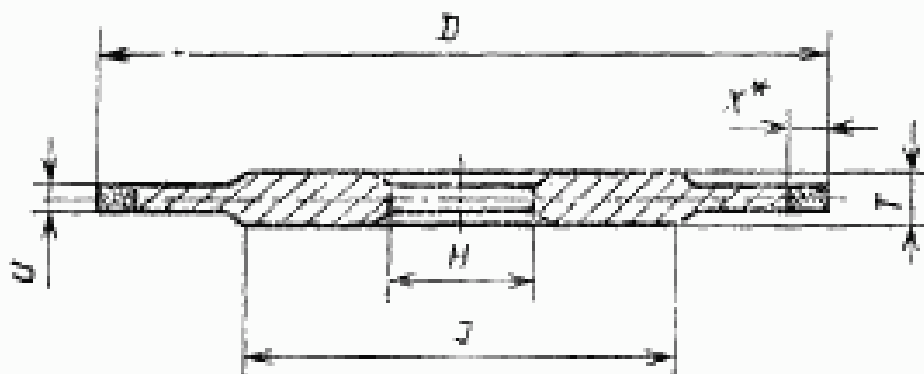
ОКП 39 7001

Дата введения 01.01.92

Настоящий стандарт распространяется на алмазные шлифовальные плоские круги прямого профиля формы 14А1 с относительной концентрацией алмазов 50, 75, 100 и 150, изготавливаемые для нужд народного хозяйства и экспорта.

Требования настоящего стандарта являются обязательными.

1. Основные размеры кругов должны соответствовать указанным на чертеже и в табл. 1.



* Размер обеспечивается инструментом.

Издание официальное

E

© Издательство стандартов, 1991

Настоящий стандарт не может быть полностью или частично воспроизведен, тиражирован и распространен без разрешения Госстандарта СССР

Таблица 1

мм

| Обозначение типоразмера круга | <i>D</i> | <i>L</i> | <i>T</i> | <i>H</i> | <i>U</i> | <i>X</i> |
|----------------------------------|----------|----------|----------|----------|----------|----------|
| 2720-0301 | 100 | 70 | 6 | 20 | 3 | 3 |
| 2720-0303 | | | | | 6 | 6 |
| 2720-0304 | | | | | 6 | 6 |
| 2720-0305 | 125 | 100 | 6 | 32 | 3 | 3 |
| 2720-0307 | | | | | 6 | 6 |
| 2720-0308 | | | | | 6 | 6 |
| 2720-0309 | 150 | 120 | 8 | 51 | 3 | 3 |
| 2720-0311 | | | | | 6 | 6 |
| 2720-0312 | | | | | 6 | 6 |
| 2720-0313 | | | 9 | | 7 | |
| 2720-0314 | | | 6 | | | |
| 2720-0315 | | | 7 | | | |
| 2720-0316 | 9 | 9 | | | | |
| 2720-0317 | 175 | 140 | 8 | 51 | 3 | 3 |
| 2720-0318 | | | | | 6 | 6 |
| 2720-0319 | | | | | 3 | 6 |
| 2720-0320 | | | | | 6 | 6 |
| 2720-0321 | 200 | 160 | 110 | 51 | 3 | 3 |
| 2720-0322 | | | | | 6 | 6 |
| 2720-0323 | | | | | 3 | 6 |
| 2720-0324 | | | | | 6 | 6 |
| 2720-0325 | | | | | 3 | 7 |
| 2720-0326 | | | | | 6 | |
| 2720-0327 | | | | | 7 | |
| 2720-0328 | 9 | 9 | | | | |
| 2720-0329 | 6 | 6 | | | | |
| 2720-0330 | 250 | 200 | 110 | 76 | 6 | 6 |
| 2720-0331 | | | | | 3 | 6 |
| 2720-0332 | | | | | 6 | 7 |
| 2720-0333 | | | | | 7 | 7 |
| 2720-0334 | | | | | 3 | 6 |
| 2720-0335 | 6 | 6 | | | | |

| Обозначение типоразмера круга | мм | | | | | |
|-------------------------------------|----------|----------|----------|----------|----------|----------|
| | <i>D</i> | <i>r</i> | <i>r</i> | <i>H</i> | <i>U</i> | <i>X</i> |
| 2720-0336 | 250 | 200 | 10 | 76 | 3 | 7 |
| 2720-0337 | | | | | 6 | |
| 2720-0338 | | | | | 7 | |

Пример условного обозначения типоразмера круга формы 14A1 с наружным диаметром $D=100$ мм, диаметром посадочного отверстия $H=20$ мм, шириной алмазоносного слоя $U=3$ мм, толщиной алмазоносного слоя $X=6$ мм:

2720-0303 ГОСТ 24630—90

3. Размеры кругов по ИСО 6168 указаны в приложении 1.
4. Масса алмазов в круге указана в приложении 2.
5. Технические требования — по ГОСТ 16181.

РАЗМЕРЫ КРУГОВ ПО ИСО 6168

Таблица 2

мм

| <i>D</i> | <i>I</i> | <i>r</i> | <i>U</i> |
|----------|----------|------------|-----------|
| 75 | 50 | 6 | 1; 2 |
| 100 | 70 | 8 | 3 |
| 125 | 100 | 6 | 1; 2 |
| | | 8 | 3 |
| 150 | 120 | 10; 12 | 1; 2 |
| 175 | 140 | | 1; 3; 6 |
| 200 | 160 | 12; 15 | 3; 6 |
| 250 | 200 | 12; 15; 20 | 6; 10 |
| | | 15 | |
| 300 | 250 | 20 | 15 |
| | | 15 | 6; 10 |
| 350 | 300 | 20 | 15 |
| | | | 6; 10; 15 |
| 400 | 350 | 20 | 10; 15 |
| 500 | 400 | | |
| 600 | 500 | | |
| 750 | 600 | | |

МАССА АЛМАЗОВ В КРУГАХ ФОРМЫ 14А1

Таблица 3

Размеры, мм

| D | U | X | Масса алмазов в каратах при относительной концентрации | | | | | |
|-----|-------|--------|--|--------|--------|--------|--------|--------|
| | | | 50 | 75 | 100 | 150 | | |
| 100 | 8 | 9 | 6,00 | 9,10 | 12,10 | 18,10 | | |
| | | 6 | 11,70 | 17,50 | 23,40 | 35,00 | | |
| 125 | 3 | 9 | 26,40 | 35,00 | 47,00 | 70,00 | | |
| | | 6 | 7,60 | 11,40 | 15,20 | 22,80 | | |
| 150 | 6 | 9 | 14,80 | 22,20 | 29,60 | 44,00 | | |
| | | 6 | 29,60 | 44,00 | 59,00 | 89,00 | | |
| | 9 | 9 | 9,10 | 13,70 | 18,30 | 27,40 | | |
| | | 6 | 18,00 | 26,90 | 36,00 | 54,00 | | |
| | 7 | 6 | 6 | 36,00 | 54,00 | 72,00 | 107,00 | |
| | | | 3 | 20,70 | 31,00 | 41,50 | 62,00 | |
| | | 7 | 6 | 41,00 | 62,00 | 83,00 | 124,00 | |
| 7 | | | 48,00 | 73,00 | 97,00 | 146,00 | | |
| 175 | 9 | 9 | 62,00 | 93,00 | 124,00 | 187,00 | | |
| | | 6 | 10,70 | 16,00 | 21,40 | 32,00 | | |
| | 6 | 9 | 21,40 | 32,00 | 43,00 | 64,00 | | |
| | | 6 | 21,00 | 32,00 | 42,00 | 63,00 | | |
| 200 | 6 | 6 | 42,00 | 63,00 | 84,00 | 126,00 | | |
| | | 3 | 12,30 | 18,40 | 24,50 | 37,00 | | |
| | 8 | 9 | 24,50 | 37,00 | 49,00 | 74,00 | | |
| | | 6 | 24,10 | 36,00 | 48,00 | 72,00 | | |
| | 7 | 6 | 6 | 48,00 | 72,00 | 96,00 | 145,00 | |
| | | | 3 | 28,00 | 42,00 | 56,00 | 84,00 | |
| | | 7 | 7 | 6 | 56,00 | 84,00 | 112,00 | 168,00 |
| | | | | 7 | 66,00 | 98,00 | 131,00 | 196,00 |
| 9 | 84,00 | 126,00 | 168,00 | 252,00 | | | | |

Продолжение табл. 3

Размеры, мм

| D | D' | x | Масса алмазов в каратах при относительной концентрации | | | |
|-----|----|---|--|--------|--------|--------|
| | | | 50 | 75 | 100 | 150 |
| 250 | 3 | 6 | 30,00 | 46,00 | 61,00 | 91,00 |
| | 6 | | 61,00 | 91,00 | 121,00 | 182,00 |
| | 3 | 7 | 35,00 | 53,00 | 70,00 | 106,00 |
| | 6 | | 71,00 | 106,00 | 141,00 | 212,00 |
| | 7 | | 82,00 | 123,00 | 165,00 | 274,00 |

ИНФОРМАЦИОННЫЕ ДАННЫЕ

1. РАЗРАБОТАН И ВНЕСЕН Министерством станкостроительной и инструментальной промышленности СССР

РАЗРАБОТЧИКИ

Ю. И. Андропов, А. Е. Горбунов, Р. Ф. Кохан, Т. И. Гришина

2. УТВЕРЖДЕН И ВВЕДЕН В ДЕЙСТВИЕ Постановлением Государственного комитета СССР по управлению качеством продукции и стандартам от 28.12.90 № 3438

Настоящий стандарт разработан методом прямого применения международного стандарта ИСО 6168—80 «Круги алмазные и альборовые. Размеры» в части размеров кругов формы 14A1 с дополнительными требованиями, отражающими потребности народного хозяйства

3. Срок проверки — 2000 г., периодичность проверки — 10 лет

4. Стандарт полностью соответствует СТ СЭВ 683—77

5. ВЗАМЕН ГОСТ 24630—81

6. ССЫЛОЧНЫЕ НОРМАТИВНО-ТЕХНИЧЕСКИЕ ДОКУМЕНТЫ

| Обозначение НТД, на который дана ссылка | Номер пункта |
|---|--------------|
| ГОСТ 16181—82 | 5 |

Редактор *А. Л. Владимиров*

Технический редактор *О. Н. Никитина*

Корректор *Н. Л. Шнайдер*

Сдано в наб. 24.01.91. Подп. в печ. 11.03.91 0,5 усл. ш. л. 0,5 усл. кр.-отт. 0,30 уч.-изд. л.
Тир. 12000 Цена 15 к.

Орден «Знак Почета» Издательство стандартов, 123557, Москва, ГСП, Новопресненский пер., 3
Тип. «Московский печатник», Москва, Лямина пер., 6. Зак. 65