



ГОСУДАРСТВЕННЫЙ СТАНДАРТ
СОЮЗА ССР

КРУГИ АЛМАЗНЫЕ ШЛИФОВАЛЬНЫЕ
ПЛОСКИЕ ПРЯМОГО ПРОФИЛЯ
ФОРМЫ 14А1

ОСНОВНЫЕ РАЗМЕРЫ

ГОСТ 24630—90
(ИСО 6168—80, СТ СЭВ 683—77)

Издание официальное

Е



ГОСУДАРСТВЕННЫЙ КОМИТЕТ СССР ПО УПРАВЛЕНИЮ
КАЧЕСТВОМ ПРОДУКЦИИ И СТАНДАРТАМ

Москва

15 коп. БЗ 12—90/945

GOST
СТАНДАРТЫ

ГОСТ 24630-90, Круги алмазные шлифовальные плоские прямого профиля формы 14а1. Основные размеры
Diamond grinding wheels, peripheral wheel shape 14A1. Basic dimensions

**КРУГИ АЛМАЗНЫЕ ШЛИФОВАЛЬНЫЕ
ПЛОСКИЕ ПРЯМОГО ПРОФИЛЯ ФОРМЫ 14А1****ГОСТ
24630—90****Основные размеры**Diamond grinding wheels, peripheral wheel shape 14A1.
Basic dimensions**(ИСО 6168—80,
СТ СЭВ 683—77)**

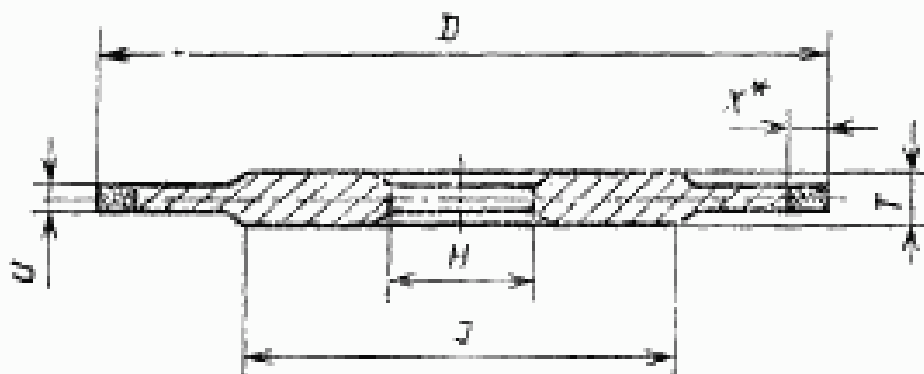
ОКП 39 7001

Дата введения 01.01.92

Настоящий стандарт распространяется на алмазные шлифовальные плоские круги прямого профиля формы 14А1 с относительной концентрацией алмазов 50, 75, 100 и 150, изготавливаемые для нужд народного хозяйства и экспорта.

Требования настоящего стандарта являются обязательными.

1. Основные размеры кругов должны соответствовать указанным на чертеже и в табл. 1.



* Размер обеспечивается инструментом.

Издание официальное

E

© Издательство стандартов, 1991

Настоящий стандарт не может быть полностью или частично воспроизведен, тиражирован и распространен без разрешения Госстандарта СССР

Таблица 1

мм

Обозначение типоразмера круга	<i>D</i>	<i>J</i>	<i>T</i>	<i>H</i>	<i>U</i>	<i>X</i>
2720-0301	100	70	6	20	3	3
2720-0303					6	6
2720-0304					6	6
2720-0305	125	100	6	32	3	3
2720-0307					6	6
2720-0308					6	6
2720-0309	150	120	8	51	3	3
2720-0311					6	6
2720-0312					6	6
2720-0313			9		7	
2720-0314			6		7	
2720-0315			7		7	
2720-0316	9	7				
2720-0317	175	140	8	51	3	3
2720-0318					6	6
2720-0319					3	6
2720-0320	200	160	110	51	6	6
2720-0321					3	3
2720-0322					6	3
2720-0323					3	6
2720-0324					6	6
2720-0325					3	7
2720-0326	6	7				
2720-0327	250	200	110	76	7	7
2720-0328					9	6
2720-0329					3	6
2720-0330					6	6
2720-0331					3	7
2720-0332					6	7
2720-0333	7	6				
2720-0334	250	200	110	76	3	6
2720-0335					6	6

Обозначение типоразмера круга	мм					
	<i>D</i>	<i>r</i>	<i>r</i>	<i>H</i>	<i>U</i>	<i>X</i>
2720-0336	250	200	10	76	3	7
2720-0337					6	
2720-0338					7	

Пример условного обозначения типоразмера круга формы 14A1 с наружным диаметром $D=100$ мм, диаметром посадочного отверстия $H=20$ мм, шириной алмазоносного слоя $U=3$ мм, толщиной алмазоносного слоя $X=6$ мм:

2720-0303 ГОСТ 24630—90

3. Размеры кругов по ИСО 6168 указаны в приложении 1.
4. Масса алмазов в круге указана в приложении 2.
5. Технические требования — по ГОСТ 16181.

РАЗМЕРЫ КРУГОВ ПО ИСО 6168

Таблица 2

мм

<i>D</i>	<i>I</i>	<i>r</i>	<i>U</i>
75	50	6	1; 2
100	70	8	3
125	100	6	1; 2
		8	3
150	120	10; 12	1; 2
175	140		1; 3; 6
200	160	12; 15	3; 6
250	200	12; 15; 20	6; 10
		15	
300	250	20	15
		15	6; 10
350	300	20	15
			6; 10; 15
400	350	20	10; 15
500	400		
600	500		
750	600		

МАССА АЛМАЗОВ В КРУГАХ ФОРМЫ 14А1

Таблица 3

Размеры, мм

D	U	X	Масса алмазов в каратах при относительной концентрации			
			50	75	100	150
100	8	9	6,00	9,10	12,10	18,10
		6	11,70	17,50	23,40	35,00
125	3	9	26,40	35,00	47,00	70,00
		6	7,60	11,40	15,20	22,80
150	6	9	14,80	22,20	29,60	44,00
		6	29,60	44,00	59,00	89,00
	9	9	9,10	13,70	18,30	27,40
		6	18,00	26,90	36,00	54,00
	7	6	36,00	54,00	72,00	107,00
		3	20,70	31,00	41,50	62,00
		6	41,00	62,00	83,00	124,00
7		48,00	73,00	97,00	146,00	
175	9	9	62,00	93,00	124,00	187,00
		6	10,70	16,00	21,40	32,00
	6	9	21,40	32,00	43,00	64,00
		6	21,00	32,00	42,00	63,00
200	6	6	42,00	63,00	84,00	126,00
		3	12,30	18,40	24,50	37,00
	9	9	24,50	37,00	49,00	74,00
		6	24,10	36,00	48,00	72,00
	7	6	48,00	72,00	96,00	145,00
		3	28,00	42,00	56,00	84,00
		6	56,00	84,00	112,00	168,00
		7	66,00	98,00	131,00	196,00
9	84,00	126,00	168,00	252,00		

Продолжение табл. 3

Размеры, мм

D	D'	x	Масса алмазов в каратах при относительной концентрации			
			50	75	100	150
250	3	6	30,00	46,00	61,00	91,00
	6		61,00	91,00	121,00	182,00
	3	7	35,00	53,00	70,00	106,00
	6		71,00	106,00	141,00	212,00
	7		82,00	123,00	165,00	274,00

ИНФОРМАЦИОННЫЕ ДАННЫЕ

1. РАЗРАБОТАН И ВНЕСЕН Министерством станкостроительной и инструментальной промышленности СССР

РАЗРАБОТЧИКИ

Ю. И. Андропов, А. Е. Горбунов, Р. Ф. Кохан, Т. И. Гришина

2. УТВЕРЖДЕН И ВВЕДЕН В ДЕЙСТВИЕ Постановлением Государственного комитета СССР по управлению качеством продукции и стандартам от 28.12.90 № 3438

Настоящий стандарт разработан методом прямого применения международного стандарта ИСО 6168—80 «Круги алмазные и альборовые. Размеры» в части размеров кругов формы 14A1 с дополнительными требованиями, отражающими потребности народного хозяйства

3. Срок проверки — 2000 г., периодичность проверки — 10 лет

4. Стандарт полностью соответствует СТ СЭВ 683—77

5. ВЗАМЕН ГОСТ 24630—81

6. ССЫЛОЧНЫЕ НОРМАТИВНО-ТЕХНИЧЕСКИЕ ДОКУМЕНТЫ

Обозначение НТД, на который дана ссылка	Номер пункта
ГОСТ 16181—82	5

Редактор *А. Л. Владимиров*

Технический редактор *О. Н. Никитина*

Корректор *Н. Л. Шнайдер*

Сдано в наб. 24.01.91. Подп. в печ. 11.03.91 0,5 усл. ш. л. 0,5 усл. кр.-отт. 0,30 уч.-изд. л.
Тир. 12000 Цена 15 к.

Орден «Знак Почета» Издательство стандартов, 123557, Москва, ГСП, Новопресненский пер., 3
Тип. «Московский печатник», Москва, Ляна пер., 6. Зак. 65