



**ГОСУДАРСТВЕННЫЙ СТАНДАРТ
СОЮЗА ССР**

МАТЕРИАЛЫ ПОЛИМЕРНЫЕ

МЕТОД ОПРЕДЕЛЕНИЯ ДЫМООБРАЗОВАНИЯ

ГОСТ 24632—81

Издание официальное

Цена 3 коп.

**ГОСУДАРСТВЕННЫЙ КОМИТЕТ СССР ПО СТАНДАРТАМ
Москва**



МАТЕРИАЛЫ ПОЛИМЕРНЫЕ
Метод определения дымообразования

Materials polymer
Method for determination of smoke development

ГОСТ
24632-81

Постановлением Государственного комитета СССР по стандартам от 10 марта 1981 г. № 1247 срок действия установлен

с 01.01.1982 г.

до 01.01.1987 г.

9001.07.90г ИУС 12-86г

Настоящий стандарт распространяется на полимерные материалы и устанавливает метод сравнительной и количественной оценки дымообразования в двух режимах: пламенного горения и тления.

Сущность метода состоит в измерении интенсивности светового потока, проходящего через задымленное пространство в испытательной камере при термическом разложении образца, и вычислении удельной оптической плотности дыма в зависимости от времени испытания, скорости дымообразования, индекса непрозрачности, массовой оптической плотности дыма.

В режиме пламенного горения на образец воздействует тепловое излучение печи и пламя газовой горелки, в режиме тления — только тепловое излучение печи.

Метод не применим для оценки пожароопасности полимерных материалов.

1. ОТБОР ОБРАЗЦОВ

1.1. Для испытания применяют образцы в форме квадрата со стороной 75 мм.

1.2. Толщина образца должна соответствовать толщине материала. При толщине материала более 15 мм толщина образца должна быть $(15 \pm 0,5)$ мм.

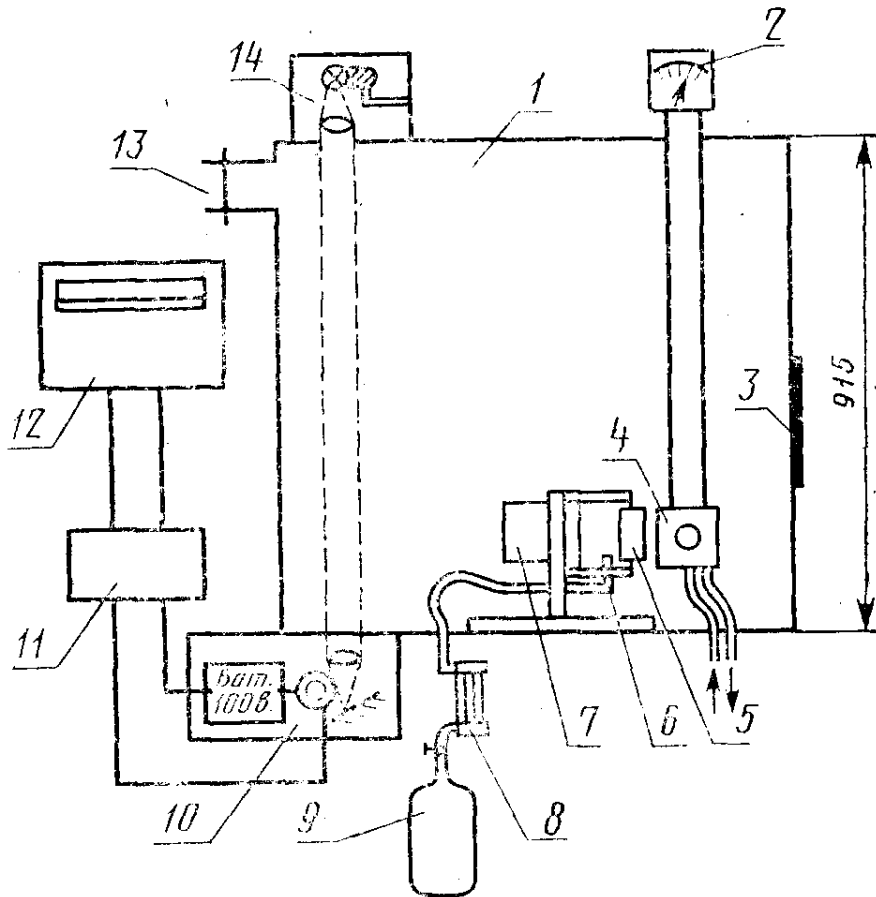
Рекомендуется из пленочных материалов изготавливать образцы толщиной $(0,10 \pm 0,05)$ мм, из листовых материалов — $(3,0 \pm 0,2)$ мм.

1.3. Для каждого режима испытания должно быть не менее трех образцов.

2. АППАРАТУРА И МАТЕРИАЛЫ

2.1. Для испытания используют установку (см. черт. 1) в которую входят:

камера дымовая герметичная 1 размером $(915 \times 915 \times 610)$ мм внутри которой из-за термического разложения образца выделяется дым, имеющая предохранительную панель 3 для сброса дав-



Черт. 1

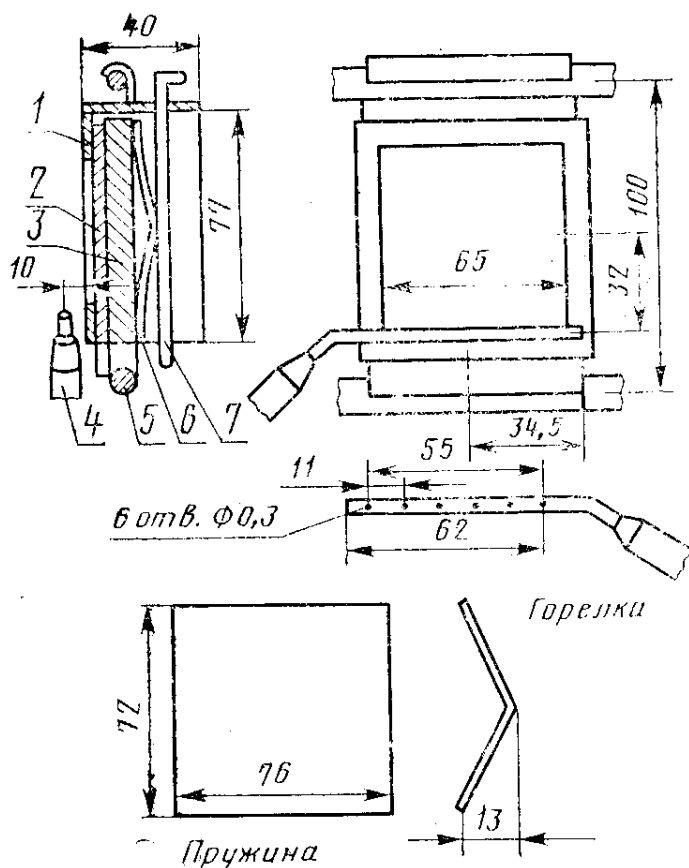
ления, смотровое стекло, вентиляционный канал 13, окно для прохождения светового потока;

печь излучающая 7, обеспечивающая равномерный по всей экспонируемой поверхности образца тепловой поток плотностью до $4,0 \text{ Вт/см}^2$. Мощность нагревателя печи — не более 800 Вт;

держатель образца 5 из нержавеющей стали толщиной 0,5 мм; горелка шестифакельная 6, представляющая собой трубку из нержавеющей стали диаметром $(2,0-2,5)$ мм. Конструкция дер-

жателя и горелки, а также их взаимное расположение приведены на черт. 2;

ротаметр 8 типа РС-3А для контроля расхода газа в горелке;
баллон 9 с бытовым газом для горелки;



1 — корпус держателя образца; 2—образец; 3—прижимная пластина из асбоцементной плиты толщиной 10 мм; 4—горелка; 5—опорные стержни; 6—пружина из фосфористой бронзы толщиной 0,8 мм; 7—штырь из стальной проволоки диаметром 3 мм

Черт. 2

система фотометрическая для измерения интенсивности светового потока, состоящая из источника света 14 (лампа накаливания типа К12-30), приемника светового потока 10 (фотоэлемент типа Ф-3) со спектральной чувствительностью, близкой к спектральной чувствительности человеческого глаза, усилителя постоянного тока 11 с пределами от 10^{-5} до 10^{-9} А, самопишущего потенциометра (12) типа КСП-4 и системы, формирующей световой поток на фотоэлемент. Фотометрическая система должна обеспечивать измерение светового потока, интенсивностью 0,01% от начального с погрешностью $\pm 3\%$;

радиометр 4 с милливольтметром 2 для измерения теплового потока излучающей печи, обеспечивающей измерение с погрешностью $\pm 15\%$.

2.2. Газы природные топливные для коммунально-бытового назначения по ГОСТ 5542—78 или газы углеводородные сжиженные топливные для коммунально-бытового потребления по ГОСТ 20448—80.

2.3. Фольга алюминиевая по ГОСТ 618—73.

3. ПОДГОТОВКА К ИСПЫТАНИЮ

3.1. Образцы закрывают алюминиевой фольгой толщиной 0,05 мм так, чтобы оставалась открытой только экспонируемая поверхность размером (65×65) мм.

Образцы из легкоплавящихся материалов и пленок пришивают по всей экспонируемой поверхности (размер стежка 1 см) к обертке из алюминиевой фольги медной проволокой диаметром не более 0,3 мм.

3.2. Образцы перед испытанием кондиционируют по ГОСТ 12423—66 при температуре $(23 \pm 2)^\circ\text{C}$ и относительной влажности $(50 \pm 5)\%$ не менее 24 ч, если в нормативно-технической документации на материал нет иных указаний.

4. ПРОВЕДЕНИЕ ИСПЫТАНИЯ

4.1. Образец взвешивают с погрешностью не более 0,1 г и устанавливают в держатель, плотно прижав его к кромкам держателя с помощью прижимной пластины, пружины и штыря.

4.2. Излучающую печь выводят на рабочий режим, обеспечивающий плотность теплового потока $2,5 \text{ Вт/см}^2$.

Допускается проводить испытания при других плотностях теплового потока, но не более $4,0 \text{ Вт/см}^2$. Плотность теплового потока устанавливают с помощью радиометра. После установления заданной плотности теплового потока печи радиометр сдвигают в сторону, освобождая место для образца.

4.3. Включают фотометрическую систему, которая должна быть проверена и отрегулирована.

4.4. При испытании в режиме пламенного горения горелку поджигают, устанавливают расход газа $3,0 \text{ см}^3/\text{с}$ по ротаметру и поворачивают ее в рабочее положение. В режиме тления горелка не работает.

4.5. Держатель с образцом устанавливают на расстоянии 45 мм против излучающего отверстия печи и одновременно, нажатием кнопки «начало отсчета времени» на диаграмме самописца отмечают начало испытаний.

4.6. Испытания заканчивают, когда дымообразование достигнет максимума, что соответствует минимуму светопропускания. После этого включают вентиляцию, открывают дверь камеры и вентилируют камеру до очищения от дыма. Затем вынимают держа-

тель с образцом, освобождают остатки образца и помещают их на 3 ч в эксикатор, после чего взвешивают с погрешностью не более 0,1 г.

4.7. Плотность теплового потока печи контролируют радиометром непосредственно перед началом каждого испытания.

5. ОБРАБОТКА РЕЗУЛЬТАТОВ

5.1. Удельную оптическую плотность дыма ($D_{уд}$) вычисляют по формуле

$$D_{уд} = \frac{V}{S \cdot L} \lg \frac{I_0}{I} = 132 \cdot \lg \frac{I_0}{I},$$

где V — объем камеры, равный 0,51 м³;

S — экспонируемая поверхность образца, равная $4,225 \cdot 10^{-3}$ м²;

L — длина светового пути, равная 0,915 м;

I_0 ; I — величины, соответствующие интенсивности светового потока в начальный момент и в процессе испытания (соответственно)

5.1.1. Максимальную удельную оптическую плотность дыма D_{max} , удельную оптическую плотность дыма за 2—4-минутный период испытания ($D_{t=2}$; $D_{t=4}$) вычисляют по формуле

$$D_{(max, t=2, t=4)} = 132 \cdot \lg \frac{I_0}{I_{(min, t=2, t=4)}},$$

где I_{min} — величина, соответствующая минимальной интенсивности светового потока в течение испытания;

$I_{t=2}$; $I_{t=4}$ — величины, соответствующие ослаблению интенсивности светового потока за 2—4-минутный период испытания.

5.2. Время (t_{16}), соответствующее достижению $D_{уд} = 16$, определяют из графика зависимости $D_{уд} = f(t)$, который строят в соответствии с формулой по п. 5.1 на основании измеренной величины интенсивности светового потока в процессе испытания.

5.3. Максимальная скорость дымообразования определяется наибольшим значением тангенса наклона касательной к линии $D_{уд} = f(t)$ на участке максимального приращения удельной оптической плотности дыма в минуту.

5.4. Среднюю скорость дымообразования ($K_{ср}$) (вычисляют по формуле

$$K_{ср} = \frac{1}{4} \left(\frac{0,9D_m - 0,7D_m}{t_{0,9} - t_{0,7}} + \frac{0,7D_m - 0,5D_m}{t_{0,7} - t_{0,5}} + \frac{0,5D_m - 0,3D_m}{t_{0,5} - t_{0,3}} + \frac{0,3D_m - 0,1D_m}{t_{0,3} - t_{0,1}} \right),$$

где $t_{0,9}$, $t_{0,7}$, $t_{0,5}$, $t_{0,3}$, $t_{0,1}$ — время достижения соответствующих значений $0,9D_m$; $0,7D_m$; $0,5D_m$; $0,3D_m$; $0,1D_m$, которые определяют графически из зависимости $D_{уд} = f(t)$.

5.5. Индекс прозрачности дыма ($U_{ип}$) вычисляют по формуле

$$U_{ип} = \frac{D_m \cdot K_{ср}}{100t_{10}}$$

5.6. Массовую оптическую плотность дыма (D_m) вычисляют по формуле

$$D_m = \frac{V}{m \cdot L} \cdot \lg \frac{I_0}{I}$$

где m — потеря массы образца в граммах, вычисляемая по формуле

$$m = m_1 - m_2,$$

где m_1 — масса образца до испытания, г;

m_2 — масса образца после испытания, г.

5.7. Запись результатов испытаний оформляют протоколом, в котором указывают:

наименование и марку материала, толщину и прочие сведения о материале;

наименование предприятия, поставившего материал;

условия кондиционирования;

режим испытания — тление, пламенное горение;

плотность теплового потока;

показатели дымообразования;

число образцов, взятых для испытания;

дату испытания, фамилию лица, проводившего испытание;

обозначение настоящего стандарта.

Редактор *А. С. Пшеничная*

Технический редактор *В. Н. Прусакова*

Корректор *Е. И. Морозова*

Сдано в набор 18.04.81 Подп. к печ. 18.06.81 0,5 п. л. 0,40 уч.-изд. л. Тир. 12000 Цена 3 коп.

Ордена «Знак Почета» Издательство стандартов, 123557, Москва, Новопресненский пер., 3
Калужская типография стандартов, ул. Московская, 256. Зак. 1109