

ГОСТ 24671—84

МЕЖГОСУДАРСТВЕННЫЙ СТАНДАРТ

**БОЛТЫ, ВИНТЫ, ШУРУПЫ С
ШЕСТИГРАННОЙ ГОЛОВКОЙ И ГАЙКИ
ШЕСТИГРАННЫЕ
РАЗМЕРЫ ПОД КЛЮЧ**

Издание официальное



Международный
Стандартенформат
2000

**БОЛТЫ, ВИНТЫ, ШУРУПЫ С ШЕСТИГРАННОЙ
ГОЛОВКОЙ И ГАЙКИ ШЕСТИГРАННЫЕ**
Размеры под ключ

 Hexagon-head bolts, screws, wood
screws and hexagon nuts. Width across flats

**ГОСТ
24671—84**
**Взамен
ГОСТ 24671—81**

 МКС 21.060.10
ОКСТУ 1280

Постановлением Государственного комитета СССР по стандартам от 28 февраля 1984 г. № 705 дата введения установлена

01.01.85

1. Настоящий стандарт распространяется на болты, винты, шурупы с шестигранной головкой и гайки шестигранные с номинальным диаметром резьбы от 1 до 150 мм с нормальными, уменьшенными и увеличенными размерами под ключ.

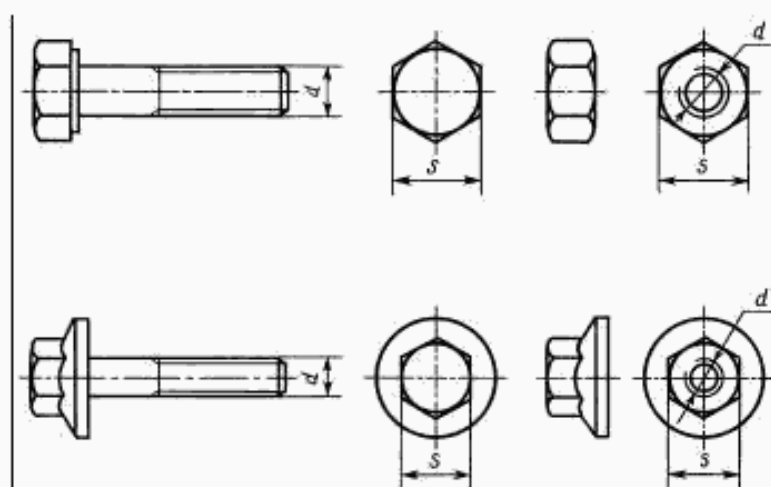
Стандарт полностью соответствует СТ СЭВ 1015—83.

2. Размеры под ключ шестигранных головок болтов, винтов, шурупов и шестигранных гаек должны соответствовать указанным на чертеже и в табл. 1 и 2.

3. Допускается изготавливать болты, винты, шурупы и гайки с размерами под ключ по табл. 3.

Размеры под ключ, указанные в табл. 3, с 1 января 1987 г. являются непереподобительными.

4. Допускаются для установочных винтов другие сочетания номинальных диаметров резьбы и размеров под ключ.



Издание официальное

★

Перепечатка воспрещена

Переиздание.

Таблица 1

Номинальный диаметр резьбы d	Размер под ключ S				
	нормальный	уменьшенный	увеличенный	головки с фланцем	гайки с фланцем
1,0	3,2	—	—	—	—
1,2	3,2	—	—	—	—
1,4	3,2	—	—	—	—
1,6	3,2	—	—	—	—
2,0	4	—	—	—	—
2,5	5	—	—	—	—
3	5,5	—	—	—	—
4	7	—	—	—	—
5	8	—	—	7	8
6	10	—	—	8	10
7	11	—	—	—	—
8	13	12	—	10	13
10	16	14	—	13	15
12	18	16	21	15	18
14	21	18	24	18	21
16	24	21	27	21	24
18	27	24	30	—	—
20	30	27	34	27	30
22	34	30	36	—	—
24	36	34	41	—	—
27	41	36	46	—	—
30	46	41	50	—	—
33	50	46	55	—	—
36	55	50	60	—	—
39	60	55	65	—	—
42	65	60	70	—	—
45	70	65	75	—	—
48	75	—	80	—	—

Таблица 2

Номинальный диаметр резьбы d	Нормальный размер под ключ S
52	80
56	85
60	90
64	95
68	100
72	105
76	110
80	115
85	120
90	130
95	135
100	145
105	150
110	155
115	165
120	170
125	180
130	185
140	200
150	210

Таблица 3

Номинальный диаметр резьбы d	Размер под ключ S		
	нормальный	уменьшенный	увеличенный
10	17	—	—
12	19	17	22
14	22	19	—
16	—	22	—
20	—	—	32
22	32	—	—
24	—	32	—