



ГОСУДАРСТВЕННЫЙ СТАНДАРТ
СОЮЗА ССР

**АППАРАТЫ ФОТОГРАФИЧЕСКИЕ
ДЛЯ 35-мм ПЛЕНКИ**

РАЗМЕРЫ БАЙОНЕТНОГО СОЕДИНЕНИЯ

ГОСТ 24692—81

Издание официальное

БЗ 11—96

**ИПК ИЗДАТЕЛЬСТВО СТАНДАРТОВ
Москва**

ГОСУДАРСТВЕННЫЙ СТАНДАРТ СОЮЗА ССР**АППАРАТЫ ФОТОГРАФИЧЕСКИЕ
ДЛЯ 35-мм ПЛЕНКИ**

Размеры байонетного соединения

**ГОСТ
24692—81**35-mm reflex cameras
Bayonet sizes

ОКП 44 4640 0000

Дата введения **01.01.83**

1. Настоящий стандарт распространяется на аппараты фотографические для 35-мм пленки и устанавливает размеры байонетного соединения по типу универсального байонета — «оправа К» сменных объективов с камерами любительских фотоаппаратов размером кадра 24 × 36 мм и рабочим отрезком 45,5 мм.

Стандарт не распространяется на байонетные соединения других типов.

Требования настоящего стандарта являются обязательными.

(Измененная редакция, Изм. № 3).

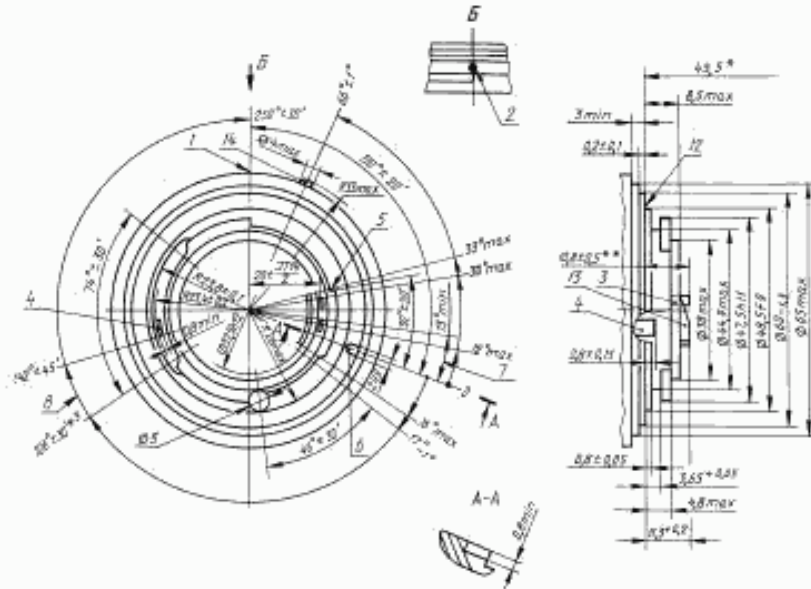
2. Размеры соединения объектива с камерой должны соответствовать указанным на чертеже.

Издание официальное

Перепечатка воспрещена

© Издательство стандартов, 1981
© ИПК Издательство стандартов, 1997
Переиздание с Изменениями

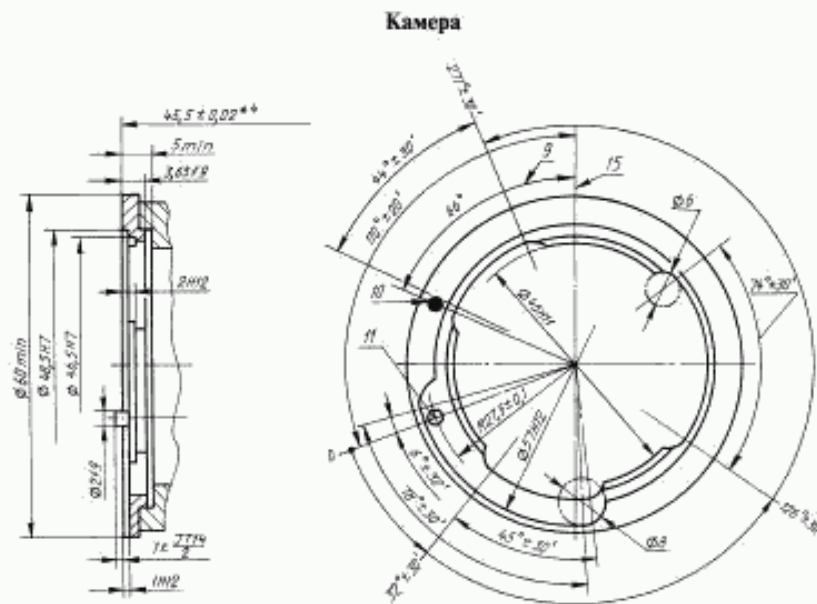
Объектив



1 — положение индекса шкалы; 2 — установочная точка; 3 — рычаг прыгающей диафрагмы; 4 — рычаг, связанный с элементом установки значения диафрагмы в объективе; 5 — упорный торец при установке объектива в камеру; 6 — фиксирующий паз; 7 — положение рычага поз. 3 при наибольшем открытии диафрагмы; 8 — положение рычага поз. 4 при наибольшем открытии диафрагмы; 9 — угол поворота объектива при установке на камеру; 10 — установочная точка; 11 — штифт фиксации; 12 — опорная поверхность объектива; 13 — защитный козырек; 14 — тактильный знак; 15 — вертикаль камеры

Чертеж. Лист 1

С. 3 ГОСТ 24692—81



Чертеж. Лист 2

* Рабочий отрезок — расстояние от опорной поверхности объектива до фокальной плоскости при установке на — должен быть выдержан с точностью, указанной в п. 7.

** Для изделий, поставленных на производство до 01.01.93, допускается размер $(11 \pm 0,5)$ мм.

**³ Угол центра фрезы $\varnothing 5$ для выступа байонета и паза радиусом, равным $(23,8 \pm 0,1)$ мм.

**⁴ Рабочее расстояние — расстояние от опорной поверхности камеры до ползков кадрового окна.

П р и м е ч а н и я:

1. Байонетное соединение допускается выполнять без элементов (см. поз. 3 и 4 чертежа) и паза на кольце камеры диаметром 57 Н12 и проточки диаметра 46,5 Н7, если они не предусмотрены конструкцией фотоаппарата.

2. Тактильный знак поз. 14 должен быть расположен на неподвижном кольце оправы на расстоянии не более 20 мм от опорной поверхности объектива.

3. Допускается байонетное соединение выполнять без защитного козырька (поз. 13) и (или) тактильного знака (поз. 14).

(Измененная редакция, Изм. № 3).

3. Присоединительные размеры адаптера для объективов с резьбовым соединением М 42×1 приведены в приложении.

4. Максимально допускаемое усилие удерживания рычага (см. поз. 3 чертежа) при наибольшем относительном отверстии объектива должно быть не более 0,65 Н, при этом усилии воздействия на рычаг со стороны камеры — не более 2 Н.

(Измененная редакция, Изм. № 2).

5. Время закрывания диафрагмы от наибольшего относительного отверстия (угол 13° min), см. чертеж, до наименьшего должно быть не более 30 мс.

(Измененная редакция, Изм. № 2).

6. Угол поворота рычага (см. поз. 4 чертежа) на одну ступень значения диафрагмы должен быть 7°.

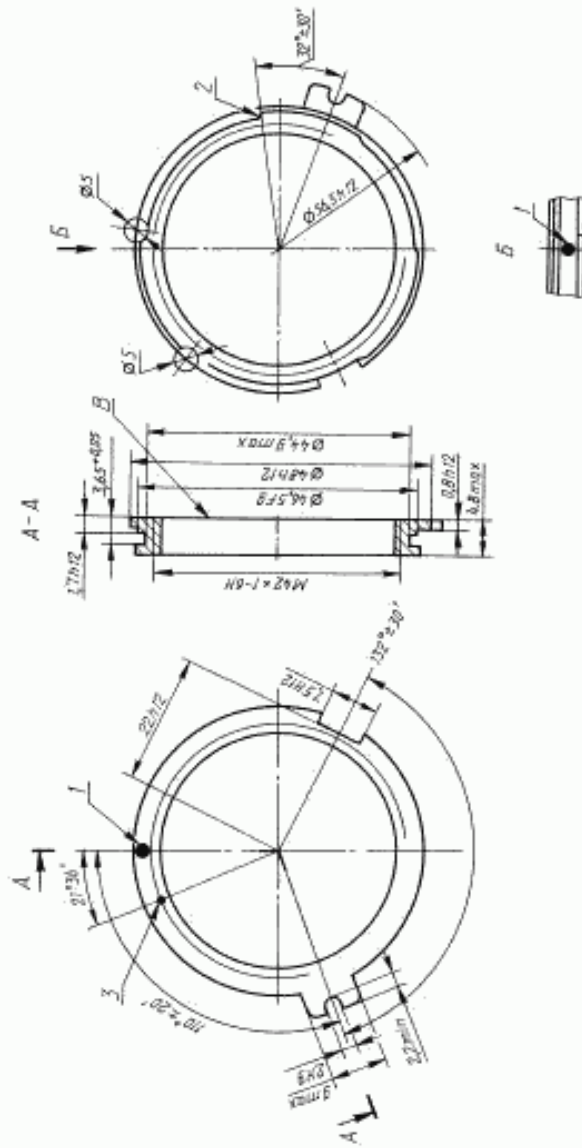
7. Предельные отклонения рабочих отрезков в зависимости от значения относительного отверстия объектива не должны превышать следующих значений, мм:

- ± 0,02 — до 1 : 2;
- ± 0,03 — от 1 : 2,3 до 1 : 4,5;
- ± 0,05 — от 1 : 5 до 1 : 8;
- ± 0,1 — св. 1 : 9.

8. **(Исключен, Изм. № 1).**

ПРИЛОЖЕНИЕ
Рекомендуемое

Адаптер



1 — установочная точка; 2 — упорный горел при устано вис; адаптера в камеру; 3 — начало зазола резьбы от торца В.

(Измененная редакция, Изм. № 3).

ИНФОРМАЦИОННЫЕ ДАННЫЕ

1. РАЗРАБОТЧИКИ:

Г.И. Федченко, К.А. Линкевич

2. УТВЕРЖДЕН И ВВЕДЕН В ДЕЙСТВИЕ Постановлением Государственного комитета СССР по стандартам от 16 апреля 1981 г. № 1992

3. ВВЕДЕН ВПЕРВЫЕ

4. Ограничение срока действия снято по протоколу Межгосударственного Совета по стандартизации, метрологии и сертификации (ИУС 2—93)

5. ПЕРЕИЗДАНИЕ (август 1997 г.) с Изменениями № 1, 2, 3, утвержденными в январе 1986 г., июне 1987 г., марте 1993 г. (ИУС 5—86, 9—87, 5—6—93)

Редактор *Т.С. Шeko*
Технический редактор *О.Н. Власова*
Корректор *В.И. Варенцова*
Компьютерная верстка *А.С. Юфина*

Изд. лиц. № 021007 от 10.08.95. Сдано в набор 09.09.97. Подписано в печать 07.10.97. Усл.печ.л.
0,47. Уч.-изд.л. 0,35. Тираж 111 экз. С 976. Зак. 706.

ИПК Издательство стандартов, 107076, Москва, Колодезный пер., 14.
Набрано в Издательстве на ПЭВМ.
Филиал ИПК Издательство стандартов — тип: "Московский печатник"
Москва, Лялин пер., 6
Пар. № 080102