



ГОСУДАРСТВЕННЫЙ СТАНДАРТ
СОЮЗА ССР

Т О Р Ф

МЕТОД ОПРЕДЕЛЕНИЯ ПЛОТНОСТИ

ГОСТ 24701-81

Издание официальное

ГОСУДАРСТВЕННЫЙ КОМИТЕТ СССР ПО СТАНДАРТАМ

Москва



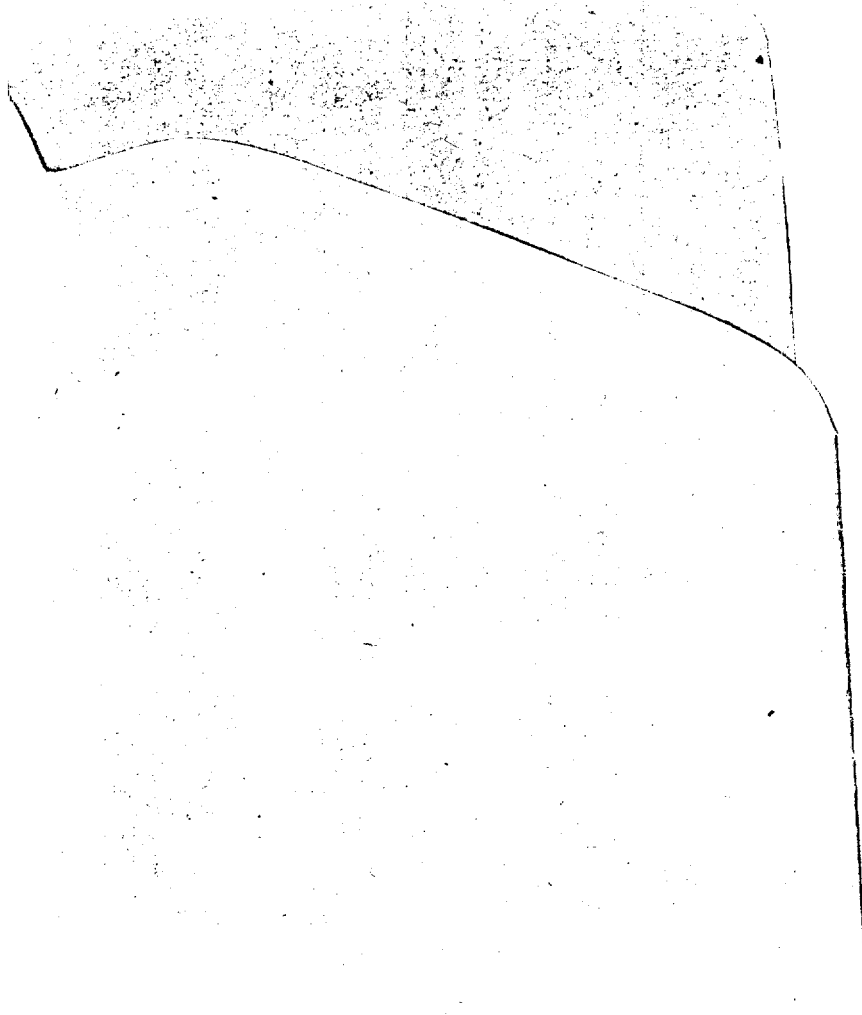
ИСПОЛНИТЕЛИ

Б. П. Морозов (руководитель темы); **О. Н. Абакумов**, канд. техн. наук;
М. Н. Антоневи́ч, **В. М. Петро́вич**; **Т. В. Агеева**

ВНЕСЕН Министерством топливной промышленности РСФСР

Зам. министра **Б. Н. Соколов**

УТВЕРЖДЕН И ВВЕДЕН В ДЕЙСТВИЕ Постановлением Государственного комитета СССР по стандартам от 20 апреля 1981 г. № 2037



ТОРФ

Метод определения плотности

Turf. Method for the determination of density

ГОСТ
24701—81

Постановлением Государственного комитета СССР по стандартам от 20 апреля 1981 г. № 2037 срок действия установлен

с 01.07 1982 г.

до 01.07 1987 г.

Несоблюдение стандарта преследуется по закону

*01-07-92
(ИИРС 5-87)*

Настоящий стандарт распространяется на торф, добываемый фрезерным способом, и устанавливает метод определения плотности торфа в процессе его добычи.

Стандарт не распространяется на фрезерный торф, хранящийся в штабелях.

1. МЕТОД ОТБОРА ПРОБ

1.1. Отбор торфа для проведения испытания производят в 10—12 точках, равномерно расположенных по длине навала или валка торфа.

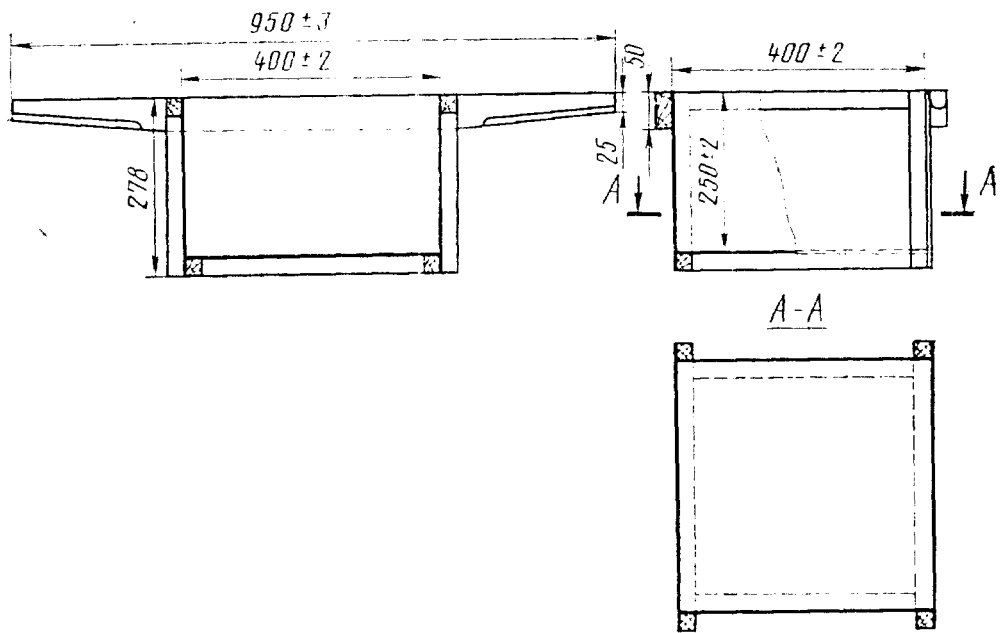
2. АППАРАТУРА

2.1. Для проведения испытания применяют:

ящик мерный вместимостью 0,04 м³, собранный на гвоздях из фанеры любой марки толщиной 3 или 4 мм по ГОСТ 3916—69 и деревянных планок (черт. 1) и покрытый в два слоя любой краской или эмалью 1-й группы по назначению по ГОСТ 9825—73 (класс покрытия VII по ГОСТ 9.032—74);

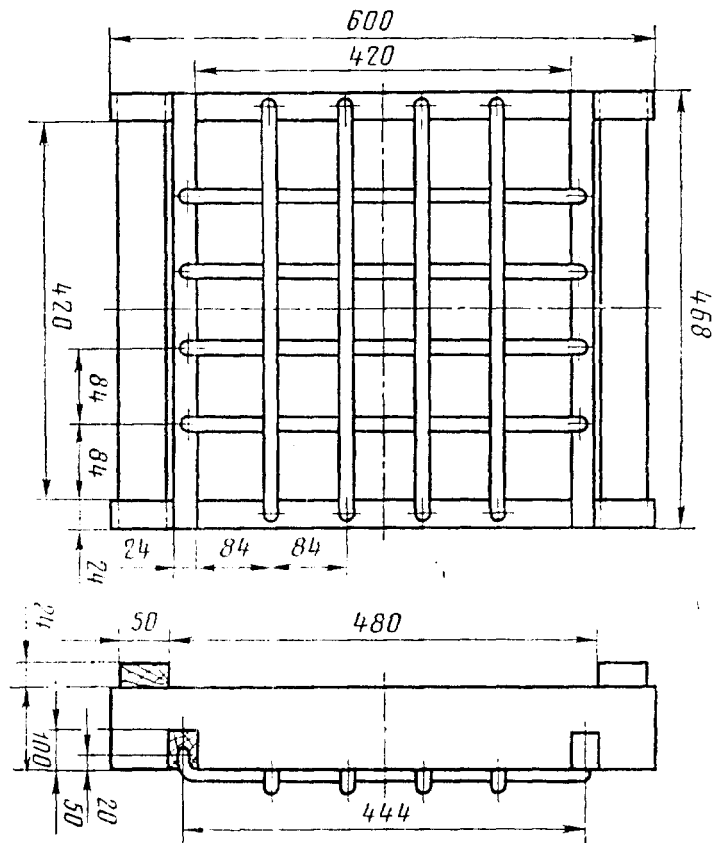
рамку деревянную, покрытую сеткой 80—4,0—0 по ГОСТ 5336—80. Допускается изготовлять сетку из стальной проволоки диаметром 4 мм по ГОСТ 6727—53 (черт. 2);

Ящик мерный



Черт. 1

Рамка с сеткой



Черт. 2

весы товарные шкальные с наибольшим пределом взвешивания 50 кг по ГОСТ 11219—71;

лопату совковую, обеспечивающую отбор торфа массой не менее 1 кг.

3. ПРОВЕДЕНИЕ ИСПЫТАНИЯ

3.1. Порожний мерный ящик устанавливают на платформу весов и определяют его массу.

3.2. На верхнюю кромку снятого с весов ящика устанавливают рамку так, чтобы высокие борта рамки являлись продолжением стенок ящика, перпендикулярных ручкам. Затем совковой лопатой ящик наполняют торфом, при этом торф с лопаты сыпают непосредственно на сетку. Посторонние включения, остающиеся на сетке, удаляют.

3.3. Перемещением рамки вдоль ручек ящика торф, располагающийся выше верхней кромки, разравнивают, а излишек его снимают. Если после разравнивания ящик заполнен не полностью, операцию повторяют.

3.4. Рамку снимают, а ящик с торфом устанавливают на платформу весов и определяют его массу с торфом. Из трех точек, расположенных в верхнем, среднем и нижнем слоях по центру ящика, отбирают порции торфа объемом не менее 200 см³ каждая для определения массовой доли рабочей влаги по ГОСТ 11305—65 или ГОСТ 7302—77. Подготовку пробы проводят по ГОСТ 51396—77. Затем ящик опорожняют и тщательно очищают от остатков торфа.

3.5. Испытание повторяют шесть раз. После чего снова взвешивают порожний ящик.

3.6. Все взвешивания производят с погрешностью не более 0,05 кг.

4. ОБРАБОТКА РЕЗУЛЬТАТОВ

4.1. Плотность торфа при его фактической влажности (ρ^w) в кг/м³ вычисляют как среднее арифметическое из шести определений по формуле

$$\rho^w = \frac{m - n \left(\frac{m_1 + m_2}{2} \right)}{nV},$$

где m — суммарная масса ящиков с торфом, кг;

n — количество взвешиваний ящиков с торфом;

m_1 — масса порожнего ящика в начале испытания, кг;

m_2 — масса порожнего ящика в конце испытания, кг;

V — вместимость мерного ящика, м³.

4.2. Вычисление результата испытания производят до первого десятичного знака и окончательный результат округляют до целого числа.

4.3. Погрешность определения плотности торфа при доверительной вероятности $P=0,9$ составляет 6,2%.

При необходимости получения меньшей погрешности определения количество взвешиваний увеличивают в соответствии с таблицей.

Погрешность определения, %	5,0	4,0	3,0
Количество испытаний	9	15	25

Редактор *Н. Е. Шестакова*
Технический редактор *В. Н. Прусакова*
Корректор *В. С. Черная*

Сдано в наб. 04.05.81 Подп. к печ. 19.01.81 0,375 п. л. 0,25 уч.-изд. л. Тир. 10000 Цена 3 коп.

Ордена «Знак Почета» Издательство стандартов, 123557, Москва, Новопреспенский пер., 3
Тип. «Московский печатник», Москва, Лялин пер., 6. Зак. 905

Наименование стандарта. Заменить слово: «Метод» на «Методы».

Под наименованием стандарта проставить код: ОКСТУ 0391.

Вводную часть изложить в новой редакции: «Настоящий стандарт распространяется на фрезерный торф и устанавливает методы определения плотности в процессе его добычи и переработки».

Раздел 1 изложить в новой редакции: «1. Метод определения плотности при добыче торфа

1.1. Метод отбора проб

Отбор торфа для проведения испытания производят в шести сечениях навала (при уборке бункерными машинами) или валка (при уборке перевалочными машинами), равномерно расположенных по длине. В каждом сечении совковой лопатой или совком набирают ящик торфа из точек, равномерно распределенных по высоте».

Пункт 2.1. Третий абзац. Заменить ссылку: ГОСТ 6727—53 на ГОСТ 6727—80;

четвертый абзац изложить в новой редакции: «весы с наибольшим пределом взвешивания 50 кг и погрешностью взвешивания не более 0,05 кг»;

пятый абзац после слова «совковую» дополнить словами: «или совок».

Пункт 3.4. Заменить ссылку: ГОСТ 11305—65 на ГОСТ 11305—83, ГОСТ 51396—77 на ГОСТ 5396—77; исключить ссылку: «или ГОСТ 7302—77».

Раздел 4 изложить в новой редакции:

(Продолжение см. с. 32)

(Продолжение изменения к ГОСТ 24701—81)

«4. Обработка результатов

4.1. Плотность торфа при его фактической массовой доле влаги (ρ^w) в кг/м³ вычисляют по формуле

$$\rho^w = \frac{\frac{m}{n} - m_1}{V},$$

где m — суммарная масса взвешенных ящиков или мерок с торфом, кг;

n — количество взвешиваний ящиков или мерок с торфом;

m_1 — масса порожнего ящика или мерки, кг;

V — вместимость ящика или мерки, м³.

4.2. Результат испытаний вычисляют до первого десятичного знака и окончательный результат округляют до целого числа.

4.3. Погрешность определения плотности торфа при доверительной вероятности $P=0,9$ составляет 6 %».

Стандарт дополнить разделами — 5—8:

«5. Метод определения плотности при переработке торфа

5.1. Метод отбора проб

Отбор проб для проведения испытания производят по нормативно-технической документации на данный вид торфяной продукции.

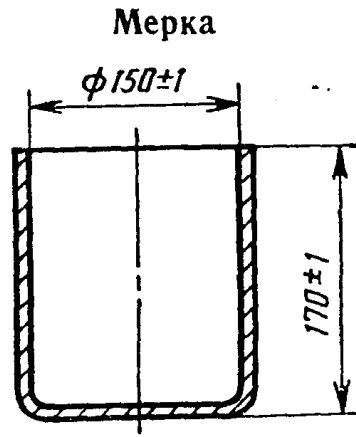
6. Аппаратура

Для проведения испытания применяют:

мерку цилиндрическую вместимостью 0,003 м³ (черт. 3) и наполнитель с выдвигаемым дном (черт. 4);

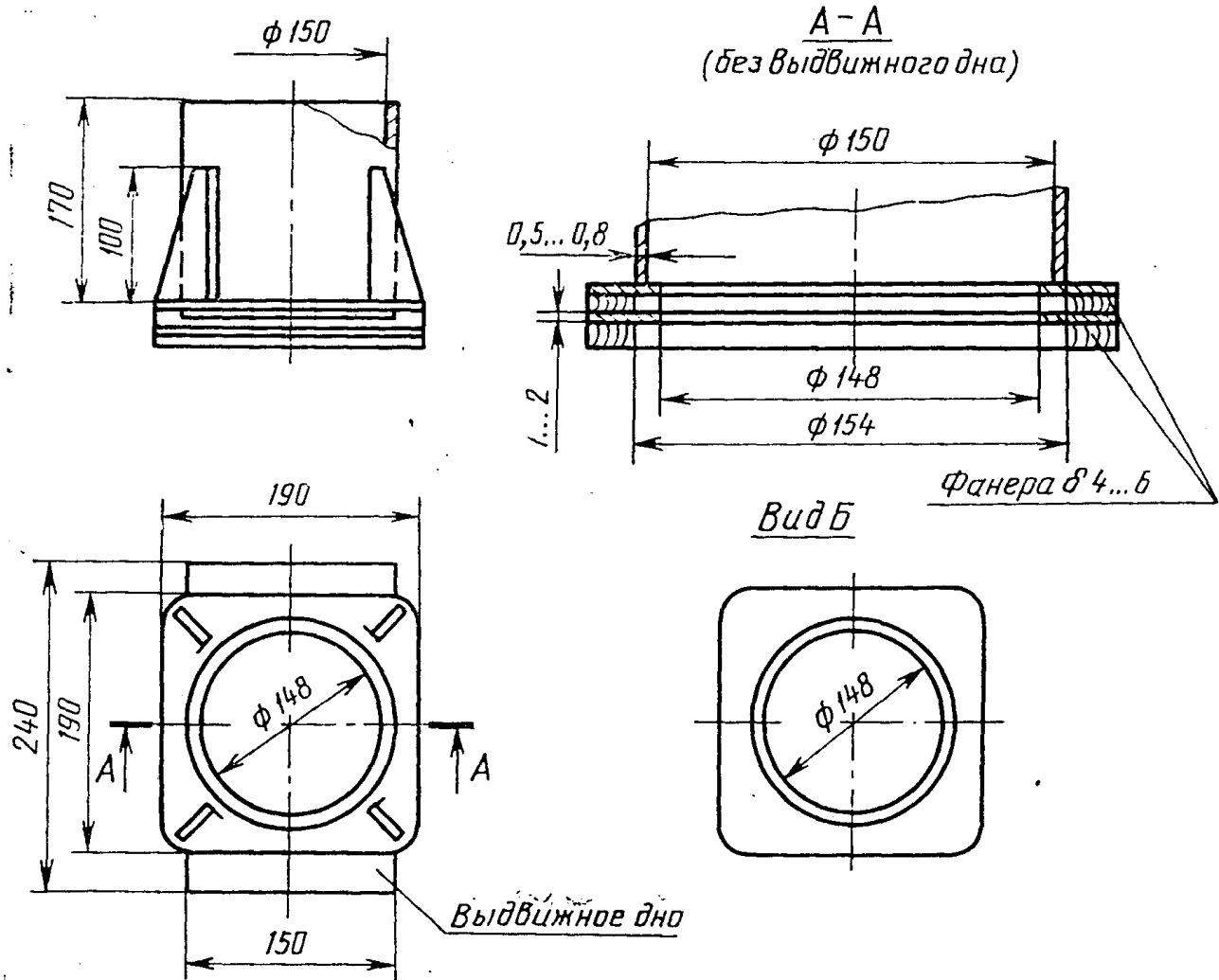
(Продолжение см. с. 33)

совок металлический или пластмассовый, обеспечивающий отбор торфа объемом не менее 0,001 м³.



Черт. 3

Наполнитель



Черт. 4

7.1. На верхнюю кромку мерки устанавливают наполнитель с задвижкой. Дном и совком наполняют его торфом так, чтобы избыток его располагался над верхней кромкой наполнителя, после чего выдвигают дно и торф свободно падает в мерку.

7.2. Наполнитель снимают с мерки, перемещая его вертикально вверх, а избыток торфа над краями мерки удаляют кромкой выдвижного дна так, чтобы торф заполнил мерку только до краев.

7.3. Мерку с торфом взвешивают и определяют ее массу.

7.4. Испытание повторяют три раза.

7.5. Содержимое каждой мерки используют для составления лабораторной пробы и определения массовой доли влаги по ГОСТ 11305—83.

7.6. Все взвешивания производят с погрешностью не более 0,01 кг.

8. Обработка результатов

8.1. Обработку результатов производят в соответствии с разд. 4».

(ИУС № 5 1987 г.)