

24724-81



ГОСУДАРСТВЕННЫЙ СТАНДАРТ
СОЮЗА ССР

**ОБЪЕКТИВЫ
ДЛЯ КИНО- И ФОТОАППАРАТОВ**

МЕТОД ОПРЕДЕЛЕНИЯ КОЭФФИЦИЕНТА РАССЕЯНИЯ

ГОСТ 24724-81

Издание официальное

Цена 5 коп.

ГОСУДАРСТВЕННЫЙ КОМИТЕТ СССР ПО СТАНДАРТАМ
Москва



ГОСТ 24724-81, Объективы для кино- и фотоаппаратов. Метод определения коэффициента рассеяния
Lenses for cameras. Method of determination of scattering coefficient



ОБЪЕКТИВЫ ДЛЯ КИНО- И ФОТОАППАРАТОВ

Метод определения коэффициента рассеяния

Lenses for cameras. Method of determination
of scattering coefficient**ГОСТ
24724—81**

ОКП 44 4500

Постановлением Государственного комитета СССР по стандартам от 30 апреля 1981 г. № 2219 срок введения установлен

с 01.07 1982 г.

Несоблюдение стандарта преследуется по закону

Настоящий стандарт распространяется на фотографические, кино съемочные, аэрофотографические и телевизионные съемочные объективы, а также фотографические и аэрофотографические аппараты (далее — изделие) и устанавливает метод определения коэффициента рассеяния (см. справочное приложение 6) .

1. ОСНОВНЫЕ ПОЛОЖЕНИЯ

1.1. Метод обеспечивает определение коэффициента рассеяния с погрешностью до 10 % измеряемой величины.

1.2. Коэффициент рассеяния определяют в центре поля входного зрачка при максимальном относительном отверстии объектива.

Метод позволяет определять коэффициент рассеяния также по полю зрения изделия и при диафрагмировании объектива.

Объем измерений устанавливают по согласованию между изготовителем и потребителем.

2. АППАРАТУРА

2.1. Коэффициент рассеяния определяют на установке, принципиальная схема которой приведена на черт. 1.

Примечание. Помещение для установки должно быть темным. Желательно, чтобы стены помещения были окрашены черной матовой краской.

Издание официальное

Перепечатка воспрещена

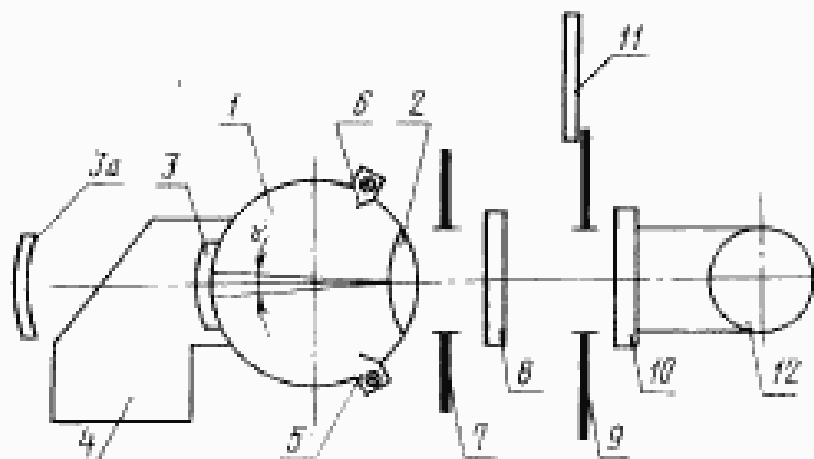
★

© Издательство стандартов, 1981

2.2. Для определения коэффициента рассеяния используют установки:

универсальную — для определения коэффициента рассеяния в центре поля зрения и по полю;

специализированную — для определения коэффициента рассеяния только в центре поля зрения.



1—фотометрический шар; 2—коллиматорный объектив; 3—кольцевой сегмент; 3а—сплошной сегмент; 4—имитатор черного предмета; 5—источник света; 6—заслонки; 7—диафрагма шара; 8—испытуемое изделие; 9—диафрагма фотоприемника; 10—фотоприемник; 11—матовое стекло; 12—измерительный прибор

Черт. 1

2.3. Фотометрический шар — основная часть установки с двумя диаметрально противоположными отверстиями. В первом отверстии шара (выходном) устанавливают съемный коллиматорный объектив, за которым помещают испытуемое изделие.

Перед вторым отверстием шара (входным) помещают имитатор черного предмета, в которое вставляют кольцевые или сплошные сменные сегменты, внутренняя поверхность которых образует продолжение поверхности шара.

Диаметры отверстий кольцевых сегментов должны позволять получать угловые размеры черного предмета $\alpha \geq 30$. Для юстировки испытуемого изделия в комплекте установки необходим сегмент с черным перекрестием на внутренней белой поверхности.

2.4. Внутренние поверхности шара и сегментов должны быть окрашены белой матовой краской с коэффициентом отражения 0,85—0,9.

2.5. Отверстие имитатора черного предмета должно быть установлено вплотную к входному отверстию шара. Внутренняя поверхность имитатора должна быть окрашена черной глубокоматовой эмалью. Яркость черного предмета не должна превышать 0,001 яркости внутренней поверхности фотометрического шара.

Методика определения соотношения яркостей черного предмета и внутренней поверхности фотометрического шара приведена в рекомендуемом приложении 1.

Геометрическая форма имитатора указана на черт. 1. Допускается применять имитатор другой формы и покрытия, обеспечивающие указанное соотношение яркостей.

2.6. Фокусное расстояние коллиматорного объектива должно быть равно внутреннему диаметру шара. Световой диаметр коллиматорного объектива или диаметр отверстия шара должен превышать диаметр входного отверстия изделия не менее чем на 10%.

Рассеяние коллиматорного объектива должно быть минимальным. Конструкцией крепления коллиматорного объектива должна быть обеспечена возможность быстрого удаления объектива с шара и установки его на шаре.

В качестве коллиматорного объектива допускается использовать однолинзовый объектив, рассчитанный на минимум сферической аберрации, рабочее относительное отверстие которого не превышает 1:5.

2.7. Коэффициент рассеяния определяют с использованием коллиматорного объектива, если фокусное расстояние удовлетворяет неравенству:

$$10f' > D_{ш},$$

где $D_{ш}$ — диаметр шара.

Если $10f' \leq D_{ш}$, то коэффициент рассеяния следует определять без применения коллиматорного объектива.

2.8. Внутренняя поверхность шара должна быть освещена лампами накаливания или лампами дневного света, помещенными в специальные гнезда. Не допускается попадание прямых лучей от источников света в выходное отверстие шара, для чего применяют заслонки.

Питание источников света осуществляют от аккумуляторных батарей или от сети стабилизированного напряжения с точностью стабилизации напряжения $\pm 1\%$.

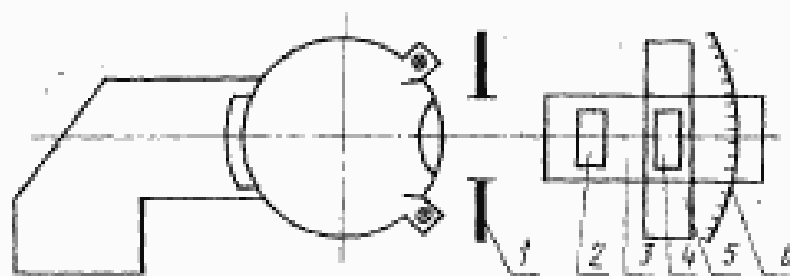
Источники света должны быть расположены симметрично относительно выходного отверстия шара. В установке должна быть предусмотрена возможность изменять число включенных источников света для регулирования яркости внутренней поверхности шара.

2.9. Непосредственно за коллиматорным объективом должна быть расположена диафрагма, ограничивающая выходящий из шара пучок лучей.

2.10. Держатель фотоприемника специализированной установки при определении коэффициента рассеяния в центре поля зрения должен иметь возможность юстировочного перемещения вдоль оп-

тической оси и поперек в двух взаимно перпендикулярных направлениях, а также поворот вокруг вертикальной оси.

2.11. Коэффициент рассеяния по полю зрения определяют на установке, снабженной поворотным устройством. Принципиальная схема установки приведена на черт. 2.



1—диафрагма шара; 2—испытуемое изделие в держателе; 3—поворотный рычаг; 4—держатель фотоприемника; 5—направляющая перемещения фотоприемника; 6—линь

Черт. 2

Держатель изделия расположен на поворотном рычаге. Углы поворота рычага в пределах $\pm 60^\circ$ определяют по лимбу с точностью до $30'$.

Держатель фотоприемника устанавливают на поперечной горизонтальной направляющей, вдоль которой он может перемещаться. При этом направляющая держателя фотоприемника должна быть параллельна посадочному торцу держателя изделия с точностью до $5'$.

Держатель фотоприемника должен иметь возможность юстировочного перемещения в вертикальном направлении и поворот вокруг вертикальной оси.

Светочувствительная поверхность фотоприемника должна быть установлена перпендикулярно к оптической оси изделия.

Держатель изделия и направляющая фотоприемника должны иметь возможность независимого перемещения вдоль поворотного рычага установки.

Держатель изделия должен иметь юстировочные элементы для центрирования испытуемого изделия относительно оптической оси коллиматорного объектива или относительно входного и выходного отверстий фотометрического шара.

2.12. В качестве фотоприемников используют селеновый фотоэлемент или фотоэлектронный умножитель с торцевым фотокатодом.

Допускается применять фотоприемники других типов по согласованию между изготовителем и потребителем.

Перед фотоприемником должна быть установлена ирисовая диафрагма, которую допускается заменять дискретным набором ди-

афрагм с отверстиями постоянных размеров. Днафрагма должна быть неподвижно связана с фотоприемником. Допускается между фотоприемником и днафрагмой устанавливать светофильтры, выделяющие необходимую спектральную область для приведения эффективного потока установки к заданному. Допускается устанавливать также нейтральный светофильтр для уменьшения действующего светового потока.

Для юстировки фотоприемника в комплекте установки необходимо предусмотреть матовое стекло с миллиметровой шкалой и перекрестием в центре, взаимозаменяемое по посадочным местам с фотоприемником. Плоскость матового стекла должна совпадать с плоскостью днафрагмы фотоприемника.

2.13. Для измерения фототока следует применять приборы класса не ниже 1,5.

2.14. Установка должна быть проверена на линейность системы фотоприемник — измерительный прибор по методике, изложенной в обязательном приложении 2. Если отступления от линейности превышают 2 %, то необходимо составить график поправок и в формулу для определения коэффициента рассеяния ввести соответствующие поправки. График поправок должен быть приложен к паспорту установки.

Примечание. Перечень средств измерений и материалов, используемых при определении коэффициента рассеяния, приведен в рекомендуемом приложении 5.

3. ПОДГОТОВКА И ПРОВЕДЕНИЕ ИЗМЕРЕНИЙ

3.1. Измерения проводят в помещении, защищенном от постороннего источника света, при следующих условиях:

- температура воздуха в помещении $(25 \pm 10)^\circ\text{C}$;
- относительная влажность воздуха 45—80 % при температуре 20°C ;
- атмосферное давление 86450—106400 Па.

3.2. Очищают оптические поверхности коллиматорного объектива и испытуемого изделия этиловым спиртом по ГОСТ 18300—72.

Допускается использовать другие вещества по согласованию между изготовителем и потребителем.

3.3. Устанавливают требуемое значение действующей днафрагмы объектива изделия. Объектив следует сфокусировать на бесконечность.

Во входном отверстии шара устанавливают кольцевой сегмент с отверстием, угловой размер которого находится в пределах от $30'$ до 2° .

Примечание. Допускается выполнять измерения с черным предметом, угловой размер которого отличается от указанного размера. Угловой размер должен быть согласован между изготовителем и потребителем.

3.4. Включают источники света и фотоприемник в цепь питания.

3.5. Определение коэффициента рассеяния в центре поля зрения испытуемого изделия

3.5.1. Устанавливают изделие в держателе соосно с коллиматорным объективом или входным отверстием шара, если измерение выполняют без применения коллиматорного объектива. Изображение черного предмета должно быть расположено по центру поля зрения испытуемого изделия. Входное отверстие испытуемого изделия устанавливают возможно ближе к выходному отверстию шара.

Примечание. Если в условиях эксплуатации испытуемое изделие работает только с блендой, коэффициент рассеяния следует измерять при установленной бленде.

3.5.2. Устанавливают диаметр отверстия диафрагмы шара согласно требованиям п. 2.6.

3.5.3. В фокальной плоскости испытуемого изделия устанавливают матовое стекло с перекрестием и фокусируют изображение черного предмета. Совмещают центр перекрестия матового стекла с центром изображения черного предмета. По шкале матового стекла вычисляют значение изображения черного предмета. При малом значении изображения черного предмета его определяют с помощью лупы или микроскопа.

Примечание. Допускается значение изображения черного предмета l' определять по формуле

$$l' = 2f' \operatorname{tg} \frac{\alpha}{2}, \quad (1)$$

где f' — фокусное расстояние объектива изделия;
 α — угловой размер черного предмета.

3.5.4. Устанавливают фотоприемник с диафрагмой вместо матового стекла. Диаметр отверстия диафрагмы должен составлять $(0,5 \pm 0,2)$ диаметра изображения черного предмета.

3.5.5. Закрывают входное отверстие изделия непрозрачным экраном и снимают по измерительному прибору нулевой отсчет N_{01} . Для упрощения дальнейших вычислений необходимо, чтобы $N_{01} = 0$.

Примечание. Допускается измерять нулевой отсчет при перекрытии выходного отверстия изделия непрозрачным экраном размером, равным диаметру выходного отверстия изделия.

3.5.6. Убирают непрозрачный экран и снимают отсчет N_1 по измерительному прибору, пропорциональный освещенности в изображении черного предмета. Необходимо проверить положение измерительной диафрагмы в плоскости изображения черного предмета фотоэлектрическим методом (по минимуму сигнала с измерительного прибора).

3.5.7. Заменяют сегмент с отверстием сегментом со сплошной белой поверхностью и снимают по измерительному прибору отсчет N_2 , пропорциональный освещенности в изображении белого фона. Затем измеряют нулевой отсчет N_{02} в соответствии с п. 3.5.5.

Примечание. При измерении коэффициента рассеяния с корректирующим светофильтром светофильтр устанавливают между диафрагмой фотоприемника и фотоприемником при измерениях по пп. 3.5.5—3.5.7.

3.5.8. Измерения по пп. 3.5.5—3.5.7 повторяют 3—5 раз.

3.6. Определение коэффициента рассеяния по полю зрения испытываемого изделия

3.6.1. Во входном отверстии шара устанавливают кольцевой сегмент с отверстием выбранного углового размера.

3.6.2. Поворачивают рычаг, несущий держатель изделия, на требуемое значение угла. При этом входное отверстие испытываемого изделия должно быть совмещено с осью поворота рычага и расположено возможно ближе к выходному отверстию фотометрического шара.

3.6.3. Выполняют требования п. 3.5.3, используя перемещение фотоприемника по горизонтальной направляющей.

3.6.4. Выполняют требования пп. 3.5.4—3.5.8.

4. ОБРАБОТКА РЕЗУЛЬТАТОВ ИЗМЕРЕНИЙ

4.1. Для каждого измерения вычисляют значения $N_1—N_{01}$ и $N_2—N_{02}$, находят их среднее арифметическое значение $(N_1—N_{01})_{\text{ср}}$ и $(N_2—N_{02})_{\text{ср}}$.

По графику поправок (см. обязательное приложение 2) определяют соответствующие значения $(N_1—N_{01})_{\text{ср}}$ и $(N_2—N_{02})_{\text{ср}}$ значения Δ_1 и Δ_2 .

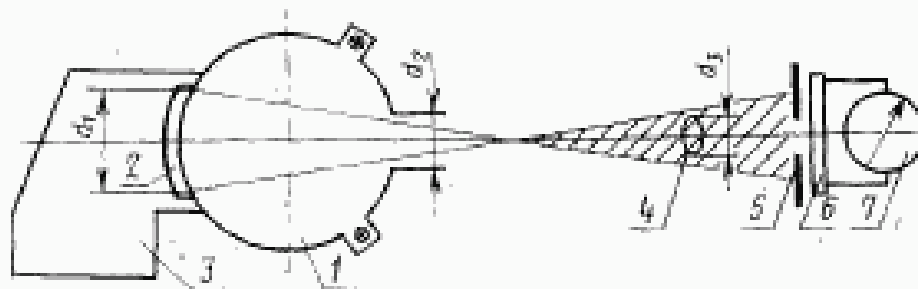
4.2. Значение коэффициента рассеяния C определяют по формуле

$$C = \frac{(N_1 - N_{01})_{\text{ср}} + \Delta_1}{(N_2 - N_{02})_{\text{ср}} + \Delta_2} \quad (2)$$

4.3. Форма записи измерений и последующего определения коэффициента рассеяния C изделия в центре поля зрения и по полю зрения приведена в рекомендуемых приложениях 3 и 4 соответственно.

МЕТОДИКА ОПРЕДЕЛЕНИЯ СООТНОШЕНИЯ ЯРКОСТЕЙ ЧЕРНОГО ПРЕДМЕТА И ВНУТРЕННЕЙ ПОВЕРХНОСТИ ФОТОМЕТРИЧЕСКОГО ШАРА

Соотношение яркостей черного предмета и внутренней поверхности фотометрического шара определяют для заданной области спектра на установке, принципиальная схема которой приведена на чертеже.



1—фотометрический шар; 2—сменные кольцевые сегменты; 3—объект черного предмета; 4—объектив; 5—диафрагма фотоприемника; 6—фотоприемник; 7—измерительный прибор

Перед фотометрическим шаром устанавливают фотоэлектрический яркомер, состоящий из объектива, фотоприемника и измерительного прибора. Диафрагму фотоприемника устанавливают в фокальной плоскости объектива.

Подбором диаметров d_1 и d_2 входного и выходного отверстий фотометрического шара с помощью сменных кольцевых сегментов, а также выбором положения объектива яркомера относительно выходного отверстия шара обеспечивают, чтобы объектив находился в области полной тени (заштрихованная область), при этом $d_2 \approx \frac{d_1}{2}$.

Примечание. Перед объективом яркомера можно установить диафрагму.

По шкале измерительного прибора снимают нулевой отсчет N_{01} . Для этого закрывают входное отверстие объектива яркомера от попадания прямых лучей шара непрозрачным черным экраном.

Экран убирают и по измерительному прибору снимают отсчет N_1 .

Значение $N_1 - N_{01}$ пропорционально яркости черного предмета.

Кольцевой сегмент заменяют сегментом со сплошной белой поверхностью и по измерительному прибору снимают отсчет N_2 . Затем снимают нулевой отсчет N_{02} . Для этого закрывают входное отверстие объектива яркомера от попадания прямых лучей шара непрозрачным черным экраном.

Значение $N_2 - N_{02}$ пропорционально яркости внутренней поверхности фотометрического шара.

Искомое соотношение K определяют по формуле

$$K = \frac{N_1 - N_{01}}{N_2 - N_{02}}$$

Примечание. Измерительная система установки должна быть проверена на пропорциональность фототока, измеряемого измерительным прибором, освещенности на светочувствительной поверхности фотоприемника. Методика градуировки измерительной системы изложена в обязательном приложении 2.

ПРИЛОЖЕНИЕ 2
Обязательное

МЕТОДИКА ГРАДУИРОВКИ ИЗМЕРИТЕЛЬНОЙ СИСТЕМЫ

Измерительная система установки должна быть проверена на пропорциональность фототока, измеряемого измерительным прибором, освещенности на светочувствительной поверхности фотоприемника.

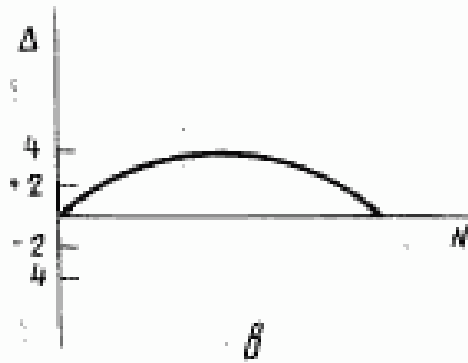
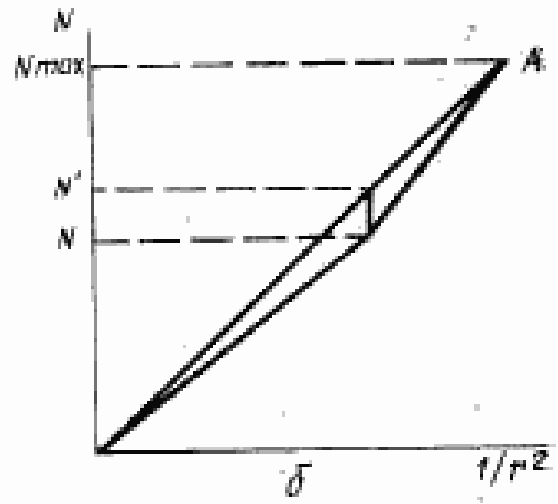
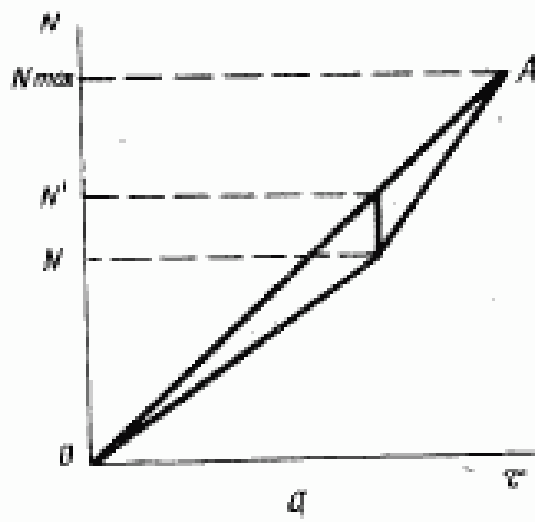
Изменение освещенности на светочувствительной поверхности фотоприемника может быть достигнуто двумя способами: с помощью набора нейтральных образцовых светофильтров и изменением расстояния до источника света на фотометрической скамье. В качестве источника света следует использовать лампу накаливания, питаемую от сети стабилизированного напряжения. Относительная нестабильность напряжения не должна быть более 0,5%.

В первом случае между источником света и фотоприемником поочередно устанавливают нейтральные образцовые светофильтры с коэффициентами пропускания τ_i , снимают показания N_i измерительного прибора и строят график (см. черт. а), на котором по оси абсцисс откладывают значения коэффициентов пропускания нейтральных образцовых светофильтров, а по оси ординат — показания N_i измерительного прибора.

Во втором случае на светочувствительную поверхность фотоприемника, установленную перпендикулярно к оси падающего луча, направляют свет источника. Изменяя расстояние r между источником света и фотоприемником, снимают ряд показаний N_i измерительного прибора. При этом значение r_i должно быть не менее 10 размеров светящегося тела накала источника света. Проверку на фотометрической скамье выполняют с соблюдением всех правил фотометрических измерений. По полученным результатам строят график (см. чертеж б), на котором по оси абсцисс откладывают значения $\frac{1}{r_i^2}$, а по оси ординат — показания N_i измерительного прибора.

Точку А (см. чертежи а и б), соответствующую максимальному показанию измерительного прибора, соединяют с началом координат. Значение $\Delta = N' - N$ характеризует непропорциональность показаний измерительного прибора освещенности на светочувствительной поверхности фотоприемника.

Строят график поправок (см. чертеж в), на котором по оси абсцисс откладывают показания N измерительного прибора, а по оси ординат — поправки Δ . На графике поправок наносят средние (не менее пяти измерений) значения многократных измерений.



ПРИЛОЖЕНИЕ 3
Рекомендуемое

ФОРМА ЗАПИСИ В ЖУРНАЛЕ ОПРЕДЕЛЕНИЯ КОЭФФИЦИЕНТА
РАССЕЯНИЯ S В ЦЕНТРЕ ПОЛЯ ЗРЕНИЯ

Испытуемое изделие:

Объектив _____ № _____
наименование

Аппарат _____ № _____
наименование

Дата измерения _____

Фотоприемник _____ № _____
наименование

Измерительный прибор _____ № _____
наименование

Угловой размер черного предмета _____

| Относи- тельное отверстие | Отсчеты | | | | $N_1 - N_{01}$ | $N_2 - N_{02}$ | Поправки | | S | Приме- чание* |
|------------------------------------|---------|----------|-------|----------|-----------------------|-----------------------|------------|------------|-----|------------------|
| | N_1 | N_{01} | N_2 | N_{02} | | | Δ_1 | Δ_2 | | |
| 1:7 | | | | | | | | | | |
| | | | | | | | | | | |
| | | | | | | | | | | |
| | | | | | | | | | | |
| Среднее арифметическое значение | | | | | $(N_1 - N_{01})_{cp}$ | $(N_2 - N_{02})_{cp}$ | | | | |

* Необходимо указать использование коллиматорного объектива и свето-
фильтров.

ФОРМА ЗАПИСИ В ЖУРНАЛЕ ОПРЕДЕЛЕНИЯ КОЭФФИЦИЕНТА
РАССЕЙЕНИЯ S ПО ПОЛЮ ЗРЕНИЯ

Испытуемое изделие:

Объектив _____ № _____
наименованиеАппарат _____ № _____
наименование

Дата измерения _____

Фотоаппарат _____ № _____
наименованиеИзмерительный прибор _____ № _____
наименование

Угловой размер черного предмета _____

| Углы поворо- та оптической оси изделия β , градус | Отсчеты | | | | $N_1 - N_{01}$ | $N_2 - N_{02}$ | Поправки | | S | Примечание* |
|--|---------|----------|-------|----------|-----------------------|-----------------------|------------|------------|-----|-------------|
| | N_1 | N_{01} | N_2 | N_{02} | | | Δ_1 | Δ_2 | | |
| $\beta = 0$ измерения в центре поля зрения | | | | | | | | | | |
| | | | | | | | | | | |
| | | | | | | | | | | |
| Среднее арифметическое значение | | | | | $(N_1 - N_{01})_{cp}$ | $(N_2 - N_{02})_{cp}$ | | | | |

* Необходимо указать использование коллиматорного объектива и свето-
фильтров.Примечание. Аналогичную таблицу составляют для угла поворота β .

ПРИЛОЖЕНИЕ 5
Рекомендуемое

**СРЕДСТВА ИЗМЕРЕНИЯ И МАТЕРИАЛЫ, ИСПОЛЬЗУЕМЫЕ
ПРИ ОПРЕДЕЛЕНИИ КОЭФФИЦИЕНТА РАССЕЯНИЯ**

Источники излучения:

- лампа дневного света типа ДС-15;
- лампа накаливания типов ТРШ 2850—3000, НГ 220—500, НГ 220—300.

Приемники излучения:

- селеновый фотоэлемент;
- фотоумножители типов ФЭУ-27, ФЭУ-51, ФЭУ-28, ФЭУ-79;
- кремниевый фотодиод типов ФД-7К и ФД-24К.

Источники питания ФЭУ типов Б5—24А и ВС—22.

Измерительные приборы:

- отсчетное устройство типа УФ-206;
- микроамперметр типа М-95;
- электрический цифровой вольтамперметр типов ВК2-20 и Ф-30.

Материалы:

- эмали: АК-573, АК-512 белая, покрытия на основе BaSO₄, MgSO₄;
- эмали: АК-243, АК-512 черная глубокоматовая.

ПРИЛОЖЕНИЕ 6
Справочное

Коэффициент рассеяния C изделия — отношение освещенности E_1 , создаваемого этим изделием изображения черного предмета, расположенного на широком равномерно ярком фоне, к освещенности E_2 изображения фона:

$$C = \frac{E_1}{E_2} .$$

Метод определения коэффициента рассеяния основан на сравнении освещенностей, создаваемых испытуемым изделием в изображении черного (не самоизлучающего) предмета, расположенного на равномерно освещенном белом фоне, и изображении этого фона. Освещенность измеряют фотоэлектрическим способом.

Редактор *В. П. Огурцов*
Технический редактор *Л. Б. Семенова*
Корректор *М. Н. Гринвальд*

Сдано в наб. 14.05.81 Подп. к печ. 12.08.81 1,0 п. л. 0,83 уч.-изд. л. Тир. 10000 Цена 5 коп.

Ордена «Знак Почета» Издательство стандартов, 123557, Москва, Новопресненский пер., 3
Калужская типография стандартов, ул. Московская, 256. Зак. 1377