

ГОСТ 24754—81

МЕЖГОСУДАРСТВЕННЫЙ СТАНДАРТ

ЭЛЕКТРООБОРУДОВАНИЕ РУДНИЧНОЕ НОРМАЛЬНОЕ

ОБЩИЕ ТЕХНИЧЕСКИЕ ТРЕБОВАНИЯ И МЕТОДЫ ИСПЫТАНИЙ

Издание официальное

БЗ 11—99

ИПК ИЗДАТЕЛЬСТВО СТАНДАРТОВ
Москва



МЕЖГОСУДАРСТВЕННЫЙ СТАНДАРТ

ЭЛЕКТРООБОРУДОВАНИЕ РУДНИЧНОЕ НОРМАЛЬНОЕ

Общие технические требования и методы испытаний

Mining electrical equipment normal production. General technical requirements and methods of testing

ГОСТ
24754—81МКС 29.260.20
ОКСТУ 3340, 3400

Постановлением Государственного комитета СССР по стандартам от 15 мая 1981 г. № 2408 дата введения установлена

01.01.82

Ограничение срока действия снято Постановлением Госстандарта СССР от 07.07.86 № 2014

Настоящий стандарт распространяется на рудничное электрооборудование в нормальном исполнении (далее — изделия), предназначенные для эксплуатации в различных отраслях промышленности в подземных выработках рудников и шахт, не опасных в отношении взрыва газа, пара или пыли.

Стандарт не распространяется на кабели и провода.

Стандарт устанавливает общие требования к проектированию, изготовлению, маркировке и испытаниям, обеспечивающие безопасность при эксплуатации изделий.

Пояснение терминов, применяемых в настоящем стандарте, приведено в приложении 1.

Стандарт полностью соответствует СТ СЭВ 2310—80.

1. ТЕХНИЧЕСКИЕ ТРЕБОВАНИЯ

1.1. Общие требования

1.1.1. Изделия должны изготавливаться в соответствии с требованиями настоящего стандарта, стандартов на отдельные группы изделий и стандартов и технических условий на изделия конкретных видов по рабочим чертежам, утвержденным в установленном порядке.

(Измененная редакция, Изм. № 1).

1.1.2. Номинальные значения климатических факторов — по ГОСТ 15543—70 и ГОСТ 15150—69. Содержание в атмосфере коррозионноактивных агентов должно соответствовать атмосфере типа II по ГОСТ 15150—69; по согласованию между предприятием-изготовителем и потребителем изделия следует изготавливать для эксплуатации в условиях атмосферы типа III.

1.1.3. Изделия и их детали должны иметь защитное покрытие против коррозии, соответствующее условиям эксплуатации.

1.1.4. Изделия должны быть устойчивыми к механическим воздействиям. Виды механических воздействий и методы испытаний следует устанавливать по ГОСТ 16962—71, ГОСТ 17516—72 в стандартах или технических условиях на изделия конкретных типов.

1.1.5. Порядок согласования технической документации и выдачи заключений для изделий приведен в приложении 2. Перечень испытательных организаций приведен в приложении 3.

1.2. Требования к оболочке

1.2.1. Изделия должны быть защищены оболочкой, кроме мест непосредственного токосъема контактных электровозов.

Издание официальное

Перепечатка воспрещена

Издание (декабрь 2003 г.) с Изменением № 1, утвержденным в июле 1986 г. (ИУС 10—86).© Издательство стандартов, 1981
© ИПК Издательство стандартов, 2004

Оболочку изделий следует изготавливать из материалов:

- негорючих или трудногорючих. Требование не распространяется на стекла смотровых окон, прокладки, детали кабельных вводов (уплотнительные кольца, заглушки), рукоятки управления;
- устойчивых к воздействиям (электрическим, термическим, механическим и др.), обусловленным эксплуатацией изделия в нормальном режиме в течение всего срока службы с учетом внешних факторов.

(Измененная редакция, Изм. № 1).

1.2.2. Оболочка должна обеспечивать нормальное функционирование всех элементов (блокировок, уплотнений, замков и др.) при эксплуатации изделий в наклонном положении. Допускаемый угол наклона следует указывать в стандартах или технических условиях на изделия конкретных типов.

1.2.3. Переносные и передвижные изделия должны быть устойчивыми к падению и (или) опрокидыванию, если при эксплуатации нельзя избежать воздействия этих факторов. Требования следует устанавливать в стандартах или технических условиях на изделия конкретных типов. К двигателям, трансформаторам и изделиям, смонтированным на колесах, требование на падение и опрокидывание не предъявляют.

1.2.4. Оболочки изделий должны обеспечить степень защиты от внешних воздействий не ниже IP54 по ГОСТ 14254—96.

Допускаются следующие степени защиты для отдельных изделий и их частей:

- не ниже IP20 — на входе вентиляторов электродвигателей с наружным обдувом;
- не ниже IP22 — для стационарных пускорегулирующих сопротивлений, преобразовательных устройств, а также для изделий напряжением от 3 кВ и выше, предназначенных для установки в местах, где отсутствует пылевыведение и капеж; при этом температура деталей, установленных внутри оболочки, не должна превышать 473 К (200 °С) при температуре окружающего воздуха 308 К (35 °С);

- не ниже IP43 — для изделий, не имеющих неизолированных токоведущих частей, находящихся под напряжением, и устройств с принудительной вентиляцией, осуществляемой вентилятором, смонтированным с внешней стороны устройства, а также для переносных и передвижных трансформаторов и выпрямителей для сварки.

Для встраиваемых изделий, предназначенных для нужд народного хозяйства, допускается устанавливать степень защиты от внешних воздействий с учетом их защиты основным оборудованием, что должно быть указано в стандартах или технических условиях на изделия конкретных типов.

(Измененная редакция, Изм. № 1).

1.2.5. Температура наружных частей оболочки при длительной работе изделий в нормальном режиме не должна быть выше 358 К (85 °С).

Требование не распространяется на электродвигатели.

Допускается нагрев наружных частей до 423 К (150 °С) при условии, что защита персонала от прикосновения предусмотрена в конструкции изделия либо оговорена в эксплуатационной документации.

Температура нагрева частей, с помощью которых осуществляют управление (рукоятки, маховики), — по ГОСТ 12.2.007.0—75.

1.2.6. Крышки (двери, люки) массой более 15 кг следует устанавливать на шарнирах или навесах, кроме случаев, когда условия эксплуатации не позволяют выполнить это требование. Значение усилия, необходимого для открытия крышек, должно соответствовать ГОСТ 12.2.007.0—75.

1.2.7. Уплотнения, защищающие изделия от внешних воздействий, должны быть предохранены от повреждений и выпадания.

1.2.8. Для крепления наружных частей оболочек следует применять крепежные детали (болты, винты, шпильки) диаметром не менее 6 мм. Данное требование может не распространяться на изделия автоматики, связи, световые приборы индивидуального пользования и измерительные приборы.

Болты (винты) крепления крышек, открываемых в эксплуатации более раза в месяц, должны быть снабжены устройством, предохраняющим их от выпадания.

1.2.9. Детали для соединения частей оболочки должны быть предохранены от самопроизвольного отвинчивания или ослабления.

1.2.10. Конструкцией передвижных изделий должна быть обеспечена защита проводов и кабелей, проложенных по их корпусу, от механических повреждений.

1.3. Требования к вводным устройствам и смотровым окнам

1.3.1. Ввод кабелей и проводов в оболочку изделия следует осуществлять через вводное уст-

ройство с проходными зажимами или непосредственно вводить кабели и провода в оболочку изделия (прямой ввод).

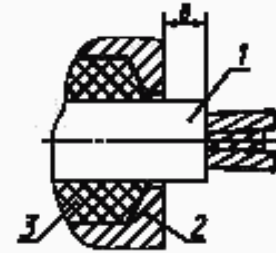
1.3.2 Внутренние размеры изделий должны обеспечивать возможность ввода оболочки кабеля на длину не менее 8 мм (черт. 1).

1.3.3 Кабельные вводы должны предохранять кабели от проворачивания и выдергивания. Требование не распространяется на кабельные вводы изделий, при эксплуатации которых отсутствует нагрузка на кабель.

1.3.4 Закрепляющее устройство для предохранения кабеля от проворачивания и выдергивания следует располагать в кабельном вводе или внутри самого изделия.

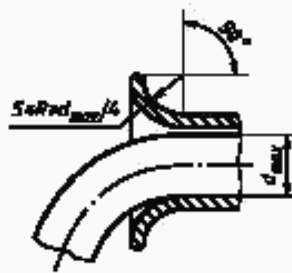
Кабель может быть закреплен за пределами изделия; при этом в инструкции по монтажу и эксплуатации изделия должны быть соответствующие указания.

1.3.5 В передвижных изделиях кабельные вводы должны иметь нажимные муфты, оканчивающиеся раструбом, выполненным в соответствии с черт. 2

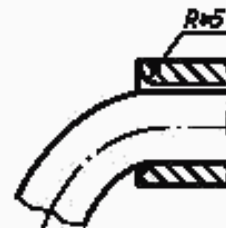


1 — оболочка кабеля; 2 — стенка вводного устройства; 3 — уплотнение

Черт. 1



Черт. 2



Черт. 3.

Нажимную муфту кабельного ввода выполняют с закругленной кромкой (фаской) в соответствии с черт. 3 в следующих случаях:

- в стационарных изделиях;
- в изделиях, имеющих кабельные вводы с условным диаметром проходного отверстия свыше 50 мм;
- в переносных изделиях;
- для стационарно прокладываемых кабелей, соединяющих отдельные части изделия (комбайнов, электровозов и т. п.);
- при применении резинового шланга, металлорукава, защитной пружины и других средств для защиты кабеля от повреждения.

1.3.6 Защита от проникновения внутрь оболочки пыли и воды через место ввода кабеля, выполненная согласно п. 1.2.4, может быть обеспечена посредством заливки кабеля затвердевающей изоляционной массой (для стационарных изделий), резинового уплотнения, уплотнительной массы и т. п.

1.3.7 Кабельные вводы изделий, рассчитанные на ввод как гибких, так и бронированных кабелей, должны быть универсальными.

1.3.8 Кабельные вводы необходимо укомплектовывать заглушками, защищающими от проникновения воды и пыли в соответствии с п. 1.2.4 во время транспортирования, хранения и эксплуатации изделий.

1.3.9 Кабельные вводы, рассчитанные на ввод кабелей различных диаметров, следует укомплектовывать резиновым уплотнением с кольцевыми надрезами или набором уплотнений с различными отверстиями.

1.3.10 Конструкцией смотровых окон должна быть обеспечена:

- защита от внешних воздействий по п. 1.2.4;
- возможность замены прозрачных деталей;
- устойчивость прозрачных элементов к удару энергией не менее 2 Дж стальным закаленным шариком диаметром 25 мм. Это требование не распространяется на смотровые окна, защищенные решеткой или другим устройством.

1.4. Требования к зажимам и контактным соединениям

1.4.1. Зажимы и контактные соединения изделий должны быть выполнены в соответствии с требованиями ГОСТ 10434—82 и настоящего стандарта.

1.4.2. Токоведущие части выводов, зажимов и контактных соединений должны быть изготовлены из меди или латуни. Допускается применять алюминий для изготовления токоведущих шин и проводов, кроме цепей защиты. В изделиях, предназначенных для подземных выработок угольных шахт, применение алюминия не допускается.

1.4.3. Конструкция зажима для присоединения жил внешних проводов и кабелей должна быть рассчитана на присоединение жил без наконечников либо должна быть универсальной (подсоединение с наконечником и без наконечника). Рекомендуется применять зажимы, позволяющие подсоединять прямую (без изгиба) жилу кабеля или провода.

1.4.4. Диаметр штыревых выводов (например, шпилек) для присоединения внешних проводов и жил кабелей должен быть не менее 6 мм. В изделиях автоматизации, связи и сигнализации диаметр штыревого вывода должен быть не менее 4 мм. Для измерительных приборов диаметр штыревых выводов не нормируется. В остальных случаях применять штыревые выводы диаметром менее 6 мм следует по согласованию с испытательной организацией.

1.5. Требования к заземлению

1.5.1. Элементы заземления должны соответствовать требованиям ГОСТ 21130—75, ГОСТ 12.2.007.0—75 и стандартов или технических условий на изделия конкретных типов с учетом требований настоящего стандарта.

1.5.2. Металлическая оболочка изделий, а также наружные металлические детали (кроме нажимных муфт и скоб кабельных вводов), которые установлены на оболочках из изоляционного материала и могут оказаться под напряжением, должны иметь наружный заземляющий зажим. Требование не распространяется на передвижные и переносные изделия, а также на изделия, которые могут оказаться под напряжением не более 42 В.

(Измененная редакция, Изм. № 1).

1.5.3. В месте ввода каждого кабеля на металлической оболочке изделия должен быть внутренний заземляющий зажим, а в изделиях, рассчитанных на ввод бронированных кабелей, также и наружный заземляющий зажим для заземления брони. Возможность применения одного заземляющего зажима для двух кабелей следует согласовать с испытательной организацией.

В изделиях автоматики, связи, сигнализации и т. п. для каждого двух вводимых кабелей допускается предусматривать по одному внутреннему и наружному заземляющему зажиму, рассчитанному на присоединение двух заземляющих элементов.

1.5.4. В изделиях с пластмассовыми оболочками, а также с оболочками, состоящими из пластмассовых и металлических частей, заземляющие зажимы должны быть соединены между собой и с цепью заземления медными проводниками сечением не менее 6 мм². Требование не распространяется на изделия автоматики, связи, сигнализации и подобные им.

1.5.5. Контактные детали заземляющих зажимов должны быть изготовлены из латуни. Допускается применять сталь для изготовления деталей зажимов в случаях, установленных ГОСТ 21130—75.

1.5.6. Детали заземляющих зажимов должны иметь токопроводящее антикоррозионное покрытие в зависимости от условий эксплуатации.

1.5.7. Диаметр внутренних и наружных зажимов заземления должен быть не менее 8 мм. Для аппаратов сигнализации и освещения диаметр зажима должен быть не менее 6 мм, для контрольно-измерительных приборов и изделий связи — не менее 4 мм.

(Измененная редакция, Изм. № 1).

1.6. Требования к изоляции

1.6.1. Изоляция изделий должна соответствовать требованиям ГОСТ 24719—81*.

1.7. Требования к блокировке

1.7.1. Изделия на напряжение более 42 В переменного тока и более 60 В постоянного тока, в которых при открывании крышек с целью осмотра, регулировки, профилактического ремонта или монтажа имеются под напряжением токоведущие части, доступные для прикосновения обслуживающего персонала, должны удовлетворять одному из следующих требований:

- изделия должны иметь блокировку, препятствующую открыванию крышек при наличии напряжения на токоведущих частях;

* На территории Российской Федерации действует ГОСТ Р 51330.20—99 (здесь и далее).

- крышки, дверцы и другие снимаемые части оболочек должны быть снабжены устройством для пломбирования или навешивания (встройки) замка;
- на крышках, дверцах или снимаемых частях оболочек должны быть предупредительные надписи: «Открывать, отключив от сети», «Открывать, отключив разъединитель» и т. п. Надписи должны быть сохранены в течение всего срока службы изделий.

(Измененная редакция, Изм. № 1).

1.7.2. Степень защиты токоведущих элементов, остающихся под напряжением при открытых крышках или снятых частях изделия, должна быть не ниже IP30. Требование не распространяется на вводные устройства и электродвигатели. При этом защитные элементы должны иметь надпись «Опасно! Под напряжением!» или знак напряжения по ГОСТ 12.4.027—76*.

По согласованию с испытательной организацией допускается степень защиты IP20, но при этом необходимо исключать возможность случайного прикосновения к токоведущим частям инструментом.

1.7.3. По согласованию с испытательной организацией допускается требование п. 1.7.1 не предъявлять к изделиям, в которых при открытых крышках или снятых частях доступ к токоведущим элементам, остающимся под напряжением, затруднен или невозможен (например, соединители), а также к изделиям, в составе которых имеются устройства, выполняющие функции разъединителя (например, токоприемник электровоза).

(Измененная редакция, Изм. № 1).

1.7.4. Конструкцией блокировочного разъединителя должен быть обеспечен видимый разрыв контактов. Если это требование выполнить нельзя, то о выключении контактов следует судить по положению рукоятки.

Во всех случаях рукоятка должна быть жестко связана (например, сопряжением по квадрату) с приводным валом. Прочность соединения должна быть выше прочности рукоятки.

1.7.5. Электрическое блокирование крышки изделия с блокировочным разъединителем допускается применять только в случаях, когда предусмотрена защита от замыкания в цепях блокировки, обеспечивающая отключение аппарата.

1.8. Дополнительные требования к электродвигателям

1.8.1. Электродвигатели с принудительным охлаждением или с принудительной смазкой подшипников должны иметь защиту, отключающую их при нарушениях нормального режима охлаждения или смазки.

1.8.2. Жидкостные охладители следует испытывать гидравлическим давлением, равным полтора кратному давлению жидкости, но не менее 0,3 МПа.

1.8.3. Все двигатели с жидкостным охлаждением и двигатели мощностью свыше 100 кВт следует снабжать устройствами, предотвращающими накопление конденсата. По согласованию с потребителем и испытательной организацией устройство допускается не предусматривать.

1.9. Дополнительные требования к силовым трансформаторам и комплектным трансформаторным подстанциям (КТП)

1.9.1. На стороне высшего напряжения (3 кВ и выше) должны быть предусмотрены ответвления для регулирования напряжения на $\pm 5\%$ номинального и устройство переключения этих ответвлений при обесточенных обмотках трансформатора.

1.9.2. КТП должна состоять из трансформатора и распределительных устройств высшего и низшего напряжения, жестко соединенных и смонтированных на общей раме с ходовой частью или на салазках.

Допускается изготавливать трансформатор из нескольких секций, которые монтируют на общей раме при эксплуатации.

1.9.3. Передвижные подстанции должны иметь со стороны высшего напряжения разъединитель — выключатель нагрузки и устройство, позволяющее заблокировать его с выключателем высокого напряжения на линии, питающей подстанцию.

Разъединитель — выключатель нагрузки со стороны высшего напряжения должен быть заблокирован с автоматическим выключателем низшего напряжения, встроенным в подстанцию.

Допускается вместо разъединителя — выключателя нагрузки применять выключатель (например с вакуумными камерами).

1.9.4. Конструкцией оболочки разъединителя высокого напряжения должна быть обеспечена возможность визуального контроля положения всех ножей разъединителя.

* На территории Российской Федерации действует ГОСТ Р 12.4.026—2001.

С. 6 ГОСТ 24754—81

1.9.5. При разработке конструкции аппаратуры, входящей в комплект передвижной подстанции, должны быть предусмотрены меры по обеспечению:

- максимальной токовой защиты;
- защиты от утечек тока, в том числе защиту, не допускающую подачу напряжения на сеть до 1200 В с повреждением изоляции относительно земли;
- температурной защиты трансформатора (для трехфазного трансформатора — не менее чем в двух фазах);
- измерения тока нагрузки;
- измерения вторичного напряжения;
- измерения сопротивления изоляции сети низкого напряжения;
- проверки исправности действия устройства защиты от утечек тока;
- сигнализации о срабатывании устройств защиты;
- заземления линии низшего напряжения (1140 В и выше), выведенной в ремонт.

Устойчивость аппаратуры к токам короткого замыкания и наличие селективной защиты следует устанавливать в стандартах или технических условиях на изделия конкретных типов.

Схемой КТП должна быть предусмотрена возможность осуществления дистанционного управления шкафом КРУ по контрольным жилам кабеля, питающего КТП.

1.10. Дополнительные требования к соединителям

1.10.1. Розетка и вилка соединителей должны быть смонтированы в изделиях соответственно со стороны питания и нагрузки.

1.10.2. В соединителях на ток свыше 10 А при напряжении 127 В и выше необходимо предусматривать блокировку, обеспечивающую отключение силовых цепей только после снятия нагрузки.

Соединители, в том числе не имеющие блокировку (например, линейные соединители, с тремя силовыми и одним заземляющим контактами), должны быть выполнены с таким расчетом, чтобы после разъединения контактные части, находящиеся под напряжением свыше 42 В переменного и 60 В постоянного тока, были недоступны для прикосновения; при этом степень защиты должна быть не менее IP40.

1.10.3. В разомкнутом состоянии контактные гнезда розетки соединителей должны быть защищены от загрязнения посторонними частицами и попадания воды.

1.10.4. Соединители, имеющие только механическую блокировку с выключателем, должны быть выполнены с таким расчетом, чтобы их соединение и разъединение были возможны только при отсутствии напряжения на всех токоведущих частях и исключалась подача напряжения при неполном соединении.

1.10.5. Для подсоединения заземляющих жил кабеля соединитель должен иметь специальный контакт. При соединении (разъединении) гнезда и вилки замыкание (размыкание) заземляющих контактов должно происходить раньше (позже), чем замыкание (размыкание) силовых контактов.

1.10.6. Конструкцией соединителя должна быть исключена возможность его неправильного соединения и предусмотрено устройство, обеспечивающее закрепление вилки с розеткой в рабочем положении.

1.10.7. Соединители, для размыкания которых при нормальной эксплуатации требуется усилие более 147 Н, должны иметь устройство, облегчающее разъединение.

1.10.8. Для изготовления изоляционных деталей соединителей следует применять материалы с удельной ударной вязкостью не менее 6860 Дж/м². Требование не распространяется на соединители общего назначения, применяемые в изделиях.

1.11. Дополнительные требования к коммутационным аппаратам на напряжение до 1200 В

1.11.1. Аппараты должны соответствовать требованиям ГОСТ 12434—93 и настоящего стандарта.

1.11.2. Электрические схемы электромагнитных пускателей, станций управления, а также автоматических выключателей с дистанционным управлением или устройством автоматического повторного включения должны обеспечивать:

- защиту от токов короткого замыкания отходящих силовых цепей и цепей, питающихся от вторичных обмоток встроенного трансформатора; требование распространяется на автоматические выключатели с ручным управлением. При этом необходимо обеспечивать сигнализацию о срабатывании защиты и проверку ее исправности. Требование не распространяется на защиту, осуществляемую предохранителями. По согласованию с потребителем допускается предусматривать модификации пускателей без устройства защиты от токов короткого замыкания отходящих силовых цепей;
- защиту от замыкания в цепях дистанционного управления;

- защиту от самовыключения при повышении напряжения питающей цепи до 150 % номинального;
- при эксплуатации с передвижными механизмами — защиту от обрыва или увеличения сопротивления заземляющей цепи (пускатель — двигатель). Для напряжения до 1000 и на 1200 В рекомендуемое значение сопротивления соответственно не более 100 и 50 Ом;
- блокировку, препятствующую включению аппарата при повреждении или снижении изоляции отходящего присоединения относительно земли ниже допустимого уровня, а также сигнализацию о срабатывании этой блокировки и возможность проверки исправности ее действия. По согласованию с потребителем допускается предусматривать модификации аппаратов без блокировки;
- дистанционное включение только с одного места и отключение как с помощью местной кнопки «Стоп», так и с помощью всех кнопочных постов, подключенных к аппарату;
- защиту от перегрузки по току;
- нулевую защиту.

По согласованию с потребителем в стандартах или технических условиях на аппараты с вакуумными камерами должно устанавливаться требование по допустимой величине перенапряжения силовой цепи.

(Измененная редакция, Изм. № 1).

1.11.3. Все защиты, кроме защиты от перегрузки по току, должны фиксировать аппарат в выключенном положении до устранения неисправности и повторного включения.

1.11.4. Защита от токов короткого замыкания должна иметь устройство для проверки ее действия. Погрешность срабатывания устройства максимальной токовой защиты на каждой уставке — $\pm 10\%$ при температуре (298 ± 10) К $[(25 \pm 10) ^\circ\text{C}]$.

1.11.5. Полное время срабатывания электромагнитных пускателей при токах, превышающих уставку устройства максимальной токовой защиты в 1,5 раза, не должно превышать 0,15 с.

(Измененная редакция, Изм. № 1).

1.11.6. Полное время срабатывания автоматического выключателя при отключении токов, превышающих уставку устройства максимальной токовой защиты в 1,5 раза, а также при отключении независимым расцепителем, не должно превышать 0,05 с.

1.11.7. Электромагнитные пускатели и автоматические выключатели по требованию потребителя должны обеспечивать возможность подключения транзитной нагрузки.

(Измененная редакция, Изм. № 1).

1.11.8. Аппараты должны обеспечивать возможность совместной работы с реле утечки.

1.11.9. Коммутационная способность автоматических выключателей должна быть не менее приведенной в таблице. Коэффициент мощности цепи принимают равным $0,30 \pm 0,05$.

| Номинальный ток выключателя, А | Ток короткого замыкания, кА | | | | | |
|--------------------------------|---|-------|--------|--|-------|--------|
| | Амплитудное значение ударного тока при напряжении | | | Действующее значение тока в первый полупериод при напряжении | | |
| | 380 В | 660 В | 1140 В | 380 В | 660 В | 1140 В |
| 25 | 6,7 | 5,0 | — | 2,7 | 2,0 | — |
| 63 | 10,0 | 7,5 | | 4,0 | 3,0 | |
| 100 и 160 | 22,0 | 18,0 | | 11,0 | 9,0 | |
| 200 и 250 | 30,0 | 24,0 | | 15,0 | 12,0 | |
| 315 и 400 | 34,0 | 28,0 | 18,0 | 17,0 | 14,0 | 9,0 |
| 500 и 630 | 38,0 | 30,0 | 25,0 | 19,0 | 15,0 | 12,5 |

Примечание. Ток короткого замыкания приведен для цепи при отсутствии в ней выключателя.

1.12. Дополнительные требования к шкафам комплектных распределительных устройств (шкафы КРУ) на напряжение выше 1200 В

1.12.1. Шкафы КРУ должны соответствовать требованиям ГОСТ 12.2.007.4—75 и настоящего стандарта.

Номенклатура аппаратов, встраиваемых в шкаф КРУ, схема их соединения, заземления присоединений, значения допускаемых перенапряжений силовой цепи, привод и управление коммутационным аппаратом и блокировки должны быть установлены в стандартах или технических условиях на шкафы КРУ конкретных типов по согласованию с потребителем и испытательной организацией.

1.12.2. Обслуживаемое отделение шкафа КРУ, имеющего коммутационный аппарат, должно иметь разъединители до и после коммутационного аппарата.

1.12.3. Конструкцией шкафов КРУ должна быть обеспечена возможность жесткого соединения их друг с другом.

1.12.4. Шкафы КРУ должны обеспечивать защиту от токов короткого замыкания, а также защиту от перегрузки в отходящих присоединениях.

1.12.5. Полное время отключения шкафами их номинальной мощности не должно превышать 0,12 с для КРУ с воздушными выключателями и 0,16 с для КРУ с жидкостными выключателями.

1.12.6. Полное время отключения шкафами КРУ (при кратности тока реле защиты от токов короткого замыкания по отношению к току уставки не ниже 1,5) не должно превышать 0,18 с.

1.12.7. Шкаф КРУ должен исключать возможность многократных включений при отказе механизма, удерживающего подвижные части выключателя во включенном положении.

1.12.8. В шкафах КРУ отходящих присоединений допускается применять устройства автоматического частичного шунтирования обмоток токовых реле на период пуска. При этом ток срабатывания максимальной защиты не должен превышать 7,5-кратного значения номинального тока шкафа КРУ.

1.12.9. Шкаф должен иметь устройство для проверки исправности максимальной токовой защиты.

1.12.10. Конструкция устройства защиты минимального напряжения и шунтирования токовых реле должна обеспечивать возможность их отключения при монтаже шкафа КРУ в случае, когда такая защита не требуется.

1.12.11. Шкафы КРУ отходящих присоединений должны иметь защиту от однофазных замыканий на землю.

1.12.12. В схемах дистанционного управления с ограничением тока в обмотке реле управления при отключенном положении (например, схема с шунтирующим сопротивлением в пусковой цепи) должна быть исключена возможность самопроизвольного включения реле при полторакратном увеличении, а также при двухкратном кратковременном (но не более 0,1 с) увеличении напряжения сети.

1.12.13. В схемах дистанционного управления должна быть обеспечена нулевая защита и защита от потери управляемости при обрыве жил управления или при коротком замыкании между ними.

1.12.14. Схема сигнализации шкафа КРУ должна обеспечивать передачу отдельных сигналов о положении коммутационного аппарата:

- на шкаф и (или) на диспетчерский пункт — о включенном, отключенном и аварийно отключенном положениях;
- на пульт дистанционного управления — о включенном и отключенном положениях.

1.12.15. В шкафах КРУ допускается применять устройства автоматического повторного включения (АПВ) и автоматического включения резерва (АВР) однократного действия. При этом с помощью устройств АПВ и АВР не должно происходить включение шкафов КРУ после их оперативного отключения, а также при их отключении защитой непосредственно после включения.

1.12.16. Шкафы КРУ отходящих присоединений с дистанционным и автоматическим управлением должны иметь устройства автоматической блокировки, не допускающие подачу напряжения на питаемую от шкафа КРУ сеть в случае:

- повреждения изоляции сети относительно земли;
- после отключения сети защитой от токов короткого замыкания.

Вводные и секционные шкафы КРУ должны иметь только автоматическую блокировку, не допускающую подачу напряжения на сеть после отключения ее защитой от токов короткого замыкания.

1.12.17. Устройство защиты и блокировки должны иметь отдельную сигнализацию о срабатывании.

1.12.18. Первичные и вторичные цепи трансформатора напряжения должны быть защищены от токов короткого замыкания.

1.12.19. Шкаф КРУ должен иметь встроенный источник питания для дистанционного управления и сигнализации напряжением не выше 60 В.

Схема дистанционного управления шкафа КРУ должна обеспечивать безотказность управления с расстояния не менее 3 км при использовании контрольного кабеля с медными и алюминиевыми жилами сечением не менее 2,5 и 6,0 мм² соответственно. Для предприятий угольной промышленности применять кабель с алюминиевыми жилами не допускается.

1.12.20. Шкаф КРУ должен иметь блокировку, исключающую включение заземляющих ножей, если выдвижной элемент с выключателем не выведен в испытательное или ремонтное положение, а также вкатывание этого элемента при включенных заземляющих ножах.

1.13. Требования безопасности

1.13.1. Изделия должны соответствовать требованиям ГОСТ 12.2.007.0-75 — ГОСТ 12.2.007.5-75; ГОСТ 12.2.007.6—93, ГОСТ 12.2.007.8—75, ГОСТ 12.2.007.9—93, ГОСТ 12.2.007.10—87, ГОСТ 12.2.007.11—75, ГОСТ 12.2.007.12—88, ГОСТ 12.2.007.13—2000, ГОСТ 12.2.007.14—75 и настоящего стандарта.

1.13.2. Дополнительные требования безопасности, специфичные только для изделий конкретных типов, должны быть установлены в стандартах или технических условиях на эти изделия.

1.13.3. В зависимости от места установки изделия следует эксплуатировать с соблюдением «Правил безопасности в угольных и сланцевых шахтах», утвержденных Госгортехнадзором СССР 26 декабря 1972 г.; «Единых правил безопасности при разработке рудных, нерудных и рассыпных месторождений подземным способом», утвержденных Госгортехнадзором СССР 31 августа 1971 г.; «Правил устройства электроустановок», утвержденных Госэнергонадзором СССР, «Правил технической эксплуатации электроустановок потребителей» и «Правил техники безопасности при эксплуатации электроустановок потребителей», утвержденных Госэнергонадзором СССР 12 апреля 1969 г.; «Правил технической эксплуатации угольных и сланцевых шахт», согласованных Госгортехнадзором СССР 11 декабря 1974 г.

1.14. Требования к маркировке

1.14.1. Маркировочные данные на паспортных табличках должны соответствовать требованиям стандартов на конкретные изделия. В число маркировочных данных следует включать степень защиты по п. 1.2.4.

1.14.2. Изделия должны иметь маркировку, включающую условное наименование рудничного нормального электрооборудования и уровень изоляции по ГОСТ 24719—81, например РН1 или РН2.

Маркировку следует располагать в окружности и выполнять рельефными знаками на видном месте оболочки изделия или на табличке, прикрепленной к оболочке. Сохранность маркировки должна быть обеспечена в течение всего срока службы изделия (в условиях, для которых оно предназначено).

Комплект электрооборудования, размещаемый на одной машине (комбайне, электровозе и др.), предназначенной для нужд народного хозяйства, допускается маркировать один раз и наносить маркировку на машину.

Примечание. Маркировку изделий, предназначенных для нужд народного хозяйства, располагать на окружности не обязательно.

(Измененная редакция, Изм. № 1).

2. МЕТОДЫ ИСПЫТАНИЙ

2.1. Общие положения

2.1.1. Испытания должны проводиться для проверки соответствия изделий требованиям настоящего стандарта, стандартов или технических условий на изделия конкретных типов и решения вопроса о возможности постановки изделий на производство.

2.1.2. В программу испытаний опытных образцов, кроме испытаний, специфичных для изделий конкретных типов, должны входить:

- испытание на влагостойкость;
- испытание на соответствие степени защиты;
- проверка работоспособности изделий в наклонном положении;
- проверка температуры нагрева наружных частей оболочки;
- механические испытания.

Испытания на падение и опрокидывание по методике п. 2.2, а также испытание на разовое

свободное падение проводят в отдельных случаях с учетом требований п. 1.2.3. Методику испытаний на разовое свободное падение необходимо устанавливать в стандартах или технических условиях на изделия конкретных типов.

Отдельные испытания по согласованию с испытательной организацией допускается не проводить, если конструкция изделия обеспечивает соответствие его предъявляемым требованиям, что подтверждают протоколом испытаний конструктивно-технологических аналогов.

2.1.3. Испытания, установленные настоящим стандартом, должны проводиться предприятием-изготовителем (разработчиком). Испытательные организации по своему усмотрению проводят испытания по п. 2.1.2 в полном или частичном объеме или принимают участие в испытаниях, проводимых на предприятии-изготовителе.

(Измененная редакция, Изм. № 1).

2.1.4. Правила приемки изделий установочной серии, а также изделий серийного производства должны соответствовать требованиям стандартов или технических условий на изделия конкретных типов. Испытания и проверки по п. 2.1.2 в полном объеме или частично следует включать в программу испытаний изделий установочной серии, если в конструкцию внесены изменения по сравнению с опытными образцами изделий.

2.1.5. При проведении механических испытаний изделий, кроме проверки характеристик, установленных стандартами или техническими условиями на изделия конкретных типов, следует проверять элементы, обеспечивающие защиту от проникновения воды и пыли в оболочку изделия (откручивание или ослабление нажимных муфт кабельных вводов, крепление смотровых окон и др.).

2.2. Испытание на падение и опрокидывание

2.2.1. Испытание проводят с целью проверки стойкости изделий к воздействию случайных ударов при падении и опрокидывании (во время эксплуатации и транспортировании) и способность их сохранять параметры в пределах значений, указанных в стандартах или технических условиях на изделия конкретных типов.

2.2.2. При испытании изделия подвергают:

- падению на поверхность основания;
- падению на угол;
- опрокидыванию.

2.2.3. Испытания необходимо проводить с соблюдением следующих требований:

- высоту подъема изделий при испытаниях падением на поверхность основания и на угол устанавливать 25, 50 или 100 мм; угол подъема поверхности основания изделия относительно испытательной поверхности — 30°; допускаемое отклонение высоты и угла — ± 10 %;

- число падений или опрокидываний, а также ребра оснований изделий, на которые производят падение или опрокидывание, должны приниматься в соответствии с требованиями стандартов или технических условий на изделия конкретных типов;

- нормальные климатические условия испытаний — по ГОСТ 15150—69;

- испытания следует проводить на бетонной плите толщиной не менее 100 мм или стальной плите толщиной не менее 16 мм, если иное не предусмотрено в стандартах или технических условиях на изделия конкретных типов; испытательная поверхность должна быть ровной, гладкой и неподвижной;

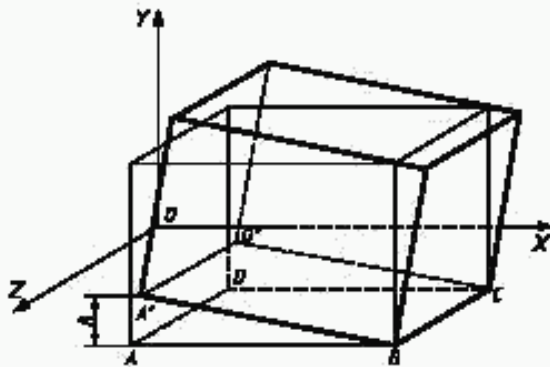
- перед началом и после окончания испытаний необходимо проводить внешний осмотр и проверять соответствие параметров требованиям стандартов или технических условий на изделия конкретных типов; проверке подлежат параметры, наиболее подверженные влиянию условий испытаний; перечень проверяемых параметров устанавливают в стандартах или технических условиях на изделия конкретных типов;

- необходимость функционирования изделий во время испытаний должно устанавливать предприятие-разработчик в стандартах или технических условиях на изделия конкретных типов.

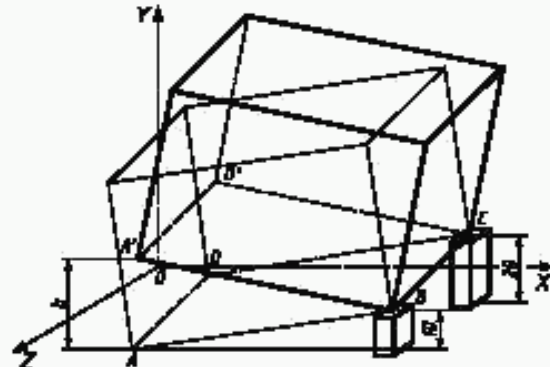
2.2.4. При испытаниях падением на поверхность основания изделия ставят на плиту испытательного стола в рабочем положении и наклоняют на одно ребро основания так, чтобы расстояние между противоположным ребром основания и испытательной поверхностью равнялось указанному в стандартах или технических условиях на изделия конкретных типов или чтобы угол, образованный плоскостью основания изделий и испытательной поверхностью, равнялся 30°, как указано на черт. 4 (выбирают менее жесткое условие). Затем изделия подвергают свободному падению на испытательную поверхность.

2.2.5. При испытании падением на угол изделия, установленные на плиту испытательного стола в рабочем положении, поднимают над испытательной поверхностью, поместив под угол одного из ребер основания деревянную стойку высотой 10 мм, а под смежный угол — деревянную стойку

высотой 20 мм. Затем изделия поднимают над испытательной поверхностью, вращая их у ребра, стоящего на двух стойках, до тех пор, пока другой угол, ближайший к стойке высотой 10 мм, не будет поднят на высоту, указанную в стандартах на конкретные изделия, или пока между плоскостью основания изделия и испытательной поверхностью не будет образован угол 30° , как указано на черт. 5 (выбирают менее жесткое условие). Затем изделие подвергают свободному падению на испытательную поверхность.



Черт. 4



Черт. 5

2.2.6. При испытании на опрокидывание изделие, установленное на плиту испытательного стола в рабочем положении, наклоняют на одно ребро основания до тех пор, пока оно не примет неустойчивое положение, и дают ему свободно упасть на смежную боковую поверхность.

2.2.7. Изделия считают выдержавшими испытания, если отсутствует поломка деталей и изделия соответствуют требованиям, установленным в стандартах или технических условиях на изделия конкретных типов, а также требованиям п. 2.1.5.

2.3. Испытание на влагостойкость

2.3.1. Испытание изделий на влагостойкость следует проводить по ГОСТ 16962—71 и ГОСТ 24719—81 в зависимости от уровня изоляции изделия.

2.4. Испытание на соответствие степени защиты

2.4.1. Испытания изделий на соответствие степени защиты персонала от соприкосновения с токоведущими или движущимися частями, находящимися внутри оболочки, а также степени защиты встроенного в оболочку оборудования от попадания твердых посторонних тел и воды следует проводить по ГОСТ 14254—96.

2.5. Проверка работоспособности изделий в наклонном положении

2.5.1. Проверку следует проводить с приложением номинального напряжения или без него. Во всех случаях изделия устанавливают в наклонном положении. Необходимость приложения напряжения и угол наклона должны быть установлены по стандартам или техническим условиям на изделия конкретных типов.

2.5.2. При проверке работоспособности изделий в наклонном положении под напряжением проверяют способность изделия выполнять свои функции при установке его в наклонном положении. Перечень проверяемых параметров (характеристик, блокировок, защит, функциональных операций и др.) устанавливается по стандартам или техническим условиям на изделия конкретных типов с учетом проверки работоспособности оборудования, встроенного в оболочку изделий (контакты, реле и др.). Изделия считают выдержавшими испытание, если при работе изделия в наклонном положении параметры его соответствуют требованиям стандартов или технических условий на изделия конкретных типов.

2.5.3. При проверке работоспособности изделий в наклонном положении без нагрузки проверяют работоспособность блокировок, отсутствие перекосов крышек и других съемных частей, свободное проворачивание рукояток и другие параметры (свойства) изделия, перечень которых установлен в стандартах на изделия конкретных типов. Изделие считают выдержавшим испытание, если все проверяемые элементы удовлетворяют требованиям стандартов (ТУ) на изделия конкретных типов, а также требованиям п. 2.1.5.

2.6. Проверка температуры нагрева наружных частей оболочки

2.6.1. Испытание на нагревание наружных частей оболочки необходимо проводить по ГОСТ 2933—93* методом термометра или термопары. Изделия считают выдержавшими испытания, если они соответствуют требованиям п. 1.2.5.

2.7. Механические испытания

2.7.1. Испытания необходимо проводить в соответствии с требованиями стандартов или технических условий на изделия конкретных типов по ГОСТ 16962—71. Изделия считают выдержавшими испытания, если после проведения испытаний они соответствуют требованиям стандартов или технических условий на изделия конкретных типов, а также требованиям п. 2.1.5 настоящего стандарта.

2.8. Испытание смотровых окон на удар

2.8.1. Испытание смотровых окон на удар по п. 1.3.10 следует проводить по ГОСТ 22782.0—81.

ПРИЛОЖЕНИЕ 1
Справочное

ПОЯСНЕНИЕ ТЕРМИНОВ, ПРИМЕНЯЕМЫХ В НАСТОЯЩЕМ СТАНДАРТЕ

1. **Рудничное электрооборудование** — по ГОСТ 18311—80.
2. **Рудничное нормальное электрооборудование** — рудничное электрооборудование, не имеющее элементов взрывозащиты по ГОСТ 12.2.020—76* и содержащее защиты всех видов, обеспечивающие надежность и безопасность его эксплуатации.
3. **Электрооборудование общего назначения** — по ГОСТ 18311—80.
4. **Условный диаметр проходного отверстия кабельного ввода** — диаметр отверстия в оболочке изделия для ввода кабеля или провода, условно приведенный к нормальным линейным размерам по ГОСТ 6636—69.
5. **Испытательная организация** — предприятие, уполномоченное согласовывать документацию на рудничное нормальное электрооборудование и выдавать заключение о возможности его серийного выпуска.
6. **Стационарное электрооборудование** — по ГОСТ 18311—80.
7. **Переносное электрооборудование** — по ГОСТ 18311—80.
8. **Передвижное электрооборудование** — электрооборудование, предназначенное для эксплуатации при его перемещении относительно обслуживаемого объекта, совместно с обслуживаемым объектом или при условии его возможного перемещения при помощи транспортных средств без нарушения готовности к работе.
9. **Оболочка** — корпус изделия, который защищает рабочие части электрооборудования от механических воздействий в нормальном режиме эксплуатации и транспортирования от воздействия воды и пыли, а также обеспечивает защиту обслуживающего персонала от случайного прикосновения к частям, находящимся под напряжением.
10. **Вводное устройство** — полость оболочки изделия, в которой располагают устройства для присоединения внешних кабелей (проводов).
11. **Кабельный ввод** — устройство, предназначенное для ввода кабеля во вводное устройство или непосредственно в оболочку изделия, обеспечивающее защиту от проникновения пыли и влаги.
12. **Трудногорючий материал** — материал, способный гореть под воздействием источника зажигания, но не способный к самостоятельному горению после удаления его.

* На территории Российской Федерации действует ГОСТ 2933—83.

**ПОРЯДОК СОГЛАСОВАНИЯ ТЕХНИЧЕСКОЙ ДОКУМЕНТАЦИИ
И ВЫДАЧИ ЗАКЛЮЧЕНИЙ**

1. Постановка изделий на производство возможна только после получения письменного заключения испытательной организации о соответствии изделий требованиям настоящего стандарта.

2. Для получения заключения предприятие-изготовитель (разработчик) направляет на рассмотрение в испытательную организацию следующую документацию в двух экземплярах, сброшюрованную в альбом:

- перечень документов;
- технические условия или стандарт на изготовление изделия (государственные стандарты не представляют); допускается представление проектов стандартов (ТУ);
- чертежи сборочных единиц и деталей, в которых реализованы требования настоящего стандарта, в том числе определяющие конструкцию, размеры и материалы изоляционных деталей;
- принципиальные электрические схемы;
- подробные протоколы испытаний изделий в соответствии с разд. 2 настоящего стандарта в одном экземпляре;
- справку об устранении недостатков, выявленных в процессе испытаний изделий;
- эксплуатационные документы, содержащие описание конструкции, указания по монтажу и безопасной эксплуатации изделия, сведения о средствах защиты по ГОСТ 14254—96. По требованию испытательной организации предприятие-изготовитель должно представить образец изделия и протоколы испытаний, предусмотренные стандартом или техническими условиями на изделия.

(Измененная редакция, Изм. № 1).

3. Чертежи сборочных единиц и деталей (п. 2) должны содержать:
- конструкцию и размеры всех элементов оболочки изделия, обеспечивающих защиту по ГОСТ 14254—96 (кабельных вводов, уплотнений, крышек, смотровых окон, кожухов вентиляторов и т. д.);
 - маркировку исполнения РН1 или РН2 и предупредительные надписи;
 - сведения о примененных комплектующих электротехнических изделиях общего назначения (например, ведомость покупных изделий);
 - конструкцию блокировок;
 - расположение и число заземляющих зажимов (внутренних и наружных) и знаков заземления;
 - конструкцию, материалы и покрытие выводов, зажимов и контактных соединений.

4. Если конструкция изделия соответствует требованиям настоящего стандарта, испытательная организация выдает заключение и производит согласование документации постановкой штампа «Согласовано для постановки на производство». Один экземпляр согласованной документации передают предприятию-изготовителю, второй экземпляр хранят в испытательной организации.

5. Если изделие состоит из нескольких самостоятельных изделий, изготавливаемых по отдельным стандартам или техническим условиям и на которые имеются отдельные заключения, то заключение на комплектное изделие выдают предприятию, которое его поставляет. В этом случае в заключении на комплектное изделие должны быть перечислены заключения на применяемые изделия.

6. Заключение действительно для всех предприятий-изготовителей, если изделия изготавливают по документации, на которую дано заключение испытательной организации.

Предприятия-дублиеры при освоении серийного производства должны представлять в испытательную организацию образцы для контрольного осмотра. Испытательная организация выдает предприятиям-дублиерам дубликаты заключения.

7. Внесение в конструкцию изделий изменений, касающихся требований, регламентированных настоящим стандартом, предприятие-изготовитель (разработчик) должно предварительно согласовать с испытательной организацией.

8. В паспорте на изделие предприятие-изготовитель должно указывать номер заключения испытательной организации.

**ПЕРЕЧЕНЬ ИСПЫТАТЕЛЬНЫХ ОРГАНИЗАЦИЙ, УПОЛНОМОЧЕННЫХ
СОГЛАСОВЫВАТЬ ДОКУМЕНТАЦИЮ НА РУДНИЧНОЕ ЭЛЕКТРООБОРУДОВАНИЕ
В НОРМАЛЬНОМ ИСПОЛНЕНИИ И ВЫДАВАТЬ ЗАКЛЮЧЕНИЕ О ВОЗМОЖНОСТИ
ЕГО СЕРИЙНОГО ВЫПУСКА**

1. Всесоюзный научно-исследовательский, проектно-конструкторский и технологический институт взрывозащищенного и рудничного электрооборудования (ВНИИВЭ) — испытательная организация по рудничному электрооборудованию в нормальном исполнении для предприятий горнорудной и нерудной отраслей промышленности (за исключением угольной).

2. Государственный Макеевский ордена Октябрьской революции научно-исследовательский институт по безопасности в горной промышленности (МакНИИ) — испытательная организация по рудничному электрооборудованию в нормальном исполнении для предприятий угольной промышленности.

3. Восточный научно-исследовательский институт по безопасности работ в горной промышленности (ВостНИИ) — испытательная организация по рудничному электрооборудованию в нормальном исполнении для предприятий угольной промышленности.

*Редактор В.П. Огурцов
Технический редактор О.Н. Власова
Корректор М.В. Бучная
Компьютерная верстка А.Н. Залотаревой*

Изд. лиц. № 02354 от 14.07.2000. Сдано в набор 15.01.2004. Подписано в печать 16.02.2004. Усл.печл. 1,86. Уч.-изд.л. 1,60.
Тираж 124 экз. С 812. Зак. 182.

ИПК Издательство стандартов, 107076 Москва, Колодезный пер., 14.
<http://www.standards.ru> e-mail: info@standards.ru
Набрано в Издательстве на ПЭВМ

Отпечатано в филиале ИПК Издательство стандартов — тил. "Московский печатник", 105062 Москва, Лялин пер., 6.
Плр № 080102