

ИЗДЕЛИЯ ФАРФОРОВЫЕ

Метод определения просвечиваемости

Издание официальное

БЗ 8—2001

МЕЖГОСУДАРСТВЕННЫЙ СОВЕТ
ПО СТАНДАРТИЗАЦИИ, МЕТРОЛОГИИ И СЕРТИФИКАЦИИ
Минск

Предисловие

1 РАЗРАБОТАН Акционерным обществом закрытого типа «ИЦ ФАРФОР»

ВНЕСЕН Госстандартом России

2 ПРИНЯТ Межгосударственным Советом по стандартизации, метрологии и сертификации (протокол № 17 от 22 июня 2000 г.)

За принятие проголосовали:

Наименование государства	Наименование национального органа по стандартизации
Азербайджанская Республика	Азгосстандарт
Республика Армения	Армгосстандарт
Республика Беларусь	Госстандарт Республики Беларусь
Республика Казахстан	Госстандарт Республики Казахстан
Кыргызская Республика	Кыргызстандарт
Республика Молдова	Молдовастандарт
Российская Федерация	Госстандарт России
Республика Таджикистан	Таджикстандарт
Туркменистан	Главгосслужба «Туркменстандартлары»
Республика Узбекистан	Узгосстандарт

3 Постановлением Государственного комитета Российской Федерации по стандартизации и метрологии от 18 июля 2001 г. № 272-ст межгосударственный стандарт ГОСТ 24769—2000 введен в действие непосредственно в качестве государственного стандарта Российской Федерации с 1 мая 2002 г.

4 ВЗАМЕН ГОСТ 24769—81

© ИПК Издательство стандартов, 2001

Настоящий стандарт не может быть полностью или частично воспроизведен, тиражирован и распространен в качестве официального издания на территории Российской Федерации без разрешения Госстандарта России.

II

Содержание

1 Область применения	1
2 Нормативные ссылки	1
3 Средства измерений	1
4 Подготовка к испытанию	1
5 Проведение испытания	1
6 Обработка результатов	2
Приложение А Оптическая схема измерительной приставки τ o/o	3

ИЗДЕЛИЯ ФАРФОРОВЫЕ

Метод определения просвечиваемости

Porcelain ware. Method for determination of transparency

Дата введения 2002—05—01

1 Область применения

Настоящий стандарт распространяется на фарфоровые изделия с толщиной черепка не более 2,5 мм и устанавливает метод определения их просвечиваемости.

Сущность метода заключается в измерении относительного спектрального коэффициента светопропускания фарфора при длине волны $\lambda = 555$ нм.

2 Нормативные ссылки

В настоящем стандарте использованы ссылки на следующие стандарты:
ГОСТ 427—75 Линейки измерительные металлические. Технические условия
ГОСТ 28390—89 Изделия фарфоровые. Технические условия

3 Средства измерений

Спектрофотометр типа «Спекол-11» с измерительной приставкой т о/о (оптическая схема приставки т о/о представлена в приложении А).

Меры относительных спектральных коэффициентов светопропускания из стекла МС 20, аттестованные в установленном порядке по значениям их относительных спектральных коэффициентов пропускания при $\lambda = 555$ нм.

Линейка измерительная металлическая 150 по ГОСТ 427.

4 Подготовка к испытанию

4.1 Отбор изделий — по ГОСТ 28390.

4.2 Испытания проводят на изделиях или на изготовленных из них образцах.

4.3 Изготовление образцов

Образцы изготовляют произвольной формы. Размер образца должен быть таким, чтобы в его проекции на плоскость помещался круг диаметром не менее 20 мм.

4.4 Поверхности отобранных изделий и изготовленных образцов, а также боковые кромки образцов протирают увлажненным отжатым полотенцем и высушивают на воздухе.

5 Проведение испытания

5.1 Изделие или образец устанавливают относительно падающего на него пучка света таким образом, чтобы в пределах круга диаметром 20 мм как с лицевой, так и с оборотной стороны не было фирменного знака, участков с декором и дефектов (трещин, засорки, натека, матовости глазури, плешин, мушки, выгорки, прыща, зашлифованных следов после снятия засорки).

5.2 Относительный спектральный коэффициент светопропускания (далее — просвечиваемость) каждого фарфорового изделия или образца в процентах измеряют в трех точках на его поверхности.

Издание официальное

1

5.2.1 Фарфоровые изделия

а) Плоские изделия

Изделие устанавливают лицевой стороной к падающему на него пучку света.

Просвечиваемость плоского изделия измеряют в двух противоположных точках примерно посередине борта изделия и в одной точке на дне изделия, выбранной вблизи его центра (для формованных изделий, у которых на дне явно виден след формовки, — в стороне от этого следа).

Просвечиваемость изделия в каждой из трех точек измеряют два раза, повторяя перед каждым измерением операции по установке изделия.

б) Полые изделия

Изделие устанавливают лицевой стороной стенки (наружной поверхностью) к цилиндрической ловушке приставки т о/о.

Просвечиваемость полого изделия измеряют в трех точках на стенке изделия, находящихся на разной высоте от дна. При установке изделий рекомендуется выбирать точки, находящиеся по высоте около $1/4$, $1/2$ и $3/4$ от дна изделия.

Просвечиваемость изделия в каждой из трех точек измеряют два раза, повторяя перед каждым измерением операции по установке изделия.

5.2.2 Образцы фарфора

Образец устанавливают вогнутой стороной к падающему на него пучку света.

Просвечиваемость образца измеряют в трех максимально удаленных друг от друга точках.

Просвечиваемость образца в каждой из трех точек измеряют два раза, повторяя перед каждым измерением операции по установке образца.

5.3 При проведении испытаний не допускается загрязнение мер относительных спектральных коэффициентов светопропускания и испытываемых изделий или образцов.

6 Обработка результатов

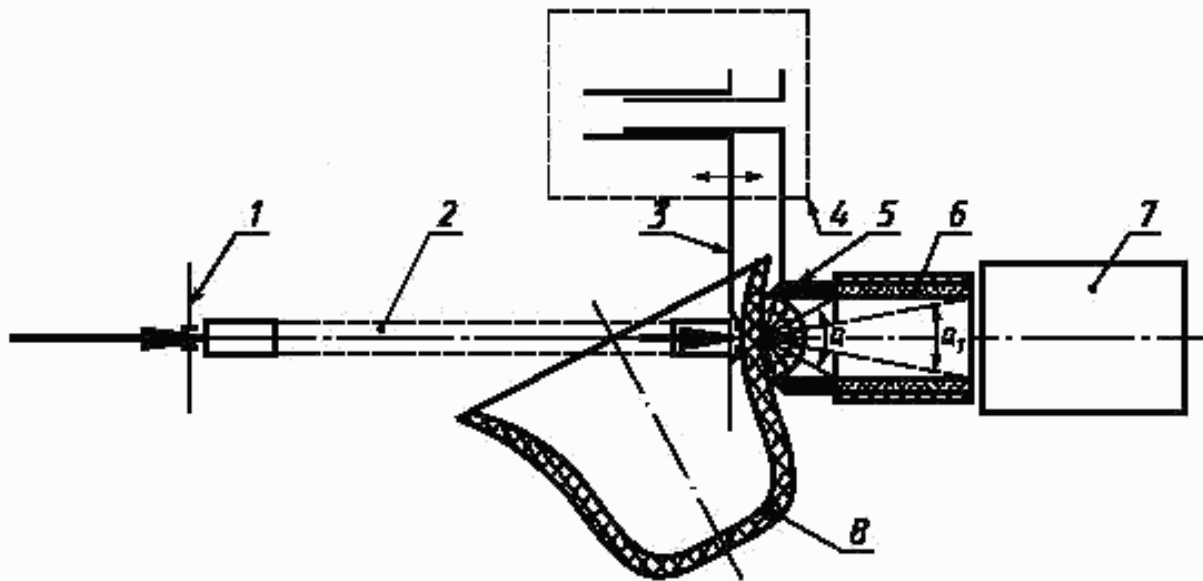
6.1 По результатам двух измерений просвечиваемости в каждой точке рассчитывают средние арифметические значения просвечиваемости в каждой из трех точек и округляют полученные значения до первого десятичного знака.

6.2 За результат испытания изделия или образца принимают округленное до первого десятичного знака среднееарифметическое значение определений просвечиваемости в трех точках.

Относительное расхождение между наиболее отличающимися значениями просвечиваемости изделий одного наименования не должно превышать допускаемое расхождение, равное 0,15 при доверительной вероятности $P = 0,95$.

ПРИЛОЖЕНИЕ А
(обязательное)

Оптическая схема измерительной приставки τ o/o



1 — входная диафрагма; 2 — гибкий световод; 3 — подвижная выходная диафрагма; 4 — прижимное устройство; 5 — зачерненная цилиндрическая довушка; 6 — фотометрический цилиндр; 7 — фотоэлектронный умножитель; 8 — фарфоровое изделие (образец)

Рисунок А.1

Ключевые слова: изделия фарфоровые, просвечиваемость, испытание

Редактор *Л.И. Нахимова*
Технический редактор *О.И. Власова*
Корректор *Т.И. Коломенко*
Компьютерная верстка *В.И. Грищенко*

Изд. лиц. № 02354 от 14.07.2000: Слано в набор 15.10.2001. Подписано в печать 30.10.2001. Усл. печ. л. 0,93.
Уч.-изд. л. 0,50. Тираж 000 экз. С 2432. Зак. 1026.

ИПК Издательство стандартов, 107076, Москва, Колодезный пер., 14.
<http://www.standards.ru> e-mail: info@standards.ru

Набрано в Издательстве на ПЭВМ

Филиал ИПК Издательство стандартов — тип. "Московский печатник", 103062, Москва, Лялин пер., 6.
Плр № 080102