
МЕЖГОСУДАРСТВЕННЫЙ СОВЕТ ПО СТАНДАРТИЗАЦИИ, МЕТРОЛОГИИ И СЕРТИФИКАЦИИ
(МГС)

INTERSTATE COUNCIL FOR STANDARDIZATION, METROLOGY AND CERTIFICATION
(ISC)

МЕЖГОСУДАРСТВЕННЫЙ
СТАНДАРТ

ГОСТ
ISO 2478—
2013

ИЗДЕЛИЯ ОГНЕУПОРНЫЕ ПЛОТНЫЕ
ОПРЕДЕЛЕНИЕ ОСТАТОЧНЫХ ИЗМЕНЕНИЙ
РАЗМЕРОВ ПРИ НАГРЕВЕ

ISO 2478:1987
Dense shaped refractory products –
Determination of permanent change in dimensions on heating
(IDT)

Издание официальное



Москва
Стандартинформ
2014

Предисловие

Цели, основные принципы и основной порядок проведения работ по межгосударственной стандартизации установлен ГОСТ 1.5 – 2001 «Межгосударственная система стандартизации. Стандарты межгосударственные, правила, рекомендации по межгосударственной стандартизации. Общие требования к построению, изложению, оформлению, содержанию и обозначению»

Сведения о стандарте

1 ПОДГОТОВЛЕН ООО «Научно-технический центр «Огнеупоры» (ООО «НТЦ «Огнеупоры») на основе аутентичного перевода на русский язык стандарта, выполненного ТК 9 «Огнеупоры» и указанного в пункте 4

2 ВНЕСЕН Федеральным агентством по техническому регулированию и метрологии

3 ПРИНЯТ Межгосударственным советом по стандартизации, метрологии и сертификации по переписке (Протокол от 27 декабря 2013 г. №63-П)

За принятие стандарта проголосовали:

Краткое наименование страны по МК (ИСО 3166) 004 - 97	Код страны по МК (ИСО 3166) 004 - 97	Сокращенное наименование национального органа по стандартизации
Армения	AM	Минэкономики Республики Армения
Беларусь	BY	Госстандарт Республики Беларусь
Киргизия	KG	Кыргызстандарт
Россия	RU	Росстандарт
Молдова	MD	Молдова-стандарт
Узбекистан	UZ	Узстандарт
Таджикистан	TJ	Таджикстандарт
Украина	UA	Минэкономики

4 Настоящий стандарт идентичен международному стандарту ИСО 2478 - 87 «Плотные огнеупорные изделия. Определение остаточных изменений размеров при нагреве» (ISO 2478:1987 «Dense shaped refractory products – Determination of permanent change in dimensions on heating»). Международный стандарт ИСО 2478:1987 разработан техническим комитетом ИСО/ТК 33

При применении настоящего стандарта рекомендуется использовать вместо ссылочных международных стандартов соответствующие им межгосударственные стандарты и межгосударственные стандарты, сведения о которых приведены в дополнительном приложении ДА

5 Приказом Федерального агентства по техническому регулированию и метрологии от 30 декабря 2013 г. № 2412-ст межгосударственный стандарт ГОСТ ISO 2478—2013 введен в действие в качестве национального стандарта Российской Федерации с 01 января 2015 года.

6 ВВЕДЕН ВПЕРВЫЕ

Информация об изменениях к настоящему стандарту публикуется в ежегодном информационном указателе «Национальные стандарты», а текст изменений и поправок – в ежемесячном информационном указателе «Национальные стандарты». В случае пересмотра (замены) или отмены настоящего стандарта соответствующее уведомление будет опубликовано в ежемесячном информационном указателе «Национальные стандарты». Соответствующая информация, уведомление и тексты размещаются также в информационной системе общего пользования – на официальном сайте Федерального агентства по техническому регулированию и метрологии в сети Интернет

© Стандартиформ, 2014

В Российской Федерации настоящий стандарт не может быть полностью или частично воспроизведен, тиражирован и распространен в качестве официального издания без разрешения Федерального агентства по техническому регулированию и метрологии

**ПЛОТНЫЕ ОГНЕУПОРНЫЕ ИЗДЕЛИЯ
ОПРЕДЕЛЕНИЕ ОСТАТОЧНЫХ ИЗМЕНЕНИЙ РАЗМЕРОВ ПРИ НАГРЕВЕ**

Dense shaped refractory products.
Determination of permanent change in dimensions on heating

Дата введения — 2015—01—01

1 Область применения

Настоящий стандарт устанавливает два метода определения остаточных изменений размеров при нагреве плотного огнеупорного изделия. Методы не распространяются на изделия, содержащие углерод.

2 Нормативные ссылки

В настоящем стандарте использованы нормативные ссылки на следующие международные стандарты¹⁾:

ИСО 5017 Плотные огнеупорные изделия. Определение кажущейся плотности, открытой и общей пористости (ISO 5017 Dense shaped refractory products – Determination of bulk density, apparent porosity and true porosity)

ИСО 5022 Огнеупорные изделия. Отбор образцов и приемочные испытания (ISO 5022 Shaped refractory products – Sampling and acceptance testing)

3 Термины и определения

В настоящем стандарте применены следующие термины с соответствующими определениями.

3.1 остаточное изменение размеров при нагреве (permanent change in dimensions on heating): Увеличение (рост) или уменьшение (усадка) размеров, которые остаются у огнеупорного изделия, нагретого без применения нагрузки до заданной температуры в течение заданного времени и затем охлажденного до температуры окружающей среды.

3.2 плотное огнеупорное изделие (dense shaped refractory product): Огнеупорное изделие с общей пористостью менее 45 % (V/V_0), определяемой по ИСО 5017.

4 Сущность метода

Из каждого кирпича или изделия вырезают образцы в форме прямых призм или цилиндров, сушат и измеряют линейные размеры (метод 1) или объем (метод 2). Испытуемые образцы нагревают в печи с окислительной атмосферой при заданной скорости нагрева до определенной температуры, которую поддерживают в течение заданного времени. После охлаждения образцов до температуры окружающей среды измерения повторяют и вычисляют остаточное изменение линейных размеров или объема.

5 Аппаратура

5.1 Электрическая или газовая печь, обеспечивающая нагрев испытуемых образцов (6.2) в окислительной атмосфере при заданной скорости нагрева (7.6), а также выдержку при температуре испытания в течение заданного времени.

П р и м е ч а н и е – Рекомендуется использовать электрическую печь. Допускается использовать газовую печь при наличии в ней окислительной атмосферы в течение всего испытания и возможности контроля этого условия.

¹⁾ Для датированных ссылок используют только указанное издание стандартов. В случае недатированных ссылок – последнее издание стандарта, включая все изменения и поправки.

5.2 Термопары (не менее трех) для измерения температуры и контроля температурного поля в пространстве, занимаемом испытываемыми образцами.

5.3 Устройство, регистрирующее зависимость температуры от времени, используемое в комплекте с термопарами (5.2) для наблюдения непрерывности записи температуры.

5.4 Устройство для измерения высоты (Метод 1), состоящее из штатива, на стойке которого закреплен индикатор часового типа, или микрометра с ценой деления не более 0,01 мм. Опорная плита (рисунок 1) должна быть отшлифована. На плиту устанавливают подставку с тремя опорными штифтами для испытываемого образца и двумя штифтами для его фиксации. Размеры штифтов приведены на рисунке 2. Нижняя поверхность подставки должна быть отшлифована. Для симметричного расположения призматического образца на одном углу наносят отметку по диагонали подставки. Для калибровки устройства используют цилиндр установленных размеров.

Подставку следует использовать для установки и фиксации положения призматического образца таким образом, чтобы измерение с помощью индикатора часового типа или микрометра до и после обжига было проведено в одних и тех же точках на поверхности образца.

5.5 Устройство для измерения объема (Метод 2) методом гидростатического взвешивания. Общий объем образца – в соответствии с ИСО 5017.

5.6 Сушильный шкаф с отверстиями для обеспечения эффективной вентиляции и оснащенный вентилятором.

6 Испытуемые образцы

6.1 Отбор образцов

Количество изделий (например, кирпичей) для испытания должно быть определено в соответствии с планом отбора, например, по ИСО 5022, согласованным заинтересованными сторонами.

6.2 Подготовка испытываемых образцов

Из каждого изделия вырезают один образец (см. примечание 1). Испытуемые образцы должны иметь форму:

- а) прямых призм размерами $50 \times 50 \times (60 \pm 2)$ мм
или
- б) цилиндров диаметром 50 мм и высотой (60 ± 2) мм.

Примечания

1 Если размеры изделия позволяют, можно вырезать более одного образца и из них выбрать один.

2 Размер 60 мм должен совпадать с направлением прессования, если оно известно.

Местоположение каждого испытываемого образца в изделии указывают в журнале. Стороны призмы размерами 50 x 50 мм или основания цилиндра должны быть подшлифованными и параллельными. На каждый испытываемый образец наносят маркировку.

7 Проведение испытаний

7.1 Сушка испытываемых образцов

Испытуемый образец высушивают в сушильном шкафу (5.6) при температуре $(110 \pm 5) ^\circ\text{C}$ до постоянной массы.

7.2 Измерение испытываемых образцов

7.2.1 Измерение линейных размеров (Метод 1)

Устройство для измерения высоты (5.4) калибруют с помощью цилиндра с установленной высотой. Испытуемый цилиндрический образец устанавливают основанием на подставку устройства. Призматический образец устанавливают на подставке так, чтобы один из углов располагался по диагонали подставки, и наносят отметку для того, чтобы после нагрева была возможность установить его в том же положении. На цилиндрический образец наносят метку на образующую против диагональной отметки.

Высоту испытываемого образца измеряют в четырех точках с погрешностью не более 0,01 мм, перемещая подставку с образцом по опорной плите. Измерения на призматических образцах проводят по диагоналям на расстоянии 20 – 25 мм от каждого угла, на цилиндрических – по двум взаимно перпендикулярным диаметрам на расстоянии 10 – 15 мм от образующей. Каждую точку измерения помечают.

7.2.2 Измерение объема (Метод 2)

Объем образца V_B , см³, вычисляют по формуле

$$V_{\text{в}} = \frac{m_2 - m_1}{\rho}, \quad (1)$$

где m_1 – масса насыщенного образца, погруженного в жидкость, г;

m_2 – масса насыщенного жидкостью образца, г;

ρ – плотность жидкости, в которую погружают образец, г/см³.

7.3 Установка образцов в печи

Испытуемые образцы устанавливают в печь на кирпичи толщиной от 30 до 65 мм, изготовленные из того же материала, что и образцы. Кирпичи устанавливают на плашку на вершины двух опор, имеющих треугольное поперечное сечение, высоту от 20 до 50 мм и расположенных на расстоянии приблизительно 80 мм.

Испытуемые образцы помещают в печь (5.1) на грань 50 мм × 50 мм (для призм) или на основание (для цилиндров) и защищают от прямого излучения в электрической печи или от пламени горелки в газовой печи. Не допускается установка испытуемых образцов друг на друга. Для обеспечения свободной циркуляции горячих газов испытуемые образцы должны находиться на расстоянии не менее 20 мм друг от друга и 50 мм от стенок печи.

7.4 Температура испытания

Температура испытания должна быть не ниже 800 °С и кратной 50 °С.

7.5 Измерение температуры и ее распределения

Температуру и ее распределение в пределах пространства, занятого испытуемыми образцами, измеряют с помощью не менее трех термопар, расположенных на некотором расстоянии от стен печи и нагревателей так, чтобы исключить какой-либо контакт с пламенем. Результаты измерений фиксируют.

Расхождение между показаниями термопар не должно превышать 20 °С.

7.6 Нагрев

Температуру в печи повышают со скоростью:

- а) при температуре испытания до 1250 °С включительно:
 - от температуры окружающей среды до температуры на 50 °С ниже температуры испытания: от 5 °С/мин до 10 °С/мин;
 - для последних 50 °С: от 1 °С/мин до 5 °С/мин;
- б) при температуре испытания свыше 1250 °С:
 - от температуры окружающей среды до 1200 °С: от 5 °С/мин до 10 °С/мин;
 - от 1200 °С до температуры на 50 °С ниже температуры испытания: от 2 °С/мин до 5 °С/мин;
 - для последних 50 °С: от 1 °С/мин до 5 °С/мин.

Примечание – Для последних 50 °С предпочтительной является скорость повышения температуры от 1 °С/мин до 2 °С/мин.

7.7 Выдержка при температуре испытания

Температуру испытания, регистрируемую каждой из трех термопар (5.2), выдерживают в течение 5 ч в пределах ±10 °С. Температуру испытания определяют как среднеарифметическое по значениям температуры измеренной тремя термопарами.

Примечание – В случае необходимости испытание проводят в течение 12 или 24 ч.

7.8 Анализ атмосферы в печи

Отбирают пробу газов в газовой печи вблизи образцов в течение выдержки по 7.7 и определяют содержание кислорода.

7.9 Охлаждение

Выключают печь и дают ей остыть естественным путем, не вынимая испытуемые образцы.

7.10 Измерение образцов после нагрева

7.10.1 Измерение линейных размеров

Осматривают испытуемые образцы, отмечая раковины или выпуклости, возникшие во время нагрева. Если один из дефектов затронул точку измерения, то измерение проводят вблизи этой точки. При необходимости испытуемый образец поворачивают для устранения контакта между дефектом и любой из трех опор.

Измеряют высоту испытуемого образца в каждой из четырех точек, указанных в 7.2.1.

7.10.2 Измерение объема

Объем испытуемого образца измеряют по методу, приведенному в 7.2.2.

8 Обработка результатов

Выражают остаточное изменение размеров как изменение высоты (Метод 1) или объема (Метод 2).

Значение ΔL или ΔV рассчитывают в процентах от первоначальной высоты L_0 или объема V_0 , т. е. $100 \frac{\Delta L}{L_0}$, или $100 \frac{\Delta V}{V_0}$. Для Метода 1 рассчитывают изменение высоты для каждой измеряемой точки.

Увеличение высоты или объема записывают как положительное число (+), уменьшение – как отрицательное (-).

Записывают отдельные значения, рассчитанные для каждого испытуемого образца, и среднеарифметическое значение.

9 Протокол испытания

Протокол испытания должен содержать следующую информацию:

- a) наименование предприятия, проводившего испытание;
- b) дату испытания;
- c) ссылку на настоящий стандарт: «Определение остаточных изменений размеров при нагреве по Методу 1 (или Методу 2) – в соответствии с ГОСТ ИСО 2478»;
- d) описание испытанного материала (изготовитель, тип, номер партии и т.д.);
- e) число испытанных изделий (6.1);
- f) число образцов, отбираемых от изделия или кирпича;
- g) размеры испытуемых образцов, их положение в изделии или кирпиче (6.2);
- h) тип примененного прибора для измерения линейных размеров;
- i) тип используемой печи (5.1);
- j) содержание кислорода в печной атмосфере, при необходимости (7.8);
- k) режим нагрева (7.6);
- l) значение номинальной температуры испытания (7.4);
- m) значение фактической средней температуры (7.7);
- n) время выдержки при средней температуре (7.7);
- o) описание внешнего вида образцов после нагрева (7.10.1);
- p) отдельные и среднеарифметические значения линейного или объемного изменения (положительного или отрицательного), в процентах для каждого образца и каждого изделия.

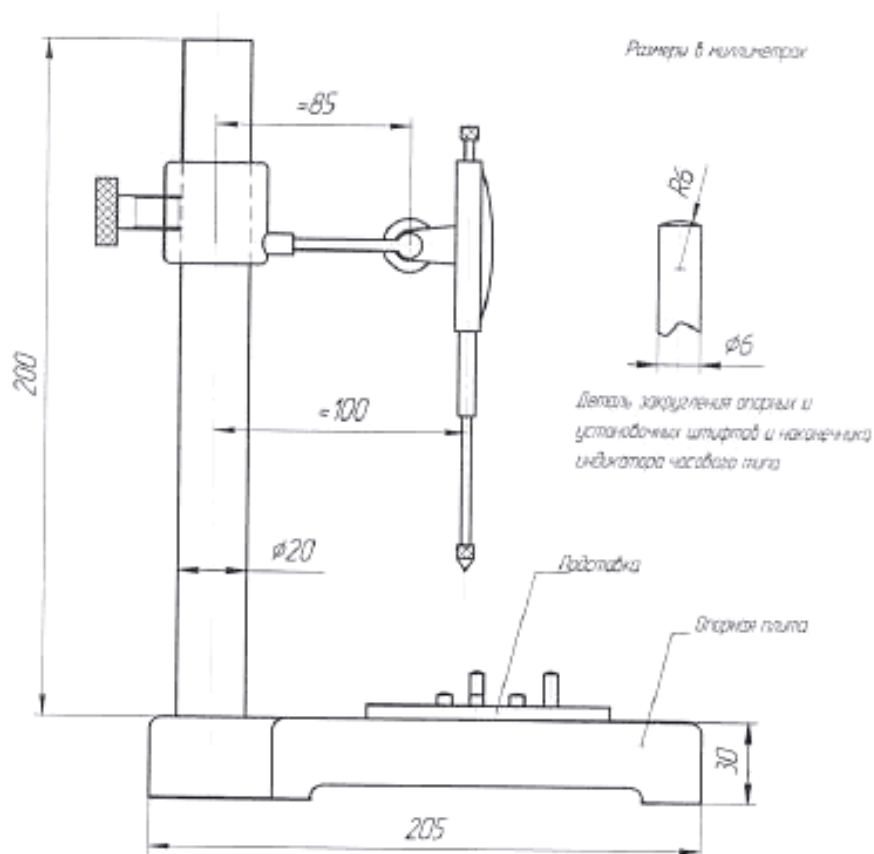


Рисунок 1 - Устройство для измерения высоты

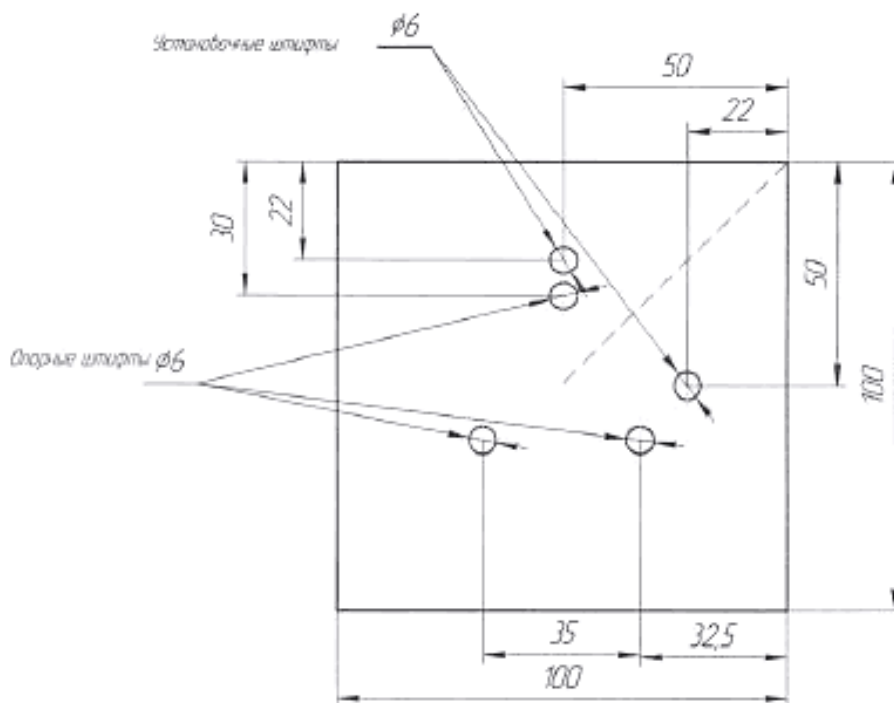


Рисунок 2 - Подставка для образцов

Приложение ДА
(справочное)

**Сведения о соответствии ссылочных международных стандартов
межгосударственным стандартам**

Таблица ДА.1

Обозначение ссылочного международного стандарта	Степень соответствия	Обозначение и наименование соответствующего международного стандарта
ИСО 5017: 1998	MOD	ГОСТ 2409 – 95 (ИСО 5017 – 88) Огнеупоры. Метод определения кажущейся плотности, открытой и общей пористости, водопоглощения
ИСО 5022: 1979	MOD	ГОСТ 8179 – 98 (ИСО 5022 – 79) Изделия огнеупорные. Отбор образцов и приемочные испытания
<p>П р и м е ч а н и е – В настоящей таблице использовано условное обозначение степени соответствия стандартов: MOD – модифицированный стандарт.</p>		

УДК 666.762.1.006.354

МКС 81.080

Ключевые слова: изделия огнеупорные плотные, остаточные изменения размеров, образец, нагрев

Подписано в печать 01.10.2014. Формат 60x84^{1/8}.
Усл. печ. л. 0,93. Тираж 36 экз. Зак. 3495.

Подготовлено на основе электронной версии, предоставленной разработчиком стандарта

ФГУП «СТАНДАРТИНФОРМ»

123995 Москва, Гранатный пер., 4.
www.gostinfo.ru info@gostinfo.ru