

**ПРОТЯЖКИ ДЛЯ ДЕСЯТИШЛИЦЕВЫХ
ОТВЕРСТИЙ С ПРЯМОБОЧНЫМ
ПРОФИЛЕМ С ЦЕНТРИРОВАНИЕМ
ПО НАРУЖНОМУ ДИАМЕТРУ
КОМБИНИРОВАННЫЕ ПЕРЕМЕННОГО
РЕЗАНИЯ.
ДВУХПРОХОДНЫЕ
КОНСТРУКЦИЯ И РАЗМЕРЫ**

Издание официальное

ИЗ 11—99

ИПК ИЗДАТЕЛЬСТВО СТАНДАРТОВ
Москва

**ПРОТЯЖКИ ДЛЯ ДЕСЯТИШЛИЦЕВЫХ ОТВЕРСТИЙ
С ПРЯМОБОЧНЫМ ПРОФИЛЕМ С ЦЕНТРИРОВАНИЕМ
ПО НАРУЖНОМУ ДИАМЕТРУ КОМБИНИРОВАННЫЕ
ПЕРЕМЕННОГО РЕЗАНИЯ. ДВУХПРОХОДНЫЕ**

Конструкция и размеры

**ГОСТ
24823—81**

Broaches combined for 10-slitting holes with straightside profile and centring at outside diameter, alternatives, Double driven.
Design and dimensions

МКС 25.100.25
ОКП 39 2330

Дата введения 01.01.83

1. Настоящий стандарт распространяется на комбинированные двухпроходные протяжки переменного резания универсального назначения, предназначенные для обработки десятишлицевых втулок с прямобочным профилем по ГОСТ 1139 с центрированием по наружному диаметру.

(Измененная редакция, Изм. № 1).

2. Основные параметры и размеры протяжек 1-го прохода должны соответствовать указанным на черт. 1, 2 и в табл. 1, 2; 2-го прохода — на черт. 3 и в табл. 3 и 4.

Допускается по требованию заказчика корректировка размеров b (табл. 3) и диаметров чистовых и калибрующих зубьев (табл. 4).

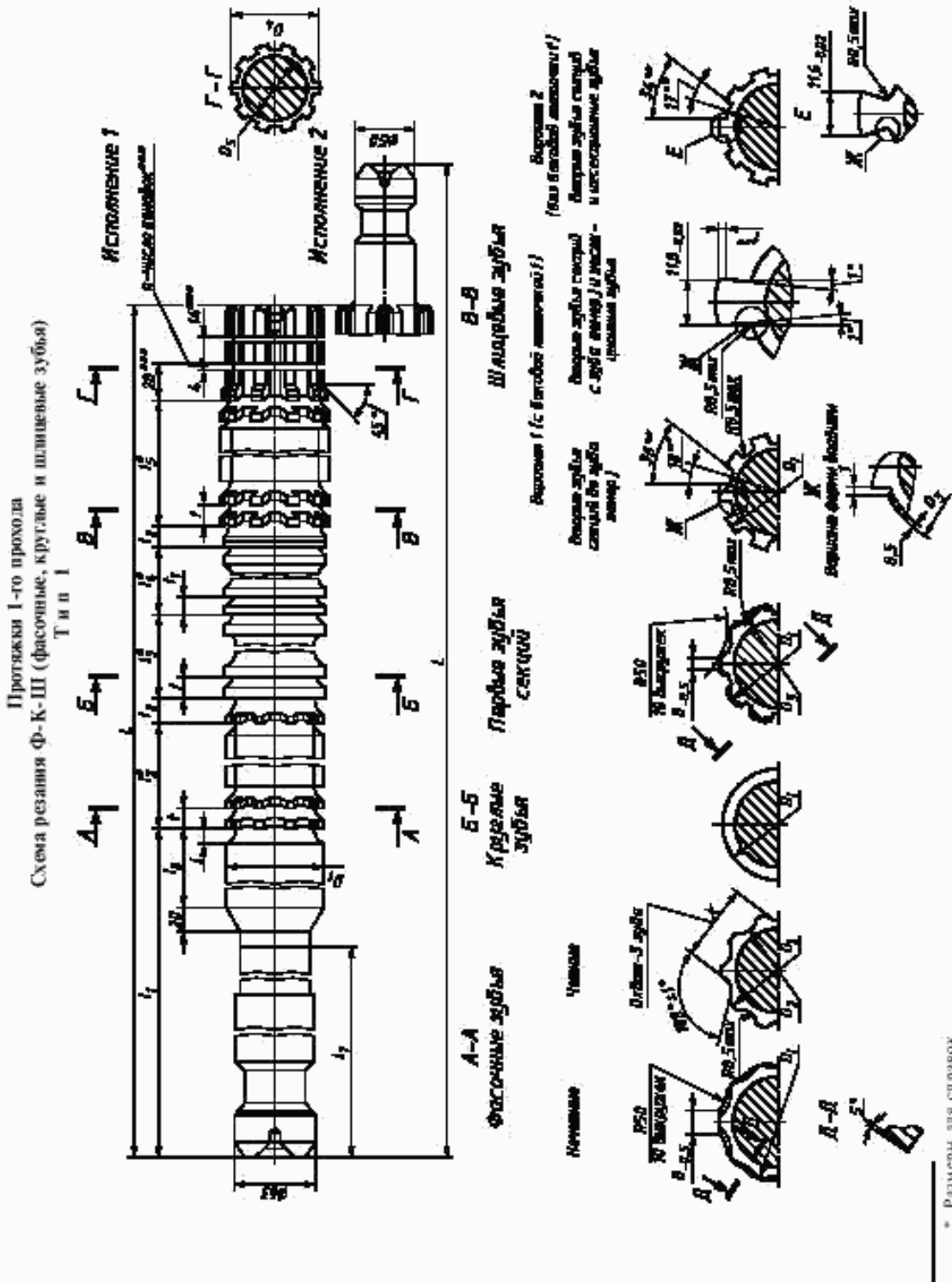
(Измененная редакция, Изм. № 1, 2).

Издание официальное

★

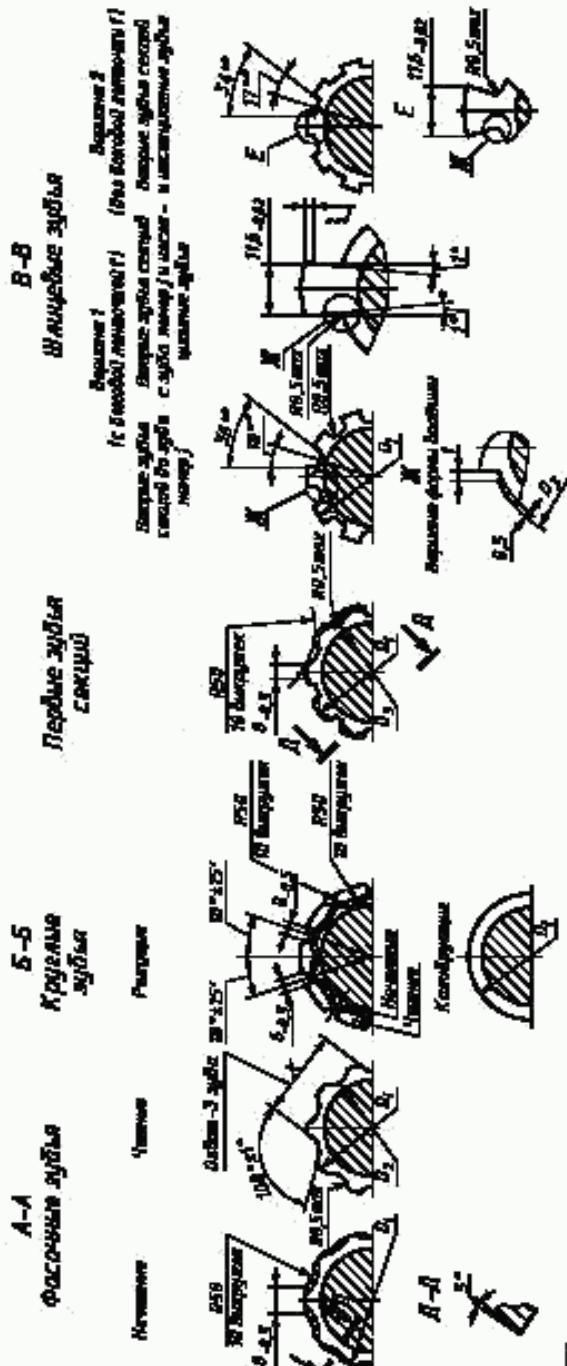
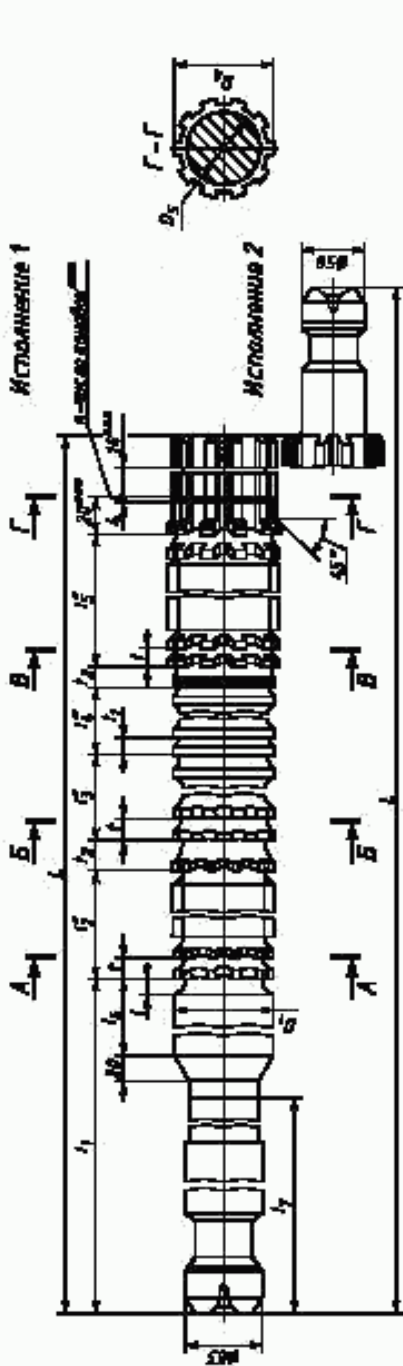
Перепечатка воспрещена

© Издательство стандартов, 1981
© ИПК Издательство стандартов, 2004



Черт. 1

Протяжки 1-го прохода
 Схема резания Ф-К-Ш (фасонные, круглые и шлицевые зубья)
 Тип 2



* Размеры для справок.
 ** Ширина боковой ленточки f — по ГОСТ 28442.
 *** Размеры и параметр рекомендуемые.

Черт. 2

Размеры в мм

Обозначение протяжки	Применяемость	Исполнение	Тип	$z \times d \times D$	D_1	D_2	D_3 , не более	D_4	D_5	L	l	l_4	l_2	l_3	l_4	l_5	l_6	l_7
2402-1581		1	1	$10 \times 72 \times 78$	71,5	71,4	71,9	74	70	1150	12	455	234	54	65	234	100	320
2402-1582	2	1275																
2402-1583	1	$10 \times 72 \times 82$								1075	11	405	176	48	55	304	80	290
2402-1584	2									1200								
2402-1585	1			1200						12	430	198	54	65	342	85	310	
2402-1586	2			1325														
2402-1587	1	1300		13						465	220	60	70	380	110	320		
2402-1588	2	1425																
2402-1589	1	2	$10 \times 82 \times 88$	81,5	81,4	81,9	84	80	1050	12	440	198	72	65	162	90	320	
2402-1591	2								1175									
2402-1592	1								1175	13	465	220	80	70	220	110		
2402-1593	2								1300									
2402-1594	1		$10 \times 82 \times 92$						1100	11	405	176	64	55	304	80	290	
2402-1595	2								1225									
2402-1596	1								1225	12	435	198	72	65	342	90	310	
2402-1597	2								1350									
2402-1598	1	1325	13	465	220	80	70	380	110	320								
2402-1599	2	1450																

Продолжение табл. 1

Размеры в мм

Обозначение протяжки	Зубья с крупным шагом					Зубья с мелким шагом чистовые и ка- либрующие круглые			t_2	X -0,03	C_f	C_h	j	n
	Число зубьев			t	Номер профи- ля	Число зубьев	t_1	Номер профи- ля						
	фасоч- ных	круг- лых	шлицевых черновых и калибру- ющих											
				черновых и переходных										
2402-1581	14	3	14	18	12	6	13	9	20	52,29	0,75	0,52	31	3
2402-1582											0,83	0,58		
2402-1583	12	3	20	16	11	6	11	8	19	52,30	0,90	0,63	29	2
2402-1584											1,01	0,70		
2402-1585				18	12		13	9	20		0,93	0,65		
2402-1586											1,03	0,71	4	

Размеры в мм

Обозначение протяжки	Зубья с крупным шагом					Зубья с мелким шагом чистовые и ка- либрующие круглые			t_2	X —0,03	C_f	C_b	j	n											
	Число зубьев			t	Номер профи- ля	Число зубьев	t_1	Номер профи- ля																	
	фасоч- ных	круг- лых	шлицевых черновых и калибру- ющих																						
															черновых и переходных										
2402-1587	3	20	20	13	14	10	21	52,30	0,87	0,61	29	3													
2402-1588									0,96	0,67															
2402-1589	12	4	10	18	12	6	13	9	20	0,76	0,54	30	4												
2402-1591										0,86	0,61														
2402-1592										12	20			13	14	10	21	58,29	0,77	0,55					
2402-1593																			0,85	0,60					
2402-1594										20	16			11	11	8	19	58,29	0,90	0,64	30	3			
2402-1595																			1,00	0,71					
2402-1596		18	12	13	13	9	20	58,29	0,89			0,63													
2402-1597									0,98			0,70													
2402-1598									20			13	14						10	21			58,29	0,87	0,62
2402-1599																								0,95	0,67

Пример условного обозначения протяжки длиной $L = 1150$ мм для шлицевого соединения с числом зубьев $z = 10$, внутренним диаметром $d = 72$ мм, наружным диаметром $D = 78$ мм, шириной зуба $b = 12$ мм, с центрированием по наружному диаметру, группы заточки II, исполнения 1, 1-й проход:

Протяжка 2402-1581 II ГОСТ 24823—81

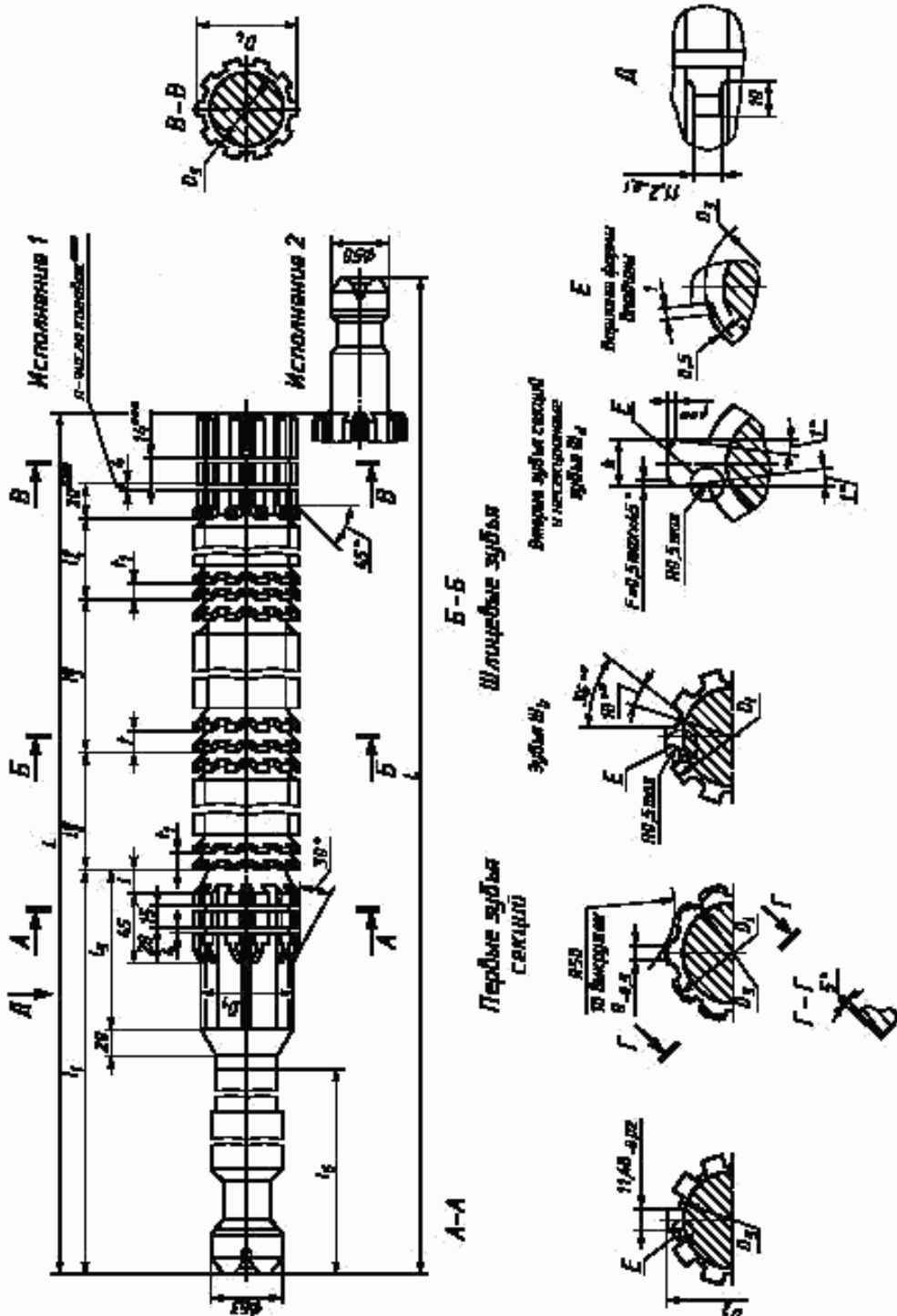
Примечания:

- C_f и C_b — величины подъема заднего центра на длине L при шлифовании фасонным кругом боковых поверхностей, соответственно фасочных и шлицевых (вариант 2) зубьев.
- Диаметры D_2 и D_3 зубьев относятся соответственно к первому фасочному и к первому шлицевому зубьям.
- Размер X относится к последнему фасочному зубу.
- Полный размер фаски F — на калибрующих зубьях.
- (Исключено, Изм. № 1).
- Размеры профиля (глубина и радиусы) зубьев с шагом t_2 одинаковы с размерами профиля зубьев с шагом t_1 .

Размеры в мм

Обозначение протяжки		2402-1581 2402-1582	2402-1583 2402-1584	2402-1585 2402-1586	2402-1587 2402-1588	2402-1589 2402-1591	2402-1592 2402-1593	2402-1594 2402-1595	2402-1596 2402-1597	2402-1598 2402-1599			
$z \times d \times D$		10×72×78		10×72×82			10×82×88		10×82×92				
Номера и диаметры D_1 зубьев	фасочных	черновых	1	71,73	71,77	71,77	71,77	81,77	81,77	81,77	81,77	81,77	
			2	71,69	71,73	71,73	71,73	81,73	81,73	81,73	81,73	81,73	
			3	72,08	72,17	72,17	72,17	82,17	82,17	82,17	82,17	82,17	
			4	72,04	72,13	72,13	72,13	82,13	82,13	82,13	82,13	82,13	
			5	72,43	72,57	72,57	72,57	82,57	82,57	82,57	82,57	82,57	
			6	72,39	72,53	72,53	72,53	82,53	82,53	82,53	82,53	82,53	
			7	72,78	72,97	72,97	72,97	82,97	82,97	82,97	82,97	82,97	
			8	72,74	72,93	72,93	72,93	82,93	82,93	82,93	82,93	82,93	
			9	73,13	73,37	73,37	73,37	83,37	83,37	83,37	83,37	83,37	
			10	73,09	73,33	73,33	73,33	83,33	83,33	83,33	83,33	83,33	
			11	73,48	73,77	73,77	73,77	83,77	83,77	83,77	83,77	83,77	
			12	73,44	73,73	73,73	73,73	83,73	83,73	83,73	83,73	83,73	
			13	73,83	71,82	71,82	71,82	81,66	81,66	81,66	81,66	81,66	
			14	73,79	71,95	71,95	71,95	81,82	81,82	81,82	81,82	81,82	
	круглых	черновых и переходных	15	71,80	72,04	72,04	72,04	81,98	81,98	82,98	82,98	81,98	
			16	71,95	72,10	72,10	72,10	82,07	82,07	82,07	82,07	82,07	
			17	72,04	72,14	72,14	72,14	82,13	82,13	82,13	82,13	82,13	
		чистовых	18	72,10	72,16	72,16	72,16	82,17	82,17	82,17	82,17	82,17	
			19	72,14	72,16	72,16	72,16	82,19	82,19	82,19	82,19	82,19	
			20	72,16				82,19	82,19	82,19	82,19	82,19	
		калибру- ющих	21	72,16	74,12	74,12	74,12						84,12
	22		74,12					74,12	74,12	84,12	84,12	84,12	
	23	74,08	74,08	74,08	74,08	84,12	84,12	84,12	84,12	84,12			
	шлицевых	черновых	24	74,13	74,52	74,52	74,52	84,08	84,08	84,08	84,08	84,08	
			25	74,09	74,48	74,48	74,48	84,52	84,52	84,52	84,52	84,52	
			26	74,48	74,92	74,92	74,92	84,48	84,48	84,48	84,48	84,48	
			27	74,44	74,88	74,88	74,88	84,92	84,92	84,92	84,92	84,92	
			28	74,83	75,32	75,32	75,32	84,88	84,88	84,88	84,88	84,88	
			29	74,79	75,28	75,28	75,28	85,32	85,32	85,32	85,32	85,32	
			30	75,18	75,72	75,72	75,72	85,28	85,28	85,28	85,28	85,28	
			31	75,14	75,68	75,68	75,68	85,32	85,72	85,72	85,72	85,72	
			32	75,53	76,12	76,12	76,12		85,68	85,68	85,68	85,68	
			33	75,49	76,08	76,08	76,08	—	85,72	86,12	86,12	86,12	
			34	75,88	76,52	76,52	76,52		86,08	86,08	86,08	86,08	
			35	75,84	76,48	76,48	76,48		86,52	86,52	86,52	86,52	
			калибру- ющих	36	75,88	76,92	76,92	76,92	—	86,48	86,48	86,48	86,48
				37		76,88	76,88	76,88		86,92	86,92	86,92	86,92
		—	38	—	77,32	77,32	77,32	—	86,88	86,88	86,88	86,88	
			39		77,28	77,28	77,28		87,32	87,32	87,32	87,32	
			40		77,32	77,32	77,32		87,28	87,28	87,28	87,28	
			41		77,32	77,32	77,32		87,32	87,32	87,32	87,32	
			42		—	—	—		—	87,32	87,32	87,32	87,32

Протяжки 2-го прохода
 Схема резания Ш₆—Ш₆ (шлицевые, калибрующие по ширине, и шлицевые, калибрующие по диаметру)



Черт. 3

* Размеры для справок.
 ** Ширина боковой ленточки / — по ГОСТ 28442.
 *** Размеры и параметр рекомендуемые.

Таблица 3

Обозначение или протяжки	Применяемость	Множенние	$z \times d \times D$	Сочетание полей допусков D и d	b	d_1	D_2	D_3 , не более	D_4	D_5	f	l_1	l_2	l_3	l_4	l_5	l_6	Зубья с крупным шагом и передельные $Ш_d$			Зубья с мелким шагом				
																		Число зубьев	r	Номер профиля	Число зубьев	l_1	Номер профиля		
																								Число зубьев	$Ш_d$
2402-1601	1	1	10×7,2×8	H7D9	12,093	72	75,75	71,9	75	70	19	455	52	306	169	100	320	16	18	12	5	13	9	4	
2402-1602	2	2																							
2402-1603	1	1	10×7,2×8	H7F10	12,081	72	75,75	71,9	75	70	19	405	55	464	143	80	290	16	16	11	6	14	11	8	3
2402-1604	2	2																							
2402-1605	1	1	10×7,2×8	H8F8	12,043	72	77,20	79	79	79	19	405	55	464	143	80	290	28	28	28	6	14	11	8	3
2402-1606	2	2																							
2402-1607	1	1	10×7,2×8	H8D9	12,093	72	77,20	79	79	79	19	405	55	464	143	80	290	28	28	28	6	14	11	8	3
2402-1608	2	2																							
2402-1609	1	1	10×7,2×8	H7D9	12,093	72	77,20	79	79	79	19	405	55	464	143	80	290	28	28	28	6	14	11	8	3
2402-1611	2	2																							
2402-1612	1	1	10×7,2×8	H7F10	12,081	72	77,20	79	79	79	19	405	55	464	143	80	290	28	28	28	6	14	11	8	3
2402-1613	2	2																							
2402-1614	1	1	10×7,2×8	H8F8	12,043	72	77,20	79	79	79	19	405	55	464	143	80	290	28	28	28	6	14	11	8	3
2402-1615	2	2																							
2402-1616	1	1	10×7,2×8	H8D9	12,093	72	77,20	79	79	79	19	405	55	464	143	80	290	28	28	28	6	14	11	8	3
2402-1617	2	2																							
2402-1618	1	1	10×7,2×8	H7D9	12,093	72	77,20	79	79	79	19	405	55	464	143	80	290	28	28	28	6	14	11	8	3
2402-1619	2	2																							
2402-1621	1	1	10×7,2×8	H7F10	12,081	72	77,20	79	79	79	19	405	55	464	143	80	290	28	28	28	6	14	11	8	3
2402-1622	2	2																							
2402-1623	1	1	10×7,2×8	H8F8	12,043	72	77,20	79	79	79	19	405	55	464	143	80	290	28	28	28	6	14	11	8	3
2402-1624	2	2																							
2402-1625	1	1	10×7,2×8	H8D9	12,093	72	77,20	79	79	79	19	405	55	464	143	80	290	28	28	28	6	14	11	8	3
2402-1626	2	2																							

Продолжение табл. 3

Размеры в мм

Обозначение проточки	Применяемость	Исполнение	$z \times d \times D$	Сочетание полей допусков D и d	b	D_1	D_2	D_3, D_4 , не более	D_5	L	l	l_1	l_2	l_3	l_4	l_5	l_6	Зубья с мелким шагом			m	n
																		Число зубьев	Профиль	Профиль		
2402-1627		1	10×72×82	H7D9	12,093	72	77,20	71,9	79	1375	19	465	70	580	182	110	320	6	Чистовые и калиброванные Ш _д	14	14	26
2402-1628		2								1500												
2402-1629		1	10×72×82	H7F10	12,081	72	77,20	71,9	79	1375	19	465	70	580	182	110	320	6	Чистовые и калиброванные Ш _д	14	13	26
2402-1631		2								1500												
2402-1632		1	10×72×82	H8F8	12,043	72	77,20	71,9	79	1375	19	465	70	580	182	110	320	6	Чистовые и калиброванные Ш _д	14	13	26
2402-1633		2								1500												
2402-1634		1	10×72×82	H8D9	12,093	72	77,20	71,9	79	1375	19	465	70	580	182	110	320	6	Чистовые и калиброванные Ш _д	14	13	26
2402-1635		2								1500												
2402-1636		1	10×82×88	H7D9	12,093	82	85,20	81,9	85	1050	20	440	26	342	169	90	320	3	Чистовые и калиброванные Ш _д	14	13	13
2402-1637		2								1175												
2402-1638		1	10×82×88	H7F10	12,081	82	85,20	81,9	85	1050	20	440	26	342	169	90	320	3	Чистовые и калиброванные Ш _д	14	12	13
2402-1639		2								1175												
2402-1641		1	10×82×88	H8F8	12,043	82	85,20	81,9	85	1050	20	440	26	342	169	90	320	3	Чистовые и калиброванные Ш _д	14	9	13
2402-1642		2								1175												
2402-1643		1	10×82×88	H8D9	12,093	82	85,20	81,9	85	1050	20	440	26	342	169	90	320	3	Чистовые и калиброванные Ш _д	14	9	13
2402-1644		2								1175												
2402-1645		1	10×82×88	H7D9	12,093	82	85,20	81,9	85	1050	20	440	26	342	169	90	320	3	Чистовые и калиброванные Ш _д	14	10	10
2402-1646		2								1175												

С. 10 ГОСТ 24823—81

Продолжение табл. 3

Обозначение проточки	Принадлежность	Исполнение	z × d × D	Сочетание подтя допусков D и h	h	D ₁	D ₂	D ₃ , не более	D ₄	D ₅	L	f	l ₁	l ₂	l ₃	l ₄	l ₅	l ₆	Размеры в мм				m	n	
																			Зубья с крупным шагом и переходные Ш _д		Зубья с мелким шагом				
																			Число зубьев	Профиль	Ш _б	Профиль			
2402-1647	1			H7F10	12,081						1050														
2402-1648	2										1175														
2402-1649	1		10×82×88	H8F8	12,043		85				1050	20	465	42	300	182	110	320							
2402-1651	2										1175														
2402-1652	1			H8D9	12,093						1050														
2402-1653	2										1175														
2402-1654	1			H7D9	12,093						1125														
2402-1655	2										1250														
2402-1656	1			H7F10	12,081		85,60	81,9	80		1125	405	55	464	143	80	290								
2402-1657	2										1250														
2402-1658	1			H8F8	12,043						1125														
2402-1659	2		10×82×92				87,20		89		1250	21													
2402-1661	1			H8D9	12,093						1125														
2402-1662	2										1250														
2402-1663	1			H7D9							1250														
2402-1664	2										1375														
2402-1665	1			H7F10	12,081						1250	435	65	522	169	90	310								
2402-1666	2										1375														
2402-1667	1			H8F8	12,043						1250														
2402-1668	2										1375														

Продолжение табл. 3

Размеры в мм

Обозначение протяжки	Применяемость	Исполнение	$z \times d \times D$	Сочетание пасти дюнцов D и b		b	D_1	D_2	D_3 , не более	D_4	D_5	D_6	L	l	l_1	l_2	l_3	l_4	l_5	l_6	Зубья с крупными шагами и лерезанные $Ш_d$		Зубья с мелкими шагами		и	
				Число зубьев	Профиль																Число зубьев	Профиль				
2402-1669		1		H8D9									1250	435	65	522	169	90	310			18	12	13	9	3
2402-1671		2	12,093										1375													
2402-1672		1		H7D9									1375													
2402-1673		2	10×82×92				82	87,20	81,9	89	80		1500													
2402-1674		1		H7F10		12,081							1375	465	70	580	182	110	320			20	13	14	10	4
2402-1675		2											1500													
2402-1676		1		H8F8		12,043							1375													
2402-1677		2											1500													
2402-1678		1		H8D9		12,093							1375													
2402-1679		2											1500													

Пример условного обозначения протяжки длиной $L = 1050$ мм для шлицевого соединения с числом зубьев $z = 10$, внутренним диаметром $d = 72$ мм, наружным диаметром $D = 78$ мм, шириной зуба $b = 12$ мм, с центрированием по наружному диаметру, с посадкой по центрирующему диаметру H7 и по размеру b F10, группы заточки II, исполнения 1, 2-й проход:

Протяжка 2402-1603 II ГОСТ 24823—81

То же, протяжки с откорректированными исполнительными размерами:

Протяжка 2402—1603К II ГОСТ 24823—81

Таблица 4

		Размеры в мм																									
		10 × 72 × 78				10 × 72 × 82																					
Обозначение протяжки	2402-1601 2402-1602 2402-1603 2402-1604	2402-1605 2402-1606 2402-1607 2402-1608	2402-1609 2402-1611 2402-1612 2402-1613	2402-1614 2402-1615 2402-1616 2402-1617	2402-1618 2402-1619 2402-1621 2402-1622	2402-1623 2402-1624 2402-1625 2402-1626	2402-1627 2402-1628 2402-1629 2402-1631	2402-1632 2402-1633 2402-1634 2402-1635	H7D9; H7F10	H8F8; H8D9	H7D9; H7F10	H8F8; H8D9	H7D9; H7F10	H8F8; H8D9													
															Сочетание полей допусков D и d												
шлицевых Ш _б	z × d × D																										
	10 × 72 × 78																										
Номера и диаметры D ₁ зубьев	шлицевых Ш _б	10 × 72 × 82																									
		1	2	3	4	5	6	7	8	9	10	11	12	13	14	15	16	17	18	19	20	21	22	23	24		
		чистовых																									
		черновых и переходных																									
		шлицевых Ш _д	10 × 72 × 78																								
			1	2	3	4	5	6	7	8	9	10	11	12	13	14	15	16	17	18	19	20	21	22	23	24	
			чистовых																								
				73,650	74,150	74,650	75,150	75,650	76,000	76,350	76,310	76,700	76,660	77,050	77,010	77,400	77,360	77,660	77,620	77,810	77,770	77,880	77,840	77,920	77,890	77,930	77,940
				73,700	74,300	74,900	75,500	76,100	76,700	77,100	77,060	77,460	77,900	77,860	78,300	78,260	78,700	78,660	79,100	79,060	79,500	79,460	79,900	79,860	79,900	79,860	80,260
				73,700	74,300	74,900	75,500	76,100	76,700	77,100	77,060	77,460	77,900	77,860	78,300	78,260	78,700	78,660	79,100	79,060	79,500	79,460	79,900	79,860	79,900	79,860	80,260
				73,700	74,300	74,900	75,500	76,100	76,700	77,100	77,060	77,460	77,900	77,860	78,300	78,260	78,700	78,660	79,100	79,060	79,500	79,460	79,900	79,860	79,900	79,860	80,260
				73,700	74,300	74,900	75,500	76,100	76,700	77,100	77,060	77,460	77,900	77,860	78,300	78,260	78,700	78,660	79,100	79,060	79,500	79,460	79,900	79,860	79,900	79,860	80,260
			73,700	74,300	74,900	75,500	76,100	76,700	77,100	77,060	77,460	77,900	77,860	78,300	78,260	78,700	78,660	79,100	79,060	79,500	79,460	79,900	79,860	79,900	79,860	80,260	
			73,700	74,300	74,900	75,500	76,100	76,700	77,100	77,060	77,460	77,900	77,860	78,300	78,260	78,700	78,660	79,100	79,060	79,500	79,460	79,900	79,860	79,900	79,860	80,260	
			73,700	74,300	74,900	75,500	76,100	76,700	77,100	77,060	77,460	77,900	77,860	78,300	78,260	78,700	78,660	79,100	79,060	79,500	79,460	79,900	79,860	79,900	79,860	80,260	
			73,700	74,300	74,900	75,500	76,100	76,700	77,100	77,060	77,460	77,900	77,860	78,300	78,260	78,700	78,660	79,100	79,060	79,500	79,460	79,900	79,860	79,900	79,860	80,260	
		73,700	74,300	74,900	75,500	76,100	76,700	77,100	77,060	77,460	77,900	77,860	78,300	78,260	78,700	78,660	79,100	79,060	79,500	79,460	79,900	79,860	79,900	79,860	80,260		
		73,700	74,300	74,900	75,500	76,100	76,700	77,100	77,060	77,460	77,900	77,860	78,300	78,260	78,700	78,660	79,100	79,060	79,500	79,460	79,900	79,860	79,900	79,860	80,260		
		73,700	74,300	74,900	75,500	76,100	76,700	77,100	77,060	77,460	77,900	77,860	78,300	78,260	78,700	78,660	79,100	79,060	79,500	79,460	79,900	79,860	79,900	79,860	80,260		
		73,700	74,300	74,900	75,500	76,100	76,700	77,100	77,060	77,460	77,900	77,860	78,300	78,260	78,700	78,660	79,100	79,060	79,500	79,460	79,900	79,860	79,900	79,860	80,260		

Продолжение табл. 4

Размеры в мм

Обозначение протяжки	2402-1601	2402-1605	2402-1609	2402-1614	2402-1618	2402-1623	2402-1627	2402-1632
	H7D9; H7F10	H8F8; H8D9	H7D9; H7F10	H8F8; H8D9	H7D9; H7F10	H8F8; H8D9	H7D9; H7F10	H8F8; H8D9
Сочетание полей допусками <i>D</i> и <i>h</i>	10 × 72 × 78							
	10 × 72 × 82							
Чистовых	25	77,950	77,960	80,700	80,700	80,700	80,700	80,700
	26	77,970	77,980	80,660	80,660	80,660	80,660	80,660
	27	77,990	78,000	81,100	81,100	81,100	81,100	81,100
	28	78,010	78,025	81,060	81,060	81,060	81,060	81,060
	29	78,030	78,046	81,500	81,500	81,500	81,500	81,500
	30			81,460	81,460	81,460	81,460	81,460
	31			81,760	81,760	81,760	81,760	81,760
	32	78,030	78,046	81,720	81,720	81,720	81,720	81,720
	33			81,880	81,900	81,880	81,900	81,900
	34			81,840	81,860	81,840	81,860	81,860
Номера и диаметры D_1 зубьев	35			81,920	81,940	81,920	81,940	81,940
	36			81,890	81,910	81,890	81,910	81,910
	37			81,930	81,950	81,930	81,950	81,950
	38			81,950	81,970	81,950	81,970	81,970
	39			81,970	81,990	81,970	81,990	81,990
	40			81,990	82,010	81,990	82,010	82,010
	41			82,015	82,034	82,015	82,034	82,034
	42			82,035	82,054	82,035	82,054	82,054
	43							
	44							
45			82,035	82,054	82,035	82,054	82,054	
46								
47								
48								

Продолжение табл. 4

		Размеры в мм										
		2402-1636 2402-1637 2402-1638 2402-1639	2402-1641 2402-1642 2402-1643 2402-1644	2402-1645 2402-1646 2402-1647 2402-1648	2402-1649 2402-1651 2402-1652 2402-1653	2402-1654 2402-1655 2402-1656 2402-1657	2402-1658 2402-1659 2402-1661 2402-1662	2402-1663 2402-1664 2402-1665 2402-1666	2402-1667 2402-1668 2402-1669 2402-1671	2402-1672 2402-1673 2402-1674 2402-1675	2402-1676 2402-1677 2402-1678 2402-1679	
Сочетание полей допусков D и d		H7D9; H7F10	H8F8; H8D9	H7D9; H7F10	H8F8; H8D9	H7D9; H7F10	H8F8; H8D9	H7D9; H7F10	H8F8; H8D9	H7D9; H7F10	H8F8; H8D9	
		10 × 82 × 88					10 × 82 × 92					
		z × d × D										
шлицевые Ш _б	чистовые	1	83,760	83,760	83,760	83,760	83,760	83,760	83,760	83,760	83,760	83,760
		2	84,360	84,360	84,360	84,360	84,360	84,360	84,360	84,360	84,360	84,360
шлицевые Ш _д	черновые и пере- ходные	3	84,960	84,960	84,960	84,960	84,960	84,960	84,960	84,960	84,960	84,960
		4	85,360	85,360	85,560	85,560	85,560	85,560	85,560	85,560	85,560	85,560
		5	85,320	85,320	85,960	85,960	86,160	86,160	86,160	86,160	86,160	86,160
		6	85,760	85,760	85,920	85,920	86,760	86,760	86,760	86,760	86,760	86,760
		7	85,720	85,720	86,360	86,360	87,160	87,160	87,160	87,160	87,160	87,160
		8	86,160	86,160	86,320	86,320	87,120	87,120	87,120	87,120	87,120	87,120
		9	86,120	86,120	86,760	86,760	87,560	87,560	87,560	87,560	87,560	87,560
		10	86,560	86,560	86,720	86,720	87,520	87,520	87,520	87,520	87,520	87,520
		11	86,520	86,520	87,160	87,160	87,960	87,960	87,960	87,960	87,960	87,960
		12	86,960	86,960	87,120	87,120	87,920	87,920	87,920	87,920	87,920	87,920
шлицевые Ш _д	чистовые	13	86,920	86,920	87,560	87,560	88,360	88,360	88,360	88,360	88,360	88,360
		14	87,360	87,360	87,520	87,520	88,320	88,320	88,320	88,320	88,320	88,320
		15	87,320	87,320	87,760	87,760	88,760	88,760	88,760	88,760	88,760	88,760
		16	87,620	87,620	87,720	87,720	88,720	88,720	88,720	88,720	88,720	88,720
		17	87,580	87,580	87,880	87,900	89,160	89,160	89,160	89,160	89,160	89,160
		18	87,790	87,810	87,840	87,860	89,120	89,120	89,120	89,120	89,120	89,120
		19	87,750	87,770	87,920	87,940	89,560	89,560	89,560	89,560	89,560	89,560
		20	87,880	87,900	87,890	87,910	89,520	89,520	89,520	89,520	89,520	89,520
		21	87,840	87,860	87,930	87,950	89,960	89,960	89,960	89,960	89,960	89,960
		22	87,920	87,940	87,950	87,970	89,920	89,920	89,920	89,920	89,920	89,920
		23	87,890	87,910	87,970	87,990	90,360	90,360	90,360	90,360	90,360	90,360
		24	87,930	87,950	87,990	88,010	90,320	90,320	90,320	90,320	90,320	90,320
		25	87,950	87,970	88,015	88,034	90,760	90,760	90,760	90,760	90,760	90,760

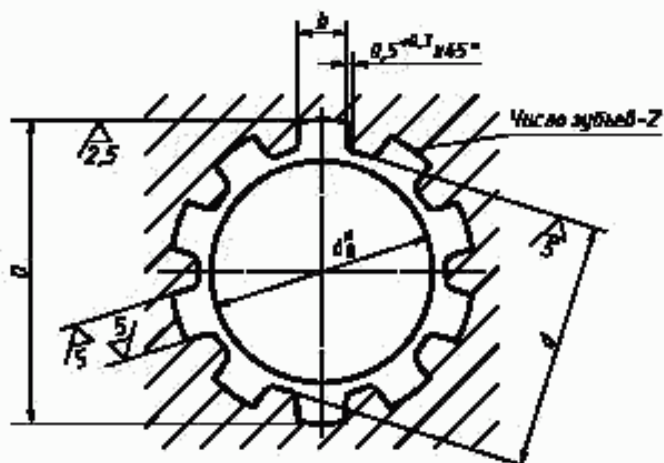
Продолжение табл. 4

Размеры в мм

Обозначение протяжки	2402-1636	2402-1641	2402-1645	2402-1654	2402-1658	2402-1663	2402-1667	2402-1672	2402-1676	
	2402-1637	2402-1642	2402-1646	2402-1651	2402-1655	2402-1664	2402-1668	2402-1673	2402-1677	
Сочетание полей допусков D и d	2402-1638	2402-1643	2402-1647	2402-1652	2402-1661	2402-1665	2402-1669	2402-1674	2402-1678	
	2402-1639	2402-1644	2402-1648	2402-1653	2402-1662	2402-1666	2402-1671	2402-1675	2402-1679	
Шлицевые $Ш_d$	H7D9; H7F10	H8F8; H8D9	H7D9; H7F10	H8F8; H8D9	H8F8; H8D9	H7D9; H7F10	H8F8; H8D9	H7D9; H7F10	H8F8; H8D9	
	10 × 82 × 92									
Номера и диаметры D_1 зубьев	10 × 82 × 88									
	$z \times d \times D$									
чистовые	26	87,970	87,990	88,035	88,054	90,720	90,720	90,720	90,720	90,720
	27	87,990	88,010			91,160	91,160	91,160	91,160	91,160
	28	88,015	88,034			91,120	91,120	91,120	91,120	91,120
	29	88,035	88,054	88,035	88,054	91,560	91,560	91,560	91,560	91,560
калибру- ющие	30					91,520	91,520	91,520	91,520	91,520
	31					91,760	91,770	91,770	91,770	91,770
	32	88,035	88,054			91,720	91,730	91,730	91,730	91,730
	33					91,880	91,900	91,880	91,900	91,880
шлицевые $Ш_d$	34					91,840	91,860	91,840	91,860	91,840
	35					91,920	91,940	91,920	91,940	91,920
	36					91,890	91,910	91,890	91,910	91,890
	37					91,930	91,950	91,930	91,950	91,930
	38					91,950	91,970	91,950	91,970	91,950
	39					91,970	91,990	91,970	91,990	91,970
	40					91,990	92,010	91,990	92,010	91,990
	41					92,015	92,034	92,015	92,034	92,015
	42					92,035	92,054	92,035	92,054	92,035
	43									
44										
45										
46										
47										
48										
						92,035	92,054	92,035	92,054	92,035

С. 16 ГОСТ 24823—81

3. Размеры протягиваемого отверстия и усилие протягивания должны соответствовать указан- ным на черт. 4 и в табл. 5.



* Размер для справок.

Черт. 4

Таблица 5

Размеры в мм

Обозначе- ние протяжки	$z \times d \times D$	Номер прохода	Сочета- ние полей допусков D и b	b	d_0 (поле допусков Н11)	Длина протягивания		Усилие протягивания P , Н (кгс), при переднем угле		
						Сталь и алюми- ниевые сплавы	Чугун, бронза, латунь, медь	20°	15°	10°
2402-1581	10×72×78	1	*	12	71,5	65—140	65—190	281040 (28650)	354830 (31310)	330200 (33660)
2402-1582										
2402-1601										
2402-1602										
2402-1603										
2402-1604										
2402-1605										
2402-1606										
2402-1607										
2402-1608										
2402-1583	10×72×82	2	*	12	71,5	50—90	50—115	235260 (23982)	257120 (26210)	276410 (28176)
2402-1584										
2402-1609										
2402-1611										
2402-1612										
2402-1613										
2402-1614										
2402-1615										
2402-1616										
2402-1617										

Размеры в мм

Обозначение протяжки	$z \times d \times D$	Номер прокола	Сочетание полей допусков D и d	b	d_0 (поле допуска Н11)	Длина протягивания		Усилие протягивания P , N (кгс), при переднем угле		
						Сталь и алюминиевые сплавы	Чугун, бронза, латунь, медь	20°	15°	10°
2402-1585	10×72×82	1	*	12	71,5	65—115	65—165	274490 (27980)	299990 (30580)	322490 (32870)
2402-1586		2	H7D9							
2402-1618			H7F10							
2402-1619			H8F8							
2402-1621			H8D9							
2402-1622										
2402-1623										
2402-1624										
2402-1625										
2402-1626										
2402-1587		1	*			75—150	75—200	313710 (31980)	342860 (34950)	—
2402-1588		2	H7D9							
2402-1627			H7F10							
2402-1628			H8F8							
2402-1629			H8D9							
2402-1631										
2402-1632										
2402-1633										
2402-1634										
2402-1635										
2402-1589	10×82×88	1	*	81,5	65—125	65—150	274220 (27950)	299695 (30550)	322160 (32840)	
2402-1591		2	H7D9							
2402-1636			H7F10							
2402-1637			H8F8							
2402-1638			H8D9							
2402-1639										
2402-1641										
2402-1642										
2402-1643										
2402-1644										
2402-1592		1	*		75—150	75—200	313445 (31950)	342565 (34920)	—	
2402-1593		2	H7D9							
2402-1645			H7F10							
2402-1646			H8F8							
2402-1647			H8D9							
2402-1648										
2402-1649										
2402-1651										
2402-1652										
2402-1653										

Размеры в мм

Обозначение протяжки	$z \times d \times D$	Номер прохода	Сочетание полей допусков D и b	b	d_0 (поле допуски Н11)	Длина протягивания		Усилия протягивания P , Н (кгс), при переднем угле			
						Сталь и алюминиевые сплавы	Чугун, бронза, латунь, медь	20°	15°	10°	
2402-1594	10×82×92	1	*	12	81,5	50—90	50—115	235080 (23960)	256920 (26190)	276190 (28150)	
2402-1595											
2402-1654			2								H7D9
2402-1655											H7F10
2402-1656											H8F8
2402-1657											H8D9
2402-1658											
2402-1659											
2402-1661											
2402-1662											
2402-1596		2	*			65—120	65—145	274220 (27950)	299695 (30550)	322160 (32840)	
2402-1597											
2402-1663			H7D9								
2402-1664			H7F10								
2402-1665			H8F8								
2402-1666			H8D9								
2402-1667											
2402-1668											
2402-1669											
2402-1671											
2402-1598		1	*			75—150	75—150	313450 (31950)	342560 (34920)	—	
2402-1599											
2402-1672			H7D9								
2402-1673			H7F10								
2402-1674			H8F8								
2402-1675			H8D9								
2402-1676											
2402-1677											
2402-1678											
2402-1679											

* Для всех сочетаний полей допусков.

Примечание. Поле допуска размера d — Н11.

4. Наибольшие расчетные усилия протягивания P указаны для обработки деталей из стали I—IV групп обрабатываемости в состоянии поставки.

Для определения усилия протягивания для закаленных сталей и других материалов величину P следует умножить на коэффициент K , указанный в ГОСТ 24818.

Примечание. Группы обрабатываемости протягиваемых материалов указаны в ГОСТ 20365.

5. Центровые отверстия — по ГОСТ 14034, форма В или Т.

6. Хвостовики — по ГОСТ 4044, тип 2, исполнение 1.
 Хвостовики типа 2 исполнений 2, 3 и 4 изготавливают по заказу потребителя.
7. Неуказанные предельные отклонения размеров: отверстий — H16, валов — h16, остальных — $\pm \frac{IT16}{2}$.

(Измененная редакция, Изм. № 2).

8. Допуск симметричности боковых поверхностей фасочных зубьев относительно боковых поверхностей шлицевых зубьев не должен превышать 0,05 мм.

9. Форма и размеры профиля зубьев протяжек, группы заточки и форма передней грани зубьев протяжек — по ГОСТ 20365.

10. Задний угол зубьев протяжек должен быть:

3° — черновых, переходных и чистовых Ш_б;

2° — чистовых Ш_д и круглых;

1° — калибрующих.

(Измененная редакция, Изм. № 2).

11. Пределы длины протягивания заготовок из чугуна, бронзы и латуни — справочные. Для протягивания заготовок из этих материалов с длиной протягивания, превышающей верхний предел длин протягивания по стали, следует заказывать специальные протяжки с увеличенной длиной до первого зуба l_1 и соответственно общей длины протяжки.

Примечание. Длины протягивания указаны для протяжек из быстрорежущей стали по ГОСТ 19265 и стали марки ХВГ по ГОСТ 5950.

12. Протяжки для сочетаний полей допусков H7D9, H8D9 и H8F8 изготавливать без боковой ленточки f не рекомендуется.

13. Типовой чертеж протяжки указан в приложении (см. вкладку).

(Измененная редакция, Изм. № 1, 2).

14. Технические требования — по ГОСТ 28442.

Таблица размеров основных параметров

Номер профиля	D=10					D=12					D=14					D=16				
	1	2	3	4	5	6	7	8	9	10	11	12	13	14	15	16	17	18	19	20
24823-1	10	10	10	10	10	10	10	10	10	10	10	10	10	10	10	10	10	10	10	10
24823-2	10	10	10	10	10	10	10	10	10	10	10	10	10	10	10	10	10	10	10	10
24823-3	10	10	10	10	10	10	10	10	10	10	10	10	10	10	10	10	10	10	10	10
24823-4	10	10	10	10	10	10	10	10	10	10	10	10	10	10	10	10	10	10	10	10
24823-5	10	10	10	10	10	10	10	10	10	10	10	10	10	10	10	10	10	10	10	10
24823-6	10	10	10	10	10	10	10	10	10	10	10	10	10	10	10	10	10	10	10	10
24823-7	10	10	10	10	10	10	10	10	10	10	10	10	10	10	10	10	10	10	10	10
24823-8	10	10	10	10	10	10	10	10	10	10	10	10	10	10	10	10	10	10	10	10
24823-9	10	10	10	10	10	10	10	10	10	10	10	10	10	10	10	10	10	10	10	10
24823-10	10	10	10	10	10	10	10	10	10	10	10	10	10	10	10	10	10	10	10	10
24823-11	10	10	10	10	10	10	10	10	10	10	10	10	10	10	10	10	10	10	10	10
24823-12	10	10	10	10	10	10	10	10	10	10	10	10	10	10	10	10	10	10	10	10
24823-13	10	10	10	10	10	10	10	10	10	10	10	10	10	10	10	10	10	10	10	10
24823-14	10	10	10	10	10	10	10	10	10	10	10	10	10	10	10	10	10	10	10	10
24823-15	10	10	10	10	10	10	10	10	10	10	10	10	10	10	10	10	10	10	10	10
24823-16	10	10	10	10	10	10	10	10	10	10	10	10	10	10	10	10	10	10	10	10
24823-17	10	10	10	10	10	10	10	10	10	10	10	10	10	10	10	10	10	10	10	10
24823-18	10	10	10	10	10	10	10	10	10	10	10	10	10	10	10	10	10	10	10	10
24823-19	10	10	10	10	10	10	10	10	10	10	10	10	10	10	10	10	10	10	10	10
24823-20	10	10	10	10	10	10	10	10	10	10	10	10	10	10	10	10	10	10	10	10

24823-1584

ГОСТ 24823-81

Условные обозначения:

- 1. Наружный диаметр отверстия — диаметр профиля — диаметр отверстия
- 2. Диаметр отверстия — диаметр профиля — диаметр отверстия
- 3. Диаметр отверстия — диаметр профиля — диаметр отверстия
- 4. Диаметр отверстия — диаметр профиля — диаметр отверстия
- 5. Диаметр отверстия — диаметр профиля — диаметр отверстия
- 6. Диаметр отверстия — диаметр профиля — диаметр отверстия
- 7. Диаметр отверстия — диаметр профиля — диаметр отверстия
- 8. Диаметр отверстия — диаметр профиля — диаметр отверстия
- 9. Диаметр отверстия — диаметр профиля — диаметр отверстия
- 10. Диаметр отверстия — диаметр профиля — диаметр отверстия
- 11. Диаметр отверстия — диаметр профиля — диаметр отверстия
- 12. Диаметр отверстия — диаметр профиля — диаметр отверстия
- 13. Диаметр отверстия — диаметр профиля — диаметр отверстия
- 14. Диаметр отверстия — диаметр профиля — диаметр отверстия
- 15. Диаметр отверстия — диаметр профиля — диаметр отверстия
- 16. Диаметр отверстия — диаметр профиля — диаметр отверстия
- 17. Диаметр отверстия — диаметр профиля — диаметр отверстия
- 18. Диаметр отверстия — диаметр профиля — диаметр отверстия
- 19. Диаметр отверстия — диаметр профиля — диаметр отверстия
- 20. Диаметр отверстия — диаметр профиля — диаметр отверстия

24823-1584

ГОСТ 24823-81

ИНФОРМАЦИОННЫЕ ДАННЫЕ

1. РАЗРАБОТАН И ВНЕСЕН Министерством станкостроительной и инструментальной промышленности СССР
2. УТВЕРЖДЕН И ВВЕДЕН В ДЕЙСТВИЕ Постановлением Государственного комитета СССР по стандартам от 05.06.81 № 2856
3. ВЗАМЕН МН 4255—63
4. ССЫЛОЧНЫЕ НОРМАТИВНО-ТЕХНИЧЕСКИЕ ДОКУМЕНТЫ

Обозначение НТД, на который дана ссылка	Номер пункта
ГОСТ 1139—80	1
ГОСТ 4044—70	6
ГОСТ 4543—71	Приложение
ГОСТ 5950—2000	11
ГОСТ 14034—74	5, приложение
ГОСТ 19265—73	11, приложение
ГОСТ 20365—74	4,9
ГОСТ 24818—81	4
ГОСТ 28442—90	2, 14, приложение

5. ИЗДАНИЕ (май 2004 г.) с Изменениями № 1, 2, утвержденными в марте 1986 г., сентябре 1987 г. (ИУС 7—86, 1—88)

Редактор *Л.В. Коретникова*
Технический редактор *Н.С. Гришанова*
Корректор *Н.Л. Рыбалко*
Компьютерная верстка *Л.А. Круговой*

Изд. лиц. № 02354 от 14.07.2000. Сдано в набор 05.05.2004. Подписано в печать 22.06.2004. Усл. печ. л. 2,79 + вкл. 0,47.
Уч.-изд. л. 2,20 + вкл. 0,55. Тираж 167 экз. С 2657. Зак. 590.

ИПК Издательство стандартов, 107076 Москва, Колодезный пер., 14.
<http://www.standards.ru> e-mail: info@standards.ru

Набрано в Издательстве на ПЭВМ

Отпечатано в филиале ИПК Издательство стандартов — тип. «Московский печатник», 105062 Москва, Лялин пер., 6.
Плр № 080102