



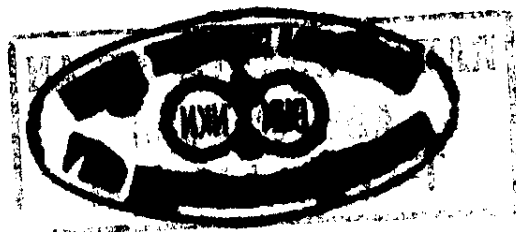
ГОСУДАРСТВЕННЫЙ СТАНДАРТ
СОЮЗА ССР

**ПАКЕТЫ ТРЕХКАССЕТНЫХ
ПРЕСС-ФОРМ ДЛЯ ИЗГОТОВЛЕНИЯ
РЕЗИНОВЫХ УПЛОТНИТЕЛЬНЫХ
МАНЖЕТ**

КОНСТРУКЦИЯ И РАЗМЕРЫ

ГОСТ 24829—81

Издание официальное



Цена 10 коп.

ГОСУДАРСТВЕННЫЙ КОМИТЕТ СССР ПО СТАНДАРТАМ
Москва

**ПАКЕТЫ ТРЕХКАССЕТНЫХ
ПРЕСС-ФОРМ ДЛЯ ИЗГОТОВЛЕНИЯ
РЕЗИНОВЫХ УПЛОТНИТЕЛЬНЫХ
МАНЖЕТ**

КОНСТРУКЦИЯ И РАЗМЕРЫ

ГОСТ. 24829—81

Издание официальное

МОСКВА — 1981

ИСПОЛНИТЕЛИ

**Н. Г. Крылов, В. И. Гончаров, В. В. Пузиков, В. А. Башнин, Т. С. Коваленко,
З. Л. Сучкова**

ВНЕСЕН Министерством нефтеперерабатывающей и нефтехимической промышленности СССР

Член Коллегии В. Б. Павлов

УТВЕРЖДЕН И ВВЕДЕН В ДЕЙСТВИЕ Постановлением Государственного комитета СССР по стандартам от 9 июня 1981 г. № 2882

**ПАКЕТЫ ТРЕХКАССЕТНЫХ ПРЕСС-ФОРМ ДЛЯ
ИЗГОТОВЛЕНИЯ РЕЗИНОВЫХ УПЛОТНИТЕЛЬНЫХ
МАНЖЕТ.**

Конструкция и размеры

The sets of three cassette press moulds for
manufacturing of rubber sealing cups.

Design and dimensions.

**ГОСТ
24829-81**

ОКП 39 6381

Постановлением Государственного комитета СССР по стандартам от 9 июня
1981 г. № 2882 срок введения установлен

с 01.07 1982 г.

Несоблюдение стандарта преследуется по закону

1. Настоящий стандарт распространяется на пакеты с исполнительными размерами формообразующих полостей, рассчитанных с учетом усадки резины 1,2, 1,5, 1,8, 2,4 3,0%, устанавливаемые в блоки трехкассетных пресс-форм по ГОСТ 24318—80 для изготовления резиновых манжет типов 1 и 2 по ГОСТ 6678—72 с внутренним диаметром не менее 9,5 мм и наружным диаметром не более 159 мм.

2. Допускаемые усадки резин должны соответствовать указанным в табл. 1.

Таблица 1

		%				
Усадка резины		1,2	1,5	1,8	2,4	3,0
Допускаемые усадки резин	наименьшие	1,0	1,3	1,6	2,2	2,8
	наибольшие	1,4	1,7	2,0	2,6	3,2

3. Определение линейной послевулканизационной усадки резиновых смесей — по ГОСТ 24513—80.

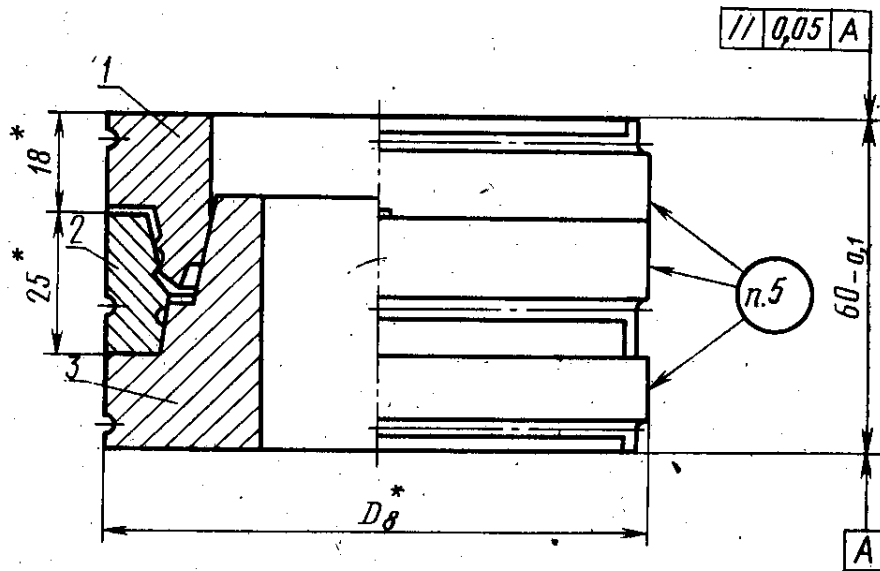
Издание официальное



Перепечатка воспрещена

типа 1 должны соответствовать указанным на черт. 1 и в табл. 2, пакетов для изготовления манжет типа 2 — указанным на черт. 2 и в табл. 3.

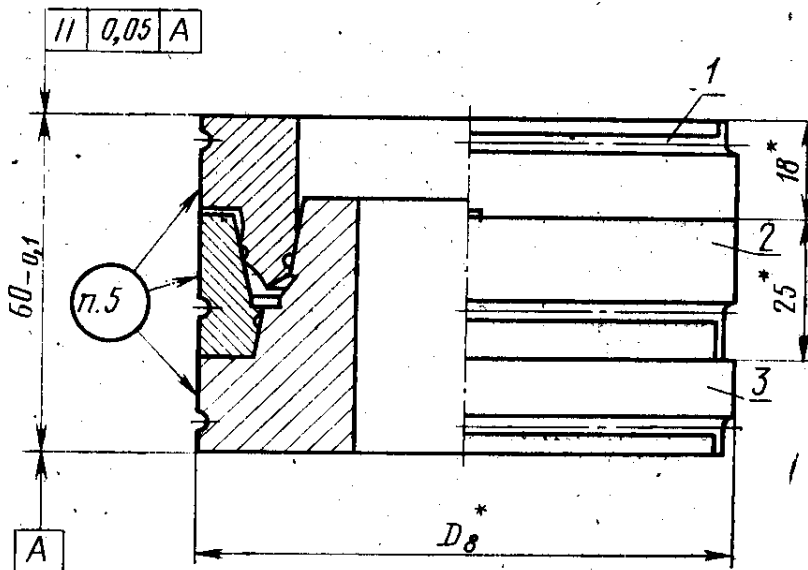
Пакеты для изготовления манжет типа 1



* Размеры для справок.

Черт. 1

Пакеты для изготовления манжет типа 2



• * Размеры для справок.

Черт. 2

Таблица

Обозначение пакета	Применяемость	Диаметр цилиндра <i>D</i> по ГОСТ 6678-72, мм	<i>D</i> , мм	Поз. 1 Пуансон Кол. 1	Поз. 2 Обойма Кол. 1	Поз. 3 Матрица Кол. 1	Масса, кг. не более
1017-3521		20	38	1017-3521/001	1017-3521/002	1017-3521/003	0,509
1017-3522		22		1017-3522/001	1017-3522/002	1017-3522/003	
1017-3523		25	42	1017-3523/001	1017-3523/002	1017-3523/003	0,615
1017-3524		28	45	1017-3524/001	1017-3524/002	1017-3524/003	0,698
1017-3525		32	53	1017-3525/001	1017-3525/002	1017-3525/003	0,948
1017-3526		36		1017-3526/001	1017-3526/002	1017-3526/003	1,000
1017-3527		40	60	1017-3527/001	1017-3527/002	1017-3527/003	1,230
1017-3528		45	63	1017-3528/001	1017-3528/002	1017-3528/003	1,353
1017-3529		50	71	1017-3529/001	1017-3529/002	1017-3529/003	1,700
1017-3531		56		1017-3531/001	1017-3531/002	1017-3531/003	1,892
1017-3532		60	75	1017-3532/001	1017-3532/002	1017-3532/003	1,778

Обозначение пакета	Применяемость	Диаметр цилиндра D по ГОСТ 6678-72, мм	$D_в$, мм	Поз. 1 Пуансон Кол. 1	Поз. 2 Обойма Кол. 1	Поз. 3 Матрица Кол. 1	Масса, кг, не более
1017-3533		63	85	1017-3533/001	1017-3533/002	1017-3533/003	2,318
1017-3534		70	95	1017-3534/001	1017-3534/002	1017-3534/003	2,722
1017-3535		71		1017-3535/001	1017-3535/002	1017-3535/003	2,910
1017-3536		80	105	1017-3536/001	1017-3536/002	1017-3536/003	3,251
1017-3537		90		1017-3537/001	1017-3537/002	1017-3537/003	5,501
1017-3538		100	125	1017-3538/001	1017-3538/002	1017-3538/003	4,698
1017-3539		110	135	1017-3539/001	1017-3539/002	1017-3539/003	4,787
1017-3541		125	170	1017-3541/001	1017-3541/002	1017-3541/003	6,092
1017-3542		140		1017-3542/001	1017-3542/002	1017-3542/003	7,006
1017-3543		160	180	1017-3543/001	1017-3543/002	1017-3543/003	6,577

Пример условного обозначения пакета для изготовления манжеты типа 1 н цилиндр диаметром $D=20$ мм из резин с усадкой 3,0%:

Пакет 1017-3521.3 ГОСТ 24829—81

Таблица 3

Обозначение пакета	Применяемость	Диаметр штока <i>d</i> по ГОСТ 6678-72, мм	<i>D</i> , мм	Поз. 1 Цуансон Кол. 1	Поз. 2 Обойма Кол. 1	Поз. 3 Матрица Кол. 1	Масса, кг, не более
1017-3551		10		1017-3551/001	1017-3551/002	1017-3551/003	0,500
1017-3552		11	38	1017-3552/001	1017-3552/002	1017-3552/003	0,538
1017-3553		12		1017-3553/001	1017-3553/002	1017-3553/003	0,560
1017-3554		14	42	1017-3554/001	1017-3554/002	1017-3554/003	0,579
1017-3555		16	45	1017-3555/001	1017-3555/002	1017-3555/003	0,657
1017-3556		18		1017-3556/001	1017-3556/002	1017-3556/003	0,871
1017-3557		20	53	1017-3557/001	1017-3557/002	1017-3557/003	0,900
1017-3558		22		1017-3558/001	1017-3558/002	1017-3558/003	0,931
1017-3559		25		1017-3559/001	1017-3559/002	1017-3559/003	1,134
1017-3561		28	60	1017-3561/001	1017-3561/002	1017-3561/003	1,190
1017-3562		32	63	1017-3562/001	1017-3562/002	1017-3562/003	1,285
1017-3563		36		1017-3563/001	1017-3563/002	1017-3563/003	1,586
1017-3564		40	71	1017-3564/001	1017-3564/002	1017-3564/003	1,655

Обозначение пакета	Применяемость	Диаметр штока d по ГОСТ 6678-72, мм	D_8 , мм	Поз. 1 Пуансон Кол. 1	Поз. 2 Обойма Кол. 1	Поз. 3 Матрица Кол. 1	Масса, кг, не более
1017-3565		45	85	1017-3565/001	1017-3565/002	1017-3565/003	1,908
1017-3566		50		1017-3566/001	1017-3566/002	1017-3566/003	2,002
1017-3567		56		1017-3567/001	1017-3567/002	1017-3567/003	2,430
1017-3568		60	95	1017-3568/001	1017-3568/002	1017-3568/003	2,512
1017-3569		63		1017-3569/001	1017-3569/002	1017-3569/003	2,554
1017-3571		70		1017-3571/001	1017-3571/002	1017-3571/003	3,042
1017-3572		71	105	1017-3572/001	1017-3572/002	1017-3572/003	3,086
1017-3573		80		1017-3573/001	1017-3573/002	1017-3573/003	3,852
1017-3574		90	125	1017-3574/001	1017-3574/002	1017-3574/003	4,149
1017-3575		100	135	1017-3575/001	1017-3575/002	1017-3575/003	4,628
1017-3576		110	170	1017-3576/001	1017-3576/002	1017-3576/003	6,365
1017-3577		125		1017-3577/001	1017-3577/002	1017-3577/003	6,584
1017-3578		140	180	1017-3578/001	1017-3578/002	1017-3578/003	6,208

Пример условного обозначения пакета для изготовления манжет типа 2 н шток диаметром $d=10$ мм из резин с усадкой 3,0%:

Пакет 1017-3551.3 ГОСТ 24829-81

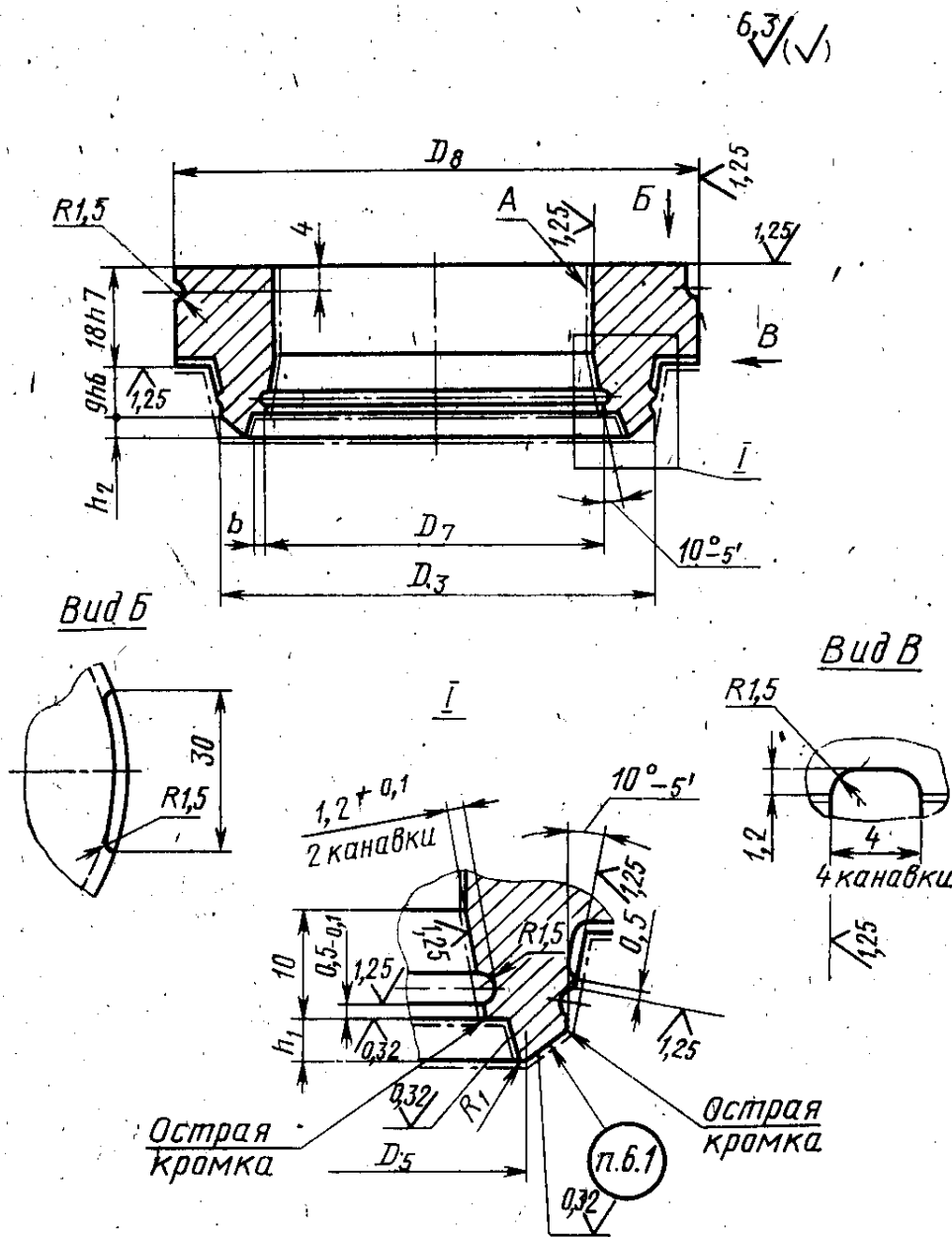
5. Маркировать: условное обозначение пакета (без слова «пакет»), наименование или товарный знак предприятия-изготовителя пакетов, условное обозначение манжеты по ГОСТ 6678—72 (без слова «манжета»), год изготовления (две последние цифры), порядковый номер пакета в партии заказа.

Допускается на пуансоне и матрице маркировать: условное обозначение пакета (без указания обозначения стандарта), порядковый номер пакета в партии заказа.

Маркировку наносить шрифтом ПО-5 (допускается ПО-3, ПО-2,5) по ГОСТ 26.020—80 на глубину 0,05—0,2 мм.

6. Конструкция и размеры пуансона для манжет типа 1 должны соответствовать указанным на черт. 3 и в табл. 4, для манжет типа 2 — указанным на черт. 4 и в табл. 5.

Пуансоны для манжет типа 1



Черт. 3

Размеры в мм

Таблица 4

Обозначение пуансона	Диаметр цилиндра D по ГОСТ 6678-72	D ₈ (пред. откл. -0,58 -0,83)	D ₈ (поле допуска h6)				
			Усадка резины в %				
			1,2	1,5	1,8	2,4	3,0
1017-3521/001	20	38	20,04	20,10	20,16	20,29	20,41
1017-3522/001	22		22,07	22,13	22,20	22,34	22,47
1017-3523/001	25	42	25,10	25,18	25,26	25,41	25,57
1017-3524/001	28	45	28,14	28,22	28,31	28,48	28,66
1017-3525/001	32	53	32,19	32,28	32,38	32,58	32,78
1017-3526/001	36		36,24	36,35	36,46	36,68	36,91
1017-3527/001	40	60	40,28	40,41	40,53	40,78	41,03
1017-3528/001	45	63	45,34	45,48	45,62	45,90	46,19
1017-3529/001	50	71	49,39	49,54	49,69	50,00	50,31
1017-3531/001	56		55,47	55,64	55,80	56,15	56,50
1017-3532/001	60	75	59,51	59,70	59,88	60,25	60,62
1017-3533/001	63	85	62,55	62,74	62,93	63,32	63,71
1017-3534/001	70	95	69,64	69,85	70,06	70,49	70,93
1017-3535/001	71		70,65	70,86	71,08	71,52	71,96
1017-3536/001	80	105	79,76	80,00	80,24	80,74	81,24
1017-3537/001	90	125	89,88	90,15	90,43	90,98	91,55
1017-3538/001	100		100,00	100,31	100,61	101,23	101,86
1017-3539/001	110	135	109,11	109,44	109,78	110,45	111,13
1017-3541/001	125	170	124,29	124,67	125,05	125,82	126,60
1017-3542/001	140		139,47	139,90	140,33	141,19	142,06
1017-3543/001	160	180	159,72	160,20	160,69	161,68	162,68

Размеры в мм

Обозначение пуансона	Диаметр цилиндра <i>D</i> по ГОСТ 6678-72	<i>D</i> _н (поле допуска Н7)				
		Усадка резины в %				
		1,2	1,5	1,8	2,4	3,0
1017-3521/001	20	14,17	14,21	14,26	14,34	14,43
1017-3522/001	22	16,19	16,24	16,29	16,39	16,50
1017-3523/001	25	18,22	18,27	18,33	18,44	18,56
1017-3524/001	28	21,26	21,32	21,39	21,52	21,65
1017-3525/001	32	25,30	25,38	25,46	25,62	25,77
1017-3526/001	36	27,83	27,92	28,00	28,18	28,35
1017-3527/001	40	31,88	31,98	32,08	32,28	32,47
1017-3528/001	45	36,94	37,06	37,17	37,40	37,63
1017-3529/001	50	40,49	40,61	40,73	40,98	41,24
1017-3531/001	56	46,56	46,70	46,84	47,13	47,42
1017-3532/001	60	50,61	50,76	50,92	51,23	51,55
1017-3533/001	63	53,64	53,81	53,97	54,30	54,64
1017-3534/001	70	60,73	60,91	61,10	61,48	61,86
1017-3535/001	71	61,74	61,93	62,12	62,50	62,89
1017-3536/001	80	69,84	70,05	70,27	70,70	71,13
1017-3537/001	90	79,96	80,20	80,45	80,94	81,44
1017-3538/001	100	90,08	90,36	90,63	91,19	91,75
1017-3539/001	110	98,68	98,99	99,29	99,90	100,52
1017-3541/001	125	113,87	114,21	114,56	115,27	115,98
1017-3542/001	140	128,04	128,43	128,82	129,61	130,41
1017-3543/001	160	148,28	148,73	149,19	150,10	151,03

Размеры в мм

Обозначение пуансона	Диаметр цилиндра D по ГОСТ 6678-72	D ₇ (поле допуска Н6)				
		Усадка резины в %				
		1,2	1,5	1,8	2,4	3,0
1017-3521/001	20	9,62	9,65	9,67	9,73	9,79
1017-3522/001	22	11,64	11,68	11,71	11,78	11,86
1017-3523/001	25	13,16	13,20	13,24	13,32	13,40
1017-3524/001	28	16,19	16,24	16,29	16,39	16,50
1017-3525/001	32	20,24	20,31	20,37	20,49	20,62
1017-3526/001	36	21,26	21,32	21,39	21,52	21,65
1017-3527/001	40	25,30	25,38	25,46	25,62	25,77
1017-3528/001	45	30,36	30,46	30,55	30,74	30,93
1017-3529/001	50	33,40	33,50	33,61	33,81	34,02
1017-3531/001	56	39,47	39,59	39,72	39,96	40,21
1017-3532/001	60	43,52	43,66	43,79	44,06	44,33
1017-3533/001	63	46,56	46,70	46,84	47,13	47,42
1017-3534/001	70	53,64	53,81	53,98	54,30	54,64
1017-3535/001	71	54,66	54,82	54,99	55,33	55,67
1017-3536/001	80	62,75	62,94	63,14	63,53	63,92
1017-3537/001	90	72,87	73,10	73,32	73,77	74,23
1017-3538/001	100	83,00	83,25	83,50	84,02	84,54
1017-3539/001	110	91,09	91,37	91,65	92,21	92,78
1017-3541/001	125	106,28	106,60	106,93	107,58	108,25
1017-3542/001	140	119,43	119,80	120,16	120,90	121,65
1017-3543/001	160	139,68	140,10	140,53	141,39	142,27

Размеры в мм

Обозначение пуансона	Диаметр цилиндра D по ГОСТ 6678-72	h_1	h_2	b	R_1 (пред. откл. $\pm 0,08$)	Масса, кг, не более
		Поле допуска Н8				
1017-3521/001	20	1,8	2,3	1,0	0,5	0,225
1017-3522/001	22					
1017-3523/001	25	2,5	3,0	1,5		0,261
1017-3524/001	28					
1017-3525/001	32	3,0	3,5	2,0	0,8	0,394
1017-3526/001	36					0,410
1017-3527/001	40					0,495
1017-3528/001	45					0,510
1017-3529/001	50					0,648
1017-3531/001	56					0,615
1017-3532/001	60	4,0	4,0	1,0	1,0	0,835
1017-3533/001	63					1,017
1017-3534/001	70					1,154
1017-3535/001	71					1,690
1017-3536/001	80	1,0	1,0	1,0	1,0	1,625
1017-3537/001	90					2,218
1017-3538/001	100					1,850
1017-3539/001	110					1,796
1017-3541/001	125					
1017-3542/001	140					
1017-3543/001	160					

Пример условного обозначения манжеты типа 1 на цилиндр диаметром $D=20$ мм из резин с усадкой 3,0%:

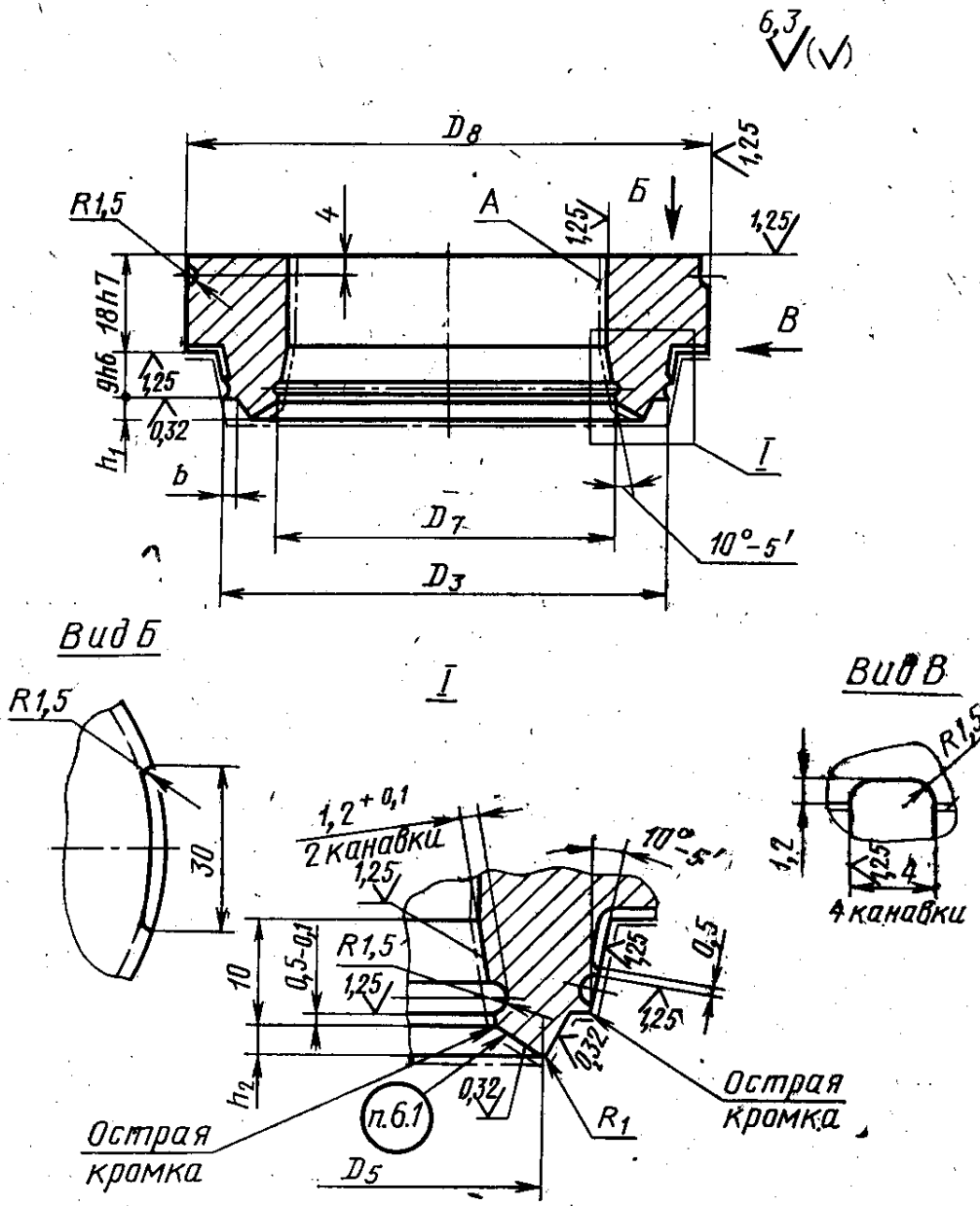
Пуансон 1017-35211001.3 ГОСТ 24829—81

6.1. Маркировать в зеркальном изображении: наименование или товарный знак предприятия-изготовителя манжеты, условное обозначение манжеты (без слова «манжета»), год изготовления (две последние цифры).

Допускается на пуансонах для манжет с наружным диаметром до 18 мм маркировку непроизводить.

Маркировку наносить по ГОСТ 26.020—80 на глубину 0,05—0,2 мм.

Пуансоны для манжет типа 2



Размеры в мм

Обозначение пуансона	Диаметр штока <i>d</i> по ГОСТ 6678-72	<i>D_s</i> (пред. откл. -0,58 -0,83)	<i>D_s</i> (поле допуска h6)				
			Усадка резины в %				
			1,2	1,5	1,8	2,4	3,0
1017-3551/001	10	38	21,26	21,32	21,39	21,52	21,65
1017-3552/001	11		22,27	22,34	22,40	22,54	22,68
1017-3553/001	12		23,28	23,35	23,42	23,57	23,71
1017-3554/001	14	42	25,30	25,38	25,46	25,62	25,77
1017-3555/001	16	45	29,35	29,44	29,53	29,71	29,90
1017-3556/001	18	53	31,38	31,47	31,57	31,76	31,96
1017-3557/001	20		33,91	34,01	34,11	34,32	34,54
1017-3558/001	22		35,93	36,04	36,15	36,37	36,60
1017-3559/001	25	60	38,97	39,09	39,21	39,45	39,69
1017-3561/001	28		42,00	42,13	42,26	42,52	42,78
1017-3562/001	32		46,05	46,19	46,33	46,62	46,91
1017-3563/001	36	71	50,10	50,25	50,41	50,72	51,03
1017-3564/001	40		54,15	54,32	54,48	54,82	55,16
1017-3565/001	45		61,24	61,42	61,61	61,99	62,37
1017-3566/001	50	85	66,30	66,50	66,70	67,11	67,53
1017-3567/001	56		72,37	72,59	72,81	73,26	73,71
1017-3568/001	60		76,42	76,65	76,88	77,36	77,84
1017-3569/001	63	95	79,45	79,69	79,94	80,43	80,93
1017-3571/001	70		86,54	86,80	87,07	87,60	88,14
1017-3572/001	71		87,55	87,82	88,09	88,63	89,18
1017-3573/001	80	125	99,66	99,95	97,25	97,85	98,45
1017-3574/001	90		106,78	107,11	107,43	108,09	108,76
1017-3575/001	100		116,90	117,26	117,62	118,34	119,07
1017-3576/001	110	170	127,02	127,41	127,80	128,59	129,38
1017-3577/001	125		142,21	142,64	143,08	143,96	144,85
1017-3578/001	140		157,39	157,87	158,35	159,32	160,31

Размеры в мм

Обозначение пуансона	Диаметр штока d по ГОСТ 6678-72	D_s (поле допуска Н8)				
		Усадка резины в %				
		1,2	1,5	1,8	2,4	3,0
1017-3551/001	10	15,69	15,74	15,78	15,88	15,98
1017-3552/001	11	16,70	16,75	16,80	16,91	17,01
1017-3553/001	12	17,71	17,77	17,82	17,93	18,04
1017-3554/001	14	19,74	19,80	19,86	19,98	20,10
1017-3555/001	16	22,77	22,84	22,91	23,05	23,20
1017-3556/001	18	24,80	24,87	24,95	25,10	25,26
1017-3557/001	20	26,82	26,90	26,99	27,15	27,32
1017-3558/001	22	28,85	28,93	29,02	29,20	29,38
1017-3559/001	25	31,88	31,98	32,08	32,27	32,47
1017-3561/001	28	34,92	35,03	35,13	35,35	35,57
1017-3562/001	32	38,97	39,09	39,21	39,45	39,69
1017-3563/001	36	43,02	43,15	43,28	43,55	43,81
1017-3564/001	40	47,07	47,21	47,35	47,64	47,94
1017-3565/001	45	53,64	53,81	53,97	54,30	54,64
1017-3566/001	50	58,70	58,88	59,06	59,43	59,79
1017-3567/001	56	64,78	64,97	65,17	65,57	65,98
1017-3568/001	60	68,83	69,04	69,25	69,67	70,10
1017-3569/001	63	71,86	72,08	72,30	72,75	73,20
1017-3571/001	70	78,95	79,19	79,43	79,92	80,41
1017-3572/001	71	79,96	80,20	80,45	80,94	81,44
1017-3573/001	80	89,07	89,34	89,61	90,16	90,72
1017-3574/001	90	99,19	99,49	99,80	100,41	101,03
1017-3575/001	100	109,31	109,64	109,98	110,66	111,34
1017-3576/001	110	119,43	119,80	120,16	120,90	121,65
1017-3577/001	125	134,62	135,03	135,44	136,27	137,11
1017-3578/001	140	149,80	150,25	150,71	151,64	152,58

Размеры в мм

Обозначение пуансона	Диаметр штока d по ГОСТ 6678-72	D_7 (поле допуска Н7)				
		Усадка резины в %				
		1,2	1,5	1,8	2,4	3,0
1017-3551/001	10	10,32	10,36	10,39	10,45	10,52
1017-3552/001	11	11,34	11,37	11,41	11,48	11,55
1017-3553/001	12	12,35	12,39	12,42	12,50	12,58
1017-3554/001	14	14,37	14,42	14,46	14,55	14,64
1017-3555/001	16	16,40	16,45	16,50	16,60	16,70
1017-3556/001	18	18,42	18,48	18,53	18,65	18,76
1017-3557/001	20	20,45	20,51	20,57	20,70	20,82
1017-3558/001	22	22,47	22,54	22,61	22,75	22,89
1017-3559/001	25	25,51	25,58	25,66	25,82	25,98
1017-3561/001	28	28,54	28,63	28,72	28,89	29,07
1017-3562/001	32	32,59	32,69	32,79	32,99	33,20
1017-3563/001	36	36,13	36,24	36,35	36,58	36,80
1017-3564/001	40	40,18	40,30	40,43	40,68	40,93
1017-3565/001	45	45,29	45,43	45,57	45,85	46,13
1017-3566/001	50	50,30	50,46	50,61	50,92	51,24
1017-3567/001	56	55,87	56,04	56,21	56,56	56,91
1017-3568/001	60	59,92	60,10	60,29	60,66	61,03
1017-3569/001	63	62,96	63,15	63,34	63,73	64,12
1017-3571/001	70	70,04	70,25	70,47	70,90	71,34
1017-3572/001	71	71,05	71,27	71,49	71,93	72,37
1017-3573/001	80	80,16	80,41	80,65	81,15	81,65
1017-3574/001	90	90,28	90,56	90,84	91,39	91,96
1017-3575/001	100	100,40	100,71	101,02	101,64	102,27
1017-3576/001	110	110,53	110,86	111,20	111,89	112,58
1017-3577/001	125	125,71	126,09	126,48	127,25	128,04
1017-3578/001	140	140,89	141,32	141,75	142,62	143,51

Размеры в мм

Продолжение табл. 9

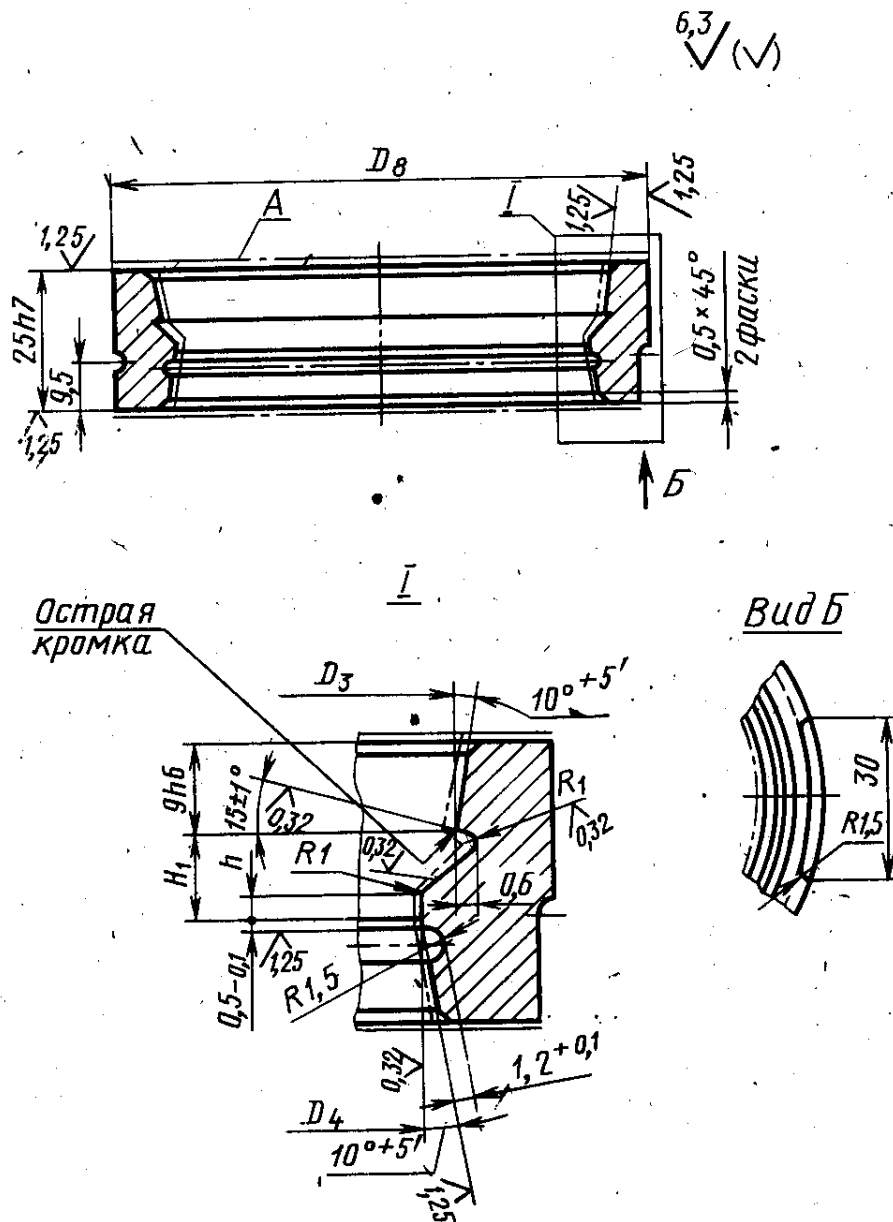
Обозначение пуансона	Диаметр штока d по ГОСТ 6678-72	h_1	h_2	b	R_1 (пред. откл. $\pm 0,08$)	Масса, кг, не более
		Поле допуска Н8				
1017-3551/001	10	3,0	2,5	1,00	0,5	0,225
1017-3552/001	11					
1017-3553/001	12					
1017-3554/001	14					
1017-3555/001	16	3,5				0,299
1017-3556/001	18					
1017-3557/001	20					
1017-3558/001	22					
1017-3559/001	25					
1017-3561/001	28					
1017-3562/001	32					
1017-3563/001	36					
1017-3564/001	40	3,0				0,615
1017-3565/001	45					
1017-3566/001	50					
1017-3567/001	56					
1017-3568/001	60					
1017-3569/001	63					
1017-3571/001	70					
1017-3572/001	71					
1017-3573/001	80	4,0				1,017
1017-3574/001	90					
1017-3575/001	100					
1017-3576/001	110					
1017-3577/001	125					
1017-3578/001	140					
				1,75		1,154
						1,690
						2,102
						1,824

Пример условного обозначения манжет типа 2 на шток диаметром $d=10$ мм из резины с усадкой 3,0%:

Пуансон 1017-3551/001.3 ГОСТ 24829—81

7. Конструкция и размеры обоймы для манжет типа 1 должны соответствовать указанным на черт. 5 и в табл. 6, для манжет типа 2 — указанным на черт. 6 и в табл. 7.

Обоймы для манжет типа 1



Черт. 5

Размеры в мм

Таблица 6

Обозначение обоймы	Диаметр цилиндра <i>D</i> по ГОСТ 6678-72	<i>D</i> _н (пред. откл. -0,58 -0,83)	<i>D</i> _н (поле допуска Н7)				
			Усадка резины в %				
			1,2	1,5	1,8	2,4	3,0
1017-3521/002	20	38	20,04	20,10	20,16	20,29	20,41
1017-3522/002	22		22,07	22,13	22,20	22,34	22,47
1017-3523/002	25	42	25,10	25,18	25,26	25,41	25,57
1017-3524/002	28	45	28,14	28,22	28,31	28,48	28,66
1017-3525/002	32	53	32,19	32,28	32,38	32,58	32,78
1017-3526/002	36		36,24	36,35	36,46	36,68	36,91
1017-3527/002	40	60	40,28	40,41	40,53	40,78	41,03
1017-3528/002	45	63	45,34	45,48	45,62	45,90	46,19
1017-3529/002	50	71	49,39	49,54	49,69	50,00	50,31
1017-3531/002	56		55,47	55,64	55,80	56,15	56,50
1017-3532/002	60	75	59,51	59,70	59,88	60,25	60,62
1017-3533/002	63	85	62,55	62,74	62,93	63,32	63,71
1017-3534/002	70	95	69,64	69,85	70,06	70,49	70,93
1017-3535/002	71		70,65	70,86	71,08	71,52	71,96
1017-3536/002	80	105	79,76	80,00	80,24	80,74	81,24
1017-3537/002	90	125	89,88	90,15	90,43	90,98	91,55
1017-3538/002	100		100,00	100,31	100,61	101,23	101,86
1017-3539/002	110	135	109,11	109,44	109,78	110,45	111,13
1017-3541/002	125	170	124,29	124,67	125,05	125,82	126,60
1017-3542/002	140		139,47	139,90	140,33	141,19	142,06
1017-3543/002	160	180	159,72	160,20	160,69	161,68	162,68

Размеры в мм

Обозначение обоймы	Диаметр цилиндра <i>D</i> по ГОСТ 6678-72	<i>D</i> ₁ (поле допуска Н7)				
		Усадка резины в %				
		1,2	1,5	1,8	2,4	3,0
1017-3521/002	20	17,71	17,77	17,82	17,93	18,04
1017-3522/002	22	19,74	19,80	19,86	19,98	20,10
1017-3523/002	25	22,27	22,34	22,40	22,54	22,68
1017-3524/002	28	25,30	25,38	25,46	25,62	25,77
1017-3525/002	32	29,35	29,44	29,53	29,71	29,90
1017-3526/002	36	32,39	32,49	32,59	32,79	32,99
1017-3527/002	40	36,44	36,55	36,66	36,89	37,11
1017-3528/002	45	41,50	41,62	41,75	42,01	42,27
1017-3529/002	50	45,55	45,69	45,83	46,11	46,39
1017-3531/002	56	51,62	51,78	51,94	52,25	52,58
1017-3532/002	60	55,67	55,84	56,01	56,35	56,70
1017-3533/002	63	58,70	58,88	59,06	59,43	59,79
1017-3534/002	70	65,79	65,99	66,19	66,60	67,01
1017-3535/002	71	66,80	67,01	67,21	67,62	68,04
1017-3536/002	80	74,90	75,13	75,36	75,82	76,29
1017-3537/002	90	85,02	85,28	85,54	86,07	86,60
1017-3538/002	100	95,14	95,43	95,72	96,31	96,91
1017-3539/002	110	104,25	104,57	104,89	105,53	106,19
1017-3541/002	125	119,43	119,80	120,16	120,90	121,65
1017-3542/002	140	133,60	134,01	134,42	135,25	136,08
1017-3543/002	160	153,85	154,31	154,79	155,74	156,70

Размеры в мм

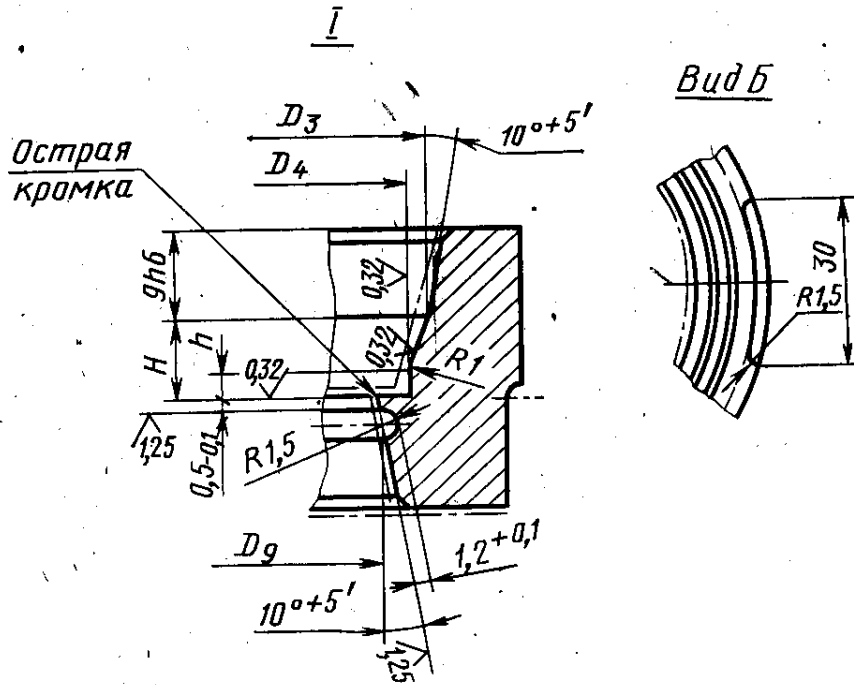
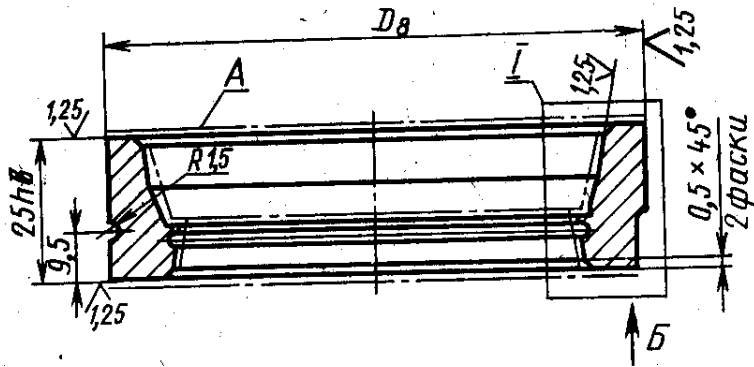
Обозначение обоймы	Диаметр цилиндра D по ГОСТ 6678-72	H ₁	h	R ₁ (пред. откл. ±0,8)	Масса, кг, не более
		Поле допуска H8			
1017-3521/002	20	3,5	1,2	0,25	0,173
1017-3522/002	22				
1017-3523/002	25	4,5	1,5		0,207
1017-3524/002	28				0,216
1017-3525/002	32			0,304	
1017-3526/002	36	5,5		0,50	0,355
1017-3527/002	40				0,353
1017-3528/002	45				0,465
1017-3529/002	50	6,0	2,0		0,401
1017-3531/002	56				0,595
1017-3532/002	60				0,640
1017-3533/002	63			0,855	
1017-3534/002	70	2,2		1,321	
1017-3535/002	71			1,142	
1017-3536/002	80			2,272	
1017-3537/002	90				1,386
1017-3538/002	100				
1017-3539/002	110				
1017-3541/002	125				
1017-3542/002	140				
1017-3543/002	160				

жеты типа I на цилиндр диаметром $D=20$ мм из резин с усадкой 3,0%:

Обойма 1017-3521/002.3 ГОСТ 24829-81

Обоймы для манжет типа 2

6,3(√)



Черт. 6

Размеры в мм

Обозначение обоймы	Диаметр штока, <i>d</i> по ГОСТ 6678-72	<i>D_в</i> (пред. откл. -0,58 -0,83)	<i>D_н</i> (поле допуска Н7)				
			Усадка резины в %				
			1,2	1,5	1,8	2,4	3,0
1017-3551/002	10	38	21,26	21,32	21,39	21,52	21,65
1017-3552/002	11		22,67	22,34	22,40	22,54	22,68
1017-3553/002	12		23,28	23,35	23,42	23,57	23,71
1017-3554/002	14	42	25,30	25,38	25,46	25,62	25,77
1017-3555/002	16	45	29,35	29,44	29,53	29,71	29,90
1017-3556/002	18	53	31,38	31,47	31,57	31,76	31,96
1017-3557/002	20		33,91	34,01	34,11	34,32	34,54
1017-3558/002	22		35,93	36,04	36,15	36,37	36,60
1017-3559/002	25	60	38,97	39,09	39,21	39,45	39,69
1017-3561/002	28		42,00	42,13	42,26	42,52	42,78
1017-3562/002	32		46,05	46,19	46,33	46,62	46,91
1017-3563/002	36	71	50,10	50,25	50,41	50,72	51,03
1017-3564/002	40		54,15	54,31	54,48	54,82	55,16
1017-3565/002	45		61,24	61,42	61,61	61,99	62,37
1017-3566/002	50	85	66,30	66,50	66,70	67,11	67,53
1017-3567/002	56		72,37	72,59	72,81	73,26	73,71
1017-3568/002	60		76,42	76,65	76,88	77,36	77,84
1017-3569/002	63	95	79,45	79,70	79,94	80,43	80,93
1017-3571/002	70		86,54	86,80	87,07	87,60	88,14
1017-3572/002	71		87,55	87,82	88,09	88,63	89,18
1017-3573/002	80	125	96,66	96,95	97,25	97,85	98,45
1017-3574/002	90		106,78	107,11	107,43	108,09	108,76
1017-3575/002	100		116,90	117,26	117,62	118,34	119,07
1017-3576/002	110	170	127,02	127,41	127,80	128,59	129,38
1017-3577/002	125		142,21	142,64	143,08	143,96	144,85
1017-3578/002	140		157,39	157,87	158,35	159,32	160,31

Размеры в мм

Обозначение обоймы	Диаметр штока, d по ГОСТ 6678-72	D_1 (поле допуска Н8)				
		Усадка резины в %				
		1,2	1,5	1,8	2,4	3,0
1017-3551/002	10	19,23	19,29	19,35	19,47	19,59
1017-3552/002	11	20,24	20,31	20,37	20,49	20,62
1017-3553/002	12	21,26	21,32	21,39	21,52	21,65
1017-3554/002	14	23,28	23,35	23,42	23,57	23,71
1017-3555/002	16	27,33	27,41	27,50	27,66	27,84
1017-3556/002	18	29,35	29,44	29,53	29,71	29,90
1017-3557/002	20	31,38	31,47	31,57	31,76	31,96
1017-3558/002	22	33,40	33,50	33,61	33,81	34,02
1017-3559/002	25	36,44	36,55	36,66	36,89	37,11
1017-3561/002	28	39,47	39,59	39,72	39,96	40,21
1017-3562/002	32	43,52	43,66	43,79	44,06	44,33
1017-3563/002	36	47,57	47,72	47,86	48,16	48,45
1017-3564/002	40	51,62	51,78	51,94	52,25	52,58
1017-3565/002	45	58,70	58,88	59,07	59,43	59,79
1017-3566/002	50	63,77	63,96	64,16	64,55	64,95
1017-3567/002	56	69,84	70,05	70,27	70,70	71,13
1017-3568/002	60	73,89	74,11	74,34	74,80	75,26
1017-3569/002	63	76,92	77,16	77,39	77,87	78,35
1017-3571/002	70	84,01	84,26	84,52	85,04	85,57
1017-3572/002	71	85,02	85,28	85,54	86,07	86,60
1017-3573/002	80	94,13	94,42	94,71	95,20	95,88
1017-3574/002	90	104,25	104,57	104,89	105,53	106,19
1017-3575/002	100	114,37	114,72	115,07	115,78	116,50
1017-3576/002	110	124,49	124,87	125,26	126,03	126,80
1017-3577/002	125	139,68	140,10	140,53	141,39	142,27
1017-3578/002	140	154,86	155,33	155,80	156,76	157,73

Размеры в мм

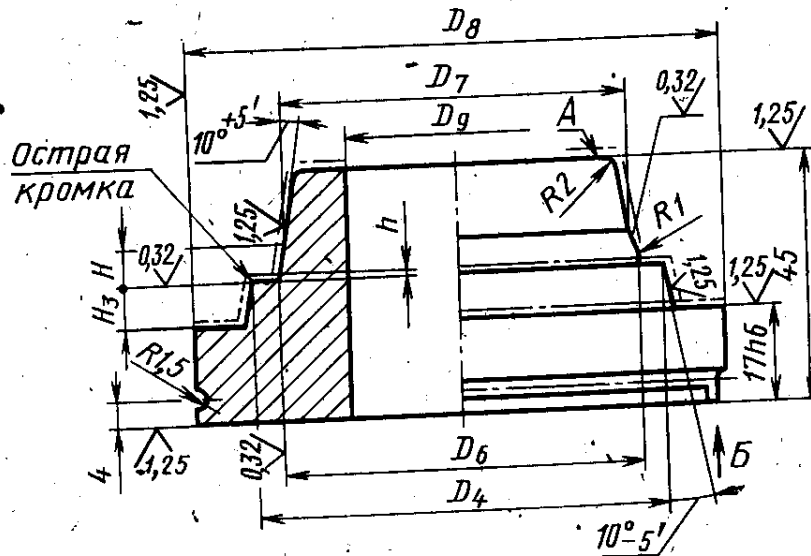
Обозначение обоймы	Диаметр штока d по ГОСТ 6678-72	D_9 (поле допуска Н7)	H	h	Масса, кг, не более			
			Поле допуска Н8					
1017-3551/002	10	16	5	1,5	0,173			
1017-3552/002	11	17						
1017-3553/002	12	18						
1017-3554/002	14	20						
1017-3555/002	16	23						
1017-3556/002	18	25	6		1,5	0,207		
1017-3557/002	20	27						
1017-3558/002	22	29						
1017-3559/002	25	32						
1017-3561/002	28	35						
1017-3562/002	32	39						
1017-3563/002	36	43						
1017-3564/002	40	47						
1017-3565/002	45	54		7			2,0	0,216
1017-3566/002	50	59						
1017-3567/002	56	65						
1017-3568/002	60	69						
1017-3569/002	63	72						
1017-3571/002	70	79						
1017-3572/002	71	80						
1017-3573/002	80	90						
1017-3574/002	90	100						
1017-3575/002	100	110						
1017-3576/002	110	120	7	2,0	0,304			
1017-3577/002	125	134						
1017-3578/002	140	151						

жеты типа 2 на шток диаметром $d=10$ мм из резин с усадкой 3,0%.
Обойма 1017-3551/002.3 ГОСТ 24829—81

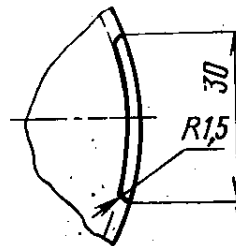
8. Конструкция и размеры матрицы для манжеты типа 1 должны соответствовать указанным на черт. 7 и в табл. 8, для манжет типа 2 — указанным на черт. 8 и в табл. 9.

Матрицы для манжет типа 1

6,3√(√)



Вид Б



Черт. 7

Размеры в мм

Обозначение матрицы	Диаметр цилиндра D по ГОСТ 6678-72	D_s (пред. откл. -0,58 -0,83)	D_s (поле допуска h6)				
			Усадка резины в %				
			1,2	1,5	1,8	2,4	3,0
1017-3521/003	20	38	17,71	17,77	17,82	17,93	18,04
1017-3522/003	22		19,74	19,80	19,86	19,98	20,10
1017-3523/003	25	42	22,27	22,34	22,40	22,54	22,68
1017-3524/003	28	45	25,30	25,38	25,46	25,62	25,77
1017-3525/003	32	53	29,35	29,44	29,53	29,71	29,90
1017-3526/003	36		32,39	32,49	32,59	32,79	32,99
1017-3527/003	40	60	36,44	36,55	36,66	36,89	37,11
1017-3528/003	45	63	41,50	41,62	41,75	42,01	42,27
1017-3529/003	50	71	45,55	45,69	45,83	46,11	46,39
1017-3531/003	56		51,62	51,78	51,94	52,25	52,58
1017-3532/003	60	75	55,67	55,84	56,01	56,35	56,70
1017-3533/003	63	85	58,70	58,88	59,06	59,43	59,79
1017-3534/003	70	95	65,79	65,99	66,19	66,60	67,01
1017-3535/003	71		66,80	67,01	67,21	67,62	68,04
1017-3536/003	80	105	74,90	75,13	75,36	75,82	76,29
1017-3537/003	90	125	85,02	85,28	85,54	86,07	86,60
1017-3538/003	100		95,14	95,43	95,72	96,31	96,91
1017-3539/003	110	135	104,25	104,57	104,89	105,53	106,19
1017-3541/003	125	170	119,43	119,80	120,16	120,90	121,65
1017-3542/003	140		133,60	134,01	134,42	135,25	136,08
1017-3543/003	160	180	153,85	154,31	154,79	155,74	156,70

Размеры в мм

Продолжение

Обозначение матрицы	Диаметр цилиндра D по ГОСТ 6678-72	D ₀ (поле допуска Н8)				
		Усадка резины в %				
		1,2	1,5	1,8	2,4	3,0
1017-3521/003	20	10,63	10,66	10,69	10,76	10,83
1017-3522/003	22	12,65	12,69	12,73	12,81	12,89
1017-3523/003	25	14,17	14,21	14,26	14,34	14,43
1017-3524/003	28	17,21	17,26	17,31	17,42	17,53
1017-3525/003	32	21,26	21,32	21,39	21,52	21,65
1017-3526/003	36	23,28	23,35	23,42	23,57	23,71
1017-3527/003	40	27,33	27,41	27,50	27,66	27,84
1017-3528/003	45	32,39	32,49	32,59	32,79	32,99
1017-3529/003	50	35,43	35,53	35,64	35,86	36,08
1017-3531/003	56	41,50	41,62	41,75	42,01	42,27
1017-3532/003	60	45,55	45,69	45,83	46,11	46,39
1017-3533/003	63	48,58	48,73	48,88	49,18	49,49
1017-3534/003	70	55,67	55,84	56,01	56,35	56,70
1017-3535/003	71	56,68	56,85	57,03	57,38	57,73
1017-3536/003	80	64,78	64,98	65,17	65,57	65,98
1017-3537/003	90	74,90	75,13	75,36	75,82	76,29
1017-3538/003	100	85,02	85,28	85,54	86,07	86,60
1017-3539/003	110	93,12	93,40	93,69	94,26	94,85
1017-3541/003	125	108,30	108,63	108,96	109,63	110,31
1017-3542/003	140	122,47	122,84	123,22	123,98	124,74
1017-3543/003	160	142,71	143,15	143,59	144,47	145,36

Размеры в мм

Обозначение матрицы	Диаметр цилиндра D по ГОСТ 6678-72	D_7 (поле допуска h6)				
		Усадка резины в %				
		1,2	1,5	1,8	2,4	3,0
1017-3521/003	20	9,62	9,64	9,67	9,73	9,79
1017-3522/003	22	11,64	11,68	11,71	11,78	11,86
1017-3523/003	25	13,16	13,20	13,24	13,32	13,40
1017-3524/003	28	16,19	16,24	16,29	16,39	16,50
1017-3525/003	32	20,24	20,30	20,37	20,49	20,62
1017-3526/003	36	21,26	21,32	21,39	21,52	21,65
1017-3527/003	40	25,30	25,38	25,46	25,62	25,77
1017-3528/003	45	30,36	30,46	30,55	30,74	30,93
1017-3529/003	50	33,40	33,50	33,61	33,81	34,02
1017-3531/003	56	39,47	39,59	39,72	39,96	40,21
1017-3532/003	60	43,52	43,65	43,79	44,06	44,33
1017-3533/003	63	46,56	46,70	46,84	47,13	47,42
1017-3534/003	70	53,64	53,81	53,97	54,30	54,64
1017-3535/003	71	54,66	54,82	54,99	55,33	55,67
1017-3536/003	80	62,75	62,94	63,14	63,53	63,92
1017-3537/003	90	72,87	73,10	73,32	73,77	74,23
1017-3538/003	100	83,00	83,25	83,50	84,02	84,54
1017-3539/003	110	91,09	91,37	91,65	92,21	92,78
1017-3541/003	125	106,28	106,60	106,93	107,58	108,25
1017-3542/003	140	119,43	119,80	120,16	120,90	121,65
1017-3543/003	160	139,68	140,10	140,53	141,39	142,27

Размеры в мм

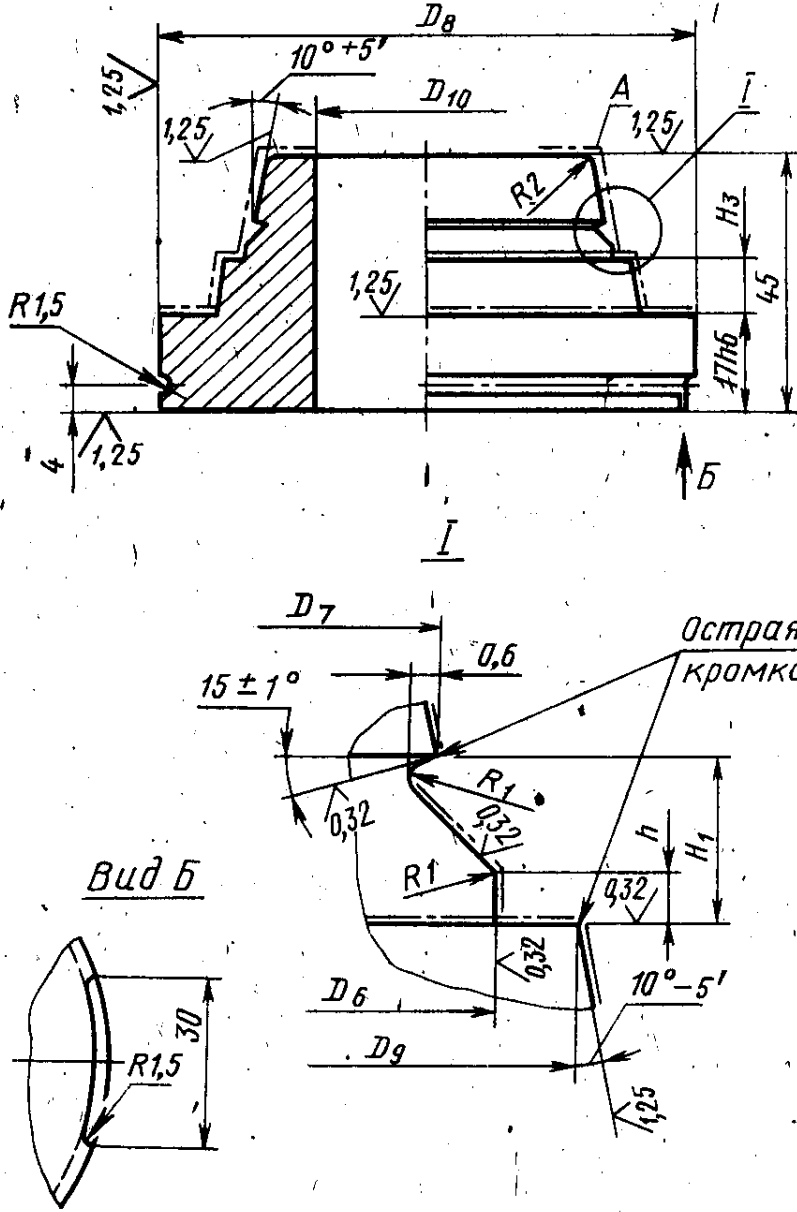
Обозначение матрицы	Диаметр цилиндра D_0 по ГОСТ 6678-72	D_0	H	h	H_2 (поле допуска Н7)	Масса, кг, не более	
			Поле допуска Н8				
1017-3521/003	20	—	4,0	1,2	12,5	0,111	
1017-3522/003	22			0,112			
1017-3523/003	25		5,0	1,5	11,5	0,147	
1017-3524/003	28					0,188	
1017-3525/003	32				10,5	0,250	
1017-3526/003	36					0,302	
1017-3527/003	40		6,0	10,5	0,380		
1017-3528/003	45				0,490		
1017-3529/003	50		10	6,5	2,0	10,0	0,587
1017-3531/003	56		14				0,779
1017-3532/003	60	18	0,760				
1017-3533/003	63	20	0,888				
1017-3534/003	70	28	1,065				
1017-3535/003	71		1,070				
1017-3536/003	80	36	1,242				
1017-3537/003	90	45	2,490				
1017-3538/003	100	56	1,687				
1017-3539/003	110	63	2,020				
1017-3541/003	125	75	7,0	2,2	2,502		
1017-3542/003	140	90			2,884		
1017-3543/003	160	110			3,395		

жеты типа I на цилиндр диаметром $D=20$ мм из резин с усадкой 3,0%:

Матрица 1017-35211003.3 ГОСТ 24829—81

Матрицы для манжет типа 2

6.3 ✓(✓)



Черт. 8

Размеры в мм

Обозначение матрицы	Диаметр штыка d по ГОСТ 6678-72	D_0 (пред. откл. -0,58 -0,83)	D_1	D_7				
				Усадка резины в %				
				1,2	1,5	1,8	2,4	3,0
				Поле допуска h_6				
1017-3551/003	10	38	16	10,32	10,36	10,39	10,45	10,52
1017-3552/003	11		17	11,34	11,37	11,41	11,48	11,55
1017-3553/003	12		18	12,35	12,39	12,42	12,50	12,58
1017-3554/003	14	42	20	14,37	14,42	14,46	14,55	14,64
1017-3555/003	16	45	23	16,40	16,45	16,50	16,60	16,70
1017-3556/003	18	53	25	18,42	18,48	18,53	18,65	18,76
1017-3557/003	20		27	20,45	20,51	20,57	20,70	20,82
1017-3558/003	22		29	22,47	22,54	22,61	22,75	22,89
1017-3559/003	25	60	32	25,51	25,58	25,66	25,82	25,98
1017-3561/003	28		35	28,54	28,63	28,72	28,89	29,07
1017-3562/003	32		39	32,59	32,69	32,79	32,99	33,20
1017-3563/003	36	71	43	36,13	36,24	36,35	36,58	36,80
1017-3564/003	40		47	40,18	40,30	40,43	40,68	40,93
1017-3565/003	45		54	45,29	45,43	45,57	45,85	46,13
1017-3566/003	50	85	59	50,30	50,46	50,61	50,92	51,24
1017-3567/003	56		65	55,87	56,04	56,21	56,56	56,91
1017-3568/003	60		69	59,92	60,10	60,29	60,66	61,03
1017-3569/003	63	95	72	62,96	63,15	63,34	63,73	64,12
1017-3571/003	70		79	70,04	70,25	70,47	70,90	71,34
1017-3572/003	71		80	71,05	71,27	71,49	71,93	72,37
1017-3573/003	80	125	90	80,16	80,41	80,65	81,15	81,65
1017-3574/003	90		100	90,28	90,56	90,84	91,39	91,96
1017-3575/003	100		110	100,40	100,71	101,02	101,64	102,27
1017-3576/003	110	170	120	110,53	110,86	111,20	111,89	112,58
1017-3577/003	125		134	125,71	126,09	126,48	127,25	128,04
1017-3578/003	140		151	140,89	141,32	141,75	142,62	143,51

Размеры в мм

Обозначение матрицы	Диаметр штока d по ГОСТ 6678-72	D_0 (поле допуска h8)					D_{10}
		Усадка резины в %					
		1,2	1,5	1,8	2,4	3,0	
1017-3551/003	10	12,15	12,18	12,22	12,30	12,37	
1017-3552/003	11	13,66	13,20	13,24	13,32	13,40	
1017-3553/003	12	14,17	14,21	14,26	14,34	14,43	
1017-3554/003	14	14,19	16,24	16,29	16,39	16,49	
1017-3555/003	16	18,22	18,27	18,33	18,44	18,56	
1017-3556/003	18	20,24	20,30	20,37	20,49	20,62	
1017-3557/003	20	22,27	22,34	22,40	22,54	22,68	
1017-3558/003	23	24,29	24,37	24,44	24,59	24,74	
1017-3559/003	25	27,33	27,41	27,49	27,66	27,84	
1017-3561/003	28	30,36	30,46	30,55	30,74	30,93	
1017-3562/003	32	34,41	34,52	34,62	34,84	35,05	
1017-3563/003	36	38,46	38,58	38,70	38,93	39,18	12
1017-3564/003	40	42,51	42,64	42,77	43,03	43,30	16
1017-3565/003	45	48,58	48,73	48,88	49,18	49,48	20
1017-3566/003	50	53,64	53,81	53,97	54,30	54,64	25
1017-3567/003	56	59,72	59,90	60,08	60,45	60,82	28
1017-3568/003	60	63,77	63,96	64,15	64,55	64,95	32
1017-3569/003	63	66,80	67,00	67,21	67,62	68,04	36
1017-3571/003	70	73,89	74,11	74,34	74,80	75,26	45
1017-3572/003	71	74,90	75,13	75,36	75,82	76,29	
1017-3573/003	80	84,01	84,26	84,52	85,04	85,57	56
1017-3574/003	90	94,13	94,42	94,70	95,29	95,88	63
1017-3575/003	100	104,25	104,57	104,89	105,53	106,19	75
1017-3576/003	110	114,37	114,72	115,07	115,78	116,49	85
1017-3577/003	125	129,55	129,95	130,35	131,15	131,96	100
1017-3578/003	140	144,74	145,18	145,62	146,52	147,42	110

Размеры в мм

Продолжение табл. 9

Обозначение матрицы	Диаметр штока d по ГОСТ 6678-72	H_1	h	H_2 (поле допуска Н7)	R_1 (пред. откл. $\pm 0,08$)	Масса, кг, не более
		Поле допуска Н8				
1017-3551/003	10	4,5	1,5	11,5	0,25	0,105
1017-3552/003	11					
1017-3553/003	12					
1017-3554/003	14					
1017-3555/003	16	5,5	1,5	10,5	0,25	0,147
1017-3556/003	18					
1017-3557/003	20					
1017-3558/003	23					
1017-3559/003	25					
1017-3561/003	28					
1017-3562/003	32					
1017-3563/003	36					
1017-3564/003	40	6,0	2,0	10,0	0,50	0,542
1017-3565/003	45					
1017-3566/003	50					
1017-3567/003	56					
1017-3568/003	60					
1017-3569/003	63					
1017-3571/003	70					
1017-3572/003	71					
1017-3573/003	80					
1017-3574/003	90					
1017-3575/003	100	6,0	2,0	10,0	0,50	1,796
1017-3576/003	110					
1017-3577/003	125					
1017-3578/003	140					

жеты типа 2 на диаметр штока $d=10$ мм из резин с усадкой 3,0%:

· Матрица 1017-3551/003.3 ГОСТ 24829—81

9. Технические требования к пуансонам, обоймам, матрицам — по ГОСТ 14901—79 с дополнениями, указанными в пп. 9.1—9.5.

9.1. Материал — сталь марки 40X по ГОСТ 4543—71.

Допускается изготовление из сталей по ГОСТ 14901—79.

9.2. Твердость — HRC 40 . . . 45. Допускается твердость по ГОСТ 14901—79.

9.3. Размеры и шероховатость поверхности А указаны после покрытия.

9.4. Предельные отклонения формы и расположения поверхности А не выше 7-й степени точности по ГОСТ 24643—81.

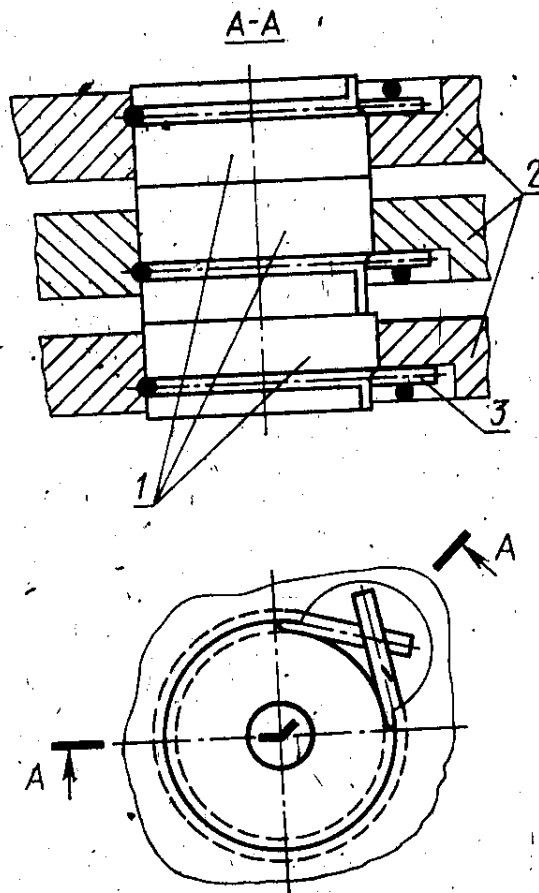
9.5. Покрытие поверхности А—Хтв. 15—306 по ГОСТ 9.073—77. Поверхность с обработкой $Ra=0,32$ мкм полировать до и после покрытия. Допускается покрытие поверхности А по ГОСТ 14901—79.

10. Примеры крепления пакетов в блоках трехкассетных пресс-форм приведены в справочном приложении 1.

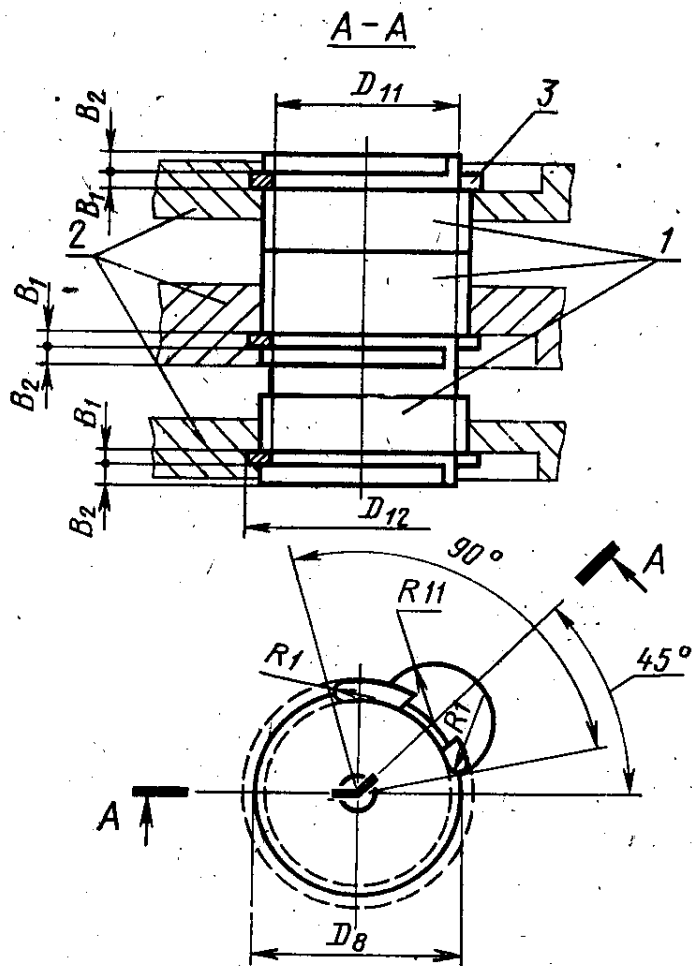
11. Расчет исполнительных размеров формообразующих полостей пакетов трехкассетных пресс-форм для изготовления резиновых манжет по ГОСТ 6678—72 приведен в справочном приложении 2.

ПРИМЕРЫ КРЕПЛЕНИЯ ПАКЕТОВ В БЛОКАХ ТРЕХКАССЕТНЫХ ПРЕСС-ФОРМ

Пример 1



1 — пакет; 2 — кассета блока; 3 — проволока III-2,0 ГОСТ 9389—75



1 — деталь пакета; 2 — кассета блока; 3 — кольцо по таблице

D_8	Диаметр канавки детали пакета D_{11}	Диаметр канавки отверстия кассеты блока D_{12}	Ширина канавки B_1	Толщина кольцевого выступа детали пакета B_2	Поз. 3 Кольцо по ГОСТ 13941-68
38	33	42	1,6	1,2	Б38
42	36	46			Б42
45	40	51			Б46
53	47	59			Б54
60	53	65	2,2	1,7	Б60
63	58	70			Б65
71	65	77			Б72
75	68	80			Б75
85	77	92	2,6	2,0	Б85
95	87	102			Б95
105	96	112			Б105
125	115	133	3,2	2,5	Б125
135	125	143			Б135
170	162	183	3,6	3,0	Б175
180	168	189			Б180

РАСЧЕТ ИСПОЛНИТЕЛЬНЫХ РАЗМЕРОВ ФОРМООБРАЗУЮЩИХ ПОЛОСТЕЙ ПАКЕТОВ ТРЕХКАССЕТНЫХ ПРЕСС-ФОРМ ДЛЯ ИЗГОТОВЛЕНИЯ РЕЗИНОВЫХ МАНЖЕТ ПО ГОСТ 6678—72

1. Формулы по определению и проверке исполнительных размеров формообразующих полостей пресс-форм основаны на общей формуле определения относительной усадки материала изделия, изготавливаемого в форме:

$$Y = \frac{P_{\phi} - P_{\text{изд.}}}{P_{\phi}} \cdot 100\% \quad (1)$$

откуда $P_{\phi} = P_{\text{изд.}} \cdot \frac{1}{1 - \frac{Y}{100}}$ (2)

$$P_{\text{изд.}} = P_{\phi} \left(1 - \frac{Y}{100}\right) \quad (3)$$

где Y — расчетная относительная усадка материала, %;

P_{ϕ} — размер формообразующей полости формы, измеренный при температуре 20°C и давлении $9,81 \cdot 10^4$ Па (1 кгс/см²), в мм;

$P_{\text{изд.}}$ — размер, изготовленного в форме изделия, измеренный при температуре 20°C и давлении $9,81 \cdot 10^4$ Па (1 кгс/см²), в мм;

2. Расчет исполнительных размеров формообразующих полостей пресс-формы выполняется на основе формулы (2):

$$P_{\phi} = P_{\text{изд.}}^{\text{ср.}} \cdot \frac{1}{1 - \frac{Y_{\text{ср.}}}{100}} \quad (4)$$

где P_{ϕ} — исполнительный размер формообразующей полости пресс-формы, в мм;

$P_{\text{изд.}}^{\text{ср.}}$ — среднее арифметическое значение величины заданного размера изделия, изготавливаемого в пресс-форме, в мм;

$Y_{\text{ср.}}$ — среднее арифметическое значение величины усадки материала изделия, изготавливаемого в пресс-форме, в мм.

3. Проверочный расчет исполнительных размеров формообразующих полостей формы выполняется по формулам:

$$P_{\text{изд.наиб.}}^{\text{расч.}} \leq P_{\text{изд.наиб.}} - 0,15 \cdot \Delta_{\text{изд.}} \quad (5)$$

$$P_{\text{изд.наим.}}^{\text{расч.}} \geq P_{\text{изд.наим.}} + 0,15 \cdot \Delta_{\text{изд.}} \quad (6)$$

$$P_{\text{изд.наиб.}}^{\text{расч.}} = P_{\text{ф.наиб.}} \left(1 - \frac{Y_{\text{наим.}}}{100}\right) \quad (7)$$

$$P_{\text{изд.наим.}}^{\text{расч.}} = P_{\text{ф.наим.}} \left(1 - \frac{Y_{\text{наиб.}}}{100}\right) \quad (8)$$

$$\Delta_{\text{изд.}} = P_{\text{изд.наиб.}} - P_{\text{изд.наим.}} \quad (9)$$

где: $P_{\text{изд.наиб.}}^{\text{расч.}}$, $P_{\text{изд.наим.}}^{\text{расч.}}$ — расчетные наибольший и наименьший размеры изделия, изготавливаемого в форме, в мм;

$P_{\text{изд.наиб.}}$, $P_{\text{изд.наим.}}$ — заданные наибольший и наименьший размеры изделия, изготавливаемого в форме, в мм;

$U_{\text{наиб.}}, U_{\text{наим.}}$

формообразующей полости формы, изготавливаемой из изделия, в мм

— наибольшая и наименьшая усадка материала изделия, изготавливаемого в форме, в %;

$\Delta_{\text{изд.}}$

— допуск заданного размера изделия, изготавливаемого в форме, в мм;

0,15

— поправочная величина.

4. Расчет исполнительных размеров формообразующих полостей пакетов трехкассетных пресс-форм для изготовления резиновых манжет по ГОСТ 6678—72 выполнять в соответствии с таблицей.

5. Пример расчета исполнительного размера формообразующей полости пакета трехкассетных пресс-форм.

Рассчитать исполнительный размер формообразующей полости пакета трехкассетных пресс-форм для изготовления наружного диаметра $D_1 = 155,5 \pm 0,5$ мм манжеты типа 2 по ГОСТ 6678—72 из резин с усадками в интервале от наименьшей $U_{\text{наим.}} = 2,8\%$ до наибольшей $U_{\text{наиб.}} = 3,2\%$.

5.1. Среднее арифметическое значение интервала усадок равно:

$$U_{\text{ср.}} = \frac{U_{\text{наим.}} + U_{\text{наиб.}}}{2} = \frac{2,8 + 3,2}{2} = 3,0\%$$

5.2. Среднее арифметическое значение величины наружного диаметра манжеты $D_1 = 155,5 \pm 0,5$ мм

$$D_{1\text{ср.}} = \frac{D_{1\text{наим.}} + D_{1\text{наиб.}}}{2} = \frac{155 + 156}{2} = 155,5 \text{ мм}$$

5.3. Исполнительный размер формообразующей полости пакета определяем по формуле (16):

$$D_3 = D_1 \frac{1}{1 - \frac{U}{100}} = 155,5 \quad \frac{1}{1 - \frac{3}{100}} = 160,31 \text{ мм}$$

Принимаем размер формообразующей полости

$$D_3 = 160,31 \frac{H7(+0,04)}{h6(-0,025)} \text{ мм.}$$

6. Пример проверочного расчета исполнительного размера формообразующей полости пакета трехкассетных пресс-форм.

Проверить исполнительный размер $D_3 = 160,31 \frac{H7(+0,04)}{h6(-0,025)}$ мм формообразующей полости пакета трехкассетных пресс-форм для изготовления наружного диаметра $D_1 = 155,5 \pm 0,5$ мм манжеты типа 2 по ГОСТ 6678—72 из резин с усадками в интервале от наименьшей $U_{\text{наим.}} = 2,8\%$ до наибольшей $U_{\text{наиб.}} = 3,2\%$.

6.1. Наибольший расчетный наружный диаметр манжеты при наименьшей усадке $U_{\text{наим.}} = 2,8\%$ и наибольшем размере формообразующей полости $D_{3\text{наиб.}} = 160,35$ мм равен:

$$D_{1\text{расч.наиб.}} = D_{3\text{наиб.}} \left(1 - \frac{U_{\text{наим.}}}{100} \right) = 160,35 \left(1 - \frac{2,8}{100} \right) = 160,35 (1 - 0,028) = 160,35 \cdot 0,972 = 155,85 \text{ мм}$$

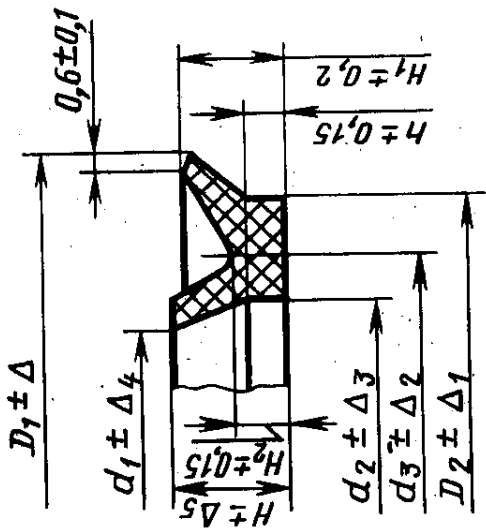
6.2. Проверяем выполнение неравенства 5:

$$D_{1\text{расч.наиб.}} < D_{1\text{наиб.}} - 0,15 \cdot \Delta_{\text{изд.}}$$

Наименование изделия

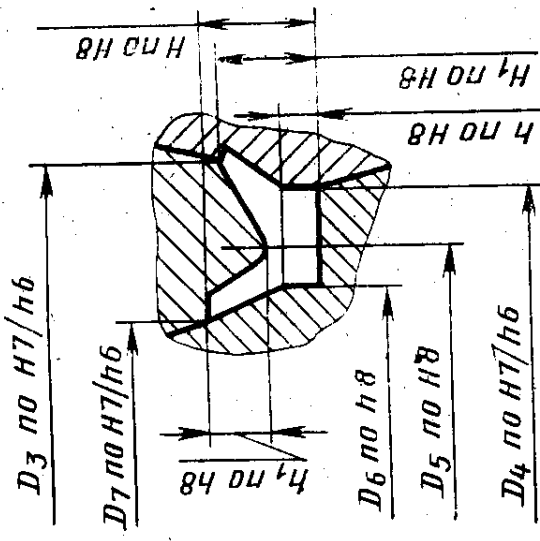
Манжета
типа 1 по
ГОСТ
6678-72

изделия



Размеры

формообразующей полости



Расчетные формулы

$$D_3 = (D_1 - 2 \cdot 0,6) \frac{1}{\left(1 - \frac{y}{100}\right)} \quad (10)$$

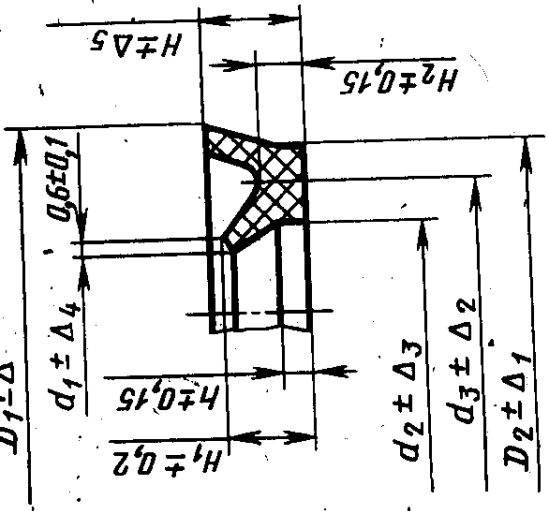
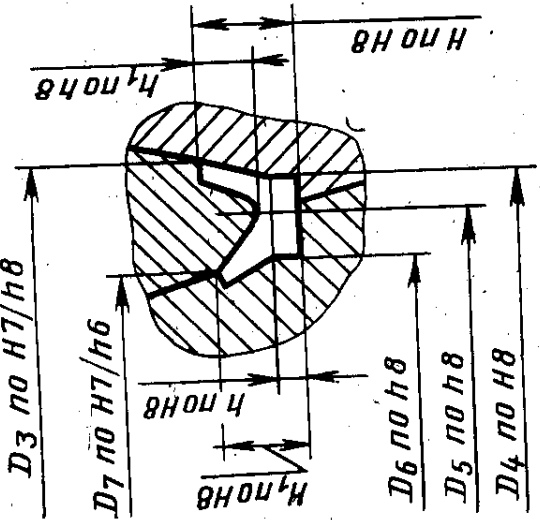
$$D_4 = D_3 \frac{1}{\left(1 - \frac{y}{100}\right)} \quad (11)$$

$$D_5 = d_3 \frac{1}{\left(1 - \frac{y}{100}\right)} \quad (12)$$

$$D_6 = d_2 \frac{1}{\left(1 - \frac{y}{100}\right)} \quad (13)$$

$$D_7 = d_1 \frac{1}{\left(1 - \frac{y}{100}\right)} \quad (14)$$

$$h_1 = H - H_2 \quad (15)$$

Наименование изделия	Размеры изделия	Размеры формообразующей полости	Расчетные формулы
Манжета типа 2 по ГОСТ 6678-72			$D_3 = D_1 \frac{1}{\left(1 - \frac{y}{100}\right)} \quad (16)$ $D_4 = D_2 \frac{1}{\left(1 - \frac{y}{100}\right)} \quad (17)$ $D_5 = d_3 \frac{1}{\left(1 - \frac{y}{100}\right)} \quad (18)$ $D_6 = d_2 \frac{1}{\left(1 - \frac{y}{100}\right)} \quad (19)$ $D_7 = (d_1 + 2 \cdot 0,6) \frac{1}{\left(1 - \frac{y}{100}\right)} \quad (20)$ $h_1 = H - H_3 \quad (21)$

Примечание. В расчетные формулы подставлять среднее арифметическое значение величины размера манжеты по ГОСТ 6678-72 и среднее арифметическое значение величины усадки резины. Усадку резины определяют по справочному приложению 1 к ГОСТ 24513-80.
 Допускается определять усадку резины по формуле 1 с использованием пресс-формы и изготовленного в ней резинового образца по конструкции подобной манжетам по ГОСТ 6678-72.

$$\Delta_{\text{изд.}} = D_{1\text{наиб.}} - D_{1\text{наим.}} = 156 - 155 = 1 \text{ мм}$$

$$155,85 \text{ мм} = 156 - 0,15 \cdot 1$$

$$155,85 \text{ мм} = 155,85 \text{ мм}$$

6.3. Наименьший расчетный наружный диаметр манжеты при наибольшей усадке $Y_{\text{наиб.}} = 3,2\%$ и наименьшем размере формообразующей полости $D_{\text{знаим.}} = 160,285 \text{ мм}$ равен:

$$D_{1\text{расч.наим.}} = D_{\text{знаим.}} \left(1 - \frac{Y_{\text{наиб.}}}{100}\right) = 160,285 \left(1 - \frac{3,2}{100}\right) = 160,285 \cdot 0,968 = 155,16 \text{ мм}$$

6.4. Проверяем выполнение неравенства (6)

$$D_{1\text{расч.наим.}} > D_{1\text{наим.}} + 0,15 \cdot \Delta_{\text{изд.}}$$

$$155,16 \text{ мм} > 155 + 0,15 \cdot 1$$

$$155,16 \text{ мм} > 155,15$$

6.5. Полученные проверочным расчетом наибольший $D_{1\text{расч.наиб.}} = 155,85 \text{ мм}$ и наименьший $D_{1\text{расч.наим.}} = 155,16 \text{ мм}$ расчетные диаметры изделия, рассчитанные

по размеру $D_3 = 160,31 \frac{\text{H7}}{\text{h6}}$ мм формообразующей полости для резин с усадками в интервале от наименьшей $Y_{\text{наим.}} = 2,8\%$ до наибольшей $Y_{\text{наиб.}} = 3,2\%$ входят в поле допуска наружного диаметра $D_1 = 155,5 \pm 0,5 \text{ мм}$ манжеты типа 2 по ГОСТ 6678—72 с запасом точности не менее 15% от каждого края поля допуска манжеты, что отвечает условиям проверочного расчета. Значит размер формообразующей полости $D_3 = 160,31 \frac{\text{H7}}{\text{h6}}$ рассчитан верно.

Редактор *А. Л. Владимиров*
Технический редактор *О. Н. Никитина*
Корректор *М. Н. Гринвальд*

Сдано в наб. 24.06.81 Подп. к печ. 16.09.81 2,75 п. л. 2,30 уч.-изд. л. Тир. 8000 Цена 10 коп.
Ордена «Знак Почета» Издательство стандартов, 123557, Москва, Новопресненский пер., 3
Калужская типография стандартов, ул. Московская, 256. Зак. 1755

ОСНОВНЫЕ ЕДИНИЦЫ СИ

Величина	Единица		
	Наименование	Обозначение	
		русское	международное
ДЛИНА	метр	м	m
МАССА	килограмм	кг	kg
ВРЕМЯ	секунда	с	s
СИЛА ЭЛЕКТРИЧЕСКОГО ТОКА	ампер	А	A
ТЕРМОДИНАМИЧЕСКАЯ ТЕМПЕРАТУРА	кельвин	К	K
КОЛИЧЕСТВО ВЕЩЕСТВА	моль	моль	mol
СИЛА СВЕТА	кандела	кд	cd
ДОПОЛНИТЕЛЬНЫЕ ЕДИНИЦЫ СИ			
Плоский угол	радиан	рад	rad
Телесный угол	стерадиан	ср	sr

ПРОИЗВОДНЫЕ ЕДИНИЦЫ СИ, ИМЕЮЩИЕ СОБСТВЕННЫЕ НАИМЕНОВАНИЯ

Величина	Единица		Выражение производной единицы	
	наименование	обозначение	через другие единицы СИ	через основные единицы СИ
Частота	герц	Гц	—	s^{-1}
Сила	ньютон	Н	—	$м \cdot кг \cdot с^{-2}$
Давление	паскаль	Па	$Н / м^2$	$м^{-1} \cdot кг \cdot с^{-2}$
Энергия, работа, количество теплоты	джоуль	Дж	$Н \cdot м$	$м^2 \cdot кг \cdot с^{-2}$
Мощность, поток энергии	ватт	Вт	$Дж / с$	$м^2 \cdot кг \cdot с^{-3}$
Количество электричества, электрический заряд	кулон	Кл	$А \cdot с$	$с \cdot А$
Электрическое напряжение, электрический потенциал	вольт	В	$Вт / А$	$м^2 \cdot кг \cdot с^{-3} \cdot А^{-1}$
Электрическая емкость	фарад	Ф	$Кл / В$	$м^{-2} \cdot кг^{-1} \cdot с^4 \cdot А^2$
Электрическое сопротивление	ом	Ом	$В / А$	$м^2 \cdot кг \cdot с^{-3} \cdot А^{-2}$
Электрическая проводимость	сименс	См	$А / В$	$м^{-2} \cdot кг^{-1} \cdot с^3 \cdot А^2$
Поток магнитной индукции	вебер	Вб	$В \cdot с$	$м^2 \cdot кг \cdot с^{-2} \cdot А^{-1}$
Магнитная индукция	тесла	Тл	$Вб / м^2$	$кг \cdot с^{-2} \cdot А^{-1}$
Индуктивность	генри	Гн	$Вб / А$	$м^2 \cdot кг \cdot с^{-2} \cdot А^{-2}$
Световой поток	люмен	лм	—	кд · ср
Освещенность	люкс	лк	—	$м^{-2} \cdot кд \cdot ср$
Активность нуклида	беккерель	Бк	—	$с^{-1}$
Доза излучения	грей	Гр	—	$м^2 \cdot с^{-2}$

* В эти два выражения входят, наравне с основными единицами СИ, дополнительная единица — стерадиан.