

**ВТУЛКИ БИМЕТАЛЛИЧЕСКИЕ  
И ВКЛАДЫШИ ТОЛСТОСТЕННЫЕ  
БИМЕТАЛЛИЧЕСКИЕ  
ПОДШИПНИКОВ СКОЛЬЖЕНИЯ**

**ТИПЫ И ОСНОВНЫЕ РАЗМЕРЫ**

Издание официальное

БЗ 11—99/266

**ИПК ИЗДАТЕЛЬСТВО СТАНДАРТОВ  
Москва**

## МЕЖГОСУДАРСТВЕННЫЙ СТАНДАРТ

ВТУЛКИ БИМЕТАЛЛИЧЕСКИЕ И ВКЛАДЫШИ  
ТОЛСТОСТЕННЫЕ БИМЕТАЛЛИЧЕСКИЕ  
ПОДШИПНИКОВ СКОЛЬЖЕНИЯ

## Типы и основные размеры

ГОСТ  
24832—81Plain bearing bimetal bushes and thick wall bimetal shells.  
Types and basic dimensionsМКС 21.100.1  
ОКП 41 8214  
41.8254

Постановлением Государственного комитета СССР по стандартам от 16 июня 1981 г. № 2949 дата введения установлена

01.01.82

Ограничение срока действия снято Постановлением Госстандарта от 08.12.86 № 3712

1. Настоящий стандарт распространяется на биметаллические втулки и биметаллические толстостенные вкладыши подшипников скольжения общего применения, изготавливаемые заливкой антифрикционными сплавами.

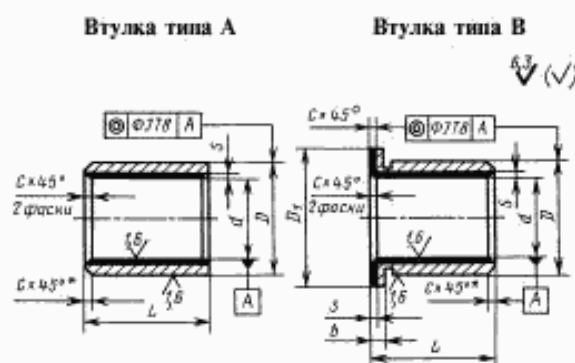
Стандарт не распространяется на втулки и вкладыши, применяемые при высоких нагрузках и скоростях скольжения, втулки и вкладыши, к которым предъявляют особые требования (в двигателях внутреннего сгорания и т. п.) и не устанавливает конструктивные элементы втулок и вкладышей.

Стандарт полностью соответствует СТ СЭВ 1008—78, СТ СЭВ 1783—79 и международному стандарту ИСО 4379—78 в части размеров.

2. Втулки и вкладыши следует изготавливать типов:

- А — гладкая втулка;
- В — втулка с буртиком;
- А — гладкий вкладыш;
- В — вкладыш с двумя буртиками.

3. Основные размеры втулок и вкладышей должны соответствовать указанным на чертеже и в таблице.



\* Допускается фаска под углом 15°.

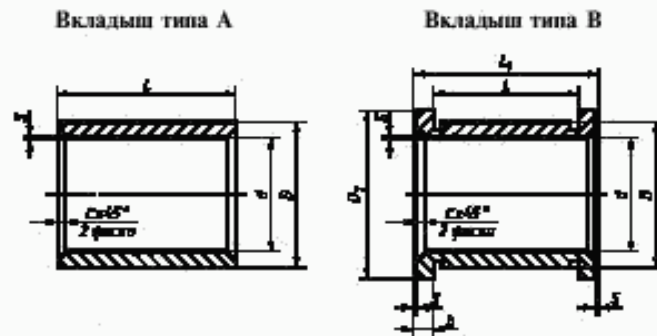
Издание официальное

Перепечатка воспрещена



Издание (ноябрь 2003 г.) с Изменением № 1, утвержденным в январе 1982 г. (ИУС 4—82)

© Издательство стандартов, 1981  
© ИПК Издательство стандартов, 2003



d	D	D <sub>1</sub>	L			L <sub>1</sub>			b	c	s
			Ряд 1	Ряд 2	Ряд 3	Ряд 1	Ряд 2	Ряд 3			
20	26	32	15	20	30	—	—	—	3,0	0,5	От 0,4 до 0,8
22	28	34	15	20	30	—	—	—	3,0	0,5	◦ 0,4 ◦ 0,8
25	32	38	20	30	40	28	38	48	4,0	0,5	◦ 0,4 ◦ 0,8
28	36	42	20	30	40	28	38	48	4,0	0,5	◦ 0,4 ◦ 0,8
30	38	44	20	30	40	28	38	48	4,0	0,5	◦ 0,4 ◦ 0,8
32	40	46	20	30	40	28	38	48	4,0	0,8	◦ 0,4 ◦ 0,8
(34)	42	48	20	30	40	30	40	50	5,0	0,8	◦ 0,4 ◦ 0,8
35	45	50	30	40	50	40	50	60	5,0	0,8	◦ 0,5 ◦ 1,0
38	48	54	30	40	50	40	50	60	5,0	0,8	◦ 0,5 ◦ 1,0
40	50	58	30	40	60	40	50	70	5,0	0,8	◦ 0,5 ◦ 1,0
42	52	60	30	40	60	40	50	70	5,0	0,8	◦ 0,5 ◦ 1,0
45	55	63	30	40	60	40	50	70	5,0	0,8	◦ 0,5 ◦ 1,0
48	58	66	40	50	60	50	60	70	5,0	0,8	◦ 0,5 ◦ 1,0
50	60	68	40	50	60	50	60	70	5,0	0,8	◦ 0,5 ◦ 1,0
(53)	63	71	40	50	60	50	60	70	5,0	0,8	◦ 0,5 ◦ 1,0
55	65	73	40	50	70	50	60	80	5,0	0,8	◦ 0,5 ◦ 1,0
60	75	83	40	60	80	55	75	95	7,5	0,8	◦ 0,5 ◦ 1,5
(63)	78	86	40	60	80	55	75	95	7,5	0,8	◦ 0,9 ◦ 1,5
65	80	88	50	60	80	65	75	95	7,5	1,0	◦ 0,9 ◦ 1,5
70	85	95	50	70	90	65	85	105	7,5	1,0	◦ 0,9 ◦ 1,5
75	90	100	50	70	90	65	85	105	7,5	1,0	◦ 0,9 ◦ 1,5
80	95	105	60	80	100	75	95	115	7,5	1,0	◦ 0,9 ◦ 1,5
85	100	110	60	80	100	75	95	115	7,5	1,0	◦ 0,9 ◦ 1,5
90	110	120	60	80	120	80	100	140	10,0	1,0	◦ 0,9 ◦ 1,5
95	115	125	60	100	120	80	120	140	10,0	1,0	◦ 0,9 ◦ 1,5
100	120	130	80	100	120	100	120	140	10,0	1,0	◦ 0,9 ◦ 1,5
105	125	135	80	100	120	100	120	140	10,0	1,0	◦ 0,9 ◦ 1,5
110	130	140	80	100	120	100	120	140	10,0	1,0	◦ 0,9 ◦ 1,5
120	140	150	100	120	150	120	140	170	10,0	1,0	◦ 0,9 ◦ 1,5
(125)	145	155	100	120	150	120	140	170	10,0	1,0	◦ 0,9 ◦ 1,5
130	150	160	100	120	150	120	140	170	10,0	2,0	◦ 1,0 ◦ 1,8
140	160	170	100	150	180	120	170	200	10,0	2,0	◦ 1,0 ◦ 1,8
150	170	180	120	150	180	140	170	200	10,0	2,0	◦ 1,0 ◦ 1,8
160	185	200	120	150	180	145	175	205	12,5	2,0	◦ 1,0 ◦ 1,8
170	195	210	120	180	200	145	205	225	12,5	2,0	◦ 1,0 ◦ 1,8
180	210	220	150	180	250	180	210	280	15,0	2,0	◦ 1,0 ◦ 1,8
190	220	230	150	180	250	180	210	280	15,0	2,0	◦ 1,0 ◦ 1,8
200	230	240	180	200	250	210	230	280	15,0	2,0	◦ 1,0 ◦ 1,8
220	250	260	180	220	250	210	250	280	15,0	2,0	◦ 1,0 ◦ 1,8
250	280	290	210	250	280	240	280	310	15,0	2,0	◦ 1,0 ◦ 1,8

## Примечания:

1. Допускается изготовление втулок и вкладышей с припусками по наружному и внутреннему диаметрам.
2. Размеры, указанные в скобках, применять не рекомендуется.
3. Для вкладышей размеры  $L$  и  $L_1$  должны выбираться из рядов с одинаковыми номерами.

### С. 3 ГОСТ 24832—81

Пример условного наименования втулки типа В с внутренним диаметром  $d = 20$  мм, наружным диаметром  $D = 26$  мм, диаметром буртика  $D_1 = 32$  мм и длиной  $L = 20$  мм:

*Втулка В 20/26 × 20 ГОСТ 24832—81*

То же, для вкладышей типа В парного комплекта с диаметром  $d = 40$  мм, наружным диаметром  $D = 50$  мм, диаметром буртика  $D_1 = 58$  мм и длиной  $L = 40$  мм:

*Вкладыш парного комплекта В 40/50 × 40 ГОСТ 24832—81.*

4. Предельные отклонения размеров втулок:  
внутреннего диаметра  $d$  — по F7;  
наружного диаметра  $D$  — по g6;  
диаметра буртика  $D_1$  — по d11;  
длины  $L$  — по h13.

1—4. (Измененная редакция, Изм. № 1).

Редактор *В.Н. Комисов*  
Технический редактор *В.Н. Прусакова*  
Корректор *М.С. Кабакова*  
Компьютерная верстка *И.А. Налейкиной*

Изд. лиц. № 02354 от 14.07.2000. Сдано в набор 24.11.2003. Подписано в печать 09.12.2003. Усл. печ. л. 0,47. Уч.-изд.л. 0,35.  
Тираж 178 экз. С 19939. Зак. 1047.

---

ИПК Издательство стандартов, 107076 Москва, Колодезный пер., 14.  
<http://www.standards.ru> e-mail: [info@standards.ru](mailto:info@standards.ru)  
Набрано в Издательстве на ПЭВМ

Отпечатано в филиале ИПК Издательство стандартов — тип. «Московский печатник», 105062 Москва, Лялин пер., 6.  
Плр № 080102