

ГОСТ 24853—81

МЕЖГОСУДАРСТВЕННЫЙ СТАНДАРТ

**КАЛИБРЫ ГЛАДКИЕ
ДЛЯ РАЗМЕРОВ до 500 мм**

ДОПУСКИ

Издание официальное

**ИПК ИЗДАТЕЛЬСТВО СТАНДАРТОВ
Москва**

МЕЖГОСУДАРСТВЕННЫЙ СТАНДАРТ**КАЛИБРЫ ГЛАДКИЕ ДЛЯ РАЗМЕРОВ ДО 500 мм****Допуски****ГОСТ
24853—81**

Plain gauges for dimensions to 500 mm. Tolerances

МКС 17.040.30
ОКП 39 3100Дата введения **01.01.83**

Настоящий стандарт распространяется на предельные гладкие калибры для контроля отверстий и валов (внутренних и наружных размеров) с номинальными размерами от 500 мм и с допусками по ГОСТ 25347, а также контрольные калибры.

Для контроля изделий с допусками, отличающимися от указанных в ГОСТ 25347, следует применять калибры по настоящему стандарту. При этом размеры калибра определяются по качеству, значение допуска которого является ближайшим к допуску изделия.

Стандарт соответствует международной рекомендации ИСО/Р 1938.

Стандарт полностью соответствует СТ СЭВ 157—75.

Требования настоящего стандарта являются обязательными.

(Измененная редакция, Изм. № 1).

1. ОБОЗНАЧЕНИЯ

1.1. В настоящем стандарте приняты следующие обозначения размеров и допусков:

D — номинальный размер изделия;

D_{\min} — наименьший предельный размер изделия;

D_{\max} — наибольший предельный размер изделия;

T — допуск изделия;

H — допуск на изготовление калибров (за исключением калибров со сферическими измерительными поверхностями) для отверстия;

H_s — допуск на изготовление калибров со сферическими измерительными поверхностями для отверстия;

H_v — допуск на изготовление калибров для вала;

H_c — допуск на изготовление контрольного калибра для скобы;

Z' — отклонение середины поля допуска на изготовление проходного калибра для отверстия относительно наименьшего предельного размера изделия;

Z_v — отклонение середины поля допуска на изготовление проходного калибра для вала относительно наибольшего предельного размера изделия;

Y — допустимый выход размера изношенного проходного калибра для отверстия за границу поля допуска изделия;

Y_v — допустимый выход размера изношенного проходного калибра для вала за границу поля допуска изделия;

Издание официальное

★

Перепечатка воспрещена

© Издательство стандартов, 1981

© ИПК Издательство стандартов, 2003

С. 2 ГОСТ 24853—81

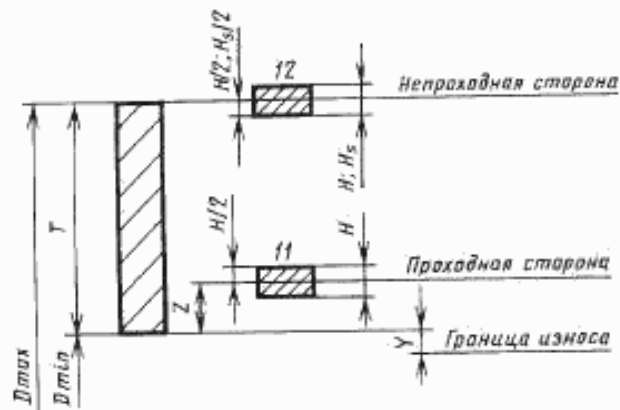
- α — величина для компенсации погрешности контроля калибрами отверстий с размерами свыше 180 мм;
 α_1 — величина для компенсации погрешности контроля калибрами валов с размерами свыше 180 мм.

2. СХЕМЫ РАСПОЛОЖЕНИЯ ПОЛЕЙ ДОПУСКОВ КАЛИБРОВ

2.1. Расположение полей допусков и отклонений относительно границ полей допусков изделий должно соответствовать указанным на черт. 1—8.

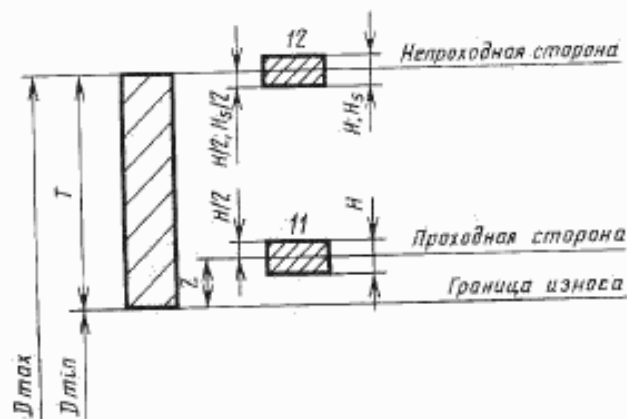
2.2. Для номинальных размеров до 180 мм

2.2.1. Для отверстий квалитетов 6, 7 и 8.



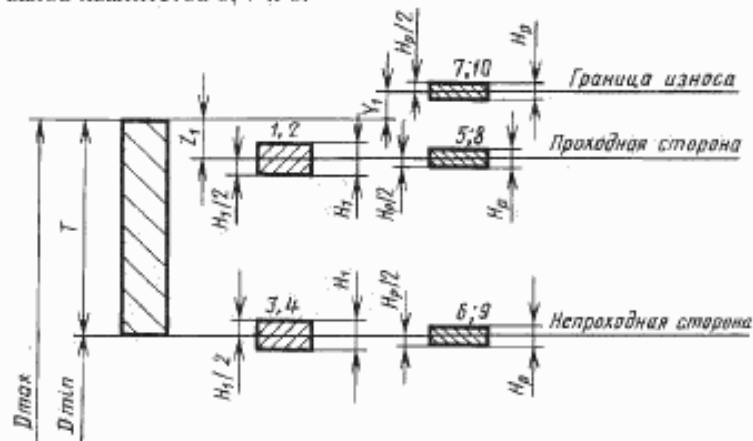
Черт. 1

2.2.2. Для отверстий квалитетов от 9 до 17.



Черт. 2

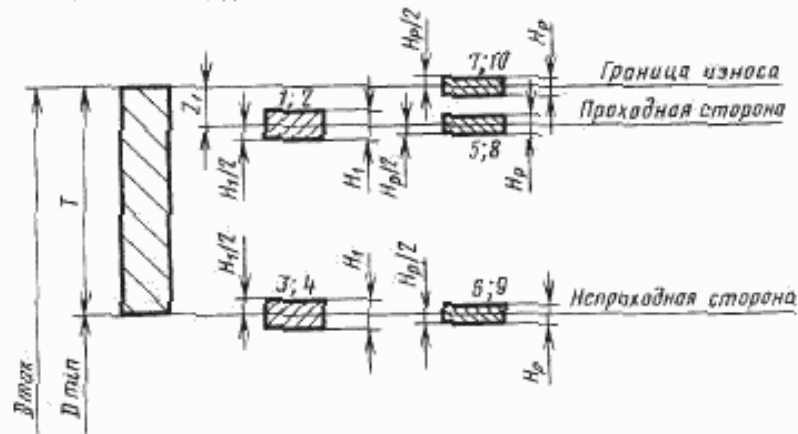
2.2.3. Для валов квалитетов 6, 7 и 8.



Черт. 3

(Измененная редакция, Изм. № 1).

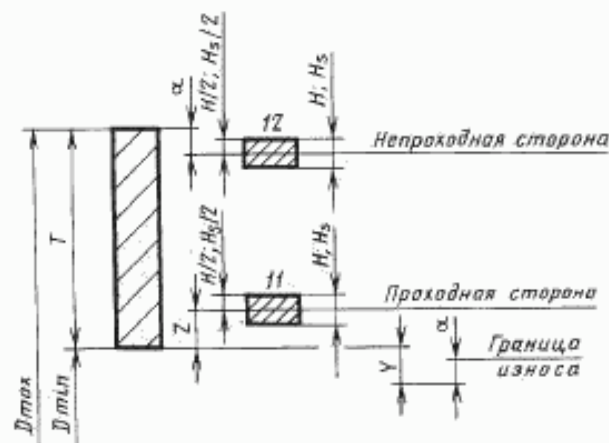
2.2.4. Для валов квалитетов от 9 до 17.



Черт. 4

2.3. Для номинальных размеров свыше 180 мм

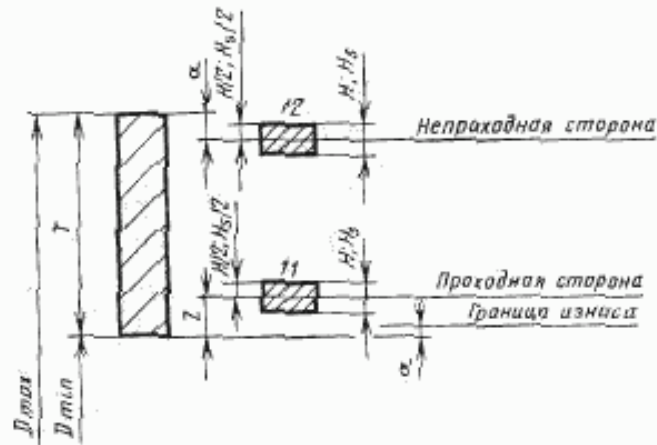
2.3.1. Для отверстий квалитетов 6, 7 и 8.



Черт. 5

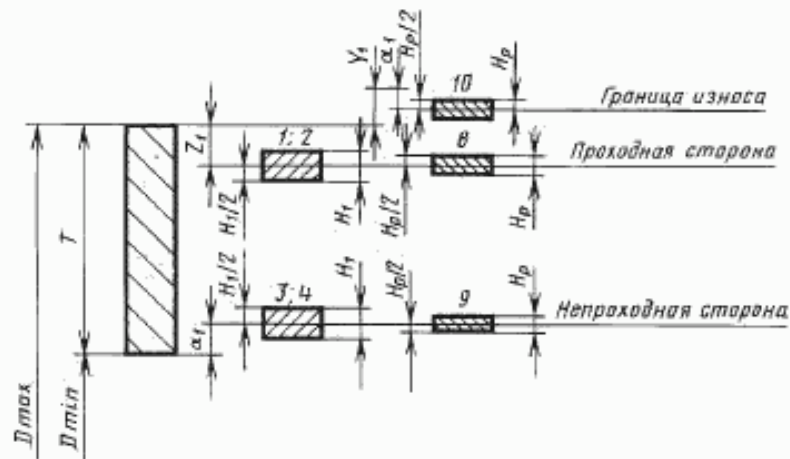
С. 4 ГОСТ 24853—81

2.3.2. Для отверстий квалитетов от 9 до 17.



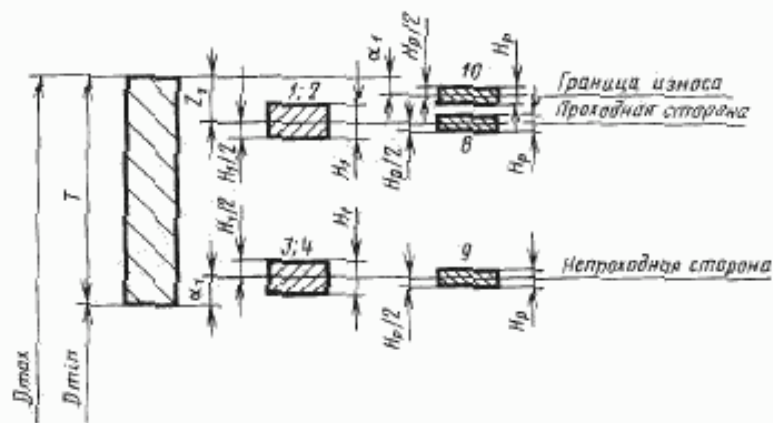
Черт. 6

2.3.3. Для валов квалитетов 6, 7 и 8.







Черт. 7

2.3.4. Для валов квалитетов от 9 до 17



Черт. 8

Обозначения на черт. 1—8:

-  поля допусков отверстия
 поля допусков валов
 поля допусков на изготовление рабочих калибров
 поля допусков на изготовление контрольных калибров

2.4. Обозначение номера, наименование и назначение видов калибров — по ГОСТ 24851.

3. ФОРМУЛЫ ДЛЯ ОПРЕДЕЛЕНИЯ ИСПОЛНИТЕЛЬНЫХ РАЗМЕРОВ КАЛИБРОВ

3.1. Исполнительные размеры калибров должны определяться по формулам, указанным в табл. 1.

Т а б л и ц а 1

Калибр		Номинальный размер изделия, мм							
		до 180				св. 180 до 500			
		Рабочий калибр		Контрольный калибр		Рабочий калибр		Контрольный калибр	
		Размер	Допуск	Размер	Допуск	Размер	Допуск	Размер	Допуск
Для отверстия	Проходная сторона новая	$D_{\min} + Z$	$\pm \frac{H}{2}$	—	—	$\bar{D}_{\min} + Z$	$\pm \frac{H}{2}$ или $\pm \frac{H_s}{2}$	—	—
	Проходная сторона изношенная	$D_{\min} - Y$	—	—	—	$D_{\min} - Y + \alpha$	—	—	—
	Непроходная сторона	D_{\max}	$\pm \frac{H}{2}$ или $\pm \frac{H_s}{2}$	—	—	$D_{\max} - \alpha$	$\pm \frac{H}{2}$ или $\pm \frac{H_s}{2}$	—	—
Для вала	Проходная сторона новая	$D_{\max} - Z_1$	$\pm \frac{H_1}{2}$	$D_{\max} - Z_1$	$\pm \frac{H_p}{2}$	$D_{\max} - Z_1$	$\pm \frac{H_1}{2}$	$D_{\max} - Z_1$	$\pm \frac{H_p}{2}$
	Проходная сторона изношенная	$D_{\max} + Y_1$	—	$D_{\max} + Y_1$	$\pm \frac{H_p}{2}$	$D_{\max} + Y_1 - \alpha_1$	—	$D_{\max} + Y_1 - \alpha_1$	$\pm \frac{H_p}{2}$
	Непроходная сторона	D_{\min}	$\pm \frac{H_1}{2}$	D_{\min}	$\pm \frac{H_p}{2}$	$D_{\min} + \alpha_1$	$\pm \frac{H_1}{2}$	$D_{\min} + \alpha_1$	$\pm \frac{H_p}{2}$

П р и м е ч а н и е. При подсчете исполнительных размеров калибров (наибольших для отверстий и наименьших для валов) необходимо пользоваться следующими правилами округления:

округление размеров рабочих калибров (наибольших для отверстия и наименьших для валов) для изделий квалитетов 15—17 следует производить до целого микрометра;

для изделий квалитетов 6—14 и всех контрольных калибров размеры следует округлять до величин, кратных 0,5 мкм, при этом допуск на калибры сохраняется;

размеры, оканчивающиеся на 0,25 и 0,75 мкм, следует округлять до величин, кратных 0,5 мкм, в сторону уменьшения производственного допуска изделия.

4. ДОПУСКИ И ОТКЛОНЕНИЯ КАЛИБРОВ

4.1. Допуски и отклонения калибров должны соответствовать указанным в табл. 2.

Таблица 2

Классы допусков изделий	Обозначение размеров и допусков	Интервалы размеров, мм													Допуск на форму калибра	
		До 3	Св. 3 до 6	Св. 6 до 10	Св. 10 до 18	Св. 18 до 30	Св. 30 до 50	Св. 50 до 80	Св. 80 до 120	Св. 120 до 180	Св. 180 до 250	Св. 250 до 315	Св. 315 до 400	Св. 400 до 500		
		Размеры и допуски, мкм														
6	Z	1	1,5	1,5	2	2	2,5	2,5	3	4	5	6	7	8	IT1 IT2 IT1	
	Y	1	1	1	1,5	1,5	2	2	3	3	4	5	6	7		
	α, α_1	0	0	0	0	0	0	0	0	0	2	3	4	5		
	Z ₁	1,5	2	2	2,5	3	3,5	4	5	6	7	8	10	11		
	Y ₁	1,5	1,5	1,5	2	3	3	3	4	4	5	6	6	7		
	H ₁ , H ₂	1,2	1,5	1,5	2	2,5	2,5	3	4	5	7	8	9	10		
	H ₁	2	2,5	2,5	3	4	4	5	6	8	10	12	13	15		
	H _p	0,8	1	1	1,2	1,5	1,5	2	2,5	3,5	4,5	6	7	8		
7	Z, Z ₁	1,5	2	2	2,5	3	3,5	4	5	6	7	8	10	11	IT2 IT1 IT1	
	Y, Y ₁	1,5	1,5	1,5	2	3	3	3	4	4	6	7	8	9		
	α, α_1	0	0	0	0	0	0	0	0	0	3	4	6	7		
	H, H ₁	2	2,5	2,5	3	4	4	5	6	8	10	12	13	15		
	H ₁	—	—	1,5	2	2,5	2,5	3	4	5	7	8	9	10		
	H _p	0,8	1	1	1,2	1,5	1,5	2	2,5	3,5	4,5	6	7	8		
	Z, Z ₁	2	3	3	4	5	6	7	8	9	12	14	16	18		IT2 IT3 IT1
	Y, Y ₁	3	3	3	4	4	5	5	6	6	7	9	9	11		
α, α_1	0	0	0	0	0	0	0	0	0	4	6	7	9			
H	2	2,5	2,5	3	4	4	5	6	8	10	12	13	15			
H ₁	3	4	4	5	6	7	8	10	12	14	16	18	20			
H ₁ [*] , H _p	1,2	1,5	1,5	2	2,5	2,5	3	4	5	7	8	9	10			
Z, Z ₁	5	6	7	8	9	11	13	15	18	21	24	28	32	IT2 IT3 IT1		
Y, Y ₁	0	0	0	0	0	0	0	0	0	0	0	0	0			
α, α_1	0	0	0	0	0	0	0	0	0	4	6	7	9			
H	2	2,5	2,5	3	4	4	5	6	8	10	12	13	15			
H ₁	3	4	4	5	6	7	8	10	12	14	16	18	20			
H ₁ [*] , H _p	1,2	1,5	1,5	2	2,5	2,5	3	4	5	7	8	9	10			
Z, Z ₁	5	6	7	8	9	11	13	15	18	24	27	32	37		IT2 IT3 IT1	
Y, Y ₁	0	0	0	0	0	0	0	0	0	0	0	0	0			
α, α_1	0	0	0	0	0	0	0	0	0	7	9	11	14			
H	2	2,5	2,5	3	4	4	5	6	8	10	12	13	15			
H ₁	3	4	4	5	6	7	8	10	12	14	16	18	20			
H ₁ [*] , H _p	1,2	1,5	1,5	2	2,5	2,5	3	4	5	7	8	9	10			
Z, Z ₁	10	12	14	16	19	22	25	28	32	40	45	50	55	IT4 IT3 IT1		
Y, Y ₁	0	0	0	0	0	0	0	0	0	0	0	0	0			
α, α_1	0	0	0	0	0	0	0	0	0	10	15	15	20			
H, H ₁	4	5	6	8	9	11	13	15	18	20	23	25	27			
H ₁	—	—	4	5	6	7	8	10	12	14	16	18	20			
H ₁ [*] , H _p	1,2	1,5	1,5	2	2,5	2,5	3	4	5	7	8	9	10			
Z, Z ₁	10	12	14	16	19	22	25	28	32	45	50	65	70		IT4 IT3 IT1	
Y, Y ₁	0	0	0	0	0	0	0	0	0	0	0	0	0			
α, α_1	0	0	0	0	0	0	0	0	0	15	20	30	35			
H, H ₁	4	5	6	8	9	11	13	15	18	20	23	25	27			
H ₁	—	—	4	5	6	7	8	10	12	14	16	18	20			
H ₁ [*] , H _p	1,2	1,5	1,5	2	2,5	2,5	3	4	5	7	8	9	10			

Квалитеты допусков изделий	Обозначение размеров и допусков	Интервалы размеров, мм													Допуск на форму калибра
		До 3	Св. 3 до 6	Св. 6 до 10	Св. 10 до 18	Св. 18 до 30	Св. 30 до 50	Св. 50 до 80	Св. 80 до 120	Св. 120 до 180	Св. 180 до 250	Св. 250 до 315	Св. 315 до 400	Св. 400 до 500	
		Размеры и допуски, мкм													
13	Z, Z ₁	20	24	28	32	36	42	48	54	60	80	90	100	110	IT5 IT5 IT2
	Y, Y ₁	0	0	0	0	0	0	0	0	0	0	0	0	0	
	α, α ₁	0	0	0	0	0	0	0	0	0	25	35	45	55	
	H, H ₁	10	12	15	18	21	25	30	35	40	46	52	57	63	
	H _s	—	—	9	11	13	16	19	22	25	29	32	36	40	
	H _p	2	2,5	2,5	3	4	4	5	6	8	10	12	13	15	
14**	Z, Z ₁	20	24	28	32	36	42	48	54	60	100	110	125	145	IT5 IT5 IT2
	Y, Y ₁	0	0	0	0	0	0	0	0	0	0	0	0	0	
	α, α ₁	0	0	0	0	0	0	0	0	0	45	55	70	90	
	H, H ₁	10	12	15	18	21	25	30	35	40	46	52	57	63	
	H _s	—	—	9	11	13	16	19	22	25	29	32	36	40	
	H _p	2	2,5	2,5	3	4	4	5	6	8	10	12	13	15	
15**	Z, Z ₁	40	48	56	64	72	80	90	100	110	170	190	210	240	IT5 IT5 IT2
	Y, Y ₁	0	0	0	0	0	0	0	0	0	0	0	0	0	
	α, α ₁	0	0	0	0	0	0	0	0	0	70	90	110	140	
	H, H ₁	10	12	15	18	21	25	30	35	40	46	52	57	63	
	H _s	—	—	9	11	13	16	19	22	25	29	32	36	40	
	H _p	2	2,5	2,5	3	4	4	5	6	8	10	12	13	15	
16** 17	Z, Z ₁	40	48	56	64	72	80	90	100	110	210	240	280	320	IT5 IT5 IT2
	Y, Y ₁	0	0	0	0	0	0	0	0	0	0	0	0	0	
	α, α ₁	0	0	0	0	0	0	0	0	0	110	140	180	220	
	H, H ₁	10	12	15	18	21	25	30	35	40	46	52	57	63	
	H _s	—	—	9	11	13	16	19	22	25	29	32	36	40	
	H _p	2	2,5	2,5	3	4	4	5	6	8	10	12	13	15	

* Для размеров св. 6 мм.

** Для размеров св. 1 мм.

Примечания:

1. Числовые значения стандартных допусков — по ГОСТ 25347.
2. Исполнительные размеры рабочих калибров — по ГОСТ 21401.
3. С целью ограничения числа проходных калибров-пробок размерами до 180 мм с основным отклонением диаметра контролируемого отверстия *H* рекомендуется изготовлять их для отверстий:

- 9 и 10 квалитета — по 9 квалитету;
- 11 и 12 квалитета — по 11 квалитету;
- 13 и 14 квалитета — по 13 квалитету;
- 15, 16 и 17 квалитета — по 15 квалитету;
- с основным отклонением *D* для отверстий:
- 9 и 10 квалитета — по 9 квалитету;
- с основным отклонением *B* для отверстий:
- 11 и 12 квалитета — по 11 квалитету.

(Измененная редакция, Изм. № 1).

ИНФОРМАЦИОННЫЕ ДАННЫЕ

1. **РАЗРАБОТАН И ВНЕСЕН** Министерством станкостроительной и инструментальной промышленности СССР
2. **УТВЕРЖДЕН И ВВЕДЕН В ДЕЙСТВИЕ** Постановлением Государственного комитета СССР по стандартам от 23.06.81 № 3066 Настоящий государственный стандарт разработан методом прямого применения международной рекомендации ИСО Р 1938—71 «Допуски и посадки по системе ИСО. Часть 2. Контроль гладких деталей»
3. Стандарт полностью соответствует СТ СЭВ 157—75
4. **ВВЕДЕН ВПЕРВЫЕ**
5. **ССЫЛОЧНЫЕ НОРМАТИВНО-ТЕХНИЧЕСКИЕ ДОКУМЕНТЫ**

Обозначение НТД, на который дана ссылка	Номер пункта
ГОСТ 21401—75	4.1
ГОСТ 24851—81	2.4
ГОСТ 25347—82	Вводная часть

6. **ИЗДАНИЕ (октябрь 2003 г.) с Изменением № 1, утвержденным в феврале 1991 г. (ИУС 5—91)**

Редактор *Р.Г. Говердовская*
Технический редактор *В.Н. Прусакова*
Корректор *Н.Л. Рыбалко*
Компьютерная верстка *А.Н. Золотаревой*

Изд. лиц. № 02354 от 14.07.2000. Подписано в печать 03.11.2003. Усл. печ. л. 1,40. Уч.-изд. л. 0,85. Тираж 162 экз.
С 12766. Зак. 1003.

ИПК Издательство стандартов, 107076 Москва, Колодезный пер., 14.
<http://www.standards.ru> e-mail: info@standards.ru

Набрано в Калужской типографии стандартов на ПЭВМ.

Отпечатано в филиале ИПК Издательство стандартов — тип. «Московский печатник», 105062 Москва, Лялин пер., 6.
Плр № 080102