



ГОСУДАРСТВЕННЫЙ СТАНДАРТ
СОЮЗА ССР

**КОСТЮМЫ СПЕЦИАЛЬНЫЕ ЛЕТНИЕ
ДЛЯ ВОЕННОСЛУЖАЩИХ**

ТЕХНИЧЕСКИЕ УСЛОВИЯ

ГОСТ 24870—81

Издание официальное

20 коп.

**ГОСУДАРСТВЕННЫЙ КОМИТЕТ СССР
ПО УПРАВЛЕНИЮ КАЧЕСТВОМ ПРОДУКЦИИ И СТАНДАРТАМ**
Москва

ГОСУДАРСТВЕННЫЙ СТАНДАРТ
СОЮЗА ССР

КОСТЮМЫ СПЕЦИАЛЬНЫЕ ЛЕТНИЕ
ДЛЯ ВОЕННОСЛУЖАЩИХ

ТЕХНИЧЕСКИЕ УСЛОВИЯ

ГОСТ 24870—81

Издание официальное

МОСКВА — 1990

© Издательство стандартов, 1987
© Издательство стандартов, 1990
Переиздание с Изменениями

**КОСТЮМЫ СПЕЦИАЛЬНЫЕ ЛЕТНИЕ
ДЛЯ ВОЕННОСЛУЖАЩИХ**

Технические условия

Industrial summer overalls for servicemen.
Specifications**ГОСТ
24870—81**

ОКП 85 5000

Дата введения 01.01.83

Несоблюдение стандарта преследуется по закону

Настоящий стандарт распространяется на хлопчатобумажные костюмы — куртка и брюки, предназначенные в качестве спец-одежды для военнослужащих Советской Армии, Военно-Морского Флота, Министерства внутренних дел СССР и Комитета государственной безопасности.

1. ТИПЫ И ОСНОВНЫЕ РАЗМЕРЫ

1.1. Костюмы в зависимости от назначения должны изготавливаться пяти типов:

А—костюм специальный для технологических работ (черт. 1);

Б—костюм рабочий для военнослужащих ВМФ (черт. 2);

В—костюм рабочий для военных строителей (черт. 3);

Г—костюм специальный для танкистов (черт. 4);

Д—костюм специальный (типа тренировочного) для военнослужащих ВМФ (черт. 5).

(Измененная редакция, Изм. № 1, 4).

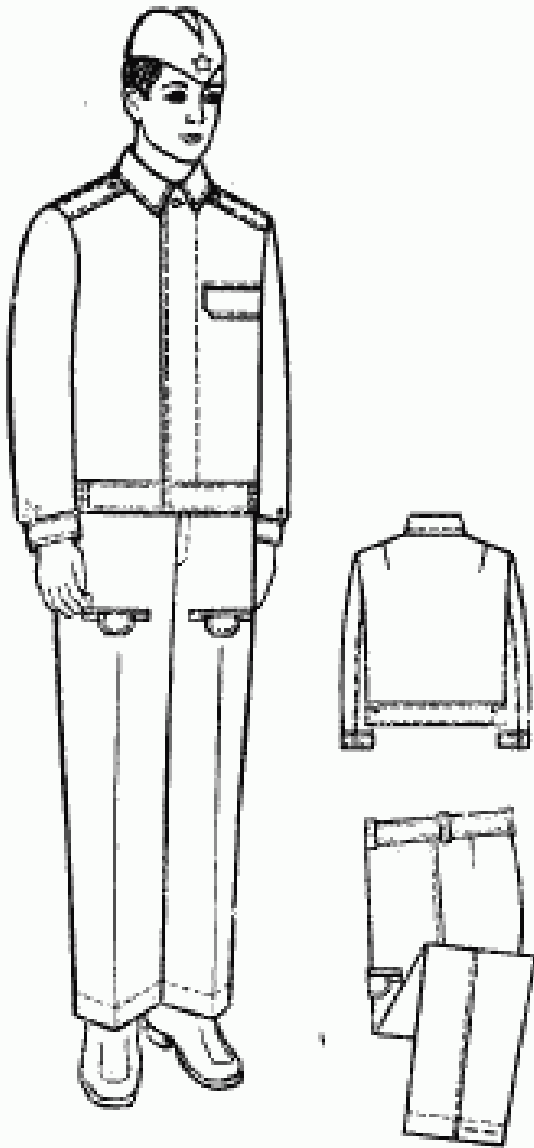
1.2. Костюмы по размерам должны изготавливаться на типовые фигуры, предусмотренные табл. 7 ГОСТ 23167—78 второй полнотной группы и табл. 1 настоящего стандарта.

Издание официальное

Перепечатка воспрещена

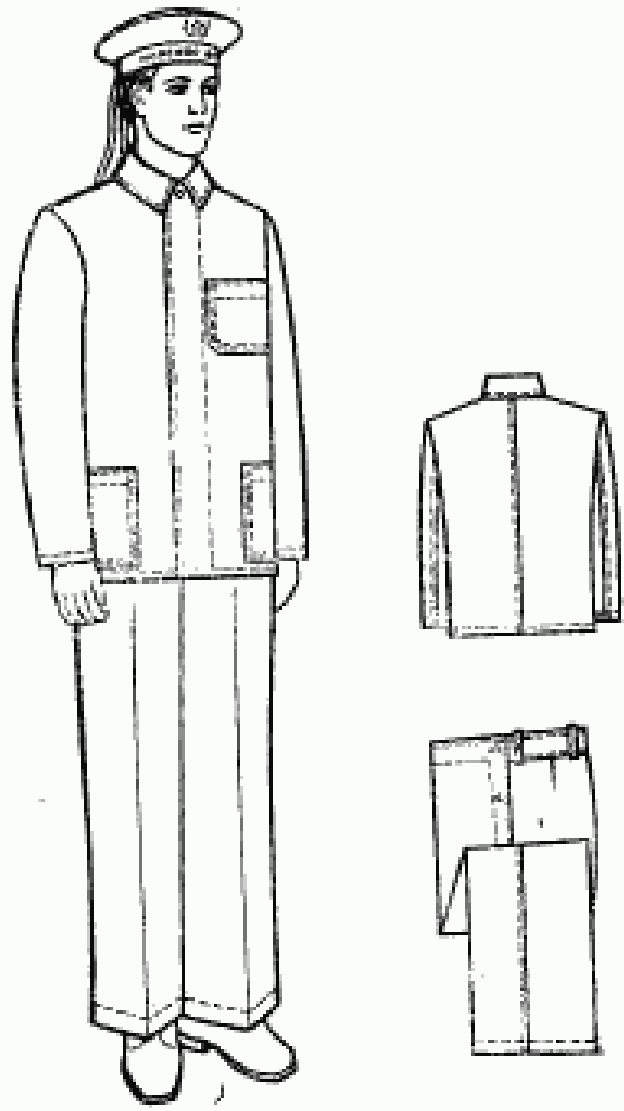
★

Тип А



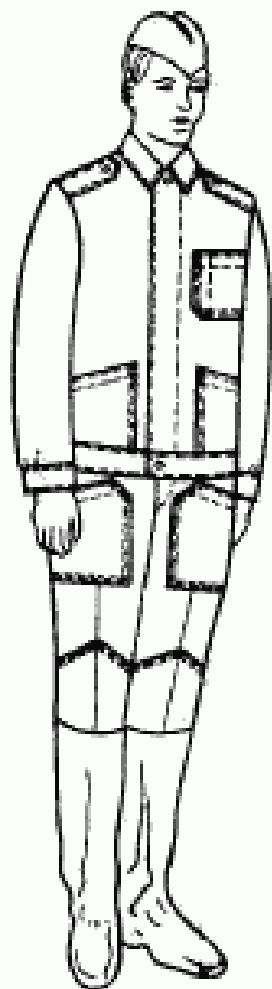
Черт. 1

Тип Б

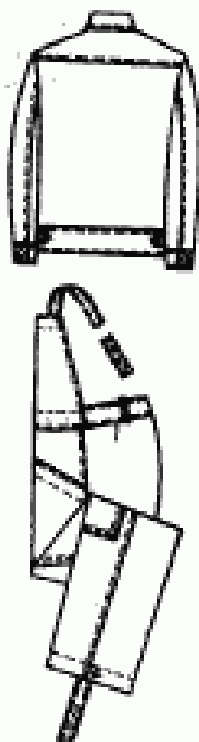


Черт. 2

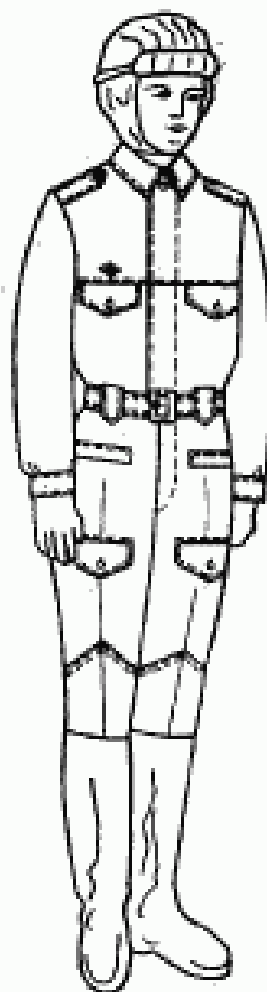
Тип В



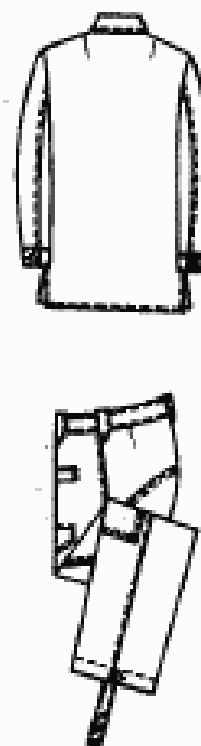
Черт. 3



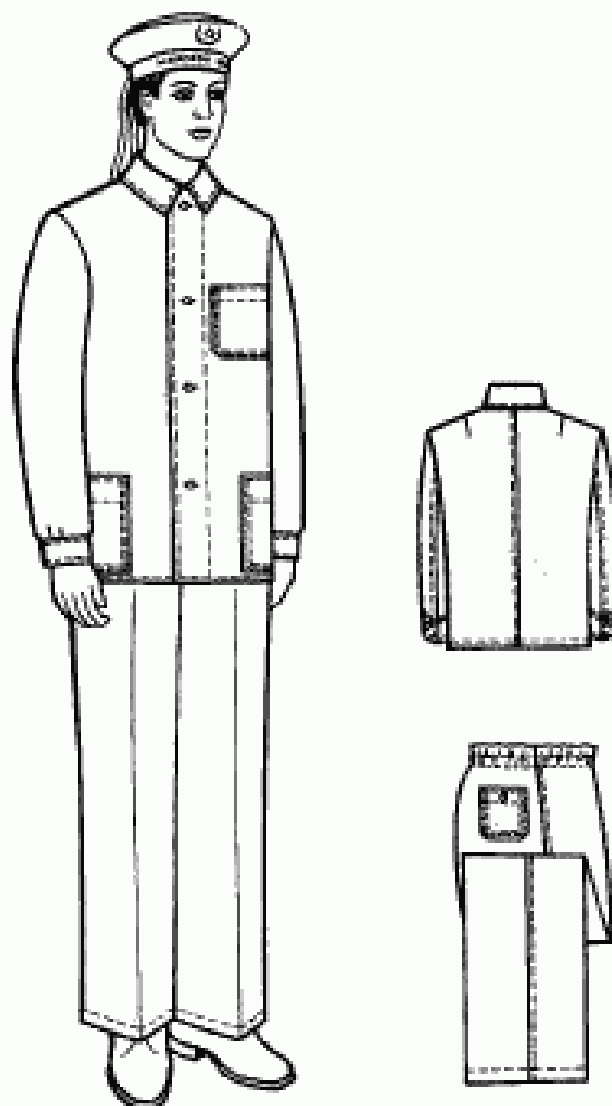
Тип Г



Черт. 4



Тип Д



Черт. 5

Таблица 1

Рост типовой фигуры, см	Рост военнослужащего, см	Условное обозначение роста
158	От 155 до 160,9	1
164	Св. 161 > 166,9	2
170	> 167 > 172,9	3
176	> 173 > 178,9	4
182	> 179 > 184,9	5
188	> 185 > 191	6

1.3. Измерения готовых костюмов должны соответствовать указанным в табл. 2 и на черт. 6—56.

Таблица 2

Номер пункта в перечне измерений	Тип	Рост	Обхват груди								Допуск в мм
			88	92	96	100	104	108	112	116	

см

Куртка (черт. 6—35)

1	Длина спинки	А	Куртка (черт. 6—35)											±1,0																															
			60,0	62,0	64,0	66,0	68,0	70,0	67,0	69,0	71,0	73,0	75,0		77,0	64,0	66,0	68,0	70,0	67,0	69,0	71,0	73,0	75,0	77,0	64,0	66,0	68,0	70,0	67,0	69,0	71,0	73,0	75,0	77,0										
			158	164	170	176	182	188	158	164	170	176	182	188	158	164	170	176	182	188	158	164	170	176	182	188	158	164	170	176	182	188	158	164	170	176	182	188	±1,0						
		Б, Г, Д	60,0	62,0	64,0	66,0	68,0	70,0	67,0	69,0	71,0	73,0	75,0	77,0	64,0	66,0	68,0	70,0	67,0	69,0	71,0	73,0	75,0	77,0	64,0	66,0	68,0	70,0	67,0	69,0	71,0	73,0	75,0	77,0	64,0	66,0	68,0	70,0	67,0	69,0	71,0	73,0	75,0	77,0	±1,0
		В	60,0	62,0	64,0	66,0	68,0	70,0	67,0	69,0	71,0	73,0	75,0	77,0	64,0	66,0	68,0	70,0	67,0	69,0	71,0	73,0	75,0	77,0	64,0	66,0	68,0	70,0	67,0	69,0	71,0	73,0	75,0	77,0	64,0	66,0	68,0	70,0	67,0	69,0	71,0	73,0	75,0	77,0	±1,0
		В	158—188	158—188	158—188	158—188	158—188	158—188	9,9	10,1	10,3	10,5	10,7	10,9	11,1	11,3	11,5	11,5	11,5	11,5	11,5	11,5	11,5	11,5	11,5	11,5	11,5	11,5	11,5	11,5	11,5	11,5	11,5	11,5	11,5	11,5	11,5	11,5	11,5	11,5	±0,3				
		А, Б, Г, Д	41,4	42,6	43,8	45,0	46,2	47,4	48,6	49,8	51,0	52,0	53,0	54,0	55,0	56,0	57,0	58,0	59,0	60,0	61,0	62,0	63,0	64,0	65,0	66,0	67,0	68,0	69,0	70,0	71,0	72,0	73,0	74,0	75,0	76,0	77,0	78,0	79,0	80,0	±0,8				
		В	42,4	43,6	44,8	46,0	47,2	48,4	49,6	50,8	52,0	53,0	54,0	55,0	56,0	57,0	58,0	59,0	60,0	61,0	62,0	63,0	64,0	65,0	66,0	67,0	68,0	69,0	70,0	71,0	72,0	73,0	74,0	75,0	76,0	77,0	78,0	79,0	80,0	±0,8					
		В	42,4	43,6	44,8	46,0	47,2	48,4	49,6	50,8	52,0	53,0	54,0	55,0	56,0	57,0	58,0	59,0	60,0	61,0	62,0	63,0	64,0	65,0	66,0	67,0	68,0	69,0	70,0	71,0	72,0	73,0	74,0	75,0	76,0	77,0	78,0	79,0	80,0	±0,8					
		В	42,4	43,6	44,8	46,0	47,2	48,4	49,6	50,8	52,0	53,0	54,0	55,0	56,0	57,0	58,0	59,0	60,0	61,0	62,0	63,0	64,0	65,0	66,0	67,0	68,0	69,0	70,0	71,0	72,0	73,0	74,0	75,0	76,0	77,0	78,0	79,0	80,0	±0,8					
		В	42,4	43,6	44,8	46,0	47,2	48,4	49,6	50,8	52,0	53,0	54,0	55,0	56,0	57,0	58,0	59,0	60,0	61,0	62,0	63,0	64,0	65,0	66,0	67,0	68,0	69,0	70,0	71,0	72,0	73,0	74,0	75,0	76,0	77,0	78,0	79,0	80,0	±0,8					
		В	42,4	43,6	44,8	46,0	47,2	48,4	49,6	50,8	52,0	53,0	54,0	55,0	56,0	57,0	58,0	59,0	60,0	61,0	62,0	63,0	64,0	65,0	66,0	67,0	68,0	69,0	70,0	71,0	72,0	73,0	74,0	75,0	76,0	77,0	78,0	79,0	80,0	±0,8					

2

3

Продолжение табл. 2

Помер номе- рания на чертеже	Наименование измере- ния	Тип	Рост	Объем груди										Допускание отклонение
				88	92	96	100	104	108	112	116	120		
				см										
4	Длина полочки	А	158	60,9	61,1	61,3	61,5	61,7	61,9	62,1	62,3	62,5	±1,0	
			164	62,9	63,1	63,3	63,5	63,7	63,9	64,1	64,3	64,5		
			170	64,9	65,1	65,3	65,5	65,7	65,9	66,1	66,3	66,5		
			176	66,9	67,1	67,3	67,5	67,7	67,9	68,1	68,3	68,5		
			182	68,9	69,1	69,3	69,5	69,7	69,9	70,1	70,3	70,5		
			188	70,9	71,1	71,3	71,5	71,7	71,9	72,1	72,3	72,5		
	Б, Г, Д	158	67,9	68,1	68,3	68,5	68,7	68,9	69,1	69,3	69,5	±1,0		
		164	69,9	70,1	70,3	70,5	70,7	70,9	71,1	71,3	71,5			
		170	71,9	72,1	72,3	72,5	72,7	72,9	73,1	73,3	73,5			
		176	73,9	74,1	74,3	74,5	74,7	74,9	75,1	75,3	75,5			
		182	75,9	76,1	76,3	76,5	76,7	76,9	77,1	77,3	77,5			
		188	77,9	78,1	78,3	78,5	78,7	78,9	79,1	79,3	79,5			
	В	158	64,9	65,1	65,3	65,5	65,7	65,9	66,1	66,3	66,5	±1,0		
		164	66,9	67,1	67,3	67,5	67,7	67,9	68,1	68,3	68,5			
		170	68,9	69,1	69,3	69,5	69,7	69,9	70,1	70,3	70,5			
		176	70,9	71,1	71,3	71,5	71,7	71,9	72,1	72,3	72,5			
		182	72,9	73,1	73,3	73,5	73,7	73,9	74,1	74,3	74,5			
		188	74,9	75,1	75,3	75,5	75,7	75,9	76,1	76,3	76,5			
5	Ширина полочки	А, Б, В, Г, Д	158—188	22,7	23,3	23,9	24,5	25,1	25,7	26,3	26,9	27,5	±0,5	
			158—188	20,4	21,0	21,6	22,2	22,8	23,4	24,0	24,6	25,2		
6	Расстояние от уг- ла плечевого шва и горловины до верх- него угла переднего кармана или кокетки (в куртках типа Г)	Г	158—188	27,1	27,7	28,3	28,9	29,5	30,1	30,7	31,3	31,9	±0,5	
			158—188	27,1	27,7	28,3	28,9	29,5	30,1	30,7	31,3	31,9		

Продолжение табл. 2

Номер наименования детали	Наименование измерения	Тип	Рост	Обхват груди								Допуск	
				88	92	96	100	104	108	112	116		120
7	Расстояние от края борта до верхнего угла переднего кармана (в типах В и Г до клапана)	А, Б, В, Г, Д	158—188	7,9	8,1	8,3	8,5	8,7	8,9	9,1	9,3	9,5	±0,5
8	Длина клапана	А	158—188	12,5	12,5	12,5	12,5	12,5	12,5	12,5	12,5	12,5	±0,5
9	Ширина клапана посередине	Г	158—188	17,5	17,5	17,5	17,5	17,5	17,5	17,5	17,5	17,5	±0,3
10	Ширина клапана в концах	А, Г	158—188	5,0	5,0	5,0	5,0	5,0	5,0	5,0	5,0	5,0	±0,2
11	Длина кармана для обоймы	Г	158—188	10,0	10,0	10,0	10,0	10,0	10,0	10,0	10,0	10,0	±0,5
12	Ширина кармана для обоймы	Г	158—188	6,5	6,5	6,5	6,5	6,5	6,5	6,5	6,5	6,5	±0,5
13	Глубина кармана для пистолета	Г	158—188	21,0	21,0	21,0	21,0	21,0	21,0	21,0	21,0	21,0	±0,8
14	Ширина кармана для пистолета посередине	Г	158—188	13,5	13,5	13,5	13,5	13,5	13,5	13,5	13,5	13,5	±0,5

Продолжение табл. 2

Номер ряда рядке	Наименование измере- ния	Тип	Рост	Обхват груди								Допусковое отклонение			
				88	92	96	100	104	108	112	116		120		
15	Длина переднего накладного кармана на посередине	Б, В, Д	158—188	16,0	16,0	16,0	16,0	16,0	16,0	16,0	16,0	16,0	16,0	16,0	±0,5
16	Ширина переднего накладного кармана вверху (высоту на 0,5 см шире)	Б, В, Д	158—188	14,0	14,0	14,0	14,0	14,0	14,0	14,0	14,0	14,0	14,0	14,0	±0,5
17	Длина бокового накладного кармана по передней стороне	Б, Д В	158—188 158—188	19,5 18,5	19,5 18,5	19,5 18,5	19,5 18,5	19,5 18,5	19,5 18,5	19,5 18,5	19,5 18,5	19,5 18,5	19,5 18,5	19,5 18,5	±0,5
18	Ширина бокового накладного кармана вверху	Б, В, Д	158—188	18,0	18,0	18,0	18,0	18,0	18,0	18,0	18,0	18,0	18,0	18,0	±0,5
19	Длина уступа бор- та	А, Б, В, Г, Д	158—188	4,0	4,0	4,0	4,0	4,0	4,0	4,0	4,0	4,0	4,0	4,0	±0,2
20	Ширина куртки на уровне глубины проймы	А, Б, Г, Д В	158—188 158—188	55,5 56,5	57,5 58,5	59,5 60,5	61,5 62,5	63,5 64,5	65,5 66,5	67,5 68,5	69,5 70,5	71,5 72,5	71,5 72,5	71,5 72,5	±1,0
21	Ширина куртки внизу	А, В Б, Г, Д	158—188 158—188	52,0 55,5	54,0 57,5	56,0 59,5	58,0 61,5	60,0 63,5	62,0 65,5	64,0 67,5	66,0 69,5	68,0 71,5	68,0 71,5	68,0 71,5	±1,0
22	Ширина пояса	А, В	158—188	4,0	4,0	4,0	4,0	4,0	4,0	4,0	4,0	4,0	4,0	4,0	±0,3

см

Продолжение табл. 2

Номер пункта в разделе чертежа	Наименование измерения	Тип	Рост	Объем груди								Допуск отклонения		
				88	92	96	100	104	108	112	116		120	
23	Длина бокового хлястика	В	158—188	8,0	8,0	8,0	8,0	8,0	8,0	8,0	8,0	8,0	8,0	±0,3
				3,5	3,5	3,5	3,5	3,5	3,5	3,5	3,5	3,5	3,5	3,5
24	Ширина бокового хлястика	А, В, Г, Д	158—188	60,0	60,0	60,0	60,0	60,0	60,0	60,0	60,0	60,0	60,0	±1,0
				62,0	62,0	62,0	62,0	62,0	62,0	62,0	62,0	62,0	62,0	62,0
		64,0	64,0	64,0	64,0	64,0	64,0	64,0	64,0	64,0	64,0	64,0	±1,0	
		66,0	66,0	66,0	66,0	66,0	66,0	66,0	66,0	66,0	66,0	66,0	±1,0	
		68,0	68,0	68,0	68,0	68,0	68,0	68,0	68,0	68,0	68,0	68,0	68,0	±1,0
		70,0	70,0	70,0	70,0	70,0	70,0	70,0	70,0	70,0	70,0	70,0	70,0	±1,0
25	Длина рукава	А, В, Г, Д	158—188	58,5	58,5	58,5	58,5	58,5	58,5	58,5	58,5	58,5	58,5	±1,0
				60,5	60,5	60,5	60,5	60,5	60,5	60,5	60,5	60,5	60,5	60,5
		62,5	62,5	62,5	62,5	62,5	62,5	62,5	62,5	62,5	62,5	62,5	±1,0	
		64,5	64,5	64,5	64,5	64,5	64,5	64,5	64,5	64,5	64,5	64,5	64,5	±1,0
		66,5	66,5	66,5	66,5	66,5	66,5	66,5	66,5	66,5	66,5	66,5	66,5	±1,0
		68,5	68,5	68,5	68,5	68,5	68,5	68,5	68,5	68,5	68,5	68,5	68,5	±1,0
26	Ширина рукава вверху	А, Б, В, Г, Д	158—188	20,9	21,6	22,3	23,0	23,7	24,4	25,1	25,8	26,5	±0,5	
				15,5	15,5	16,0	16,0	16,0	16,5	16,5	16,5	16,5	16,5	16,5
27	Ширина рукава внизу	Б	158—188	28,0	28,0	29,0	29,0	29,0	30,0	30,0	30,0	30,0	±0,5	
				4,0	4,0	4,0	4,0	4,0	4,0	4,0	4,0	4,0	4,0	±0,3
28	Длина манжеты	А, В, Г, Д	158—188	28,0	28,0	29,0	29,0	29,0	30,0	30,0	30,0	30,0	±0,5	
				4,0	4,0	4,0	4,0	4,0	4,0	4,0	4,0	4,0	4,0	±0,3
29	Ширина манжеты	А, В, Г, Д	158—188	4,0	4,0	4,0	4,0	4,0	4,0	4,0	4,0	4,0	±0,3	
				4,0	4,0	4,0	4,0	4,0	4,0	4,0	4,0	4,0	4,0	±0,3

Продолжение табл. 2

Номер измерения	Наименование измерения	Тип	Рост	Обхват груди								Допуск отклонение	
				86	92	96	100	104	108	112	116		120
30	Длина воротника	А, Б, В, Г, Д	158—188	40,4	41,6	42,8	44,0	45,2	46,4	47,6	48,8	50,0	±0,7
31	Ширина воротника по середине	А, Б, В, Г, Д	158—188	8,5	8,5	8,5	8,5	8,5	8,5	8,5	8,5	8,5	±0,5
32	Ширина воротника в концах	А, Б, В, Г, Д	158—188	8,0	8,0	8,0	8,0	8,0	8,0	8,0	8,0	8,0	±0,3
33	Ширина подборта на уровне уступа	А, Б, В, Г, Д	158—188	8,5	8,5	8,5	8,5	8,5	8,5	8,5	8,5	8,5	±0,3
34	Ширина подборта внизу	А, Б, В, Г, Д	158—188	6,0	6,0	6,0	6,0	6,0	6,0	6,0	6,0	6,0	±0,3

I	Длина по боковой шву: от ша притачивания пояса до низа	158 164 170 176 182 188 158 164 170 176	Брюки (верт. 36—56)								±1,0		
			92,0	96,5	101,0	105,5	110,0	114,5	119,0	123,5		128,0	
А, Б		92,0	92,0	92,0	92,0	92,0	92,0	92,0	92,0	92,0	92,0	92,0	92,0
		96,5	96,5	96,5	96,5	96,5	96,5	96,5	96,5	96,5	96,5	96,5	96,5
В, Г		101,0	101,0	101,0	101,0	101,0	101,0	101,0	101,0	101,0	101,0	101,0	101,0
		105,5	105,5	105,5	105,5	105,5	105,5	105,5	105,5	105,5	105,5	105,5	105,5
		110,0	110,0	110,0	110,0	110,0	110,0	110,0	110,0	110,0	110,0	110,0	110,0
		114,5	114,5	114,5	114,5	114,5	114,5	114,5	114,5	114,5	114,5	114,5	114,5
		120,0	120,0	120,0	120,0	120,0	120,0	120,0	120,0	120,0	120,0	120,0	120,0
		124,5	124,5	124,5	124,5	124,5	124,5	124,5	124,5	124,5	124,5	124,5	124,5
		130,0	130,0	130,0	130,0	130,0	130,0	130,0	130,0	130,0	130,0	130,0	130,0
		134,5	134,5	134,5	134,5	134,5	134,5	134,5	134,5	134,5	134,5	134,5	134,5
		140,0	140,0	140,0	140,0	140,0	140,0	140,0	140,0	140,0	140,0	140,0	140,0
		144,5	144,5	144,5	144,5	144,5	144,5	144,5	144,5	144,5	144,5	144,5	144,5
		150,0	150,0	150,0	150,0	150,0	150,0	150,0	150,0	150,0	150,0	150,0	150,0
		154,5	154,5	154,5	154,5	154,5	154,5	154,5	154,5	154,5	154,5	154,5	154,5
		160,0	160,0	160,0	160,0	160,0	160,0	160,0	160,0	160,0	160,0	160,0	160,0
		164,5	164,5	164,5	164,5	164,5	164,5	164,5	164,5	164,5	164,5	164,5	164,5
		170,0	170,0	170,0	170,0	170,0	170,0	170,0	170,0	170,0	170,0	170,0	170,0
		174,5	174,5	174,5	174,5	174,5	174,5	174,5	174,5	174,5	174,5	174,5	174,5
		180,0	180,0	180,0	180,0	180,0	180,0	180,0	180,0	180,0	180,0	180,0	180,0
		184,5	184,5	184,5	184,5	184,5	184,5	184,5	184,5	184,5	184,5	184,5	184,5
		190,0	190,0	190,0	190,0	190,0	190,0	190,0	190,0	190,0	190,0	190,0	190,0
		194,5	194,5	194,5	194,5	194,5	194,5	194,5	194,5	194,5	194,5	194,5	194,5
		200,0	200,0	200,0	200,0	200,0	200,0	200,0	200,0	200,0	200,0	200,0	200,0
		204,5	204,5	204,5	204,5	204,5	204,5	204,5	204,5	204,5	204,5	204,5	204,5
		210,0	210,0	210,0	210,0	210,0	210,0	210,0	210,0	210,0	210,0	210,0	210,0
		214,5	214,5	214,5	214,5	214,5	214,5	214,5	214,5	214,5	214,5	214,5	214,5
		220,0	220,0	220,0	220,0	220,0	220,0	220,0	220,0	220,0	220,0	220,0	220,0
		224,5	224,5	224,5	224,5	224,5	224,5	224,5	224,5	224,5	224,5	224,5	224,5
		230,0	230,0	230,0	230,0	230,0	230,0	230,0	230,0	230,0	230,0	230,0	230,0
		234,5	234,5	234,5	234,5	234,5	234,5	234,5	234,5	234,5	234,5	234,5	234,5
		240,0	240,0	240,0	240,0	240,0	240,0	240,0	240,0	240,0	240,0	240,0	240,0
		244,5	244,5	244,5	244,5	244,5	244,5	244,5	244,5	244,5	244,5	244,5	244,5
		250,0	250,0	250,0	250,0	250,0	250,0	250,0	250,0	250,0	250,0	250,0	250,0
		254,5	254,5	254,5	254,5	254,5	254,5	254,5	254,5	254,5	254,5	254,5	254,5
		260,0	260,0	260,0	260,0	260,0	260,0	260,0	260,0	260,0	260,0	260,0	260,0
		264,5	264,5	264,5	264,5	264,5	264,5	264,5	264,5	264,5	264,5	264,5	264,5
		270,0	270,0	270,0	270,0	270,0	270,0	270,0	270,0	270,0	270,0	270,0	270,0
		274,5	274,5	274,5	274,5	274,5	274,5	274,5	274,5	274,5	274,5	274,5	274,5
		280,0	280,0	280,0	280,0	280,0	280,0	280,0	280,0	280,0	280,0	280,0	280,0
		284,5	284,5	284,5	284,5	284,5	284,5	284,5	284,5	284,5	284,5	284,5	284,5
		290,0	290,0	290,0	290,0	290,0	290,0	290,0	290,0	290,0	290,0	290,0	290,0
		294,5	294,5	294,5	294,5	294,5	294,5	294,5	294,5	294,5	294,5	294,5	294,5
		300,0	300,0	300,0	300,0	300,0	300,0	300,0	300,0	300,0	300,0	300,0	300,0
		304,5	304,5	304,5	304,5	304,5	304,5	304,5	304,5	304,5	304,5	304,5	304,5

Брюки (верт. 36—56)

I
Длина по боковой шву:
от ша притачивания пояса до низа

Продолжение табл. 2

Номер части или детали	Наименование измерения	Тип	Рост	Обхват груди										Допуск отклонения		
				88	92	96	100	104	108	112	116	120				
				см												
2	от шва притачивания пояса до низа	В, Г	182	108,0	108,0	108,0	108,0	108,0	108,0	108,0	108,0	108,0	108,0	108,0	±1,0	
			186	112,5	112,5	112,5	112,5	112,5	112,5	112,5	112,5	112,5	112,5	112,5		
	от верхнего края до низа	Д	158	95,0	95,0	95,0	95,0	95,0	95,0	95,0	95,0	95,0	95,0	95,0	±1,0	
			164	99,5	99,5	99,5	99,5	99,5	99,5	99,5	99,5	99,5	99,5	99,5		
			170	104,0	104,0	104,0	104,0	104,0	104,0	104,0	104,0	104,0	104,0	104,0		
			176	108,5	108,5	108,5	108,5	108,5	108,5	108,5	108,5	108,5	108,5	108,5		
			182	113,0	113,0	113,0	113,0	113,0	113,0	113,0	113,0	113,0	113,0	113,0		
			188	117,5	117,5	117,5	117,5	117,5	117,5	117,5	117,5	117,5	117,5	117,5		
	3	Длина по шаговому шву	А, Б, Д	158	71,2	70,8	70,4	70,0	69,6	69,2	68,8	68,4	68,0	67,6	67,2	±1,0
				164	74,9	74,5	74,1	73,7	73,3	72,9	72,5	72,1	71,7	71,3	70,9	
			170	78,6	78,2	77,8	77,4	77,0	76,6	76,2	75,8	75,4	75,0	74,6		
			176	82,3	81,9	81,5	81,1	80,7	80,3	79,9	79,5	79,1	78,7	78,3		
			182	86,0	85,6	85,2	84,8	84,4	84,0	83,6	83,2	82,8	82,4	82,0		
			188	89,7	89,3	88,9	88,5	88,1	87,7	87,3	86,9	86,5	86,1	85,7		
		В, Г	158	69,2	68,8	68,4	68,0	67,6	67,2	66,8	66,4	66,0	65,6	65,2	±1,0	
			164	72,9	72,5	72,1	71,7	71,3	70,9	70,5	70,1	69,7	69,3	68,9		
			170	76,6	76,2	75,8	75,4	75,0	74,6	74,2	73,8	73,4	73,0	72,6		
			176	80,3	79,9	79,5	79,1	78,7	78,3	77,9	77,5	77,1	76,7	76,3		
		182	84,0	83,6	83,2	82,8	82,4	82,0	81,6	81,2	80,8	80,4	80,0			
		188	87,7	87,3	86,9	86,5	86,1	85,7	85,3	84,9	84,5	84,1	83,7			
4	Ширина на уровне среднего шва	А, Б, В, Г, Д	158—188	34,4	35,0	36,8	38,0	39,2	40,4	41,6	42,8	44,0	45,2	±1,0		
			158—188	20,2	20,8	21,4	22,0	22,6	23,2	23,8	24,4	25,0	25,6	±0,5		
	Ширина внизу	А, Б, Г	158—188	23,2	23,8	24,4	25,0	25,6	26,2	26,8	27,4	28,0	28,6	±0,5		
		Б, Д	158—188	23,2	23,8	24,4	25,0	25,6	26,2	26,8	27,4	28,0	28,6			

Продолжение табл. 2

Номер чертежа	Наименование измерения	Тип	Рост	Обхват груди								Допуск в мм	
				88	92	96	100	104	108	112	116		120
5	Длина левой половины пояса (в типаж А, В и Г притачивая длиннее на 4 см)	А, В, Г	158—188	39,0	41,0	43,0	45,0	47,0	49,0	51,0	53,0	55,0	±1,0
		Б	158—188	40,5	42,5	44,5	46,5	48,5	50,5	52,5	54,5	56,5	
6	Шарнир по талии при стянутой эластичной ленте	Д	158—188	34,0	36,0	38,0	40,0	42,0	44,0	46,0	48,0	50,0	±1,0
7	Шарнир лацкана на уровне верхних петель	Б	158—188	38,0	40,0	42,0	44,0	46,0	48,0	50,0	52,0	54,0	±0,5
8	Шарнир пояса	А, Б, В, Г	158—188	4,0	4,0	4,0	4,0	4,0	4,0	4,0	4,0	4,0	±0,2
		Б	158—188	26,0	26,0	26,0	26,0	26,0	26,0	26,0	26,0	26,0	±0,5
10	Расстояние от шва притачивания пояса до:	вход в карман	158—188	26,0	26,0	26,0	26,0	26,0	26,0	26,0	26,0	26,0	±0,2
		шва притачивания листочки	158—188	9,0	9,0	9,0	9,0	9,0	9,0	9,0	9,0	9,0	±0,5
		шва притачивания клапана	158—188	26,0	26,0	26,0	26,0	26,0	26,0	26,0	26,0	26,0	±0,5
		верхнего угла накладного кармана	158—188	12,5	12,5	12,5	12,5	12,5	12,5	12,5	12,5	12,5	±0,5

Продолжение табл. 2

Номер чертежа	Наименование измере- ния	Тип	Рост	Объем груди							Допускаемое отклонение		
				88	92	96	100	104	108	112		116	120
11	Расстояние от верхнего края брюка до верхнего края накладного кармана	Д	158—188	10,0	10,0	10,0	10,0	10,0	10,0	10,0	10,0	10,0	±0,5
		А	158—188	5,7	6,3	6,9	7,5	8,1	8,7	9,3	9,9	10,5	±0,2
		Г	158—188	2,5	2,5	3,5	3,5	4,5	4,5	4,5	4,5	4,5	±0,5
12	Расстояние от бокового шва до: входа в карман бокового края ласточки верхнего угла клапана	Г	158—188	3,2	3,6	4,4	5,0	5,6	6,2	6,8	7,4	8,0	±0,5
		Д	158—188	4,0	4,0	4,0	4,0	4,0	4,0	4,0	4,0	4,0	±0,5
		А	158—188	8,5	8,5	8,5	8,5	8,5	8,5	8,5	8,5	8,5	±0,5
13	Длина клапана	Г	158—188	17,5	17,5	17,5	17,5	17,5	17,5	17,5	17,5	17,5	±0,5
		А	158—188	4,5	4,5	4,5	4,5	4,5	4,5	4,5	4,5	4,5	±0,3
14	Ширина клапана	Г	158—188	8,0	8,0	8,0	8,0	8,0	8,0	8,0	8,0	8,0	±0,2
		А	158—188	3,5	3,5	3,5	3,5	3,5	3,5	3,5	3,5	3,5	±0,2
15	Ширина клапана в концах	Г	158—188	15,0	15,0	15,0	15,0	15,0	15,0	15,0	15,0	15,0	±0,5
		А	158—188	16,0	16,0	16,0	16,0	16,0	16,0	16,0	16,0	16,0	±0,5
16	Длина входа в карман	А	158—188	15,0	15,0	15,0	15,0	15,0	15,0	15,0	15,0	15,0	±0,5
		В	158—188	16,0	16,0	16,0	16,0	16,0	16,0	16,0	16,0	16,0	±0,5

Продолжение табл. 2

см

Положение по ГОСТ 24870-81	Наименование измере- ния	Тип	Рост	Объем груди								Допускание отклонение			
				88	92	96	100	104	108	112	116		120		
17	Длина лямочки	Г	158—188	14,0	14,0	14,0	14,0	14,0	14,0	14,0	14,0	14,0	14,0	14,0	±0,2
18	Ширина лямочки	Г	158—188	3,0	3,0	3,0	3,0	3,0	3,0	3,0	3,0	3,0	3,0	3,0	±0,2
19	Длина бокового накладного кармана от верхнего угла до низа	В	158—164	25,5	25,5	25,5	25,5	25,5	25,5	25,5	25,5	25,5	25,5	25,5	±0,5
		В	170—176	26,5	26,5	26,5	26,5	26,5	26,5	26,5	26,5	26,5	26,5	26,5	±0,5
20	Ширина бокового накладного кармана посередине	В	182—188	27,5	27,5	27,5	27,5	27,5	27,5	27,5	27,5	27,5	27,5	27,5	±0,5
		В	158—188	18,0	18,0	18,0	18,0	18,0	18,0	18,0	18,0	18,0	18,0	18,0	±0,5
21	Ширина заднего накладного кармана вверху	Д	158—188	14,0	14,0	14,0	14,0	14,0	14,0	14,0	14,0	14,0	14,0	14,0	±0,5
		Д	158—188	15,0	15,0	15,0	15,0	15,0	15,0	15,0	15,0	15,0	15,0	15,0	±0,5
22	Длина заднего на- кладного кармана посередине	В, Г	158	38,5	38,5	38,5	38,5	38,5	38,5	38,5	38,5	38,5	38,5	38,5	±1,0
		В, Г	164	41,0	41,0	41,0	41,0	41,0	41,0	41,0	41,0	41,0	41,0	41,0	
23	Расстояние от шва притачивания пояса до верхнего угла усилительной на- кладки передней по- ловинок броек	В, Г	170	43,5	43,5	43,5	43,5	43,5	43,5	43,5	43,5	43,5	43,5	43,5	±1,0
		В, Г	176	46,0	46,0	46,0	46,0	46,0	46,0	46,0	46,0	46,0	46,0	46,0	
		В, Г	182	48,5	48,5	48,5	48,5	48,5	48,5	48,5	48,5	48,5	48,5	48,5	
		В, Г	188	51,0	51,0	51,0	51,0	51,0	51,0	51,0	51,0	51,0	51,0		

Продолжение табл. 2

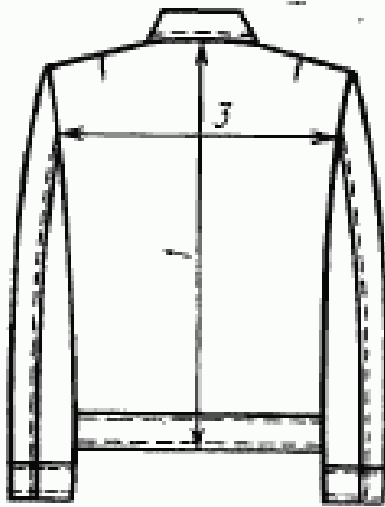
Номер пункта в чертеже	Наименование измерения	Тип	Рост	Обхват груди								Допуск		
				88	92	96	100	104	108	112	116		120	
24	Длина усиленной накладки передних половинок брюк посередине	В, Г	158—164 170—176 182—188	29,0	29,0	29,0	29,0	29,0	29,0	29,0	29,0	29,0	29,0	±0,5
				31,0	31,0	31,0	31,0	31,0	31,0	31,0	31,0	31,0	31,0	
				33,0	33,0	33,0	33,0	33,0	33,0	33,0	33,0	33,0	33,0	
25	Ширина усиленной накладки передних половинок брюк вверх (выше на 2 см меньше)	В, Г	158—188	20,0	20,0	20,0	20,0	20,0	20,0	20,0	20,0	20,0	20,0	±0,5
				20,0	20,0	20,0	20,0	20,0	20,0	20,0	20,0	20,0	20,0	
				20,0	20,0	20,0	20,0	20,0	20,0	20,0	20,0	20,0	20,0	
26	Длина усиленной накладки задних половинок брюк по среднему шву	Г	158—188	27,0	28,0	29,0	30,0	31,0	32,0	33,0	34,0	35,0	35,0	±0,5
				27,0	28,0	29,0	30,0	31,0	32,0	33,0	34,0	35,0	35,0	
				27,0	28,0	29,0	30,0	31,0	32,0	33,0	34,0	35,0	35,0	
27	Ширина усиленной накладки задних половинок брюк в самом широком месте	Г	158—188	21,5	22,0	22,5	23,0	23,5	24,0	24,5	25,0	25,5	25,5	±0,5
				21,5	22,0	22,5	23,0	23,5	24,0	24,5	25,0	25,5	25,5	
				21,5	22,0	22,5	23,0	23,5	24,0	24,5	25,0	25,5	25,5	
28	Длина прилегающего нагрудника посередине	В	158 164 170 176 182 188	28,0	28,0	28,0	28,0	28,0	28,0	28,0	28,0	28,0	28,0	±1,0
				29,0	29,0	29,0	29,0	29,0	29,0	29,0	29,0	29,0	29,0	
				30,0	30,0	30,0	30,0	30,0	30,0	30,0	30,0	30,0	30,0	
				31,0	31,0	31,0	31,0	31,0	31,0	31,0	31,0	31,0	31,0	
				32,0	32,0	32,0	32,0	32,0	32,0	32,0	32,0	32,0	32,0	
33,0	33,0	33,0	33,0	33,0	33,0	33,0	33,0	33,0	33,0	33,0				

Продолжение табл. 2

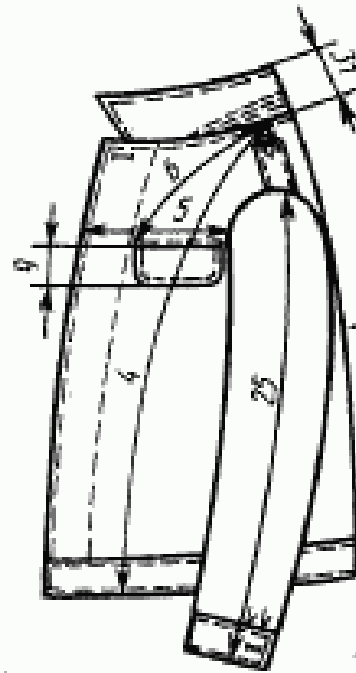
Номер рядов в каталоге	Наименование измере- ния	Тип	Рост	Обхват груди								Допуск мм	
				88	92	96	100	104	108	112	116		120
29	Ширина нагрудни- ка сверху	В	158—188	24,5	25,5	26,5	27,5	28,5	29,5	30,5	31,5	32,5	±0,5
30	Ширина нагрудни- ка внизу	В	158—188	41,0	43,0	45,0	47,0	49,0	51,0	53,0	55,0	57,0	±0,5
31	Длина бретели	В	158—188	67,0	67,0	67,0	67,0	67,0	67,0	67,0	67,0	67,0	±1,0
32	Длина шлевки (в типе Г посередине)	А, Б, В	158—188	5,0	5,0	5,0	5,0	5,0	5,0	5,0	5,0	5,0	±0,3
		Г	158—188	8,5	8,5	8,5	8,5	8,5	8,5	8,5	8,5	8,5	
33	Ширина шлевки	Г	158—188	4,0	4,0	4,0	4,0	4,0	4,0	4,0	4,0	4,0	±0,2
34	Длина съёмного пояса	Г	158—188	102,0	106,0	110,0	114,0	118,0	122,0	126,0	130,0	134,0	±1,0
35	Ширина съёмного пояса	Г	158—188	5,0	5,0	5,0	5,0	5,0	5,0	5,0	5,0	5,0	±0,3

см

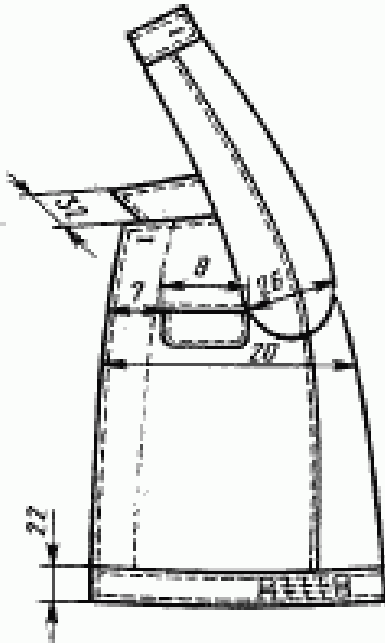
Тип А



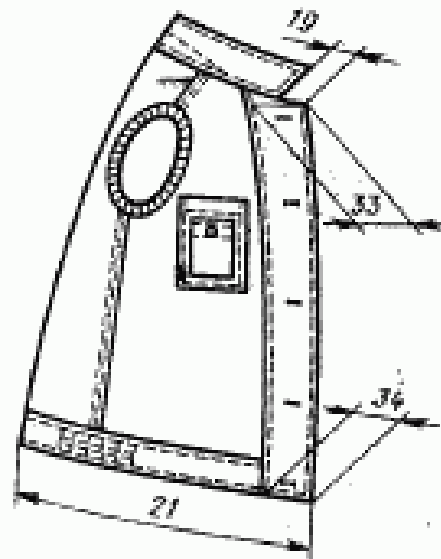
Черт. 6



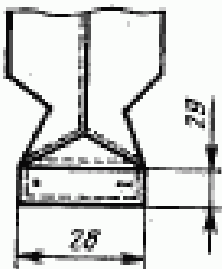
Черт. 7



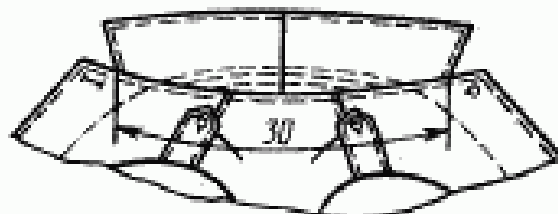
Черт. 8



Черт. 9

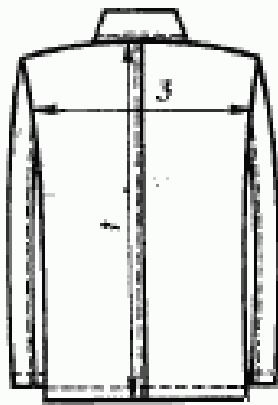


Черт. 10

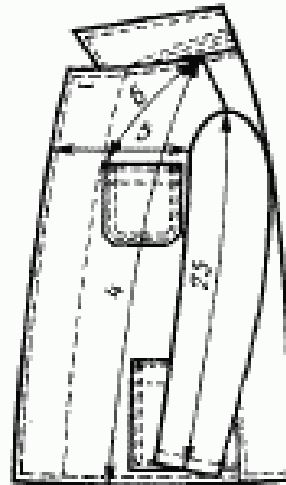


Черт. 11

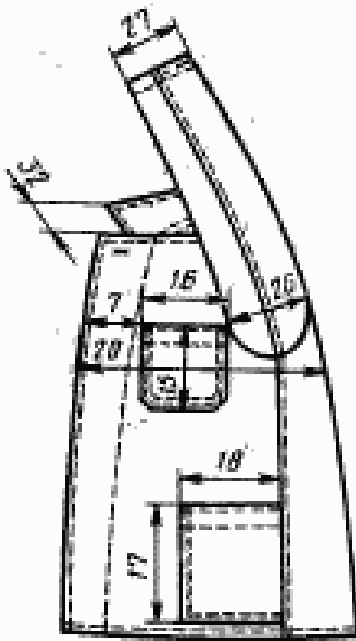
Тип Б



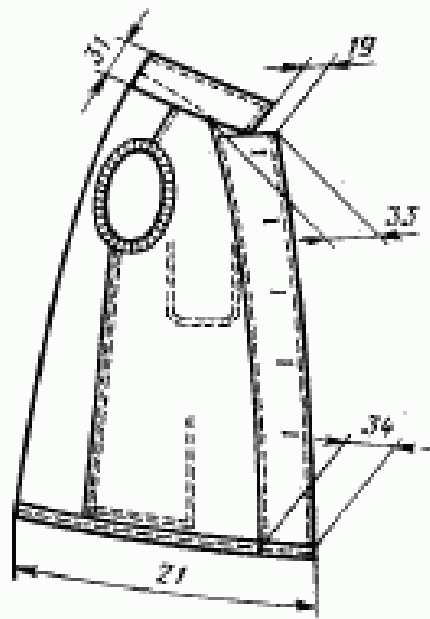
Черт. 12



Черт. 13



Черт. 14

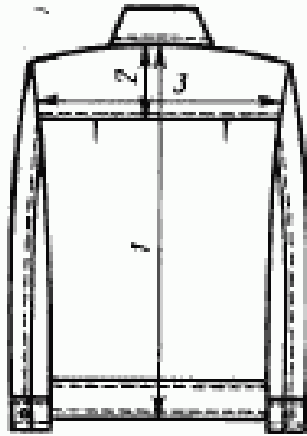


Черт. 15

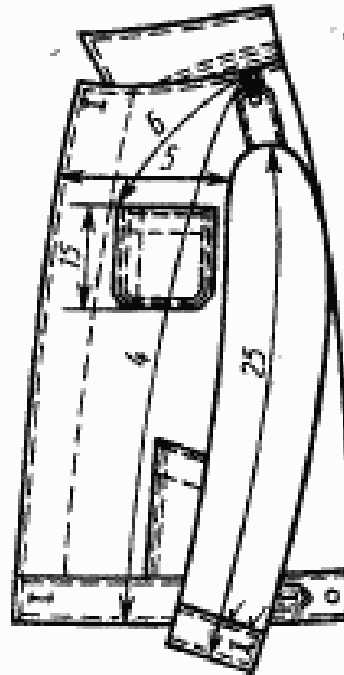


Черт. 16

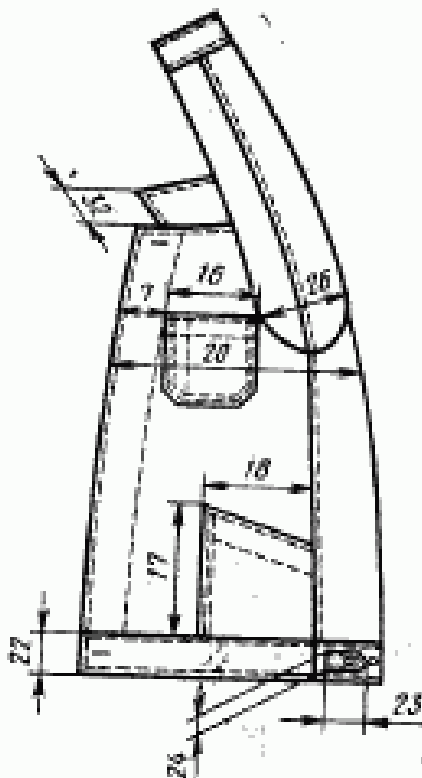
Тип В



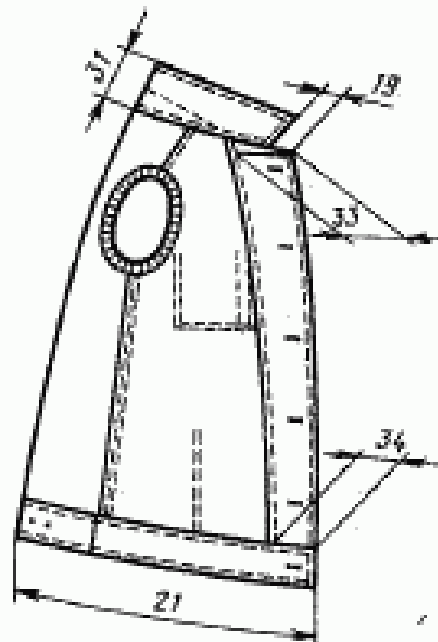
Черт. 17



Черт. 18

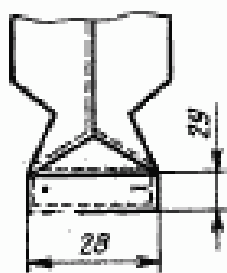


Черт. 19

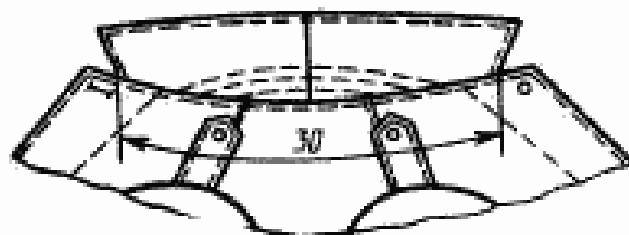


Черт. 20

З Зак. 2112

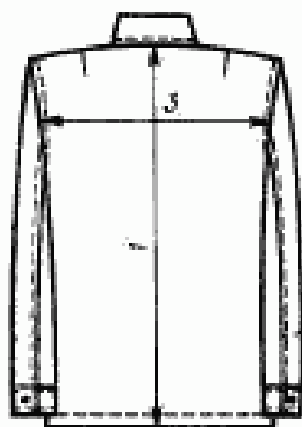


Черт. 21

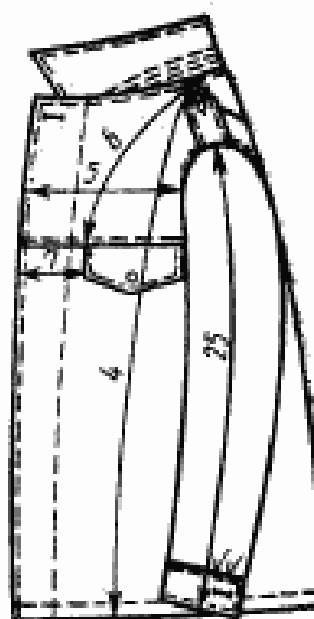


Черт. 22

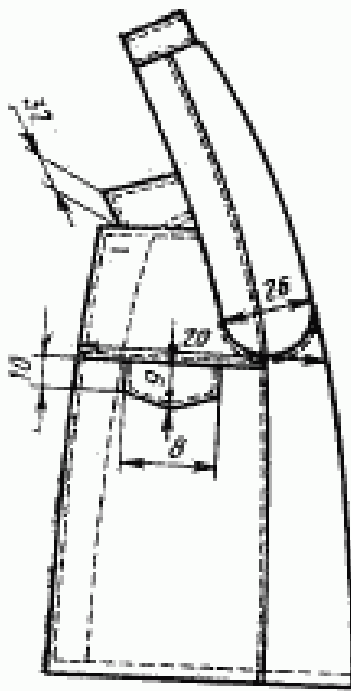
Тип Г



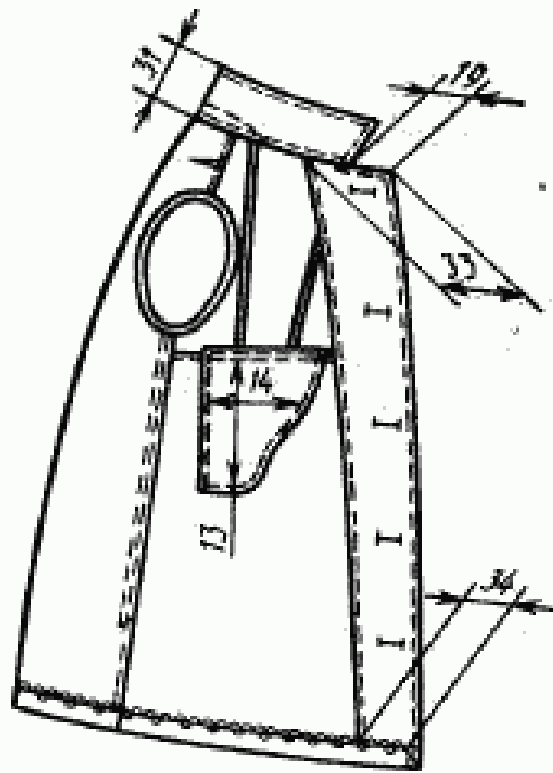
Черт. 23



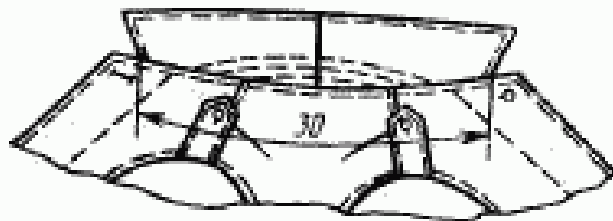
Черт. 24



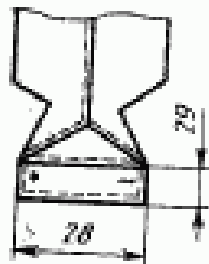
Черт. 25



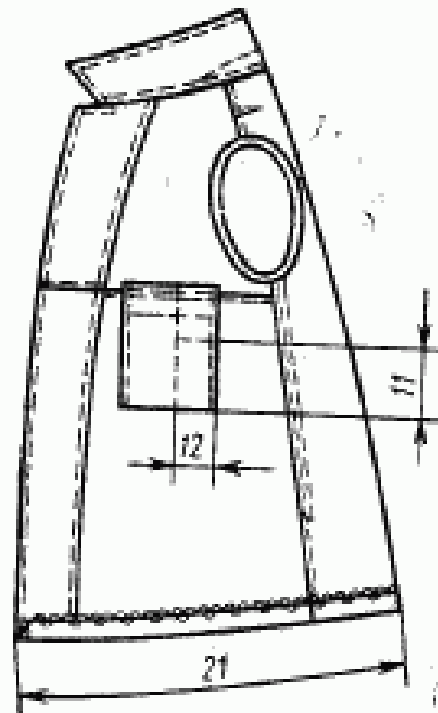
Черт. 26



Черт. 27

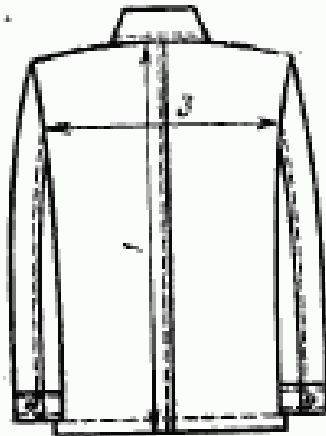


Черт. 28

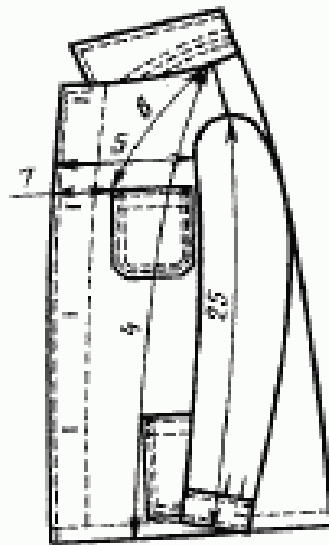


Черт. 29

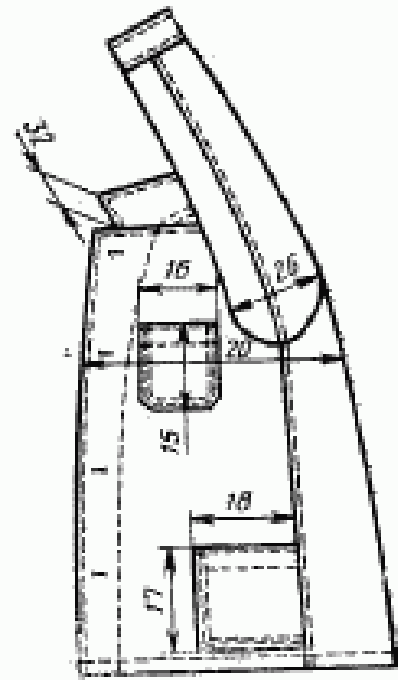
Тип Д



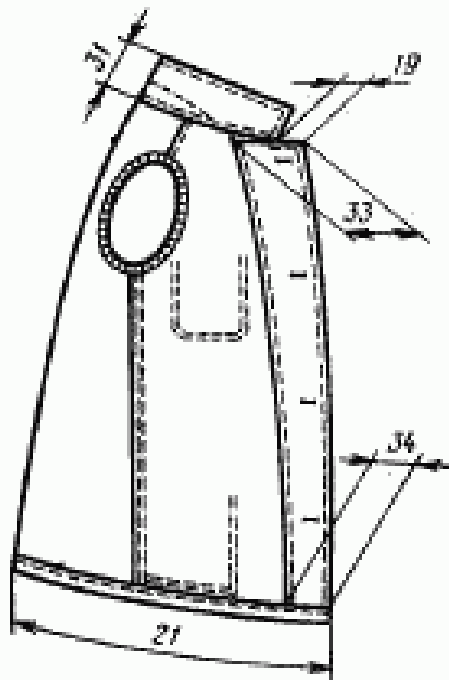
Черт. 30



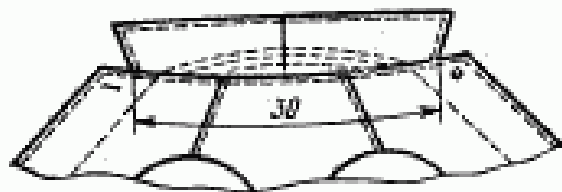
Черт. 31



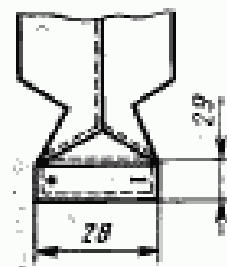
Черт. 32



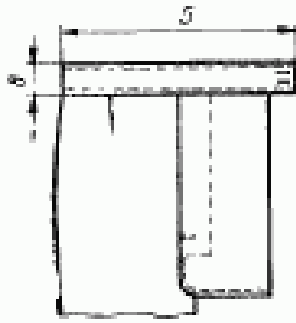
Черт. 33



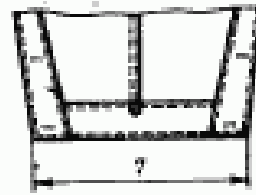
Черт. 34



Черт. 35

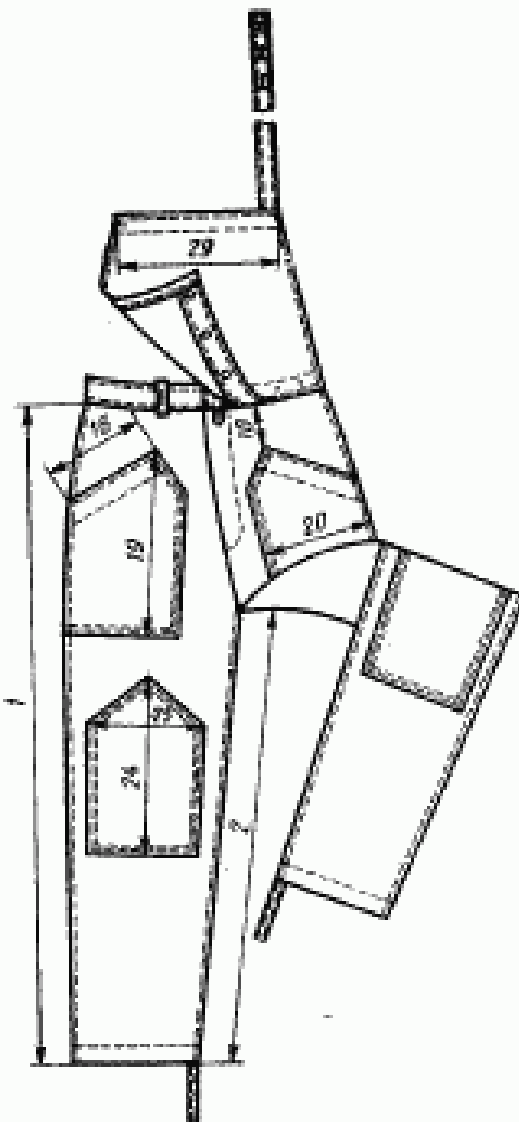


Черт. 41

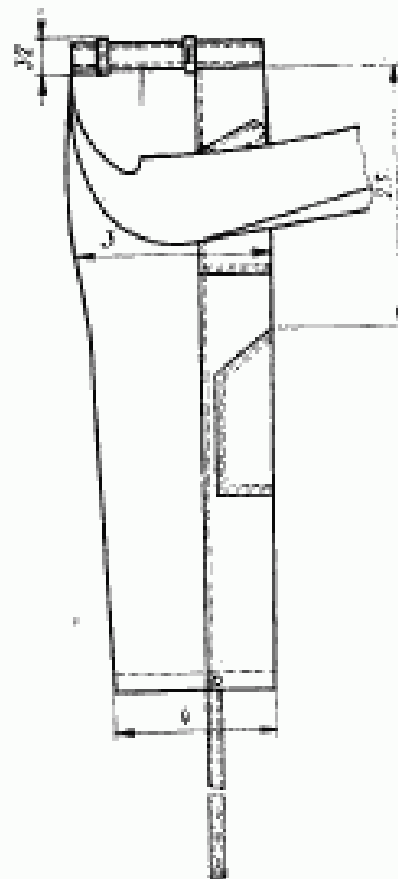


Черт. 42

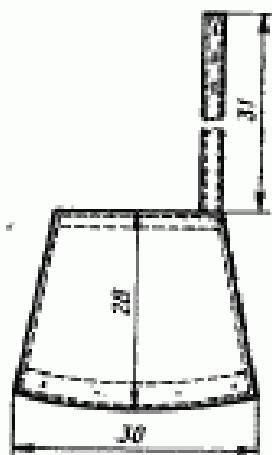
Таб. В



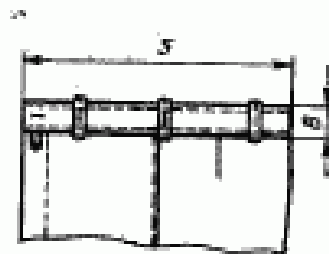
Черт. 43



Черт. 44

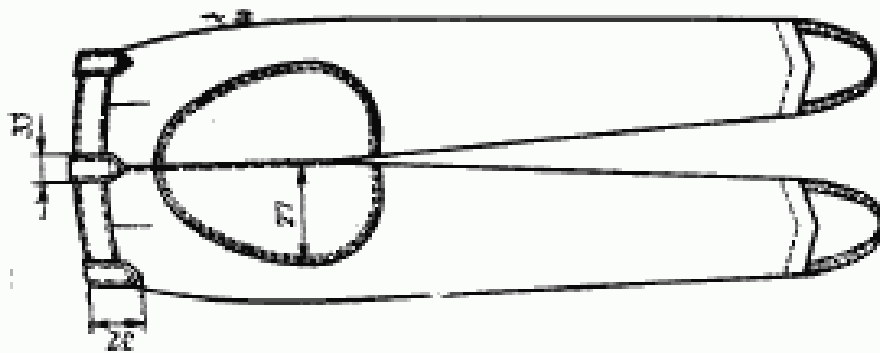


Черт. 45

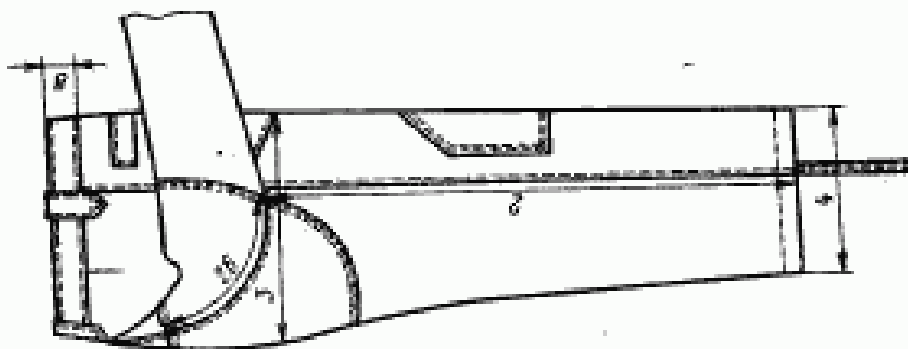


Черт. 46

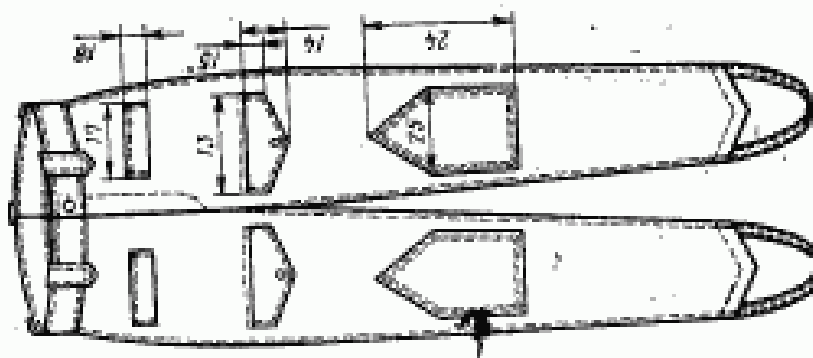
Таб Г



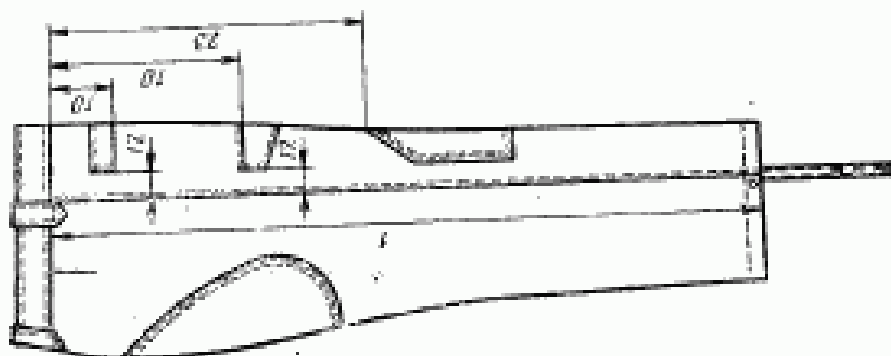
Черт. 50



Черт. 49

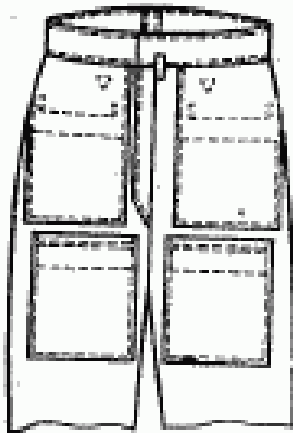


Черт. 48

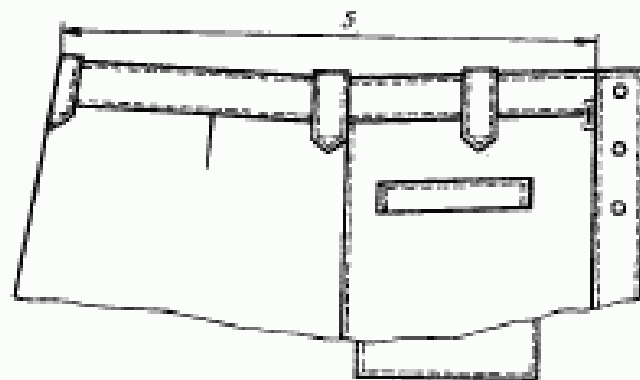


Черт. 47

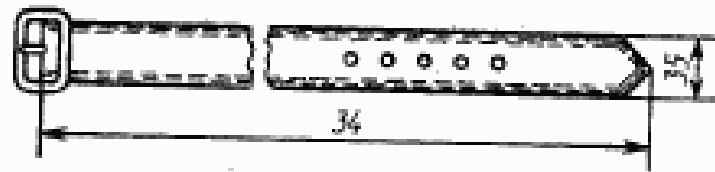
Тип Г



Черт. 51

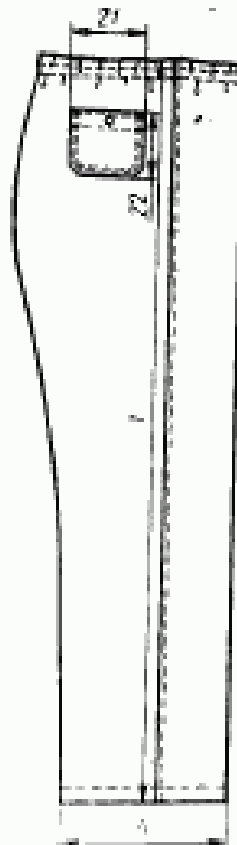


Черт. 52



Черт. 53

Тип Д

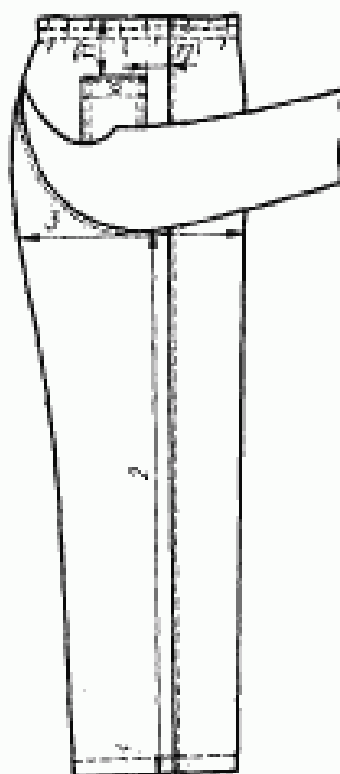


Черт. 54



Черт. 55

Тип Д



Черт. 56

(Измененная редакция, Изм. № 1, 4).

2. ТЕХНИЧЕСКИЕ ТРЕБОВАНИЯ

2.1. Костюмы должны быть изготовлены в соответствии с требованиями настоящего стандарта, технологии поузловой обработки военной одежды и образцом, утвержденным в установленном порядке.

2.2. Материалы

2.2.1. Костюмы должны изготавливаться из материалов, указанных в табл. 3.

Таблица 3

Наименование материала	Нормативно-техническая документация	Назначение материала
1. Ткань костюмная хлопкополиэфирная меланжевая мерсеризованная арт. 3303, 3446: темно-синего цвета защитного цвета	ГОСТ 12239—76	Для верха костюмов: типов Б, А типов В, Г

Продолжение табл. 3

Наименование материала	Нормативно-техническая документация	Назначение материала
1а. Саржа хлопкополиэфирная мерсеризованная гладкокрашенная с малоусадочной отделкой арт. 3155 защитного цвета темно-синего цвета	ТУ 17 РСФСР 66—11429—87	Для верха костюмов: типа Г типов А, Б
1б. Саржа хлопкополиэфирная мерсеризованная гладкокрашенная с набивкой с малоусадочной отделкой арт. 3153	ТУ 17 РСФСР 66—11429—87	Для верха костюмов типа Г
1в. Саржа хлопчатобумажная набивная мерсеризованная (рис. 2) арт. 3221, 3225	ТУ 17 РСФСР 66—6073—85	То же
2. Полотно плащевое гладкокрашеное с пропиткой арт. 3122 защитного цвета	ГОСТ 7297—75	Для верха костюма типа В
3. Кирза двухслойная хлопчатобумажная арт. 6882, 6883 защитного цвета	ГОСТ 19196—80	Для верха костюма типа Г
4. Репс рубашечный гладкокрашенный мерсеризованный арт. 871 темно-синего цвета	ГОСТ 12087—77	Для верха костюма типа Д
5. Бязь гладкокрашенная в цвет основной ткани и серого цвета арт. 142	ТУ РСФСР 17 60—10724—84	В куртках для: внутренних застежек курток и клапанов карманов; обтачек пройм, вешалок, подкладки карманов, клапанов и кокеток. В брюках для: подкладки откоса, пояса, клапанов и карманов; внутренней застежки клапанов карманов; прокладок под петли; петли, обтачки нижней части нагрудника, штрипок, подзакрепок
6. Ткань карманная гладкокрашенная в цвет основной ткани и серого цвета арт. 3848, 3858	ГОСТ 7896—76	Для подкладки карманов костюма типа Г
7. Ткань карманная гладкокрашенная в цвет основной ткани и серого цвета арт. 3817	ТУ РСФСР 17 67—11035—85	То же
8. Бортовка суровая малоусадочная арт. 10178, 10138	ГОСТ 5665—77	Для прокладки в стойку воротника, кроме куртки типа Д; для прокладки в съемный пояс, погоны

Наименование материала	Нормативно-техническая документация	Назначение материала
8а. Полотно клеевое подкладное	ГОСТ 25441—82	Для прокладки в съемный пояс, погоны
8б. Бортовка клеевая малоусадочная арт. 10178 Н1	ТУ 6—19— —137—79	Для прокладки в стойку воротника, кроме куртки типа Д, в погоны
9. Лента полульняная шириной 12 мм	ОСТ 17—148—72	Для прокладывания в боковые срезы лацбанта, крепления металлических крючков и петель брюк
10. Лента хлопчатобумажная (киперная) в цвет основной ткани или серого цвета шириной 12 мм	ОСТ 17—466—85	Для закрепления карманов в куртке типа Г, изготовления петель брюк типов Б и В
11. Лента хлопчатобумажная шириной 20—25 мм защитного и серого цвета	ОСТ 17—48—77	Для штрипок брюк
12. Ткань кромоочная клеевая	ТУ 6—19— —137—79, ТУ 17—21—235—78	Для прокладывания в цельновыкроенные борта, под петлю внешнего кармана куртки, в стойку воротника, в сгибы цельновыкроенных обтачек накладных карманов, погоны
13. Винилскожа-Г одежда водостойкая «Шторм» защитного цвета	ТУ 17—21— —114—76	Для кармана под пистолет и обойму, прокладок под кнопки, для закрепления металлических петель брюк костюма типа Г
14. Эластоскожа-Т маслобензостойкая защитного цвета	ТУ 17—21— —201—77	То же
15. Пуговицы пластмассовые из амниопласта в цвет основной ткани диаметром 17 мм, фасон 1400	ОСТ 17—805—85	Для курток и брюк
16. (Исключен, Изм. № 4).		
17. Крючок и петля брючные, типы 11, 12, 17	ОСТ 17—165—79	Для застегивания брюк
18. (Исключен, Изм. № 4).		
19. Нитки хлопчатобумажные в цвет ткани верха: 11 текс×3×2 (№ 30/6)	ГОСТ 6309—87	Для изготовления костюмов, пришивания пуговиц, крючков и обметывания петель
16,5 текс×3 (№ 40/3)		Для обметывания срезов
8,5 текс×3×2 (№ 40/6)		Для обметывания с одновременным стачиванием срезов

Наименование материала	Нормативно-техническая документация	Назначение материала
20. Нитки армированные швейные в цвет ткани верха 44 ЛХ-1	ОСТ 17—921—88	Для изготовления костюмов, обметывания петель и пришивания пуговиц
21. Пляжка одношпильковая из проволоки формованная, желтая, оцинкованная и пас-сивированная	ОСТ 17—602—81	Для застегивания съемного пояса брюк
22. Блочки желтые латунные с шайбой (ловерсы) или стальные оцинкованные и пас-сивированные диаметром 5—7 мм	ОСТ 17—624—87	То же
23. Кнопка костюжная КК-5, окрашенная в защитный цвет по предварительно фосфати-рованной поверхности и за-щитного цвета	ОСТ 17—624—87	Для застегивания кар-манов с клапанами костю-ма типа Г
24. Нагрудный знак	ОСТ 17—808—79	На правую полочку курт-ки типа Г
25. Застежка-молния метал-лическая арт. 135, 165 мм	ОСТ 17—31—83	Для застегивания кар-мана под пистолет
26. Лента эластичная шири-ной 10—12 мм	ОСТ 17—284—87	Для стягивания по ли-нии талии брюк типа Д, для поясов курток типа А

Примечания:

1. По согласованию с заказчиком допускается применять другие материалы по качеству не ниже указанных в табл. 3.

2. Лента хлопчатобумажная и бязь серого цвета применяется в изделиях из тканей темно-синего цвета и с набивкой.

2.3. Внешний вид

2.3.1. Костюмы должны быть изготовлены в комплекте — куртка и брюки.

2.3.2. Куртки типов А, Б, В, Г с центральной внутренней бортовой застежкой на пять пуговиц, в типе В — на шесть пуговиц, с отложным воротником.

Верхние петли в куртках типов А, Б, В, Г и нижняя в типе В — сквозные.

Куртка типа Д — с центральной бортовой застежкой на че-тыре пуговицы и отложным воротником.

(Измененная редакция, Изм. № 4).

2.3.3. Полочки в куртках типов Б, В, Д с одним передним и двумя боковыми накладными карманами, втачанными в боковой шов. Передний карман в куртках типа В — с застежкой внутри на пуговицу и настроен на расстоянии 2,5 см от переднего края.

На левой полочке курток типа А — прорезной карман с клапаном, застегивающимся на две пуговицы внутренней застежкой. На подкладке прорезного кармана — внутренний накладной карман, застегивающийся на пуговицу.

Полочки в куртках типа Г с прямыми кокетками, в швах притачивания — клапаны, застегивающиеся на металлические кнопки. Под клапанами — прорезные карманы: левый — для пистолета с внутренней застежкой «молния», правый — с внутренним карманом для обоймы.

На правой полочке курток типа Г — знак различия.

2.3.4. Спинки в куртках типов А, Г — без среднего шва, с вытачками из плечевых швов, в типах Б, Д — со швом посередине, в типе В — с кокеткой и двумя складками, расположенными по шву притачивания кокетки.

2.3.5. Рукава в куртках типов А, В, Г и Д с притачными манжетами, застегивающимися на пуговицы. По шву притачивания манжет на верхних частях рукавов заложены две складки.

В куртках типа Б рукава с петлей и пуговицей на подгибе низа.

2.3.6. Куртки типов А и В с притачным поясом, типа А — с эластичной лентой в области боковых швов, типа В — с хлястиками, застегивающимися на пуговицы.

Куртки типа Г — со шлицами в боковых швах.

2.3.7. Куртки типов А, В, Г с погонями из ткани верха, втачанными в швы соединения рукавов с проймами в области плеча и пристегивающимися на пуговицу. Ширина погон в готовом виде — $(5,0 \pm 0,2)$ см, длина — $(14,0 \pm 0,3)$ см. Погоны должны быть простроены на 0,5 см от края.

(Измененная редакция, Изм. № 4).

2.3.8. Воротник, борта, боковые и плечевые швы, средний шов спинки, швы рукавов, хлястики, клапаны, кокетки спинки и полочек, нижние и боковые края манжет и поясов курток настроены или простроены на расстоянии 0,5—0,7 см от края или шва.

Верхние края карманов, манжет рукавов и поясов, плечевые вытачки настроены или простроены на расстоянии 0,1—0,2 см от края или шва.

Боковые стороны и низ передних и боковых накладных карманов настроены двумя строчками: первая — на расстоянии 0,1—0,2 см, вторая — на расстоянии 0,7 см от края.

2.3.9. Брюки типов А, В и Г с притачным поясом, с застежкой на металлические крючок и петлю и три-четыре пуговицы, одна из которых на поясе. Брюки типов А и В с шестью шлевками: две на передних и четыре на задних половинках брюк. Брюки типа Г — со съёмным поясом и пятью фигурными шлевками: две на передних и три на задних половинках.

2.3.10. Брюки типа Б — с лацбантом, застегивающимся на две пуговицы по боковым швам, с притачным удлинённым поясом,

застегивающимся спереди на две пуговицы, с четырьмя шлевками на задних половинках, с карманами в боковых швах.

2.3.11. Верх брюк типа Д стянут по линии талии эластичной лентой; на задней правой половинке — накладной карман, застегивающийся на пуговицу.

2.3.12. Брюки типа В с нагрудником, пристегивающимся к шлевкам и навесной петле брюк пятью пуговицами.

2.3.13. Передние половинки брюк типа А — с поперечными прорезными карманами в рамку с клапанами, застегивающимися на две пуговицы внутренней застежкой, типа В — с боковыми накладными карманами и усилительными накладками, типа Г — с усилительными накладками и прорезными карманами: верхние — с листочкой, нижние — с клапаном, застегивающимся на металлические кнопки.

2.3.14. Задние половинки брюк типа Г с усилительными накладками.

2.3.15. Низ брюк типа А с двумя петлями и пуговицей на подгибе низа, типов В и Г — со штрипками, застегивающимися на пуговицы.

2.3.16. Боковые, шаговые и средний швы брюк, низ и боковые стороны нагрудника, карманы в боковых швах, клапаны, края лацбанта, верх листочек настроены или простроены на расстоянии 0,5—0,7 см от края или шва.

Верхние края накладных карманов, пояс, шлевки, бретель, штрипки, вытачки настроены или простроены на расстоянии 0,1—0,2 см от края или шва.

Усилительные накладки передних и задних половинок, боковые стороны и низ накладных карманов, боковые края листочек настроены двумя строчками: первая — на расстоянии 0,1—0,2 см, вторая — на расстоянии 0,7 см от края.

Съемный пояс с двумя отделочными строчками: первая — на расстоянии 0,1—0,2 см, вторая — на расстоянии 1,4—1,7 см от края.

2.4. Основные требования к изготовлению

2.4.1. Раскрой деталей костюмов — по ГОСТ 20757—75.

2.4.2. Определение сортности готовых костюмов — по ГОСТ 11259—79.

2.4.3. Классификация и виды стежков, строчек и швов, применяемых для изготовления костюмов — по ГОСТ 12807—88.

Требования к стежкам, строчкам и швам — по ОСТ 17—835—80. (Измененная редакция, Изм. № 4).

2.4.4. В готовых изделиях допускаются:

спинка со швом посередине в куртках типов А, Г;

спинка целая в куртках типов Б, Д;

полочки с цельновыкроенными подбортами и обтачкой внутренней застежки;

- подборт с цельновыкроенной обтачкой внутренней застежки;
- рукава двухшовные;
- низ рукавов в куртках типа Б с отрезной обтачкой;
- брюки типов А, Г и В с цельновыкроенным поясом;
- брюки типа Б с цельновыкроенным поясом задних половинок;
- обтачной гульфик и притачной откосок в брюках;
- низ курток типа Г, обработанный швом вподгибку с открытым срезом;
- гульфик и откосок цельновыкроенные с подкладкой и передними половинками;
- накладные карманы в куртках типов Б, В и Д не втачивать в боковой шов;
- накладные карманы с цельновыкроенной обтачкой или из бязи;
- по требованию заказчика изготавливать брюки типа В без нагрудника;
- куртки типа А изготавливать со шлицами в боковых швах, в типе В — с эластичной лентой в поясе;
- куртки типа Г для офицеров изготавливать со шлевками для пристегивания погон;
- штрипки и вешалки из бязи или хлопчатобумажной ленты;
- петля переднего накладного кармана в куртке типа В из хлопчатобумажной ленты;
- настрачивание поясов и накладных карманов курток и брюк, манжет, усилительных накладок с использованием двухигольной машины челночного стежка;
- настрачивать нижние края пояса и манжет на расстоянии 0,2 см от края при обработке их на двухигольной машине.
- ширина обтачки нижнего среза нагрудника в брюках типа В в готовом виде — 2,0 см;
- по согласованию с заказчиком изготавливать куртки костюмов типа Б без пуговиц и петель внизу рукавов.

(Измененная редакция, Изм. № 4).

2.4.5. В куртках типа А шлевки для пристегивания погон располагают на расстоянии 1 см от шва втачивания рукавов. Длина шлевки в готовом виде 3,5 см, ширина — 1,5 см.

Внутренний накладной карман куртки настрачивают на подкладку переднего прорезного кармана. Длина кармана в готовом виде 13 см, ширина — 11 см для всех размеров и ростов.

2.4.6. Шлевки на брюках располагают:

- на передних половинках:
- в типах А, В, Г — по одной шлевке посередине ширины;
- на задних половинках:
- в типах А, В, Г — по одной шлевке у боковых швов;
- в типе Б — по одной шлевке на расстоянии 3 см от боковых швов,

в типах А, Б, В — по одной шлевке на расстоянии 4 см от среднего шва,

в типе Г — одну шлевку на среднем шве.

2.4.7. Штрипки брюк для всех размеров и ростов изготавливают шириной 2—2,5 см, длиной 31—32 см.

2.4.8. Петли обметывают в следующих местах:

на внутренней застежке левого борта курток типов А, Б, Г — пять петель, типа В — шесть петель на расстоянии 1,5 см от края борта, на левой полочке курток типа Д — четыре петли на расстоянии 2 см от края борта: верхнюю — на расстоянии 2 см от уступа борта, вторую в куртках типа Г — на 4,5—5,5 см выше шва притачивания кокетки, нижнюю: в куртках типов А и В — посередине ширины пояса, в куртках типов Б и Г — на расстоянии 12—14 см от низа, в куртках типа Д — на расстоянии 16—18 см от низа, остальные — на равном расстоянии одна от другой;

на манжетах рукавов — одну петлю посередине ширины на расстоянии 1—1,5 см от конца;

внизу рукавов в куртке типа Б — одну петлю посередине ширины подгиба на расстоянии 2—3 см от локтевого шва в сторону переднего переката;

на внутренней застежке клапана переднего кармана в куртке типа А — два петли на расстоянии 1 см от нижнего края и 2,5 см от боковых сторон;

на внутреннем кармане — одну петлю посередине ширины на расстоянии 1 см от верхнего края;

на обтачке переднего кармана в куртке типа В — одну петлю посередине длины и ширины обтачки;

на хлястке пояса куртки — одну петлю посередине ширины на расстоянии 1,5—2 см от угла;

в брюках:

на гульфике брюк типов А, В, Г — две-три петли на расстоянии 1—1,2 см от края и на равном расстоянии между крючком, закрепкой и между собой (см. рекомендуемое приложение 1);

на левой половине пояса брюк типов А, В, Г — одну петлю посередине ширины пояса на расстоянии 1,5 см от конца;

на левой половине пояса брюк типа Б — две петли на расстоянии 1 см от верхнего и нижнего края и 1,5 см — от конца пояса;

на боковых сторонах лацбанта брюк типа Б по две петли на расстоянии 1,5 см от бокового края лацбанта: первую — на расстоянии 2 см от верхнего края, вторую — на расстоянии 12 см от первой;

на бретели брюк типа В — две-три петли посередине ширины на расстоянии 4 см от края и между собой;

на внутренней застежке клапана кармана брюк типа А — одну петлю посередине длины на расстоянии 1 см от низа;

внизу задних половинок брюк типа А — две петли посередине ширины подгиба: первую на расстоянии 2 см от бокового шва, вторую — на расстоянии 4 см от первой;

на штрипках брюк типов В, Г — три петли посередине ширины: первую — на расстоянии 2 см от края, остальные — на расстоянии 3,5 см от первой и между собой;

на передних и боковых шлевках брюк типа В — одну петлю посередине ширины и на расстоянии 1 см от подогнутого края;

на накладном кармане задней половинки брюк типа Д — одну петлю посередине ширины на расстоянии 1 см от верхнего края;

на погонах куртки типов А, В и Г — одну петлю посередине ширины на расстоянии 1 см от мыса.

(Измененная редакция, Изм. № 1, 2, 4).

2.4.9. Пуговицы пришивают соответственно расположению петель.

На правой полочке пуговицы пришивают: верхнюю — на расстоянии 5,5 см, остальные — на расстоянии 5 см от края борта;

на манжетах рукавов — посередине ширины на расстоянии 2 см от бокового края (в типе А — со стороны изнанки);

внизу рукавов куртки типа Б — со стороны изнанки посередине ширины подгиба на расстоянии 3—4 см от петли в сторону переда;

на поясе куртки типа В — две пуговицы; первую соответственно расположению петли хлястика, вторую — на расстоянии 4 см от первой;

на полочках куртки типа А — одну пуговицу для пристегивания погон на расстоянии 1 см от плечевого шва и шва втачивания воротника;

на правом конце пояса брюк типа Б — две пуговицы на расстоянии 1,5—2 см от конца;

на нагруднике брюк типа В со стороны изнанки — пять пуговиц на расстоянии 1 см от нижнего края и одну в правом верхнем углу;

внизу на задней половинке брюк типов В, Г — одну пуговицу посередине ширины подгиба и на расстоянии 1 см от бокового шва;

внизу на передней половинке брюк типа А — одну пуговицу посередине ширины подгиба на расстоянии 2 см от бокового шва со стороны изнанки.

2.4.10. На конце съемного пояса брюк типа Г должно быть пять люверсов: первый — на расстоянии 16—17 см от конца пояса, остальные — на расстоянии 4 см друг от друга.

2.4.11. Особенности обработки, пособие для построения чертежей лекал, спецификация деталей и коды ОКП на костюмы приве-

дены соответственно в рекомендуемых приложениях 1, 2 и справочных приложениях 3, 4.

(Измененная редакция, Изм. № 2, 4).

2.4.12. Маркировка и упаковка костюмов — по ГОСТ 19159—85.

(Введен дополнительно, Изм. № 2, 4).

3. ПРИЕМКА

Правила приемки костюмов — по ГОСТ 24782—81.

4. МЕТОДЫ КОНТРОЛЯ

Методы контроля качества костюмов — по ГОСТ 4103—82.

5. ТРАНСПОРТИРОВАНИЕ И ХРАНЕНИЕ

Транспортирование и хранение костюмов—по ГОСТ 19159—85. Разд. 3—5. (Измененная редакция, Изм. № 4).

ОСОБЕННОСТИ ОБРАБОТКИ КОСТЮМОВ

1. Все открытые срезы должны быть обметаны.
2. Соединение боковых и плечевых срезов куртки, рукавов, боковых, шаговых и средних швов брюк, втачивание рукавов, притачивание надставок в рукавах и брюках выполняют на стачивающей машине с одновременным или последующим обметыванием срезов, запошивочным швом или швом «взамок». Допускается боковые, шаговые и средний срезы брюк соединять на двухигольной машине цепного двухниточного или трехниточного стежка швом «взамок».
3. Соединение средних срезов спинки, плечевых, боковых, передних и локтевых срезов рукавов, боковых, шаговых и средних швов брюк, притачивание кокетки спинки, поясов курток и брюк, манжет, втачивание рукавов, верхних и нижних воротников выполняют стачным швом шириной 1 см. Притачивание кокеток полочек выполняют швом шириной 1,5 см.
4. Настрочивание швов выполняют: плечевые швы — по спинке, середина спинки — по левой половинке, локтевые швы — по верхней части рукавов, швы соединения кокеток — по кокеткам, боковые и шаговые швы брюк — по передним половинкам, средний шов — по левой задней половинке. Настрочивание боковых швов курток и передних швов рукавов выполняют в зависимости от наличия и расположения боковых карманов и способов втачивания рукавов.
5. Низ обрабатывают швом вподгибку с закрытым срезом: в куртках типов Б, Г, Д — шириной 1,2—1,3 см; в рукавах типа Б — шириной 2,5 см; в брюках — шириной 3 см.
6. Внутренний срез подбортов обрабатывают швом вподгибку с закрытым срезом.
7. Низ нагрудника в брюках типа В обтачивают швом шириной 1 см и настрочивают на 0,2 см от края. Свободный срез обтачки подгибают внутрь на 0,7 см и настрочивают на нагрудник на расстоянии 0,2 см от подогнутого края. Срезы нагрудника обрабатывают швом вподгибку с закрытым срезом: боковые срезы — швом шириной 0,5 см, верхний срез — швом шириной 2 см. Для пристегивания нагрудника в шов притачивания пояса левой половинки брюк притачивают петлю на расстоянии 1 см от края банта. Бретель притачивают на расстоянии 1 см от бокового края нагрудника. Ширина бретели в готовом виде 2—2,5 см.
8. Верхний срез брюк типа Д обрабатывают швом вподгибку с закрытым срезом двумя строчками: первая — на расстоянии 3 см от верхнего края, вторая — посередине ширины подгиба. На левой передней половинке брюк при настрочивании внутреннего края подгиба должно быть оставлено отверстие длиной 2 см для обеспечения замены эластичной ленты.
9. Откосок цельновыкроенный с половинкой брюк обтачивают подкладкой швом шириной 0,7 см, внутренний срез подкладки откоска подгибают внутрь на 1 см и настрочивают на откосок. Внутренние срезы гульфика обтачивают цельновыкроенной подкладкой банта швом шириной 0,7 см или обметывают на специальной машине, уравнивая внутренние срезы гульфика и подкладки банта. Отделочную строчку банта прокладывают по намеченной линии. Внизу гульфика на расстоянии 0,5 см от надсечки ставят закрепку на специальной или универсальной машине.

Количество петель на гульфике должно соответствовать указанному в таблице.

Закрепка между петлями и в верхней части гульфика выполняют на специальной или универсальной машине.

Размер, см		Количество петель
Обхват груди	Рост	
88—100	158—170	2
104—120	164—170	3
88—120	176—188	3

10. Подкладку прорезных карманов курток в готовом виде для всех размеров и ростов изготавливают:

в типе А — длиной 16,5 см, шириной 15,5 см;

в типе Г — длиной 16,5 см, шириной 19 см.

11. Подкладку прорезных карманов брюк в готовом виде для всех размеров и ростов изготавливают:

в типе А — длиной 24 см, шириной 18 см;

в типе Б — длиной 36 см, шириной 17,5 см;

в типе Г: карман с листочкой — длиной 15 см, шириной 16 см, карман с клапаном — длиной 17 см, шириной 19,5 см.

(Измененная редакция, Изм. № 3, 4).

ПРИЛОЖЕНИЕ 2
Рекомендуемое

ПОСОБИЕ ДЛЯ ПОСТРОЕНИЯ ЧЕРТЕЖЕЙ ЛЕКАЛ КОСТЮМОВ

см

Обозначение конструктивной линии на чертеже	Тип	Рост	Объем груди						
			88	92	96	100	104	108	112

Куртка

Спинка (черт. 1, 3, 5, 7)

АБ	Б, Д	158—188	12,9	13,1	13,3	13,5	13,7	13,9	14,1	14,3	14,5
	В	158—188	11,1	11,3	11,5	11,7	11,9	12,1	12,3	12,5	12,7
	А, Б, В, Г, Д	158—188	25,5	26,0	26,5	27,0	27,5	28,0	28,5	29,0	29,5
АГ	Б, Г, Д	158	43,6	43,9	44,2	44,5	44,8	45,1	45,4	45,7	46,0
	Б, Г, Д	164	44,6	44,9	45,2	45,5	45,8	46,1	46,4	46,7	47,0
	Б, Г, Д	170	45,6	45,9	46,2	46,5	46,8	47,1	47,4	47,7	48,0
АН	А	176	46,6	46,9	47,2	47,5	47,8	48,1	48,4	48,7	49,0
		182	47,6	47,9	48,2	48,5	48,8	49,1	49,4	49,7	50,0
	Б, Г, Д	188	48,6	48,9	49,2	49,5	49,8	50,1	50,4	50,7	51,0
		158	59,0	59,0	59,0	59,0	59,0	59,0	59,0	59,0	59,0
	Б, Г, Д	164	61,0	61,0	61,0	61,0	61,0	61,0	61,0	61,0	61,0
		170	63,0	63,0	63,0	63,0	63,0	63,0	63,0	63,0	63,0
		176	65,0	65,0	65,0	65,0	65,0	65,0	65,0	65,0	65,0
		182	67,0	67,0	67,0	67,0	67,0	67,0	67,0	67,0	67,0
		188	69,0	69,0	69,0	69,0	69,0	69,0	69,0	69,0	69,0
		158	71,0	71,0	71,0	71,0	71,0	71,0	71,0	71,0	71,0
Б, Г, Д	164	73,0	73,0	73,0	73,0	73,0	73,0	73,0	73,0	73,0	
	170	75,0	75,0	75,0	75,0	75,0	75,0	75,0	75,0	75,0	
	176	77,0	77,0	77,0	77,0	77,0	77,0	77,0	77,0	77,0	
	182	79,0	79,0	79,0	79,0	79,0	79,0	79,0	79,0	79,0	
188	81,0	81,0	81,0	81,0	81,0	81,0	81,0	81,0	81,0	81,0	

Изменение

СМ

Обозначение конструкции детали на чертеже	Тип	Разр	Объем грун															
			88	92	96	100	104	108	112	116	120							
B	B	158	63,0	63,0	63,0	63,0	63,0	63,0	63,0	63,0	63,0	63,0	63,0	63,0	63,0	63,0	63,0	
A ₀ A ₁	A, Г	158—188	7,4	7,6	7,8	8,0	8,2	8,4	8,4	8,6	8,6	8,8	8,8	8,8	8,8	8,8	8,8	9,0
A ₀ A ₁	A, Д	158—188	8,4	8,6	8,8	9,0	9,2	9,4	9,4	9,6	9,6	9,8	9,8	9,8	9,8	9,8	9,8	10,0
A ₁ A ₂	A, Б, В, Г, Д	158—188	2,7	2,8	2,9	3,0	3,1	3,2	3,2	3,3	3,3	3,4	3,4	3,4	3,4	3,4	3,5	3,5
A ₁ I	A, А, Б, В, Г, Д	158—188	1,8	1,8	1,9	1,9	2,0	2,0	2,0	2,1	2,1	2,1	2,1	2,1	2,1	2,1	2,1	2,1
ГГ ₁	A, В, Г	158—188	22,0	22,6	23,2	23,8	24,4	25,0	25,0	25,6	25,6	26,2	26,2	26,2	26,2	26,2	26,2	26,8
ГГ ₂	A, Б, Д	158—188	23,0	23,6	24,2	24,8	25,4	26,0	26,0	26,6	26,6	27,2	27,2	27,2	27,2	27,2	27,2	27,8
Г ₁ П	A, В, Г	158—188	28,2	29,2	30,2	31,2	32,2	33,2	34,2	34,2	35,2	35,2	35,2	35,2	35,2	35,2	35,2	36,2
Г ₁ П ₂	A, Б, Д, Г, Д	158—188	20,8	21,3	21,8	22,3	22,8	23,3	23,8	24,3	24,8	24,8	24,8	24,8	24,8	24,8	24,8	25,3
Г ₁ 2	A, Б, Г, Д	158—188	10,0	10,2	10,4	10,6	10,8	11,0	11,0	11,2	11,2	11,4	11,4	11,4	11,4	11,4	11,6	12,0
ПП ₁	A, В, Г, Д	158—188	8,5	8,7	8,9	9,1	9,3	9,5	9,5	9,7	9,7	9,9	9,9	9,9	9,9	9,9	10,1	10,1
Г ₁ 2	A, Б, В, Г, Д	158—188	3,5	3,7	3,8	3,9	4,0	4,1	4,1	4,2	4,2	4,3	4,3	4,3	4,3	4,3	4,4	4,4
ПП ₁	A, Г	158—188	2,7	2,8	2,9	3,0	3,1	3,2	3,2	3,3	3,3	3,4	3,4	3,4	3,4	3,4	3,5	3,5
A ₂ B	A, В, Д	158—188	1,6	1,7	1,8	1,9	2,0	2,0	2,1	2,1	2,2	2,2	2,2	2,2	2,2	2,2	2,4	2,4
ББ ₁	A, Г, Г	158—188	2,3	2,4	2,5	2,6	2,7	2,8	2,8	2,9	2,9	3,0	3,0	3,0	3,0	3,1	3,1	3,1
B, B ₁ = B ₁ B ₂	A, Г, Г	158—188	4,4	4,6	4,8	5,0	5,2	5,4	5,4	5,6	5,6	5,8	5,8	5,8	5,8	6,0	6,0	6,0
ББ ₁	A, В, Г, Г	158—188	10,3	10,7	11,1	11,5	11,9	12,3	12,3	12,7	12,7	13,1	13,1	13,1	13,1	13,5	13,5	13,5
ББ ₂	A, В	158—188	11,5	12,0	12,5	13,0	13,5	14,0	14,0	14,5	14,5	15,0	15,0	15,0	15,0	15,5	15,5	15,5
ББ ₃	B, В, В	158—188	22,5	23,1	23,7	24,3	24,9	25,4	25,4	26,0	26,0	26,6	26,6	26,6	26,6	27,2	27,2	27,2
ТТ ₁	B, Б, Д	158—188	23,0	23,6	24,2	24,8	25,4	26,0	26,0	26,6	26,6	27,2	27,2	27,2	27,2	27,8	27,8	27,8
		158—188	27,2	28,2	29,2	30,2	31,2	32,2	32,2	33,2	33,2	34,2	34,2	34,2	34,2	35,2	35,2	35,2

Продолжение

Обозначение конструктивной линии на чертеже	Тип	Рост	СМ												
			Обхват груди												
			98	92	96	100	104	106	112	116	120				
ИИ ₁	Г	158—188	25,2	26,2	27,2	28,2	29,2	30,2	31,2	32,2	33,2	34,2	35,2	36,2	37,2
	А	158—188	26,0	27,0	28,0	29,0	30,0	31,0	32,0	33,0	34,0	35,0	36,0	37,0	38,0
	В	158—188	25,0	26,0	27,0	28,0	29,0	30,0	31,0	32,0	33,0	34,0	35,0	36,0	37,0
	Г	158—188	28,2	29,2	30,2	31,2	32,2	33,2	34,2	35,2	36,2	37,2	38,2	39,2	40,2
	Б, Д	158—188	29,2	30,2	31,2	32,2	33,2	34,2	35,2	36,2	37,2	38,2	39,2	40,2	41,2
А ₃ Г ₂ А ₃ Г ₂	А, Б, В, Г, Д	158—188	25,3	25,9	26,5	27,1	27,7	28,3	28,9	29,5	30,1	30,7	31,3	31,9	32,5
	Б, Г, Д	158	43,5	43,9	44,3	44,7	45,1	45,5	45,9	46,3	46,7	47,1	47,5	47,9	48,3
А ₃ И ₂	А	164	44,5	44,9	45,3	45,7	46,1	46,5	46,9	47,3	47,7	48,1	48,5	48,9	49,3
		170	45,5	45,9	46,3	46,7	47,1	47,5	47,9	48,3	48,7	49,1	49,5	49,9	50,3
		176	46,5	46,9	47,3	47,7	48,1	48,5	48,9	49,3	49,7	50,1	50,5	50,9	51,3
	Б, Г, Д	182	47,5	47,9	48,3	48,7	49,1	49,5	49,9	50,3	50,7	51,1	51,5	51,9	52,3
		188	48,5	48,9	49,3	49,7	50,1	50,5	50,9	51,3	51,7	52,1	52,5	52,9	53,3
		158	58,9	59,0	59,1	59,2	59,3	59,4	59,5	59,6	59,7	59,8	59,9	60,0	60,1
	В	164	60,9	61,0	61,1	61,2	61,3	61,4	61,5	61,6	61,7	61,8	61,9	62,0	62,1
		170	62,9	63,0	63,1	63,2	63,3	63,4	63,5	63,6	63,7	63,8	63,9	64,0	64,1
		176	64,9	65,0	65,1	65,2	65,3	65,4	65,5	65,6	65,7	65,8	65,9	66,0	66,1
		182	66,9	67,0	67,1	67,2	67,3	67,4	67,5	67,6	67,7	67,8	67,9	68,0	68,1
		188	68,9	69,0	69,1	69,2	69,3	69,4	69,5	69,6	69,7	69,8	69,9	70,0	70,1
		158	70,9	71,0	71,1	71,2	71,3	71,4	71,5	71,6	71,7	71,8	71,9	72,0	72,1
		164	72,9	73,0	73,1	73,2	73,3	73,4	73,5	73,6	73,7	73,8	73,9	74,0	74,1
В	170	74,9	75,0	75,1	75,2	75,3	75,4	75,5	75,6	75,7	75,8	75,9	76,0	76,1	
	176	76,9	77,0	77,1	77,2	77,3	77,4	77,5	77,6	77,7	77,8	77,9	78,0	78,1	
	182	78,9	79,0	79,1	79,2	79,3	79,4	79,5	79,6	79,7	79,8	79,9	80,0	80,1	
В	188	80,9	81,0	81,1	81,2	81,3	81,4	81,5	81,6	81,7	81,8	81,9	82,0	82,1	
	158	82,9	83,0	83,1	83,2	83,3	83,4	83,5	83,6	83,7	83,8	83,9	84,0	84,1	
	164	84,9	85,0	85,1	85,2	85,3	85,4	85,5	85,6	85,7	85,8	85,9	86,0	86,1	
170	86,9	87,0	87,1	87,2	87,3	87,4	87,5	87,6	87,7	87,8	87,9	88,0	88,1		

П о л о ч к а (черт. 2, 4, 6, 8)

Продолжение

Обозначение конструктивной детали на чертеже	Тип	Рост	Обхват груди												
			88	92	96	100	104	108	112	116	120				
A_4A_5	А, Б, В, Г, Д	176	68,9	69,0	69,1	69,2	69,3	69,4	69,5	69,6	69,7				
A_4A_5	А, Б, В, Г, Д	182	70,9	71,0	71,1	71,2	71,3	71,4	71,5	71,6	71,7				
aa_1	А, Б, В, Г, Д	188	72,9	73,0	73,1	73,2	73,3	73,4	73,5	73,6	73,7				
$\Gamma_3\Gamma_4$	А, Б, В, Г, Д	158-188	7,0	7,2	7,4	7,6	7,8	8,0	8,2	8,4	8,6				
$\Gamma_3\Gamma_4$	А, Б, В, Г, Д	158-188	7,7	7,9	8,1	8,3	8,5	8,7	8,9	9,1	9,3				
$\Gamma_4\Gamma_5$	А, Б, В, Г, Д	158-188	2,2	2,3	2,4	2,5	2,6	2,7	2,8	2,9	3,0				
$\Gamma_4\Gamma_5$	А, Б, В, Г, Д	158-188	20,7	21,3	21,9	22,5	23,1	23,7	24,3	24,9	25,5				
$\Gamma_4\Gamma_5$	А, Б, В, Д	158-188	26,8	27,8	28,8	29,8	30,8	31,8	32,8	33,8	34,8				
$\Gamma_4\Gamma_5$	А, Б, В, Д	158-188	19,3	19,7	20,1	20,5	20,9	21,3	21,7	22,1	22,5				
$\Gamma_4\Gamma_5$	А, Б, В, Д	158-188	19,8	20,2	20,6	21,0	21,4	21,8	22,2	22,6	23,0				
$\Gamma_4\Gamma_5$	А, Б, В, Д	158-188	6,7	6,8	6,9	7,0	7,1	7,2	7,3	7,4	7,5				
$\Gamma_4\Gamma_5$	А, Б, В, Д	158-188	7,2	7,3	7,4	7,5	7,6	7,7	7,8	7,9	8,0				
$\Gamma_4\Gamma_5$	А, Б, В, Д	158-188	2,8	2,9	3,0	3,1	3,2	3,3	3,4	3,5	3,6				
$\Gamma_4\Gamma_5$	А, Б, В, Д	158-188	3,4	3,5	3,6	3,7	3,8	3,9	4,0	4,1	4,2				
$\Gamma_5\Gamma_6$	А, Б, В, Д	158-188	11,0	11,5	12,0	12,5	13,0	13,5	14,0	14,5	15,0				
$\Gamma_5\Gamma_6$	Б, Д	158-188	24,8	25,8	26,8	27,8	28,8	29,8	30,8	31,8	32,8				
$\Gamma_5\Gamma_6$	Г	158-188	23,8	24,8	25,8	26,8	27,8	28,8	29,8	30,8	31,8				
H_2H_3	А, В	158-188	25,5	26,5	27,5	28,5	29,5	30,5	31,5	32,5	33,5				
H_2H_4	Б, Г, Д	158-188	26,8	27,8	28,8	29,8	30,8	31,8	32,8	33,8	34,8				
H_2H_4	А, Б, В, Г, Д	158-188	1,7	1,8	1,9	2,0	2,1	2,2	2,3	2,4	2,5				
$\Gamma_5K(\Gamma_5K)$	А, Б, В, Г, Д	158-188	4,7	4,9	5,1	5,3	5,5	5,7	5,9	6,1	6,3				
KK_1	А	158-188	12,5	12,5	12,5	12,5	12,5	12,5	12,5	12,5	12,5				
$K_2K_4 = K_2K_5$	Б, В, Д	158-188	14,0	14,0	14,0	14,0	14,0	14,0	14,0	14,0	14,0				
K_6K_7	Б, В, Д	158-188	16,0	16,0	16,0	16,0	16,0	16,0	16,0	16,0	16,0				
K_1K_5	Б, Д	158-188	19,5	19,5	19,5	19,5	19,5	19,5	19,5	19,5	19,5				
K_1K_5	Б, Д	158-188	14,0	14,0	14,0	14,0	14,0	14,0	14,0	14,0	14,0				
K_1K_5	Б	158-188	19,0	19,0	19,0	19,0	19,0	19,0	19,0	19,0	19,0				
K_1K_5	Б	158-188	18,7	18,7	18,7	18,7	18,7	18,7	18,7	18,7	18,7				

Карман (черт. 2, 4, 6, 8)

СМ

Обозначение конструктивной линии на чертеже	Тип	Рост	Объем груди															
			88	92	96	100	104	108	112	116	120							
А₁А₈	А, Б, В, Г, Д	158	11,0	11,0	11,0	11,0	11,0	11,0	11,0	11,0	11,0	11,0	11,0	11,0	11,0	11,0	11,0	
		164	11,5	11,5	11,5	11,5	11,5	11,5	11,5	11,5	11,5	11,5	11,5	11,5	11,5	11,5	11,5	
		170	12,0	12,0	12,0	12,0	12,0	12,0	12,0	12,0	12,0	12,0	12,0	12,0	12,0	12,0	12,0	12,0
		176	12,5	12,5	12,5	12,5	12,5	12,5	12,5	12,5	12,5	12,5	12,5	12,5	12,5	12,5	12,5	12,5
		182	13,0	13,0	13,0	13,0	13,0	13,0	13,0	13,0	13,0	13,0	13,0	13,0	13,0	13,0	13,0	13,0
188	13,5	13,5	13,5	13,5	13,5	13,5	13,5	13,5	13,5	13,5	13,5	13,5	13,5	13,5	13,5	13,5	13,5	
АВ АЛ	А, Б, В, Г, Д	158—188	11,1	11,4	11,7	12,0	12,3	12,6	12,9	13,2	13,5							
		158	34,1	34,4	34,7	35,0	35,3	35,6	35,9	36,2	36,5							
		164	35,1	35,4	35,7	36,0	36,3	36,6	36,9	37,2	37,5							
		170	36,1	36,4	36,7	37,0	37,3	37,6	37,9	38,2	38,5							
		176	37,1	37,4	37,7	38,0	38,3	38,6	38,9	39,2	39,5							
	А, В, Г, Д	182	38,1	38,4	38,7	39,0	39,3	39,6	39,9	40,2	40,5							
		188	39,1	39,4	39,7	40,0	40,3	40,6	40,9	41,2	41,5							
		158	58,5	58,5	58,5	58,5	58,5	58,5	58,5	58,5	58,5							
		164	60,5	60,5	60,5	60,5	60,5	60,5	60,5	60,5	60,5							
		170	62,5	62,5	62,5	62,5	62,5	62,5	62,5	62,5	62,5							
АН	Б	176	64,5	64,5	64,5	64,5	64,5	64,5	64,5	64,5	64,5							
		182	66,5	66,5	66,5	66,5	66,5	66,5	66,5	66,5	66,5							
		188	68,5	68,5	68,5	68,5	68,5	68,5	68,5	68,5	68,5							
		158	63,5	63,5	63,5	63,5	63,5	63,5	63,5	63,5	63,5							
		164	65,5	65,5	65,5	65,5	65,5	65,5	65,5	65,5	65,5							
	А, Б, В, Г, Д	170	67,5	67,5	67,5	67,5	67,5	67,5	67,5	67,5	67,5							
		176	69,5	69,5	69,5	69,5	69,5	69,5	69,5	69,5	69,5							
		182	71,5	71,5	71,5	71,5	71,5	71,5	71,5	71,5	71,5							
		188	73,5	73,5	73,5	73,5	73,5	73,5	73,5	73,5	73,5							
		158—188	11,6	11,9	12,2	12,5	12,8	13,1	13,4	13,7	14,0							
АО ВЛ	А, Б, В, Г, Д	158—188	23,4	24,1	24,8	25,5	26,2	26,9	27,6	28,3								
		158—188	24,4	25,1	25,8	26,5	27,2	27,9	28,6	29,3								

Рукав (верт. 9, 10)

см

Обозначение конструкции и лямпа на чертеже	Тип	Рост	Обхват груди									
			88	92	96	100	104	108	112	116	120	
ПП ₁ ПП ₂ —П, П ₃ ВВ ₁ ав ₁ ав ₂ ав ₃ Л, Л ₁ Л, Л ₂ НН ₁ Н, Н ₂ НН ₃	А, Б, В, Г, Д	158—188	44,8	46,2	47,6	49,0	50,4	51,8	53,2	54,6	56,0	
	А, Б, В, Г, Д	158—188	6,4	6,6	6,8	7,0	7,2	7,4	7,6	7,8	8,0	
	А, Б, В, Г, Д	158—188	9,0	9,2	9,5	9,7	10,0	10,2	10,5	10,7	11,0	
	А, Б, В, Г, Д	158—188	1,4	1,5	1,6	1,7	1,8	1,9	2,0	2,1	2,2	
	А, Б, В, Г, Д	158—188	0,9	0,9	1,0	1,0	1,0	1,1	1,1	1,1	1,1	
	А, Б, В, Г, Д	158—188	0,5	0,5	0,6	0,6	0,6	0,7	0,7	0,7	0,7	
	А, Б, В, Г, Д	158—188	22,5	23,0	23,5	24,0	24,5	25,0	25,5	26,0	26,5	
	А, Б, В, Г, Д	158—188	43,0	44,0	45,0	46,0	47,0	48,0	49,0	50,0	51,0	
	А, Б, В, Г, Д	158—188	17,5	17,5	18,0	18,0	18,0	18,5	18,5	18,5	18,5	
	А, Б, В, Г, Д	158—188	33,0	33,0	34,0	34,0	34,0	35,0	35,0	35,0	35,0	
А, Б, В, Г, Д	158—188	6,0	6,0	6,5	6,5	6,5	7,0	7,0	7,0	7,0		

Нижний воротник (черт. 11)

АБ	А, Б, В, Г, Д	158—188	21,4	22,0	22,6	23,2	23,8	24,4	25,0	25,6	26,2
АВ	А, Б, В, Г, Д	158—188	14,8	15,2	15,6	16,0	16,4	16,8	17,2	17,6	18,0

Пояс (черт. 12)

АБ	А, В	158—188	107,0	111,0	115,0	119,0	123,0	127,0	131,0	135,0	139,0
----	------	---------	-------	-------	-------	-------	-------	-------	-------	-------	-------

Манжета (черт. 12)

АБ	А, В, Г, Д	158—188	30,0	30,0	31,0	31,0	31,0	32,0	32,0	32,0	32,0
----	------------	---------	------	------	------	------	------	------	------	------	------

СМ

Обозначение конструктивной длины на чертеже	Тип	Рост	Объем груди									
			88	92	96	100	104	108	112	116	120	
ТТ ₁	А, Б, В, Г	182	8,6	8,7	8,8	8,9	9,0	9,1	9,2	9,3	9,4	9,4
		188	8,9	9,0	9,1	9,2	9,3	9,4	9,5	9,6	9,7	9,7
ТТ ₂	А, Б, В, Г	158—188	13,4	14,0	14,6	15,2	15,8	16,4	17,0	17,6	18,2	18,2
		158—188	14,4	15,0	15,6	16,2	16,8	17,4	18,0	18,6	19,2	19,2
ББ ₁	А, Б, В, Г, Д	158—188	21,2	22,2	23,2	24,2	25,2	26,2	27,2	28,2	29,2	29,2
		158—188	25,0	26,0	27,0	28,0	29,0	30,0	31,0	32,0	33,0	33,0
ББ ₂	А, Б, В, Г, Д	158—188	14,4	15,0	15,6	16,2	16,8	17,4	18,0	18,6	19,2	19,2
		158—188	25,0	26,0	27,0	28,0	29,0	30,0	31,0	32,0	33,0	33,0
ЯЯ ₁	А, Б, В, Г, Д	158—188	14,4	15,0	15,6	16,2	16,8	17,4	18,0	18,6	19,2	19,2
		158—188	29,9	31,1	32,3	33,5	34,7	35,9	37,1	38,3	39,5	39,5
КК ₁ = КК ₂	А, Б, В, Г, Д	158—188	12,4	12,8	13,2	13,6	14,0	14,4	14,8	15,2	15,6	15,6
		158—188	10,2	10,5	10,8	11,1	11,4	11,7	12,0	12,3	12,6	12,6
НН ₁ = НН ₂	А, В, Г	158—188	11,7	12,0	12,3	12,6	12,9	13,2	13,5	13,8	14,1	14,1
		158—188	11,7	12,0	12,3	12,6	12,9	13,2	13,5	13,8	14,1	14,1

Карман (черт. 22)

НН ₁	В	158—164	25,5	25,5	25,5	25,5	25,5	25,5	25,5	25,5	25,5	25,5
		170—176	26,5	26,5	26,5	26,5	26,5	26,5	26,5	26,5	26,5	26,5
		182—188	27,5	27,5	27,5	27,5	27,5	27,5	27,5	27,5	27,5	27,5

Усиленная накладка (черт. 22, 23)

К ₂ К ₄	В, Г	158—164	29,0	29,0	29,0	29,0	29,0	29,0	29,0	29,0	29,0	29,0
		170—176	31,0	31,0	31,0	31,0	31,0	31,0	31,0	31,0	31,0	31,0
		182—188	33,0	33,0	33,0	33,0	33,0	33,0	33,0	33,0	33,0	33,0

Задняя половинка (черт. 24—26)

ТЯ	А, Б, В, Г, Д	158	21,7	22,1	22,5	22,9	23,3	23,7	24,1	24,5	24,9	24,9
		164	22,5	22,9	23,3	23,7	24,1	24,5	24,9	25,3	25,7	25,7
		170	23,3	23,7	24,1	24,5	24,9	25,3	25,7	26,1	26,5	26,5
176	24,1	24,5	24,9	25,3	25,7	26,1	26,5	26,9	27,3	27,3	27,3	

см

Обозначение конструктивной линии на чертеже	Тип	Рост	Объем груди										
			88	92	96	100	104	108	112	116	120		
ТК	А, Б, В, Г, Д	182	24,9	25,3	25,7	26,1	26,5	26,9	27,3	27,7	28,1	27,7	28,1
		188	25,7	26,1	26,5	26,9	27,3	27,7	28,1	28,5	28,9	28,5	28,9
		158	51,5	54,5	54,5	54,5	54,5	54,5	54,5	54,5	54,5	54,5	54,5
		164	57,0	57,0	57,0	57,0	57,0	57,0	57,0	57,0	57,0	57,0	57,0
		170	59,5	59,5	59,5	59,5	59,5	59,5	59,5	59,5	59,5	59,5	59,5
		176	62,0	62,0	62,0	62,0	62,0	62,0	62,0	62,0	62,0	62,0	62,0
		182	64,5	64,5	64,5	64,5	64,5	64,5	64,5	64,5	64,5	64,5	64,5
		188	67,0	67,0	67,0	67,0	67,0	67,0	67,0	67,0	67,0	67,0	67,0
		158	97,5	97,5	97,5	97,5	97,5	97,5	97,5	97,5	97,5	97,5	97,5
		164	102,0	102,0	102,0	102,0	102,0	102,0	102,0	102,0	102,0	102,0	102,0
ТН	А, Б, Д	170	106,5	106,5	106,5	106,5	106,5	106,5	106,5	106,5	106,5	106,5	106,5
		176	111,0	111,0	111,0	111,0	111,0	111,0	111,0	111,0	111,0	111,0	
		182	115,5	115,5	115,5	115,5	115,5	115,5	115,5	115,5	115,5	115,5	
		188	120,0	120,0	120,0	120,0	120,0	120,0	120,0	120,0	120,0	120,0	
		158	95,5	95,5	95,5	95,5	95,5	95,5	95,5	95,5	95,5	95,5	
		164	100,0	100,0	100,0	100,0	100,0	100,0	100,0	100,0	100,0	100,0	
		170	104,5	104,5	104,5	104,5	104,5	104,5	104,5	104,5	104,5	104,5	
		176	109,0	109,0	109,0	109,0	109,0	109,0	109,0	109,0	109,0	109,0	
		182	113,5	113,5	113,5	113,5	113,5	113,5	113,5	113,5	113,5	113,5	
		188	118,0	118,0	118,0	118,0	118,0	118,0	118,0	118,0	118,0	118,0	
ЯБ	А, Б, В, Г, Д	158	7,4	7,5	7,6	7,7	7,8	7,9	8,0	8,1	8,2	8,1	8,2
		164	7,7	7,8	7,9	8,0	8,1	8,2	8,3	8,4	8,5	8,4	8,5
		170	8,0	8,1	8,2	8,3	8,4	8,5	8,6	8,7	8,8	8,7	8,8
		176	8,3	8,4	8,5	8,6	8,7	8,8	8,9	9,0	9,1	9,0	9,1
		182	8,6	8,7	8,8	8,9	9,0	9,1	9,2	9,3	9,4	9,3	9,4
		188	8,9	9,0	9,1	9,2	9,3	9,4	9,5	9,6	9,7	9,6	9,7
		158—188	4,7	4,8	4,9	5,0	5,1	5,2	5,3	5,4	5,5	5,4	5,5
		158—188	23,2	24,0	24,8	25,6	26,4	27,2	28,0	28,8	29,6	28,8	29,6
		158—188	25,7	26,7	27,7	28,7	29,7	30,7	31,7	32,7	33,7	32,7	33,7
		158—188	21,0	21,6	22,2	22,8	23,4	24,0	24,6	25,2	25,8	25,2	25,8
ТТ ₁ ТТ ₂ ТТ ₃ ББ ₁	А, Б, В, Г, Д	158—188	21,0	21,6	22,2	22,8	23,4	24,0	24,6	25,2	25,8	25,2	25,8
		158—188	23,2	24,0	24,8	25,6	26,4	27,2	28,0	28,8	29,6	28,8	29,6
		158—188	25,7	26,7	27,7	28,7	29,7	30,7	31,7	32,7	33,7	32,7	33,7
		158—188	21,0	21,6	22,2	22,8	23,4	24,0	24,6	25,2	25,8	25,2	25,8

Предложение

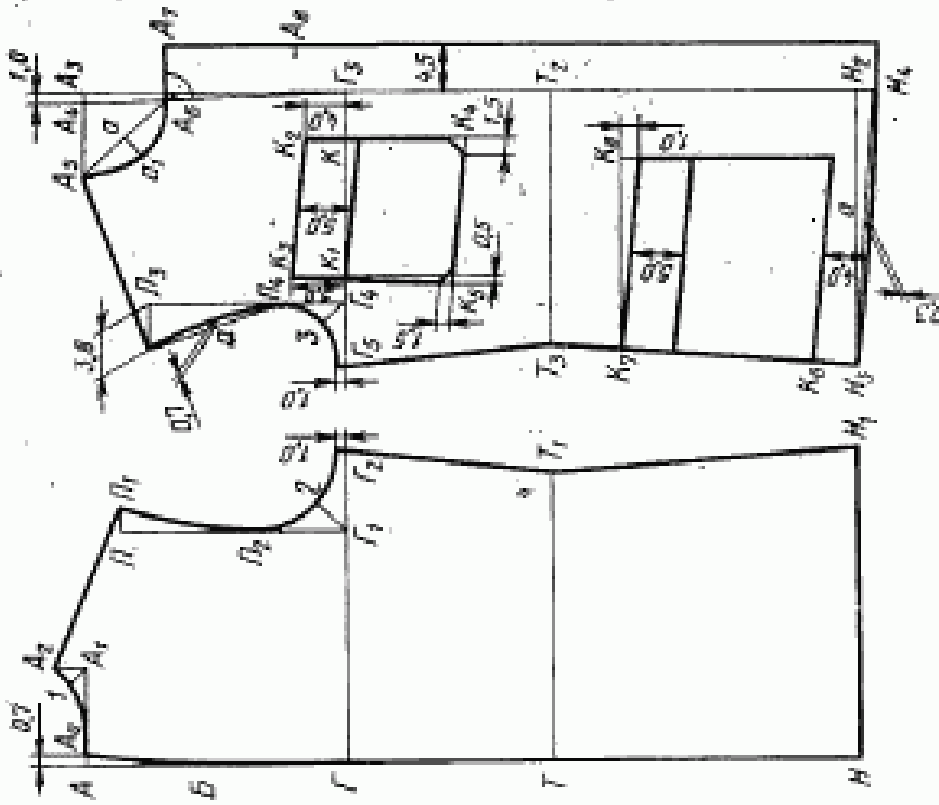
Обозначение конструктивной линии на чертеже	Тип	Рост	Обхват груди									
			88	92	96	100	104	108	112	116	120	
Б, Б ₁ ЯЯ ₁ Я ₁ Я ₂ Я ₂ Я ₃ оо ₁ КК ₁ = КК ₂ НН ₁ = НН ₂	А, Б, В, Г, Д	158—188	29,1	30,0	30,9	31,8	32,7	33,6	34,5	35,4	36,3	
	А, Б, В, Г, Д	158—188	19,6	20,2	20,8	21,4	22,0	22,6	23,2	23,8	24,4	
	А, Б, В, Г, Д	158—188	43,9	45,1	46,3	47,5	48,7	49,9	51,1	52,3	53,5	
	А, Б, В, Г, Д	158—188	0,4	0,4	0,5	0,5	0,6	0,6	0,7	0,7	0,8	
	А, Б, В, Г, Д	158—188	3,5	3,6	3,7	3,8	3,9	4,0	4,1	4,2	4,3	
	А, Б, В, Г, Д	158—188	14,5	14,9	15,3	15,7	16,1	16,5	16,9	17,3	17,7	
	А, В, Г	158—188	12,3	12,6	12,9	13,2	13,5	13,8	14,1	14,4	14,7	
	Б, Д	158—188	13,8	14,1	14,4	14,7	15,0	15,3	15,6	15,9	16,2	
	Усиленная накладная (черт. 25)											
	ЛЛ ₁ ЯЛ ₂ ЯЛ ₃ оо ₂ оо ₃ оо ₄	Г	158—188	27,0	28,0	29,0	30,0	31,0	32,0	33,0	34,0	35,0
Г		158—188	9,3	9,5	9,7	9,9	10,1	10,3	10,5	10,7	10,9	
Г		158—188	15,5	15,8	16,1	16,4	16,7	17,0	17,3	17,6	17,9	
Г		158—188	2,0	2,1	2,2	2,3	2,4	2,5	2,6	2,7	2,8	
Г		158—188	3,3	3,4	3,5	3,6	3,7	3,8	3,9	4,0	4,1	
Г		158—188	4,4	4,5	4,6	4,7	4,8	4,9	5,0	5,1	5,2	
Пояс (черт. 27)												
АБ	А, В, Г	158—188	41,5	43,5	45,5	47,5	49,5	51,5	53,5	55,5	57,5	
	Б	158—188	43,0	45,0	47,0	49,0	51,0	53,0	55,0	57,0	59,0	
Верхняя обтачка лацьянта (черт. 27)												
АБ	Б	158—188	31,0	33,0	35,0	37,0	39,0	41,0	43,0	45,0	47,0	
Гульфик (черт. 28)												
АБ	А, В, Г	158	23,0	23,4	23,8	24,2	24,6	25,0	25,4	25,8	26,2	
		164	23,8	24,2	24,6	25,0	25,4	25,8	26,2	26,6	27,0	
		170	24,6	25,0	25,4	25,8	26,2	26,6	27,0	27,4	27,8	

Образцы конструктивной линии на чертеже	Тип	Рост	Объем груди												
			88	92	96	100	104	108	112	116	120				
АБ	А, В, Г	176	25,4	25,8	26,2	26,6	27,0	27,4	27,8	28,2	28,6	29,0	29,4	29,8	30,2
		182	26,2	26,6	27,0	27,4	27,8	28,2	28,6	29,0	29,4	29,8	30,2	30,6	31,0
		188	27,0	27,4	27,8	28,2	28,6	29,0	29,4	29,8	30,2	30,6	31,0	31,4	31,8
Подкладка откоса (черт. 29)															
АБ	А, В, Г	158	24,5	24,9	25,3	25,7	26,1	26,5	26,9	27,3	27,7	28,1	28,5	28,9	29,3
		164	25,3	25,7	26,1	26,5	26,9	27,3	27,7	28,1	28,5	28,9	29,3	29,7	30,1
		170	26,1	26,5	26,9	27,3	27,7	28,1	28,5	28,9	29,3	29,7	30,1	30,5	30,9
АБ	В	158	32,0	32,0	32,0	32,0	32,0	32,0	32,0	32,0	32,0	32,0	32,0	32,0	32,0
		164	33,0	33,0	33,0	33,0	33,0	33,0	33,0	33,0	33,0	33,0	33,0	33,0	33,0
		170	34,0	34,0	34,0	34,0	34,0	34,0	34,0	34,0	34,0	34,0	34,0	34,0	34,0
АА ₁ —АА ₂ ББ ₁ —ББ ₂	В	176	35,0	35,0	35,0	35,0	35,0	35,0	35,0	35,0	35,0	35,0	35,0	35,0	35,0
		182	36,0	36,0	36,0	36,0	36,0	36,0	36,0	36,0	36,0	36,0	36,0	36,0	36,0
		188	37,0	37,0	37,0	37,0	37,0	37,0	37,0	37,0	37,0	37,0	37,0	37,0	37,0
АБ	Г	158—188	13,0	13,5	14,0	14,5	15,0	15,5	16,0	16,5	17,0	17,5	18,0	18,5	19,0
		158—188	22,3	23,3	24,3	25,3	26,3	27,3	28,3	29,3	30,3	31,3	32,3	33,3	34,3
		158—188	32,0	33,0	34,0	35,0	36,0	37,0	38,0	39,0	40,0	41,0	42,0	43,0	44,0
Нагрудник (черт. 30)															
АБ	Г	158—188	106,0	110,0	114,0	118,0	122,0	126,0	130,0	134,0	138,0	142,0	146,0	150,0	154,0
		158—188	106,0	110,0	114,0	118,0	122,0	126,0	130,0	134,0	138,0	142,0	146,0	150,0	154,0
		158—188	106,0	110,0	114,0	118,0	122,0	126,0	130,0	134,0	138,0	142,0	146,0	150,0	154,0
Съемный пояс (черт. 31)															
ЛЛ ₁	Г	158—188	16,0	16,5	17,0	17,5	18,0	18,5	19,0	19,5	20,0	20,5	21,0	21,5	22,0
		158—188	16,0	16,5	17,0	17,5	18,0	18,5	19,0	19,5	20,0	20,5	21,0	21,5	22,0
		158—188	16,0	16,5	17,0	17,5	18,0	18,5	19,0	19,5	20,0	20,5	21,0	21,5	22,0
Пояс (черт. 17а)															

Примечания:

1. По нижнему срезу кокетки и верхнему срезу спинки прибавляют на шов 1 см (см. черт. 5).
2. По нижнему срезу кокетки и верхнему срезу полочки прибавляют на шов 1,5 см (см. черт. 8).
3. По переднему срезу верхней и нижней частей рукава прибавляют на шов 1 см (см. черт. 9, 10).
4. Верхний воротник вырезают по лекалам нижнего воротника (см. черт. 11).
5. Прокладку в воротник вырезают по лекалу верхнего воротника (см. черт. 11).
6. Подкладку кокетки спинки вырезают по лекалу кокетки (см. черт. 5).
7. Подборт строят по лекалу полочки шириной сверху — 11 см, внизу — 8 см (см. черт. 16). В куртке типа А левый подборт вырезают на 4 см длиннее правого.
8. Обтачку левого борта и подборта вырезают по лекалам полочки на 2 см выше надсечки в точке А до низа шириной 7 см (см. черт. 17).
9. Передние накладные карманы курток (см. черт. 4,6), задние накладные карманы брюк (см. черт. 26) вырезают по намеченным на чертежах линиям с припусками на швы и подгиб: сверху — 0,7 см, по боковым и нижним краям — 1 см.
10. Клапаны передних карманов курток (см. черт. 2, 8), клапаны передних карманов брюк (см. черт. 19—23) вырезают по намеченным на чертежах линиям с припуском на швы: сверху — 1,3 см, по боковым и нижним краям — 0,7 см.
11. Лекала внутренних застежек клапанов карманов курток (см. черт. 2, 13) и брюк (см. черт. 19, 33) вырезают по лекалам клапанов карманов шириной 5,5 см.
12. Подкладку клапанов курток и брюк, подкладку гульфиков, внутреннюю застежку клапанов курток и брюк, подкладку хлястиков курток и брюк вырезают по лекалам верха с уменьшением по трем сторонам на 0,2 см.
13. Боковые накладные карманы курток (см. черт. 4,6) и брюк (см. черт. 22) вырезают по намеченным на чертежах линиям с припуском на швы и подгиб: сверху — 0,7 см, по передним и нижним краям — 1 см.
14. Обтачки передних, боковых и задних накладных карманов курток и брюк вырезают по форме верхнего среза лекала кармана шириной 5 см, длиной, равной ширине кармана.
15. Усилительные накладки передних и задних половинок брюк вырезают по намеченным на чертежах линиям с припуском на подгиб 1 см (см. черт. 22, 23, 25).
16. Полоску для обтачивания проймы вырезают прямоугольной формы, длиннее проймы на 2 см, шириной 4 см.
17. Подкладку пояса вырезают по лекалам пояса с уменьшением ширины на 0,3 см (см. черт. 27).
18. Подзоры, обтачки прорезных карманов вырезают длиной больше вклада в карман на 3 см. Ширина подзоров 5—6 см, обтачек — 4 см (для брюк типа В — 7 см).
19. Правую половину пояса вырезают на 4 см длиннее левой половины пояса.
20. Точка а находится на середине соответствующих прямых.
21. Точка б находится на $\frac{1}{3}$ соответствующих прямых.
22. Лекала даны с припуском на швы 1 см, выполняемые на стачивающе-обметочных машинах или на стачивающих машинах с последующим обметыванием срезов.

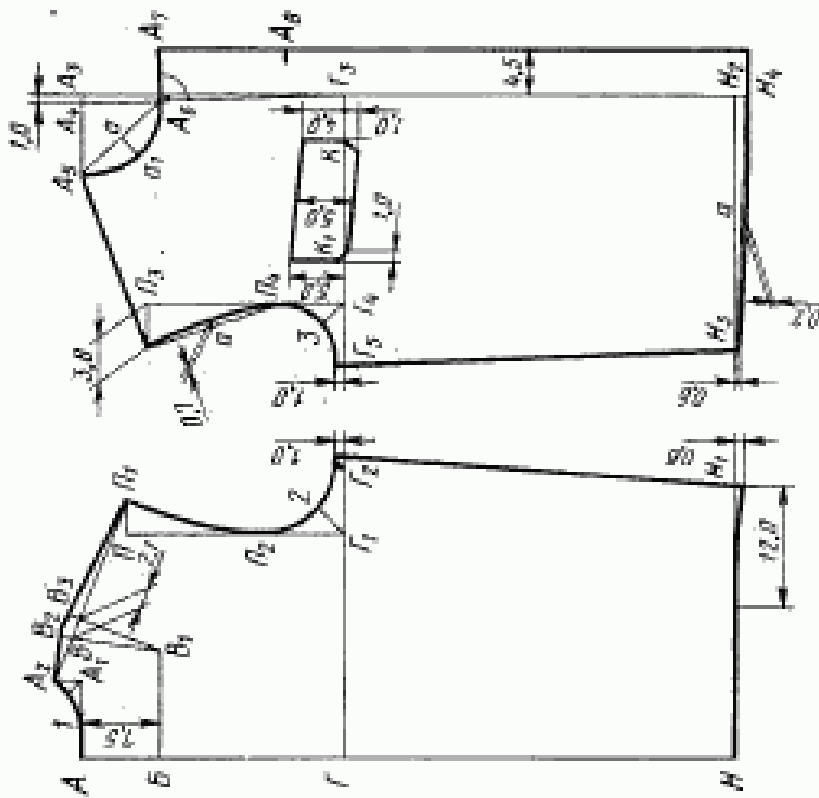
Типы Б и Д



Черт. 4

Черт. 3

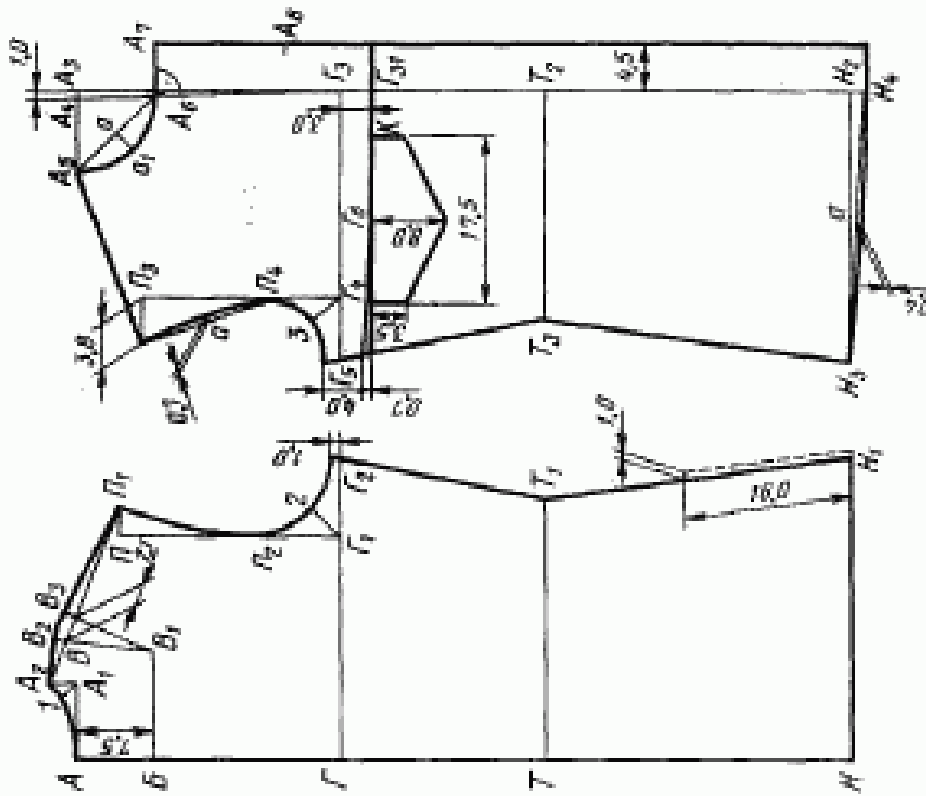
Тип А



Черт. 2

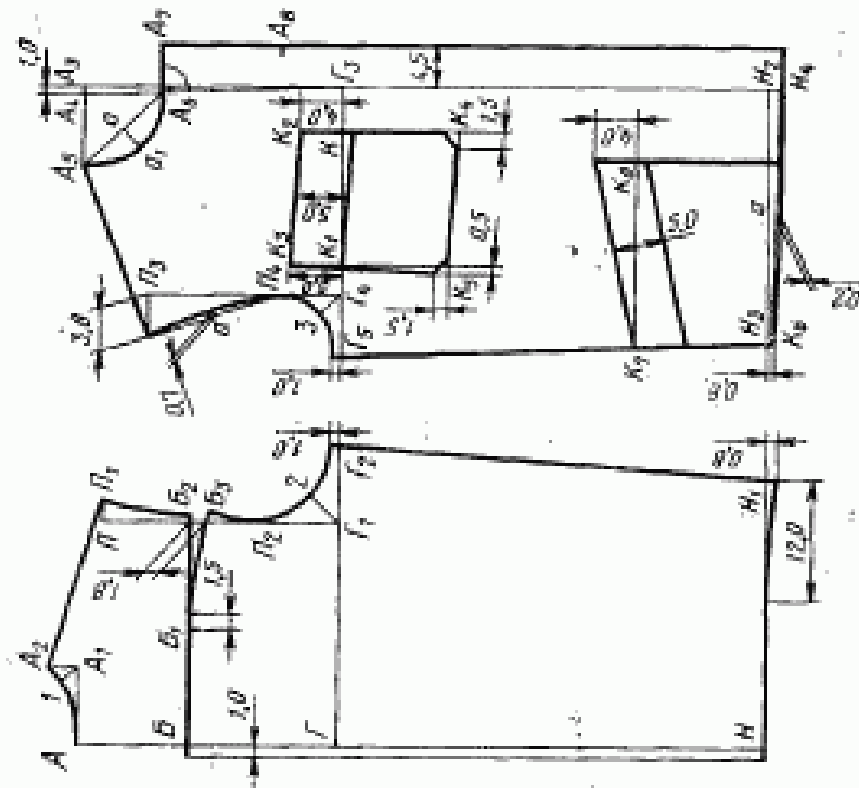
Черт. 1

Тип Г



Черт. 8

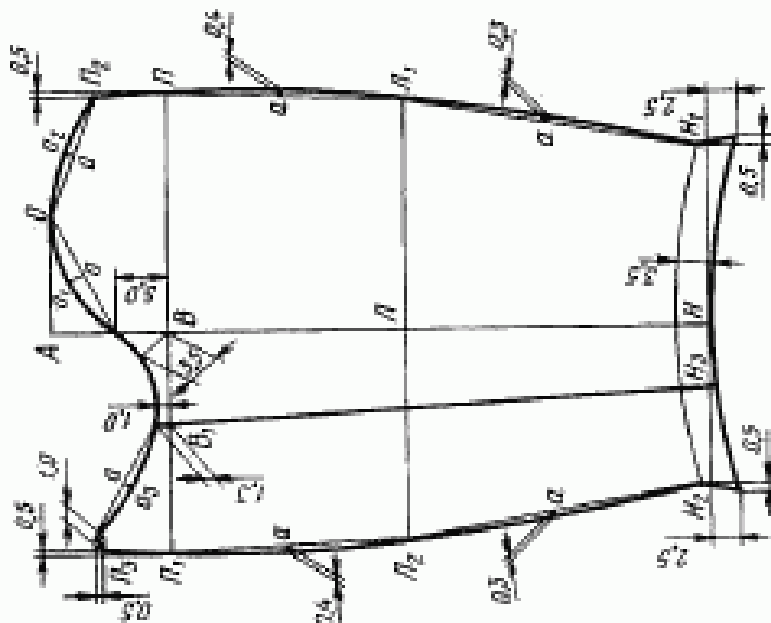
Тип В



Черт. 6

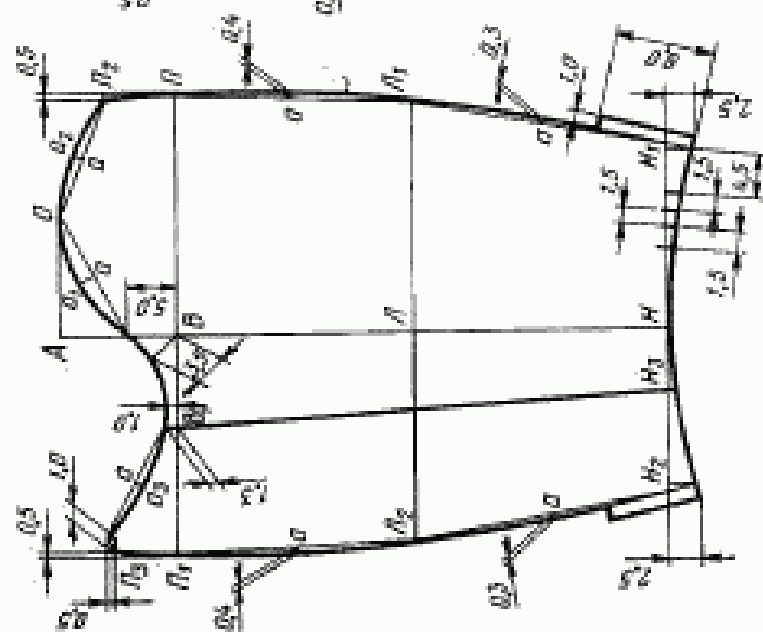
Черт. 5

Тип Б

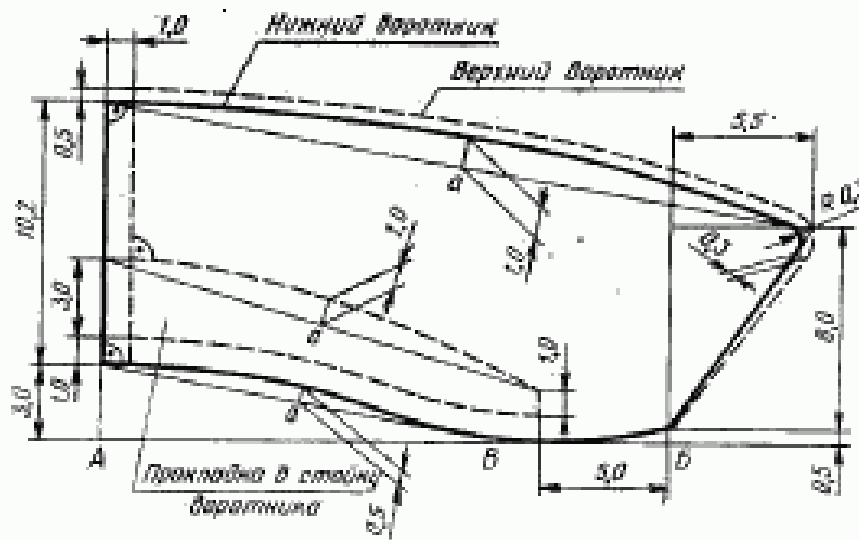


Черт. 10

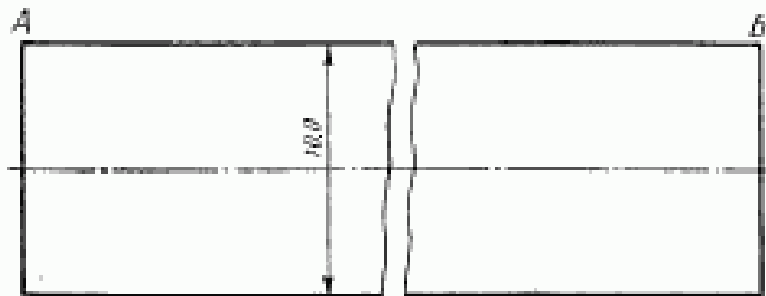
Типы А, В, Г, Д



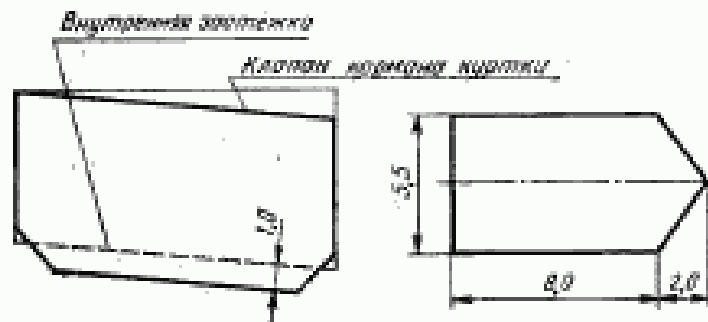
Черт. 9



Черт. 11

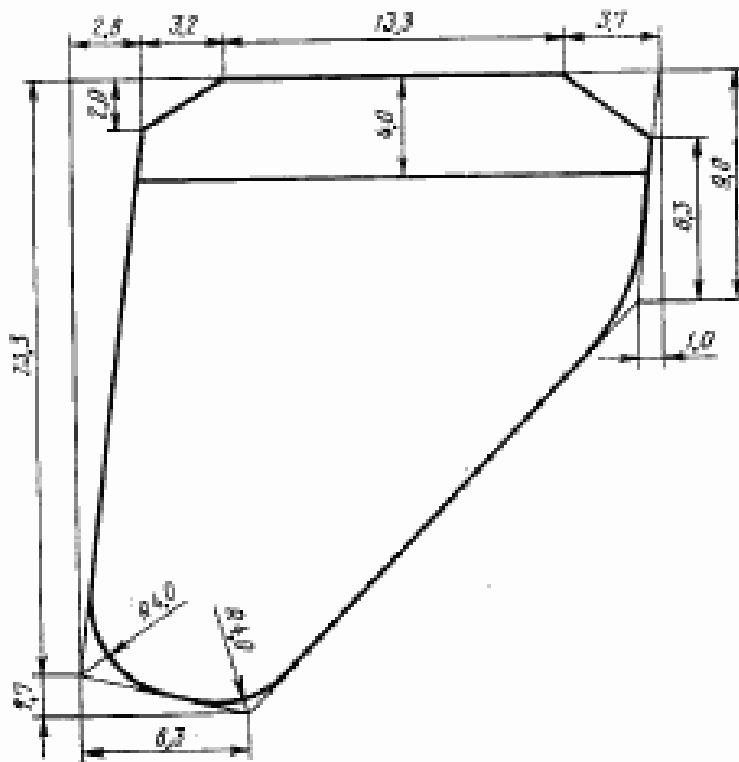


Черт. 12

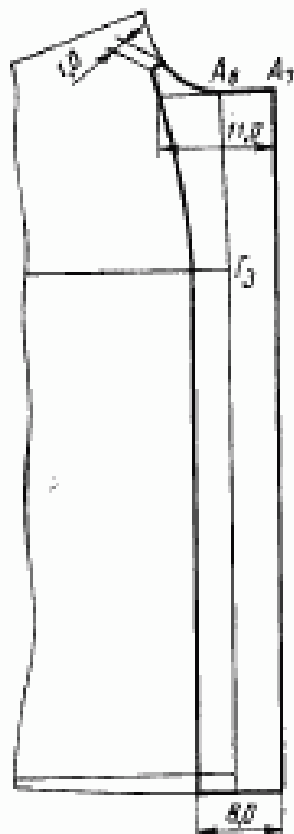


Черт. 13

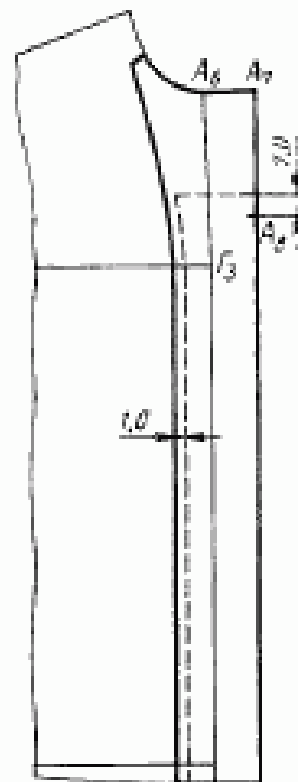
Черт. 14



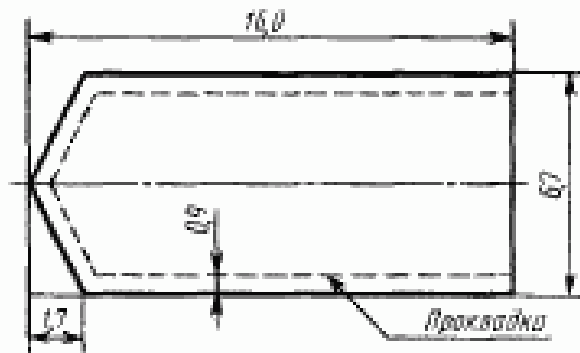
Черт. 15



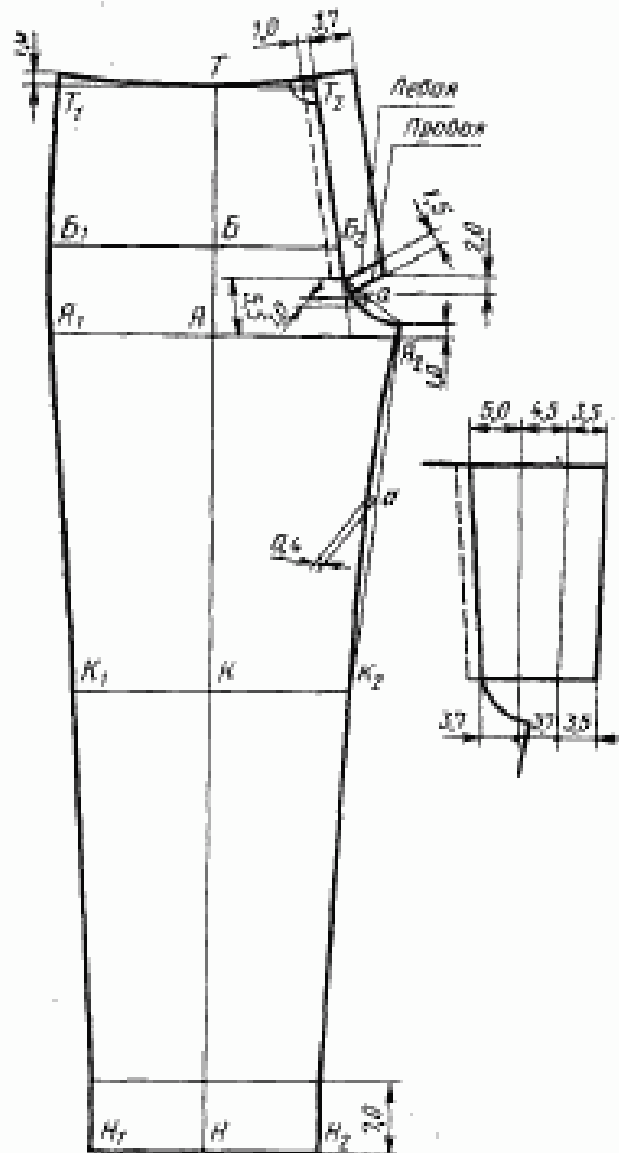
Черт. 16



Черт. 17

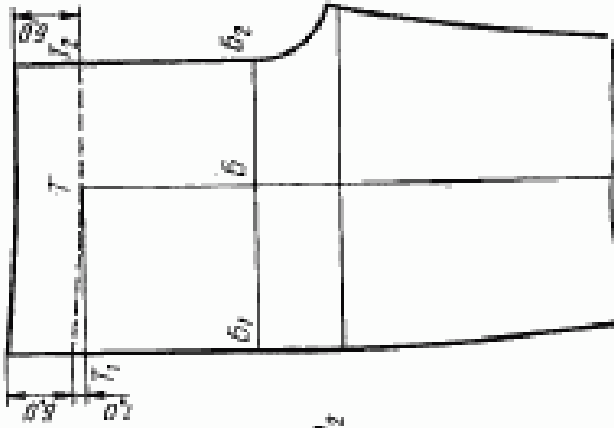


Черт. 17а



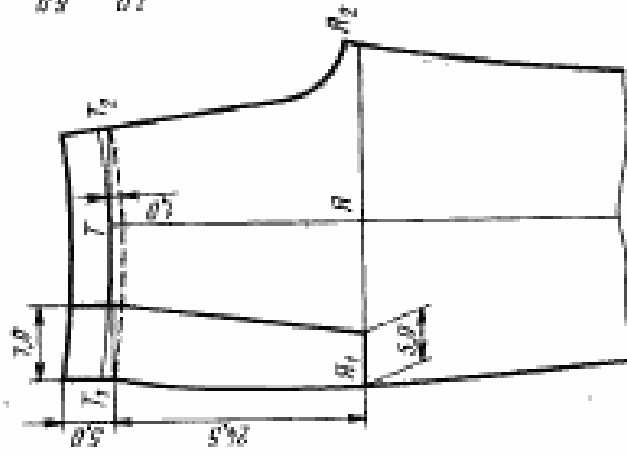
Черт. 18

Тип Д



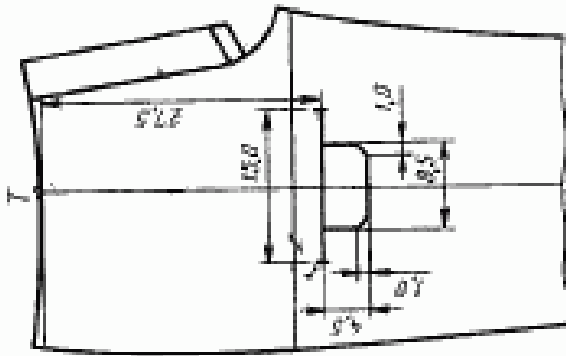
Черт. 21

Тип Б



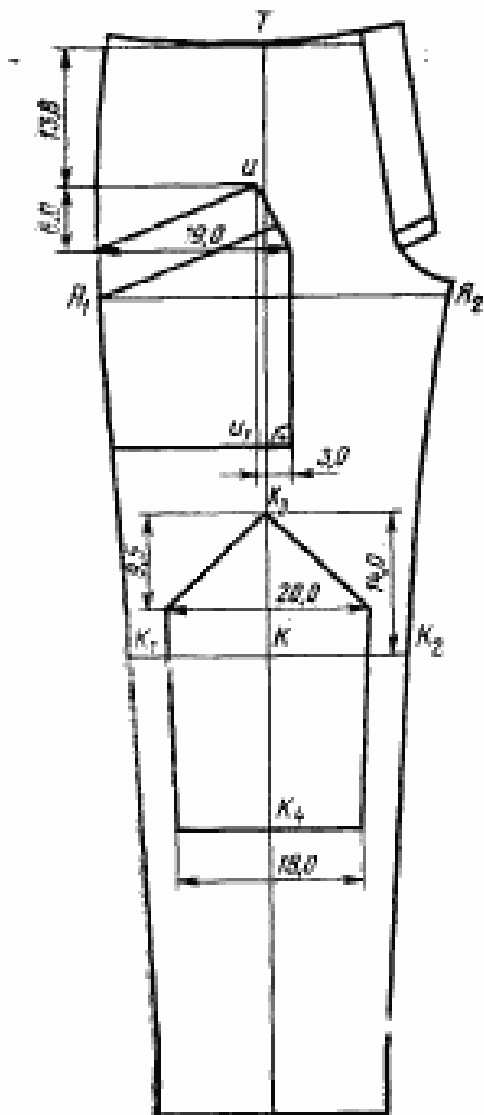
Черт. 20

Тип А



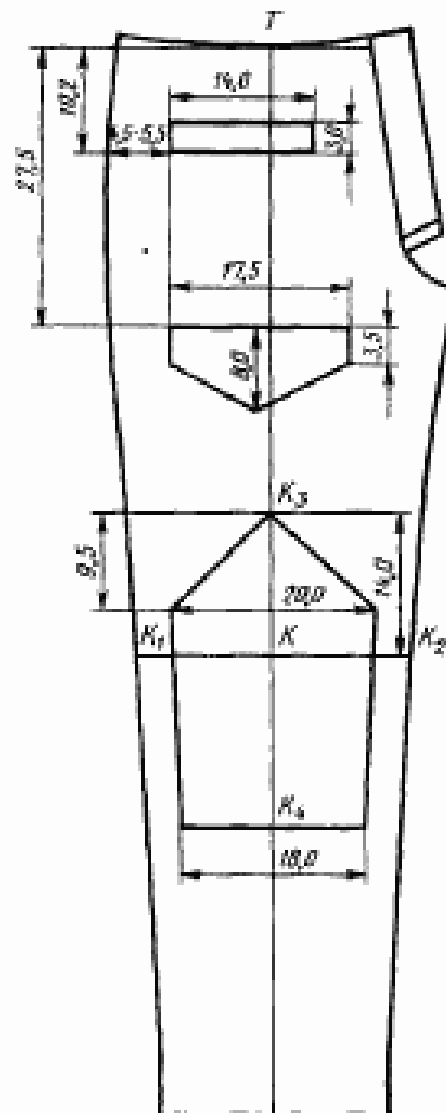
Черт. 19

Тип В

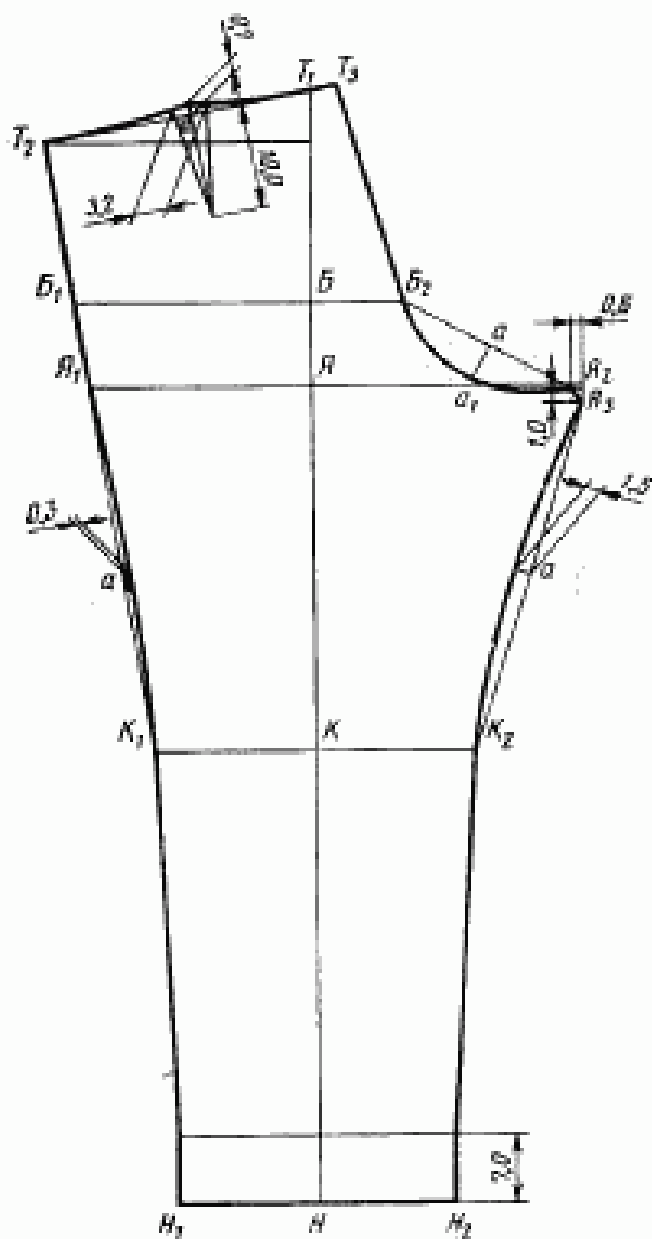


Черт. 22

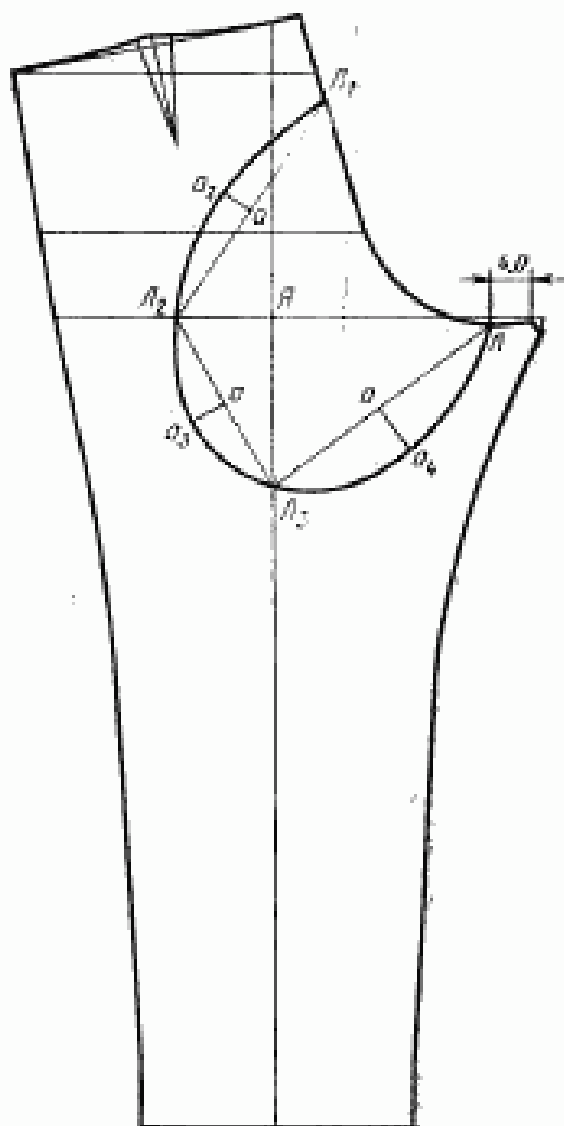
Тип Г



Черт. 23

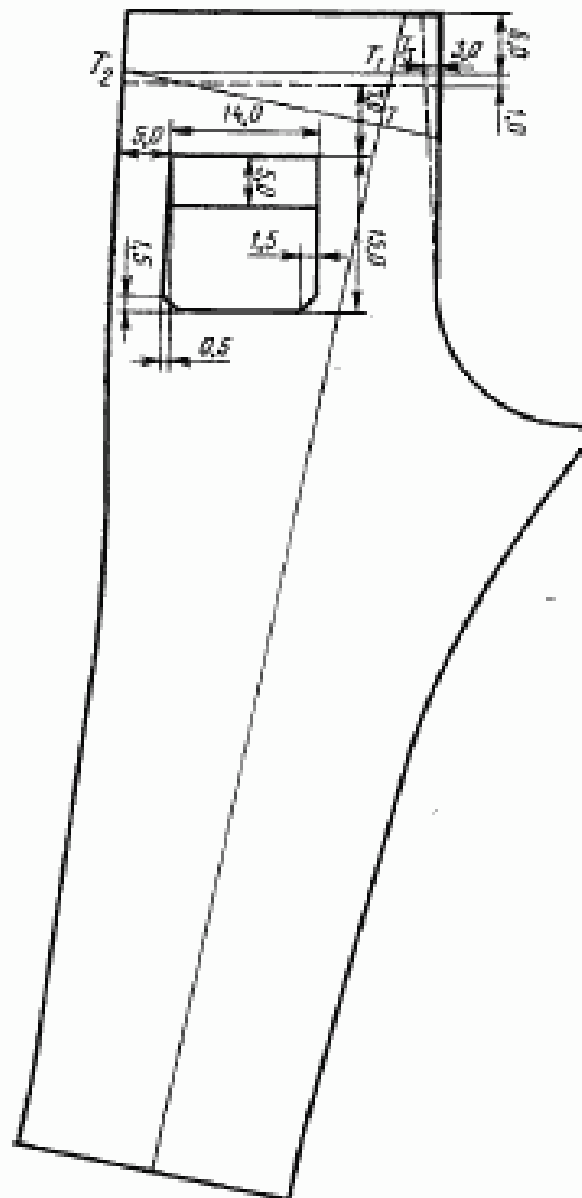


Черт. 24

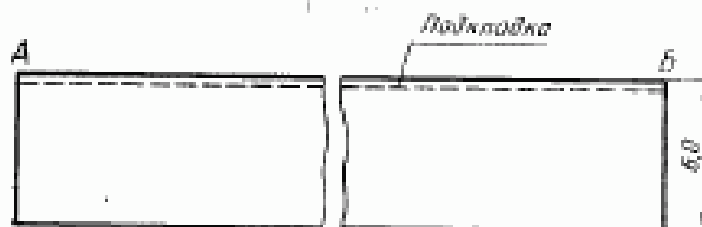


Черт. 25

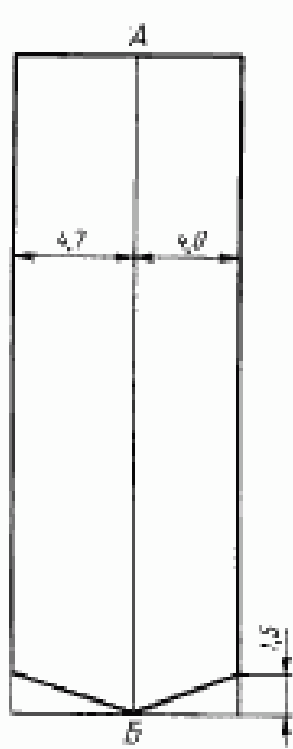
Тип Д



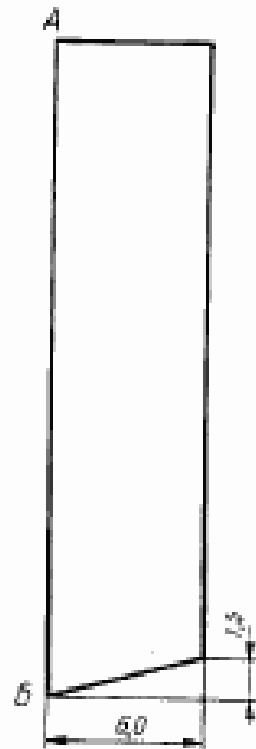
Черт. 26



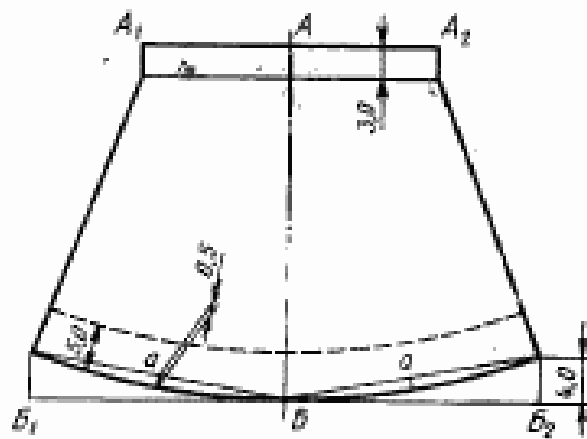
Черт. 27



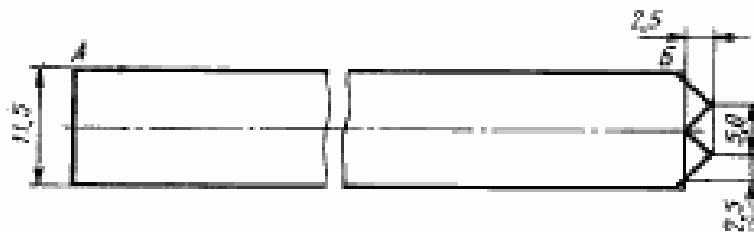
Черт. 28



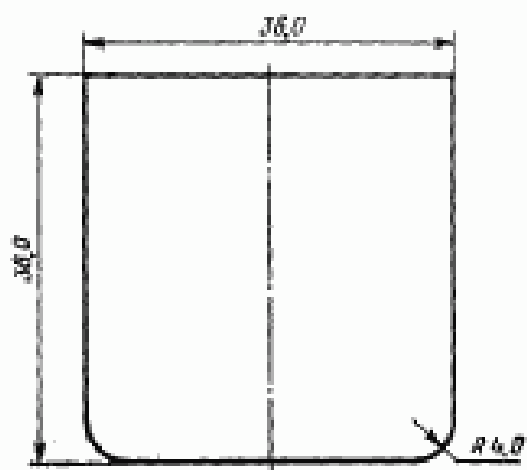
Черт. 29



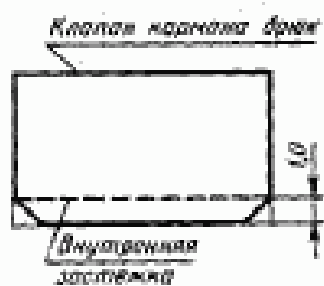
Черт. 30



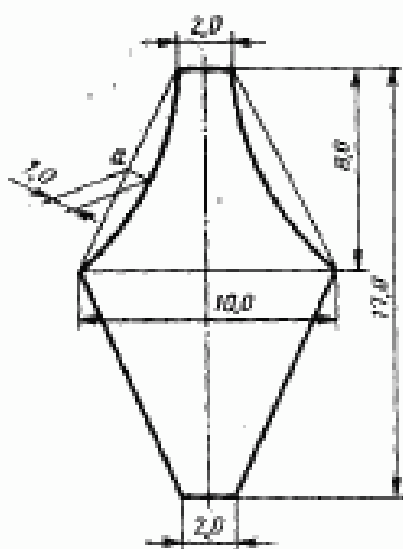
Черт. 31



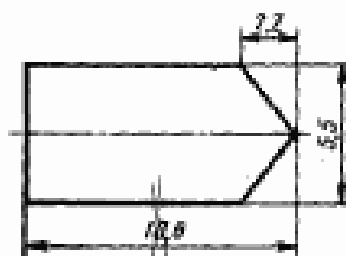
Черт. 32



Черт. 33



Черт. 34



Черт. 35

Спецификация деталей костюма

Наименование детали	Тип	Номер чертежа или размер, см	Количество деталей
Куртка			
Детали верха			
Спинка	А, В, Г Б, Д	1, 5, 7 3	1 2
Кокетка спинки	В	5	1
Полочка	А, Б, В, Г, Д	2, 4, 6, 8	2
Кокетка полочки	Г	8	2
Рукав	А, Б, В, Г, Д	9, 10	2
Подборт	А, Б, В, Г, Д	16	2
Верхний воротник	А, Б, В, Г, Д	11	1
Нижний воротник	А, Б, В, Г, Д	11	2
Манжета	А, В, Г, Д	12	2
Пояс	А, В	12	1
Клапан	А	2	1
	Г	8	2
Внутренняя застежка клапана	А	2, 13	1
Подкладка клапана	Г	—	2
Хлястик	В	14	2
Подкладка хлястика	В	—	2
Передний накладной карман	Б, В, Д	4,6	1
Обтачка переднего накладного кармана	Б, В, Д	4,6	1
Обтачка переднего прорезного кармана	А	16,0×5,0	1
Обтачка переднего прорезного кармана для пистолета	Г	19,5×6,0	2
Подзор переднего прорезного кармана	А	16,0×6,0	1
Подзор переднего кармана с клапаном	Г	12,0×6,0	1
Боковой накладной карман	Б, В, Д	4,6	2
Обтачка бокового накладного кармана	Б, В, Д	4,6	2
Шлевки для погон	А	5,5×4,5	2
Погон	А, В, Г	17а	4
Детали подкладки и прикладка			
Подкладка кокетки спинки	В	5	1
Подкладка клапана	А	—	1
Подкладка внутренней застежки клапана	А	—	1
Внутренний накладной карман	А	14,5×12,5	1
Подкладка переднего кармана	А Г	35,0×17,0 33,5×20,5	1 1

Продолжение

Наименование детали	Тип	Номер чертежа или размер, см	Количество деталей
Обтачка левого борта	А, Б, В, Г	17	1
Обтачка левого подборта	А, Б, В, Г	17	1
Обтачка внутреннего накладного кармана	А	12,5×5,0	1
Полоска для окантовывания проймы	А, Б, В, Г, Д	—	2
Вешалка	А, Б, В, Г, Д	10,0×2,5	1
Детали прокладки			
Прокладка в стойку воротника	А, Б, В, Г	11	1
Прокладка в погоны (из бортовки клеевой)	А, Б, Г	17а	2
Детали из искусственной кожи			
Большая подкладка кармана для пистолета	Г	15	1
Малая подкладка кармана для пистолета	Г	15	1
Карман для обоймы	Г	30,0×7,5	1
Прокладка под кнопки	Г	—	4
Брюки			
Детали верха			
Передняя половинка	А, Б, В, Г, Д	18—23	2
Усиленная накладка передних половинок	В, Г	22, 23	2
Задняя половинка	А, Б, В, Г, Д	24, 25, 26	2
Усиленная накладка задних половинок	Г	25	2
Пояс	А, Б, В, Г	27	2
Съемный пояс	Г	31	1
Верхняя обтачка лацпанта	Б	27	1
Гульфик	А, В, Г	28	1
Нагрудник	В	30	1
Обтачка низа нагрудника	В	30	1
Боковая обтачка лацпанта	Б	20	2
Клапан переднего кармана	А	19	2
Внутренняя застежка клапана переднего кармана	А	19, 33	2
Клапан переднего кармана	Г	23	2
Подкладка клапана переднего кармана	Г	—	2
Боковой накладной карман	В	22	2
Обтачка бокового накладного кармана	В	22	2

Наименование детали	Тип	Номер чертежа или размер, см	Количество деталей
Задний накладной карман	Д	26	1
Обтачка заднего накладного кармана	Д	26	1
Листочка переднего кармана	Г	16,0×10,0	2
Подзор кармана с листочкой	Г	17,0×6,0	2
Подзор кармана с клапаном	Г	20,0×6,0	2
Обтачка кармана с клапаном	Г	20,0×9,0	2
Подзор бокового кармана	Б	—	2
Обтачка бокового кармана	Б	—	2
Обтачка переднего прорезного кармана	А	—	4
Подзор переднего прорезного кармана	А	—	2
Шлевка	А, В	4,0×7,5	6
	Б	4,0×7,5	4
	Г	35	5
Бретель	В	72,0×6,0	1
Детали подкладки и приклада			
Подзакрепка	А, Б, В, Г, Д	34	2
Подкладка откоса	А, В, Г	29	1
Подкладка бокового кармана	Б	32	2
Подкладка пояса	А, Б, В, Г	27	2
Штрипка	В, Г	36,5×6,5	2
Подкладка клапана переднего кармана	А	—	2
Подкладка внутренней застежки переднего кармана	А	—	2
Петля лацбанта	Б	9,0×2,5	1
Подкладка переднего кармана	А	50,0×20,0	2
Верхняя подкладка переднего кармана с листочкой	Г	25,5×19,0	2
Нижняя подкладка переднего кармана с листочкой	Г	16,5×18,0	2
Подкладка переднего кармана с клапаном	Г	44,0×21,5	2
Детали прокладки			
Прокладка в съемный пояс	Г	—	1
Детали на искусственной коже			
Полоска для закрепления металлической петли	Г	3,5×6,0	1
Прокладка под кнопки	Г	—	4

ПРИЛОЖЕНИЕ 4

Справочное

Коды ОКП на костюмы

Наименование костюма	Тип	Код ОКП
Костюм солдатский из хлопчатобумажной ткани, военных строителей, защитного цвета, арт. ткани 3303	В	85 8211 1364 10
Костюм солдатский из хлопчатобумажной ткани, военных строителей, защитного цвета, арт. ткани 3446	В	85 8211 1367 07
Костюм солдатский из хлопчатобумажной ткани, военных строителей, защитного цвета, арт. ткани 3122	В	85 8211 1368 06
Костюм для военнослужащих ВМФ из хлопчатобумажной ткани, специальный типа тренировочного, темно-синего цвета, арт. ткани 871	Д	85 8555 1232 00
Костюм для военнослужащих ВМФ из хлопчатобумажной ткани, летний, рабочий, темно-синего цвета, арт. ткани 3303	Б	85 8555 1735 04
Костюм для военнослужащих ВМФ из хлопчатобумажной ткани, летний рабочий, темно-синего цвета, арт. ткани 3446	Б	85 8555 1737 02
Костюм для военнослужащих ВМФ из хлопчатобумажной ткани, летний рабочий, темно-синего цвета, арт. ткани 3155	Б	85 8558 1739 00
Костюм специальный из хлопчатобумажной ткани, летний для технологических работ, темно-синего цвета, арт. ткани 3155	А	85 8558 1111 04
Костюм специальный из хлопчатобумажной ткани, летний для технологических работ, темно-синего цвета, арт. ткани 3303	А	85 8558 1112 03
Костюм специальный из хлопчатобумажной ткани, летний для технологических работ, темно-синего цвета, арт. ткани 3446	А	85 8558 1113 02
Костюм специальный из хлопчатобумажной ткани, летний для танкистов, защитного цвета, арт. ткани 3155	Г	85 8558 1221 10
Костюм специальный из хлопчатобумажной ткани, летний для танкистов, защитного цвета, арт. ткани 3303	Г	85 8558 1222 09
Костюм специальный из хлопчатобумажной ткани, летний для танкистов, защитного цвета, арт. ткани 3446	Г	85 8558 1223 08
Костюм специальный из хлопчатобумажной ткани, летний для танкистов, защитного цвета, арт. ткани 6882	Г	85 8558 1227 04

Наименование костюма	Тип	Код ОКП
Костюм специальный из хлопчатобумажной ткани, летний для танкистов, защитного цвета, арт. ткани 6883	Г	85 8558 1228 03
Костюм специальный из хлопчатобумажной ткани, летний для танкистов, с набивкой, арт. ткани 3153	Г	85 8558 1234 05
Костюм специальный из хлопчатобумажной ткани, летний для танкистов, с набивкой, арт. ткани 3221	Г	855 8558 1235 04
Костюм специальный из хлопчатобумажной ткани, летний для танкистов, с набивкой, арт. ткани 3225	Г	85 8558 1236 03

ИНФОРМАЦИОННЫЕ ДАННЫЕ

1. РАЗРАБОТАН И ВНЕСЕН Министерством легкой промышленности СССР

РАЗРАБОТЧИКИ

В. И. Малахова, Г. И. Панченко, В. Е. Кривошеина

2. УТВЕРЖДЕН И ВВЕДЕН В ДЕЙСТВИЕ Постановлением Государственного комитета СССР по стандартам от 30.06.81 № 3268

3. Периодичность проверки — 5 лет

4. ВЗАМЕН ГОСТ 21250—75 (в части костюмов типов А, Б, В)

5. ССЫЛОЧНЫЕ НОРМАТИВНО-ТЕХНИЧЕСКИЕ ДОКУМЕНТЫ

Обозначение НТД, на который дана ссылка	Номер раздела, пункта
ГОСТ 4103—82	4
ГОСТ 5665—77	2.2.1
ГОСТ 6309—87	2.2.1
ГОСТ 7297—75	2.2.1
ГОСТ 7896—76	2.2.1
ГОСТ 11259—79	2.4.2
ГОСТ 12087—77	2.2.1
ГОСТ 12239—76	2.2.1
ГОСТ 12807—88	2.4.3
ГОСТ 19159—85	2.4.12, 5
ГОСТ 19196—80	2.2.1
ГОСТ 20757—75	2.4.1
ГОСТ 23167—78	1.2
ГОСТ 24782—81	3
ГОСТ 25441—82	2.2.1
ОСТ 17—31—83	2.2.1
ОСТ 17—48—77	2.2.1
ОСТ 17—148—72	2.2.1
ОСТ 17—165—79	2.2.1
ОСТ 17—284—87	2.2.1
ОСТ 17—466—85	2.2.1
ОСТ 17—602—81	2.2.1
ОСТ 17—624—87	2.2.1
ОСТ 17—803—79	2.2.1
ОСТ 17—805—85	2.2.1
ОСТ 17—808—79	2.2.1
ОСТ 17—835—80	2.4.3
ОСТ 17—921—88	2.2.1
ТУ 6—19—137—79	2.2.1

Обозначение НТД, на который дана ссылка	Номер раздела, пункта
ТУ 17—21—114—76	2.2.1
ТУ 17—21—201—77	2.2.1
ТУ 17—21—235—78	2.2.1
ТУ 17—19—137—79	2.2.1
ТУ 17 РСФСР 60—10724—84	2.2.1
ТУ 17 РСФСР 66—6073—85	2.2.1
ТУ 17 РСФСР 66—11429—87	2.2.1
ТУ 17 РСФСР 67—11035—85	2.2.1

6. Срок действия продлен до 01.01.93 Постановлением Государственного комитета СССР по стандартам от 20.08.87 № 3340
7. ПЕРЕИЗДАНИЕ (март 1990 г.) с Изменениями №№ 1, 2, 3, 4, утвержденными в апреле 1984 г., феврале 1987 г., декабре 1987 г., сентябре 1989 г.
(ИУС 7—84; 5—87; 3—88; 12—89)

Редактор *В. С. Бабкина*
Технический редактор *О. Н. Никитина*
Корректор *Т. А. Васильева*

Сдано в наб. 13.11.89 Подл. в печ. 18.06.90 4,5 усл. п. л. 4,63 усл. кр.-отт. 4,37 уч.-изд. л.
Тираж 4000 Цена 20 к.

Ордена «Знак Почета» Издательство стандартов, 123557, Москва, ГСП,
Новопресненский пер., 3.
Калужская типография стандартов, ул. Московская, 256. Зак. 2112

12c

20 коп.

Величина	Единица			Выражение через основные и дополнительные единицы СИ
	Наименование	Обозначение		
		международное	русское	
ОСНОВНЫЕ ЕДИНИЦЫ СИ				
Длина	метр	m	м	
Масса	килограмм	kg	кг	
Время	секунда	s	с	
Сила электрического тока	ампер	A	А	
Термодинамическая температура	кельвин	K	К	
Количество вещества	моль	mol	моль	
Сила света	кандела	cd	кд	
ДОПОЛНИТЕЛЬНЫЕ ЕДИНИЦЫ СИ				
Плоский угол	радиан	rad	рад	
Телесный угол	стерадиан	sr	ср	
ПРОИЗВОДНЫЕ ЕДИНИЦЫ СИ, ИМЕЮЩИЕ СПЕЦИАЛЬНЫЕ НАИМЕНОВАНИЯ				
Величина	Единица			Выражение через основные и дополнительные единицы СИ
	Наименование	Обозначение		
		международное	русское	
Частота	герц	Hz	Гц	s^{-1}
Сила	ньютон	N	Н	$m \cdot kg \cdot s^{-2}$
Давление	паскаль	Pa	Па	$m^{-1} \cdot kg \cdot s^{-2}$
Энергия	джоуль	J	Дж	$m^2 \cdot kg \cdot s^{-2}$
Мощность	ватт	W	Вт	$m^2 \cdot kg \cdot s^{-3}$
Количество электричества	кулон	C	Кл	$s \cdot A$
Электрическое напряжение	вольт	V	В	$m^2 \cdot kg \cdot s^{-3} \cdot A^{-1}$
Электрическая емкость	фарад	F	Ф	$m^{-2} \cdot kg^{-1} \cdot s^4 \cdot A^2$
Электрическое сопротивление	ом	Ω	Ом	$m^2 \cdot kg \cdot s^{-3} \cdot A^{-2}$
Электрическая проводимость	сименс	S	См	$m^{-2} \cdot kg^{-1} \cdot s^3 \cdot A^2$
Поток магнитной индукции	вебер	Wb	Вб	$m^2 \cdot kg \cdot s^{-2} \cdot A^{-1}$
Магнитная индукция	тесла	T	Тл	$kg \cdot s^{-2} \cdot A^{-1}$
Индуктивность	генри	H	Гн	$m^2 \cdot kg \cdot s^{-2} \cdot A^{-2}$
Световой поток	люмен	lm	лм	кд ср
Освещенность	люкс	lx	лк	$m^{-2} \cdot кд \cdot ср$
Активность радионуклида	беккерель	Bq	Бк	s^{-1}
Поглощенная доза ионизирующего излучения	грей	Gy	Гр	$m^2 \cdot s^{-2}$
Эквивалентная доза излучения	зиверт	Sv	Зв	$m^2 \cdot s^{-2}$