

## РЕЗЦЫ К ЗУБОРЕЗНЫМ ГОЛОВКАМ ДЛЯ ПРЯМОЗУБЫХ КОНИЧЕСКИХ КОЛЕС

### Конструкция и размеры

Tools for straight bevel cutters.  
Design and dimensions

ГОСТ  
24905—81

МКС 25.100.10  
ОКП 39 2466

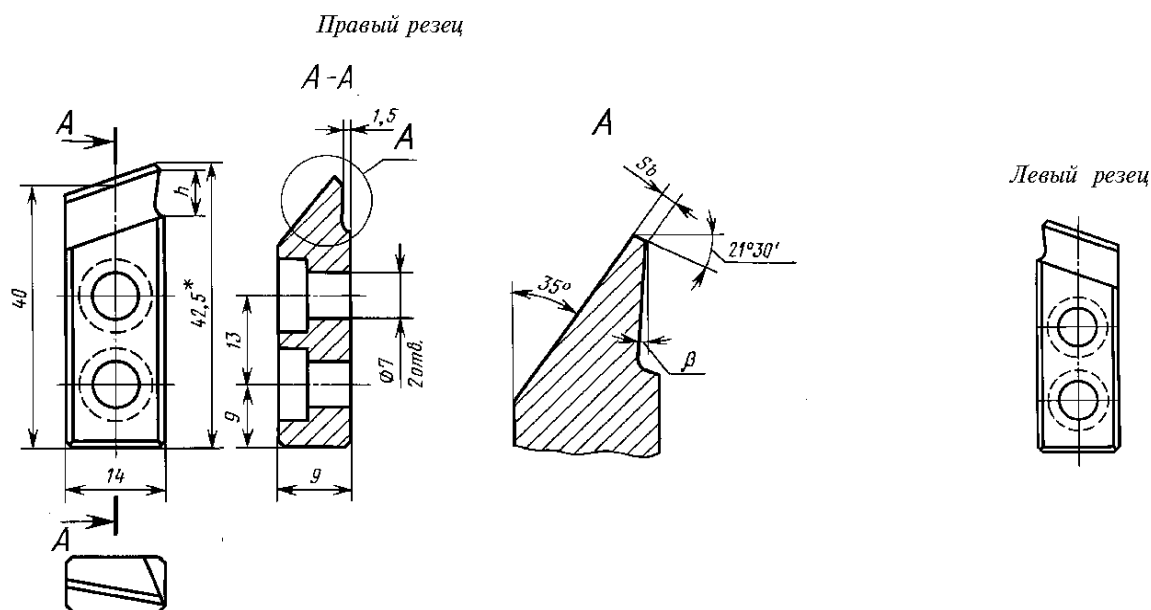
Постановлением Государственного комитета СССР по стандартам от 12 августа 1981 г. № 3812 дата введения установлена

01.01.83

1. Настоящий стандарт распространяется на резцы к зуборезным головкам диаметром 150, 278 и 450 мм для прямозубых конических колес по ГОСТ 24904—81, изготавливаемые для нужд народного хозяйства и экспорта.

2. Основные размеры резцов для головок диаметром 150 мм должны соответствовать указанным на черт. 1 и табл. 1; диаметром 278 мм — на черт. 2 и табл. 2; диаметром 450 мм — на черт. 3 и табл. 3.

### Резцы для головок диаметром 150 мм



\* Размер для справок.

Черт. 1

Размеры в мм

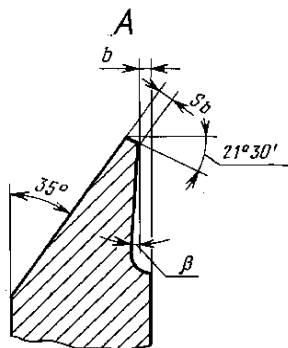
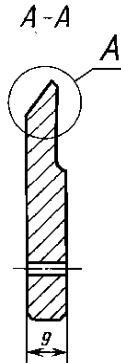
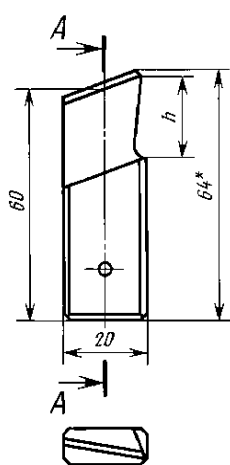
Правый резец		Левый резец		Модули $m_e$	$h$	$S_b$	$\beta$
Обозначение	Применяемость	Обозначение	Применяемость				
2550-0151		2550-0152		0,500; 0,550	5	0,20	0°
2550-0153		2550-0154		0,600; 0,700		0,24	
2550-0155		2550-0156		0,800; 0,900		0,32	
2550-0157		2550-0158		1,000; 1,125	8	0,40	0°
2550-0159		2550-0162					5°
2550-0163		2550-0164		1,250; 1,375		0,50	0°
2550-0165		2550-0166			5°		
2550-0167		2550-0168		1,500; 1,750	0,60	0°	
2550-0169		2550-0172				5°	
2550-0173		2550-0174		2,000; 2,250		0,80	0°
2550-0175		2550-0176			1°30'		
2550-0177		2550-0178			3°		
2550-0179		2550-0182		2,500; 2,750	1,00	0°	
2550-0183		2550-0184				1°30'	
2550-0185		2550-0186				3°	
2550-0187		2550-0188		3,000	1,20	0°	
2550-0189		2550-0192				1°30'	
2550-0193		2550-0194				3°	

Пример условного обозначения правого резца для модулей  $m_e = 1,500; 1,750$  мм с углом поднутрения  $\beta = 5^\circ$ :

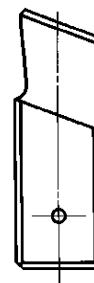
Резец 2550-0169 ГОСТ 24905—81

Резцы для головок диаметром 278 мм

Правый резец



Левый резец



\* Размер для справок.

Таблица 2

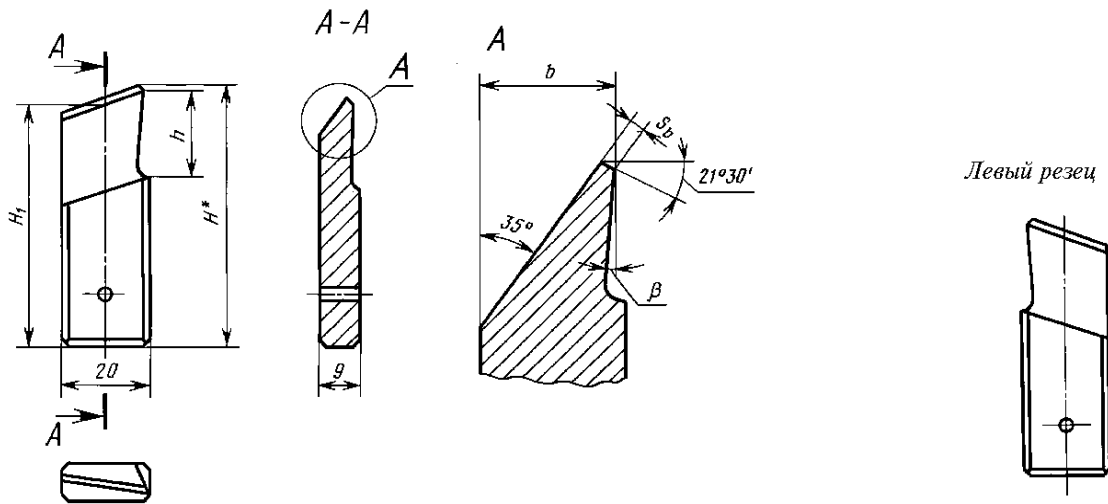
Размеры в мм

Правый резец		Левый резец		Модули $m_c$	$h$	$b$	$S_b$	$\beta$		
Обозначение	Применяемость	Обозначение	Применяемость							
2550-0201		2550-0202		1,50; 1,75	12	3,0	0,6	0°		
2550-0203		2550-0204						3°		
2550-0205		2550-0206						5°		
2550-0207		2550-0208		2,00; 2,25			0,8	0°		
2550-0209		2550-0212						3°		
2550-0213		2550-0214						5°		
2550-0215		2550-0216		2,50; 2,75			1,0	0°		
2550-0217		2550-0218						3°		
2550-0219		2550-0222						5°		
2550-0223		2550-0224		3,00; 3,25	16	2,5	1,2	0°		
2550-0225		2550-0226					3°			
2550-0227		2550-0228					5°			
2550-0229		2550-0232		3,50; 3,75			1,4	0°		
2550-0233		2550-0234						3°		
2550-0235		2550-0236						5°		
2550-0237		2550-0238		4,00			2,0	2,0	1,6	0°
2550-0239		2550-0242							3°	
2550-0243		2550-0244							5°	
2550-0245		2550-0246		4,25; 4,50	0°					
2550-0247		2550-0248				3°				
2550-0249		2550-0252				5°				
2550-0253		2550-0254		5,00	22	2,4			0°	
2550-0255		2550-0256							3°	
2550-0257		2550-0258							5°	
2550-0259		2550-0262		5,50			0°			
2550-0263		2550-0264						1°30'		
2550-0265		2550-0266						3°		
2550-0267		2550-0268		6,00			25	2,8	0°	
2550-0269		2550-0272							1°30'	
2550-0273		2550-0274							3°	
2550-0275		2550-0276		6,50	0°					
2550-0277		2550-0278				1°30'				
2550-0279		2550-0282				3°				
2550-0283		2550-0284		7,00	2,0	3,2			0°	
2550-0285		2550-0286							1°30'	
2550-0287		2550-0288							3°	
2550-0289		2550-0292		8,00	0°					
2550-0293		2550-0294				1°30'				
2550-0295		2550-0296				3°				

Пример условного обозначения правого резца для модулей  $m_c = 4,25; 4,50$  мм с углом поднутрения  $\beta = 3^\circ$ :

*Резец 2550-0247 ГОСТ 24905—81*

Правый резец для головки диаметром 450 мм



\* Размер для справок.

Черт. 3

Таблица 3

Размеры в мм

Правый резец		Левый резец		Модули $m_e$	$H$	$H_1$	$h$	$b$	$S_\phi$	$\beta$
Обозначение	Применяемость	Обозначение	Применяемость							
2550-0301		2550-0302		3,00; 3,25	64	60	16	6,5	1,2	0°
2550-0303		2550-0304								3°
2550-0305		2550-0306								5°
2550-0307		2550-0308		3,50; 3,75					1,4	0°
2550-0309		2550-0312								3°
2550-0313		2550-0314								5°
2550-0315		2550-0316		4,00			1,6	0°		
2550-0317		2550-0318						3°		
2550-0319		2550-0322						5°		
2550-0323		2550-0324		4,25; 4,50				22	2,0	0°
2550-0325		2550-0326								3°
2550-0327		2550-0328								5°
2550-0329		2550-0332		5,00			7,0		2,4	0°
2550-0333		2550-0334								3°
2550-0335		2550-0336								5°
2550-0337		2550-0338		5,50				25	2,4	0°
2550-0339		2550-0342								1°30'
2550-0343		2550-0344								3°
2550-0345		2550-0346		6,00	7,0	2,4	0°			
2550-0347		2550-0348					1°30'			
2550-0349		2550-0352					3°			
2550-0353		2550-0354		6,50		25	2,4	0°		
2550-0355		2550-0356						1°30'		
2550-0357		2550-0358						3°		

Размеры в мм

Правый резец		Левый резец		Модули $m_e$	$H$	$H_1$	$h$	$b$	$S_b$	$\beta$
Обозначение	Применяемость	Обозначение	Применяемость							
2550-0359		2550-0362		7,00	64	60	25	7,0	2,8	0°
2550-0363		2550-0364								1°30'
2550-0365		2550-0366								3°
2550-0367		2550-0368		8,00					3,2	0°
2550-0369		2550-0372								1°30'
2550-0373		2550-0374								3°
2550-0375		2550-0376		9,0					3,6	0°
2550-0377		2550-0378								1°30'
2550-0379		2550-0382		10,0	85	81	32	7,5	4,0	0°
2550-0383		2550-0384								1°30'
2550-0385		2550-0386		11,00					4,4	0°
2550-0387		2550-0388								1°30'
2550-0389		2550-0392		12,00					4,8	0°
2550-0393		2550-0394								1°30'

Пример условного обозначения правого резца для модулей  $m_e = 4,25$ ;  $4,50$  мм с углом поднутрения  $\beta = 3^\circ$ :

*Резец 2550-0325 ГОСТ 24905—81*

3. Допускается по заказу потребителя изготавливать резцы с измененным размером  $S_b$ . Допускается изготавливать резцы с головками диаметром 278 и 450 мм без технологического отверстия диаметром 3 мм.

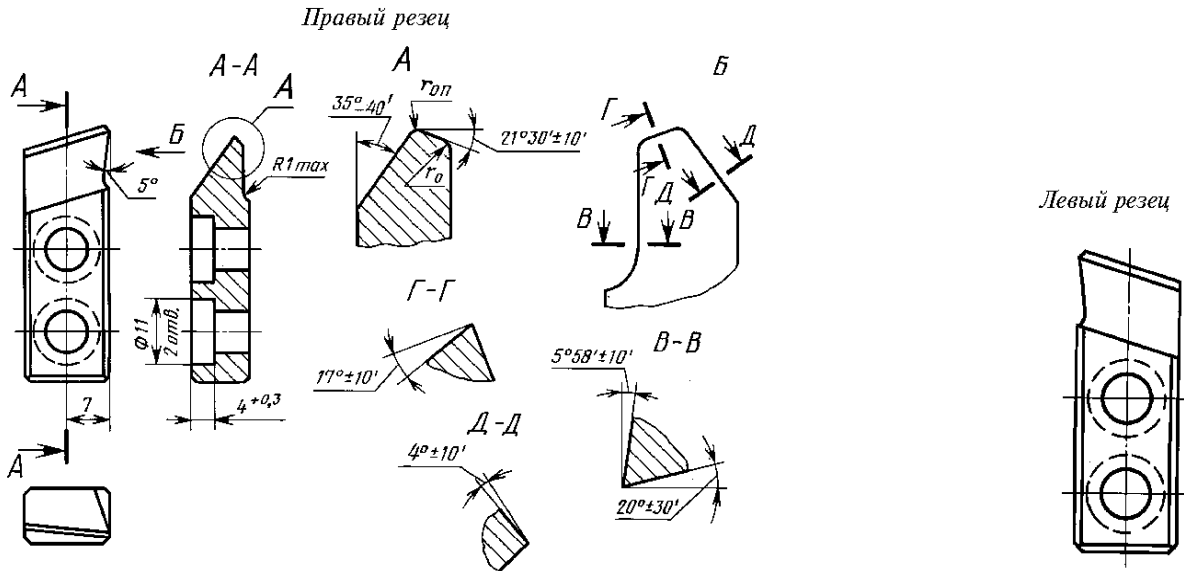
2; 3. **(Измененная редакция, Изм. № 1).**

4. Технические требования — по ГОСТ 24906—81.

5. Элементы конструкции и геометрические параметры резцов указаны в приложении.

**ЭЛЕМЕНТЫ КОНСТРУКЦИИ И ГЕОМЕТРИЧЕСКИЕ ПАРАМЕТРЫ РЕЗЦОВ**

1. Элементы конструкции и геометрические параметры резцов к головкам диаметром 150 мм указаны на черт. 1 и табл. 1.

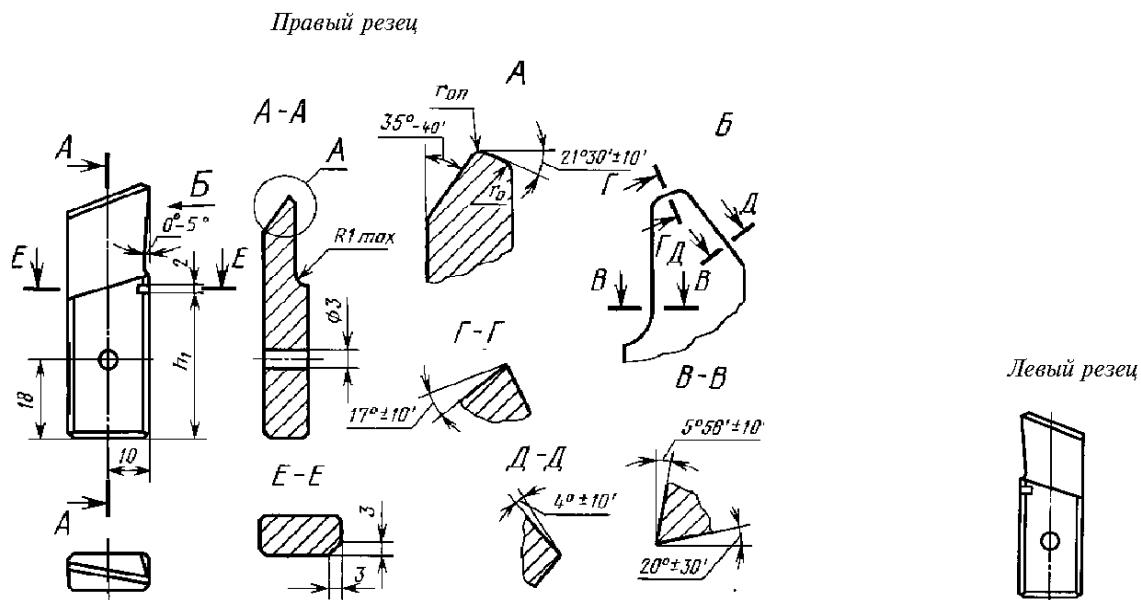


Черт. 1

Таблица 1

ММ					
Модули $m_e$	$r_0$	$r_{оп}$	Модули $m_e$	$r_0$	$r_{оп}$
0,500	0,15	—	1,250	0,38	—
0,550			1,375		
0,600	0,18		1,500	0,45	0,15
0,700			1,750		
0,800	0,24		2,000	0,60	0,18
0,900			2,250		
1,000	0,30		2,500	0,75	0,20
1,125			2,750		
			3,000	0,80	0,25

2. Элементы конструкции и геометрические параметры резцов к головкам диаметрами 278 и 450 мм указаны на черт. 2 и в табл. 2.



Черт. 2

(Измененная редакция, Изм. № 1).

Таблица 2

мм							
Модули $m_e$	$r_0$	$r_{оп}$	$h_1$	Модули $m_e$	$r_0$	$r_{оп}$	$h_1$
1,50	0,45	0,15	36	5,00	1,50	0,45	36
1,75				5,50			
2,00	0,60	0,18		6,00	1,80	0,55	
2,25				6,50			
2,50	0,75	0,20		7,00	2,10	0,65	
2,75				8,00			
3,00	0,80	0,25		9,00	2,70	0,80	50
3,25				10,00			
3,50	1,00	0,30		11,00	3,30	1,00	
3,75				12,00			
4,00	1,20	0,35					
4,25							
4,50							

3. Допускается по заказу потребителя изготавливать резцы с измененными размерами  $r_0$  и  $r_{оп}$ .

4. На вершине резца по нерабочей стороне профиля вместо радиуса закругления  $r_{оп}$  допускается фаска под углом  $15^\circ$  к основанию резца:

0,1 мм — для модулей от 0,5 до 1,25 мм;

0,15 мм — для модулей св. 1,25 до 2,75 мм.