

24912-81
Кум. 1,2



ГОСУДАРСТВЕННЫЙ СТАНДАРТ
СОЮЗА ССР

**КОСТЮМЫ СПЕЦИАЛЬНЫЕ ЗИМНИЕ
ДЛЯ ВОЕННОСЛУЖАЩИХ**

ТЕХНИЧЕСКИЕ УСЛОВИЯ

ГОСТ 24912—81

Издание официальное



80 коп.

ГОСУДАРСТВЕННЫЙ КОМИТЕТ СССР
ПО УПРАВЛЕНИЮ КАЧЕСТВОМ ПРОДУКЦИИ И СТАНДАРТАМ
Москва

ГОСУДАРСТВЕННЫЙ СТАНДАРТ
СОЮЗА ССР

КОСТЮМЫ СПЕЦИАЛЬНЫЕ ЗИМНИЕ
ДЛЯ ВОЕННОСЛУЖАЩИХ

ТЕХНИЧЕСКИЕ УСЛОВИЯ

ГОСТ 24912—81

Издание официальное

МОСКВА — 1990



© Издательство стандартов, 1981
© Издательство стандартов, 1990
Переиздание с Изменениями

Редактор *М. Е. Исхандария*
Технический редактор *Л. Я. Митрофанова*
Корректор *В. И. Комуркина*

Сдано в наб. 25.09.90 Подп. в печ. 10.12.90 4,0 усл. п. л. 4,13 усл. кр.-отт. 3,90 уч.-изд. л.
Тир. 2000 Цена 90 к.

Орден «Знак Почета» Издательство стандартов, 123887, Москва, ГСП,
Новопресненский пер., 3.
Кладушская типография стандартов, ул. Московская, 256 Зак. 1906

**КОСТЮМЫ СПЕЦИАЛЬНЫЕ ЗИМНИЕ ДЛЯ
ВОЕННОСЛУЖАЩИХ****ГОСТ****24912—81**

Технические условия

Special army winter clothes. Specifications

ОКП 85 0000

Срок действия с 01.01.83
до 01.01.93

Настоящий стандарт распространяется на зимние костюмы, состоящие из куртки и брюк, предназначенные в качестве спец-одежды для личного состава Военно-Морского Флота и Комитета государственной безопасности СССР.

1. ТИПЫ И ОСНОВНЫЕ РАЗМЕРЫ

1.1. Костюмы в зависимости от назначения должны изготовляться двух типов:

А — на подкладке со съемным утеплителем (черт. 1—8);

Б — без подкладки (черт. 1,9—11).

1.2. Костюмы по размерам должны изготовляться на типовые фигуры второй полнотной группы, предусмотренные ГОСТ 23167—78 для маршалов, генералов, адмиралов, полковников и капитанов I ранга СА и ВМФ, офицеров, прапорщиков и мичманов СА и ВМФ, военнослужащих сверхсрочной службы, военнообязанных запаса и табл. 1 настоящего стандарта.

1.1, 1.2 (Измененная редакция, Изм. № 2).

Издание официальное

Перепечатка воспрещена

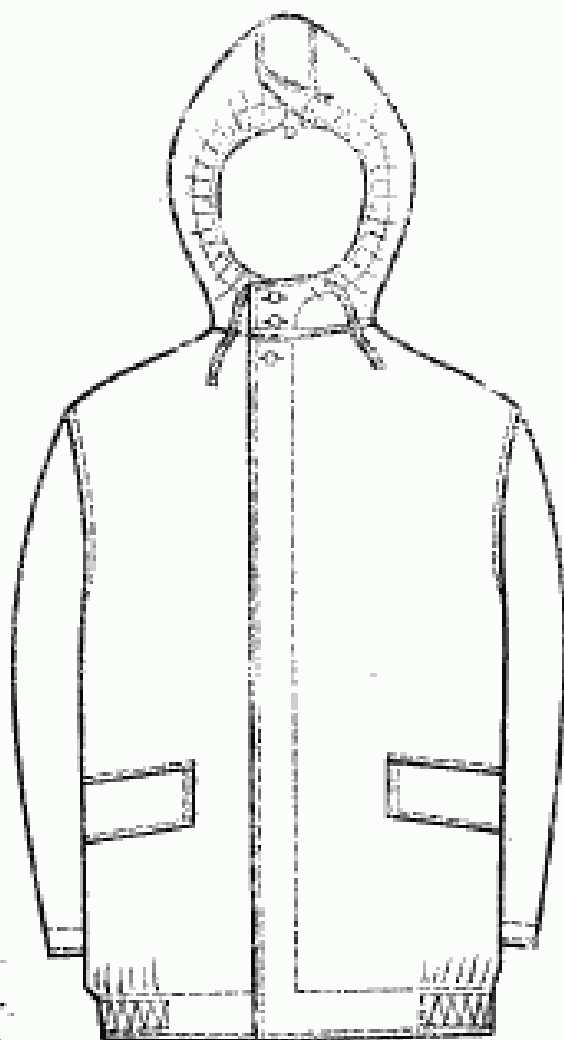


Таблица 1

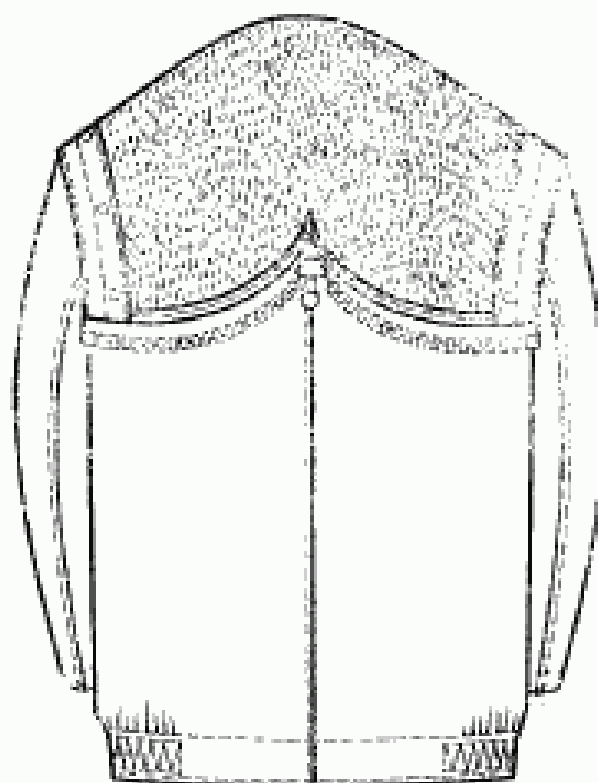
Рост типовой фигуры, см	Рост военнослужащего, см	Условное обозначение роста
158	От 155 до 160,9	1
164	Св. 161 » 166,9	2
170	» 167 » 172,9	3
176	» 173 » 178,9	4
182	» 179 » 184,9	5
188	» 185 » 191	6

Типы А и Б

Тип А

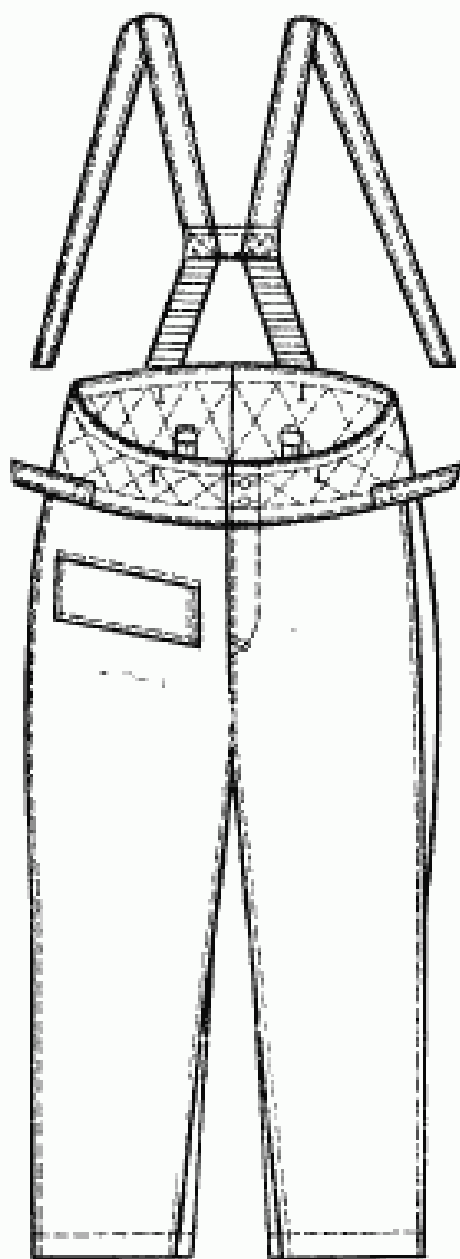


Черт. 1

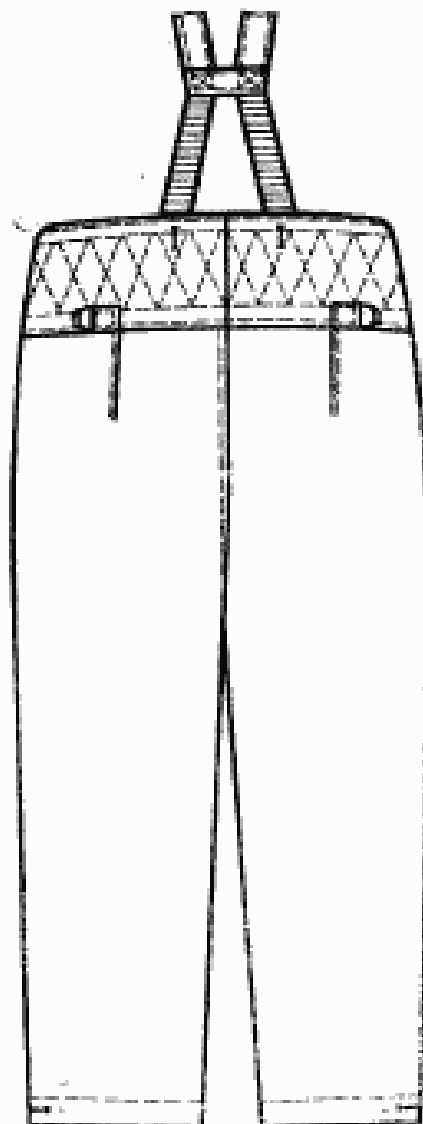


Черт. 2

Тип А

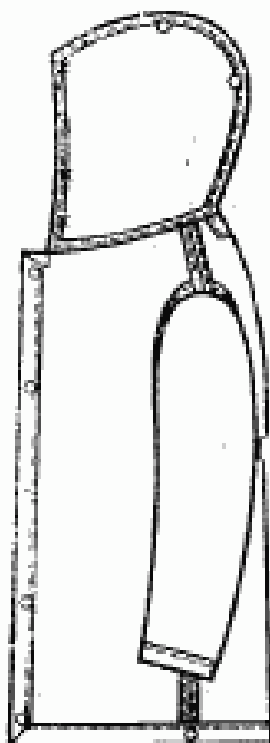


Черт. 3

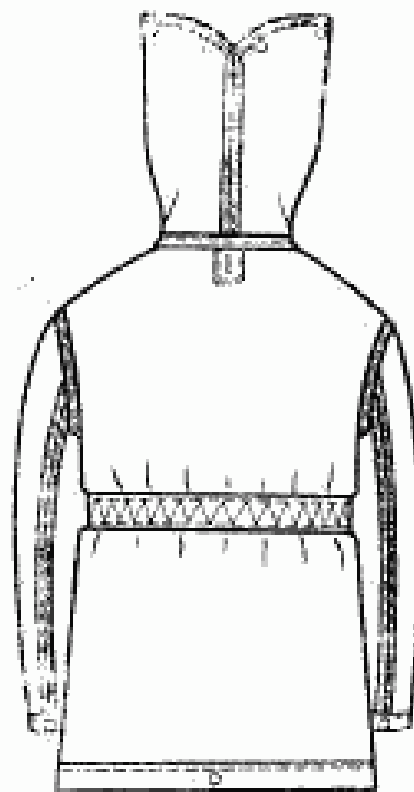


Черт. 4

Утеплитель куртки

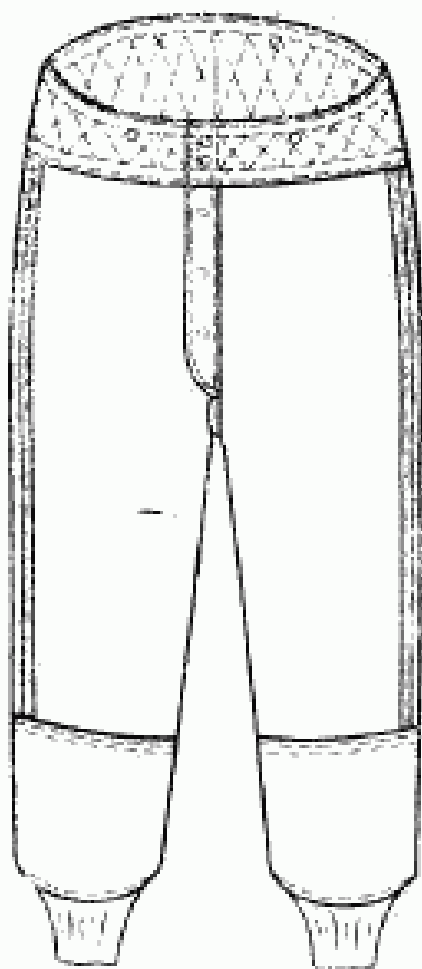


Черт. 5

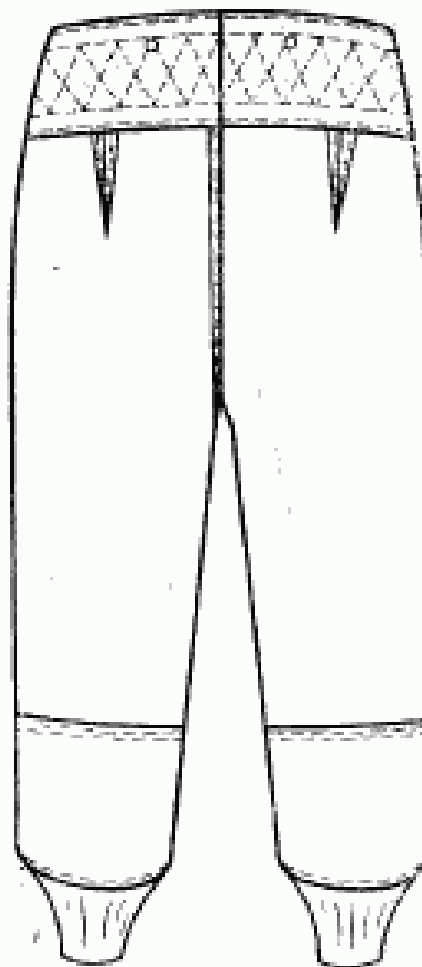


Черт. 6

Утеплитель брюк

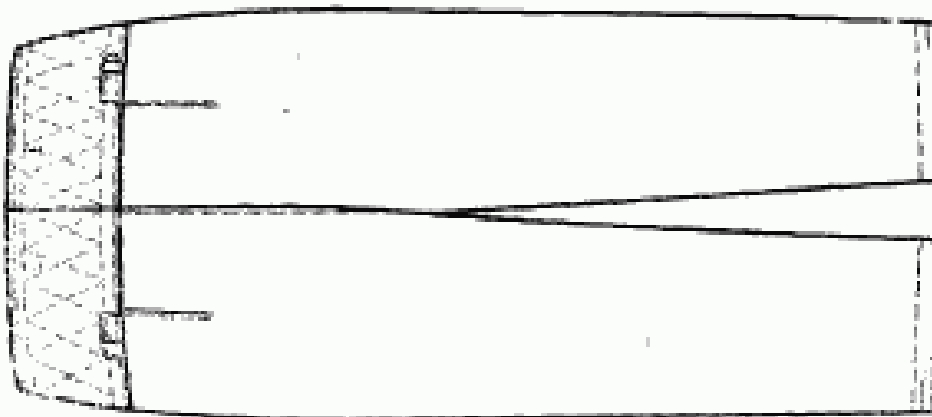


Черт. 7

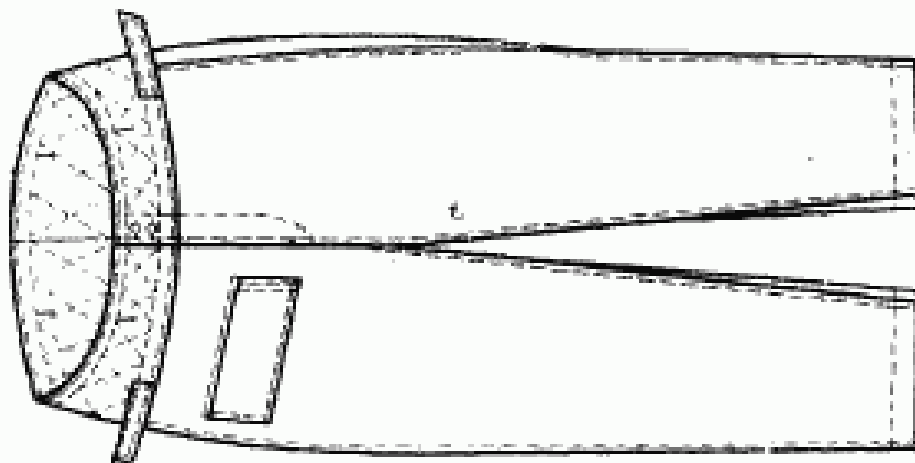


Черт. 8

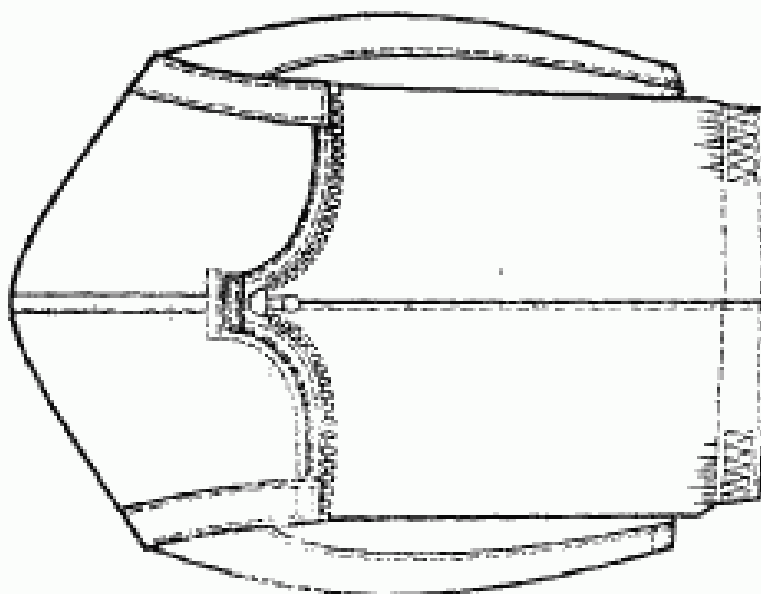
Таб. 6



Черт. 11



Черт. 10



Черт. 9

1.3. Измерения готовых костюмов должны соответствовать указанным в табл. 2 и на черт. 12—25.
(Измененная редакция, Изм. № 1, 2).

Таблица 2

Номер измерения на черт. тоже	Наименование измерения	Тип	Рост	Объем груди										Допуск													
				см																							
				88	92	96	100	104	108	112	116	120	124		128												
1 (черт. 12)	Длина спинки	А	158	78,0	78,0	78,0	78,0	78,0	78,0	78,0	78,0	78,0	78,0	78,0	78,0	78,0	78,0	78,0	78,0	78,0	78,0	78,0	78,0	78,0	±1,0		
			164	80,0	80,0	80,0	80,0	80,0	80,0	80,0	80,0	80,0	80,0	80,0	80,0	80,0	80,0	80,0	80,0	80,0	80,0	80,0	80,0	80,0	80,0	±1,0	
			170	82,0	82,0	82,0	82,0	82,0	82,0	82,0	82,0	82,0	82,0	82,0	82,0	82,0	82,0	82,0	82,0	82,0	82,0	82,0	82,0	82,0	82,0	82,0	±1,0
			176	84,0	84,0	84,0	84,0	84,0	84,0	84,0	84,0	84,0	84,0	84,0	84,0	84,0	84,0	84,0	84,0	84,0	84,0	84,0	84,0	84,0	84,0	84,0	±1,0
			182	86,0	86,0	86,0	86,0	86,0	86,0	86,0	86,0	86,0	86,0	86,0	86,0	86,0	86,0	86,0	86,0	86,0	86,0	86,0	86,0	86,0	86,0	86,0	±1,0
	188	88,0	88,0	88,0	88,0	88,0	88,0	88,0	88,0	88,0	88,0	88,0	88,0	88,0	88,0	88,0	88,0	88,0	88,0	88,0	88,0	88,0	88,0	88,0	88,0	±1,0	
	2 (черт. 12)	Ширина спинки	А, Б	158—188	45,6	46,8	48,0	49,2	50,4	51,6	52,8	54,0	55,2	56,4	57,6	±0,8											
				3 (черт. 13)	Длина локти	А	158	79,4	79,6	79,8	80,0	80,2	80,4	80,6	80,8	81,0	81,2	81,4	±1,0								
							164	81,4	81,6	81,8	82,0	82,2	82,4	82,6	82,8	83,0	83,2	83,4	±1,0								
							170	83,4	83,6	83,8	84,0	84,2	84,4	84,6	84,8	85,0	85,2	85,4	85,6	±1,0							
176							85,4	85,6	85,8	86,0	86,2	86,4	86,6	86,8	87,0	87,2	87,4	87,6	±1,0								
182	87,4	87,6	87,8	88,0	88,2	88,4	88,6	88,8	89,0	89,2	89,4	89,6	±1,0														
188	89,4	89,6	89,8	90,0	90,2	90,4	90,6	90,8	91,0	91,2	91,4	91,6	±1,0														

см

Номер измерения на чертеже	Наименование измерения	Тип	Рост	Обхват груди										Допуск	
				88	92	96	100	104	108	112	116	120	124		128
4 (черт. 13)	Ширина полочки	Б	158—188	77,4	77,6	77,8	78,0	78,2	78,4	78,6	78,8	79,0	79,2	79,4	±1,0
				79,4	79,6	79,8	80,0	80,2	80,4	80,6	80,8	81,0	81,2	81,4	
				81,4	81,6	81,8	82,0	82,2	82,4	82,6	82,8	83,0	83,2	83,4	
				83,4	83,6	83,8	84,0	84,2	84,4	84,6	84,8	85,0	85,2	85,4	
				85,4	85,6	85,8	86,0	86,2	86,4	86,6	86,8	87,0	87,2	87,4	
5 (черт. 14)	Ширина куртки на уровне талии по пройме	А, Б	158—188	27,3	27,9	28,5	29,1	29,7	30,3	30,9	31,5	32,1	32,7	33,3	±0,5
				55,0	63,0	70,0	72,0	74,0	76,0	78,0	80,0	82,0	84,0	86,0	
				54,0	66,0	68,0	70,0	72,0	74,0	76,0	78,0	80,0	82,0	84,0	
				54,0	68,0	70,0	72,0	74,0	76,0	78,0	80,0	82,0	84,0	86,0	
				54,0	68,0	70,0	72,0	74,0	76,0	78,0	80,0	82,0	84,0	86,0	
6 (черт. 14)	Ширина куртки внизу	А, Б	158—188	54,0	56,0	68,0	70,0	72,0	74,0	76,0	78,0	80,0	82,0	84,0	±1,0
				47,2	47,5	47,8	48,1	48,4	48,7	49,0	49,3	49,6	49,9	50,2	
				48,4	48,7	49,0	49,3	49,6	49,9	50,2	50,5	50,8	51,1	51,4	
				49,6	49,9	50,2	50,5	50,8	51,1	51,4	51,7	52,0	52,3	52,6	
				50,8	51,1	51,4	51,7	52,0	52,3	52,6	52,9	53,2	53,5	53,8	
7 (черт. 14)	Расстояние от угла плечевого шва и горловины до переднего верхнего угла клапана	А, Б	158—188	53,2	53,5	53,8	54,1	54,4	54,7	55,0	55,3	55,6	55,9	56,2	±0,8
				14,5	15,0	15,5	16,0	16,5	17,0	17,5	18,0	18,5	19,0	19,5	
				14,5	15,0	15,5	16,0	16,5	17,0	17,5	18,0	18,5	19,0	19,5	
				14,5	15,0	15,5	16,0	16,5	17,0	17,5	18,0	18,5	19,0	19,5	
				14,5	15,0	15,5	16,0	16,5	17,0	17,5	18,0	18,5	19,0	19,5	
8 (черт. 13)	Расстояние от края борта до верхнего угла клапана	А, Б	158—188	14,5	15,0	15,5	16,0	16,5	17,0	17,5	18,0	18,5	19,0	19,5	±0,5
				14,5	15,0	15,5	16,0	16,5	17,0	17,5	18,0	18,5	19,0	19,5	
				14,5	15,0	15,5	16,0	16,5	17,0	17,5	18,0	18,5	19,0	19,5	
				14,5	15,0	15,5	16,0	16,5	17,0	17,5	18,0	18,5	19,0	19,5	
				14,5	15,0	15,5	16,0	16,5	17,0	17,5	18,0	18,5	19,0	19,5	

Продолжение табл. 2

СМ

Номер измерения из черт. жс	Наименование измерения	Тип	Рост	Обхват груди										Допусковое отклонение			
				86	92	98	100	104	108	112	116	124	128				
9 (черт. 14)	Длина клапана	А, Б	158—188	18,0	18,0	18,0	18,0	18,0	18,0	18,0	18,0	18,0	18,0	18,0	18,0	18,0	±0,5
10 (черт. 14)	Ширина клапана	А, Б	158—188	8,0	8,0	8,0	8,0	8,0	8,0	8,0	8,0	8,0	8,0	8,0	8,0	8,0	±0,3
11 (черт. 13)	Длина рукава	А, Б	158 164 170 176 182 188	62,0 64,0 66,0 68,0 70,0 72,0	62,0 64,0 66,0 68,0 70,0 72,0	62,0 64,0 66,0 68,0 70,0 72,0	62,0 64,0 66,0 68,0 70,0 72,0	62,0 64,0 66,0 68,0 70,0 72,0	62,0 64,0 66,0 68,0 70,0 72,0	62,0 64,0 66,0 68,0 70,0 72,0	62,0 64,0 66,0 68,0 70,0 72,0	62,0 64,0 66,0 68,0 70,0 72,0	62,0 64,0 66,0 68,0 70,0 72,0	62,0 64,0 66,0 68,0 70,0 72,0	62,0 64,0 66,0 68,0 70,0 72,0	±1,0	
12 (черт. 14)	Ширина рукава вверху	А, Б	158—188	24,9	25,6	26,3	27,0	27,7	28,4	29,1	29,8	30,5	31,2	31,9			±0,5
13 (черт. 14)	Ширина рукава внизу	А, Б	158—188	16,0	16,0	16,5	16,5	16,5	17,0	17,0	17,0	17,5	17,5	18,0	18,0		±0,5
14 (черт. 15)	Длина ветро- защитного кла- пана	А	158 164 170 176 182 188	65,0 68,0 70,0 72,0 74,0 76,0	65,0 68,0 70,0 72,0 74,0 76,0	65,0 68,0 70,0 72,0 74,0 76,0	65,0 68,0 70,0 72,0 74,0 76,0	65,0 68,0 70,0 72,0 74,0 76,0	65,0 68,0 70,0 72,0 74,0 76,0	65,0 68,0 70,0 72,0 74,0 76,0	65,0 68,0 70,0 72,0 74,0 76,0	65,0 68,0 70,0 72,0 74,0 76,0	65,0 68,0 70,0 72,0 74,0 76,0	65,0 68,0 70,0 72,0 74,0 76,0	65,0 68,0 70,0 72,0 74,0 76,0	±1,0	

Продолжение табл. 2

Номер измерения на чер- теже	Наименование измерения	Тип	Рост	Обхват груди										Допуск отклонения	
				см											
				88	92	96	100	104	108	112	116	120	124		128
		Б	158 164 170 176 182 188	64,0 66,0 68,0 70,0 72,0 74,0	64,0 66,0 68,0 70,0 72,0 74,0	64,0 66,0 68,0 70,0 72,0 74,0	64,0 66,0 68,0 70,0 72,0 74,0	64,0 66,0 68,0 70,0 72,0 74,0	64,0 66,0 68,0 70,0 72,0 74,0	64,0 66,0 68,0 70,0 72,0 74,0	64,0 66,0 68,0 70,0 72,0 74,0	64,0 66,0 68,0 70,0 72,0 74,0	64,0 66,0 68,0 70,0 72,0 74,0	±1,0	
15 (черт. 15)	Ширина ветро- защитного кла- пана	А, Б	158—188	10,5	10,5	10,5	10,5	10,5	10,5	10,5	10,5	10,5	10,5	10,5	±0,5
16 (черт. 15)	Ширина левого подборта	А, Б	158—188	14,0	14,0	14,0	14,0	14,0	14,0	14,0	14,0	14,0	14,0	14,0	±0,5
17 (черт. 16)	Ширина право- го подборта	А	158—188	9,5	9,5	9,5	9,5	9,5	9,5	9,5	9,5	9,5	9,5	9,5	±0,5
18 (черт. 14)	Длина уступа борта	А, Б	158—188	12,0	12,0	12,0	12,0	12,0	12,0	12,0	12,0	12,0	12,0	12,0	±0,5
19 (черт. 17)	Длина по шву притачивания	А, Б	158—188	48,6	49,8	51,0	52,2	53,4	54,6	55,8	57,0	58,2	59,4	60,6	±0,5

Капюшон

Продолжение табл. 2

Номер измерения на чертеже	Наименование измерения	Тип	Рост	Объем груди										допуск ±0,5 ±1,0 ±0,3	
				88	92	96	100	104	108	112	116	120	124		128
20 (черт. 17)	Высота спереди	А, Б	158—188	36,0	36,5	37,0	37,5	38,0	38,5	39,0	39,5	40,0	40,5	41,0	±0,5
				39,0	39,0	40,0	40,0	41,0	41,0	42,0	42,0	43,0	43,0	±1,0	
21 (черт. 17)	Длина ветрозащитного клапана	А, Б	158—188	8,0	8,0	8,0	8,0	8,0	8,0	8,0	8,0	8,0	8,0	±0,3	
				6,5	6,5	6,5	6,5	6,5	6,5	6,5	6,5	6,5	±0,3		
22 (черт. 17)	Ширина ветрозащитного клапана	А, Б	158—188	8,0	8,0	8,0	8,0	8,0	8,0	8,0	8,0	8,0	8,0	±0,3	
				6,5	6,5	6,5	6,5	6,5	6,5	6,5	6,5	6,5	±0,3		
23 (черт. 17)	Длина уступа	А, Б	158—188	6,5	6,5	6,5	6,5	6,5	6,5	6,5	6,5	6,5	6,5	±0,3	
				6,5	6,5	6,5	6,5	6,5	6,5	6,5	6,5	6,5	±0,3		
1 (черт. 18)	Длина по боковому шву	А, Б	158—188	86,0	86,0	86,0	86,0	86,0	86,0	86,0	86,0	86,0	86,0	±1,0	
				90,5	90,5	90,5	90,5	90,5	90,5	90,5	90,5	90,5	90,5		
2 (черт. 18)	Длина по шовному шву	А, Б	158—188	63,8	63,4	63,0	62,6	62,2	61,8	61,4	61,0	60,6	60,2	59,8	±1,0
				67,5	67,1	66,7	66,3	65,9	65,5	65,1	64,7	64,3	63,9	63,5	
				71,2	70,8	70,4	70,0	69,6	69,2	68,8	68,4	68,0	67,6	67,2	
				74,9	74,5	74,1	73,7	73,3	72,9	72,5	72,1	71,7	71,3	70,9	

Брюки

Продолжение табл. 2

см

Номер замеров на чер- теже	Наименование замеров	Тип	Рост	Общий груз										Поправка отклонения	
				86	90	96	100	104	106	110	116	120	124		128
3 (черт. 18)	Ширина на уровне средне- го шва	А, Б	182	78,6	78,2	77,8	77,4	77,0	76,6	76,2	75,8	75,4	75,0	74,6	±1,0
			188	82,3	81,9	81,5	81,1	80,7	80,3	79,9	79,5	79,1	78,8	78,3	
4 (черт. 18)	Ширина внизу	А, Б	158—188	37,4	38,0	39,8	41,0	42,2	43,4	44,6	45,8	47,0	48,2	49,4	±1,0
			158—188	25,2	25,8	26,4	27,0	27,6	28,2	28,8	29,4	30,0	30,6	31,2	
5 (черт. 18)	Расстояние от шва притачива- ния пояса до шва притачива- ния клапана	А, Б	158—164	11,0	11,0	11,0	11,0	11,0	11,0	11,0	11,0	11,0	11,0	11,0	±0,5
			170—176	12,0	12,0	12,0	12,0	12,0	12,0	12,0	12,0	12,0	12,0	12,0	
			182—188	13,0	13,0	13,0	13,0	13,0	13,0	13,0	13,0	13,0	13,0	13,0	
6 (черт. 18)	Расстояние от бокового шва до верхнего уг- ла клапана	А, Б	158—188	3,5	3,5	3,5	3,5	3,5	3,5	3,5	3,5	3,5	3,5	±0,2	
			158—188	18,0	18,0	18,0	18,0	18,0	18,0	18,0	18,0	18,0	18,0		18,0
7 (черт. 18)	Длина клапана	А, Б	158—188	8,0	8,0	8,0	8,0	8,0	8,0	8,0	8,0	8,0	8,0	8,0	±0,5
			158—188	8,0	8,0	8,0	8,0	8,0	8,0	8,0	8,0	8,0	8,0	8,0	
8 (черт. 18)	Ширина клапа- на	А, Б	158—188	8,0	8,0	8,0	8,0	8,0	8,0	8,0	8,0	8,0	8,0	8,0	±0,3
			158—188	8,0	8,0	8,0	8,0	8,0	8,0	8,0	8,0	8,0	8,0	8,0	

Продолжение табл. 2

Номер измерения на чертеже	Наименование измерения	Тип	Рост	Обхват груди										Допуск	
				88	92	96	100	104	108	112	116	120	124		128
9 (черт. 19)	Длина левой половины пояса (правая на 4 см длиннее)	А, Б	158—188	44,0	46,0	48,0	50,0	52,0	54,0	56,0	58,0	60,0	62,0	64,0	±1,0
10 (черт. 19)	Ширина пояса спереди	А, Б	158—188	8,0	8,0	8,0	8,0	8,0	8,0	8,0	8,0	8,0	8,0	8,0	±0,3
11 (черт. 19)	Ширина пояса сзади	А, Б	158—188	16,0	16,0	16,0	16,0	16,0	16,0	16,0	16,0	16,0	16,0	16,0	±0,5
12 (черт. 18)	Длина бретелей с эластичной лентой	А	158—164 170—176	96,0 100,0	96,0 100,0	96,0 100,0	96,0 100,0	96,0 100,0	96,0 100,0	96,0 100,0	96,0 100,0	96,0 100,0	96,0 100,0	96,0 100,0	±1,0
13 (черт. 18)	Ширина бретели у соединительной планки	А	158—188	4,0	4,0	4,0	4,0	4,0	4,0	4,0	4,0	4,0	4,0	4,0	±0,2
14 (черт. 18)	Ширина бретели в конце	А	158—188	2,2	2,2	2,2	2,2	2,2	2,2	2,2	2,2	2,2	2,2	2,2	±0,2

Продолжение табл. 2

см

Номер измерения на чертеже	Наименование измерения	Тип	Рост	Обхват груди										Поперековое отклонение				
				88	92	96	100	104	108	112	116	120	124		128			
15 (черт. 18)	Длина соединительной планки бретелей	А	158—188	12,0	12,0	12,0	12,0	12,0	12,0	12,0	12,0	12,0	12,0	12,0	12,0	12,0	±0,5	
				4,0	4,0	4,0	4,0	4,0	4,0	4,0	4,0	4,0	4,0	4,0	4,0	4,0	±0,2	
				25,2	25,6	26,0	26,4	26,8	27,2	27,6	28,0	28,4	28,8	29,2	29,6	30,0	30,4	30,8
16 (черт. 18)	Ширина соединительной планки бретелей	А	158—188	4,0	4,0	4,0	4,0	4,0	4,0	4,0	4,0	4,0	4,0	4,0	4,0	4,0	±0,2	
				25,2	25,6	26,0	26,4	26,8	27,2	27,6	28,0	28,4	28,8	29,2	29,6	30,0	30,4	±0,5
				25,6	26,0	26,4	26,8	27,2	27,6	28,0	28,4	28,8	29,2	29,6	30,0	30,4	30,8	±0,5
17 (черт. 18)	Длина ветрозащитного клапана	А, Б	158—188	10,0	10,0	10,0	10,0	10,0	10,0	10,0	10,0	10,0	10,0	10,0	10,0	10,0	±0,5	
				72,0	74,0	76,0	78,0	80,0	82,0	84,0	86,0	88,0	90,0	92,0	94,0	96,0	98,0	±0,5
				72,0	74,0	76,0	78,0	80,0	82,0	84,0	86,0	88,0	90,0	92,0	94,0	96,0	98,0	±0,5
18 (черт. 18)	Ширина ветрозащитного клапана	А, Б	158—188	10,0	10,0	10,0	10,0	10,0	10,0	10,0	10,0	10,0	10,0	10,0	10,0	10,0	±0,5	
				72,0	74,0	76,0	78,0	80,0	82,0	84,0	86,0	88,0	90,0	92,0	94,0	96,0	±0,5	
				72,0	74,0	76,0	78,0	80,0	82,0	84,0	86,0	88,0	90,0	92,0	94,0	96,0	±0,5	
19 (черт. 20)	Длина спинки	А	158	72,0	72,0	72,0	72,0	72,0	72,0	72,0	72,0	72,0	72,0	72,0	72,0	72,0	±1,0	
				74,0	74,0	74,0	74,0	74,0	74,0	74,0	74,0	74,0	74,0	74,0	74,0	74,0		
				76,0	76,0	76,0	76,0	76,0	76,0	76,0	76,0	76,0	76,0	76,0	76,0	76,0		
-	-	-	176	78,0	78,0	78,0	78,0	78,0	78,0	78,0	78,0	78,0	78,0	78,0	78,0	78,0	±1,0	
				80,0	80,0	80,0	80,0	80,0	80,0	80,0	80,0	80,0	80,0	80,0	80,0	80,0		
				82,0	82,0	82,0	82,0	82,0	82,0	82,0	82,0	82,0	82,0	82,0	82,0	82,0		

Утеплитель куртки

Продолжение табл. 2

Номер измерения по чертежу	Наименование измерения	Тип	Рост	Обхват груди											Допусковое отклонение
				см											
				86	92	96	100	104	108	112	116	120	124	128	
2 (черт. 20)	Ширина спинки	А	158—188	44,4	45,6	46,8	48,0	49,2	50,4	51,6	52,8	54,0	55,2	56,4	±0,8
				72,9	73,1	73,3	73,5	73,7	73,9	74,1	74,3	74,5	74,7	74,9	
3 (черт. 21)	Длина полочки	А	158—188	74,9	75,1	75,3	75,5	75,7	75,9	76,1	76,3	76,5	76,7	76,9	±1,0
				76,9	77,1	77,3	77,5	77,7	77,9	78,1	78,3	78,5	78,7	78,9	
				78,9	79,1	79,3	79,5	79,7	79,9	80,1	80,3	80,5	80,7	80,9	
				80,9	81,1	81,3	81,5	81,7	81,9	82,1	82,3	82,5	82,7	82,9	
4 (черт. 21)	Ширина левой полочки (правая уже)	А	158—188	82,9	83,1	83,3	83,5	83,7	83,9	84,1	84,3	84,5	84,7	84,9	±0,5
				23,2	23,8	24,4	25,0	25,6	26,2	26,8	27,4	28,0	28,6	29,2	
5 (черт. 22)	Ширина куртки на уровне плечевых проемов (правая сторона на 2,5 см уже)	А	158—188	60,5	62,5	64,5	66,5	68,5	70,5	72,5	74,5	76,5	78,5	80,5	±1,0
				58,5	60,5	62,5	64,5	66,5	68,5	70,5	72,5	74,5	76,5	78,5	
6 (черт. 22)	Ширина куртки внизу (правая сторона на 2,5 см уже)	А	158—188	58,5	60,5	62,5	64,5	66,5	68,5	70,5	72,5	74,5	76,5	78,5	±1,0
				58,5	60,5	62,5	64,5	66,5	68,5	70,5	72,5	74,5	76,5	78,5	

23
ИЗР. 1906

Продолжение табл. 2

СМ

Номер номерной на чер- теже	Наименование померона	Тип	Рост	Обхват груди										Допусковое отклонение			
				86	88	90	100	104	108	112	116	120	124		128		
7 (черт. 20)	Расстояние от шва втачивания рукава до шва настра- чивания поло- сы ткани для эластичной лен- ты	А	158	40,5	40,5	40,5	40,5	40,5	40,5	40,5	40,5	40,5	40,5	40,5	40,5	40,5	±1,0
			164	41,5	41,5	41,5	41,5	41,5	41,5	41,5	41,5	41,5	41,5	41,5	41,5	41,5	
			170	42,5	42,5	42,5	42,5	42,5	42,5	42,5	42,5	42,5	42,5	42,5	42,5	42,5	
			176	43,5	43,5	43,5	43,5	43,5	43,5	43,5	43,5	43,5	43,5	43,5	43,5	43,5	
			182	44,5	44,5	44,5	44,5	44,5	44,5	44,5	44,5	44,5	44,5	44,5	44,5	44,5	
8 (черт. 21)	Длина рукава	А	158	51,0	51,0	51,0	51,0	51,0	51,0	51,0	51,0	51,0	51,0	51,0	51,0	51,0	±1,0
			164	53,0	53,0	53,0	53,0	53,0	53,0	53,0	53,0	53,0	53,0	53,0	53,0		
			170	55,0	55,0	55,0	55,0	55,0	55,0	55,0	55,0	55,0	55,0	55,0	55,0		
			176	57,0	57,0	57,0	57,0	57,0	57,0	57,0	57,0	57,0	57,0	57,0	57,0		
			182	59,0	59,0	59,0	59,0	59,0	59,0	59,0	59,0	59,0	59,0	59,0	59,0		
9 (черт. 22)	Ширина рукава вверху	А	158—188	24,2	24,9	25,6	26,3	27,0	27,7	28,4	29,1	29,8	30,5	31,2	31,9	32,6	±0,5
			158—188	18,0	18,0	19,0	19,0	19,0	20,0	20,0	20,0	21,0	21,0	22,0	22,0		
			158—188	47,4	48,6	49,8	51,0	52,2	53,4	54,6	55,8	57,0	58,2	59,4	60,6		
			158—188	35,0	35,5	36,0	36,5	37,0	37,5	38,0	38,5	39,0	39,5	40,0	40,5		
			158—188	35,0	35,5	36,0	36,5	37,0	37,5	38,0	38,5	39,0	39,5	40,0	40,5		

Продолжение табл. 2

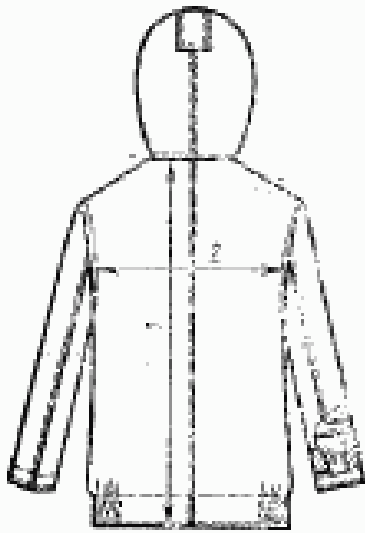
Номер измерения на чертеже	Наименование измерения	Тип	Рост	Обхват груди										Допускание			
				88	92	96	100	104	108	112	116	120	124		128		
Утепитель брюк																	
1 (черт. 24)	Длина по боковому шву от шва притачивания пояса до шва притачивания манжеты	А	158	60,0	60,0	60,0	60,0	60,0	60,0	60,0	60,0	60,0	60,0	60,0	60,0	±1,0	
			164	64,5	64,5	64,5	64,5	64,5	64,5	64,5	64,5	64,5	64,5	64,5	64,5		
			170	69,0	69,0	69,0	69,0	69,0	69,0	69,0	69,0	69,0	69,0	69,0	69,0	69,0	
			176	73,5	73,5	73,5	73,5	73,5	73,5	73,5	73,5	73,5	73,5	73,5	73,5	73,5	
2 (черт. 24)	Длина по шаговому шву от среднего шва до шва притачивания манжеты	А	158	37,8	37,0	36,6	36,6	36,2	35,8	35,4	35,0	34,6	34,2	33,8	±1,0		
			164	41,5	41,1	40,3	40,3	39,9	39,5	39,1	38,7	38,3	37,9	37,5			
			170	45,2	44,8	44,0	44,0	43,6	43,2	42,8	42,4	42,0	41,6	41,2	±1,0		
			176	48,9	48,5	47,7	47,7	47,3	46,9	46,5	46,1	45,7	45,3	44,9			
3 (черт. 24)	Ширина на уровне среднего шва	А	158—188	36,2	37,4	38,6	39,8	41,0	42,2	43,4	44,6	45,8	47,0	48,2	±1,0		
			182	52,6	52,2	51,8	51,4	51,0	50,6	50,2	49,8	49,4	49,0	48,6			
			188	56,3	55,9	55,5	55,1	54,7	54,3	53,9	53,5	53,1	52,7	52,3			
			188	36,2	37,4	38,6	39,8	41,0	42,2	43,4	44,6	45,8	47,0	48,2	±1,0		
4 (черт. 24)	Ширина внизу по шву притачивания манжеты	А	158—188	21,2	21,8	22,4	23,0	23,6	24,2	24,8	25,4	26,0	26,6	27,2	±0,5		
			182	21,2	21,8	22,4	23,0	23,6	24,2	24,8	25,4	26,0	26,6	27,2			

Продолжение табл. 2

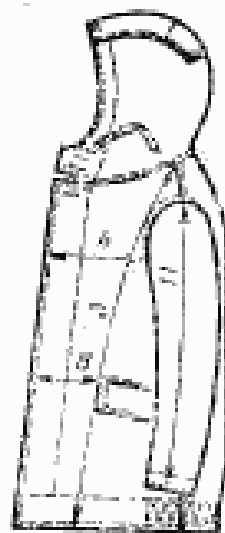
Номер замеренной на чертеже	Наименование замеренной	Тип	Рост	Объем груди										Допуск по ГОСТ			
				88	92	96	100	104	108	112	116	120	124		128		
5 (черт. 24)	Длина манжеты	A	158—188	24,0	24,0	24,0	24,0	24,0	24,0	24,0	24,0	24,0	24,0	24,0	24,0	24,0	±0,5
6 (черт. 25)	Длина левой половины пояса (правая на 4,0 см короче)	A	158—188	46,0	46,0	50,0	52,0	54,0	55,0	56,0	58,0	60,0	62,0	64,0	66,0	68,0	±1,0
7 (черт. 25)	Ширина пояса спереди	A	158—188	8,0	8,0	8,0	8,0	8,0	8,0	8,0	8,0	8,0	8,0	8,0	8,0	8,0	±0,3
8 (черт. 26)	Ширина пояса сзади	A	158—188	16,0	16,0	16,0	16,0	16,0	16,0	16,0	16,0	16,0	16,0	16,0	16,0	16,0	±0,5

см

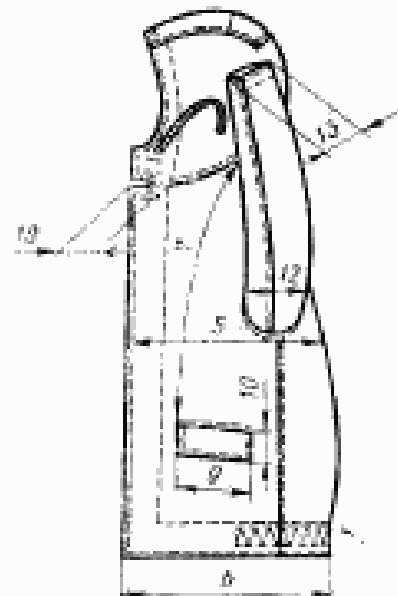
Типы А и Б



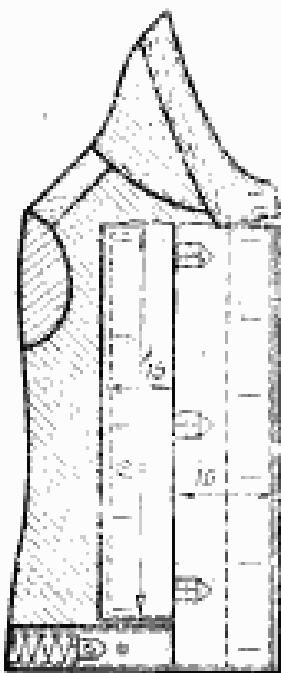
Черт. 12



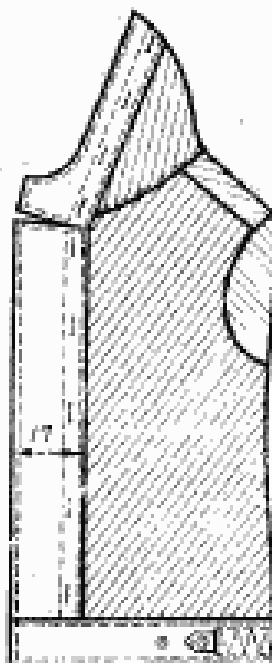
Черт. 13



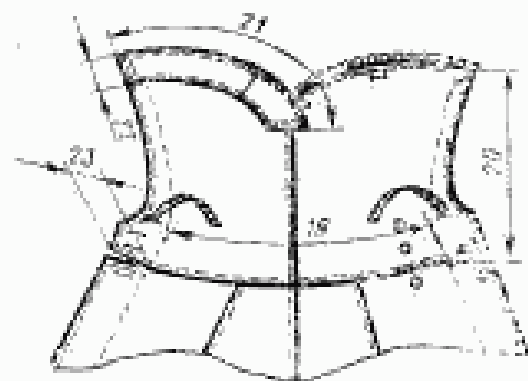
Черт. 14



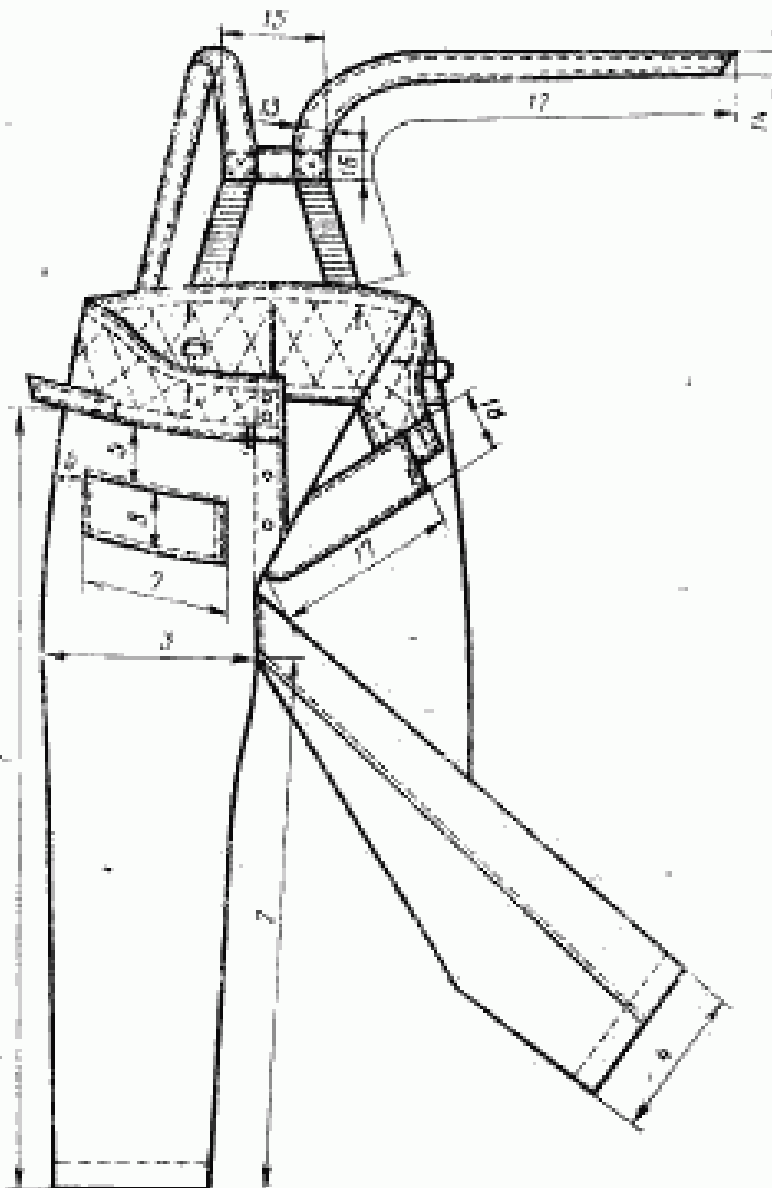
Черт. 15



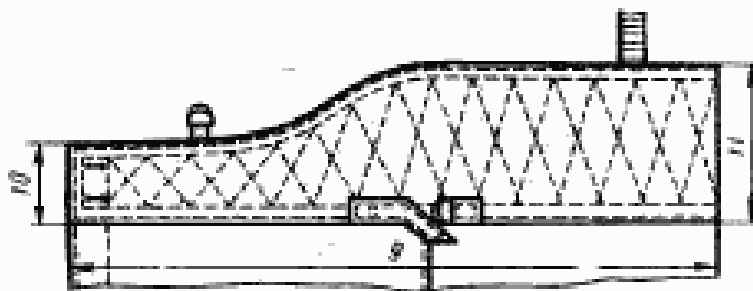
Черт. 16



Черт. 17

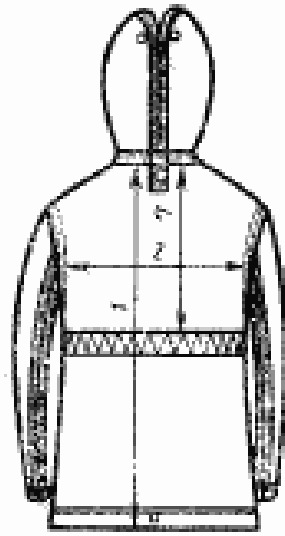


Черт. 18

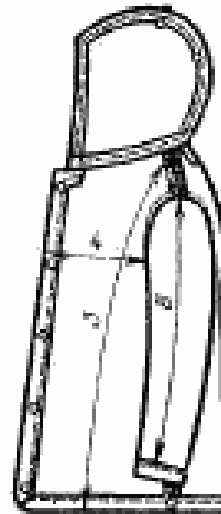


Черт. 19

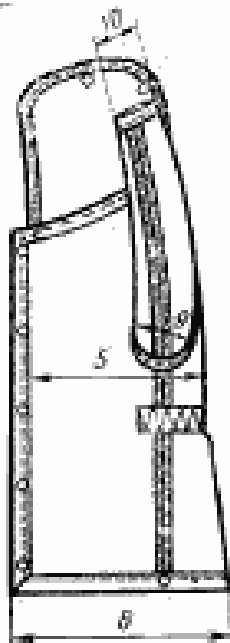
Утеплитель куртки



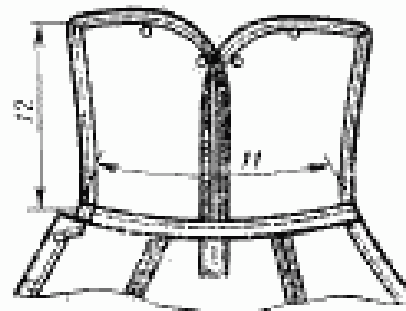
Черт. 20



Черт. 21

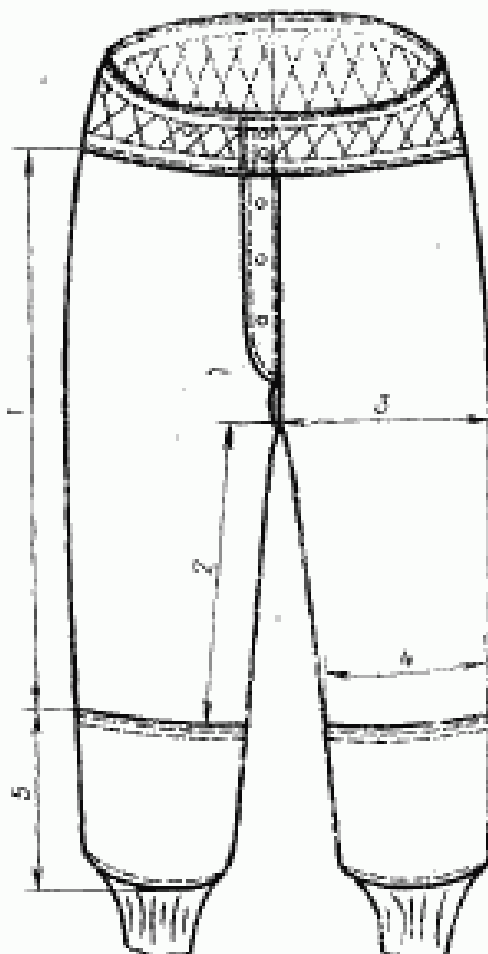


Черт. 22

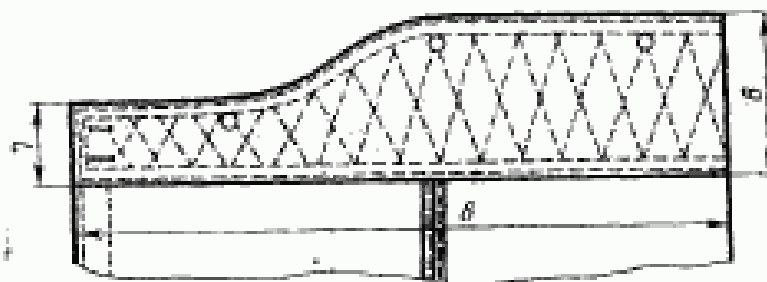


Черт. 23

Утеплитель брюк



Черт. 24



Черт. 25

2. ТЕХНИЧЕСКИЕ ТРЕБОВАНИЯ

2.1. Костюмы должны изготавливаться в соответствии с требованиями настоящего стандарта, технологии поузловой обработки военной одежды и образцом, утвержденным в установленном порядке.

2.2. М а т е р и а л ы

2.2.1. Костюмы должны изготавливаться из материалов, указанных в табл. 3.

(Измененная редакция, Изм. № 1, 2).

Таблица 3

Наименование материала	Нормативно-техническая документация	Назначение материала
1. Ткань капроновая с пленочным покрытием арт. 56348 черного цвета	ТУ 17 РСФСР 62—68—15—79	Для верха костюмов и петель
2. Сукно подкладочное ворсованное с двух сторон арт. 5403	ГОСТ 27542—87	Для утеплителя полочек, спинки и брюк костюма типа А
3. Сукно портяночное ворсованное с капроном арт. 6939	ТУ 17 РСФСР 59—11297—86	Для утеплителя рукавов костюма типа А
4. Фланель гладкокрашенная арт. 1670, 1667 серого и черного цветов	ГОСТ 7259—77	Для подкладки, обтачки лицевого выреза капюшона и подкладки ветрозащитного клапана брюк костюма типа А; подкладки карманов костюмов и поясов брюк, поясов и подкладки манжет утеплителя брюк типа А
5. Мех тканый полушерстяной арт. 9279	ТУ 17 РСФСР 62—11025—85	Для утеплителя капюшона костюма типа А
6. Бязь гладкокрашенная арт. 142 черного и серого цвета	ТУ 17 РСФСР 60—10724—84	Для манжет утеплителя брюк; для прокладки в деталях; для обработки утеплителя куртки, застежки утеплителя брюк, ластиков рукавов и закрепления петель брюк
7. Ластик шерстяные или полушерстяные цельновязанные двойные или крошечные двойные бежевого цвета	ТУ 17 РСФСР 50—6597—84	Для низа рукавов и утеплителя брюк типа А
8. Ткань бортовая малоусадочная арт. 10178, 10187	ГОСТ 5665—77	Для прокладки в пояс верха брюк типа А
9. Застежка-молния металлическая 3 РВС неразъемная	ТУ 17 РСФСР 30—5990—78	Для застегивания капюшона
10. Рамка типа Р-06—04 никелированная	ОСТ 17—602—81	Для регулирования ширины брюк и длины бретелей брюк типа А
11. Лента хлопчатобумажная (киверная) шириной 12 мм черного цвета	ОСТ 17—466—85	Для петель в куртках типа А и стягивания капюшона по лицевому краю

Наименование материала	Нормативно-технический документ	Целевое назначение материала
12. Лента эластичная по- мочная шириной 35 мм	ОСТ 17—284—87	Для стягивания низа куртки и спинки утеплителя, регулиро- вания длины бретелей брюк типа А
13. Крючок и петля брюч- ные металлические, ти- пы 11, 12, 13	ОСТ 17—165—79	Для застегивания пояса брюк
14. Лента полудынная шириной 12 мм	ОСТ 17—148—72	Для закрепления крючка и петли брюк
15. Нитки швейные капро- новые 18К	ТУ 17 РСФСР 63—5999—78	Для изготовления костюмов
16. Нитки хлопчатобумаж- ные швейные черного цвета: 11 текс×3×2 (№ 30/6) 8,5 текс×3×2 (№ 40/6) 34,0 текс×3 (№ 10/3)	ГОСТ 6309—87	Для изготовления подкладки, обметывания петель и приши- вания пуговиц Для обметывания петель Для пришивания пуговиц ручным способом
17. Нитки армированные швейные 44 ЛХ-1 чер- ного цвета	ОСТ 17—921—88	Для изготовления подкладки, обметывания петель и приши- вания пуговиц
18. Пуговицы пластмассо- вые черного цвета фа- сона 1400: диаметром 23 мм диаметром 17 мм	ОСТ 17—805—85	Для застегивания бортов куртки Для застегивания капюшо- на, пристегивания утеплителя, хлястиков низа куртки и брюк

2.3. Внешний вид

2.3.1. Куртка в костюмах типа А на подкладке, с центральной внутренней бортовой застежкой на шесть пуговиц и ветрозащитным клапаном, с капюшоном и пристегивающимся утеплителем.

Полочки с внешними прорезными боковыми карманами с клапанами, настроенными на полочки по переднему боковому краю. Верхняя петля левой полочки — сквозная.

Спинка со швом посередине.

Капюшон с металлической застежкой «молния» и ветрозащитным клапаном по среднему шву, с лентой для регулирования длины лицевого края.

Рукава двухшовные со специальными ластиками, притачанными к подкладке.

Куртка внизу, на уровне боковых швов, стянута эластичной лентой с хлястиками, застегивающимися на пуговицы.

2.3.2. Утеплитель куртки с капюшоном и полоской ткани по линии талии для эластичной ленты.

Борта, низ куртки и рукавов, срезы капюшона, шов соединения капюшона с курткой обработаны полоской ткани.

2.3.1, 2.3.2. (Измененная редакция, Изм. № 2).

2.3.3. Капюшон по лицевому краю и уступу, борта, клапаны карманов, хлястики, низ куртки и рукавов, боковые, плечевые и средний шов спинки настроены или прострочены на расстоянии 0,5 см от края или шва.

2.3.4. Брюки в костюмах типа А на подкладке, с бретелями с эластичной лентой сзади, выстеганным притачным поясом, застежкой на крючок, петлю и пуговицы, ветрозащитным клапаном, петлей и пуговицей по низу для регулирования ширины брюк.

Правая передняя половинка брюк с прорезным передним карманом с клапаном, настроенным на брюки по переднему краю.

На поясе шесть вертикальных петель для пристегивания утеплителя брюк; по шву притачивания пояса настроены четыре хлястика: два больших — на передних половинках и два малых с кольцами — на задних половинках.

2.3.5. Утеплитель брюк с притачным выстеганным поясом, с застежкой на пуговицы, с манжетами и специальными ластиками по низу.

2.3.4, 2.3.5. (Измененная редакция, Изм. № 2).

2.3.6. Боковые, шаговые и средний швы, бретели и соединительная планка бретелей, клапан кармана брюк настроены или прострочены на расстоянии 0,5 см от края или шва.

Верхний и нижний край пояса прострочены двумя строчками: первая — на расстоянии 0,1—0,2 см, вторая — на расстоянии 1,5 см от края или шва.

2.3.7. Костюм типа Б, в отличие от костюма типа А, без подкладки и без утеплителя, брюки — без бретелей.

Костюмы эксплуатируют в комплекте с меховым костюмом.

2.3.8. По требованию заказчика допускается изготавливать костюмы типа А без утеплителя.

2.3.7, 2.3.8. (Измененная редакция, Изм. № 1, 2).

2.4. Основные требования к изготовлению

2.4.1. Раскрой деталей костюмов — по ГОСТ 20757—75.

2.4.2. Стежки, строчки, швы в костюмах — по ОСТ 17—835—80.

2.4.3. Определение сортности готовых костюмов — по ГОСТ 11259—79.

2.4.2, 2.4.3. (Измененная редакция, Изм. № 1).

2.4.4. В готовых костюмах допускаются:

левый подборт из двух-трех частей с расположением швов в долевом направлении по линии перегиба;

низ куртки и рукавов с отрезной обтачкой;

обтачкой борт и гульфик, притачной откосок;

бретели цельновыкроенные;
 концы больших хлястиков брюк прямоугольной формы;
 хлястики располагать выше шва притачивания пояса;
 манжеты утеплителя брюк из двух частей;
 цельновыкроенный утеплитель куртки или с одним боковым или средним швом;
 надставка утеплителя задней половинки брюк без вытачки;
 подкладка ветрозащитного клапана брюк из бязи;
 смещение шаговых швов утеплителя брюк до 3 см.
(Измененная редакция, Изм. № 2).

2.4.5. Средний шов капюшона куртки типа А обрабатывают запошивочным швом или швом «замок».

2.4.6. Ветрозащитный клапан капюшона настрачивают на левую сторону на расстоянии 3 см от шва притачивания застежки «молния», нижнюю сторону ветрозащитного клапана настрачивают двумя строчками: первую — на расстоянии 0,1—0,2 см, вторую — на расстоянии 0,7 см от края.

2.4.7. Петли из ткани верха для закрепления правого борта втачивают в шов соединения подборта с ветрозащитным клапаном; верхнюю — на расстоянии 6 см от уступа, нижнюю — на расстоянии 3 см от нижнего края ветрозащитного клапана, третью — по середине.

2.4.8. Отверстия для хлястиков по низу куртки обрабатывают на расстоянии 15—16 см от бокового шва. Длина хлястиков в готовом виде — 7,5—8 см, ширина — 3,5—4 см.

2.4.9. Концы эластичной ленты закрепляют на полочках утеплителя на расстоянии 3,5—4 см от боковых швов.

(Измененная редакция, Изм. № 2).

2.4.10. По бортам и низу куртки прокладывают отделочную строчку на расстоянии 6—6,5 см от края борта или низа, одновременно вставляя по низу куртки три петли из ленты: две — по боковым швам, одну — по центру спинки.

2.4.11. Низ рукавов обрабатывают швом в подгибку с закрытым срезом шириной 3 см.

2.4.12. Хлястики с кольцами для бретелей располагают на поясе брюк по центру передних половинок, бретели — на расстоянии 4,5 см от среднего шва. Длина эластичной ленты бретелей в готовом виде 18 см.

2.4.13. Пояс брюк и утеплителя выстегивают по форме ромба с расстоянием между углами строчки 4,5—5 см.

(Измененная редакция, Изм. № 2).

2.4.14. Большие хлястики пояса передних половинок брюк располагают на расстоянии 5,5—6,5 см от боковых швов, малые хлястики задних половинок — на расстоянии 11—12 см от боковых швов. Длина хлястиков в готовом виде: больших — 15—15,5 см, малых — 4,5—5 см.

2.4.15. По левой половинке брюк прокладывают две отделочные строчки: первую — на расстоянии 0,2—0,3 см, вторую — 4,5 см от края банта.

2.4.16. В нижней части банта ставят закрепку насквозь с ветрозащитным клапаном и откосом на специальной или стачивающей машине по форме треугольника тройной обратной строчкой.

2.4.17. Петли обметывают в следующих местах:

на ветрозащитном клапане капюшона — одну петлю на расстоянии 1 см от бокового и переднего края;

по лицевому краю капюшона справа и слева — по одной петле на расстоянии 1,5 см от края и 8 см от низа уступа;

на левом уступе капюшона — две петли на расстоянии 1,5 см от бокового края: первую — на расстоянии 1,5 см от низа, вторую — на расстоянии 1,5 см от верхнего угла;

на обтачках лицевого края капюшона костюма типа А — по четыре петли на расстоянии 1,5 см от внутреннего края: верхнюю — на расстоянии 2 см от шва притачивания застежки, нижнюю — на расстоянии 1,5 см от низа уступа, остальные — на равном расстоянии друг от друга;

по верхнему краю капюшона костюма типа А — по две петли на расстоянии 1,5 см от шва притачивания застежки: первую — на уровне закрепки, вторую — посередине длины застежки;

на внутренней застежке левого подборта — пять петель на расстоянии 1,5 см от края застежки: верхнюю — на расстоянии 16—16,5 см от уступа борта, нижнюю — на расстоянии 3 см от низа куртки, остальные — на равном расстоянии друг от друга;

на левой полочке куртки — одну сквозную петлю на расстоянии 2 см от края и уступа борта;

на правом подборте куртки типа А — пять петель на расстоянии 1,5 см от внутреннего края: верхнюю на расстоянии 3 см от уступа борта, нижнюю — на расстоянии 3 см от подгиба низа, остальные — на равном расстоянии друг от друга;

на ветрозащитном клапане куртки типа А — пять петель на расстоянии 2 см от края: верхнюю и нижнюю — на расстоянии 2 см от верхнего и нижнего края, остальные — на равном расстоянии друг от друга;

на хлястике куртки — одну петлю посередине ширины хлястика на расстоянии 2 см от угла;

на середине спинки утепляющей подкладки куртки типа А — одну петлю на расстоянии 1,0 см от шва втачивания капюшона;

на поясе брюк — шесть вертикальных петель на расстоянии 2 см от верхнего края: две — на уровне середины передних половинок брюк, две — на расстоянии 5,5—6 см от среднего шва и две — на уровне боковых швов;

на левом конце пояса брюк — две петли на расстоянии 2 см от верхнего, переднего и нижнего края;

на гульфике — две-три петли на расстоянии 1—1,2 см от края и на равном расстоянии между крючком, закрепкой и друг от друга (см. рекомендуемое приложение 1, табл. 2);

на ветрозащитном клапане брюк — одну петлю на расстоянии 1 см от верхнего и бокового края;

внизу на задней половинке брюк — одну петлю посередине подгиба на расстоянии 1,5—2 см от бокового шва;

на поясе утеплителя брюк — две петли на расстоянии 2 см от верхнего, нижнего и переднего краев;

на левой половинке утеплителя брюк — две-три петли на расстоянии 1—1,2 см от края банта: верхнюю — на расстоянии 4 см от шва притачивания пояса, остальные — на равном расстоянии между верхней петлей, закрепкой и друг от друга.

2.4.18. Пуговицы пришивают в соответствии с расположением петель:

на лицевом крае капюшона — одну пуговицу на расстоянии 2 см от шва притачивания застежки;

на правой стороне капюшона — две пуговицы на расстоянии 9,5 см от переднего края;

на правой полочке девять пуговиц: три — на расстоянии 2 см, шесть — на расстоянии 9,5 см от края борта;

на подгибе низа куртки — две пуговицы: первую — на расстоянии 2 см от разреза, вторую — на расстоянии 4 см от первой;

на капюшоне утепляющей подкладки — двенадцать пуговиц: восемь — по лицевому краю со стороны меха, четыре — по верхнему краю со стороны изнанки;

на утеплителе куртки пуговицы пришивают на расстоянии 1,5—2 см от края полочек, низа куртки и рукавов;

на правом конце пояса брюк — три пуговицы: две — с лицевой стороны на расстоянии 2 см от переднего края и одну — с внутренней стороны пояса;

внизу на задней половинке брюк — одну пуговицу на расстоянии 7 см от бокового шва;

на поясе утеплителя брюк — восемь пуговиц: шесть — на расстоянии 2,5 см от верхнего края, две — на расстоянии 2 см от переднего края.

2.4.17, 2.4.18. (Измененная редакция, Изм. № 2).

2.4.19. Особенности обработки костюмов, построение чертежей лекал, спецификация деталей и коды ОКП на костюмы приведены соответственно в приложениях 1—4.

(Измененная редакция, Изм. № 1).

2.5. Маркировка и упаковка — по ГОСТ 19159—85.

(Введен дополнительно, Изм. № 2).

3. ПРИЕМКА

Правила приемки костюмов — по ГОСТ 24782—81.
(Измененная редакция, Изм. № 1).

3а. МЕТОДЫ КОНТРОЛЯ

Методы контроля качества костюмов — по ГОСТ 4108—82.
(Введен дополнительно, Изм. № 1).

4. ТРАНСПОРТИРОВАНИЕ И ХРАНЕНИЕ

Транспортирование и хранение — по ГОСТ 19159—85.
(Измененная редакция, Изм. № 2).

ОСОБЕННОСТИ ОБРАБОТКИ КОСТЮМОВ

1. Соединение средних срезов капюшона и спинки, плечевых и боковых срезов куртки, локтевых и передних срезов рукавов, боковых, шаговых и средних срезов брюк, частей деталей, втачивание капюшона и рукавов, притачивание пояса брюк и надставок верха, подкладки и утеплителя выполняют стачным швом шириной 1 см.

2. Обтачивание ветрозащитного клапана, обтачки лицевого выреза капюшона, бортов, клапанов, хлястиков куртки, верхнего среза пояса, бретелей, соединительной планки бретелей, откоска, гульфика и ветрозащитного клапана брюк, бортов, низа куртки и рукавов, банта и пояса брюк утеплителя выполняют стачным швом шириной 0,7—0,8 см.

3. Настрачивание швов выполняют:

плечевые и боковые швы — по спинке, средний шов спинки — по левой половине, локтевые и передние швы — по верхней части рукавов, швы втачивания рукавов — по полочке и спинке, боковые и шаговые швы брюк — по передним половинкам, средний шов брюк — по левой задней половине; манжеты и надставки настрачивают по основным деталям.

4. Швы соединения утеплителя плечевые и боковые швы куртки, передние и локтевые швы рукавов, боковые и шаговые швы брюк, средний шов капюшона до застежки, швы притачивания надставок расстрачивают на расстоянии 0,5 см от шва стачивания.

Средний шов брюк утеплителя настрачивают по правой половине на расстоянии 0,5 см от шва стачивания.

5. К верхнему срезу капюшона притачивают застежку «молния», обтачивают подкладкой, вывертывают на лицевую сторону и прострачивают со стороны верха на расстоянии 0,2 см от шва притачивания застежки.

На правую сторону верхнего края капюшона куртки типа Б настрачивают полоску из ткани верха для пуговиц.

6. Лицевой вырез капюшона обтачивают обтачкой и прострачивают двумя строчками: первую — на расстоянии 0,5 см, вторую — на расстоянии 2,5 см от лицевого края, одновременно прокладывая тесьму.

7. Внутренний срез обтачки лицевого выреза капюшона куртки типа А обтачивают подкладкой обтачки, вывертывают на лицевую сторону, прострачивают на расстоянии 0,2 см от обтачанного края и обметывают петли.

Внутренний срез обтачки лицевого выреза капюшона куртки типа Б настрачивают на расстоянии 0,2 см от подогнутого края, одновременно закрепляя передний край полоски для пуговиц.

8. Длина застежки «молния» капюшона должна соответствовать указанной в табл. 1.

9. При втачивании капюшона в горловину куртки одновременно закрепляют вешалку в виде петли на уровне среднего шва. Длина вешалки в готовом виде 7 см.

10. Внутреннюю застежку левого борта, цельновыкроенную с подбортом, перегибают по надсечкам и прострачивают на расстоянии 0,5 см от сгиба, выметывают петли и прикрепляют к подборту между петлями и внизу на расстоянии 5 см от нижней петли на специальной или стачивающей машине тремя обратными строчками.

11. Внутренний срез правого подборта в куртках типа А перегибают по наметочной линии в сторону изнанки, прострачивают на расстоянии 0,2 см от сгиба и обметывают петля.

Внутренний срез правого подборта в куртках типа Б обрабатывают швом вподгибку с закрытым срезом шириной 0,7 см.

12. Ветрозащитный клапан куртки типа А по переднему срезу обтачивают подкладкой левой полочки, огибают шов обтачивания ветрозащитным клапаном и настрачивают на расстоянии 0,1—0,2 см от шва обтачивания. Верхний срез ветрозащитного клапана обрабатывают окантовочным швом шириной 1 см.

Таблица 1

см	
Обхват груди	Длина застёжки «молния»
88—92	38,0
96—100	39,0
104—108	40,0
112—120	41,0

Внутренние срезы ветрозащитного клапана и подборта настрачивают на подкладку полочки, одновременно закрепляя три петли из ткани верха.

Внутренний срез левого подборта куртки типа Б обтачивают ветрозащитным клапаном швом шириной 0,5—0,7 см, одновременно закрепляя три петли из ткани верха, вывертывают на лицевую сторону и настрачивают на расстоянии 0,7—0,8 см от шва обтачивания.

13. На подгибе низа подочек обрабатывают отверстия для хлястиков.

Один конец эластичных лент вставляют внутрь хлястиков и закрепляют двойной машинной строчкой. Свободный конец эластичных лент настрачивают на подгиб низа спинки на расстоянии 15—16 см от боковых швов. Длина эластичных лент в готовом виде 24—25 см.

С лицевой стороны низа куртки для эластичных лент прокладывают две сквозные строчки: первую — на расстоянии 1 см от низа, вторую — на расстоянии 0,7 см от шва настрачивания внутреннего края подгиба, одновременно закрепляя концы эластичных лент по спинке.

14. К подкладке рукавов на расстоянии 14 см от низа притачивают и настрачивают обработанные обтачками ластик, одновременно вставляя петли из ленты на верхнюю часть рукавов у переднего и локтевого швов.

15. Утеплитель по срезам левого и правого бортов, низу куртки и рукавов обтачивают с лицевой стороны полоской из бязи, огибают ею обтачиваемые срезы и настрачивают подогнутый внутренний край полоски со стороны изнанки на расстоянии 2,5—3 см от края низа или борта.

16. Верхний, лицевой и средний срезы утеплителя капюшона обрабатывают полоской из бязи окантовочным швом шириной 0,7—0,8 см.

17. Шов соединения капюшона с утеплителем обтачивают полоской ткани или лентой и настрачивают ее на капюшон на расстоянии 0,1—0,2 см от внутреннего края.

18. Вверху, посередине спинки утеплителя настрачивают полоску из бязи и обметывают сквозную петлю для продевания вешалки. Длина полоски в готовом виде — 6 см, ширина — 3 см.

19. На спинке утеплителя куртки по линии талии настрачивают полоску из бязи, одновременно вкладывая эластичную ленту. Боковые края полоски закрепляют на полочках вместе с эластичной лентой двойной обратной строчкой. Длина эластичной ленты меньше ширины спинки на 10—12 см.

20. В клапаны, бретели, соединительную планку бретелей, хлястики прокладывают прокладку из бязи.

21. Бретели и соединительную планку бретелей обтачивают вместе с подкладкой, вывертывают на лицевую сторону и прострачивают по краям. К широким концам бретелей притачивают эластичную ленту в два слоя. Бретели и соединительную планку бретелей скрепляют двойной строчкой.

22. Ветрозащитный клапан брюк, обработанный по боковому и переднему срезам, вкладывают внутрь гульфика и обтачивают по внутреннему срезу. Гульфик вывертывают на лицевую сторону, прострачивают на расстоянии 0,2 см от шва обтачивания, по краям ветрозащитного клапана, перегибу гульфика и выметывают петлю.

Количество петель на гульфике должно соответствовать указанному в табл. 2.

Таблица 2

Размер, см		Количество петель
Обхват груди	Рост	
88—100	158—170	2
104—120	164—170	3
88—120	176—188	3

23. Откосок брюк типа А, цельновыкроенный с половинкой, обтачивают подкладкой правой передней половинки, вывертывают на лицевую сторону и прокладывают строчку на расстоянии 0,2—0,3 см от внешнего края откоска. В брюках типа В откосок обтачивают подкладкой из ткани верха.

24. Гульфик в брюках типа А настрачивают на цельновыкроенную подкладку банта вместе с подкладкой брюк, одновременно закрепляя тесьму крючка. Нижний край гульфика располагают на 3 см ниже надсечки и прокладывают отсложную строчку банта.

25. Большие и малые хлястики пояса брюк настрачивают двойной строчкой по форме прямоугольника на расстоянии 0,2 см от края.

26. Правый и левый срезы банта утеплителя брюк обтачивают с лицевой стороны полоской из бязи, огибают ею обтаченный срез и настрачивают двумя строчками: первую — на расстоянии 0,7—0,8 см от обтаченного края, вторую — по внутреннему краю полоски на расстоянии 0,1—0,2 см от подогнутого края.

27. На банте левой половинки утеплителя брюк выметывают сквозные петли. В нижней части банта ставят закрепку на стачивающей машине по форме треугольника тройной обратной строчкой или на специальной машине.

28. К нижнему срезу утеплителя брюк притачивают обработанные специальными ластиками манжеты швом ширивой 1 см, располагая утеплитель между манжетой и подкладкой манжеты.

Шов притачивания манжет настрачивают двумя строчками: первую — на расстоянии 0,1—0,2 см, вторую — на расстоянии 1 см от подогнутого края подкладки манжет.

ПОСОБИЕ ДЛЯ ПОСТРОЕНИЯ ЧЕРТЕЖЕЙ ЛЕКАЛ КОСТЮМОВ

см

Обозначение копировальной линии на чертеже	Тип	Рост	Объем груди									
			88	92	96	100	104	108	112	116	120	

Справка (черт. 1)

ГА	А, Б	158—188	28,5	29,0	29,5	30,0	30,5	31,0	31,5	32,0	32,5
	А, Б	158	44,1	44,4	44,7	45,0	45,3	45,6	45,9	46,2	46,5
АВ	А	164	45,1	45,4	45,7	46,0	46,3	46,6	46,9	47,2	47,5
		170	46,1	46,4	46,7	47,0	47,3	47,6	47,9	48,2	48,5
	176	47,1	47,4	47,7	48,0	48,3	48,6	48,9	49,2	49,5	
	182	48,1	48,4	48,7	49,0	49,3	49,6	49,9	50,2	50,5	
	188	49,1	49,4	49,7	50,0	50,3	50,6	50,9	51,2	51,5	
	Б	158	88,5	88,5	88,5	88,5	88,5	88,5	88,5	88,5	88,5
164		90,5	90,5	90,5	90,5	90,5	90,5	90,5	90,5	90,5	
170		92,5	92,5	92,5	92,5	92,5	92,5	92,5	92,5	92,5	
176		94,5	94,5	94,5	94,5	94,5	94,5	94,5	94,5	94,5	
182	96,5	96,5	96,5	96,5	96,5	96,5	96,5	96,5	96,5		
188	98,5	98,5	98,5	98,5	98,5	98,5	98,5	98,5	98,5		
Б	А	158	86,5	86,5	86,5	86,5	86,5	86,5	86,5	86,5	86,5
		164	88,5	88,5	88,5	88,5	88,5	88,5	88,5	88,5	88,5
	170	90,5	90,5	90,5	90,5	90,5	90,5	90,5	90,5	90,5	
	176	92,5	92,5	92,5	92,5	92,5	92,5	92,5	92,5	92,5	
	182	94,5	94,5	94,5	94,5	94,5	94,5	94,5	94,5	94,5	
	188	96,5	96,5	96,5	96,5	96,5	96,5	96,5	96,5	96,5	

Продолжение

см

Обозначение конструктивной детали на чертеже	Тип	Рост	Обхват груди																			
			88	92	96	100	104	108	112	116	120											
А ₁ А ₂ А ₃ А ₄ А ₅ А ₆ А ₇ А ₈ А ₉ А ₁₀ А ₁₁ А ₁₂	А, Б	158—188	9,6	9,9	10,0	10,2	10,4	10,6	10,8	11,0	11,2	11,4	11,6	11,8	12,0	12,2	12,4	12,6	12,8	13,0		
	А, Б	158—188	2,8	2,9	3,0	3,1	3,2	3,3	3,4	3,5	3,6	3,7	3,8	3,9	4,0	4,1	4,2	4,3	4,4	4,5	4,6	
	А, Б	158—188	1,8	1,8	1,9	1,9	2,0	2,0	2,1	2,1	2,2	2,2	2,3	2,3	2,4	2,4	2,5	2,5	2,6	2,6	2,7	
	А, Б	158—188	25,1	25,7	26,3	26,9	27,5	28,1	28,7	29,3	29,9	30,5	31,1	31,7	32,3	32,9	33,5	34,1	34,7	35,3	35,9	
	А, Б	158—188	24,0	24,5	25,0	25,5	26,0	26,5	27,0	27,5	28,0	28,5	29,0	29,5	30,0	30,5	31,0	31,5	32,0	32,5	33,0	
	А, Б	158—188	2,2	2,3	2,4	2,5	2,6	2,7	2,8	2,9	3,0	3,1	3,2	3,3	3,4	3,5	3,6	3,7	3,8	3,9	4,0	4,1
	А, Б	158—188	10,6	10,8	11,0	11,2	11,4	11,6	11,8	12,0	12,2	12,4	12,6	12,8	13,0	13,2	13,4	13,6	13,8	14,0	14,2	14,4
	А, Б	158—188	33,5	34,5	35,5	36,5	37,5	38,5	39,5	40,5	41,5	42,5	43,5	44,5	45,5	46,5	47,5	48,5	49,5	50,5	51,5	52,5
	А, Б	158—188	4,3	4,4	4,5	4,6	4,7	4,8	4,9	5,0	5,1	5,2	5,3	5,4	5,5	5,6	5,7	5,8	5,9	6,0	6,1	6,2
	А, Б	158—188	31,5	32,5	33,5	34,5	35,5	36,5	37,5	38,5	39,5	40,5	41,5	42,5	43,5	44,5	45,5	46,5	47,5	48,5	49,5	50,5
Г ₁ А ₁ А ₁ Г ₁	А, Б	158—188	28,8	29,4	30,0	30,6	31,2	31,8	32,4	33,0	33,6	34,2	34,8	35,4	36,0	36,6	37,2	37,8	38,4	39,0	39,6	
	А, Б	158	44,4	44,8	45,2	45,6	46,0	46,4	46,8	47,2	47,6	48,0	48,4	48,8	49,2	49,6	50,0	50,4	50,8	51,2	51,6	
	А, Б	164	45,4	45,6	46,2	46,6	47,0	47,4	47,8	48,2	48,6	49,0	49,4	49,8	50,2	50,6	51,0	51,4	51,8	52,2	52,6	
	А, Б	170	46,4	46,8	47,2	47,6	48,0	48,4	48,8	49,2	49,6	50,0	50,4	50,8	51,2	51,6	52,0	52,4	52,8	53,2	53,6	
	А, Б	176	47,4	47,8	48,2	48,6	49,0	49,4	49,8	50,2	50,6	51,0	51,4	51,8	52,2	52,6	53,0	53,4	53,8	54,2	54,6	
	А, Б	182	48,4	48,8	49,2	49,6	50,0	50,4	50,8	51,2	51,6	52,0	52,4	52,8	53,2	53,6	54,0	54,4	54,8	55,2	55,6	
	А, Б	188	49,4	49,8	50,2	50,6	51,0	51,4	51,8	52,2	52,6	53,0	53,4	53,8	54,2	54,6	55,0	55,4	55,8	56,2	56,6	
	А	158	88,8	88,9	89,0	89,1	89,2	89,3	89,4	89,5	89,6	89,7	89,8	89,9	90,0	90,1	90,2	90,3	90,4	90,5	90,6	90,7
	А	164	90,8	90,9	91,0	91,1	91,2	91,3	91,4	91,5	91,6	91,7	91,8	91,9	92,0	92,1	92,2	92,3	92,4	92,5	92,6	92,7
	А	170	92,8	92,9	93,0	93,1	93,2	93,3	93,4	93,5	93,6	93,7	93,8	93,9	94,0	94,1	94,2	94,3	94,4	94,5	94,6	94,7
А	176	94,8	94,9	95,0	95,1	95,2	95,3	95,4	95,5	95,6	95,7	95,8	95,9	96,0	96,1	96,2	96,3	96,4	96,5	96,6	96,7	
А	182	96,8	96,9	97,0	97,1	97,2	97,3	97,4	97,5	97,6	97,7	97,8	97,9	98,0	98,1	98,2	98,3	98,4	98,5	98,6	98,7	
А	188	98,8	98,9	99,0	99,1	99,2	99,3	99,4	99,5	99,6	99,7	99,8	99,9	100,0	100,1	100,2	100,3	100,4	100,5	100,6	100,7	

Полочка (черт. 2)

Продолжение

см

Обозначение конструктивной детали на чертеже	Тип	Рост	Обхват груди								
			88	92	96	100	104	108	112	120	
A_4H_1	Б	158	85,8	86,9	87,0	87,1	87,2	87,3	87,4	87,5	87,6
		164	88,8	88,9	89,0	89,1	89,2	89,3	89,4	89,5	89,6
		170	90,8	90,9	91,0	91,1	91,2	91,3	91,4	91,5	91,6
		176	92,8	92,9	93,0	93,1	93,2	93,3	93,4	93,5	93,6
		182	94,8	94,9	95,0	95,1	95,2	95,3	95,4	95,5	95,6
H_2H_1	А, Б	188	96,8	96,9	97,0	97,1	97,2	97,3	97,4	97,5	97,6
		158—188	1,7	1,8	1,9	2,0	2,1	2,2	2,3	2,4	2,5
A_4A_1	А, Б	158—188	9,4	9,6	9,8	10,0	10,2	10,4	10,6	10,8	11,0
A_6A_1	А, Б	158—188	9,4	9,6	9,8	10,0	10,2	10,4	10,6	10,8	11,0
$од_1$	А, Б	158—188	2,5	2,6	2,7	2,8	2,9	3,0	3,1	3,2	3,3
$\Gamma_3\Gamma_4$	А, Б	158—188	22,8	23,4	24,0	24,6	25,2	25,8	26,4	27,0	27,6
Γ_4K_1	А, Б	158—188	21,8	22,2	22,6	23,0	23,4	23,8	24,2	24,6	25,0
Γ_3	А, Б	158—188	3,4	3,4	3,5	3,5	3,6	3,6	3,7	3,7	3,8
$\Gamma_3\Gamma_3=H_2H_4$	А, Б	158—188	30,5	31,5	32,5	33,5	34,5	35,5	36,5	37,5	38,5
T_2T_4	А, Б	158—188	9,0	9,5	10,0	10,5	11,0	11,5	12,0	12,5	13,0
T_4K	А, Б	158—188	5,6	5,5	5,4	5,3	5,2	5,1	5,0	4,9	4,8
T_2K_1	А, Б	158—188	7,6	7,5	7,4	7,3	7,2	7,1	7,0	6,9	6,8

Продолжение

см

Обозначение конструктивной даны на чертеже	Тип	Рост	Обхват груди									
			88	92	96	100	104	108	112	116	120	
Верхняя часть рукава (черт. 3)												
АВ	А, Б	158—188	11,6	11,9	12,2	12,5	12,8	13,1	13,4	13,7	14,0	
АЛ	А, Б	158	34,4	34,7	35,0	35,3	35,6	35,9	36,2	36,5	36,8	
		164	35,4	35,7	36,0	36,3	36,6	36,9	37,2	37,5	37,8	
АН	А, Б	170	36,4	36,7	37,0	37,3	37,6	37,9	38,2	38,5	38,8	
		176	37,4	37,7	38,0	38,3	38,6	38,9	39,2	39,5	39,8	
		182	38,4	38,7	39,0	39,3	39,6	39,9	40,2	40,5	40,8	
		188	39,4	39,7	40,0	40,3	40,6	40,9	41,2	41,5	41,8	
АО	А, Б	158	67,0	67,0	67,0	67,0	67,0	67,0	67,0	67,0	67,0	
		164	69,0	69,0	69,0	69,0	69,0	69,0	69,0	69,0	69,0	
		170	71,0	71,0	71,0	71,0	71,0	71,0	71,0	71,0	71,0	
		176	73,0	73,0	73,0	73,0	73,0	73,0	73,0	73,0	73,0	
АП	А, Б	182	75,0	75,0	75,0	75,0	75,0	75,0	75,0	75,0	75,0	
		188	77,0	77,0	77,0	77,0	77,0	77,0	77,0	77,0	77,0	
		158—188	25,4	27,0	27,6	28,2	28,8	29,4	30,0	30,6	31,2	
		158—188	14,2	13,5	13,8	14,1	14,4	14,7	15,0	15,3	15,6	
ВВ₁	А, Б	158—188	9,7	9,8	9,9	10,0	10,1	10,2	10,3	10,4	10,5	
		158—188	36,3	37,0	37,7	38,4	39,1	39,8	40,5	41,2	41,9	
В₁В₂	А, Б	158—188	32,5	33,0	33,5	34,0	34,5	35,0	35,5	36,0	36,5	
		158—188	22,5	22,5	23,0	23,0	23,0	23,5	23,5	23,5	23,5	
Л₁Л₂	А, Б	158—188	5,7	5,8	5,9	6,0	6,1	6,2	6,3	6,4	6,5	
		158—188	1,8	1,9	2,0	2,1	2,2	2,3	2,4	2,5	2,6	

см

Обозначение конструкции изделия по чертежу	Тип	Рост	Обхват груди						
			88	92	96	100	104	108	112

Нижняя часть рукава (черт. 4)

$A_1 B_3$	A, Б	158—188	6,6	6,8	7,0	7,2	7,4	7,6	7,8	8,0	8,2	
$A_1 B_2$	A, Б	158	29,4	29,6	29,8	30,0	30,2	30,4	30,6	30,8	31,0	31,0
		164	30,4	30,6	30,8	31,0	31,2	31,4	31,6	31,8	32,0	32,0
		170	31,4	31,6	31,8	32,0	32,2	32,4	32,6	32,8	33,0	33,0
		176	32,4	32,6	32,8	33,0	33,2	33,4	33,6	33,8	34,0	34,0
		182	33,4	33,6	33,8	34,0	34,2	34,4	34,6	34,8	35,0	35,0
$A_1 M_1$	A, Б	188	34,4	34,6	34,8	35,0	35,2	35,4	35,6	35,8	36,0	36,0
		158	62,0	61,9	61,8	61,7	61,6	61,5	61,4	61,3	61,2	61,2
		164	64,0	63,9	63,8	63,7	63,6	63,5	63,4	63,3	63,2	63,2
		170	66,0	65,9	65,8	65,7	65,6	65,5	65,4	65,3	65,2	65,2
		176	68,0	67,9	67,8	67,7	67,6	67,5	67,4	67,3	67,2	67,2
$A_1 B_2$ $B_2 B_4$ $B_2 B_5$ $H_2 M_2$ $H_2 M_5$	A, Б	182	70,0	69,9	69,8	69,7	69,6	69,5	69,4	69,3	69,2	69,2
		188	72,0	71,9	71,8	71,7	71,6	71,5	71,4	71,3	71,2	71,2
		158—188	10,2	10,8	11,4	12,0	12,6	13,2	13,8	14,4	15,0	15,0
		158—188	7,7	7,8	7,9	8,0	8,1	8,2	8,3	8,4	8,5	8,5
		158—188	19,3	20,0	20,7	21,4	22,1	22,8	23,5	24,2	24,9	24,9
158—188	18,5	19,0	19,5	20,0	20,5	21,0	21,5	22,0	22,5	22,5		
158—188	14,0	14,0	14,5	14,5	14,5	15,0	15,0	15,0	15,5	15,5		

Капюшон (черт. 5, 6)

$A_6 B$	A, Б	158—188	39,5	40,0	40,5	41,0	41,5	42,0	42,5	43,0	43,5
$A_1 A_1 = B_5 B_1$	A, Б	158—188	32,8	33,4	34,0	34,6	35,2	35,8	36,4	37,0	37,6

Продолжение

см

Обозначение конструктивной детали на чертеже	Тип	Рост	Объем груди									
			88	92	96	100	104	108	112	116	120	
AA ₁	А, Б	158—188	14,2	14,8	15,4	16,0	16,6	17,2	17,8	18,4	19,0	
	А, Б	158—188	25,0	25,5	26,0	26,5	27,0	27,5	28,0	28,5	29,0	
	А, Б	158—188	28,9	27,5	28,1	28,7	29,3	29,9	30,5	31,1	31,7	
AA ₁	А, Б	158—188	43,5	43,5	44,5	44,5	45,5	45,5	46,5	46,5	46,5	
	А	158	69,0	71,0	73,0	75,0	77,0	79,0	69,0	71,0	73,0	
AB	А	164	71,0	73,0	75,0	77,0	79,0	69,0	71,0	73,0	75,0	
		170	73,0	75,0	77,0	79,0	69,0	71,0	73,0	75,0	77,0	
		176	75,0	77,0	79,0	69,0	71,0	73,0	75,0	77,0	79,0	
	Б	182	67,0	69,0	71,0	73,0	75,0	77,0	67,0	69,0	71,0	
		188	69,0	71,0	73,0	75,0	77,0	79,0	69,0	71,0	73,0	
		158	67,0	69,0	71,0	73,0	75,0	77,0	67,0	69,0	71,0	
		164	69,0	71,0	73,0	75,0	77,0	79,0	69,0	71,0	73,0	

Ветрозащитный клапан капюшона (черт. 7)

Ветрозащитный клапан куртки (черт. 12)

Продолжение

см

Обозначение конструктивной длина на чертеже	Тип	Рост	Обхват груди									
			88	92	96	100	104	108	112	116	120	

Правый подборт (черт. 13)

АБ	А	Б	Обхват груди												
			88	92	96	100	104	108	112	116	120				
	158	158	75,5	75,5	75,5	75,5	75,5	75,5	75,5	75,5	75,5	75,5	75,5	75,5	75,5
	164	164	77,5	77,5	77,5	77,5	77,5	77,5	77,5	77,5	77,5	77,5	77,5	77,5	77,5
	170	170	79,5	79,5	79,5	79,5	79,5	79,5	79,5	79,5	79,5	79,5	79,5	79,5	79,5
	176	176	81,5	81,5	81,5	81,5	81,5	81,5	81,5	81,5	81,5	81,5	81,5	81,5	81,5
	182	182	83,5	83,5	83,5	83,5	83,5	83,5	83,5	83,5	83,5	83,5	83,5	83,5	83,5
	188	188	85,5	85,5	85,5	85,5	85,5	85,5	85,5	85,5	85,5	85,5	85,5	85,5	85,5
	158	158	73,0	73,0	73,0	73,0	73,0	73,0	73,0	73,0	73,0	73,0	73,0	73,0	73,0
	164	164	75,0	75,0	75,0	75,0	75,0	75,0	75,0	75,0	75,0	75,0	75,0	75,0	75,0
	170	170	77,0	77,0	77,0	77,0	77,0	77,0	77,0	77,0	77,0	77,0	77,0	77,0	77,0
	176	176	79,0	79,0	79,0	79,0	79,0	79,0	79,0	79,0	79,0	79,0	79,0	79,0	79,0
	182	182	81,0	81,0	81,0	81,0	81,0	81,0	81,0	81,0	81,0	81,0	81,0	81,0	81,0
	188	188	83,0	83,0	83,0	83,0	83,0	83,0	83,0	83,0	83,0	83,0	83,0	83,0	83,0

Левый подборт (черт. 14)

АБ	А	Б	Обхват груди												
			88	92	96	100	104	108	112	116	120				
	158	158	75,5	75,5	75,5	75,5	75,5	75,5	75,5	75,5	75,5	75,5	75,5	75,5	75,5
	164	164	77,5	77,5	77,5	77,5	77,5	77,5	77,5	77,5	77,5	77,5	77,5	77,5	77,5
	170	170	79,5	79,5	79,5	79,5	79,5	79,5	79,5	79,5	79,5	79,5	79,5	79,5	79,5
	176	176	81,5	81,5	81,5	81,5	81,5	81,5	81,5	81,5	81,5	81,5	81,5	81,5	81,5
	182	182	83,5	83,5	83,5	83,5	83,5	83,5	83,5	83,5	83,5	83,5	83,5	83,5	83,5
	188	188	85,5	85,5	85,5	85,5	85,5	85,5	85,5	85,5	85,5	85,5	85,5	85,5	85,5
	158	158	73,5	73,5	73,5	73,5	73,5	73,5	73,5	73,5	73,5	73,5	73,5	73,5	73,5
	164	164	75,5	75,5	75,5	75,5	75,5	75,5	75,5	75,5	75,5	75,5	75,5	75,5	75,5
	170	170	77,5	77,5	77,5	77,5	77,5	77,5	77,5	77,5	77,5	77,5	77,5	77,5	77,5
	176	176	79,5	79,5	79,5	79,5	79,5	79,5	79,5	79,5	79,5	79,5	79,5	79,5	79,5
	182	182	81,5	81,5	81,5	81,5	81,5	81,5	81,5	81,5	81,5	81,5	81,5	81,5	81,5
	188	188	83,5	83,5	83,5	83,5	83,5	83,5	83,5	83,5	83,5	83,5	83,5	83,5	83,5

Продолжение

Обозначение конструктивной детали на чертеже	Тип	Рост	Объем груди									
			88	92	96	100	104	108	112	116	120	
ТТ ₁ ТТ ₂ ББ ₁ ББ ₂ ЯЯ ₁ ЯЯ ₂ КК ₁ —КК ₂ НН ₁ —НН ₂ ТК ₃	А, Б	158—188	14,4	15,0	15,6	16,2	16,8	17,4	18,0	18,6	19,2	19,2
	А, Б	158—188	23,4	24,4	25,4	26,4	27,4	28,4	29,4	30,4	31,4	31,4
	А, Б	158—188	15,6	16,2	16,8	17,4	18,0	18,6	19,2	19,8	20,4	20,4
	А, Б	158—188	27,0	28,0	29,0	30,0	31,0	32,0	33,0	34,0	35,0	35,0
	А, Б	158—188	15,5	16,1	16,7	17,3	17,9	18,5	19,1	19,7	20,3	20,3
	А, Б	158—188	32,4	33,6	34,8	36,0	37,2	38,4	39,6	40,8	42,0	42,0
	А, Б	158—188	13,0	13,4	13,8	14,2	14,6	15,0	15,4	15,8	16,2	16,2
	А, Б	158—188	12,8	13,1	13,4	13,7	14,0	14,3	14,6	14,9	15,2	15,2
	А, Б	158—164	13,2	13,2	13,2	13,2	13,2	13,2	13,2	13,2	13,2	13,2
	А, Б	170—176	14,2	14,2	14,2	14,2	14,2	14,2	14,2	14,2	14,2	14,2
К ₃ К ₄	А, Б	182—188	15,2	15,2	15,2	15,2	15,2	15,2	15,2	15,2	15,2	15,2
	А, Б	158—188	10,8	11,4	12,0	12,6	13,2	13,8	14,4	15,0	15,6	15,6

Задняя половинка брюк (черт. 16)

ЯТ	А, Б	158	23,7	24,1	24,5	24,9	25,3	25,7	26,1	26,5	26,9	26,9
	А, Б	164	24,5	24,9	25,3	25,7	26,1	26,5	26,9	27,3	27,7	27,7
	А, Б	170	25,3	25,7	26,1	26,5	26,9	27,3	27,7	28,1	28,5	28,5
	А, Б	176	26,1	26,5	26,9	27,3	27,7	28,1	28,5	28,9	29,3	29,3
	А, Б	182	26,9	27,3	27,7	28,1	28,5	28,9	29,3	29,7	30,1	30,1
ТК	А, Б	158	54,5	54,5	54,5	54,5	54,5	54,5	54,5	54,5	54,5	54,5
	А, Б	164	57,0	57,0	57,0	57,0	57,0	57,0	57,0	57,0	57,0	57,0
	А, Б	170	59,5	59,5	59,5	59,5	59,5	59,5	59,5	59,5	59,5	59,5
	А, Б	176	62,0	62,0	62,0	62,0	62,0	62,0	62,0	62,0	62,0	62,0
	А, Б	182	64,5	64,5	64,5	64,5	64,5	64,5	64,5	64,5	64,5	64,5
ТК	А, Б	158	67,0	67,0	67,0	67,0	67,0	67,0	67,0	67,0	67,0	67,0
	А, Б	164	67,0	67,0	67,0	67,0	67,0	67,0	67,0	67,0	67,0	67,0
	А, Б	170	67,0	67,0	67,0	67,0	67,0	67,0	67,0	67,0	67,0	67,0
	А, Б	176	67,0	67,0	67,0	67,0	67,0	67,0	67,0	67,0	67,0	67,0
	А, Б	182	67,0	67,0	67,0	67,0	67,0	67,0	67,0	67,0	67,0	67,0

Продолжение

см

Обозначение конструктивной линии на чертеже	Тип	Рост	Обхват груди													
			88	90	96	100	104	108	112	116	120					
ТН	А, Б	158	93,0	93,0	93,0	93,0	93,0	93,0	93,0	93,0	93,0	93,0	93,0	93,0	93,0	93,0
		164	97,5	97,5	97,5	97,5	97,5	97,5	97,5	97,5	97,5	97,5	97,5	97,5	97,5	97,5
		170	102,0	102,0	102,0	102,0	102,0	102,0	102,0	102,0	102,0	102,0	102,0	102,0	102,0	102,0
		176	106,5	106,5	106,5	106,5	106,5	106,5	106,5	106,5	106,5	106,5	106,5	106,5	106,5	106,5
		182	111,0	111,0	111,0	111,0	111,0	111,0	111,0	111,0	111,0	111,0	111,0	111,0	111,0	111,0
		188	115,5	115,5	115,5	115,5	115,5	115,5	115,5	115,5	115,5	115,5	115,5	115,5	115,5	115,5
ЯБ	А, Б	158	7,5	7,5	7,7	7,8	7,9	8,0	8,1	8,2	8,3	8,4	8,5	8,6	8,7	8,8
		164	7,8	7,9	8,0	8,1	8,2	8,3	8,4	8,5	8,6	8,7	8,8	8,9	9,0	9,1
		170	8,1	8,2	8,3	8,4	8,5	8,6	8,7	8,8	8,9	9,0	9,1	9,2	9,3	9,4
		176	8,4	8,5	8,6	8,7	8,8	8,9	9,0	9,1	9,2	9,3	9,4	9,5	9,6	9,7
		182	8,7	8,8	8,9	9,0	9,1	9,2	9,3	9,4	9,5	9,6	9,7	9,8	9,9	10,0
		188	9,0	9,1	9,2	9,3	9,4	9,5	9,6	9,7	9,8	9,9	10,0	10,1	10,2	10,3
ТТ ₁ —ББ ₂ ТТ ₂ Т ₁ А ₁ ББ ₁ Б ₁ Б ₂ ЯЯ ₁ Я ₁ Я ₂ Я ₂ Я ₃ ооо ₁ КК ₁ —КК ₂ НН ₁ —НН ₂	А, Б	158—188	7,4	7,6	7,8	8,0	8,2	8,4	8,6	8,8	9,0	9,2	9,4	9,6	9,8	10,0
		158—188	25,4	27,1	27,8	28,5	29,2	29,9	30,6	31,3	32,0	32,7	33,4	34,1	34,8	35,5
		158—188	28,3	29,3	30,3	31,3	32,3	33,3	34,3	35,3	36,3	37,3	38,3	39,3	40,3	41,3
		158—188	21,9	24,5	25,1	25,7	26,3	26,9	27,5	28,1	28,7	29,3	29,9	30,5	31,1	31,7
		158—188	32,6	33,5	34,4	35,3	36,2	37,1	38,0	38,9	39,8	40,7	41,6	42,5	43,4	44,3
		158—188	22,2	22,8	23,4	24,0	24,6	25,2	25,8	26,4	27,0	27,6	28,2	28,8	29,4	30,0
		158—188	48,3	49,5	50,7	51,9	53,1	54,3	55,5	56,7	57,9	59,1	60,3	61,5	62,7	63,9
		158—188	0,5	0,5	0,6	0,6	0,7	0,7	0,8	0,8	0,9	0,9	1,0	1,0	1,1	1,1
		158—188	2,7	2,8	2,9	3,0	3,1	3,2	3,3	3,4	3,5	3,6	3,7	3,8	3,9	4,0
		158—188	16,0	16,4	16,8	17,2	17,6	18,0	18,4	18,8	19,2	19,6	20,0	20,4	20,8	21,2
		158—188	14,8	15,1	15,4	15,7	16,0	16,3	16,6	16,9	17,2	17,5	17,8	18,1	18,4	18,7
		А, Б	А, Б	158—188	12,5	13,0	13,5	14,0	14,5	15,0	15,5	16,0	16,5	17,0	17,5	18,0

Пояс (черт. 17)

Продолжение

см

Обозначение конструктивной длина и чертеж	Тип	Рост	Объем груди									
			96	97	98	100	104	108	112	116	120	
АВ АА ₁	А, Б	158—188	27,0	28,0	29,0	30,0	31,0	32,0	33,0	34,0	35,0	
	А, Б	158—188	47,0	49,0	51,0	53,0	55,0	57,0	59,0	61,0	63,0	
АА ₁	А, Б	158	32,2	32,6	33,0	33,4	33,8	34,2	34,6	35,0	35,4	
	А, Б	164	33,0	33,4	33,8	34,2	34,6	35,0	35,4	35,8	36,2	
АА ₁	А, Б	170	33,8	34,2	34,6	35,0	35,4	35,8	36,2	36,6	37,0	
	А, Б	176	34,6	35,0	35,4	35,8	36,2	36,6	37,0	37,4	37,8	
АА ₁	А, Б	182	35,4	35,8	36,2	36,6	37,0	37,4	37,8	38,2	38,6	
	А, Б	188	36,2	36,6	37,0	37,4	37,8	38,2	38,6	39,0	39,4	
АА ₁	А, Б	158	28,2	28,6	29,0	29,4	29,8	30,2	30,6	31,0	31,4	
	А, Б	164	29,0	29,4	29,8	30,2	30,6	31,0	31,4	31,8	32,2	
АА ₁	А, Б	170	29,8	30,2	30,6	31,0	31,4	31,8	32,2	32,6	33,0	
	А, Б	176	30,6	31,0	31,4	31,8	32,2	32,6	33,0	33,4	33,8	
АА ₁	А, Б	182	31,4	31,8	32,2	32,6	33,0	33,4	33,8	34,2	34,6	
	А, Б	188	32,2	32,6	33,0	33,4	33,8	34,2	34,6	35,0	35,4	
АА ₁	А, Б	158—164	82,0	82,0	82,0	82,0	82,0	82,0	82,0	82,0	82,0	
	А, Б	170—176	86,0	86,0	86,0	86,0	86,0	86,0	86,0	86,0	86,0	
АА ₁	А, Б	182—188	90,0	90,0	90,0	90,0	90,0	90,0	90,0	90,0	90,0	

Гульфик (черт. 18)

Ветрозащитный клапан (черт. 19)

Бретель (черт. 20)

Продолжение

см

Обозначение конструктивной длины на чертеже	Тип	Рост	Обхват груди							
			88	92	96	100	104	108	112	116

Подкладка откоса (черт. 21)

АА ₁	Б	158	20,8	21,2	21,6	22,0	22,4	22,8	23,2	23,6	24,0	
		164	21,6	22,0	22,4	22,8	23,2	23,6	24,0	24,4	24,8	
		170	22,4	22,8	23,2	23,6	24,0	24,4	24,8	25,2	25,6	26,0
		176	23,2	23,6	24,0	24,4	24,8	25,2	25,6	26,0	26,4	26,8
		182	24,0	24,4	24,8	25,2	25,6	26,0	26,4	26,8	27,2	27,6
		188	24,8	25,2	25,6	26,0	26,4	26,8	27,2	27,6	28,0	

Подкладка передней половинки брюк (черт. 29)

ТН	А	158	65,0	65,0	65,0	65,0	65,0	65,0	65,0	65,0	65,0
		164	68,5	68,5	68,5	68,5	68,5	68,5	68,5	68,5	68,5
		170	72,0	72,0	72,0	72,0	72,0	72,0	72,0	72,0	72,0
		176	75,5	75,5	75,5	75,5	75,5	75,5	75,5	75,5	75,5
		182	79,0	79,0	79,0	79,0	79,0	79,0	79,0	79,0	79,0
		188	82,5	82,5	82,5	82,5	82,5	82,5	82,5	82,5	82,5

Подкладка задней половинки брюк (черт. 30)

Т ₁ Н ₁	А	158	73,0	73,0	73,0	73,0	73,0	73,0	73,0	73,0	73,0
		164	76,5	76,5	76,5	76,5	76,5	76,5	76,5	76,5	76,5
		170	80,0	80,0	80,0	80,0	80,0	80,0	80,0	80,0	80,0
		176	83,5	83,5	83,5	83,5	83,5	83,5	83,5	83,5	83,5
		182	87,0	87,0	87,0	87,0	87,0	87,0	87,0	87,0	87,0
		188	90,5	90,5	90,5	90,5	90,5	90,5	90,5	90,5	90,5

Продолжение

см

Обозначение конструктивной линии на чертеже	Тип	Рост	Объем груди									
			88	92	96	100	104	108	112	116	120	

Манжета (черт. 31)

АБ	А	158—188	26,5	26,5	26,5	26,5	26,5	26,5	26,5	26,5	26,5	26,5	26,5	26,5	26,5	26,5	26,5	
АА ₁ = АА ₂	А	158—188	22,6	21,4	24,2	25,0	25,8	26,6	27,4	28,2	29,0	29,8	30,6	31,4	32,2	33,0	33,8	34,6
ББ ₁ = ББ ₂	А	158—188	22,0	22,0	23,0	23,0	23,0	24,0	24,0	25,0	25,0	26,0	26,0	27,0	27,0	28,0	28,0	29,0

Утеплитель передней половинки брюк (черт. 40)

ТН	А	158	62,0	62,0	62,0	62,0	62,0	62,0	62,0	62,0	62,0	62,0	62,0	62,0	62,0	62,0	62,0
		164	66,5	66,5	66,5	66,5	66,5	66,5	66,5	66,5	66,5	66,5	66,5	66,5	66,5	66,5	66,5
		170	71,0	71,0	71,0	71,0	71,0	71,0	71,0	71,0	71,0	71,0	71,0	71,0	71,0	71,0	71,0
		176	75,5	75,5	75,5	75,5	75,5	75,5	75,5	75,5	75,5	75,5	75,5	75,5	75,5	75,5	75,5
		182	80,0	80,0	80,0	80,0	80,0	80,0	80,0	80,0	80,0	80,0	80,0	80,0	80,0	80,0	80,0
		188	84,5	84,5	84,5	84,5	84,5	84,5	84,5	84,5	84,5	84,5	84,5	84,5	84,5	84,5	84,5

Утеплитель задней половинки брюк (черт. 41)

ТН	А	158	70,0	70,0	70,0	70,0	70,0	70,0	70,0	70,0	70,0	70,0	70,0	70,0	70,0	70,0	70,0
		164	74,5	74,5	74,5	74,5	74,5	74,5	74,5	74,5	74,5	74,5	74,5	74,5	74,5	74,5	74,5
		170	79,0	79,0	79,0	79,0	79,0	79,0	79,0	79,0	79,0	79,0	79,0	79,0	79,0	79,0	79,0
		176	83,5	83,5	83,5	83,5	83,5	83,5	83,5	83,5	83,5	83,5	83,5	83,5	83,5	83,5	83,5
		182	88,0	88,0	88,0	88,0	88,0	88,0	88,0	88,0	88,0	88,0	88,0	88,0	88,0	88,0	88,0
		188	92,5	92,5	92,5	92,5	92,5	92,5	92,5	92,5	92,5	92,5	92,5	92,5	92,5	92,5	92,5

Примечания:

1. Точки, обозначенные на чертежах буквой *a*, находятся на середине соответствующих прямых, обозначенные буквой *b* — на $\frac{1}{2}$ соответствующих прямых.

2. Лекала клапана, подкладки клапана, подзора и обтачки кармана брюк строят по намеченным на чертеже линиям:

клапан и подкладку клапана с припуском по боковым и нижнему срезам 1,0 см, по верхнему срезу — 1,5 см;

подзор и обтачку — длиной 22 см, шириной 9,5 см и 6,5 см (см. черт. 15).

3. Лекала подкладки ветрозащитного клапана брюк, спинки, полочки, рукавов, капюшона, передней и задней половинок брюк, манжет и пояса брюк строят по лекалам верха (см. черт. 19, 23—27, 29—31, 33).

4. Лекала пояса и подкладки пояса утеплителя брюк строят по лекалам верха с уменьшением по переднему и среднему срезам на 1 см (см. черт. 33).

5. Лекала утеплителя спинки, полочки, передней и задней половинок брюк, рукавов и капюшона строят по лекалам верха (см. черт. 35—41).

6. Лекала прокладки клапиков, клапанов курток и брюк, бретелей, пояса брюк строят по лекалам верха (см. черт. 8, 9, 15, 20, 34).

7. Лекала обтачек специальных ластика рукавов и подкладки банта утеплителя брюк строят по лекалам подкладки куртки и утепляющей подкладки брюк (см. черт. 25, 26, 40).

8. Лекала обтачек левого и правого борта, низа куртки и рукавов утеплителя строят шириной 6 см, длиной — по длине обрабатываемой детали.

9. Лекало прокладки в бант брюк типа Б строят по срезам цельновыкроенной подкладки банта верха брюк шириной 5 см (см. черт. 15).

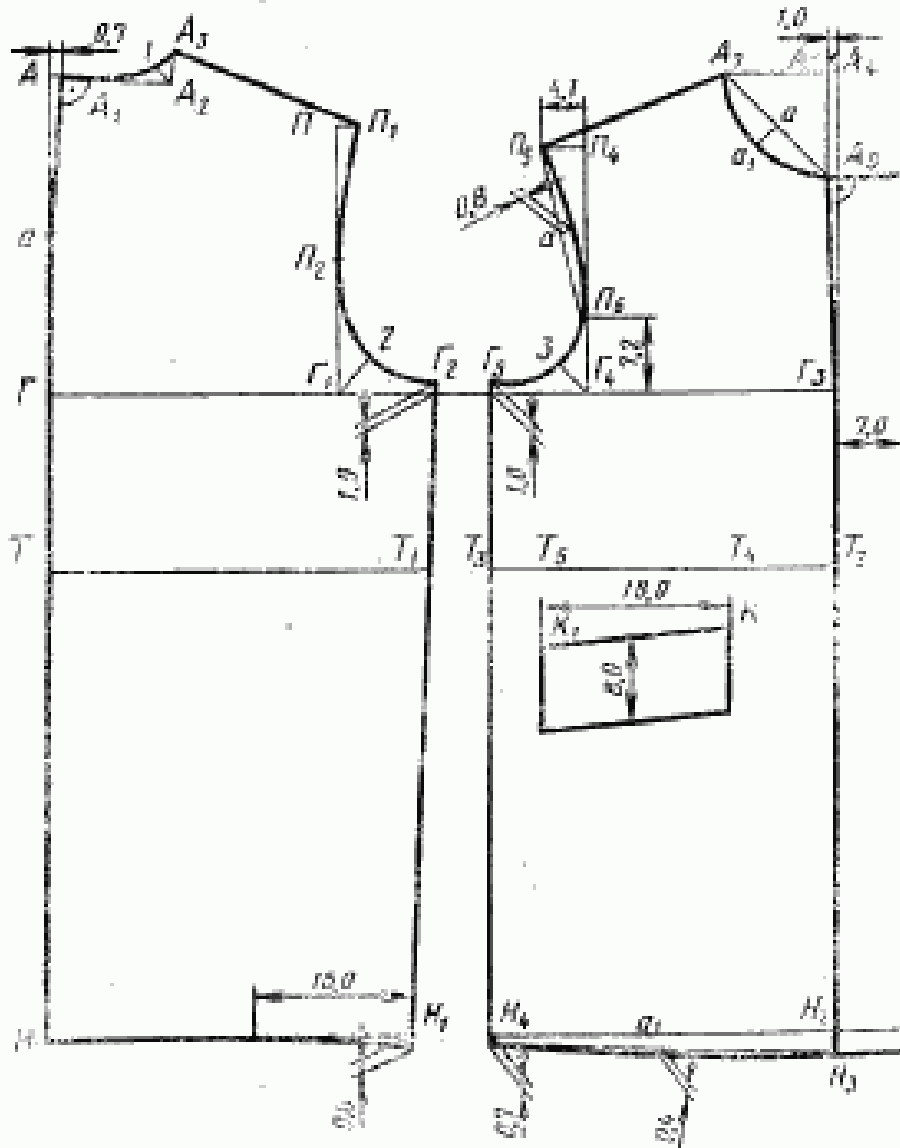
10. Лекало полоски ткани для обработки срезов утеплителя капюшона строят шириной 3—3,5 см, длиной — равной длине срезов капюшона.

11. Лекало полоски ткани для эластичной ленты на спинке утеплителя строят шириной 6 см, длиной — больше ширины спинки на 8 см.

12. Лекало полоски ткани для закрепления шва втачивания утеплителя капюшона строят шириной 4 см, длиной — равной длине горловины.

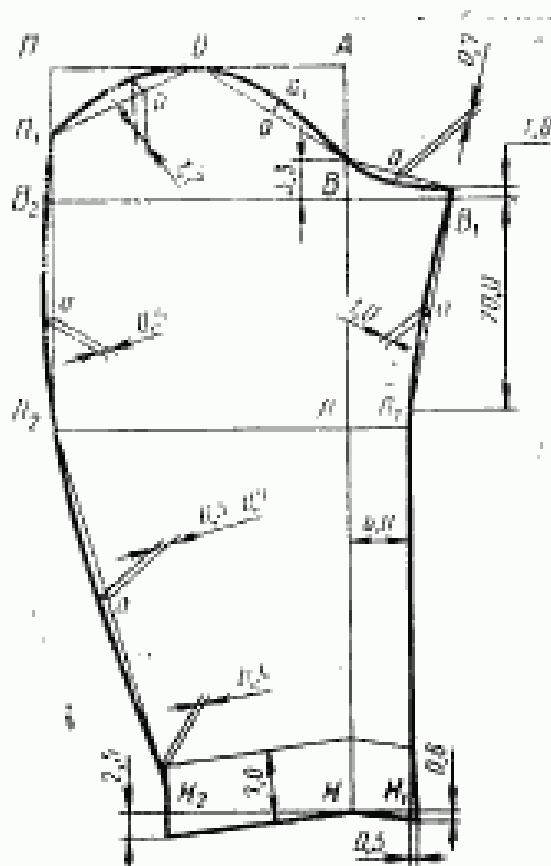
13. Построение чертежей лекал деталей костюмов для размеров по обхвату груди 124 и 128 см производят методом пропорционального размножения от размера 120 см.

(Измененная редакция, Изм. № 1, 2).

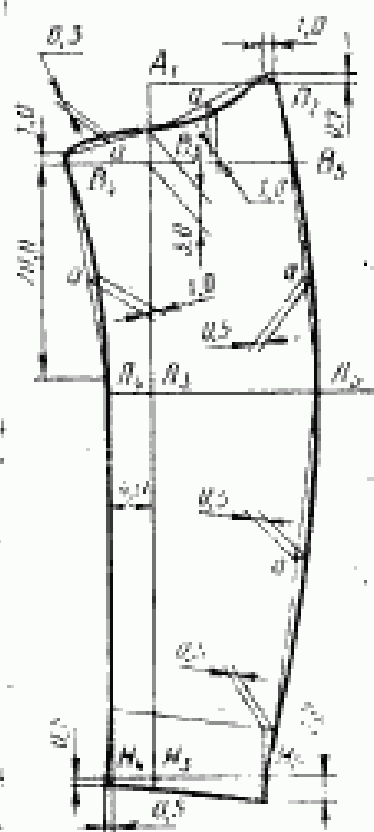


Черт. 1

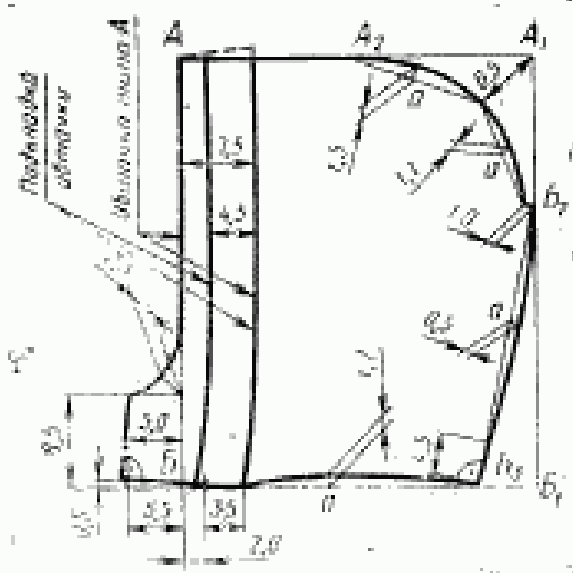
Черт. 2



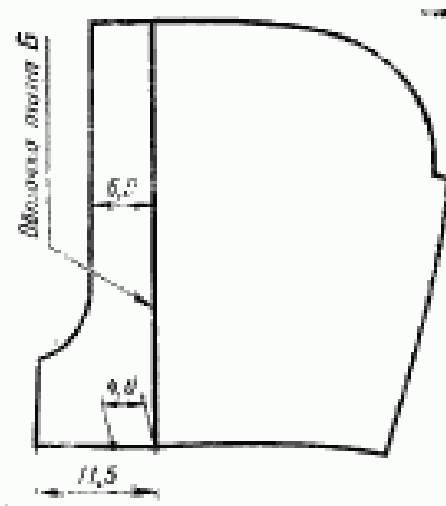
Черт. 3



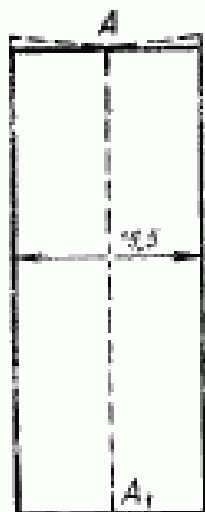
Черт. 4



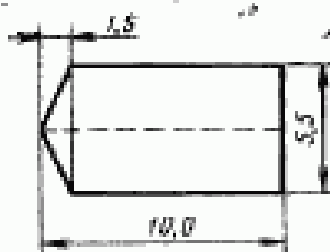
Черт. 5



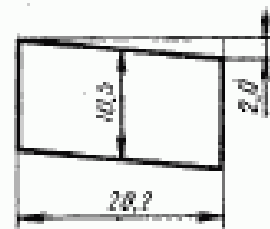
Черт. 6



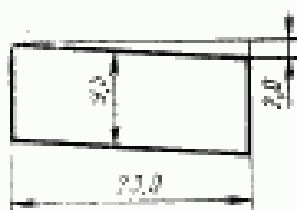
Черт. 7



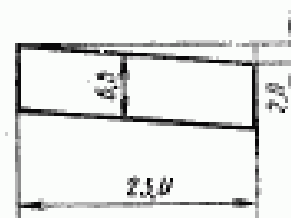
Черт. 8



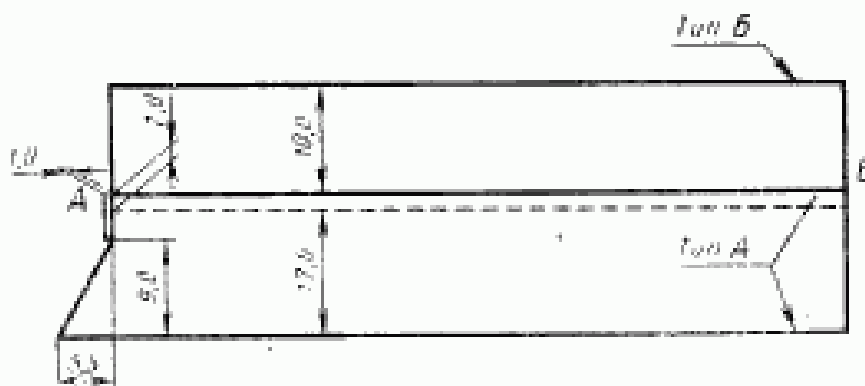
Черт. 9



Черт. 10



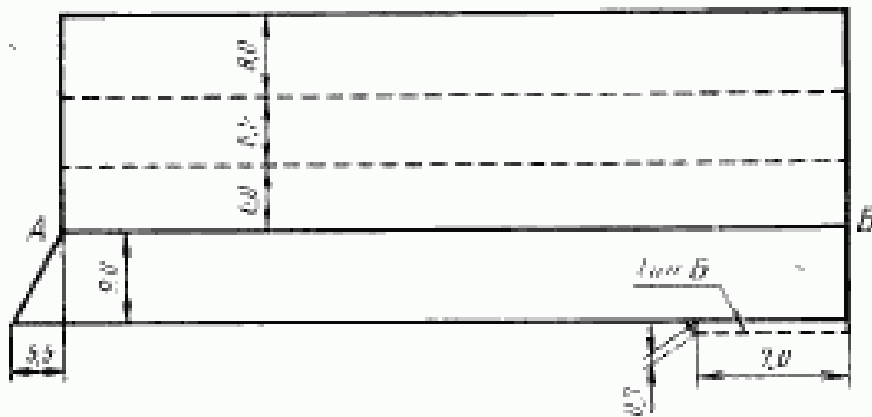
Черт. 11



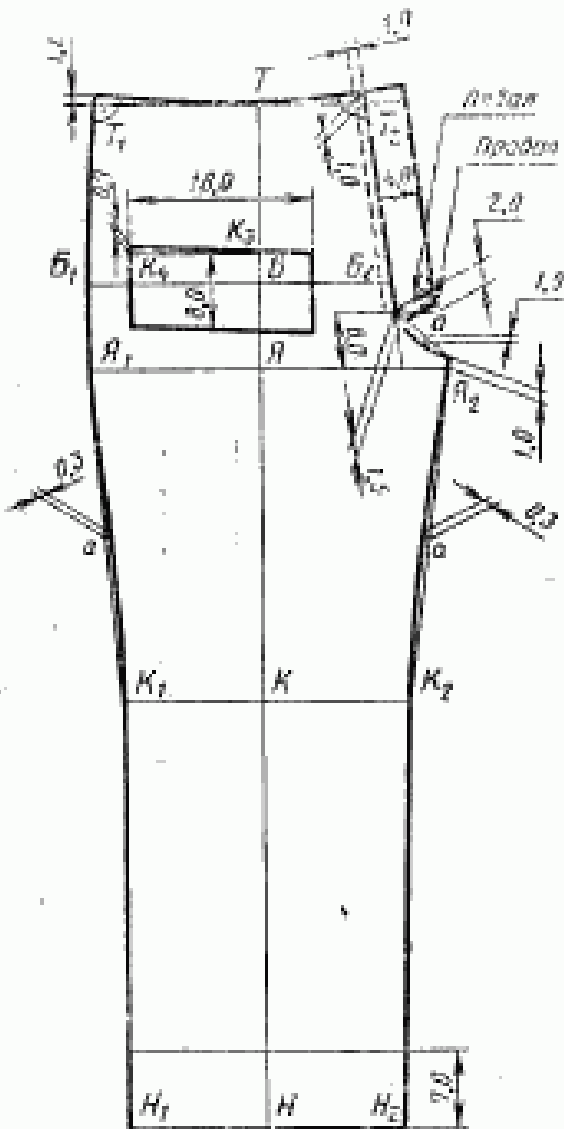
Черт. 12



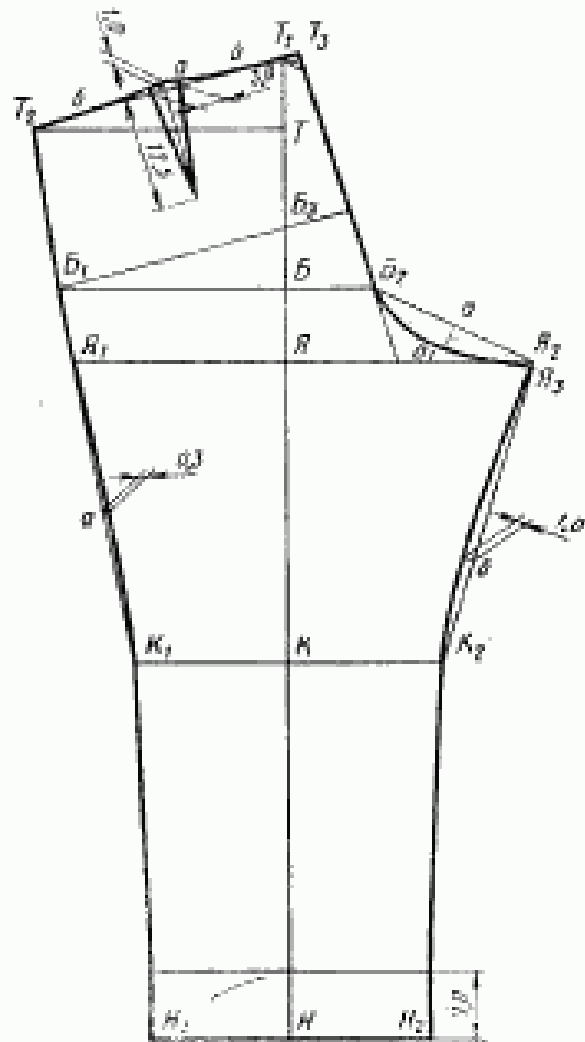
Черт. 13



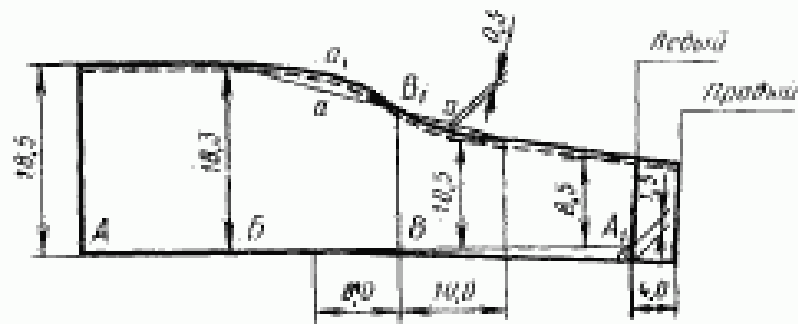
Черт. 14



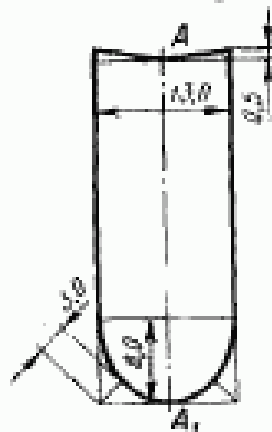
Черт. 15



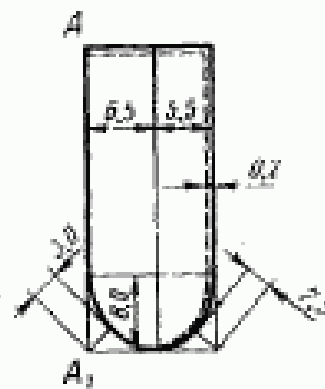
Черт. 16



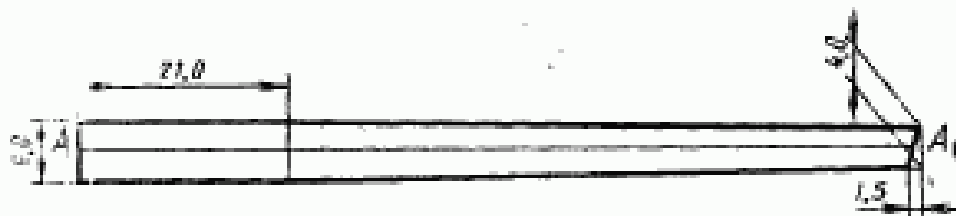
Черт. 17



Черт. 18



Черт. 19



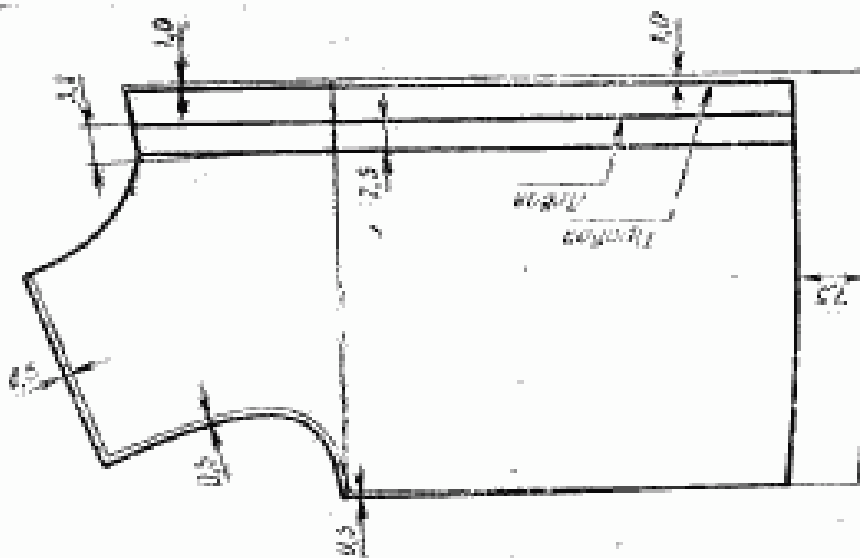
Черт. 20



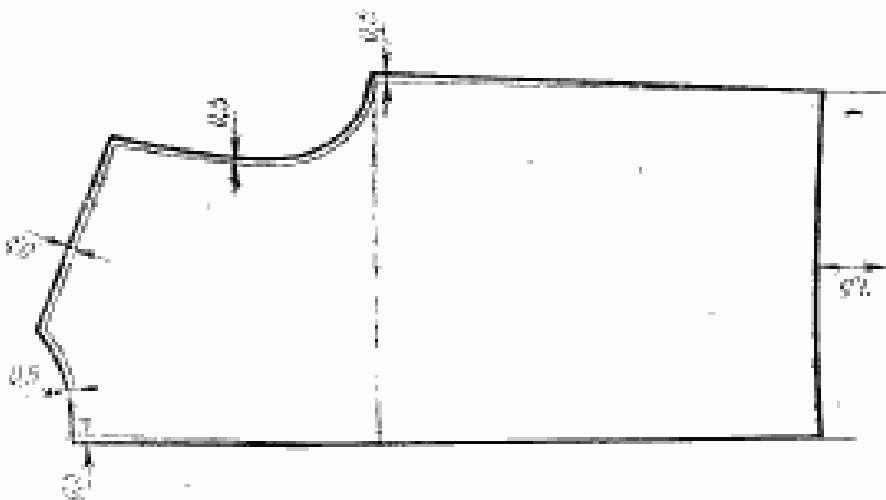
Черт. 21



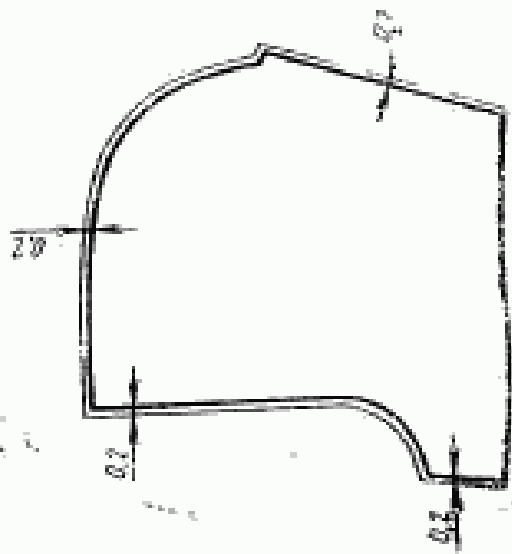
Черт. 22



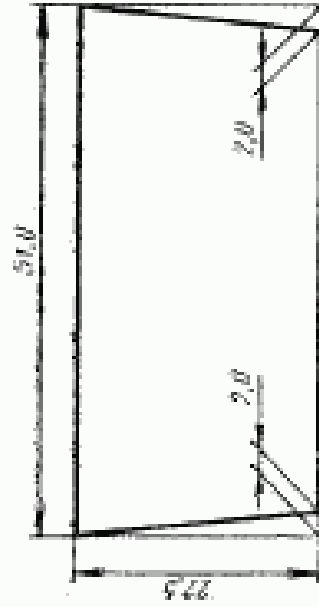
Черт. 24



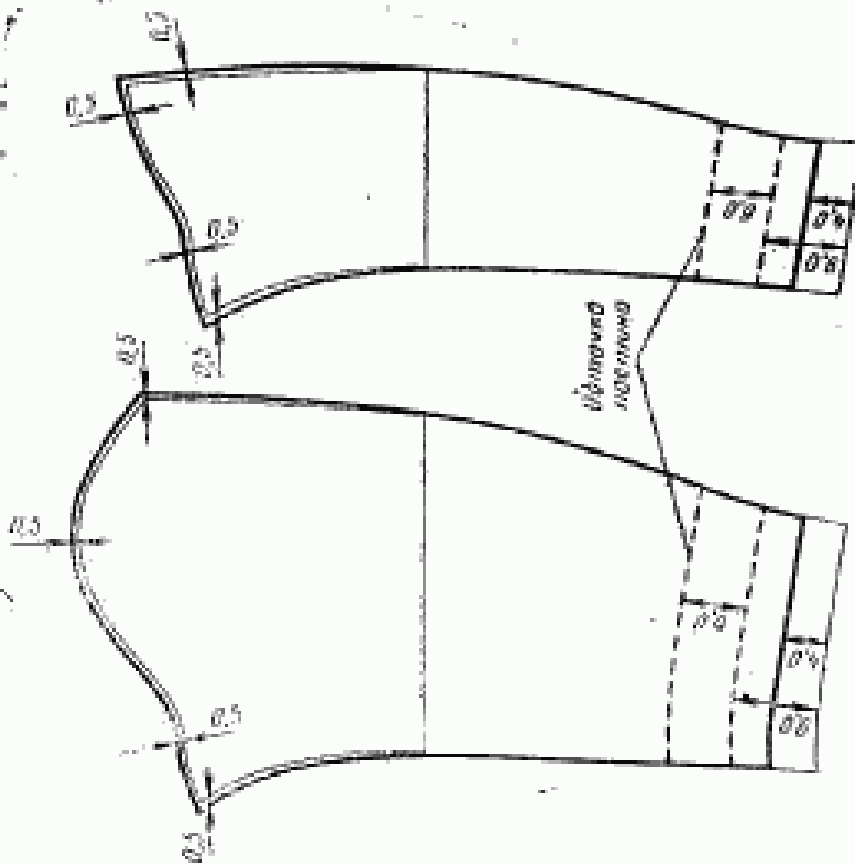
Черт. 23



Черт. 27

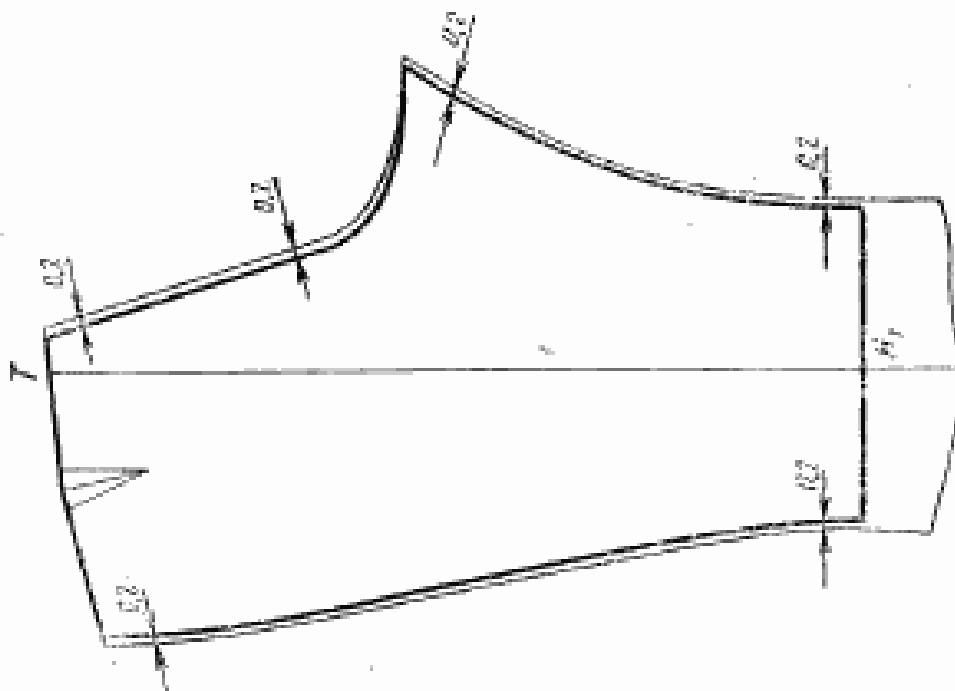


Черт. 28

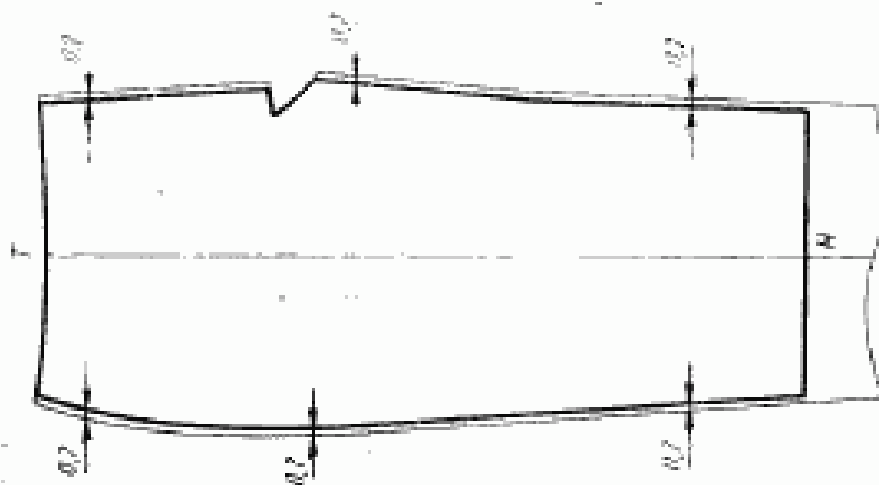


Черт. 26

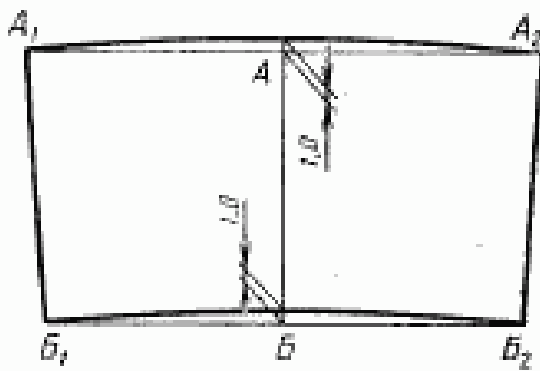
Черт. 25



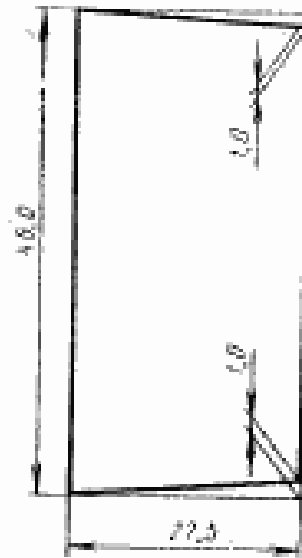
Черт. 30



Черт. 29



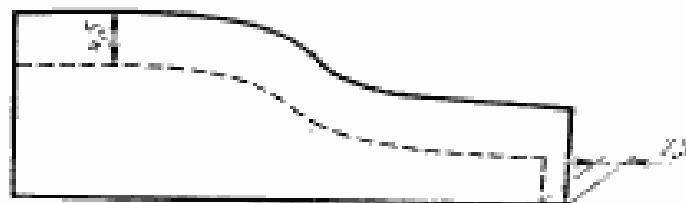
Черт. 31



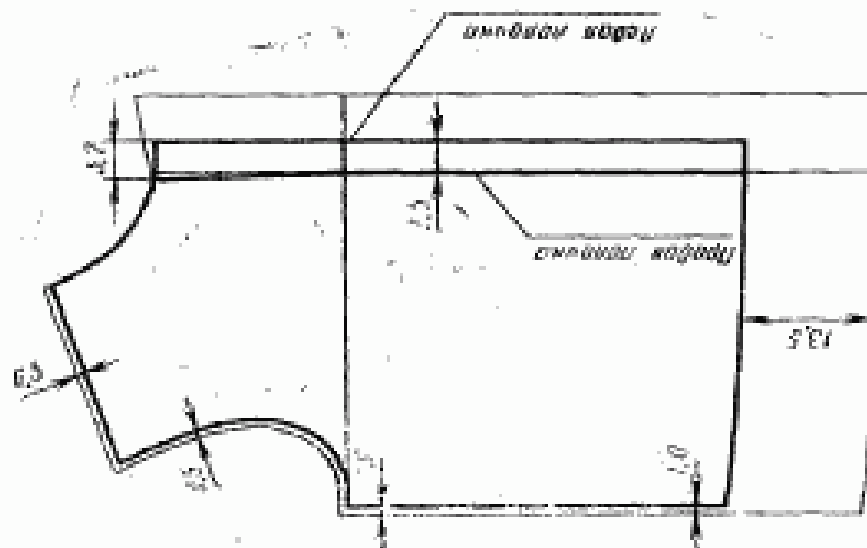
Черт. 32



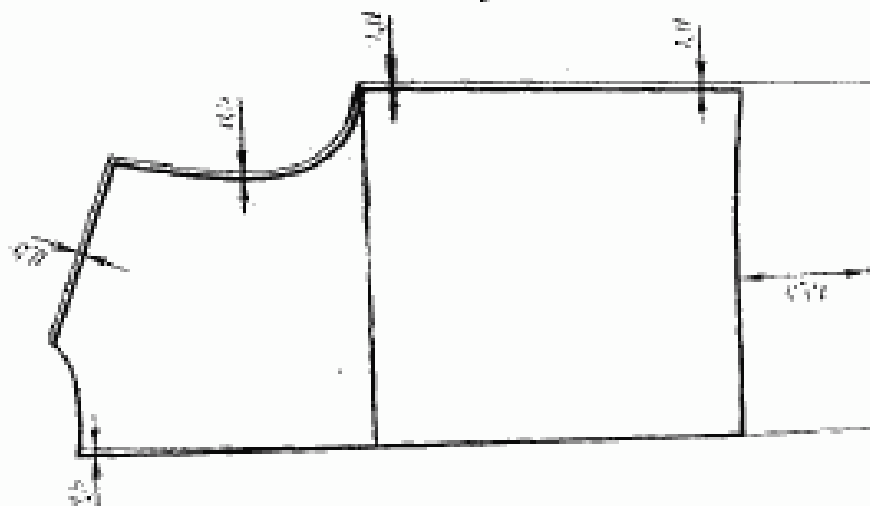
Черт. 33



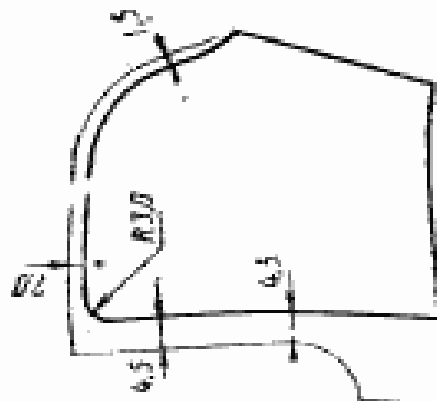
Черт. 34



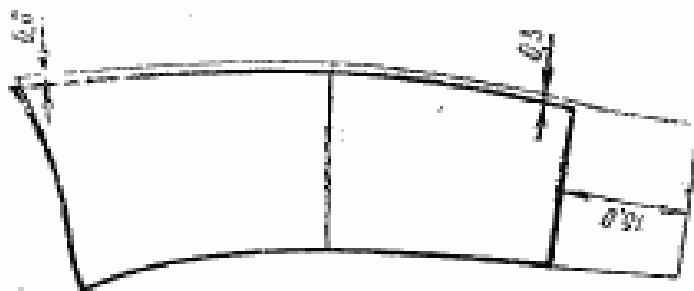
Черт. 36



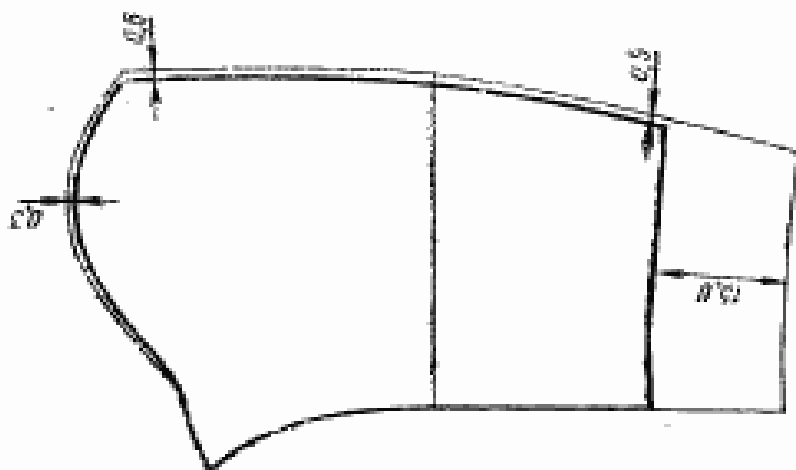
Черт. 35



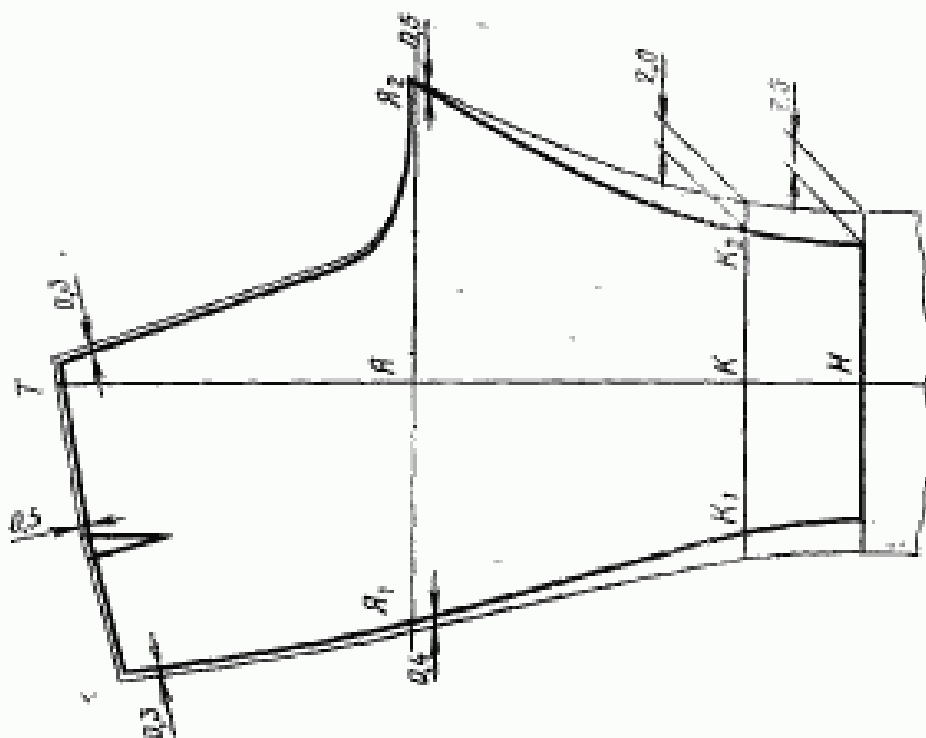
Черт. 39



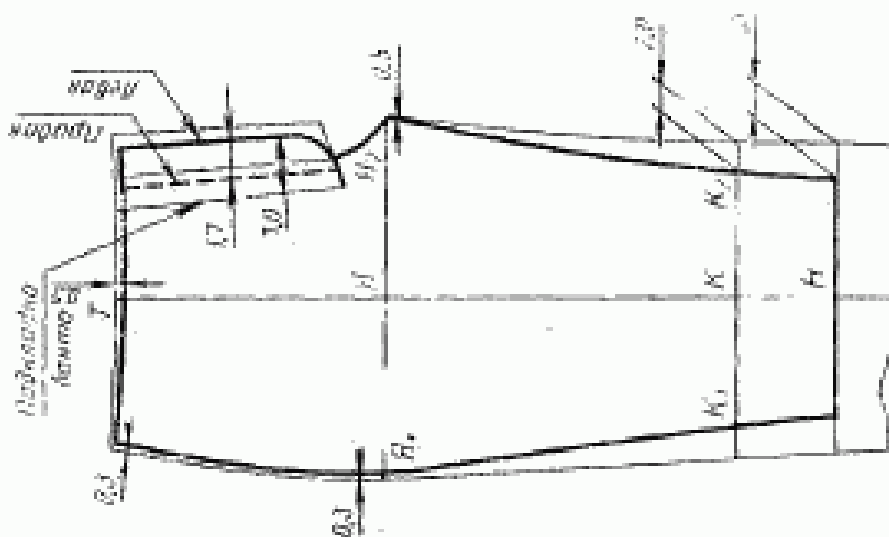
Черт. 38



Черт. 37



Черт. 41



Черт. 40

ПРИЛОЖЕНИЕ 3

Справочное

СПЕЦИФИКАЦИЯ ДЕТАЛЕЙ КОСТЮМОВ

Наименование детали	Тип	Номер чертежа или размер, см	Количество деталей
ДЕТАЛИ ИЗ ТКАНИ ВЕРХА			
Верх куртки:			
спинка	А, Б	1	2
полочка	А, Б	2	2
верхняя часть рукава	А, Б	3	2
нижняя часть рукава	А, Б	4	2
капюшон	А, Б	5, 6	2
Обтачка лицевого выреза капюшона	Б	6	2
Подкладка обтачки лицевого выреза капюшона	А	5	2
Ветрозащитный клапан капюшона	А, Б	7	1
Хлястик	А, Б	8	4
Клапан бокового кармана	А, Б	9	2
Подкладка клапана бокового кармана	А, Б	9	2
Подзор бокового кармана	А, Б	10	2
Обтачка бокового кармана	А, Б	11	2
Ветрозащитный клапан куртки	А, Б	12	1
Правый подборт	А, Б	13	1
Левый подборт	А, Б	14	1
Полоска для обработки разреза под хлястик	А, Б	7,0×4,5	2
Полоска под петлю капюшона	А, Б	5,0×4,0	2
Полоска для петли левого борта	А, Б	11,5×4,5	3
Полоска под пуговицы капюшона	Б	9,0×6,0	1
Полоска для вешалки	А	14,0×3,2	1
Верх брюк:	Б	10,0×3,2	1
передняя половинка	А, Б	15	2
задняя половинка	А, Б	16	2
Клапан переднего кармана	А, Б	15	2
Подкладка клапана	А, Б	15	2
Пояс	А, Б	17	2
Гульфик	А, Б	18	1
Ветрозащитный клапан	А, Б	19	1
Бретель	А	20	4
Подкладка откоса	Б	21	1
Большой хлястик	А, Б	22	2
Подзор переднего кармана	А, Б	22×9,5	1
Обтачка переднего кармана	А, Б	22×6,5	1
Малый хлястик	А	7×6,0	2
Соединительная планка бретелей	А, Б	10×6,0	2
Полоска для закрепления металлической петли	А	14×9,6	1
	Б	—	1

Наименование детали	Тип	Номер чертежа или размер, см	Количество деталей
ДЕТАЛИ ИЗ ТКАНИ ФЛАНЕЛЬ			
Подкладка куртки:			
спинка	А	23	2
полочка	А	24	2
верхняя часть рукава	А	25	2
нижняя часть рукава	А	26	2
капюшон	А	27	2
Обтачка лицевого выреза капюшона	А	5	2
Подкладка бокового кармана	А, Б	28	2
Подкладка брюк:			
передняя половинка	А	29	2
задняя половинка	А	30	2
Манжета	А	31	2
Подкладка переднего кармана	А, Б	32	1
Подкладка ветрозащитного клапана	А	19	1
Подкладка пояса	А, Б	33	2
Пояс к утеплителю	А	33	4
ДЕТАЛИ ИЗ ТКАНИ СУКНО ВОРСОВАННОЕ ПОДКЛАДОЧНОЕ			
Утеплитель куртки:			
спинка	А	35	2
полочка	А	36	2
Утеплитель брюк:			
передняя половинка	А	40	2
задняя половинка	А	41	2
ДЕТАЛИ ИЗ ТКАНИ СУКНО ПОРТЯНОЧНОЕ ВОРСОВАННОЕ			
Утеплитель рукавов:			
верхняя часть	А	37	2
нижняя часть	А	38	2
ДЕТАЛИ ИЗ ТКАНИ МЕХ ИСКУССТВЕННЫЙ			
Подкладка капюшона	А	39	2
ДЕТАЛИ ИЗ ТКАНИ «ВЯЗЬ»			
Приклад куртки			
Прокладка хлястика	А, Б	8	2
Прокладка клапана	А, Б	9	2
Полоска для обработки срезов утеплителя капюшона	А	—	2
Полоска для закрепления шва втачивания утеплителя капюшона	А	—	1

Продолжение

Наименование детали	Тип	Номер чертежа или размер, см	Количество деталей
Полоска под петлю на утеплителе спинки	A	8×6	1
Обтачка ластика рукава	A	25, 26	4
Обтачка низа рукава утеплителя	A	—	2
Обтачка правого борта утеплителя	A	—	1
Обтачка левого борта утеплителя	A	—	1
Обтачка низа утеплителя	A	—	1
Полоска для эластичной ленты	A	—	1
Приклад брюк			
Прокладка клапана	A, Б	15	1
Манжета утеплителя	A	31	2
Прокладка бретелей	A	20	2
Прокладка соединительной планки бретелей	A	14×4	1
Прокладка банта	Б	15	1
Подкладка банта утеплителя	A	10	2
Полоска для закрепления металлической петли	A	6×5	1

ДЕТАЛИ ИЗ ТКАНИ БОРТОВКА ЛЬНЯНАЯ

Прокладка пояса брюк	A	34	2
----------------------	---	----	---

(Измененная редакция, Изм. № 2).

ПРИЛОЖЕНИЕ 4
Справочное**Коды ОКП на костюмы**

Наименование костюма	Тип	Код ОКП
Костюмы рабочие и специальные личного состава ВМФ	—	85 8555
Костюм из синтетической ткани, зимний со съемным утеплителем черного цвета, арт. ткани 56348	A	85 8555 3186 03
Костюм из синтетической ткани, зимний без подкладки, черного цвета, арт. ткани 56348	Б	85 8555 3986 01

(Введен дополнительно, Изм. № 1).

ИНФОРМАЦИОННЫЕ ДАННЫЕ

1. РАЗРАБОТАН И ВНЕСЕН Министерством легкой промышленности СССР

РАЗРАБОТЧИКИ В. И. Малахова, Г. И. Панченко

2. УТВЕРЖДЕН И ВВЕДЕН В ДЕЙСТВИЕ Постановлением Государственного комитета СССР по стандартам от 14.08.81 № 3871**3. Периодичность проверки — 5 лет****4. ССЫЛОЧНЫЕ НОРМАТИВНО-ТЕХНИЧЕСКИЕ ДОКУМЕНТЫ**

Обозначение НТД, на который дана ссылка	Номер пункта, подпункта
ГОСТ 4103—82	3.2
ГОСТ 5665—77	2.2.1
ГОСТ 6309—87	2.2.1
ГОСТ 6621—72	2.2.1
ГОСТ 7259—77	2.2.1
ГОСТ 11259—79	2.2.1
ГОСТ 19159—85	4.1
ГОСТ 24781—81	3.1
ОСТ 17—148—72	2.2.1
ОСТ 17—165—79	2.2.1
ОСТ 17—284—73	2.2.1
ОСТ 17—466—95	2.2.1
ОСТ 17—602—81	2.2.1
ОСТ 17—805—85	2.2.1
ОСТ 17—835—80	2.4.2
ОСТ 17—921—82	2.2.1
ТУ 17 РСФСР 30—5990—78	2.2.1
ТУ 17 РСФСР 50—6597—84	2.2.1
ТУ 17 РСФСР 59—11297—86	2.2.1
ТУ 17 РСФСР 60—10724—84	2.2.1
ТУ 17 РСФСР 62—11025—85	2.2.1
ТУ 17 РСФСР 62—68—15—79	2.2.1
ТУ 17 РСФСР 63—5999—78	2.2.1

5. Переиздание (сентябрь 1990 г.) с Изменением № 1, утвержденным в декабре 1987 г. (ИУС № 3—88)**6. Срок действия продлен до 01.01.93 (Постановление Госстандарта СССР от 20.08.87 № 3340)**