

24947-81



ГОСУДАРСТВЕННЫЙ СТАНДАРТ
СОЮЗА ССР

ПОЛИВИНИЛХЛОРИД

МЕТОД ОПРЕДЕЛЕНИЯ СОДЕРЖАНИЯ ВЕЩЕСТВ,
ЭКСТРАГИРУЕМЫХ МЕТАНОЛОМ ИЛИ ДИЭТИЛОВЫМ
ЭФИРОМ

ГОСТ 24947-81
(СТ СЭВ 1943-79)

Издание официальное

Цена 3 коп.

ГОСУДАРСТВЕННЫЙ КОМИТЕТ СССР ПО СТАНДАРТАМ
Москва



GOST
СТАНДАРТЫ

ГОСТ 24947-81, Поливинилхлорид. Метод определения содержания веществ, экстрагируемых метанолом или диэтиловым эфиром
Polyvinylchloride. Method for determination of the content of substances extracted with methanol or ethyl ether

РАЗРАБОТАН Министерством химической промышленности

ИСПОЛНИТЕЛИ

Б. В. Дедков, А. И. Кириллов, Т. С. Молова, В. Д. Карагодина, М. И. Котрушева

ВНЕСЕН Министерством химической промышленности

Член коллегии В. Ф. Ростунов

УТВЕРЖДЕН И ВВЕДЕН В ДЕЙСТВИЕ Постановлением Государственного Комитета по стандартам от 17 сентября 1981 г. № 4263

ПОЛИВИНИЛХЛОРИД

Метод определения содержания веществ,
экстрагируемых метанолом или диэтиловым эфиром

Polyvinylchloride
Method for determination of the content of
substances extracted with methanol or ethyl ether

ГОСТ

24947-81

(СТ СЭВ

1943-79)

Постановлением Государственного комитета СССР по стандартам от 17 сентября 1981 г. № 4263 срок действия установлен

с 01.01 1982 г.

до 01.01 1990 г.

Несоблюдение стандарта преследуется по закону

Настоящий стандарт распространяется на поливинилхлорид и устанавливает метод определения содержания веществ, экстрагируемых метанолом или диэтиловым эфиром.

Сущность метода заключается в экстрагировании пробы порошка поливинилхлорида метанолом или диэтиловым эфиром в аппарате Сокслета и последующем определении массы сухого остатка в процентах.

Стандарт полностью соответствует СТ СЭВ 1943—79.

1. АППАРАТУРА, МАТЕРИАЛЫ И РЕАКТИВЫ

1.1. Экстрактор вместимостью 100 см³ с экстракционной насадкой для патрона, обратным холодильником и одnogорлой круглодонной колбой вместимостью 250 см³ (черт. 1—2).

Патрон экстракционный из фильтровальной бумаги диаметром от 30 до 37 мм и высотой от 90 до 100 мм или стеклянный с пористым дном диаметром от 30 до 37 мм, высотой 90 мм, который допускается применять, если частицы экстрагируемой пробы не проходят через пористое дно.

Баня водяная с электрическим или другим обогревом или колбонагреватель с терморегулятором.

Шкаф сушильный, обеспечивающий температуру $(105 \pm 2)^\circ\text{C}$.

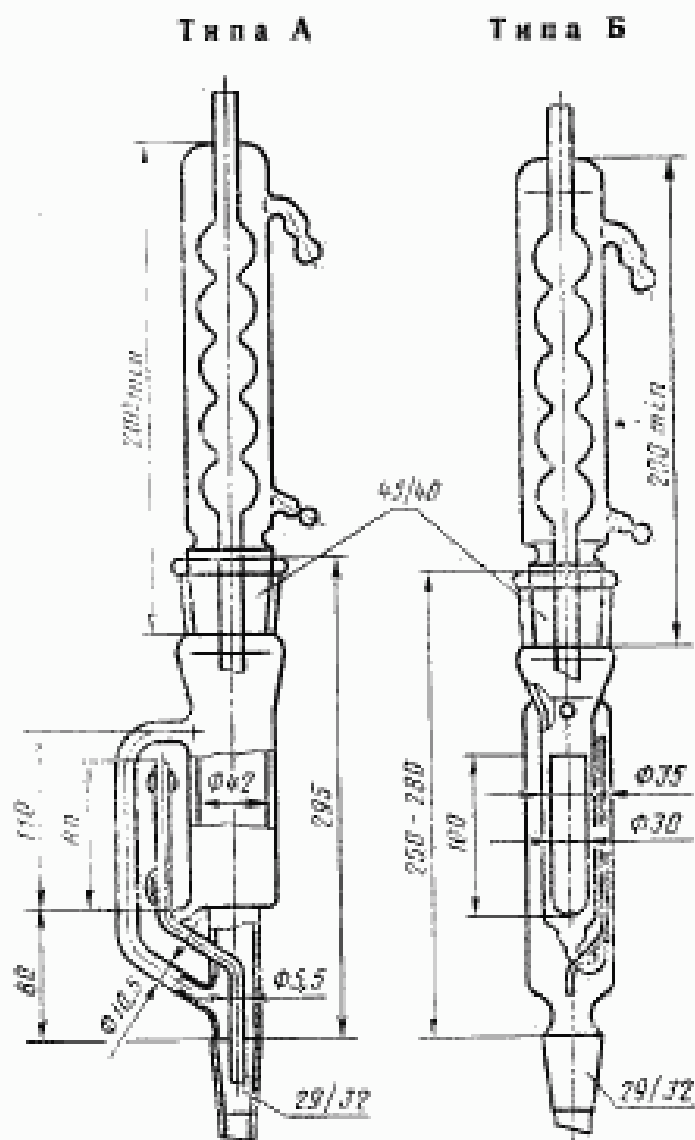
Эксикатор по ГОСТ 6371—73.

Кусочки неглазирванного фарфора,

Издание официальное

Перепечатка воспрещена

© Издательство стандартов, 1982



Черт. 1

Черт. 2

Вата по ГОСТ 5556—75.

Метанол по ГОСТ 6995—77, ч.д.а.

Эфир диэтиловый.

При применении стандарта в народном хозяйстве допускается применять в качестве экстрагента этиловый спирт по ГОСТ 11547—80, а экстракционный патрон из фильтровальной бумаги — помещать в мешочек из бязи.

2. ПОДГОТОВКА К ИСПЫТАНИЮ

2.1. Новые патроны и вату предварительно экстрагируют в экстракторе Сокслета в течение 4 ч и высушивают при 80°C до постоянной массы.

2.2. В экстракционный патрон помещают около 15 г поливинилхлорида, взвешенного с погрешностью не более 0,001 г. Допускается использовать навеску не менее 10 г. Навеску в экстракционном патроне закрывают маленькой пробкой из ваты для того, чтобы предотвратить вымывание пробы во время экстрагирования.

2.3. Экстракционный патрон помещают в экстрактор Сокслета.

2.4. Сухую экстракционную колбу с кусочками неглазурованного фарфора взвешивают и помещают в нее 180—200 см³ экстрагента.

Колбу соединяют с экстракционной насадкой. Сборку шлифов осуществляют без применения смазки.

3. ПРОВЕДЕНИЕ ИСПЫТАНИЯ

3.1. Экстрагирование осуществляют в течение 8 ч при следующих скоростях:

не менее 8 циклов в течение 1 ч при экстрагировании метанолом

или не менее 18 циклов в течение 1 ч при экстрагировании диэтиловым эфиром.

Экстрагирование при применении этилового спирта осуществляют по режиму, указанному в таблице.

Тип экстрактора	Навеска полимера, г	Время проведения экстракции, ч	Скорость проведения экстракции, цикл/ч
А (черт. 1)	Около 3	12	5
Б (черт. 2)	> 10	6	9—10

3.2. После окончания экстрагирования колбу с экстрактом присоединяют к аппаратуре для перегонки (без применения смазки на шлифах), отгоняют экстрагент.

3.3. Остаток с колбой высушивают в сушильном шкафу около 4 ч при температуре $(105 \pm 2)^\circ\text{C}$ до постоянной массы. Перед сухой внешней поверхностью колбы протирают.

3.4. После охлаждения в эксикаторе в течение 1 ч колбу с полученным сухим остатком взвешивают с погрешностью не более 0,001 г.

3.5. Допускается после отгонки растворителя до 20 см³ содержимое колбы количественно перенести в предварительно высушенную и взвешенную выпарную чашку. После этого колбу три раза ополаскивают 5 см³ чистого растворителя, который присоединяют к экстракту. Содержимое выпарной чашки высушивают при $(105 \pm 2)^\circ\text{C}$ до постоянной массы и взвешивают с погрешностью не более 0,001 г.

4. ОБРАБОТКА РЕЗУЛЬТАТОВ

4.1. Массовую долю экстрагируемых веществ (X) в процентах вычисляют по формуле

$$X = \frac{(m_2 - m_1)}{m} \cdot 100,$$

где m_1 — масса колбы или выпарной чашки с кусочками фарфора, г;

m_2 — масса колбы или выпарной чашки с сухим остатком и кусочками фарфора, г;

m — масса навески поливинилхлорида, г.

4.2. За результат испытания принимают среднее арифметическое не менее двух параллельных определений из одной пробы.

Если при массовой доле экстрагируемых веществ более 0,5%, допустимое расхождение между определениями более чем 5% от наименьшего результата и при массовой доле менее 0,5% экстрагируемых веществ — 10% от наименьшего результата, определение повторяют.

4.3. Протокол испытания должен содержать следующие данные:

- наименование предприятия-изготовителя;
- наименование материала и номер партии;
- наименование экстрагента;
- результаты испытаний и их среднее арифметическое;
- дату испытания;
- обозначение настоящего стандарта.

Редактор *Л. С. Пшеничная*
Технический редактор *А. Г. Канкириш*
Корректор *Е. Н. Евтеева*

Слано в наб. 15.10.81 Подп. к печ. 18.12.81 0,6 п. л. 0,26 уч.-изд. л. Тир. 10000 Цена 3 коп.
Ордена «Знак Почета» Издательство стандартов, 123867, Москва, Новопресненский пер., 3.
Кадужская типография стандартов, ул. Московская, 256. Зак. 2721

ОСНОВНЫЕ ЕДИНИЦЫ СИ

Величина	Единица		
	Наименование	Обозначение	
		русское	международное
ДЛИНА	метр	м	m
МАССА	килограмм	кг	kg
ВРЕМЯ	секунда	с	s
СИЛА ЭЛЕКТРИЧЕСКОГО ТОКА	ампер	А	A
ТЕРМОДИНАМИЧЕСКАЯ ТЕМПЕРАТУРА	кельвин	К	K
КОЛИЧЕСТВО ВЕЩЕСТВА	моль	моль	mol
СИЛА СВЕТА	кандела	кд	cd
ДОПОЛНИТЕЛЬНЫЕ ЕДИНИЦЫ СИ			
Плоский угол	радиан	рад	rad
Телесный угол	стерадиан	ср	sr

ПРОИЗВОДНЫЕ ЕДИНИЦЫ СИ, ИМЕЮЩИЕ СОБСТВЕННЫЕ НАИМЕНОВАНИЯ

Величина	Единица		Выражение производной единицы	
	наименование	обозначение	через другие единицы СИ	через основные единицы СИ
Частота	герц	Гц	—	s^{-1}
Сила	ньютон	Н	—	$m \cdot kg \cdot s^{-2}$
Давление	паскаль	Па	N/m^2	$m^{-2} \cdot kg \cdot s^{-2}$
Энергия, работа, количество теплоты	джоуль	Дж	$N \cdot m$	$m^2 \cdot kg \cdot s^{-2}$
Мощность, поток энергии	ватт	Вт	$Дж/с$	$m^2 \cdot kg \cdot s^{-3}$
Количество электричества, электрический заряд	кулон	Кл	$A \cdot c$	$c \cdot A$
Электрическое напряжение, электрический потенциал	вольт	В	$Вт/А$	$m^2 \cdot kg \cdot s^{-3} \cdot A^{-1}$
Электрическая емкость	фарад	Ф	$Кл/В$	$m^{-2} \cdot kg^{-1} \cdot s^4 \cdot A^2$
Электрическое сопротивление	ом	Ом	$В/А$	$m^2 \cdot kg \cdot s^{-3} \cdot A^{-2}$
Электрическая проводимость	сименс	См	$А/В$	$m^{-2} \cdot kg^{-1} \cdot s^3 \cdot A^2$
Поток магнитной индукции	вебер	Вб	$В \cdot c$	$m^2 \cdot kg \cdot s^{-2} \cdot A^{-1}$
Магнитная индукция	тесла	Тл	$Вб/м^2$	$kg \cdot s^{-2} \cdot A^{-1}$
Индуктивность	генри	Гн	$Вб/А$	$m^2 \cdot kg \cdot s^{-2} \cdot A^{-2}$
Световой поток	люмен	лм	—	$кд \cdot ср$
Освещенность	люкс	лк	—	$м^{-2} \cdot кд \cdot ср$
Активность нуклеида	беккерель	Бк	—	s^{-1}
Доза излучения	грей	Гр	—	$m^2 \cdot c^{-2}$

* В эти два выражения входит, наравне с основными единицами СИ, дополнительная единица—стерадиан.