

СКОБЫ НЕПРОХОДНЫЕ ДЛЯ КОНТРОЛЯ  
ВНУТРЕННЕГО ДИАМЕТРА ШЛИЦЕВЫХ ВАЛОВ  
С ПРЯМОБОЧНЫМ ПРОФИЛЕМ ПРИ ЦЕНТРИРОВАНИИ  
ПО  $D$  ИЛИ  $b$

ГОСТ  
24964—81\*

Конструкция и размеры

Not-go snap-gauges for checking internal diameter of splined shafts with straight-sided profile when centering by  $D$  or  $b$ .  
Design and dimensions

Взамен  
МН 2973—61

ОКП 39 3182

Постановлением Государственного комитета СССР по стандартам от 29 сентября 1981 г. № 4411 срок введения установлен

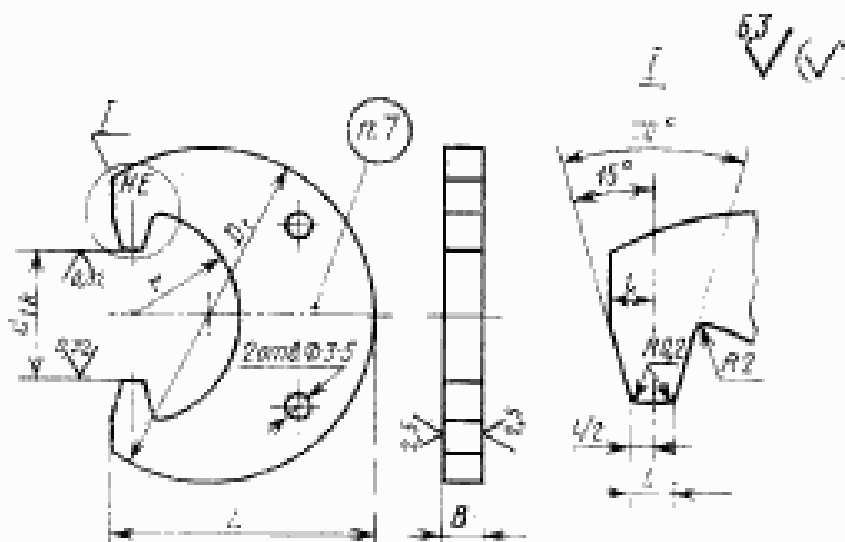
с 01.01.82

Несоблюдение стандарта преследуется по закону

1. Настоящий стандарт распространяется на калибры-скобы, предназначенные для контроля внутреннего диаметра шлицевых валов с прямобочным профилем по ГОСТ 1139—80.

2. Размеры калибров-скоб должны соответствовать указанным на чертеже и в таблице.

Исполнительные размеры  $d_{1k}$  — по ГОСТ 21401—75 для поля допуска  $h15$ .



Примечание. Допускается не изготавливать отверстия диаметром 3—5 мм.

Издание официальное

Перепечатка воспрещена

★

\* Переиздание (июль 1986 г.) с Изменением № 1, утвержденным в марте 1985 г. (ИУС 5—85).

## Размеры в мм

Обозначение	Примечание	$a \times b \times c$	Наименьший предельный размер вала	$D_1$	$L$	$B$	$l$	$r$	Масса, кг
8316-0401		6×11×14	9,9	50	40	6	2,0	15	0,03
8316-0402		6×13×16	12,0				2,5		
8316-0403		6×16×20	14,5				3,0		
8316-0404		6×18×22	16,7	60	45	6	3,0	19	0,09
8316-0405		6×21×25	19,5						
8316-0406		6×23×26	22,1						
8316-0407		6×23×28	21,3						
8316-0408		6×26×30	24,6						
8316-0409		6×26×32	23,4	70	55	8	4,0	22	0,13
8316-0411		6×28×32	26,7						
8316-0412		6×28×34	25,9						
8316-0413		8×32×36	30,4	80	60	9	5,0	26	0,25
8316-0414		8×32×38	29,4						
8316-0415		8×36×40	34,5						
8316-0416		8×36×42	33,5						
8316-0417		8×42×46	40,4						
8316-0418		8×42×48	39,5						
8316-0419		8×46×50	44,6	100	70	9	5,0	32	0,33
8316-0421		8×46×54	42,7						
8316-0422		8×52×58	49,7						
8316-0423		8×52×60	48,7	110	80	10	6,0	38	0,41
8316-0424		8×56×62	53,6						
8316-0425		8×56×65	52,2						
8316-0426		8×62×68	59,8	130	95	10	6,0	46	0,70
8316-0427		8×62×72	57,8						
8316-0428		10×16×20	14,1	50	40	6	2,5	15	0,06
8316-0429		10×18×23	15,6	60	45	6	3,0	19	0,09

Продолжение

Размеры в мм

Обозначение	Применяемость	$z/d/D$	Наименьший предельный размер вала	$D_1$	$L$	$B$	$I$	$r$	Масса, кг
8316-0431		10×21×26	18,5	60	45	6	3,0	19	0,09
8316-0432		10×23×29	20,3						
8316-0433		10×26×32	23,0	70	55	8	4,0	22	0,13
8316-0434		10×28×35	24,4						
8316-0435		10×32×40	28,0	80	60	9		26	0,25
8316-0436		10×36×45	31,3						
8316-0437		10×42×52	36,9	100	70		5,0	32	0,33
8316-0438		10×46×56	40,9						
8316-0439		10×72×78	69,6	130	95		6	46	0,70
8316-0441		10×72×82	67,4						
8316-0442		10×82×88	79,3	135	115		7	55	0,98
8316-0443		10×82×92	75,6						
8316-0444		10×92×98	89,4	200	130	10		68	1,59
8316-0445		10×92×102	87,3						
8316-0446		10×102×108	99,9	200	130		8	68	1,59
8316-0447		10×102×112	97,7						
8316-0448		10×112×120	106,8	110	80	9	5	38	0,41
8316-0449		10×112×125	105,3						
8316-0451		16×52×60	47,0	130	95		6	46	0,70
8316-0452		16×56×65	50,6						
8316-0453		16×62×72	56,1	165	112	10	7	56	0,98
8316-0454		16×72×82	65,9						
8316-0455		20×82×92	75,6	203	130		8	68	0,95
8316-0456		20×92×102	85,5						
8316-0457		20×102×115	94,0						
8316-0458		20×112×125	104,0						

Пример условного обозначения скобы для вала  $d_{1k} = 108,8$  мм:

*Скоба 8316-0448 ГОСТ 24964—81*

3. Числовые значения предельных отклонений углов —  $\pm \frac{AT16}{2}$
4. Покрытие рабочих поверхностей — Хим. Окс. прм или Хим. Фос. прм по ГОСТ 9.306—85.
5. Шероховатость измерительной поверхности А — по ГОСТ 2015—84.
6. Технические требования — по ГОСТ 2015—84.
7. Маркировать: обозначение, наименьший предельный размер вала ( $d_{1k}$ ), обозначение назначения скобы (HE) и товарный знак предприятия-изготовителя.