

СКОБЫ ДВУСТОРОННИЕ ДЛЯ КОНТРОЛЯ
ВНУТРЕННЕГО ДИАМЕТРА ШЛИЦЕВЫХ ВАЛОВ
С ПРЯМОБОЧНЫМ ПРОФИЛЕМ
ПРИ ЦЕНТРИРОВАНИИ ПО d

Конструкция и размеры

Double-end snap-gauges for checking internal
diameter of splined shafts with straight-sided
profile when centering by d .
Design and dimensions

ГОСТ
24965—81

Взамен
МН 2974—61

ОКП 39 3182

Постановлением Государственного комитета СССР по стандартам от 29 сентября 1981 г. № 4412 срок введения установлен

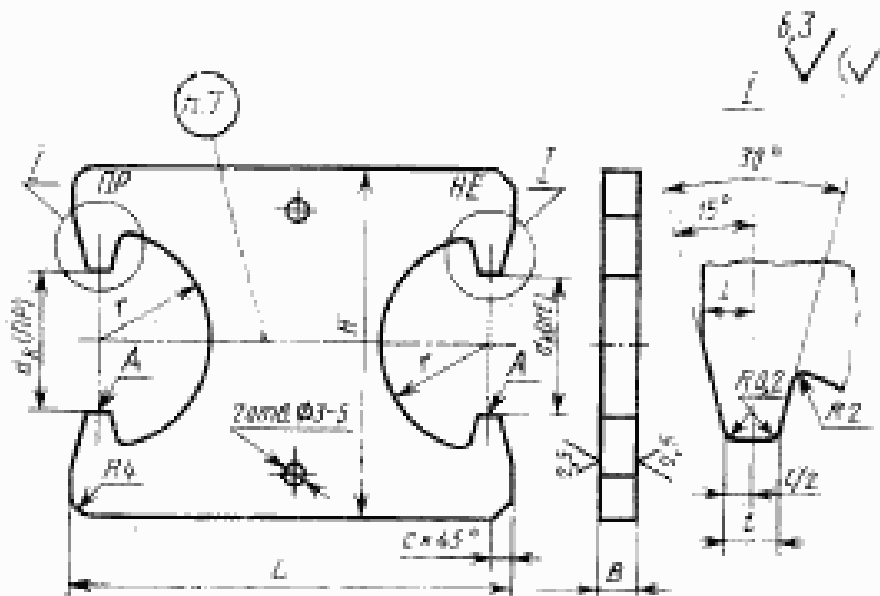
с 01.01.82

Несоблюдение стандарта преследуется по закону

1. Настоящий стандарт распространяется на калибры-скобы, предназначенные для контроля внутреннего диаметра шлицевых валов с прямобочным профилем по ГОСТ 1139—80.

2. Размеры калибров-скоб должны соответствовать указанным на чертеже и в таблице.

Исполнительные размеры d_k (ПР), d_k (НЕ) — по ГОСТ 21401—75.



Примечание. Допускается не изготавливать отверстия диаметром 3—5 мм.

Издание официальное

Перепечатка воспрещена



Переиздание. Июль 1986 г.

Размеры в мм

Обозначение	Приня- тость	$d_{\text{номн.}}$	L	H	B	t	r	c	Масса, кг
8316-0459		11	60	50	6	2,0	15	3	0,11
8316-0461		13				2,5			
8316-0462		16				3,0			
8316-0463		18	70	60	8	4,0	19	4	0,15
8316-0464		21							
8316-0465		23							
8316-0466		25	80	70	9	5,0	22	5	0,26
8316-0467		28							
8316-0468		32							
8316-0469		36	90	80	10	6,0	26	6	0,41
8316-0471		42							
8316-0472		46							
8316-0473		52	110	100	10	7,0	32	6	0,54
8316-0474		56							
8316-0475		62							
8316-0476		72	125	110	10	8,0	38	6	0,74
8316-0477		82							
8316-0478		92							
8316-0479		102	160	140	10	9,0	46	6	1,12
8316-0480		112							
8316-0481		122							
8316-0482		132	180	160	10	10,0	56	6	1,55
8316-0483		142							
8316-0484		152							
8316-0485		162	210	200	10	11,0	68	6	2,16
8316-0486		172							
8316-0487		182							

Пример условного обозначения скобы $d_{\text{номн.}} = 42$ мм для контроля вала с полем допуска h7:

Скоба 8316-0471 h7 ГОСТ 24965—81

3. Предельные отклонения углов — $\pm \frac{AT16}{2}$.
4. Покрытие нерабочих поверхностей — Хим. Окс. прм или: Хим. Фос. прм по ГОСТ 9.306—85.
5. Шероховатость измерительной поверхности А — по ГОСТ 2015—84.
6. Технические требования — по ГОСТ 2015—84.
7. Маркировать по ГОСТ 2015—84.