

МОЛОКО

Метод определения точки заморзания

ГОСТ
25101—82

Milk.

Method for determination of the freezing point

Постановлением Государственного комитета СССР по стандартам от 25 января 1982 г. № 231 срок введения установлен

с 01.01.83

Ограничение срока действия снято по протоколу № 2—92 Межгосударственного Совета по стандартизации, метрологии и сертификации (ИУС 2—93)

Настоящий стандарт распространяется на молоко и устанавливает метод определения точки заморзания молока.

Метод предназначен для исследовательских испытаний.

Точка заморзания натурального молока колеблется от минус 0,505 до минус 0,575 °С.

1. МЕТОД ОТБОРА ПРОБ

1.1. Отбор проб молока и подготовку их к испытанию проводят по ГОСТ 3622—68, ГОСТ 26809—86 и ГОСТ 13928—84.

2. СУЩНОСТЬ МЕТОДА

Точка заморзания молока — это выраженная в градусах Цельсия разность между точкой заморзания бидистиллированной воды и точкой заморзания молока, определенная установленным методом.

Точка заморзания молока определяется ручным криоскопом. При определении точки заморзания молока применяется принцип переохлаждения. В молоко, находящееся в состоянии переохлаждения на 1—1,1 °С ниже предполагаемой точки заморзания, вводят кристаллики льда и после остановки столбика ртути отсчитывают показания.

Точка заморзания молока обуславливается числом истинно растворимых составных частей молока (молочного сахара и минеральных солей), содержание которых в молоке колеблется незначительно. При добавлении воды концентрация водорастворимых веществ снижается, вследствие чего изменяется и точка заморзания молока. Данное изменение происходит пропорционально массовой доле добавленной воды.

3. АППАРАТУРА, МАТЕРИАЛЫ, РЕАКТИВЫ

3.1. Для проведения анализа используют следующие аппаратуру, материалы и реактивы: криоскоп ручной, предназначенный для определения точки заморзания (см. приложение 1), состоящий из:

сосуда (изолированного) вместимостью не менее 1,5 дм³ или широкогорлого термоса вместимостью не менее 1 дм³, наполненного льдосоляной смесью температурой минус 4 °С. Сосуд закрывается крышкой с отверстиями: в центре — для пробирки с пробой, справа — для контрольного термометра и мешалки, слева — для пробирки с кристалликами льда,

Издание официальное

Переиздание

Перепечатка воспрещена

пробирки для пробы по ГОСТ 23932—90 исполнения П1 диаметром (30 ± 1) мм, высотой 250 или 270 мм из стекла группы ХС3. Пробирки укорачивают до (160 ± 2) мм и наносят кольцевую метку, показывающую 45 см^3 ,

пробирки для приготовления кристалликов льда по ГОСТ 23932—90 исполнения П2 диаметром 10 мм и высотой 90 мм. В пробирку вставляют металлическую проволоку с петлей диаметром 1,6—2,0 мм по ГОСТ 2246—70, на которой подготавливают кристаллики льда,

пробки для пробирки с пробой, изготовленной из изоляционного материала (эбонита) по ГОСТ 2748—77 с отверстиями: в центре диаметром 13 мм — для метастатического термометра, справа диаметром 4 мм — для мешалки и слева диаметром 4—6 мм — для введения кристалликов льда,

термометра метастатического типа ТЛ-1 с ценой деления шкалы $0,01 \text{ }^\circ\text{C}$ (тип Бекмана),

лупы с линейным увеличением в 4—7 раз по ГОСТ 25706—83, прикрепленной подвижно к метастатическому термометру типа ТЛ-1,

мешалки для пробирки с пробой, изготовленной из проволоки диаметром 1,6—2,0 мм по ГОСТ 2246—70. Проволоку изолируют трубкой из поливинилхлоридного пластика марки ТВ-40 рецептуры 230 диаметром, 1,75—2,0 мм по ГОСТ 19034—82. Мешалка заканчивается горизонтальной петлей вокруг термометра диаметром 20—25 мм и имеет манжет, расположенный на расстоянии около 80 мм выше горизонтальной петли,

мешалки для охлаждающей смеси, изготовленной из проволоки диаметром 1,6—2,0 мм по ГОСТ 2246—70. Проволока изолируется трубкой из поливинилхлоридного пластика марки ТВ-40 рецептуры 230 диаметром 1,75—2,0 мм по ГОСТ 19034—82. Мешалка заканчивается горизонтальной петлей диаметром около 60 мм.

термометра стеклянного технического по ГОСТ 28498—90 с ценой деления шкалы 0,5 или $1 \text{ }^\circ\text{C}$ от минус 30 до плюс $50 \text{ }^\circ\text{C}$ с длиной нижней части не менее 103 мм;

сосуд первичного охлаждения (изолированный), наполненный охлаждающей смесью температурой от 0 до $1 \text{ }^\circ\text{C}$ и предназначенный для охлаждения проб до $1—1,5 \text{ }^\circ\text{C}$. Сосуд закрывается крышкой с необходимым количеством отверстий для пробирок с пробами и для контрольного термометра;

секундомер;

воду бидистиллированную свежевскипяченную и охлажденную до комнатной температуры;

лед измельченный;

соль поваренную по ГОСТ 13830—91*;

натрий хлористый по ГОСТ 4233—77, х. ч.;

колбы мерные вместимостью 100 см^3 по ГОСТ 1770—74;

эксикатор по ГОСТ 25336—82;

весы лабораторные рычажные 1 или 2-го класса точности, с наибольшим пределом взвешивания 200 г, поверочной ценой деления не более 0,1 мг по ГОСТ 24104—88;

шкаф сушильный;

бутылки полиэтиленовые для хранения градуировочных растворов вместимостью не более 250 см^3 ;

электроплитку.

4. ПОДГОТОВКА К АНАЛИЗУ

4.1. Приготовление льдосоляной смеси температурой минус $4 \text{ }^\circ\text{C}$

Смешивают 1,5 кг льда, 1 дм^3 воды и около 100 г поваренной соли до получения температуры смеси минус $4 \text{ }^\circ\text{C}$.

4.2. Приготовление градуировочных растворов

4.2.1. Хлористый натрий перед приготовлением градуировочных растворов высушивают при температуре $300 \text{ }^\circ\text{C}$ в течение 1 ч или при $130 \text{ }^\circ\text{C}$ в течение 24 ч и охлаждают до комнатной температуры в эксикаторе.

4.2.2. Растворяют 0,6892 г хлористого натрия в 100 г бидистиллированной воды или 0,6861 г хлористого натрия вносят в мерную колбу вместимостью 100 см^3 и объем доводят до метки бидистиллированной водой температурой $20 \text{ }^\circ\text{C}$. Теоретическая точка замерзания раствора минус $0,422 \text{ }^\circ\text{C}$.

* На территории Российской Федерации действует ГОСТ Р 51574—2000.

4.2.3. Растворяют 1,0206 г хлористого натрия в 100 г бидистиллированной воды или 1,0152 г хлористого натрия вносят в мерную колбу вместимостью 100 см³ и объем доводят до метки бидистиллированной водой температурой 20 °С. Теоретическая точка замерзания раствора минус 0,621 °С.

4.2.4. Градуировочные растворы хранят в герметически закрывающихся полиэтиленовых бутылках, заполненных доверху, при температуре 5—8 °С не более двух месяцев. Перед употреблением градуировочный раствор перемешивают осторожным переворачиванием и вращением бутылки. Порцию градуировочного раствора вливают прямо в пробирку.

4.3. Подготовка пробы молока

Точка замерзания молока должна определяться не ранее чем через 3 ч после дойки при кислотности молока не выше 19—20 °Т. В консервированных пробах молока точку замерзания не определяют.

4.4. Подготовка и эксплуатация метастатического термометра типа ТЛ-1

Метастатический термометр вставляют в пробирку и при помощи манжета фиксируют на расстоянии 13—15 мм от конца термометра до дна пробирки. Нулевую точку термометра настраивают переливанием ртути из запасного резервуара в основной, погружая нижний основной резервуар в пробирку с бидистиллированной водой температурой 0 °С и руководствуясь инструкцией, приложенной к метастатическому термометру. Мениск столбика ртути при 0 °С должен находиться в средней части шкалы, в пределах делений от 2 до 4. Нулевая точка термометра определяется ежедневно в начале и по окончании работы по точке замерзания бидистиллированной свежевскипяченной и охлажденной воды. Термометр рекомендуется держать в вертикальном положении, погруженным в пробирку с дистиллированной водой температурой 0—10 °С, а перед работой необходимо выдерживать не менее 1 ч в таящем льду. Мыть термометр следует в пробирке с дистиллированной водой температурой от 0 до 2 °С. Во время перенесения термометра в следующую пробу столбик ртути не должен подниматься выше делений, а на мешалке и термометре не должно быть кристалликов льда.

4.5. Градуировка метастатического термометра типа ТЛ-1

Для градуировки термометров применяют растворы хлористого натрия с теоретическими точками замерзания минус 0,422 и минус 0,621 °С и в соответствии с методикой проведения анализа устанавливают их точки замерзания T_1 и T_2 , которые применяются для расчета уточненного значения точки замерзания молока по формуле (1). Термометр градуируют один раз в пять-шесть месяцев для данной нулевой точки термометра.

5. ПРОВЕДЕНИЕ АНАЛИЗА

5.1. Подготовленную пробу молока, градуировочные растворы хлористого натрия или бидистиллированную воду наливают в пробирку до метки и охлаждают в сосуде первичного охлаждения до 1—1,5 °С. Пробирку с пробой и вставленным (точно вертикально!) метастатическим термометром помещают в охлаждающий сосуд с постоянно поддерживаемой во время испытания температурой минус 4 °С. В течение всего времени определения следует помешивать пробу перемещением мешалки вверх—вниз со скоростью одно перемещение в секунду. Горизонтальная петля мешалки не должна подниматься выше пробы. При падении столбика ртути термометра на 1—1,1 °С ниже предполагаемой точки замерзания в пробирку с пробой через отверстие вводятся кристаллики льда, после чего помешивание приостанавливают на 4—5 с. Когда столбик ртути начнет подниматься, продолжают помешивание пробы в течение 25 с, а затем — на 60 с прекращают. Спустя 90 с после введения кристалликов льда, когда столбик ртути обычно останавливается, пробу три раза помешивают, затем слегка постукивают по термометру около точки остановки столбика ртути, после чего с помощью лупы отсчитывают показания на шкале. При этом глаз наблюдателя должен находиться на уровне горизонтальной касательной к мениску столбика ртути так, чтобы штрих шкалы в точке отсчитывания был виден прямолинейно. После первого отсчета все операции (помешивание, постукивание и отсчет) повторяют еще два раза через 20 с каждую. Показания на метастатическом термометре отсчитывают при помощи лупы с точностью 0,001 °С. Разность в показаниях второго и третьего отсчетов не должна превышать 0,003 °С.

За результат показания термометра принимают среднеарифметическое результатов второго и третьего отсчетов.

Разность между показаниями на метастатическом термометре точек замерзания бидистиллированной воды и градуировочных растворов (или молока) составляет точку замерзания пробы.

Примечания:

1. Если проба преждевременно замерзает, не достигнув необходимой температуры переохлаждения, измерение прекращают.

2. При проведении серии определений точки замерзания молока температура в рабочем помещении не должна изменяться более чем на 1 °С.

6. ОБРАБОТКА РЕЗУЛЬТАТОВ

6.1. За результат анализа принимают среднеарифметическое результатов двух параллельных определений, допускаемые расхождения между которыми не должны превышать 0,005 °С. Если расхождения превышают установленные, то анализ следует повторить.

6.2. Уточненное значение точки замерзания молока T , °С, Цельсия вычисляют по формуле

$$T = \frac{0,621 - 0,422}{T_2 - T_1} \cdot (T_u - T_1) + 0,422, \quad (1)$$

где T_u — установленная точка замерзания молока, °С;

T_1 — установленная точка замерзания раствора хлористого натрия с теоретической точкой замерзания минус 0,422 °С, °С;

T_2 — установленная точка замерзания раствора хлористого натрия с теоретической точкой замерзания минус 0,621 °С, °С.

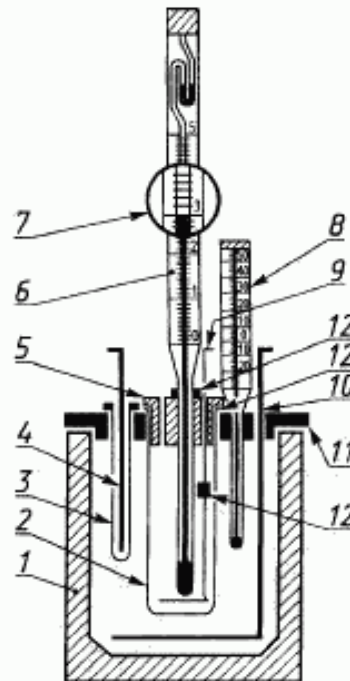
6.3. Массовую долю добавленной в молоко воды X , % вычисляют по формуле

$$X = \frac{T_3 - T}{T_3} \cdot 100, \quad (2)$$

где T — уточненное значение точки замерзания исследуемого молока, °С;

T_3 — значение точки замерзания натурального молока или точка замерзания сравнительной пробы, °С.

В среднем точка замерзания молока повышается от добавления в него 1 % воды на 0,005 °С (см. приложение 2).

Ручной криоскоп с метастатическим
термометром

1 — сосуд (изолированный) или широкогорлый термос; 2 — пробирка для пробы; 3 — пробирка для приготовления кристалликов льда; 4 — металлическая проволока с петлей; 5 — пробка для пробирки с пробой; 6 — термометр метастатический типа ТЛ-1; 7 — лупа; 8 — термометр стеклянный технический; 9 — мешалка для пробы; 10 — мешалка для охлаждающей смеси; 11 — крышка охлаждающего сосуда; 12 — манжет

Таблица
пересчета точки замерзания молока на массовую долю воды,
добавленной в молоко

Массовая доля добавленной воды, %	Значение точки замерзания натурального молока или сравнительной пробы, °С				
	–0,550	–0,540	–0,530	–0,520	–0,510
1	–0,545	–0,534	–0,524	–0,515	–0,505
2	–0,539	–0,529	–0,519	–0,510	–0,500
3	–0,534	–0,524	–0,514	–0,504	–0,495
4	–0,528	–0,518	–0,508	–0,499	–0,490
5	–0,523	–0,513	–0,503	–0,494	–0,485
6	–0,517	–0,508	–0,498	–0,489	–0,479
7	–0,512	–0,502	–0,493	–0,484	–0,474
8	–0,506	–0,497	–0,488	–0,478	–0,469
9	–0,501	–0,491	–0,482	–0,473	–0,464
10	–0,495	–0,486	–0,477	–0,468	–0,459
15	–0,468	–0,459	–0,451	–0,442	–0,434
20	–0,440	–0,432	–0,424	–0,416	–0,408
25	–0,413	–0,405	–0,398	–0,390	–0,383