

к ГОСТ 25109—82 Блоки трехкассетных пресс-форм для изготовления резинотехнических изделий на прессах с размерами греющих плит 400×400 мм. Конструкция и размеры

В каком месте	Напечатано	Должно быть
Пункт 2. Таблица 1. Графа «Поз. 5» (15 раз) Графа «Поз. 6» (15 раз)	/002	/001
	/003	/002

(ИУС № 8 1988 г.)

к ГОСТ 25109—82 Блоки трехкассетных пресс-форм для изготовления резинотехнических изделий на прессах с размерами греющих плит 400×400 мм. Конструкция и размеры

В каком месте	Назначено	Должно быть
Пункт 6. Таблица 4. Наименование граф	L L ₂	L (пред. откл. ±0,1) L ₂ (пред. откл. ±0,1)

(ИУС № 2 1983 г.)

**БЛОКИ ТРЕХКАССЕТНЫХ ПРЕСС-ФОРМ ДЛЯ
ИЗГОТОВЛЕНИЯ РЕЗИНОТЕХНИЧЕСКИХ ИЗДЕЛИЙ
НА ПРЕССАХ С РАЗМЕРАМИ ГРЕЮЩИХ ПЛИТ
400×400 мм**

Конструкция и размеры

Blocks of three-cassette press moulds for
producing the rubber technical parts on
presses with dimensions heating plates 400×400 mm.
Design and dimensions.

**ГОСТ
25109—82**

ОКП 36 2600

Постановлением Государственного комитета СССР по стандартам от 28 января
1982 г. № 351 срок введения установлен

с 01.01 1984 г.

Несоблюдение стандарта преследуется по закону

1. Настоящий стандарт распространяется на блоки трехкассетных пресс-форм в исполнениях 1 и 2 для изготовления резинотехнических изделий на вулканизационных прессах с размерами греющих плит 400×400 мм.

Блоки в исполнении 1 предназначены для работы на прессах, оборудованных перезарядчиками по ГОСТ 24276—80.

Блоки в исполнении 2 предназначены для работы на прессах, оборудованных приспособлениями по ГОСТ 24319—80.

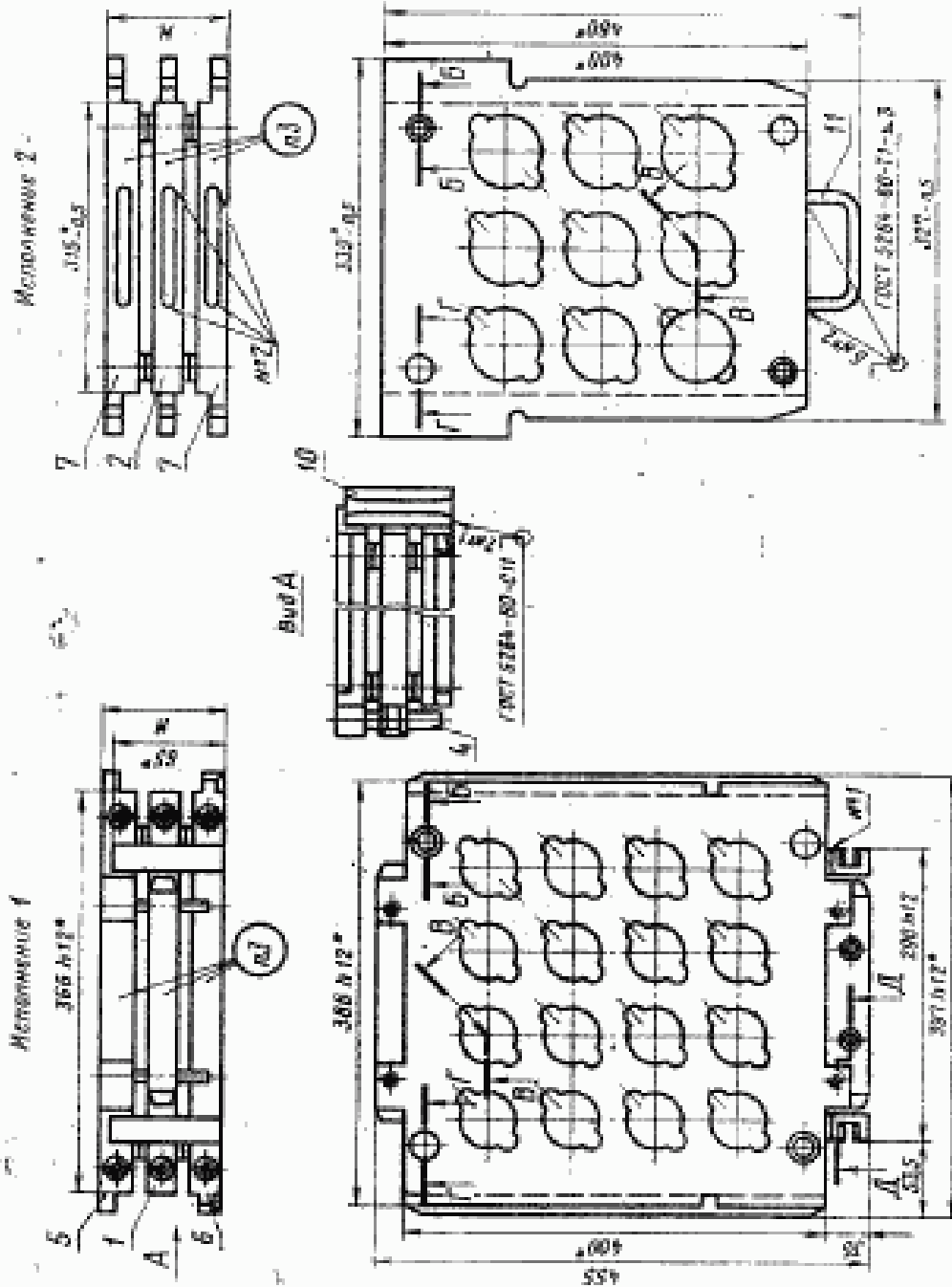
2. Конструкция и размеры блока должны соответствовать указанным на черт. 1 и в табл. 1—3.

Издание официальное

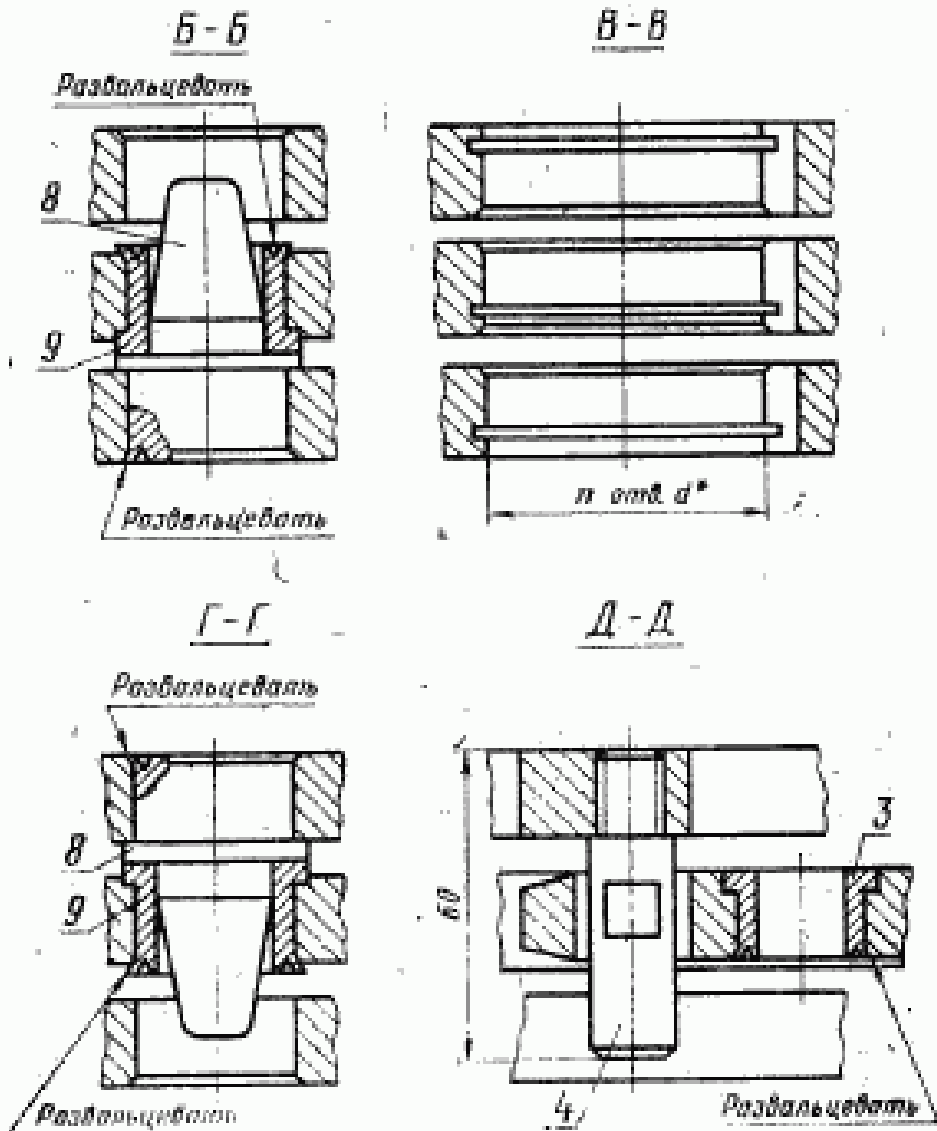
Перепечатка воспрещена

★

15



Размеры для справок
 1—средняя кассета по табл. 1; 2—средняя кассета по табл. 2; 3—средняя кассета по табл. 3; 4—узор 1007-0691/002 (кол. 2); 4—узор 1007-0691/003 (кол. 4); 5—кассета по табл. 1; 6—кассета по табл. 2; 6—кассета по табл. 3; 7—штулка по табл. 1; 7—штулка по табл. 2; 8—штулка по табл. 3; 9—штулка по табл. 3; 10—защит 1007-0691/002 ГОСТ 25109-82 (кол. 2); 11—ручка 7096-0011 ГОСТ 12166-67 (кол. 3)
 Черт. 1



Черт. 1 (продолжение)

Таблица 1

Блоки в исполнении 1

Обозначение блока	Применение	Последнее отверстие под пакет диаметром d, мм	Число последующих отверстий в	Поз. 1, средняя кассета, кол. 1	Обозначение			Поз. 6, нижняя кассета ГОСТ 25109-82 - кол. 1	Масса, кг, не более
					Поз. 5, кассета по ГОСТ 25109-82 кол. 1	Поз. 4, средняя кассета, кол. 1	Поз. 3, кассета по ГОСТ 25109-82 кол. 1		
1007-0691		38	49	1007-0691/001	1007-0651/002	1007-0651/003	1007-0651/003	38,6	
1007-0692		42	40	1007-0692/001	1007-0652/002	1007-0652/003	1007-0652/003	35,6	
1007-0693		45	30	1007-0693/001	1007-0653/002	1007-0653/003	1007-0653/003	38,5	
1007-0694		53	24	1007-0694/001	1007-0654/002	1007-0654/003	1007-0654/003	36,8	
1007-0695		60	20	1007-0695/001	1007-0655/002	1007-0655/003	1007-0655/003	35,2	
1007-0696		63	16	1007-0696/001	1007-0656/002	1007-0656/003	1007-0656/003	37,7	
1007-0697		71	12	1007-0697/001	1007-0657/002	1007-0657/003	1007-0657/003	38,5	
1007-0698		75		1007-0698/001	1007-0658/002	1007-0658/003	1007-0658/003	36,4	
1007-0699		85	9	1007-0699/001	1007-0659/002	1007-0659/003	1007-0659/003	37,3	
1007-0701		95		1007-0701/001	1007-0661/002	1007-0661/003	1007-0661/003	39,0	
1007-0702		105	6	1007-0702/001	1007-0662/002	1007-0662/003	1007-0662/003	37,0	
1007-0703		125	4	1007-0703/001	1007-0663/002	1007-0663/003	1007-0663/003	37,9	
1007-0704		135		1007-0704/001	1007-0664/002	1007-0664/003	1007-0664/003	36,3	
1007-0705		170	2	1007-0705/001	1007-0665/002	1007-0665/003	1007-0665/003	39,4	
1007-0706		180		1007-0706/001	1007-0666/002	1007-0666/003	1007-0666/003	37,3	

Таблица 2

Блоки в исполнении 2

Обозначение блока	Применяемость	Посадочный диаметр под диаметр ролика d, мм	Число посадочных отверстий n	Пар. 2, средняя кассета, кол. 1	Пар. 7, кассета по ГОСТ 25109—82, кол. 2	Масса, кг, не более
				Обозначение		
1007—0711		38	49	1007—0711/001	1007—0671/001	25,8
1007—0712		42	40	1007—0712/001	1007—0672/001	30,3
1007—0713		45	30	1007—0713/001	1007—0673/001	33,3
1007—0714		53	24	1007—0714/001	1007—0674/001	31,2
1007—0715		60	20	1007—0715/001	1007—0675/001	30,0
1007—0716		63	16	1007—0716/001	1007—0676/001	32,4
1007—0717		71	12	1007—0717/001	1007—0677/001	36,3
1007—0718		75		1007—0718/001	1007—0678/001	31,2
1007—0719		85	9	1007—0719/001	1007—0679/001	32,1
1007—0721		95		1007—0721/001	1007—0681/001	27,3
1007—0722		105	6	1007—0722/001	1007—0682/001	31,8
1007—0723		125		1007—0723/001	1007—0683/001	32,7
1007—0724		135	4	1007—0724/001	1007—0684/001	29,7
1007—0725		170		1007—0725/001	1007—0685/001	34,2
1007—0726		180	2	1007—0726/001	1007—0686/001	32,1

Таблица 3

Исполнение блока	H, мм	Пар. 8, колодка по ГОСТ 24209—80, кол. 4	Пар. 9, втулка по ГОСТ 24270—80, кол. 4
		Обозначение	
1,2	60	1030—4516	1032—2003
	70	1030—4525	1032—2004
	80	1030—4525	1032—2034
			1032—2035

Условное обозначение блока строится по схеме:

XXXX—XXXX

обозначение блока

—XX

высота блока H

Пример условного обозначения блока в исполнении 1, с числом отверстий $n=2$, диаметром $d=170$ мм, высотой $H=60$ мм:

Блок 1007—0705—60 ГОСТ 25109—82

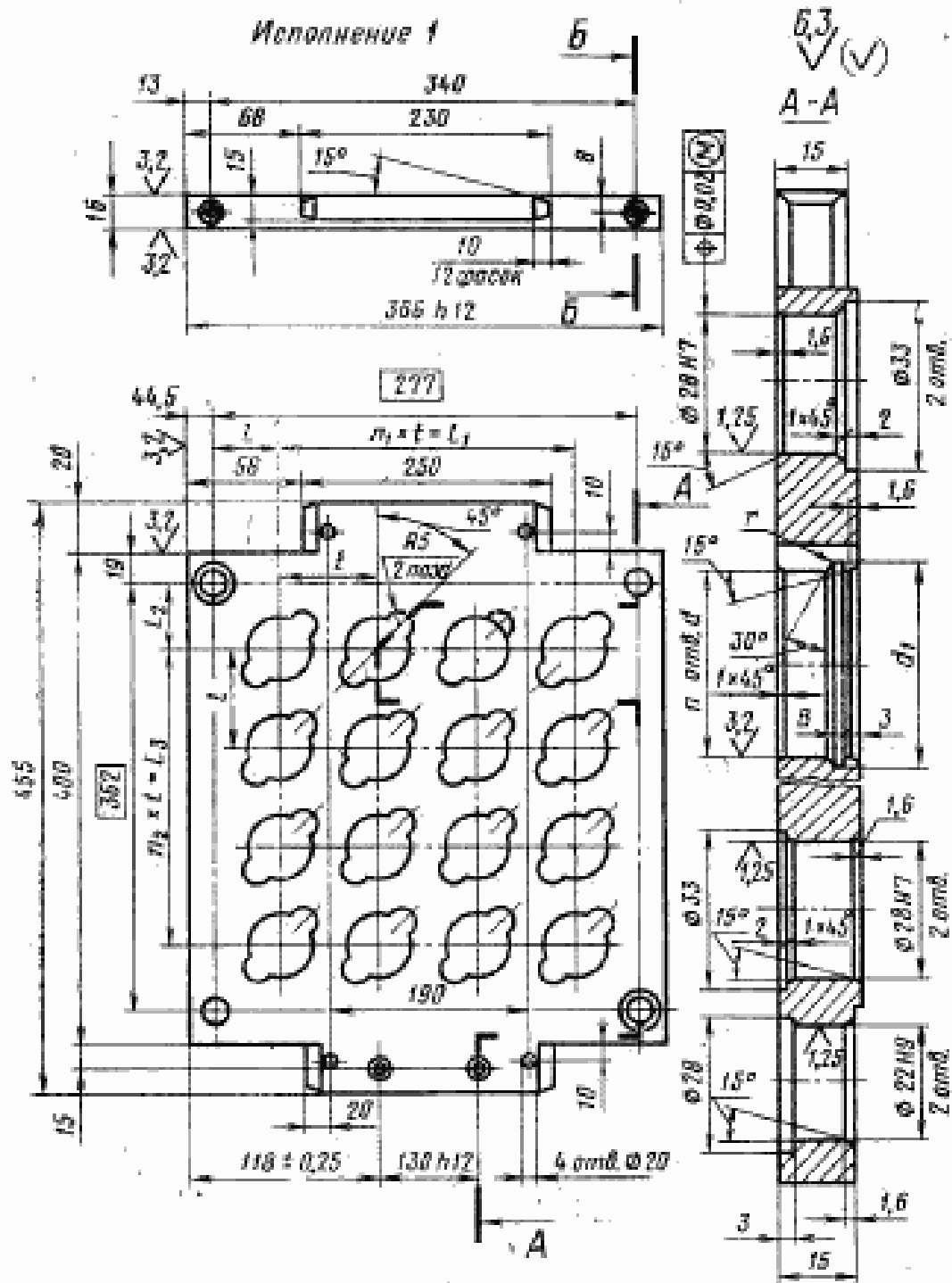
3. Маркировку наносят на одну из кассет. Маркировка должна состоять из обозначения блока, диаметра d , числа отверстий n под пакеты, товарного знака предприятия-изготовителя, на остальных кассетах — из обозначения блока.

Маркировку наносят шрифтом 5-Пр3 (допускается 4-Пр3, 3-Пр3) по ГОСТ 26.020—80 на глубину 0,2—0,5 мм.

4. Технические требования — по ГОСТ 14901—79.

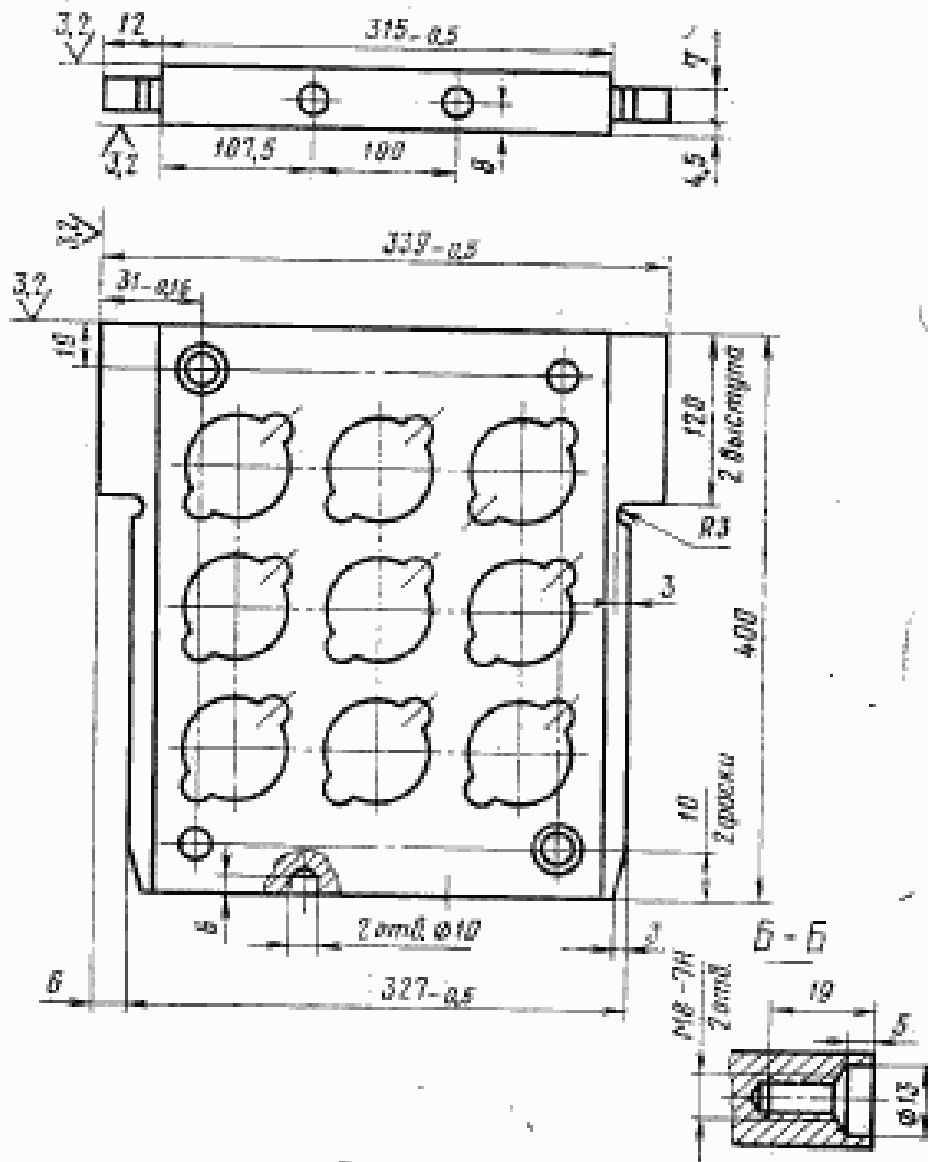
5. Примеры крепления пакетов в блоках трехкассетных пресс-форм указаны в справочном приложении.

6. Конструкция и размеры средней кассеты должны соответствовать указанным на черт. 2 и в табл. 4, 5.



Примечание. Предельные отклонения размеров между осями двух любых отверстий диаметром ϕ — не более $\pm 0,1$ мм.

Исполнение 2



Черт. 2 (продолжение)

Таблица 4

Размеры в мм

Обозначение средней кассеты		d (През.- откл. по Н18)	t	L	L ₁	L ₂	L ₃	L ₄	Число отверстий n	n ₁	n ₂	Масса, кг, не более	
Исполнение												Исполнение	
1	2											1	2
1007-0691/001	1007-0711/001	38	44	6,5	264	49,0	264	264	49	6		12,1	8,1
1007-0692/001	1007-0712/001	42	49	40,5	196	9,5	343	343	40	4	7	11,1	9,6
1007-0693/001	1007-0713/001	45	54	30,5	216	46,0	270	270	30		5	12,1	10,6
1007-0694/001	1007-0714/001	53	61	47,0	183	28,5	305	305	24			11,6	9,9
1007-0695/001	1007-0715/001	60	69	35,0	207	43,0	276	276	20	3	4	11,0	9,5
1007-0696/001	1007-0716/001	63	72	30,5	216	73,0	216	216	16			11,8	10,3
1007-0697/001	1007-0717/001	71	80	58,5	160	61,0	240	240	12		3	12,1	10,6
1007-0698/001	1007-0718/001	75	86	52,5	172	52,0	258	258		2		11,4	9,9
1007-0699/001	1007-0719/001	85	94	44,5	188	87,0	188	188	9		2	11,7	10,2
1007-0701/001	1007-0721/001	95	106	32,5	212	75,0	212	212				12,0	8,1
1007-0702/001	1007-0722/001	105	114	81,5	114	67,0	228	228	6			11,6	10,1
1007-0703/001	1007-0723/001	125	135	71,0	135	113,5	135	135	4	1		11,9	10,4
1007-0704/001	1007-0724/001	135	146	65,5	146	108,0	146	146			1	11,0	9,4
1007-0705/001	1007-0725/001	170	185	137,5		86,5	185	185	2			12,4	10,9
1007-0706/001	1007-0726/001	180	192	457,5		85,0	192	192				11,7	10,2

d	d ₁		B		r, не более
	Номина.	Пред. откл.	Номина.	Пред. откл.	
53	55	+0,4	1,9	+0,25	0,2
63	65				
71	73				

Пример условного обозначения средней кассеты в исполнении 1, с числом отверстий $n=2$, диаметром $d=170$ мм:

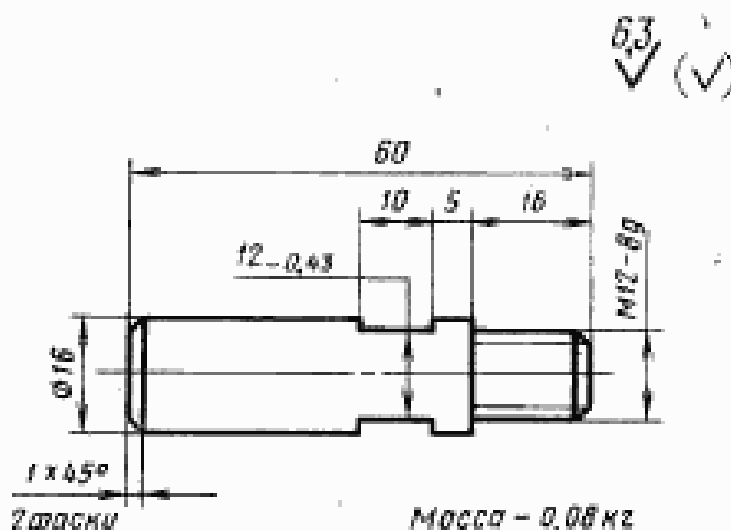
Кассета средняя 1007—0705/001 ГОСТ 25109—82

6.1. Размеры d_1 , B , r для отверстий диаметром d 53; 63; 71 мм должны соответствовать указанным в табл. 5, для остальных отверстий диаметром d — по ГОСТ 13941—80.

6.2. Материал — сталь марки 45 по ГОСТ 1050—74. Допускается изготовление из сталей по ГОСТ 14901—79.

6.3. Глухие отверстия М8—7Н с зенковкой $\varnothing 13 \times 5$ мм предназначены для установки грузонесущих деталей.

7. Конструкция и размеры упора должны соответствовать указанным на черт. 3.



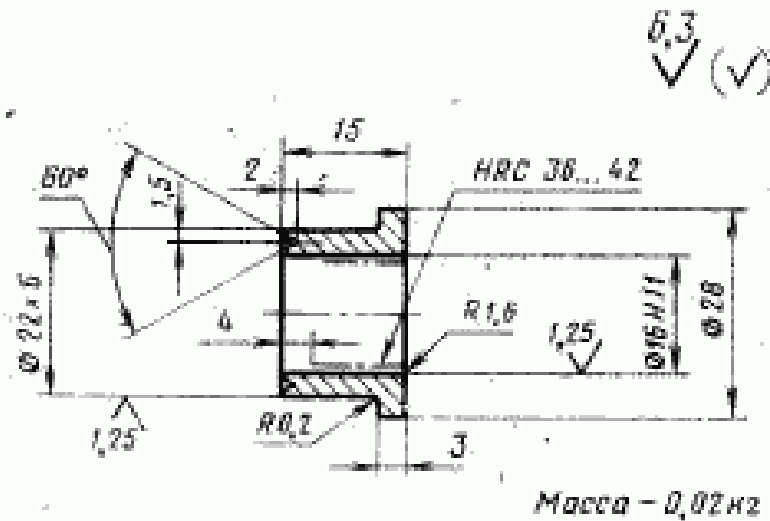
Черт. 3

Условное обозначение упора:

Упор 1007—0691/002 ГОСТ 25109—82

Материал — сталь марки 45 по ГОСТ 1050—74.

8. Конструкция и размеры втулки должны соответствовать указанным на черт. 4.



Черт. 4

Условное обозначение втулки:

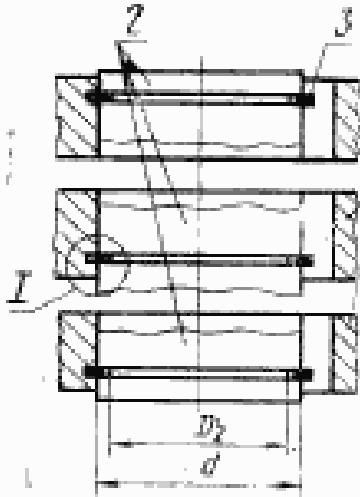
Втулка 1007—0691/003 ГОСТ 25109—82

Материал — сталь марки 45 по ГОСТ 1050—74.

ПРИМЕРЫ КРЕПЛЕНИЯ ПАКЕТОВ В БЛОКАХ ТРЕХКАССЕТНЫХ
ПРЕСС-ФОРМ

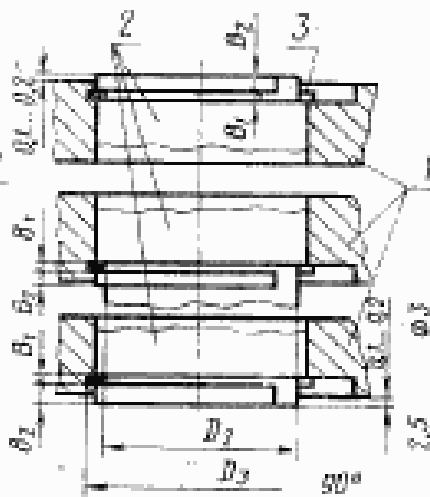
Пример 1

A-A



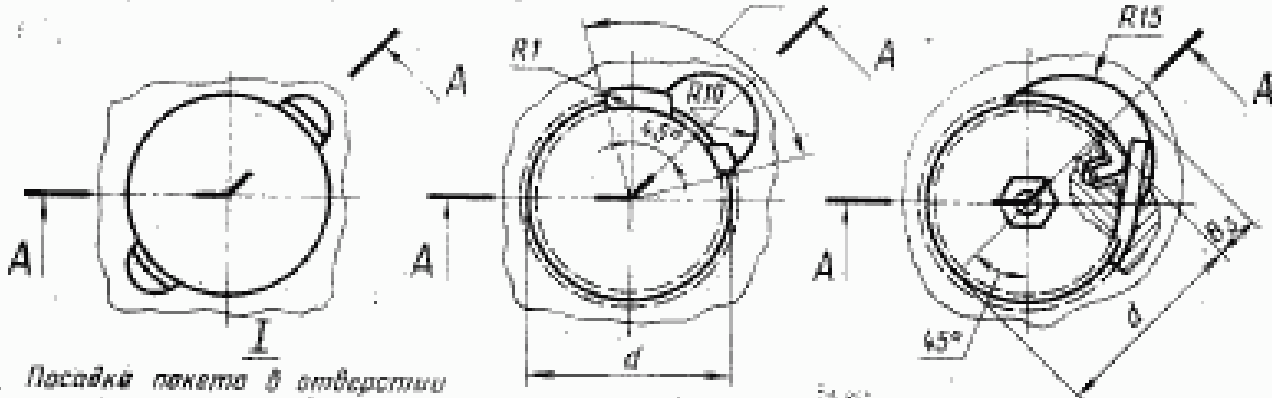
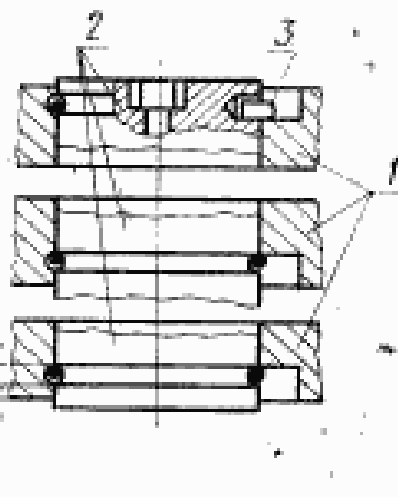
Пример 2

A-A



Пример 3

A-A



Посадка пакета в отверстие с зазором без зазора



1—блок по ГОСТ 25109—82;
2—деталь пакета; 3—кольцо по таблице данного приложения

1—трехкассетный блок;
2—деталь пакета; 3—кольцо по таблице данного приложения

1—трехкассетный блок;
2—деталь пакета; 3—про-волока Ш-2,0 по ГОСТ 9389—75

Примечания:

1. Допускаются другие способы крепления пакетов в блоках, обеспечивающие их надежную эксплуатацию.
2. В примере 1 монтаж и демонтаж колец (поз. 3) производят по приложению 1 к ГОСТ 24511—80 или по ГОСТ 24589—81.
3. В примере 2 монтаж и демонтаж кольца (поз. 3) производят по касательной.

Размеры в мм

d	Пример 1		Пример 2				Пример 3	
	D ₂	Гор. 3. кольцо по ГОСТ 13041—80	Канавка			B ₂		Гор. 3. кольцо по ГОСТ 13041—80 (вариант штампоски)
			D ₂	D ₃	B ₁			
			Поле допуска		Предел откл.			
h12	H12	+0,1	-0,1					
38	По ГОСТ 24514—80	Б38	38	42	1,6	1,2	Б38	7
42		Б42	36	45	2,2	1,7	Б42	10
45		Б45	40	50			Б46	14
53		Б52	47	59			Б54	15
60		Б60	53	65			Б60	
63		Б62	58	70	Б65			
71		Б70	65	77	Б72			
75		Б75	69	83	Б78			
85		Б85	77	91	2,6	2,0	Б85	
95		Б95	90	104	3,2	2,5	Б98	
105		Б105	96	112			Б105	
125		Б125	115	132			Б125	
135		Б135	124	143	3,6	3,0	Б135	
170		152	Б170	162			183	
180	160	Б180	167	189			Б180	

Редактор *Е. И. Глазкова*
Технический редактор *О. Н. Никитина*
Корректор *М. А. Онолченко*

Сдано в наб. 11.02.82 Подп. к печ. 13.04.82 1,76 п. л. 1,30 уч. изд. л. Тир. 12000 Цена 5 коп.

Орден «Знак Почета» Издательство стандартов, 123537, Москва, Новопресненский пер., 3.
Калужская типография стандартов, ул. Московская, 256. Зак. 528