



ГОСУДАРСТВЕННЫЕ СТАНДАРТЫ  
СОЮЗА ССР

25158-82  
25159-82  
25160-82  
25161-82  
Изм. 1, 2

**ПРОТЯЖКИ ДЛЯ ШЛИЦЕВЫХ ОТВЕРСТИЙ  
С ЭВОЛЬВЕНТНЫМ ПРОФИЛЕМ  
С ЦЕНТРИРОВАНИЕМ  
ПО НАРУЖНОМУ ДИАМЕТРУ**

**КОНСТРУКЦИЯ И РАЗМЕРЫ**

**ГОСТ 25157-82 — ГОСТ 25161-82**

Издание официальное



ГОСУДАРСТВЕННЫЙ КОМИТЕТ СССР ПО СТАНДАРТАМ  
Москва

Цена 1 руб. 45 коп.

**РАЗРАБОТАНЫ** Министерством станкостроительной и инструментальной промышленности

**ИСПОЛНИТЕЛИ**

Л. В. Барон, А. И. Либерман, А. И. Прохорова, Н. А. Кобзева, А. С. Симкин

**ВНЕСЕНЫ** Министерством станкостроительной и инструментальной промышленности

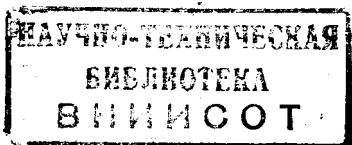
Зам. министра А. Е. Прокопович

**УТВЕРЖДЕНЫ И ВВЕДЕНЫ В ДЕЙСТВИЕ** Постановлениями Государственного комитета СССР по стандартам от 3 марта 1982 г. № 936, 937

ПРОТЯЖКИ ДЛЯ ШЛИЦЕВЫХ ОТВЕРСТИЙ  
С ЭВОЛЬВЕНТНЫМ ПРОФИЛЕМ  
С ЦЕНТРИРОВАНИЕМ  
ПО НАРУЖНОМУ ДИАМЕТРУ  
КОНСТРУКЦИЯ И РАЗМЕРЫ

ГОСТ 25157-82—ГОСТ 25161-82

Издание официальное



ГОСТ 25157—82	Протяжки для шлицевых отверстий с эвольвентным профилем диаметром 12 и 14 мм, модулем 1 мм с центрированием по наружному диаметру двухпроходные. Конструкция и размеры . . . . .	3
ГОСТ 25158—82	Протяжки для шлицевых отверстий с эвольвентным профилем диаметром от 15 до 90 мм, модулем от 1 до 2,5 мм с центрированием по наружному диаметру. Конструкция и размеры . . . . .	10
ГОСТ 25159—82	Протяжки для шлицевых отверстий с эвольвентным профилем диаметром от 15 до 90 мм, модулем от 1 до 2,5 мм с центрированием по наружному диаметру двухпроходные. Конструкция и размеры . . . . .	126
ГОСТ 25160—82	Протяжки для шлицевых отверстий с эвольвентным профилем диаметром от 45 до 90 мм, модулем от 3 до 5 мм с центрированием по наружному диаметру. Конструкция и размеры . . . . .	139
ГОСТ 25161—82	Протяжки для шлицевых отверстий с эвольвентным профилем диаметром от 70 до 90 мм, модулем от 3,5 до 5 мм с центрированием по наружному диаметру двухпроходные. Конструкция и размеры . . . . .	196

Редактор *А. Л. Владимиров*  
Технический редактор *А. Г. Каширин*  
Корректор *А. П. Якуничкина*

Сдано в наб. 18.03.82 Подп. к печ. 09.06.82 26,5 п. л. 27,18 уч.-изд. л. Тираж 25000  
Цена 1 руб. 45 коп.

Ордена «Знак Почета» Издательство стандартов, 123557, Москва, Новопресненский пер., 3.  
Калужская типография стандартов, ул. Московская, 256. Зак. 906

ПРОТЯЖКИ ДЛЯ ШЛИЦЕВЫХ ОТВЕРСТИЙ С ЭВОЛЬВЕНТНЫМ  
ПРОФИЛЕМ ДИАМЕТРОМ 12 и 14 мм, МОДУЛЕМ 1 мм  
С ЦЕНТРИРОВАНИЕМ ПО НАРУЖНОМУ ДИАМЕТРУ  
ДВУХПРОХОДНЫЕ

Конструкция и размеры

Broaches with diameter 12 and 14 mm for slitting holes with involute profile and  
centring at outside diameter with modul 1 mm double driven.  
Construction and dimensions.

ГОСТ  
25157-82

ОКП 39 2340

Постановлением Государственного комитета СССР по стандартам от 3 марта 1982 г. № 936 срок введения ус-  
тановлен

с 01.01. 1984 г.

Несоблюдение стандарта преследуется по закону

1. Настоящий стандарт распространяется на двухпроходные протяжки диаметром 12 и 14 мм, модулем 1 мм, предназначенные для обработки шлицевых втулок с эвольвентным профилем по ГОСТ 6033-80 с центрированием по наружному диаметру.

2. Конструкция и размеры протяжек 1-го прохода должны соответствовать указанным на черт. 1 и в табл. 1-3, 2-го прохода на черт. 2 и в табл. 4-6.

3. Размеры протягиваемого отверстия и усилие протягивания должны соответствовать указанным на черт. 3 и в табл. 7.

4. Наибольшие расчетные усилия протягивания  $P$  указаны для обработки деталей из стали I-V групп обрабатываемости по ГОСТ 20365-74.

Для определения усилия протягивания для закаленных сталей и других материалов величину  $P$  следует умножить на коэффициент  $K$ , указанный в ГОСТ 25158-82.

5. Центровые отверстия — формы А по ГОСТ 14034-74.

6. Хвостовики — типа 1 исполнения 1 по ГОСТ 4044-70.

Допускается изготовление протяжек с хвостовиком типа 1 исполнения 2.

7. Неуказанные предельные отклонения размеров: отверстий Н14, валов h14, остальных  $\pm \frac{IT14}{2}$

8. Допуск симметричности боковых поверхностей фасочных зубьев относительно боковых поверхностей шлицевых зубьев не должен превышать 0,05 мм.

9. Форма и размеры профиля зубьев протяжек, группы заточки, форма передней грани зубьев протяжек — по ГОСТ 20365-74.

10. Задний угол зубьев протяжек должен быть:

черновых и переходных	3°
чистовых	2°
калибрующих	1°

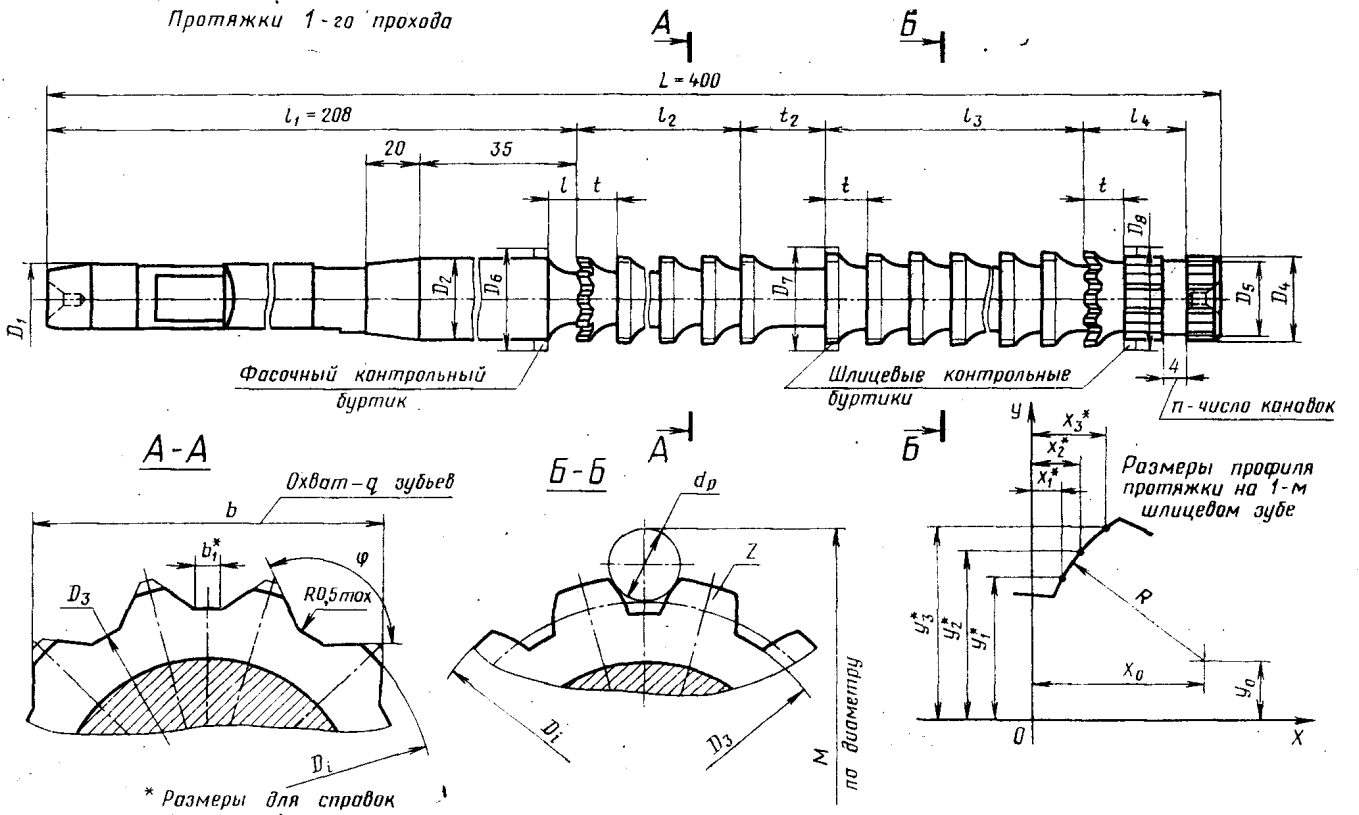
11. Пределы длины протягивания заготовок из чугуна, бронзы и латуни — справочные. Для протягивания заготовок из этих материалов с длиной протягивания, превышающей верхний предел длины протягивания по стали, следует заказывать протяжки по специальным чертежам с увеличенной длиной до первого зуба  $l_1$  и соответственно общей длиной протяжки.

Примечание. Длины протягивания указаны для протяжек из быстрорежущей стали по ГОСТ 19265-73 и стали марки ХВГ по ГОСТ 5950-73.

12. Технические требования — по ГОСТ 6767-79.



Протяжки 1-го прохода



Черт. 1

Таблица 1

Размеры в мм

Обозначение протяжки	Применение мост	D × m	z	D <sub>1</sub>	D <sub>2</sub>	D <sub>3</sub> не бо- лее	D <sub>4</sub> (пред. откл. -0,2)	D <sub>5</sub>	D <sub>6</sub>	D <sub>7</sub>	D <sub>8</sub>	l	l <sub>1</sub>	l <sub>2</sub>	l <sub>3</sub>	l <sub>4</sub>	Число зубьев		Номер профи- ля для зубьев	f <sub>2</sub>	b (пред. откл. -0,04)	b <sub>1</sub>	φ (пред. откл. ±1°)	q	С	п
																	фасоч- ных	шлице- вых								
2403-0301		12 × 1	10	8	10	9,7	11,4	—	11	12	12	2,8	—	65	100	—	14	21	2	11	7,62	0,26	108°	3	0,1	—
2403-0304		14 × 1	12	10	12	11,7	13,4	10	13	14	14	4,0	18	60	96	—	11	17	4	—	10,04	0,08	120°	4	—	1

Пример условного обозначения протяжки для шлицевого эвольвентного отверстия диаметром 14 мм, модулем 1 мм, с центрированием по наружному диаметру, группы заточки II, 1-го прохода:

Протяжка 2403-0304 II ГОСТ 25157-82

Таблица 2

Размеры в мм

Обозначение протяжки	D × m	x <sub>1</sub>	x <sub>2</sub>	x <sub>3</sub>	y <sub>1</sub>	y <sub>2</sub>	y <sub>3</sub>	x <sub>0</sub>	y <sub>0</sub>	R	d <sub>p</sub>	M (пред. откл. -0,03)	
												На переднем шлицевом буртике	На заднем шлицевом буртике
2403-0301	12 × 1	0,908	1,168	1,473	5,173	5,444	5,697	3,526	2,911	3,460	3,106	16,056	16,003
2403-0304	14 × 1	0,880	1,141	1,444	6,153	6,450	6,732	3,988	3,688	3,967	3,666	17,384	17,331
											3,106	18,114	18,063
											3,666	19,464	19,413

Примечания: 1. С — величина подъема заднего центра на длине L при шлифовании фасонным кругом боковых поверхностей фасонных и шлицевых зубьев.

2. O — ось протяжки.

3. Полный размер фаски F — на калибрующих зубьях.

4. Размер b относится к фасочному контрольному буртику.

5. Размеры профиля (глубина и радиусы) зубьев с шагом t<sub>2</sub> одинаковы с размерами профиля зубьев с шагом t.

6. Диаметры проволок d<sub>p</sub> для контроля профиля соответствуют ГОСТ 2475-62.

7. После контроля профиля зубьев протяжки контрольные буртики шлифовать до соответствующего окончательного диаметра направляющей или зуба. При этом допускается увеличение ширины задней поверхности этого зуба.

В протяжках 2-го прохода после контроля профиля зубьев шлифовать до окончательного размера.

В протяжках 1-го прохода допускаются следы шлифовального круга (зарезы) на длине сошлифованного фасочного контрольного буртика.

Таблица 3

Размеры в мм

Обозначение протяжки		2403-0301	2403-0304
D×m		12×1	14×1
фасочных	1	10,00	12,00
	2	10,04	12,05
	3	10,08	12,10
	4	10,12	12,15
	5	10,16	12,20
	6	10,20	12,25
	7	10,24	12,30
	8	10,28	12,35
	9	10,32	12,40
	10	10,36	12,45
	11	10,40	12,50
	12	10,44	12,58
	13	10,48	12,66
	14	10,52	12,74
шлицевых	15	10,58	12,82
	16	10,64	12,90
	17	10,70	12,98
	18	10,76	13,06
	19	10,82	13,14
	20	10,88	13,22

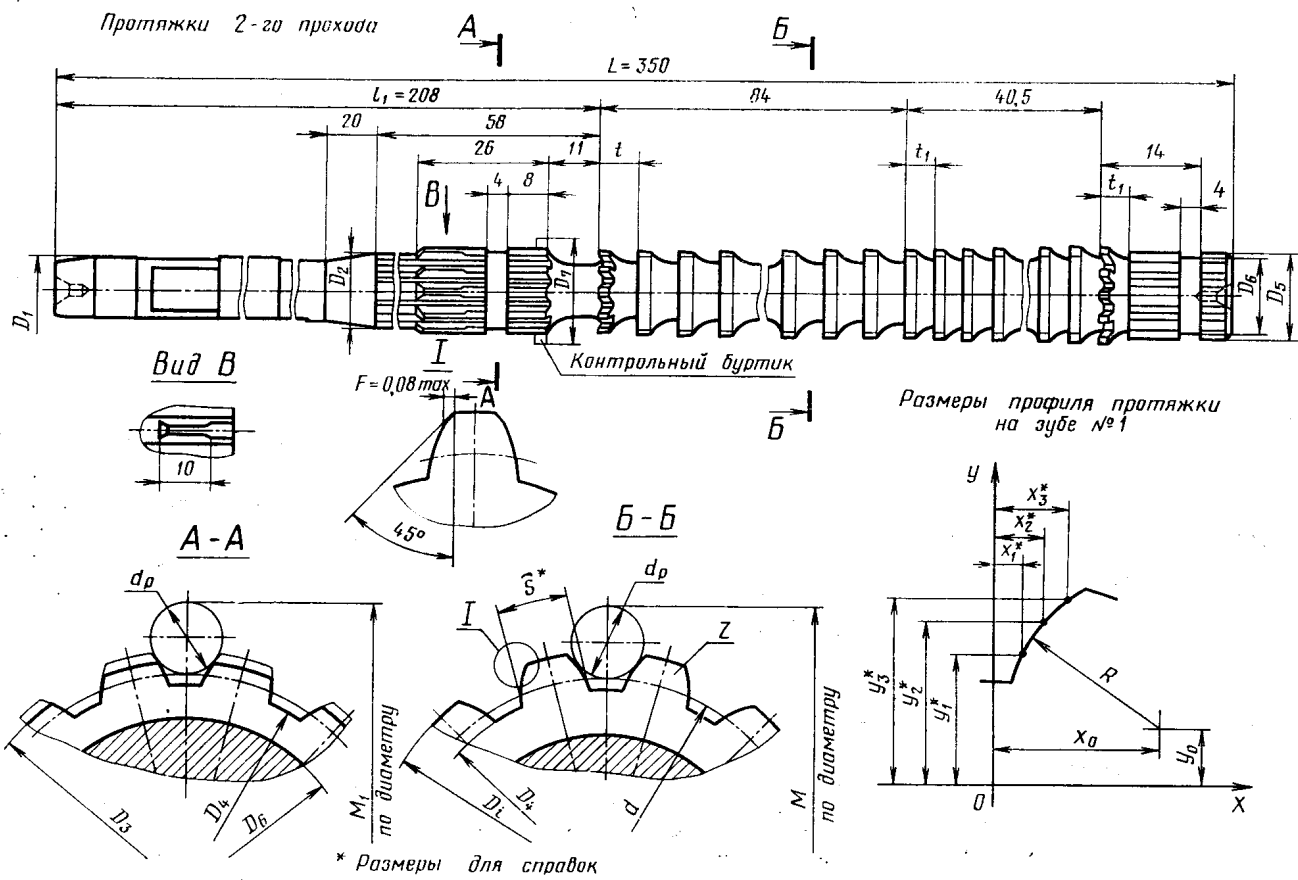
Номера и диаметры  $D_1$  зубьев

Продолжение табл. 3

Размеры в мм

Обозначение протяжки		2403-0301	2403-0304	
D×m		12×1	14×1	
шлицевых	Черновых	21	10,94	13,30
		22	11,00	13,38
		23	11,06	13,46
		24	11,12	13,54
		25	11,18	13,62
		26	11,24	13,70
		27	11,30	13,70
		28	11,36	
		29	11,42	
		30	11,48	
		31	11,54	
		32	11,60	
		33	11,66	
		калнбруч-ших	34	11,66
35				





Размеры в мм

Таблица 4

Обозначение протяжки	Применяемость	$D \times t$	$z$	Сочетание полей допуска $D$ и $e$	$S$	$D_1$	$D_2$	$D_3$	$D_4$ , не более	$D_5$ (пред. откл. $-0,2$ )	$D_6$	$D_7$	Зубья черновые и переходные (число зубьев—14)		Зубья чистовые и калибрующие (число зубьев—10)		$C$
													$t$	Номер профиля	$t_1$	Номер профиля	
2403-0302		12×1	10	H7—9H	2,140	8	10	11,51	9,7	11,7	8	12	6	4	4,5	2	0,088
2403-0303	H8—11H			2,190													
2403-0305		14×1	12	H7—9H	2,140	10	12	13,55	11,7	13,7	10	14	6	4	4,5	2	0,088
2403-0306	H8—11H			2,190													

Пример условного обозначения протяжки для шлицевого эвольвентного отверстия диаметром 14 мм, модулем 1 мм, с центрированием по наружному диаметру, полем допуска центрирующего диаметра H7 и ширины впадины 9H, группы заточки II, 2-го прохода:

Протяжка 2403-0305 II ГОСТ 25157—82

Размеры в мм

Таблица 5

Обозначение протяжки	$D \times m$	Сочетание полей допусков $D$ и $e$	$x_1$	$x_2$	$x_3$	$y_1$	$y_2$	$y_3$	$x_0$	$y_0$	$R$	$d_p$	$M$		$d_{p1}$	$M_1$ (на передней направляющей)
													на буртике	на последнем калибрующем зубе		
2403-0302	12×1	H7—9H	0,658	0,918	1,223	5,173	5,444	5,697	3,276	2,911	3,460	2,071	14,059	13,989	3,106	15,86
												2,598	15,333	15,262		
												3,106	16,526	16,456		
2403-0303	12×1	H8—11H	0,631	0,891	1,196				3,249			2,071	14,116	14,046	3,106	17,90
												2,598	15,384	15,313		
												3,106	16,572	16,502		
2403-0305	14×1	H7—9H	0,630	0,891	1,194	6,153	6,450	6,732	3,738	3,688	3,967	2,071	16,103	16,033	3,106	17,90
												2,598	17,400	17,329		
												3,106	18,613	18,543		
2403-0306	14×1	H8—11H	0,603	0,864	1,167				3,711			2,071	16,164	16,096	3,106	17,90
												2,598	17,454	17,386		
												3,106	18,662	18,595		

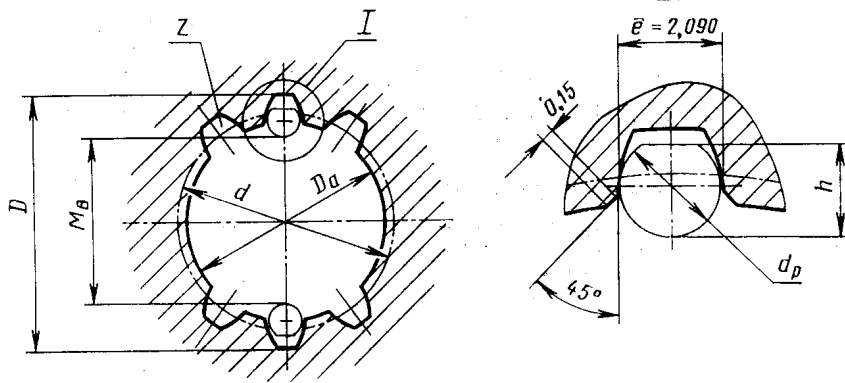
Примечание. На заходной части размер по проволочкам равен  $M_1 - 0,3$  мм.

Размеры в мм

Таблица 6

Обозначение протяжки		2403-0302	2403-0303	2403-0305	2403-0306
Сочетание полей допусков $D$ и $e$		H7—9H	H8—11H	H7—9H	H8—11H
$D \times m$		12×1		14×1	
черновых и переходных	1	10,430	10,430	12,370	12,370
	2	10,580	10,580	12,530	12,530
	3	10,730	10,730	12,690	12,690
	4	10,880	10,880	12,850	12,850
	5	11,030	11,030	13,010	13,010
	6	11,180	11,180	13,170	13,170
	7	11,330	11,330	13,330	13,330
	8	11,480	11,480	13,490	13,490
	9	11,630	11,630	13,650	13,650
	10	11,690	11,690	13,710	13,710
	11	11,750	11,750	13,770	13,770
	12	11,810	11,810	13,830	13,830
	13	11,870	11,870	13,890	13,890
	14	11,930	11,930	13,930	13,930
чистовых	15	11,960	11,960	13,960	13,960
	16	11,980	11,990	13,980	13,990
	17	12,000	12,010	14,000	14,010
	18	12,018	12,027	14,018	14,027
калибрующих	19	12,018	12,027	14,018	14,027
	20				
	21				
	22				
	23				
	24				

Номера и диаметры  $D_t$  зубьев



Черт. 3

Размеры в мм

Таблица 7

Обозначение протяжки	$D \times m$	$z$	Номер прохода	Сочетание полей допусков $D$ и $e$	$d$	$D_a$ (поле допуска Н11)	$d_p$	$h$	$M_B$		Длина протягивания		Усилие протягивания $P, H$ (кгс) при переднем угле		
									Наим.	Верхн. откл.	Сталь и алюминиевые сплавы	Чугун, бронза, латунь	20°	15°	10°
2403-0301	12×1	10	1	—	10	10	—	—	—	—	15—23	15—28	10300 (1050)	11300 (1150)	12150 (1240)
2403-0302			2	H7—9H			2,021	1,8	7,559	+0,064					
2403-0303			2	H8—11H			7,597	+0,123							
2403-0304	14×1	12	1	—	12	12	—	—	—	—	15—23	15—28	11800 (1200)	12850 (1310)	13800 (1410)
2403-0305			2	H7—9H			9,565	+0,062							
2403-0306			2	H8—11H			9,602	+0,119							

---

**Изменение № 1 ГОСТ 25157—82 Протяжки для шлицевых отверстий с эвольвентным профилем диаметром 12 и 14 мм, модулем 1 мм с центрированием по наружному диаметру двухпроходные. Конструкция и размеры**

**Постановлением Государственного комитета СССР по стандартам от 26.03.86 № 795 срок введения установлен**

**с 01.09.86**

Пункт 1 изложить в новой редакции: «1. Настоящий стандарт распространяется на двухпроходные протяжки универсального назначения диаметром 12 и 14 мм, модулем 1 мм, предназначенные для обработки шлицевых втулок с

*(Продолжение см. с. 88)*

*(Продолжение изменения к ГОСТ 25157—82)*

эвольвентным профилем по ГОСТ 6033—80 с центрированием по наружному диаметру».

Пункт 2 дополнить абзацем: «Допускается, по требованию заказчика, корректировка размеров М (табл. 5) и диаметров чистовых и калибрующих зубьев (табл. 6)»;

таблица 4. Пример условного обозначения дополнить абзацем: «То же, протяжки с откорректированными исполнительными размерами:

*Протяжка 2403—0305К П ГОСТ 25157—82».*

*(ИУС № 7 1986 г.)*

Изменение № 2 ГОСТ 25157—82 Протяжки для шлицевых отверстий с эвольвентным профилем диаметром 12 и 14 мм, модулем 1 мм с центрированием по наружному диаметру двухпроходные. Конструкция и размеры

Утверждено и введено в действие Постановлением Государственного комитета СССР по стандартам от 23.09.87 № 3627

Дата введения 01.02.88

Пункт 2. Размеры  $l_2$  и  $l_3$  (чертеж 1), 84 и 40,5 (чертеж 2) дополнить знаком сноски \*;

размеры  $l_4$  (чертеж 1), 8 и 14 (чертеж 2) дополнить знаком сноски \*\*; чертежи 1, 2 дополнить сноской\*\*: «\*\* Размеры рекомендуемые».

Пункт 7. Заменить обозначения: H14 на H16, h14 на h16,  $\pm \frac{IT14}{2}$  на  $\pm \frac{IT16}{2}$ .

(ИУС № 1 1988 г.)