

ПРОТЯЖКИ ДЛЯ ШЛИЦЕВЫХ ОТВЕРСТИЙ С ЭВОЛЬВЕНТНЫМ ПРОФИЛЕМ ДИАМЕТРОМ ОТ 15 ДО 90 мм, МОДУЛЕМ ОТ 1 ДО 2,5 мм С ЦЕНТРИРОВАНИЕМ ПО НАРУЖНОМУ ДИАМЕТРУ

**ГОСТ
25158-82**

Конструкция и размеры

Broaches with diameter from 15 to 90 mm for slitting holes with involute profile and centring at outside diameter with modul from 1 to 2,5 mm.
Construction and dimensions.

ОКП 39 2340

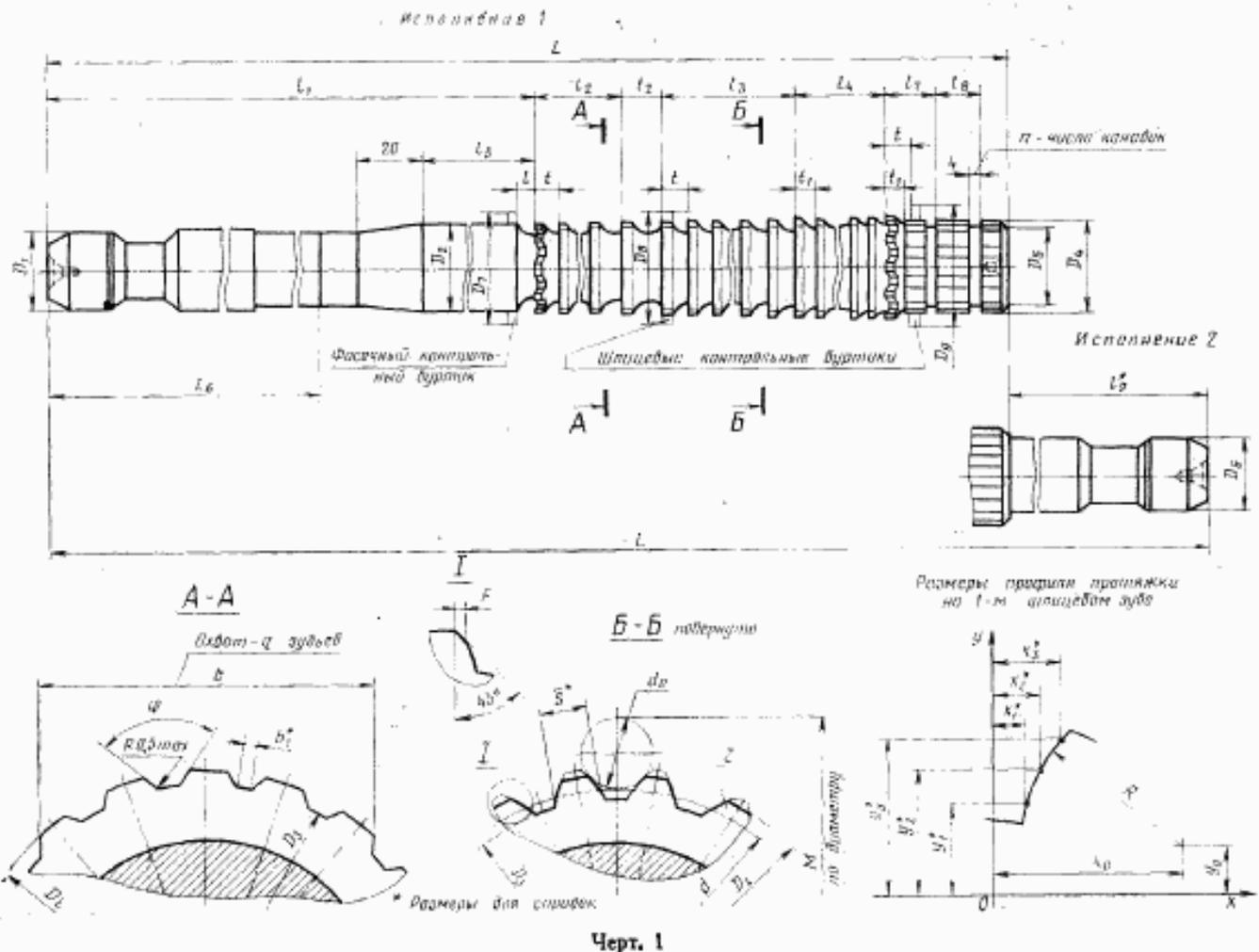
Постановлением Государственного комитета СССР по стандартам от 3 марта 1982 г. № 936 срок введения установлен

с 01.01. 1984 г.

Несоблюдение стандарта преследуется по закону

1. Настоящий стандарт распространяется на однопроходные протяжки диаметром от 15 до 90 мм, модулем от 1 до 2,5 мм, предназначенные для обработки шлицевых втулок с эвольвентным профилем по ГОСТ 6033-80 с центрированием по наружному диаметру.

2. Конструкция и размеры протяжек должны соответствовать указанным на черт. 1 и в табл. 1, 2, 3.



Издание официальное



10

Перепечатка воспрещена



3. Размеры протягиваемого отверстия и усилие протягивания должны соответствовать указанным на черт. 2 и в табл. 4.

4. Наибольшие расчетные усилия протягивания P указаны для обработки деталей из стали I—V групп обрабатываемости по ГОСТ 20365—74.

Для определения усилия протягивания для закаленных сталей и других материалов следует величину P умножить на коэффициент K , указанный в табл. 5.

Таблица 5

Обозначение материала	Твердость НВ	K
Сталь I—V групп обрабатываемости в закаленном состоянии	<285	1,2
	285...335	1,3
	336...375	
Инструментальные легированные, быстрорежущие стали в сталь марки ШХ15	204...229	1,4
Чугуны VI и VII групп обрабатываемости	<229	0,5
	>229	0,7
Бронзы, латуни VIII и IX групп обрабатываемости	<110	0,4
Алюминиевые сплавы X группы обрабатываемости	≤100	

5. Центровые отверстия — формы В или Т по ГОСТ 14034—74.

Протяжки с диаметром хвостовика 18 мм и менее допускается изготавливать с центровыми отверстиями формы А.

6. Хвостовики — типа 2, исполнения 1 по ГОСТ 4044—70.

Изготовление протяжек с хвостовиком типа 2 исполнений 2, 3 или 4 оговаривается заказом.

Лыски на хвостовиках должны располагаться перпендикулярно оси впадины профиля протяжки.

Допуск перпендикулярности на 10 мм ширины лыски не должен превышать, мм:

для протяжек диаметром до 40 мм . . . 0,020

» » » более 40 мм . . . 0,015.

Длина лыски на заднем хвостовике оговаривается заказом.

7. Неуказанные предельные отклонения размеров:

отверстий H14, валов h14, остальных $\pm \frac{IT14}{2}$.

8. Допуск симметричности боковых поверхностей фасочных зубьев относительно боковых поверхностей шлицевых зубьев не должен превышать 0,05 мм.

9. Форма и размеры профиля зубьев протяжек, группы заточки, форма передней грани зубьев протяжек — по ГОСТ 20365—74.

10. Задний угол зубьев протяжек должен быть:

черновых и переходных 3°

чистовых 2°

калибрующих 1°

11. Пределы длины протягивания заготовок из чугуна, бронзы и латуни — справочные. Для протягивания заготовок из этих материалов с длиной протягивания, превышающей верхний предел длины протягивания по стали, следует заказывать протяжки по специальным чертежам с увеличенной длиной до первого зуба l_1 и соответственно общей длиной протяжки.

Примечание. Длины протягивания указаны для протяжек из быстрорежущей стали по ГОСТ 19265—73 и стали марки ХВГ по ГОСТ 5950—73.

12. Для протягивания отверстий в деталях из стали V группы обрабатываемости протяжки с подачей более 0,05 мм на сторону по данному стандарту применять не рекомендуется.

13. Типовой чертеж протяжки указан в справочном приложении.

14. Технические требования — по ГОСТ 6767—79.

Таблица 1

Размеры в мм

Обозначение протяжки	Приме- ча- ние 1	Обозначение протяжки	Приме- ча- ние 2	D × w	z	Составные полей допус- ков D и f	S	D ₁	D ₂	D ₃	D ₄	D ₅	D ₆	D ₇	D ₈	D ₉	D ₁₀	D ₁₁	D ₁₂ (пред- ельн. —0,3)	D ₁₃ не до- пуск	D ₁₄	D ₁₅	D ₁₆	D ₁₇	D ₁₈	D ₁₉	D ₂₀	D ₂₁	D ₂₂	D ₂₃	D ₂₄	D ₂₅	D ₂₆	D ₂₇	D ₂₈	D ₂₉	D ₃₀	L	t	f ₁	f ₂	f ₃	f ₄	f ₅	f ₆	f ₇	f ₈	f ₉	f ₁₀	f ₁₁	f ₁₂	f ₁₃	f ₁₄	f ₁₅	f ₁₆	f ₁₇	f ₁₈	f ₁₉	f ₂₀	f ₂₁	f ₂₂	f ₂₃	f ₂₄	f ₂₅	f ₂₆	f ₂₇	f ₂₈	f ₂₉	f ₃₀	f ₃₁	f ₃₂	f ₃₃	f ₃₄	f ₃₅	f ₃₆	f ₃₇	f ₃₈	f ₃₉	f ₄₀	f ₄₁	f ₄₂	f ₄₃	f ₄₄	f ₄₅	f ₄₆	f ₄₇	f ₄₈	f ₄₉	f ₅₀	f ₅₁	f ₅₂	f ₅₃	f ₅₄	f ₅₅	f ₅₆	f ₅₇	f ₅₈	f ₅₉	f ₆₀	f ₆₁	f ₆₂	f ₆₃	f ₆₄	f ₆₅	f ₆₆	f ₆₇	f ₆₈	f ₆₉	f ₇₀	f ₇₁	f ₇₂	f ₇₃	f ₇₄	f ₇₅	f ₇₆	f ₇₇	f ₇₈	f ₇₉	f ₈₀	f ₈₁	f ₈₂	f ₈₃	f ₈₄	f ₈₅	f ₈₆	f ₈₇	f ₈₈	f ₈₉	f ₉₀	f ₉₁	f ₉₂	f ₉₃	f ₉₄	f ₉₅	f ₉₆	f ₉₇	f ₉₈	f ₉₉	f ₁₀₀	f ₁₀₁	f ₁₀₂	f ₁₀₃	f ₁₀₄	f ₁₀₅	f ₁₀₆	f ₁₀₇	f ₁₀₈	f ₁₀₉	f ₁₁₀	f ₁₁₁	f ₁₁₂	f ₁₁₃	f ₁₁₄	f ₁₁₅	f ₁₁₆	f ₁₁₇	f ₁₁₈	f ₁₁₉	f ₁₂₀	f ₁₂₁	f ₁₂₂	f ₁₂₃	f ₁₂₄	f ₁₂₅	f ₁₂₆	f ₁₂₇	f ₁₂₈	f ₁₂₉	f ₁₃₀	f ₁₃₁	f ₁₃₂	f ₁₃₃	f ₁₃₄	f ₁₃₅	f ₁₃₆	f ₁₃₇	f ₁₃₈	f ₁₃₉	f ₁₄₀	f ₁₄₁	f ₁₄₂	f ₁₄₃	f ₁₄₄	f ₁₄₅	f ₁₄₆	f ₁₄₇	f ₁₄₈	f ₁₄₉	f ₁₅₀	f ₁₅₁	f ₁₅₂	f ₁₅₃	f ₁₅₄	f ₁₅₅	f ₁₅₆	f ₁₅₇	f ₁₅₈	f ₁₅₉	f ₁₆₀	f ₁₆₁	f ₁₆₂	f ₁₆₃	f ₁₆₄	f ₁₆₅	f ₁₆₆	f ₁₆₇	f ₁₆₈	f ₁₆₉	f ₁₇₀	f ₁₇₁	f ₁₇₂	f ₁₇₃	f ₁₇₄	f ₁₇₅	f ₁₇₆	f ₁₇₇	f ₁₇₈	f ₁₇₉	f ₁₈₀	f ₁₈₁	f ₁₈₂	f ₁₈₃	f ₁₈₄	f ₁₈₅	f ₁₈₆	f ₁₈₇	f ₁₈₈	f ₁₈₉	f ₁₉₀	f ₁₉₁	f ₁₉₂	f ₁₉₃	f ₁₉₄	f ₁₉₅	f ₁₉₆	f ₁₉₇	f ₁₉₈	f ₁₉₉	f ₂₀₀	f ₂₀₁	f ₂₀₂	f ₂₀₃	f ₂₀₄	f ₂₀₅	f ₂₀₆	f ₂₀₇	f ₂₀₈	f ₂₀₉	f ₂₁₀	f ₂₁₁	f ₂₁₂	f ₂₁₃	f ₂₁₄	f ₂₁₅	f ₂₁₆	f ₂₁₇	f ₂₁₈	f ₂₁₉	f ₂₂₀	f ₂₂₁	f ₂₂₂	f ₂₂₃	f ₂₂₄	f ₂₂₅	f ₂₂₆	f ₂₂₇	f ₂₂₈	f ₂₂₉	f ₂₃₀	f ₂₃₁	f ₂₃₂	f ₂₃₃	f ₂₃₄	f ₂₃₅	f ₂₃₆	f ₂₃₇	f ₂₃₈	f ₂₃₉	f ₂₄₀	f ₂₄₁	f ₂₄₂	f ₂₄₃	f ₂₄₄	f ₂₄₅	f ₂₄₆	f ₂₄₇	f ₂₄₈	f ₂₄₉	f ₂₅₀	f ₂₅₁	f ₂₅₂	f ₂₅₃	f ₂₅₄	f ₂₅₅	f ₂₅₆	f ₂₅₇	f ₂₅₈	f ₂₅₉	f ₂₆₀	f ₂₆₁	f ₂₆₂	f ₂₆₃	f ₂₆₄	f ₂₆₅	f ₂₆₆	f ₂₆₇	f ₂₆₈	f ₂₆₉	f ₂₇₀	f ₂₇₁	f ₂₇₂	f ₂₇₃	f ₂₇₄	f ₂₇₅	f ₂₇₆	f ₂₇₇	f ₂₇₈	f ₂₇₉	f ₂₈₀	f ₂₈₁	f ₂₈₂	f ₂₈₃	f ₂₈₄	f ₂₈₅	f ₂₈₆	f ₂₈₇	f ₂₈₈	f ₂₈₉	f ₂₉₀	f ₂₉₁	f ₂₉₂	f ₂₉₃	f ₂₉₄	f ₂₉₅	f ₂₉₆	f ₂₉₇	f ₂₉₈	f ₂₉₉	f ₃₀₀	f ₃₀₁	f ₃₀₂	f ₃₀₃	f ₃₀₄	f ₃₀₅	f ₃₀₆	f ₃₀₇	f ₃₀₈	f ₃₀₉	f ₃₁₀	f ₃₁₁	f ₃₁₂	f ₃₁₃	f ₃₁₄	f ₃₁₅	f ₃₁₆	f ₃₁₇	f ₃₁₈	f ₃₁₉	f ₃₂₀	f ₃₂₁	f ₃₂₂	f ₃₂₃	f ₃₂₄	f ₃₂₅	f ₃₂₆	f ₃₂₇	f ₃₂₈	f ₃₂₉	f ₃₃₀	f ₃₃₁	f ₃₃₂	f ₃₃₃	f ₃₃₄	f ₃₃₅	f ₃₃₆	f ₃₃₇	f ₃₃₈	f ₃₃₉	f ₃₄₀	f ₃₄₁	f ₃₄₂	f ₃₄₃	f ₃₄₄	f ₃₄₅	f ₃₄₆	f ₃₄₇	f ₃₄₈	f ₃₄₉	f ₃₅₀	f ₃₅₁	f ₃₅₂	f ₃₅₃	f ₃₅₄	f ₃₅₅	f ₃₅₆	f ₃₅₇	f ₃₅₈	f ₃₅₉	f ₃₆₀	f ₃₆₁	f ₃₆₂	f ₃₆₃	f ₃₆₄	f ₃₆₅	f ₃₆₆	f ₃₆₇	f ₃₆₈	f ₃₆₉	f ₃₇₀	f ₃₇₁	f ₃₇₂	f ₃₇₃	f ₃₇₄	f ₃₇₅	f ₃₇₆	f ₃₇₇	f ₃₇₈	f ₃₇₉	f ₃₈₀	f ₃₈₁	f ₃₈₂	f ₃₈₃	f ₃₈₄	f ₃₈₅	f ₃₈₆	f ₃₈₇	f ₃₈₈	f ₃₈₉	f ₃₉₀	f ₃₉₁	f ₃₉₂	f ₃₉₃	f ₃₉₄	f ₃₉₅	f ₃₉₆	f ₃₉₇	f ₃₉₈	f ₃₉₉	f ₄₀₀	f ₄₀₁	f ₄₀₂	f ₄₀₃	f ₄₀₄	f ₄₀₅	f ₄₀₆	f ₄₀₇	f ₄₀₈	f ₄₀₉	f ₄₁₀	f ₄₁₁	f ₄₁₂	f ₄₁₃	f ₄₁₄	f ₄₁₅	f ₄₁₆	f ₄₁₇	f ₄₁₈	f ₄₁₉	f ₄₂₀	f ₄₂₁	f ₄₂₂	f ₄₂₃	f ₄₂₄	f ₄₂₅	f ₄₂₆	f ₄₂₇	f ₄₂₈	f ₄₂₉	f ₄₃₀	f ₄₃₁	f ₄₃₂	f ₄₃₃	f ₄₃₄	f ₄₃₅	f ₄₃₆	f ₄₃₇	f ₄₃₈	f ₄₃₉	f ₄₄₀	f ₄₄₁	f ₄₄₂	f ₄₄₃	f ₄₄₄	f ₄₄₅	f ₄₄₆	f ₄₄₇	f ₄₄₈	f ₄₄₉	f ₄₅₀	f ₄₅₁	f ₄₅₂	f ₄₅₃	f ₄₅₄	f ₄₅₅	f ₄₅₆	f ₄₅₇	f ₄₅₈	f ₄₅₉	f ₄₆₀	f ₄₆₁	f ₄₆₂	f ₄₆₃	f ₄₆₄	f ₄₆₅	f ₄₆₆	f ₄₆₇	f ₄₆₈	f ₄₆₉	f ₄₇₀	f ₄₇₁	f ₄₇₂	f ₄₇₃	f ₄₇₄	f ₄₇₅	f ₄₇₆	f ₄₇₇	f ₄₇₈	f ₄₇₉	f ₄₈₀	f ₄₈₁	f ₄₈₂	f ₄₈₃	f ₄₈₄	f ₄₈₅	f ₄₈₆	f ₄₈₇	f ₄₈₈	f ₄₈₉	f ₄₉₀	f ₄₉₁	f ₄₉₂	f ₄₉₃	f ₄₉₄	f ₄₉₅	f ₄₉₆	f ₄₉₇	f ₄₉₈	f ₄₉₉	f ₅₀₀	f ₅₀₁	f ₅₀₂	f ₅₀₃	f ₅₀₄	f ₅₀₅	f ₅₀₆	f ₅₀₇	f ₅₀₈	f ₅₀₉	f ₅₁₀	f ₅₁₁	f ₅₁₂	f ₅₁₃	f ₅₁₄	f ₅₁₅	f ₅₁₆	f ₅₁₇	f ₅₁₈	f ₅₁₉	f ₅₂₀	f ₅₂₁	f ₅₂₂	f ₅₂₃	f ₅₂₄	f ₅₂₅	f ₅₂₆	f ₅₂₇	f ₅₂₈	f ₅₂₉	f ₅₃₀	f ₅₃₁	f ₅₃₂	f ₅₃₃	f ₅₃₄	f ₅₃₅	f ₅₃₆	f ₅₃₇	f ₅₃₈	f ₅₃₉	f ₅₄₀	f ₅₄₁	f ₅₄₂	f ₅₄₃	f ₅₄₄	f ₅₄₅	f ₅₄₆	f ₅₄₇	f ₅₄₈	f ₅₄₉	f ₅₅₀	f ₅₅₁	f ₅₅₂	f ₅₅₃	f ₅₅₄	f ₅₅₅	f ₅₅₆	f ₅₅₇	f ₅₅₈	f ₅₅₉	f ₅₆₀	f ₅₆₁	f ₅₆₂	f ₅₆₃	f ₅₆₄	f ₅₆₅	f ₅₆₆	f ₅₆₇	f ₅₆₈	f ₅₆₉	f ₅₇₀	f ₅₇₁	f ₅₇₂	f ₅₇₃	f ₅₇₄	f ₅₇₅	f ₅₇₆	f ₅₇₇	f ₅₇₈	f ₅₇₉	f ₅₈₀	f ₅₈₁	f ₅₈₂	f ₅₈₃	f ₅₈₄	f ₅₈₅	f ₅₈₆	f ₅₈₇	f ₅₈₈	f ₅₈₉	f ₅₉₀	f ₅₉₁	f ₅₉₂	f ₅₉₃	f ₅₉₄	f ₅₉₅	f ₅₉₆	f ₅₉₇	f ₅₉₈	f ₅₉₉	f ₆₀₀	f ₆₀₁	f ₆₀₂	f ₆₀₃	f ₆₀₄	f ₆₀₅	f ₆₀₆	f ₆₀₇	f ₆₀₈	f ₆₀₉	f ₆₁₀	f ₆₁₁	f ₆₁₂	f ₆₁₃	f ₆₁₄	f ₆₁₅	f ₆₁₆	f ₆₁₇	f ₆₁₈	f ₆₁₉	f ₆₂₀	f ₆₂₁	f ₆₂₂	f ₆₂₃	f ₆₂₄	f ₆₂₅	f ₆₂₆	f ₆₂₇	f ₆₂₈	f ₆₂₉	f ₆₃₀	f ₆₃₁	f ₆₃₂	f ₆₃₃	f ₆₃₄	f ₆₃₅	f ₆₃₆	f ₆₃₇	f ₆₃₈	f ₆₃₉	f ₆₄₀	f ₆₄₁	f ₆₄₂	f ₆₄₃	f ₆₄₄	f ₆₄₅	f ₆₄₆	f ₆₄₇ </
-------------------------	---------------------------	-------------------------	---------------------------	-------	---	--	---	----------------	----------------	----------------	----------------	----------------	----------------	----------------	----------------	----------------	-----------------	-----------------	---	-----------------------------------	-----------------	-----------------	-----------------	-----------------	-----------------	-----------------	-----------------	-----------------	-----------------	-----------------	-----------------	-----------------	-----------------	-----------------	-----------------	-----------------	-----------------	---	---	----------------	----------------	----------------	----------------	----------------	----------------	----------------	----------------	----------------	-----------------	-----------------	-----------------	-----------------	-----------------	-----------------	-----------------	-----------------	-----------------	-----------------	-----------------	-----------------	-----------------	-----------------	-----------------	-----------------	-----------------	-----------------	-----------------	-----------------	-----------------	-----------------	-----------------	-----------------	-----------------	-----------------	-----------------	-----------------	-----------------	-----------------	-----------------	-----------------	-----------------	-----------------	-----------------	-----------------	-----------------	-----------------	-----------------	-----------------	-----------------	-----------------	-----------------	-----------------	-----------------	-----------------	-----------------	-----------------	-----------------	-----------------	-----------------	-----------------	-----------------	-----------------	-----------------	-----------------	-----------------	-----------------	-----------------	-----------------	-----------------	-----------------	-----------------	-----------------	-----------------	-----------------	-----------------	-----------------	-----------------	-----------------	-----------------	-----------------	-----------------	-----------------	-----------------	-----------------	-----------------	-----------------	-----------------	-----------------	-----------------	-----------------	-----------------	-----------------	-----------------	-----------------	-----------------	-----------------	-----------------	-----------------	------------------	------------------	------------------	------------------	------------------	------------------	------------------	------------------	------------------	------------------	------------------	------------------	------------------	------------------	------------------	------------------	------------------	------------------	------------------	------------------	------------------	------------------	------------------	------------------	------------------	------------------	------------------	------------------	------------------	------------------	------------------	------------------	------------------	------------------	------------------	------------------	------------------	------------------	------------------	------------------	------------------	------------------	------------------	------------------	------------------	------------------	------------------	------------------	------------------	------------------	------------------	------------------	------------------	------------------	------------------	------------------	------------------	------------------	------------------	------------------	------------------	------------------	------------------	------------------	------------------	------------------	------------------	------------------	------------------	------------------	------------------	------------------	------------------	------------------	------------------	------------------	------------------	------------------	------------------	------------------	------------------	------------------	------------------	------------------	------------------	------------------	------------------	------------------	------------------	------------------	------------------	------------------	------------------	------------------	------------------	------------------	------------------	------------------	------------------	------------------	------------------	------------------	------------------	------------------	------------------	------------------	------------------	------------------	------------------	------------------	------------------	------------------	------------------	------------------	------------------	------------------	------------------	------------------	------------------	------------------	------------------	------------------	------------------	------------------	------------------	------------------	------------------	------------------	------------------	------------------	------------------	------------------	------------------	------------------	------------------	------------------	------------------	------------------	------------------	------------------	------------------	------------------	------------------	------------------	------------------	------------------	------------------	------------------	------------------	------------------	------------------	------------------	------------------	------------------	------------------	------------------	------------------	------------------	------------------	------------------	------------------	------------------	------------------	------------------	------------------	------------------	------------------	------------------	------------------	------------------	------------------	------------------	------------------	------------------	------------------	------------------	------------------	------------------	------------------	------------------	------------------	------------------	------------------	------------------	------------------	------------------	------------------	------------------	------------------	------------------	------------------	------------------	------------------	------------------	------------------	------------------	------------------	------------------	------------------	------------------	------------------	------------------	------------------	------------------	------------------	------------------	------------------	------------------	------------------	------------------	------------------	------------------	------------------	------------------	------------------	------------------	------------------	------------------	------------------	------------------	------------------	------------------	------------------	------------------	------------------	------------------	------------------	------------------	------------------	------------------	------------------	------------------	------------------	------------------	------------------	------------------	------------------	------------------	------------------	------------------	------------------	------------------	------------------	------------------	------------------	------------------	------------------	------------------	------------------	------------------	------------------	------------------	------------------	------------------	------------------	------------------	------------------	------------------	------------------	------------------	------------------	------------------	------------------	------------------	------------------	------------------	------------------	------------------	------------------	------------------	------------------	------------------	------------------	------------------	------------------	------------------	------------------	------------------	------------------	------------------	------------------	------------------	------------------	------------------	------------------	------------------	------------------	------------------	------------------	------------------	------------------	------------------	------------------	------------------	------------------	------------------	------------------	------------------	------------------	------------------	------------------	------------------	------------------	------------------	------------------	------------------	------------------	------------------	------------------	------------------	------------------	------------------	------------------	------------------	------------------	------------------	------------------	------------------	------------------	------------------	------------------	------------------	------------------	------------------	------------------	------------------	------------------	------------------	------------------	------------------	------------------	------------------	------------------	------------------	------------------	------------------	------------------	------------------	------------------	------------------	------------------	------------------	------------------	------------------	------------------	------------------	------------------	------------------	------------------	------------------	------------------	------------------	------------------	------------------	------------------	------------------	------------------	------------------	------------------	------------------	------------------	------------------	------------------	------------------	------------------	------------------	------------------	------------------	------------------	------------------	------------------	------------------	------------------	------------------	------------------	------------------	------------------	------------------	------------------	------------------	------------------	------------------	------------------	------------------	------------------	------------------	------------------	------------------	------------------	------------------	------------------	------------------	------------------	------------------	------------------	------------------	------------------	------------------	------------------	------------------	------------------	------------------	------------------	------------------	------------------	------------------	------------------	------------------	------------------	------------------	------------------	------------------	------------------	------------------	------------------	------------------	------------------	------------------	------------------	------------------	------------------	------------------	------------------	------------------	------------------	------------------	------------------	------------------	------------------	------------------	------------------	------------------	------------------	------------------	------------------	------------------	------------------	------------------	------------------	------------------	------------------	------------------	------------------	------------------	------------------	------------------	------------------	------------------	------------------	------------------	------------------	------------------	------------------	------------------	------------------	------------------	------------------	------------------	------------------	------------------	------------------	------------------	------------------	------------------	------------------	------------------	------------------	------------------	------------------	------------------	------------------	------------------	------------------	------------------	------------------	------------------	------------------	------------------	------------------	------------------	------------------	------------------	------------------	------------------	------------------	------------------	------------------	------------------	------------------	------------------	------------------	------------------	------------------	------------------	------------------	------------------	------------------	------------------	------------------	------------------	------------------	------------------	------------------	------------------	------------------	------------------	------------------	------------------	------------------	------------------	------------------	------------------	------------------	------------------	------------------	------------------	------------------	------------------	------------------	------------------	------------------	------------------	------------------	------------------	------------------	------------------	------------------	------------------	------------------	------------------	------------------	------------------	------------------	------------------	------------------	------------------	------------------	------------------	------------------	------------------	------------------	------------------	------------------	------------------	------------------	------------------	------------------	---------------------

Продолжение табл. 1

Размеры в мм

Обозначение протяжки	Зубья черновые и переклещив										b (сред. откл. -0,04)	δ ₁	α (сред. откл. ±1°)	F ₁ не более	C		
	Исполнение 1	Исполнение 2	l ₄	l ₅	l ₆	l ₇	l ₈	l ₉	l ₁₀	l ₁₁					Исполнение 1	Исполнение 2	
			Число зубьев		f	Зубья чистовые и калиброванные (число зубьев - 10)		t ₁	t ₂	t ₃	t ₄	На фасонном кончике буртика	На фасонном кончике буртика	δ ₂	α ₂	F ₂	C ₁
			фасонных	шлицевых		Номер профиля	Номер профиля										
2403-0307	—	—	10	19	6	4,5	3	12	—	—	10,28	—	—	0,08	110°42'	—	0,125
2403-0308	—	—	11	25	6	4,5	3	12	—	—	10,46	—	—	0,21	102°42'	—	0,131
2403-0309	—	—	9	17	4	—	—	—	—	—	—	—	—	—	—	—	—
2403-0311	—	—	10	18	8	5,5	2	13	—	—	10,62	—	—	0,31	96°00'	—	0,119
2403-0312	—	—	12	32	6	4,5	3	12	—	—	12,91	—	—	0,06	112°30'	—	0,138
2403-0313	—	—	10	18	8	5,5	2	13	—	—	10,62	—	—	—	—	—	—
2403-0314	—	—	12	32	6	4,5	3	12	—	—	12,91	—	—	—	—	—	—
2403-0315	—	—	10	18	8	5,5	2	13	—	—	10,62	—	—	—	—	—	—
2403-0316	—	—	12	32	6	4,5	3	12	—	—	12,91	—	—	—	—	—	—
2403-0317	—	—	10	20	8	5,5	2	13	—	—	13,31	—	—	—	—	—	—
2403-0318	—	—	10	20	8	5,5	2	13	—	—	13,31	—	—	—	—	—	—
2403-0321	—	—	10	20	11	7,0	4	15	—	—	13,31	—	—	—	—	—	—
2403-0323	—	—	7	17	8	5,5	2	13	—	—	15,77	—	—	—	—	—	—
2403-0324	—	—	10	20	10	7,0	4	15	—	—	15,77	—	—	—	—	—	—
2403-0325	—	—	7	17	8	5,5	2	13	—	—	15,77	—	—	—	—	—	—
2403-0327	—	—	10	20	10	7,0	4	15	—	—	15,77	—	—	—	—	—	—
2403-0329	—	—	8	14	9	6,0	3	14	—	—	17,84	—	—	—	—	—	—
2403-0332	—	—	8	14	12	8,0	5	16	—	—	17,84	—	—	—	—	—	—
2403-0334	—	—	7	17	10	7,0	4	15	—	—	15,77	—	—	—	—	—	—
2403-0335	—	—	10	20	10	7,0	4	15	—	—	15,77	—	—	—	—	—	—
2403-0337	—	—	8	14	12	8,0	5	16	—	—	17,84	—	—	—	—	—	—
2403-0338	—	—	7	17	10	7,0	4	15	—	—	15,77	—	—	—	—	—	—
2403-0341	—	—	8	14	12	8,0	5	16	—	—	17,84	—	—	—	—	—	—
2403-0343	—	—	7	17	10	7,0	4	15	—	—	15,77	—	—	—	—	—	—
2403-0345	—	—	8	14	12	8,0	5	16	—	—	17,84	—	—	—	—	—	—
2403-0347	—	—	7	17	10	7,0	4	15	—	—	15,77	—	—	—	—	—	—
2403-0348	—	—	8	14	12	8,0	5	16	—	—	17,84	—	—	—	—	—	—
2403-0349	—	—	7	17	10	7,0	4	15	—	—	15,77	—	—	—	—	—	—
2403-0351	—	—	8	14	12	8,0	5	16	—	—	17,84	—	—	—	—	—	—

Продолжение табл. 1

Размеры в мм

Обозначение протяжки	Приме- ние месть	Обозначение протяжки	Приме- ние месть	D×L	z	Сочетание полей допуска по D и z	S	D ₁	D ₂	D ₃	D ₄ не бо- лее	D ₅ (прев. откл. -0,2)	D ₆	D ₇	D ₈	D ₉	L	t	l ₁	l ₂	l ₃	l ₄
2403-0352		2403-0353				H7-9H	2,153										625	7,0	293	77	132	63,0
2403-0354		2403-0355		30×1	28	H8-11H	2,215	25	28,0	27,6		29,7	26	29,0	30,5	30,5	725	8,0	308	98	168	90,0
2403-0356		2403-0357				H7-9H	2,153										625	6,5	298	60	150	63,0
2403-0358		2403-0359				H8-11H	2,215										750	8,0	322	84	168	90,0
2403-0361		2403-0362				H7-9H	2,153										650	6,5	308	60	150	63,0
2403-0363		2403-0364		32×1	30	H8-11H	2,215	28	30,0	29,6		31,7	26	31,0	32,6	32,6	750	8,0	332	84	168	90,0
2403-0365		2403-0366				H7-9H	2,153										650	6,5	308	60	150	63,0
2403-0367		2403-0368				H8-11H	2,215										750	8,0	332	84	168	90,0
2403-0369		2403-0371				H7-9H	1,576										625	7,0	314	66	132	63,0
2403-0372		2403-0373		35×1	34	H8-11H	1,638	33,0	32,6	32,6	34,7	31	34,0	35,6	35,6	35,6	750	8,0	332	84	168	90,0
2403-0374		2403-0375				H7-9H	1,576										625	7,0	314	66	132	63,0
2403-0376		2403-0377				H8-11H	1,638	32									775	9,5	337	90	180	90,0
2403-0378		2403-0379				H7-9H	2,153										700	8,0	350	72	144	72,0
2403-0381		2403-0382		38×1	36	H8-11H	2,215	36,0	35,6	35,6	37,7	34	37,0	38,6	38,6	38,6	800	9,5	375	84	168	90,0
2403-0383		2403-0384				H7-9H	2,153										775	9,5	337	90	180	90,0
2403-0385		2403-0386				H8-11H	2,215										700	8,0	350	72	144	72,0
2403-0387		2403-0388				H7-9H	2,153										800	9,5	375	84	168	90,0
2403-0389		2403-0391		40×1	38	H8-11H	2,215	38,0	37,6	37,6	39,7	36	36	30,0	40,7	40,7	500	8,0	350	72	144	72,0
2403-0392		2403-0393				H7-9H	2,153										625	7,0	314	66	132	63,0
2403-0394		2403-0395				H8-11H	2,215										775	9,5	337	90	180	90,0
2403-0396		—		17×1,25	12	H7-9H	2,380										500	4,0	238	42	138	40,5
2403-0397		—				H8-11H	2,436	14	14,5	14,1		16,7	12	15,3	17,2	17,2	625	4,0	238	42	138	40,5
2403-0398		—		18×1,25	13	H7-9H	2,236										625	4,0	238	42	138	40,5
2403-0399		—				H8-11H	2,292										625	4,0	238	42	138	40,5
2403-0401		2403-0402		20×1,25	14	H7-9H	2,669										600	4,7	250	72	176	49,5
2403-0403		2403-0404				H8-11H	2,725	16	17,5	17,1	19,7	15	12	18,3	20,2	20,2	600	4,7	250	72	176	49,5

Продолжение табл. 1

Размеры в мм

Обозначение протяжки	Приме- чае- мость	Обозначение протяжки	Приме- чае- мость	D × m	z	Сочетание базисных запус- ков D и d	S	D ₁	D ₂	D ₃ не бо- лее	D ₄ (проз. откл. ±0,2)	D ₅	D ₆	D ₇	D ₈	D ₉	D ₁₀	L		t	t ₁	t ₂	t ₃	t ₄	
																		Исполн.- пешне 1	Исполн.- пешне 2						
2403-0405		2403-0406				H7—9H	2,380												575	675	4,7	250	56	176	49,5
2403-0407		2403-0408		22 × 1,25	16	H8—11H	2,436	18	19,5	19,1	21,7	17		20,5					700	800	5,5	268	90	220	63,0
2403-0409		2403-0411				H7—9H	2,380																		
2403-0412		2403-0413				H8—11H	2,436																		
2403-0414		2403-0415				H7—9H	2,669																		
2403-0416		2403-0417		25 × 1,25	18	H8—11H	2,725	20	22,5	22,1	24,7	20	18	23,5								263	63	198	54,0
2403-0418		2403-0419				H7—9H	2,669																		
2403-0421		2403-0422				H8—11H	2,725																		
2403-0423		2403-0424				H7—9H	2,243																		
2403-0425		2403-0426		26 × 1,25	21	H8—11H	2,305	22	25,5	25,1	27,7	23		26,5	28,3							288	70	190	63,0
2403-0427		2403-0428				H7—9H	2,243																		
2403-0429		2403-0431				H8—11H	2,305																		
2403-0432		2403-0433				H7—9H	2,676																		
2403-0434		2403-0435		30 × 1,25	22	H8—11H	2,738	25	27,5	27,1	29,7	25		28,5	30,3							293	66	176	63,0
2403-0436		2403-0437				H7—9H	2,676																		
2403-0438		2403-0439				H8—11H	2,738																		
2403-0441		2403-0442				H7—9H	2,387																		
2403-0443		2403-0444		32 × 1,25	24	H8—11H	2,449	29,5	29,1	29,1	31,7	27		30,5	32,4							298	60	200	63,0
2403-0445		2403-0446				H7—9H	2,387																		
2403-0447		2403-0448				H8—11H	2,449	28																	
2403-0449		2403-0451				H7—9H	2,676																		
2403-0452		2403-0453		35 × 1,25	26	H8—11H	2,738	32,5	32,1	32,1	34,7	30		33,5	35,4							298	70	190	63,0
2403-0454		2403-0455				H7—9H	2,676																		
2403-0456		2403-0457				H8—11H	2,738																		
2403-0458		2403-0459		38 × 1,25	29	H7—9H	2,243	32	35,5	35,1	37,7	33		36,5	38,5							314	66	176	63,0
2403-0461		2403-0462				H8—11H	2,305																		

Продолжение табл. 1

Размеры в мм

Обозначение протяжки		t_5	t_4	t_3	t_2	t_1	Зубья с первого и переходные			Зубья чистовые и хвостовые (число зубьев - 10)		f_1	b (пред. откл. -0,04)	b_1	α (пред. откл. $\pm 1'$)	F на бо-лет	c		n
Исполнение 1	Исполнение 2						Число зубьев	f	Номер про-фля	f_1	Номер про-фля						На фасон-ном кон-трактном инстру-менте	Испол-нение 1	
						фасон-ных	шлице-вых												
2403-0405	2403-0405	25	190	—	—	8	8	8	5	5,5	3	14	15,72	0,22	112°30'	0,144	0,169	1	
2403-0407	2403-0408																		
2403-0409	2403-0411	35	198	14	20	10	22	10	6	7,0	4	15				0,175	0,200	2	
2403-0412	2403-0413																		
2403-0414	2403-0415																		
2403-0416	2403-0417																		
2403-0418	2403-0419	45	193	12	17	8	21	12	7	6,0	3	14	16,60	0,48	100°00'	0,156	0,181	2	
2403-0421	2403-0422																		
2403-0423	2403-0424	35	198	16	20	8	19	10	6	7,0	4	15							
2403-0425	2403-0426																		
2403-0427	2403-0428	45	223	—	24	9	18	13	8	9,0	5	17	19,41	0,37	103°08'	0,169	0,194	1	
2403-0429	2403-0431																		
2403-0432	2403-0433	40	218	12	20	7	15	11	8	7,0	4	15				0,162	0,194	2	
2403-0434	2403-0435																		
2403-0436	2403-0437	50	223	16	24	8	15	14	9	10,0	6	17	20,18	0,49	98°22'	0,194	0,225	2	
2403-0438	2403-0439																		
2403-0441	2403-0442	45	218	20	20	7	20	10	7	7,0	4	14							
2403-0443	2403-0444																		
2403-0445	2403-0446	60	227	14	24	7	16	14	9	10,0	6	17	22,85	0,37	105°00'	0,169	0,200	3	
2403-0447	2403-0448																		
2403-0449	2403-0451	45	218	20	20	8	19	10	7	7,0	4	14							
2403-0452	2403-0453																		
2403-0454	2403-0455	60	227	14	24	9	16	14	9	10,0	6	17	23,68	0,50	96°50'	0,169	0,200	2	
2403-0456	2403-0457																		
2403-0458	2403-0459	45	234	20	20	7	16	11	8	7,0	4	15	25,50	0,43	99°24'	0,169	0,200	2	
2403-0461	2403-0462																		

Продолжение табл. 1

Размеры в мм

Обозначение проточки	Приме- нае- мость	Обозначение проточки	Приме- не- мость	D×m	#	Составные полей допуска D и d	S	D ₁	D ₂	D ₃	D ₄	D ₅	D ₆ (пред. откл. -0,2)	D ₇	D ₈	D ₉	D ₁₀	L		f	t ₁	t ₂	t ₃	t ₄
																		Исполнение 1	Исполнение 2					
2403-0463		2403-0464		38×1,25	29	H7-9H	2,243	32	35,5	35,1	37,7	33	25	36,5	38,5	38,5	850	975	9,5	337	90	240	99,0	
2403-0465		2403-0466				H8-11H	2,305									750	875	8,0	350	72	192	72,0		
2403-0467		2403-0468		40×1,25	30	H7-9H	2,676		37,5	37,1	39,7	35		38,5	40,4	850	975	9,5	375	84	224	90,0		
2403-0469		2403-0471				H8-11H	2,738									750	875	8,0	350	72	192	72,0		
2403-0472		2403-0473				H7-9H	2,676									850	975	9,5	375	84	224	90,0		
2403-0474		2403-0475				H8-11H	2,738	36								750	875	8,0	350	72	192	72,0		
2403-0476		2403-0477				H7-9H	2,387									850	975	9,5	375	84	224	90,0		
2403-0478		2403-0479		42×1,25	32	H8-11H	2,449		39,5	39,1	41,7	37		40,5	42,5	775	900	8,0	371	72	192	72,0		
2403-0481		2403-0482				H7-9H	2,387									900	1025	9,5	397	90	225	99,0		
2403-0483		2403-0484				H8-11H	2,449									775	900	8,0	371	72	192	72,0		
2403-0485		2403-0486				H7-9H	2,676									900	1025	9,5	397	90	225	99,0		
2403-0487		2403-0488		45×1,25	34	H8-11H	2,738		42,5	42,1	44,7	40		43,5	45,4	775	900	8,0	371	72	192	72,0		
2403-0489		2403-0491				H7-9H	2,676									900	1025	9,5	397	90	225	99,0		
2403-0492		2403-0493				H8-11H	2,738	40								775	900	8,0	371	72	192	72,0		
2403-0494		2403-0495				H7-9H	2,243									900	1025	9,5	397	90	225	99,0		
2403-0496		2403-0497		48×1,25	37	H8-11H	2,305		45,5	45,1	47,7	43		46,5	48,6	775	900	8,0	371	72	192	72,0		
2403-0498		2403-0499				H7-9H	2,243									900	1025	9,5	397	90	225	99,0		
2403-0501		2403-0502				H8-11H	2,305									775	900	8,0	371	72	192	72,0		
2403-0503		2403-0504				H7-9H	2,676									900	1025	9,5	397	90	225	99,0		
2403-0505		2403-0506		50×1,25	38	H8-11H	2,738	45	47,5	47,1	49,7	45		48,5	50,5	775	900	8,0	371	72	192	72,0		
2403-0507		2403-0508				H7-9H	2,676									900	1025	11,0	403	96	208	99,0		
2403-0509		2403-0511				H8-11H	2,738									650	—	—	—	—	—	—		
2403-0512		—		20×1,5	12	H7-9H	2,614	16	17,0	16,6	19,6	15	—	18,0	20,0	—	—	—	—	—	—	—	—	
2403-0513		—				H8-11H	2,670									600	—	—	—	—	—	—	—	
2403-0514		2403-0515		22×1,5	13	H7-9H	2,903	18	19,0	18,6	21,6	17	18	20,0	22,0	—	—	—	—	—	—	—	—	
2403-0516		2403-0517				H8-11H	2,959									600	—	—	—	—	—	—	—	

Продолжение табл. 1

Размеры в мм

Обозначение протяжки	Зубья черпачки и переходные										C																																																																																																																																																																																																																																																																																																																																																																																																																																																																																																																																																																																																																																																																																																			
	Исполнение 1		Исполнение 2		l ₁	l ₂	l ₃	l ₄	l ₅	l ₆		l ₇	l ₈	l ₉	l ₁₀	l ₁₁	l ₁₂	l ₁₃	l ₁₄	l ₁₅	l ₁₆	l ₁₇	l ₁₈	l ₁₉	l ₂₀	l ₂₁	l ₂₂	l ₂₃	l ₂₄	l ₂₅	l ₂₆	l ₂₇	l ₂₈	l ₂₉	l ₃₀	l ₃₁	l ₃₂	l ₃₃	l ₃₄	l ₃₅	l ₃₆	l ₃₇	l ₃₈	l ₃₉	l ₄₀	l ₄₁	l ₄₂	l ₄₃	l ₄₄	l ₄₅	l ₄₆	l ₄₇	l ₄₈	l ₄₉	l ₅₀	l ₅₁	l ₅₂	l ₅₃	l ₅₄	l ₅₅	l ₅₆	l ₅₇	l ₅₈	l ₅₉	l ₆₀	l ₆₁	l ₆₂	l ₆₃	l ₆₄	l ₆₅	l ₆₆	l ₆₇	l ₆₈	l ₆₉	l ₇₀	l ₇₁	l ₇₂	l ₇₃	l ₇₄	l ₇₅	l ₇₆	l ₇₇	l ₇₈	l ₇₉	l ₈₀	l ₈₁	l ₈₂	l ₈₃	l ₈₄	l ₈₅	l ₈₆	l ₈₇	l ₈₈	l ₈₉	l ₉₀	l ₉₁	l ₉₂	l ₉₃	l ₉₄	l ₉₅	l ₉₆	l ₉₇	l ₉₈	l ₉₉	l ₁₀₀	l ₁₀₁	l ₁₀₂	l ₁₀₃	l ₁₀₄	l ₁₀₅	l ₁₀₆	l ₁₀₇	l ₁₀₈	l ₁₀₉	l ₁₁₀	l ₁₁₁	l ₁₁₂	l ₁₁₃	l ₁₁₄	l ₁₁₅	l ₁₁₆	l ₁₁₇	l ₁₁₈	l ₁₁₉	l ₁₂₀	l ₁₂₁	l ₁₂₂	l ₁₂₃	l ₁₂₄	l ₁₂₅	l ₁₂₆	l ₁₂₇	l ₁₂₈	l ₁₂₉	l ₁₃₀	l ₁₃₁	l ₁₃₂	l ₁₃₃	l ₁₃₄	l ₁₃₅	l ₁₃₆	l ₁₃₇	l ₁₃₈	l ₁₃₉	l ₁₄₀	l ₁₄₁	l ₁₄₂	l ₁₄₃	l ₁₄₄	l ₁₄₅	l ₁₄₆	l ₁₄₇	l ₁₄₈	l ₁₄₉	l ₁₅₀	l ₁₅₁	l ₁₅₂	l ₁₅₃	l ₁₅₄	l ₁₅₅	l ₁₅₆	l ₁₅₇	l ₁₅₈	l ₁₅₉	l ₁₆₀	l ₁₆₁	l ₁₆₂	l ₁₆₃	l ₁₆₄	l ₁₆₅	l ₁₆₆	l ₁₆₇	l ₁₆₈	l ₁₆₉	l ₁₇₀	l ₁₇₁	l ₁₇₂	l ₁₇₃	l ₁₇₄	l ₁₇₅	l ₁₇₆	l ₁₇₇	l ₁₇₈	l ₁₇₉	l ₁₈₀	l ₁₈₁	l ₁₈₂	l ₁₈₃	l ₁₈₄	l ₁₈₅	l ₁₈₆	l ₁₈₇	l ₁₈₈	l ₁₈₉	l ₁₉₀	l ₁₉₁	l ₁₉₂	l ₁₉₃	l ₁₉₄	l ₁₉₅	l ₁₉₆	l ₁₉₇	l ₁₉₈	l ₁₉₉	l ₂₀₀	l ₂₀₁	l ₂₀₂	l ₂₀₃	l ₂₀₄	l ₂₀₅	l ₂₀₆	l ₂₀₇	l ₂₀₈	l ₂₀₉	l ₂₁₀	l ₂₁₁	l ₂₁₂	l ₂₁₃	l ₂₁₄	l ₂₁₅	l ₂₁₆	l ₂₁₇	l ₂₁₈	l ₂₁₉	l ₂₂₀	l ₂₂₁	l ₂₂₂	l ₂₂₃	l ₂₂₄	l ₂₂₅	l ₂₂₆	l ₂₂₇	l ₂₂₈	l ₂₂₉	l ₂₃₀	l ₂₃₁	l ₂₃₂	l ₂₃₃	l ₂₃₄	l ₂₃₅	l ₂₃₆	l ₂₃₇	l ₂₃₈	l ₂₃₉	l ₂₄₀	l ₂₄₁	l ₂₄₂	l ₂₄₃	l ₂₄₄	l ₂₄₅	l ₂₄₆	l ₂₄₇	l ₂₄₈	l ₂₄₉	l ₂₅₀	l ₂₅₁	l ₂₅₂	l ₂₅₃	l ₂₅₄	l ₂₅₅	l ₂₅₆	l ₂₅₇	l ₂₅₈	l ₂₅₉	l ₂₆₀	l ₂₆₁	l ₂₆₂	l ₂₆₃	l ₂₆₄	l ₂₆₅	l ₂₆₆	l ₂₆₇	l ₂₆₈	l ₂₆₉	l ₂₇₀	l ₂₇₁	l ₂₇₂	l ₂₇₃	l ₂₇₄	l ₂₇₅	l ₂₇₆	l ₂₇₇	l ₂₇₈	l ₂₇₉	l ₂₈₀	l ₂₈₁	l ₂₈₂	l ₂₈₃	l ₂₈₄	l ₂₈₅	l ₂₈₆	l ₂₈₇	l ₂₈₈	l ₂₈₉	l ₂₉₀	l ₂₉₁	l ₂₉₂	l ₂₉₃	l ₂₉₄	l ₂₉₅	l ₂₉₆	l ₂₉₇	l ₂₉₈	l ₂₉₉	l ₃₀₀	l ₃₀₁	l ₃₀₂	l ₃₀₃	l ₃₀₄	l ₃₀₅	l ₃₀₆	l ₃₀₇	l ₃₀₈	l ₃₀₉	l ₃₁₀	l ₃₁₁	l ₃₁₂	l ₃₁₃	l ₃₁₄	l ₃₁₅	l ₃₁₆	l ₃₁₇	l ₃₁₈	l ₃₁₉	l ₃₂₀	l ₃₂₁	l ₃₂₂	l ₃₂₃	l ₃₂₄	l ₃₂₅	l ₃₂₆	l ₃₂₇	l ₃₂₈	l ₃₂₉	l ₃₃₀	l ₃₃₁	l ₃₃₂	l ₃₃₃	l ₃₃₄	l ₃₃₅	l ₃₃₆	l ₃₃₇	l ₃₃₈	l ₃₃₉	l ₃₄₀	l ₃₄₁	l ₃₄₂	l ₃₄₃	l ₃₄₄	l ₃₄₅	l ₃₄₆	l ₃₄₇	l ₃₄₈	l ₃₄₉	l ₃₅₀	l ₃₅₁	l ₃₅₂	l ₃₅₃	l ₃₅₄	l ₃₅₅	l ₃₅₆	l ₃₅₇	l ₃₅₈	l ₃₅₉	l ₃₆₀	l ₃₆₁	l ₃₆₂	l ₃₆₃	l ₃₆₄	l ₃₆₅	l ₃₆₆	l ₃₆₇	l ₃₆₈	l ₃₆₉	l ₃₇₀	l ₃₇₁	l ₃₇₂	l ₃₇₃	l ₃₇₄	l ₃₇₅	l ₃₇₆	l ₃₇₇	l ₃₇₈	l ₃₇₉	l ₃₈₀	l ₃₈₁	l ₃₈₂	l ₃₈₃	l ₃₈₄	l ₃₈₅	l ₃₈₆	l ₃₈₇	l ₃₈₈	l ₃₈₉	l ₃₉₀	l ₃₉₁	l ₃₉₂	l ₃₉₃	l ₃₉₄	l ₃₉₅	l ₃₉₆	l ₃₉₇	l ₃₉₈	l ₃₉₉	l ₄₀₀	l ₄₀₁	l ₄₀₂	l ₄₀₃	l ₄₀₄	l ₄₀₅	l ₄₀₆	l ₄₀₇	l ₄₀₈	l ₄₀₉	l ₄₁₀	l ₄₁₁	l ₄₁₂	l ₄₁₃	l ₄₁₄	l ₄₁₅	l ₄₁₆	l ₄₁₇	l ₄₁₈	l ₄₁₉	l ₄₂₀	l ₄₂₁	l ₄₂₂	l ₄₂₃	l ₄₂₄	l ₄₂₅	l ₄₂₆	l ₄₂₇	l ₄₂₈	l ₄₂₉	l ₄₃₀	l ₄₃₁	l ₄₃₂	l ₄₃₃	l ₄₃₄	l ₄₃₅	l ₄₃₆	l ₄₃₇	l ₄₃₈	l ₄₃₉	l ₄₄₀	l ₄₄₁	l ₄₄₂	l ₄₄₃	l ₄₄₄	l ₄₄₅	l ₄₄₆	l ₄₄₇	l ₄₄₈	l ₄₄₉	l ₄₅₀	l ₄₅₁	l ₄₅₂	l ₄₅₃	l ₄₅₄	l ₄₅₅	l ₄₅₆	l ₄₅₇	l ₄₅₈	l ₄₅₉	l ₄₆₀	l ₄₆₁	l ₄₆₂	l ₄₆₃	l ₄₆₄	l ₄₆₅	l ₄₆₆	l ₄₆₇	l ₄₆₈	l ₄₆₉	l ₄₇₀	l ₄₇₁	l ₄₇₂	l ₄₇₃	l ₄₇₄	l ₄₇₅	l ₄₇₆	l ₄₇₇	l ₄₇₈	l ₄₇₉	l ₄₈₀	l ₄₈₁	l ₄₈₂	l ₄₈₃	l ₄₈₄	l ₄₈₅	l ₄₈₆	l ₄₈₇	l ₄₈₈	l ₄₈₉	l ₄₉₀	l ₄₉₁	l ₄₉₂	l ₄₉₃	l ₄₉₄	l ₄₉₅	l ₄₉₆	l ₄₉₇	l ₄₉₈	l ₄₉₉	l ₅₀₀	l ₅₀₁	l ₅₀₂	l ₅₀₃	l ₅₀₄	l ₅₀₅	l ₅₀₆	l ₅₀₇	l ₅₀₈	l ₅₀₉	l ₅₁₀	l ₅₁₁	l ₅₁₂	l ₅₁₃	l ₅₁₄	l ₅₁₅	l ₅₁₆	l ₅₁₇	l ₅₁₈	l ₅₁₉	l ₅₂₀	l ₅₂₁	l ₅₂₂	l ₅₂₃	l ₅₂₄	l ₅₂₅	l ₅₂₆	l ₅₂₇	l ₅₂₈	l ₅₂₉	l ₅₃₀	l ₅₃₁	l ₅₃₂	l ₅₃₃	l ₅₃₄	l ₅₃₅	l ₅₃₆	l ₅₃₇	l ₅₃₈	l ₅₃₉	l ₅₄₀	l ₅₄₁	l ₅₄₂	l ₅₄₃	l ₅₄₄	l ₅₄₅	l ₅₄₆	l ₅₄₇	l ₅₄₈	l ₅₄₉	l ₅₅₀	l ₅₅₁	l ₅₅₂	l ₅₅₃	l ₅₅₄	l ₅₅₅	l ₅₅₆	l ₅₅₇	l ₅₅₈	l ₅₅₉	l ₅₆₀	l ₅₆₁	l ₅₆₂	l ₅₆₃	l ₅₆₄	l ₅₆₅	l ₅₆₆	l ₅₆₇	l ₅₆₈	l ₅₆₉	l ₅₇₀	l ₅₇₁	l ₅₇₂	l ₅₇₃	l ₅₇₄	l ₅₇₅	l ₅₇₆	l ₅₇₇	l ₅₇₈	l ₅₇₉	l ₅₈₀	l ₅₈₁	l ₅₈₂	l ₅₈₃	l ₅₈₄	l ₅₈₅	l ₅₈₆	l ₅₈₇	l ₅₈₈	l ₅₈₉	l ₅₉₀	l ₅₉₁	l ₅₉₂	l ₅₉₃	l ₅₉₄	l ₅₉₅	l ₅₉₆	l ₅₉₇	l ₅₉₈	l ₅₉₉	l ₆₀₀	l ₆₀₁	l ₆₀₂	l ₆₀₃	l ₆₀₄	l ₆₀₅	l ₆₀₆	l ₆₀₇	l ₆₀₈	l ₆₀₉	l ₆₁₀	l ₆₁₁	l ₆₁₂	l ₆₁₃	l ₆₁₄	l ₆₁₅	l ₆₁₆	l ₆₁₇	l ₆₁₈	l ₆₁₉	l ₆₂₀	l ₆₂₁	l ₆₂₂	l ₆₂₃	l ₆₂₄	l ₆₂₅	l ₆₂₆	l ₆₂₇	l ₆₂₈	l ₆₂₉	l ₆₃₀	l ₆₃₁	l ₆₃₂	l ₆₃₃	l ₆₃₄	l ₆₃₅	l ₆₃₆	l ₆₃₇	l ₆₃₈	l ₆₃₉	l ₆₄₀	l ₆₄₁	l ₆₄₂	l ₆₄₃	l ₆₄₄	l ₆₄₅	l ₆₄₆	l ₆₄₇	l ₆₄₈	l ₆₄₉	l ₆₅₀	l ₆₅₁	l ₆₅₂	l ₆₅₃	l ₆₅₄	l ₆₅₅	l ₆₅₆	l ₆₅₇	l ₆₅₈	l ₆₅₉	l ₆₆₀	l ₆₆₁	l ₆₆₂	l ₆₆₃	l ₆₆₄	l ₆₆₅	l ₆₆₆	l ₆₆₇	l ₆₆₈	l ₆₆₉	l ₆₇₀	l ₆₇₁	l ₆₇₂	l ₆₇₃	l ₆₇₄	l ₆₇₅	l ₆₇₆	l ₆₇₇	l ₆₇₈	l ₆₇₉	l ₆₈₀	l

Продолжение табл. 1

Размеры в мм

Обозначение проточки	Примечательность	Обозначение проточки	Примечательность	D×m	z	Сочетание профилей доугов D и z	S	D ₁	D ₂	D ₃ (не бо-ассе)	D ₄ (пред. откл. -0,2)	D ₅	D ₆	D ₇	D ₈	D ₉	D ₁₀	L	l	l ₁	l ₂	l ₃	l ₄
2403-0518				22×1,5	13	H7-9H	2,903	18	19,0	18,6	21,6	17	20,0	22,0				750	5,5	268	110	260	63,0
2403-0519						H8-11H	2,959											650		263	72	198	54,0
2403-0521		2403-0522				H7-9H	2,903																
2403-0523		2403-0524		25×1,5	15	H8-11H	2,959	20	22,0	21,6	24,6	20	23,0	25,0									
2403-0525		2403-0526				H7-9H	2,903																
2403-0527		2403-0528				H8-11H	2,959					18											
2403-0529		2403-0531				H7-9H	2,910																
2403-0532		2403-0533		28×1,5	17	H8-11H	2,972	22	25,0	24,6	27,6	23	26,0	28,2									
2403-0534		2403-0535				H7-9H	2,910																
2403-0536		2403-0537				H8-11H	2,972																
2403-0538		2403-0539				H7-9H	3,199																
2403-0541		2403-0542		30×1,5	18	H8-11H	3,261	25	27,0	26,6	29,6	25	26,0	30,0									
2403-0543		2403-0544				H7-9H	3,199																
2403-0545		2403-0546				H8-11H	3,261																
2403-0547		2403-0548				H7-9H	2,621																
2403-0549		2403-0551		32×1,5	20	H8-11H	2,683	29,0	29,0	28,6	31,6	27	30,0	32,4									
2403-0552		2403-0553				H7-9H	2,621					25											
2403-0554		2403-0555				H8-11H	2,683	28															
2403-0556		2403-0557				H7-9H	2,621																
2403-0558		2403-0559		35×1,5	22	H8-11H	2,683	32,0	32,0	31,6	34,6	30	33,0	35,4									
2403-0561		2403-0562				H7-9H	2,621																
2403-0563		2403-0564				H8-11H	2,683																
2403-0565		2403-0566				H7-9H	2,621																
2403-0567		2403-0568		38×1,5	24	H8-11H	2,683	32	35,0	34,6	37,6	33	36,0	38,4									
2403-0569		2403-0571				H7-9H	2,621																
2403-0572		2403-0573				H8-11H	2,683																

Продолжение табл. 1

Размеры в мм

Обозначение протяжки		l ₁	l ₂	l ₃	l ₄	l ₅	l ₆	Зубья черновые и переточные			f ₁	f ₂	f ₃	f ₄	f ₅	f ₆	f ₇	f ₈	f ₉	f ₁₀	f ₁₁	f ₁₂	f ₁₃	f ₁₄	f ₁₅	f ₁₆	f ₁₇	f ₁₈	f ₁₉	f ₂₀	f ₂₁	f ₂₂	f ₂₃	f ₂₄	f ₂₅	f ₂₆	f ₂₇	f ₂₈	f ₂₉	f ₃₀	f ₃₁	f ₃₂	f ₃₃	f ₃₄	f ₃₅	f ₃₆	f ₃₇	f ₃₈	f ₃₉	f ₄₀	f ₄₁	f ₄₂	f ₄₃	f ₄₄	f ₄₅	f ₄₆	f ₄₇	f ₄₈	f ₄₉	f ₅₀	f ₅₁	f ₅₂	f ₅₃	f ₅₄	f ₅₅	f ₅₆	f ₅₇	f ₅₈	f ₅₉	f ₆₀	f ₆₁	f ₆₂	f ₆₃	f ₆₄	f ₆₅	f ₆₆	f ₆₇	f ₆₈	f ₆₉	f ₇₀	f ₇₁	f ₇₂	f ₇₃	f ₇₄	f ₇₅	f ₇₆	f ₇₇	f ₇₈	f ₇₉	f ₈₀	f ₈₁	f ₈₂	f ₈₃	f ₈₄	f ₈₅	f ₈₆	f ₈₇	f ₈₈	f ₈₉	f ₉₀	f ₉₁	f ₉₂	f ₉₃	f ₉₄	f ₉₅	f ₉₆	f ₉₇	f ₉₈	f ₉₉	f ₁₀₀	f ₁₀₁	f ₁₀₂	f ₁₀₃	f ₁₀₄	f ₁₀₅	f ₁₀₆	f ₁₀₇	f ₁₀₈	f ₁₀₉	f ₁₁₀	f ₁₁₁	f ₁₁₂	f ₁₁₃	f ₁₁₄	f ₁₁₅	f ₁₁₆	f ₁₁₇	f ₁₁₈	f ₁₁₉	f ₁₂₀	f ₁₂₁	f ₁₂₂	f ₁₂₃	f ₁₂₄	f ₁₂₅	f ₁₂₆	f ₁₂₇	f ₁₂₈	f ₁₂₉	f ₁₃₀	f ₁₃₁	f ₁₃₂	f ₁₃₃	f ₁₃₄	f ₁₃₅	f ₁₃₆	f ₁₃₇	f ₁₃₈	f ₁₃₉	f ₁₄₀	f ₁₄₁	f ₁₄₂	f ₁₄₃	f ₁₄₄	f ₁₄₅	f ₁₄₆	f ₁₄₇	f ₁₄₈	f ₁₄₉	f ₁₅₀	f ₁₅₁	f ₁₅₂	f ₁₅₃	f ₁₅₄	f ₁₅₅	f ₁₅₆	f ₁₅₇	f ₁₅₈	f ₁₅₉	f ₁₆₀	f ₁₆₁	f ₁₆₂	f ₁₆₃	f ₁₆₄	f ₁₆₅	f ₁₆₆	f ₁₆₇	f ₁₆₈	f ₁₆₉	f ₁₇₀	f ₁₇₁	f ₁₇₂	f ₁₇₃	f ₁₇₄	f ₁₇₅	f ₁₇₆	f ₁₇₇	f ₁₇₈	f ₁₇₉	f ₁₈₀	f ₁₈₁	f ₁₈₂	f ₁₈₃	f ₁₈₄	f ₁₈₅	f ₁₈₆	f ₁₈₇	f ₁₈₈	f ₁₈₉	f ₁₉₀	f ₁₉₁	f ₁₉₂	f ₁₉₃	f ₁₉₄	f ₁₉₅	f ₁₉₆	f ₁₉₇	f ₁₉₈	f ₁₉₉	f ₂₀₀	f ₂₀₁	f ₂₀₂	f ₂₀₃	f ₂₀₄	f ₂₀₅	f ₂₀₆	f ₂₀₇	f ₂₀₈	f ₂₀₉	f ₂₁₀	f ₂₁₁	f ₂₁₂	f ₂₁₃	f ₂₁₄	f ₂₁₅	f ₂₁₆	f ₂₁₇	f ₂₁₈	f ₂₁₉	f ₂₂₀	f ₂₂₁	f ₂₂₂	f ₂₂₃	f ₂₂₄	f ₂₂₅	f ₂₂₆	f ₂₂₇	f ₂₂₈	f ₂₂₉	f ₂₃₀	f ₂₃₁	f ₂₃₂	f ₂₃₃	f ₂₃₄	f ₂₃₅	f ₂₃₆	f ₂₃₇	f ₂₃₈	f ₂₃₉	f ₂₄₀	f ₂₄₁	f ₂₄₂	f ₂₄₃	f ₂₄₄	f ₂₄₅	f ₂₄₆	f ₂₄₇	f ₂₄₈	f ₂₄₉	f ₂₅₀	f ₂₅₁	f ₂₅₂	f ₂₅₃	f ₂₅₄	f ₂₅₅	f ₂₅₆	f ₂₅₇	f ₂₅₈	f ₂₅₉	f ₂₆₀	f ₂₆₁	f ₂₆₂	f ₂₆₃	f ₂₆₄	f ₂₆₅	f ₂₆₆	f ₂₆₇	f ₂₆₈	f ₂₆₉	f ₂₇₀	f ₂₇₁	f ₂₇₂	f ₂₇₃	f ₂₇₄	f ₂₇₅	f ₂₇₆	f ₂₇₇	f ₂₇₈	f ₂₇₉	f ₂₈₀	f ₂₈₁	f ₂₈₂	f ₂₈₃	f ₂₈₄	f ₂₈₅	f ₂₈₆	f ₂₈₇	f ₂₈₈	f ₂₈₉	f ₂₉₀	f ₂₉₁	f ₂₉₂	f ₂₉₃	f ₂₉₄	f ₂₉₅	f ₂₉₆	f ₂₉₇	f ₂₉₈	f ₂₉₉	f ₃₀₀	f ₃₀₁	f ₃₀₂	f ₃₀₃	f ₃₀₄	f ₃₀₅	f ₃₀₆	f ₃₀₇	f ₃₀₈	f ₃₀₉	f ₃₁₀	f ₃₁₁	f ₃₁₂	f ₃₁₃	f ₃₁₄	f ₃₁₅	f ₃₁₆	f ₃₁₇	f ₃₁₈	f ₃₁₉	f ₃₂₀	f ₃₂₁	f ₃₂₂	f ₃₂₃	f ₃₂₄	f ₃₂₅	f ₃₂₆	f ₃₂₇	f ₃₂₈	f ₃₂₉	f ₃₃₀	f ₃₃₁	f ₃₃₂	f ₃₃₃	f ₃₃₄	f ₃₃₅	f ₃₃₆	f ₃₃₇	f ₃₃₈	f ₃₃₉	f ₃₄₀	f ₃₄₁	f ₃₄₂	f ₃₄₃	f ₃₄₄	f ₃₄₅	f ₃₄₆	f ₃₄₇	f ₃₄₈	f ₃₄₉	f ₃₅₀	f ₃₅₁	f ₃₅₂	f ₃₅₃	f ₃₅₄	f ₃₅₅	f ₃₅₆	f ₃₅₇	f ₃₅₈	f ₃₅₉	f ₃₆₀	f ₃₆₁	f ₃₆₂	f ₃₆₃	f ₃₆₄	f ₃₆₅	f ₃₆₆	f ₃₆₇	f ₃₆₈	f ₃₆₉	f ₃₇₀	f ₃₇₁	f ₃₇₂	f ₃₇₃	f ₃₇₄	f ₃₇₅	f ₃₇₆	f ₃₇₇	f ₃₇₈	f ₃₇₉	f ₃₈₀	f ₃₈₁	f ₃₈₂	f ₃₈₃	f ₃₈₄	f ₃₈₅	f ₃₈₆	f ₃₈₇	f ₃₈₈	f ₃₈₉	f ₃₉₀	f ₃₉₁	f ₃₉₂	f ₃₉₃	f ₃₉₄	f ₃₉₅	f ₃₉₆	f ₃₉₇	f ₃₉₈	f ₃₉₉	f ₄₀₀	f ₄₀₁	f ₄₀₂	f ₄₀₃	f ₄₀₄	f ₄₀₅	f ₄₀₆	f ₄₀₇	f ₄₀₈	f ₄₀₉	f ₄₁₀	f ₄₁₁	f ₄₁₂	f ₄₁₃	f ₄₁₄	f ₄₁₅	f ₄₁₆	f ₄₁₇	f ₄₁₈	f ₄₁₉	f ₄₂₀	f ₄₂₁	f ₄₂₂	f ₄₂₃	f ₄₂₄	f ₄₂₅	f ₄₂₆	f ₄₂₇	f ₄₂₈	f ₄₂₉	f ₄₃₀	f ₄₃₁	f ₄₃₂	f ₄₃₃	f ₄₃₄	f ₄₃₅	f ₄₃₆	f ₄₃₇	f ₄₃₈	f ₄₃₉	f ₄₄₀	f ₄₄₁	f ₄₄₂	f ₄₄₃	f ₄₄₄	f ₄₄₅	f ₄₄₆	f ₄₄₇	f ₄₄₈	f ₄₄₉	f ₄₅₀	f ₄₅₁	f ₄₅₂	f ₄₅₃	f ₄₅₄	f ₄₅₅	f ₄₅₆	f ₄₅₇	f ₄₅₈	f ₄₅₉	f ₄₆₀	f ₄₆₁	f ₄₆₂	f ₄₆₃	f ₄₆₄	f ₄₆₅	f ₄₆₆	f ₄₆₇	f ₄₆₈	f ₄₆₉	f ₄₇₀	f ₄₇₁	f ₄₇₂	f ₄₇₃	f ₄₇₄	f ₄₇₅	f ₄₇₆	f ₄₇₇	f ₄₇₈	f ₄₇₉	f ₄₈₀	f ₄₈₁	f ₄₈₂	f ₄₈₃	f ₄₈₄	f ₄₈₅	f ₄₈₆	f ₄₈₇	f ₄₈₈	f ₄₈₉	f ₄₉₀	f ₄₉₁	f ₄₉₂	f ₄₉₃	f ₄₉₄	f ₄₉₅	f ₄₉₆	f ₄₉₇	f ₄₉₈	f ₄₉₉	f ₅₀₀	f ₅₀₁	f ₅₀₂	f ₅₀₃	f ₅₀₄	f ₅₀₅	f ₅₀₆	f ₅₀₇	f ₅₀₈	f ₅₀₉	f ₅₁₀	f ₅₁₁	f ₅₁₂	f ₅₁₃	f ₅₁₄	f ₅₁₅	f ₅₁₆	f ₅₁₇	f ₅₁₈	f ₅₁₉	f ₅₂₀	f ₅₂₁	f ₅₂₂	f ₅₂₃	f ₅₂₄	f ₅₂₅	f ₅₂₆	f ₅₂₇	f ₅₂₈	f ₅₂₉	f ₅₃₀	f ₅₃₁	f ₅₃₂	f ₅₃₃	f ₅₃₄	f ₅₃₅	f ₅₃₆	f ₅₃₇	f ₅₃₈	f ₅₃₉	f ₅₄₀	f ₅₄₁	f ₅₄₂	f ₅₄₃	f ₅₄₄	f ₅₄₅	f ₅₄₆	f ₅₄₇	f ₅₄₈	f ₅₄₉	f ₅₅₀	f ₅₅₁	f ₅₅₂	f ₅₅₃	f ₅₅₄	f ₅₅₅	f ₅₅₆	f ₅₅₇	f ₅₅₈	f ₅₅₉	f ₅₆₀	f ₅₆₁	f ₅₆₂	f ₅₆₃	f ₅₆₄	f ₅₆₅	f ₅₆₆	f ₅₆₇	f ₅₆₈	f ₅₆₉	f ₅₇₀	f ₅₇₁	f ₅₇₂	f ₅₇₃	f ₅₇₄	f ₅₇₅	f ₅₇₆	f ₅₇₇	f ₅₇₈	f ₅₇₉	f ₅₈₀	f ₅₈₁	f ₅₈₂	f ₅₈₃	f ₅₈₄	f ₅₈₅	f ₅₈₆	f ₅₈₇	f ₅₈₈	f ₅₈₉	f ₅₉₀	f ₅₉₁	f ₅₉₂	f ₅₉₃	f ₅₉₄	f ₅₉₅	f ₅₉₆	f ₅₉₇	f ₅₉₈	f ₅₉₉	f ₆₀₀	f ₆₀₁	f ₆₀₂	f ₆₀₃	f ₆₀₄	f ₆₀₅	f ₆₀₆	f ₆₀₇	f ₆₀₈	f ₆₀₉	f ₆₁₀	f ₆₁₁	f ₆₁₂	f ₆₁₃	f ₆₁₄	f ₆₁₅	f ₆₁₆	f ₆₁₇	f ₆₁₈	f ₆₁₉	f ₆₂₀	f ₆₂₁	f ₆₂₂	f ₆₂₃	f ₆₂₄	f ₆₂₅	f ₆₂₆	f ₆₂₇	f ₆₂₈	f ₆₂₉	f ₆₃₀	f ₆₃₁	f ₆₃₂	f ₆₃₃	f ₆₃₄	f ₆₃₅	f ₆₃₆	f ₆₃₇	f ₆₃₈	f ₆₃₉	f ₆₄₀	f ₆₄₁	f ₆₄₂	f ₆₄₃	f ₆₄₄	f ₆₄₅	f ₆₄₆	f ₆₄₇	f ₆₄₈	f ₆₄₉	f ₆₅₀	f ₆₅₁	f ₆₅₂	f ₆₅₃	f ₆₅₄	f ₆₅₅	f ₆₅₆	f ₆₅₇	f ₆₅₈	f ₆₅₉	f ₆₆₀	f ₆₆₁	f ₆₆₂	f ₆₆₃	f ₆₆₄	f ₆₆₅	f ₆₆₆	f ₆₆₇	f ₆₆₈	f ₆₆₉	f ₆₇₀	f ₆₇₁	f ₆₇₂	f ₆₇₃	f ₆₇₄	f ₆₇₅	f ₆₇₆	f ₆₇₇	f ₆₇₈
----------------------	--	----------------	----------------	----------------	----------------	----------------	----------------	-----------------------------	--	--	----------------	----------------	----------------	----------------	----------------	----------------	----------------	----------------	----------------	-----------------	-----------------	-----------------	-----------------	-----------------	-----------------	-----------------	-----------------	-----------------	-----------------	-----------------	-----------------	-----------------	-----------------	-----------------	-----------------	-----------------	-----------------	-----------------	-----------------	-----------------	-----------------	-----------------	-----------------	-----------------	-----------------	-----------------	-----------------	-----------------	-----------------	-----------------	-----------------	-----------------	-----------------	-----------------	-----------------	-----------------	-----------------	-----------------	-----------------	-----------------	-----------------	-----------------	-----------------	-----------------	-----------------	-----------------	-----------------	-----------------	-----------------	-----------------	-----------------	-----------------	-----------------	-----------------	-----------------	-----------------	-----------------	-----------------	-----------------	-----------------	-----------------	-----------------	-----------------	-----------------	-----------------	-----------------	-----------------	-----------------	-----------------	-----------------	-----------------	-----------------	-----------------	-----------------	-----------------	-----------------	-----------------	-----------------	-----------------	-----------------	-----------------	-----------------	-----------------	-----------------	-----------------	-----------------	-----------------	-----------------	-----------------	------------------	------------------	------------------	------------------	------------------	------------------	------------------	------------------	------------------	------------------	------------------	------------------	------------------	------------------	------------------	------------------	------------------	------------------	------------------	------------------	------------------	------------------	------------------	------------------	------------------	------------------	------------------	------------------	------------------	------------------	------------------	------------------	------------------	------------------	------------------	------------------	------------------	------------------	------------------	------------------	------------------	------------------	------------------	------------------	------------------	------------------	------------------	------------------	------------------	------------------	------------------	------------------	------------------	------------------	------------------	------------------	------------------	------------------	------------------	------------------	------------------	------------------	------------------	------------------	------------------	------------------	------------------	------------------	------------------	------------------	------------------	------------------	------------------	------------------	------------------	------------------	------------------	------------------	------------------	------------------	------------------	------------------	------------------	------------------	------------------	------------------	------------------	------------------	------------------	------------------	------------------	------------------	------------------	------------------	------------------	------------------	------------------	------------------	------------------	------------------	------------------	------------------	------------------	------------------	------------------	------------------	------------------	------------------	------------------	------------------	------------------	------------------	------------------	------------------	------------------	------------------	------------------	------------------	------------------	------------------	------------------	------------------	------------------	------------------	------------------	------------------	------------------	------------------	------------------	------------------	------------------	------------------	------------------	------------------	------------------	------------------	------------------	------------------	------------------	------------------	------------------	------------------	------------------	------------------	------------------	------------------	------------------	------------------	------------------	------------------	------------------	------------------	------------------	------------------	------------------	------------------	------------------	------------------	------------------	------------------	------------------	------------------	------------------	------------------	------------------	------------------	------------------	------------------	------------------	------------------	------------------	------------------	------------------	------------------	------------------	------------------	------------------	------------------	------------------	------------------	------------------	------------------	------------------	------------------	------------------	------------------	------------------	------------------	------------------	------------------	------------------	------------------	------------------	------------------	------------------	------------------	------------------	------------------	------------------	------------------	------------------	------------------	------------------	------------------	------------------	------------------	------------------	------------------	------------------	------------------	------------------	------------------	------------------	------------------	------------------	------------------	------------------	------------------	------------------	------------------	------------------	------------------	------------------	------------------	------------------	------------------	------------------	------------------	------------------	------------------	------------------	------------------	------------------	------------------	------------------	------------------	------------------	------------------	------------------	------------------	------------------	------------------	------------------	------------------	------------------	------------------	------------------	------------------	------------------	------------------	------------------	------------------	------------------	------------------	------------------	------------------	------------------	------------------	------------------	------------------	------------------	------------------	------------------	------------------	------------------	------------------	------------------	------------------	------------------	------------------	------------------	------------------	------------------	------------------	------------------	------------------	------------------	------------------	------------------	------------------	------------------	------------------	------------------	------------------	------------------	------------------	------------------	------------------	------------------	------------------	------------------	------------------	------------------	------------------	------------------	------------------	------------------	------------------	------------------	------------------	------------------	------------------	------------------	------------------	------------------	------------------	------------------	------------------	------------------	------------------	------------------	------------------	------------------	------------------	------------------	------------------	------------------	------------------	------------------	------------------	------------------	------------------	------------------	------------------	------------------	------------------	------------------	------------------	------------------	------------------	------------------	------------------	------------------	------------------	------------------	------------------	------------------	------------------	------------------	------------------	------------------	------------------	------------------	------------------	------------------	------------------	------------------	------------------	------------------	------------------	------------------	------------------	------------------	------------------	------------------	------------------	------------------	------------------	------------------	------------------	------------------	------------------	------------------	------------------	------------------	------------------	------------------	------------------	------------------	------------------	------------------	------------------	------------------	------------------	------------------	------------------	------------------	------------------	------------------	------------------	------------------	------------------	------------------	------------------	------------------	------------------	------------------	------------------	------------------	------------------	------------------	------------------	------------------	------------------	------------------	------------------	------------------	------------------	------------------	------------------	------------------	------------------	------------------	------------------	------------------	------------------	------------------	------------------	------------------	------------------	------------------	------------------	------------------	------------------	------------------	------------------	------------------	------------------	------------------	------------------	------------------	------------------	------------------	------------------	------------------	------------------	------------------	------------------	------------------	------------------	------------------	------------------	------------------	------------------	------------------	------------------	------------------	------------------	------------------	------------------	------------------	------------------	------------------	------------------	------------------	------------------	------------------	------------------	------------------	------------------	------------------	------------------	------------------	------------------	------------------	------------------	------------------	------------------	------------------	------------------	------------------	------------------	------------------	------------------	------------------	------------------	------------------	------------------	------------------	------------------	------------------	------------------	------------------	------------------	------------------	------------------	------------------	------------------	------------------	------------------	------------------	------------------	------------------	------------------	------------------	------------------	------------------	------------------	------------------	------------------	------------------	------------------	------------------	------------------	------------------	------------------	------------------	------------------	------------------	------------------	------------------	------------------	------------------	------------------	------------------	------------------	------------------	------------------	------------------	------------------	------------------	------------------	------------------	------------------	------------------	------------------	------------------	------------------	------------------	------------------	------------------	------------------	------------------	------------------	------------------	------------------	------------------	------------------	------------------	------------------	------------------	------------------	------------------	------------------	------------------	------------------	------------------	------------------	------------------	------------------	------------------	------------------	------------------	------------------	------------------	------------------	------------------	------------------	------------------	------------------	------------------	------------------	------------------	------------------	------------------	------------------	------------------	------------------	------------------	------------------	------------------	------------------	------------------	------------------	------------------	------------------	------------------	------------------	------------------	------------------	------------------	------------------	------------------	------------------	------------------	------------------	------------------	------------------	------------------

Продолжение табл. 1

Обозначение протяжки		Примечание 1	Обозначение протяжки	Примечание 2	D × T	z	Сочетание полостей D и z	S	D ₁	D ₂ (включая фаску)	D ₃ (сред. откл. -0,3)	D ₄	D ₅	D ₆	D ₇	D ₈	L		l ₁	l ₂	l ₃	l ₄
Исполнение 1																	Исполнение 2					
2403-0574			2403-0575				H7-9H	2,910									800	925	350	72	232	72,0
2403-0576			2403-0577		40 × 1,5	25	H8-11H	2,972	37,0	36,6	39,6	38,0	35	40,3			900	1025	375	84	266	90,0
2403-0578			2403-0579				H7-9H	2,910														
2403-0581			2403-0582				H8-11H	2,972														
2403-0583			2403-0584				H7-9H	3,199														
2403-0585			2403-0586		42 × 1,5	26	H8-11H	3,261	39,0	38,6	41,6	40,0	37	42,2			800	925	350	72	252	72,0
2403-0587			2403-0588				H7-9H	3,199														
2403-0589			2403-0591				H8-11H	3,261														
2403-0592			2403-0593				H7-9H	3,199														
2403-0594			2403-0595		45 × 1,5	28	H8-11H	3,261	42,0	41,6	44,6	43,0	40	45,2			825	950	371	72	252	72,0
2403-0596			2403-0597				H7-9H	3,199														
2403-0598			2403-0599				H8-11H	3,261														
2403-0601			2403-0602				H7-9H	3,199														
2403-0603			2403-0604		48 × 1,5	30	H8-11H	3,261	45,0	44,6	47,6	45,0	43	48,3			825	950	371	84	240	72,0
2403-0605			2403-0606				H7-9H	3,199														
2403-0607			2403-0608				H8-11H	3,261														
2403-0609			2403-0611				H7-9H	2,621														
2403-0612			2403-0613		50 × 1,5	32	H8-11H	2,683	47,0	46,6	49,6	48,0	45	50,5			825	950	371	72	252	56,0
2403-0614			2403-0615				H7-9H	2,621														
2403-0616			2403-0617				H8-11H	2,683														
2403-0618			2403-0619				H7-9H	2,910														
2403-0621			2403-0622		52 × 1,5	33	H8-11H	2,972	49,0	48,6	51,6	47		52,3			825	950	371	72	252	72,0
2403-0623			2403-0624				H7-9H	2,910														
2403-0625			2403-0626				H8-11H	2,972														
2403-0627			2403-0628		55 × 1,5	35	H7-9H	2,918	50	52,0	54,6	50	50	55,4			850	975	377	84	238	90,0
2403-0629			2403-0631				H8-11H	2,987														

22

Продолжение табл. 1

Размеры в мм

Обозначение протяжки		l ₃	l ₄	l ₅	l ₆	l ₇	l ₈	l ₉	Зубья черновые и переходные			Зубья чистовые и жаловые		l ₁₀	b (пред. отв. —0,04)	b ₁	γ (пред. отв. ±1°)	P ₁ без бо- лее	C				
Исполнение 1	Исполнение 2								Число зубья	l	Номер профилей	Число зубья	l						Номер профилей	На фасочном контуре	На фасочном контуре	Исполнение 1	Исполнение 2
						фасоч- ных	шлице- вых	фасоч- ных	шлице- вых	фасоч- ных	шлице- вых	фасоч- ных	шлице- вых	фасоч- ных	шлице- вых	фасоч- ных	шлице- вых	фасоч- ных	шлице- вых	фасоч- ных	шлице- вых		
2403-0574	2403-0575	50	265	20			21	12	9	8,0	5	15			0,65				0,200	0,231	2		
2403-0576	2403-0577												27,69										
2403-0578	2403-0579	70	270	22			19	14	10	10,0	6	16											
2403-0581	2403-0582																7						
2403-0583	2403-0584	50	265	20	13		21	12	9	8,0	5	15			0,74				0,200	0,231	2		
2403-0585	2403-0586																						
2403-0587	2403-0588	70	270	22									28,38										
2403-0589	2403-0591																						
2403-0592	2403-0593																						
2403-0594	2403-0595	55		20			21	12	9	8,0	5	16											
2403-0596	2403-0597																						
2403-0598	2403-0599	80		25	14		19	15	10	11,0	7	17			0,65				0,206	0,238	2		
2403-0601	2403-0602																						
2403-0603	2403-0604	55	280	20	13		20	12	9	8,0	5	16											
2403-0605	2403-0606																						
2403-0607	2403-0608	80		25	14		18	15	10	11,0	7	17			0,76				0,238	0,269	3		
2403-0609	2403-0611																						
2403-0612	2403-0613	55		22	13		21	12	9	8,0	5												
2403-0614	2403-0615																						
2403-0616	2403-0617	80	288	26	14		17	16	11	11,0	7												
2403-0618	2403-0619																						
2403-0621	2403-0622	55	280	22	13		21	12	9	8,0	5	16											
2403-0623	2403-0624																						
2403-0625	2403-0626	80	288	26	14		17	16	11	11,0	7												
2403-0627	2403-0628																						
2403-0629	2403-0631	60	262	24				14	10	10,0	6				0,76				0,212	0,244	2		

Продолжение табл. 1

Размеры в мм

Обозначение протяжки	Прини- мая зна- мость	Обозначение протяжки	Прини- мая зна- мость	D×M	z	Состояние полей допу- сков D и ε	S	D ₁	D ₂	D ₃	D ₄	D ₅	D ₆	D ₇	D ₈	D ₉	D ₁₀	D ₁₁	D ₁₂	D ₁₃	D ₁₄	D ₁₅	D ₁₆	D ₁₇	D ₁₈	D ₁₉	D ₂₀	D ₂₁	D ₂₂	D ₂₃	D ₂₄	D ₂₅	D ₂₆	D ₂₇	D ₂₈	D ₂₉	D ₃₀	D ₃₁	D ₃₂	D ₃₃	D ₃₄	D ₃₅	D ₃₆	D ₃₇	D ₃₈	D ₃₉	D ₄₀	D ₄₁	D ₄₂	D ₄₃	D ₄₄	D ₄₅	D ₄₆	D ₄₇	D ₄₈	D ₄₉	D ₅₀	D ₅₁	D ₅₂	D ₅₃	D ₅₄	D ₅₅	D ₅₆	D ₅₇	D ₅₈	D ₅₉	D ₆₀	D ₆₁	D ₆₂	D ₆₃	D ₆₄	D ₆₅	D ₆₆	D ₆₇	D ₆₈	D ₆₉	D ₇₀	D ₇₁	D ₇₂	D ₇₃	D ₇₄	D ₇₅	D ₇₆	D ₇₇	D ₇₈	D ₇₉	D ₈₀	D ₈₁	D ₈₂	D ₈₃	D ₈₄	D ₈₅	D ₈₆	D ₈₇	D ₈₈	D ₈₉	D ₉₀	D ₉₁	D ₉₂	D ₉₃	D ₉₄	D ₉₅	D ₉₆	D ₉₇	D ₉₈	D ₉₉	D ₁₀₀	D ₁₀₁	D ₁₀₂	D ₁₀₃	D ₁₀₄	D ₁₀₅	D ₁₀₆	D ₁₀₇	D ₁₀₈	D ₁₀₉	D ₁₁₀	D ₁₁₁	D ₁₁₂	D ₁₁₃	D ₁₁₄	D ₁₁₅	D ₁₁₆	D ₁₁₇	D ₁₁₈	D ₁₁₉	D ₁₂₀	D ₁₂₁	D ₁₂₂	D ₁₂₃	D ₁₂₄	D ₁₂₅	D ₁₂₆	D ₁₂₇	D ₁₂₈	D ₁₂₉	D ₁₃₀	D ₁₃₁	D ₁₃₂	D ₁₃₃	D ₁₃₄	D ₁₃₅	D ₁₃₆	D ₁₃₇	D ₁₃₈	D ₁₃₉	D ₁₄₀	D ₁₄₁	D ₁₄₂	D ₁₄₃	D ₁₄₄	D ₁₄₅	D ₁₄₆	D ₁₄₇	D ₁₄₈	D ₁₄₉	D ₁₅₀	D ₁₅₁	D ₁₅₂	D ₁₅₃	D ₁₅₄	D ₁₅₅	D ₁₅₆	D ₁₅₇	D ₁₅₈	D ₁₅₉	D ₁₆₀	D ₁₆₁	D ₁₆₂	D ₁₆₃	D ₁₆₄	D ₁₆₅	D ₁₆₆	D ₁₆₇	D ₁₆₈	D ₁₆₉	D ₁₇₀	D ₁₇₁	D ₁₇₂	D ₁₇₃	D ₁₇₄	D ₁₇₅	D ₁₇₆	D ₁₇₇	D ₁₇₈	D ₁₇₉	D ₁₈₀	D ₁₈₁	D ₁₈₂	D ₁₈₃	D ₁₈₄	D ₁₈₅	D ₁₈₆	D ₁₈₇	D ₁₈₈	D ₁₈₉	D ₁₉₀	D ₁₉₁	D ₁₉₂	D ₁₉₃	D ₁₉₄	D ₁₉₅	D ₁₉₆	D ₁₉₇	D ₁₉₈	D ₁₉₉	D ₂₀₀	D ₂₀₁	D ₂₀₂	D ₂₀₃	D ₂₀₄	D ₂₀₅	D ₂₀₆	D ₂₀₇	D ₂₀₈	D ₂₀₉	D ₂₁₀	D ₂₁₁	D ₂₁₂	D ₂₁₃	D ₂₁₄	D ₂₁₅	D ₂₁₆	D ₂₁₇	D ₂₁₈	D ₂₁₉	D ₂₂₀	D ₂₂₁	D ₂₂₂	D ₂₂₃	D ₂₂₄	D ₂₂₅	D ₂₂₆	D ₂₂₇	D ₂₂₈	D ₂₂₉	D ₂₃₀	D ₂₃₁	D ₂₃₂	D ₂₃₃	D ₂₃₄	D ₂₃₅	D ₂₃₆	D ₂₃₇	D ₂₃₈	D ₂₃₉	D ₂₄₀	D ₂₄₁	D ₂₄₂	D ₂₄₃	D ₂₄₄	D ₂₄₅	D ₂₄₆	D ₂₄₇	D ₂₄₈	D ₂₄₉	D ₂₅₀	D ₂₅₁	D ₂₅₂	D ₂₅₃	D ₂₅₄	D ₂₅₅	D ₂₅₆	D ₂₅₇	D ₂₅₈	D ₂₅₉	D ₂₆₀	D ₂₆₁	D ₂₆₂	D ₂₆₃	D ₂₆₄	D ₂₆₅	D ₂₆₆	D ₂₆₇	D ₂₆₈	D ₂₆₉	D ₂₇₀	D ₂₇₁	D ₂₇₂	D ₂₇₃	D ₂₇₄	D ₂₇₅	D ₂₇₆	D ₂₇₇	D ₂₇₈	D ₂₇₉	D ₂₈₀	D ₂₈₁	D ₂₈₂	D ₂₈₃	D ₂₈₄	D ₂₈₅	D ₂₈₆	D ₂₈₇	D ₂₈₈	D ₂₈₉	D ₂₉₀	D ₂₉₁	D ₂₉₂	D ₂₉₃	D ₂₉₄	D ₂₉₅	D ₂₉₆	D ₂₉₇	D ₂₉₈	D ₂₉₉	D ₃₀₀	D ₃₀₁	D ₃₀₂	D ₃₀₃	D ₃₀₄	D ₃₀₅	D ₃₀₆	D ₃₀₇	D ₃₀₈	D ₃₀₉	D ₃₁₀	D ₃₁₁	D ₃₁₂	D ₃₁₃	D ₃₁₄	D ₃₁₅	D ₃₁₆	D ₃₁₇	D ₃₁₈	D ₃₁₉	D ₃₂₀	D ₃₂₁	D ₃₂₂	D ₃₂₃	D ₃₂₄	D ₃₂₅	D ₃₂₆	D ₃₂₇	D ₃₂₈	D ₃₂₉	D ₃₃₀	D ₃₃₁	D ₃₃₂	D ₃₃₃	D ₃₃₄	D ₃₃₅	D ₃₃₆	D ₃₃₇	D ₃₃₈	D ₃₃₉	D ₃₄₀	D ₃₄₁	D ₃₄₂	D ₃₄₃	D ₃₄₄	D ₃₄₅	D ₃₄₆	D ₃₄₇	D ₃₄₈	D ₃₄₉	D ₃₅₀	D ₃₅₁	D ₃₅₂	D ₃₅₃	D ₃₅₄	D ₃₅₅	D ₃₅₆	D ₃₅₇	D ₃₅₈	D ₃₅₉	D ₃₆₀	D ₃₆₁	D ₃₆₂	D ₃₆₃	D ₃₆₄	D ₃₆₅	D ₃₆₆	D ₃₆₇	D ₃₆₈	D ₃₆₉	D ₃₇₀	D ₃₇₁	D ₃₇₂	D ₃₇₃	D ₃₇₄	D ₃₇₅	D ₃₇₆	D ₃₇₇	D ₃₇₈	D ₃₇₉	D ₃₈₀	D ₃₈₁	D ₃₈₂	D ₃₈₃	D ₃₈₄	D ₃₈₅	D ₃₈₆	D ₃₈₇	D ₃₈₈	D ₃₈₉	D ₃₉₀	D ₃₉₁	D ₃₉₂	D ₃₉₃	D ₃₉₄	D ₃₉₅	D ₃₉₆	D ₃₉₇	D ₃₉₈	D ₃₉₉	D ₄₀₀	D ₄₀₁	D ₄₀₂	D ₄₀₃	D ₄₀₄	D ₄₀₅	D ₄₀₆	D ₄₀₇	D ₄₀₈	D ₄₀₉	D ₄₁₀	D ₄₁₁	D ₄₁₂	D ₄₁₃	D ₄₁₄	D ₄₁₅	D ₄₁₆	D ₄₁₇	D ₄₁₈	D ₄₁₉	D ₄₂₀	D ₄₂₁	D ₄₂₂	D ₄₂₃	D ₄₂₄	D ₄₂₅	D ₄₂₆	D ₄₂₇	D ₄₂₈	D ₄₂₉	D ₄₃₀	D ₄₃₁	D ₄₃₂	D ₄₃₃	D ₄₃₄	D ₄₃₅	D ₄₃₆	D ₄₃₇	D ₄₃₈	D ₄₃₉	D ₄₄₀	D ₄₄₁	D ₄₄₂	D ₄₄₃	D ₄₄₄	D ₄₄₅	D ₄₄₆	D ₄₄₇	D ₄₄₈	D ₄₄₉	D ₄₅₀	D ₄₅₁	D ₄₅₂	D ₄₅₃	D ₄₅₄	D ₄₅₅	D ₄₅₆	D ₄₅₇	D ₄₅₈	D ₄₅₉	D ₄₆₀	D ₄₆₁	D ₄₆₂	D ₄₆₃	D ₄₆₄	D ₄₆₅	D ₄₆₆	D ₄₆₇	D ₄₆₈	D ₄₆₉	D ₄₇₀	D ₄₇₁	D ₄₇₂	D ₄₇₃	D ₄₇₄	D ₄₇₅	D ₄₇₆	D ₄₇₇	D ₄₇₈	D ₄₇₉	D ₄₈₀	D ₄₈₁	D ₄₈₂	D ₄₈₃	D ₄₈₄	D ₄₈₅	D ₄₈₆	D ₄₈₇	D ₄₈₈	D ₄₈₉	D ₄₉₀	D ₄₉₁	D ₄₉₂	D ₄₉₃	D ₄₉₄	D ₄₉₅	D ₄₉₆	D ₄₉₇	D ₄₉₈	D ₄₉₉	D ₅₀₀	D ₅₀₁	D ₅₀₂	D ₅₀₃	D ₅₀₄	D ₅₀₅	D ₅₀₆	D ₅₀₇	D ₅₀₈	D ₅₀₉	D ₅₁₀	D ₅₁₁	D ₅₁₂	D ₅₁₃	D ₅₁₄	D ₅₁₅	D ₅₁₆	D ₅₁₇	D ₅₁₈	D ₅₁₉	D ₅₂₀	D ₅₂₁	D ₅₂₂	D ₅₂₃	D ₅₂₄	D ₅₂₅	D ₅₂₆	D ₅₂₇	D ₅₂₈	D ₅₂₉	D ₅₃₀	D ₅₃₁	D ₅₃₂	D ₅₃₃	D ₅₃₄	D ₅₃₅	D ₅₃₆	D ₅₃₇	D ₅₃₈	D ₅₃₉	D ₅₄₀	D ₅₄₁	D ₅₄₂	D ₅₄₃	D ₅₄₄	D ₅₄₅	D ₅₄₆	D ₅₄₇	D ₅₄₈	D ₅₄₉	D ₅₅₀	D ₅₅₁	D ₅₅₂	D ₅₅₃	D ₅₅₄	D ₅₅₅	D ₅₅₆	D ₅₅₇	D ₅₅₈	D ₅₅₉	D ₅₆₀	D ₅₆₁	D ₅₆₂	D ₅₆₃	D ₅₆₄	D ₅₆₅	D ₅₆₆	D ₅₆₇	D ₅₆₈	D ₅₆₉	D ₅₇₀	D ₅₇₁	D ₅₇₂	D ₅₇₃	D ₅₇₄	D ₅₇₅	D ₅₇₆	D ₅₇₇	D ₅₇₈	D ₅₇₉	D ₅₈₀	D ₅₈₁	D ₅₈₂	D ₅₈₃	D ₅₈₄	D ₅₈₅	D ₅₈₆	D ₅₈₇	D ₅₈₈	D ₅₈₉	D ₅₉₀	D ₅₉₁	D ₅₉₂	D ₅₉₃	D ₅₉₄	D ₅₉₅	D ₅₉₆	D ₅₉₇	D ₅₉₈	D ₅₉₉	D ₆₀₀	D ₆₀₁	D ₆₀₂	D ₆₀₃	D ₆₀₄	D ₆₀₅	D ₆₀₆	D ₆₀₇	D ₆₀₈	D ₆₀₉	D ₆₁₀	D ₆₁₁	D ₆₁₂	D ₆₁₃	D ₆₁₄	D ₆₁₅	D ₆₁₆	D ₆₁₇	D ₆₁₈	D ₆₁₉	D ₆₂₀	D ₆₂₁	D ₆₂₂	D ₆₂₃	D ₆₂₄	D ₆₂₅	D ₆₂₆	D ₆₂₇	D ₆₂₈	D ₆₂₉	D ₆₃₀	D ₆₃₁	D ₆₃₂	D ₆₃₃	D ₆₃₄	D ₆₃₅	D ₆₃₆	D ₆₃₇	D ₆₃₈	D ₆₃₉	D ₆₄₀	D ₆₄₁	D ₆₄₂	D ₆₄₃	D ₆₄₄	D ₆₄₅	D ₆₄₆	D ₆₄₇	D ₆₄₈	D ₆₄₉	D ₆₅₀	D ₆₅₁	D ₆₅₂	D ₆₅₃	D ₆₅₄	D ₆₅₅	D ₆₅₆	D ₆₅₇	D ₆₅₈	D ₆₅₉	D ₆₆₀	D ₆₆₁	D ₆₆₂	D ₆₆₃	D ₆₆₄	D ₆₆₅	D ₆₆₆	D ₆₆₇	D ₆₆₈	D ₆₆₉	D ₆₇₀	D ₆₇₁	D ₆₇₂	D ₆₇₃	D ₆₇₄	D ₆₇₅	D ₆₇₆	D ₆₇₇
-------------------------	--------------------------------	-------------------------	--------------------------------	-----	---	--	---	----------------	----------------	----------------	----------------	----------------	----------------	----------------	----------------	----------------	-----------------	-----------------	-----------------	-----------------	-----------------	-----------------	-----------------	-----------------	-----------------	-----------------	-----------------	-----------------	-----------------	-----------------	-----------------	-----------------	-----------------	-----------------	-----------------	-----------------	-----------------	-----------------	-----------------	-----------------	-----------------	-----------------	-----------------	-----------------	-----------------	-----------------	-----------------	-----------------	-----------------	-----------------	-----------------	-----------------	-----------------	-----------------	-----------------	-----------------	-----------------	-----------------	-----------------	-----------------	-----------------	-----------------	-----------------	-----------------	-----------------	-----------------	-----------------	-----------------	-----------------	-----------------	-----------------	-----------------	-----------------	-----------------	-----------------	-----------------	-----------------	-----------------	-----------------	-----------------	-----------------	-----------------	-----------------	-----------------	-----------------	-----------------	-----------------	-----------------	-----------------	-----------------	-----------------	-----------------	-----------------	-----------------	-----------------	-----------------	-----------------	-----------------	-----------------	-----------------	-----------------	-----------------	-----------------	-----------------	-----------------	-----------------	------------------	------------------	------------------	------------------	------------------	------------------	------------------	------------------	------------------	------------------	------------------	------------------	------------------	------------------	------------------	------------------	------------------	------------------	------------------	------------------	------------------	------------------	------------------	------------------	------------------	------------------	------------------	------------------	------------------	------------------	------------------	------------------	------------------	------------------	------------------	------------------	------------------	------------------	------------------	------------------	------------------	------------------	------------------	------------------	------------------	------------------	------------------	------------------	------------------	------------------	------------------	------------------	------------------	------------------	------------------	------------------	------------------	------------------	------------------	------------------	------------------	------------------	------------------	------------------	------------------	------------------	------------------	------------------	------------------	------------------	------------------	------------------	------------------	------------------	------------------	------------------	------------------	------------------	------------------	------------------	------------------	------------------	------------------	------------------	------------------	------------------	------------------	------------------	------------------	------------------	------------------	------------------	------------------	------------------	------------------	------------------	------------------	------------------	------------------	------------------	------------------	------------------	------------------	------------------	------------------	------------------	------------------	------------------	------------------	------------------	------------------	------------------	------------------	------------------	------------------	------------------	------------------	------------------	------------------	------------------	------------------	------------------	------------------	------------------	------------------	------------------	------------------	------------------	------------------	------------------	------------------	------------------	------------------	------------------	------------------	------------------	------------------	------------------	------------------	------------------	------------------	------------------	------------------	------------------	------------------	------------------	------------------	------------------	------------------	------------------	------------------	------------------	------------------	------------------	------------------	------------------	------------------	------------------	------------------	------------------	------------------	------------------	------------------	------------------	------------------	------------------	------------------	------------------	------------------	------------------	------------------	------------------	------------------	------------------	------------------	------------------	------------------	------------------	------------------	------------------	------------------	------------------	------------------	------------------	------------------	------------------	------------------	------------------	------------------	------------------	------------------	------------------	------------------	------------------	------------------	------------------	------------------	------------------	------------------	------------------	------------------	------------------	------------------	------------------	------------------	------------------	------------------	------------------	------------------	------------------	------------------	------------------	------------------	------------------	------------------	------------------	------------------	------------------	------------------	------------------	------------------	------------------	------------------	------------------	------------------	------------------	------------------	------------------	------------------	------------------	------------------	------------------	------------------	------------------	------------------	------------------	------------------	------------------	------------------	------------------	------------------	------------------	------------------	------------------	------------------	------------------	------------------	------------------	------------------	------------------	------------------	------------------	------------------	------------------	------------------	------------------	------------------	------------------	------------------	------------------	------------------	------------------	------------------	------------------	------------------	------------------	------------------	------------------	------------------	------------------	------------------	------------------	------------------	------------------	------------------	------------------	------------------	------------------	------------------	------------------	------------------	------------------	------------------	------------------	------------------	------------------	------------------	------------------	------------------	------------------	------------------	------------------	------------------	------------------	------------------	------------------	------------------	------------------	------------------	------------------	------------------	------------------	------------------	------------------	------------------	------------------	------------------	------------------	------------------	------------------	------------------	------------------	------------------	------------------	------------------	------------------	------------------	------------------	------------------	------------------	------------------	------------------	------------------	------------------	------------------	------------------	------------------	------------------	------------------	------------------	------------------	------------------	------------------	------------------	------------------	------------------	------------------	------------------	------------------	------------------	------------------	------------------	------------------	------------------	------------------	------------------	------------------	------------------	------------------	------------------	------------------	------------------	------------------	------------------	------------------	------------------	------------------	------------------	------------------	------------------	------------------	------------------	------------------	------------------	------------------	------------------	------------------	------------------	------------------	------------------	------------------	------------------	------------------	------------------	------------------	------------------	------------------	------------------	------------------	------------------	------------------	------------------	------------------	------------------	------------------	------------------	------------------	------------------	------------------	------------------	------------------	------------------	------------------	------------------	------------------	------------------	------------------	------------------	------------------	------------------	------------------	------------------	------------------	------------------	------------------	------------------	------------------	------------------	------------------	------------------	------------------	------------------	------------------	------------------	------------------	------------------	------------------	------------------	------------------	------------------	------------------	------------------	------------------	------------------	------------------	------------------	------------------	------------------	------------------	------------------	------------------	------------------	------------------	------------------	------------------	------------------	------------------	------------------	------------------	------------------	------------------	------------------	------------------	------------------	------------------	------------------	------------------	------------------	------------------	------------------	------------------	------------------	------------------	------------------	------------------	------------------	------------------	------------------	------------------	------------------	------------------	------------------	------------------	------------------	------------------	------------------	------------------	------------------	------------------	------------------	------------------	------------------	------------------	------------------	------------------	------------------	------------------	------------------	------------------	------------------	------------------	------------------	------------------	------------------	------------------	------------------	------------------	------------------	------------------	------------------	------------------	------------------	------------------	------------------	------------------	------------------	------------------	------------------	------------------	------------------	------------------	------------------	------------------	------------------	------------------	------------------	------------------	------------------	------------------	------------------	------------------	------------------	------------------	------------------	------------------	------------------	------------------	------------------	------------------	------------------	------------------	------------------	------------------	------------------	------------------	------------------	------------------	------------------	------------------	------------------	------------------	------------------	------------------	------------------	------------------	------------------	------------------	------------------	------------------	------------------	------------------	------------------	------------------	------------------	------------------	------------------	------------------	------------------	------------------	------------------	------------------	------------------	------------------	------------------	------------------	------------------	------------------	------------------	------------------	------------------	------------------	------------------	------------------	------------------	------------------	------------------	------------------	------------------	------------------	------------------	------------------	------------------	------------------	------------------	------------------	------------------	------------------	------------------

Продолжение табл. 1

Размеры в мм

Обозначение прокатки	Исполнение 1		Исполнение 2		l ₄	l ₅	l ₆	l ₇	l ₈	l ₉	l ₁₀	Зубья черновые и переходные			Зубья чистовые и калиброванные (число зубьев—10)		l ₁₁	b (предел откл. —0,04)	b ₁	φ (предел откл. ±1°)	φ	F, не более	C	
	Исполнение 1	Исполнение 2	Исполнение 1	Исполнение 2								Число зубьев	Фасочных шлицевых	l	Номер профиля	l ₁							l ₂	Исполнение 1
2403-0632		2403-0633	90	290	26							16	11	11,0	7	36,70	0,76	92°18'	9	0,244	0,275	4		
2403-0634		2403-0635	60	282	24	14	125				14	10	10	10,0	6					0,12	0,212	0,244	2	
2403-0636		2403-0637	90	290	26						16	11	11,0	7	41,06	0,75	94°28'	10	0,244	0,275		4		
2403-0638		2403-0639	35	218	20		100				10	7	7,0	4									1	
2403-0641		2403-0642	45	223	22						10	10	10,0	5	19,92	0,53	120°00'		0,194	0,219		3		
2403-0643		2403-0644	40	218	20	14					11	8	7,0	4	20,39	0,77	110°42'	4	0,200	0,231		2		
2403-0645		2403-0646	50	223	22		125				14	9	10,0	6					0,238	0,269		3		
2403-0647		2403-0648	45	218	20	13					10	7	7,0	4					0,206	0,238		2		
2403-0649		—	60	227	24	14					11	9	10,0	6	—				0,262	—		2		
2403-0651		—	45	218	20	13					11	7	7,0	4					0,206	0,238		2		
2403-0652		2403-0653	60	227	24	14					11	9	10,0	6	24,88	0,65	112°30'	5	0,206	0,238		3		
2403-0654		2403-0655	45	218	20	14					10	8	7,0	4					0,256	0,288		3		
2403-0656		2403-0657	65	237	25	14					8	10	11,0	7	24,99	0,92	100°00'		0,206	0,238		2		
2403-0658		2403-0659	65	237	25	14					8	10	11,0	7					0,238	0,269		3		
2403-0661		2403-0662	65	237	25	14					8	10	11,0	7					0,238	0,269		3		
2403-0663		2403-0664	65	237	25	14					8	10	11,0	7					0,238	0,269		3		
2403-0665		—	65	237	25	14					8	10	11,0	7					0,238	0,269		3		
2403-0666		—	65	237	25	14					8	10	11,0	7					0,238	0,269		3		
2403-0667		2403-0668	65	237	25	14					8	10	11,0	7					0,238	0,269		3		
2403-0669		2403-0671	65	237	25	14					8	10	11,0	7					0,238	0,269		3		
2403-0672		2403-0673	65	237	25	14					8	10	11,0	7					0,238	0,269		3		
2403-0674		2403-0675	65	237	25	14					8	10	11,0	7					0,238	0,269		3		
2403-0676		2403-0677	65	237	25	14					8	10	11,0	7					0,238	0,269		3		
2403-0678		2403-0679	65	237	25	14					8	10	11,0	7					0,238	0,269		3		
2403-0681		2403-0682	65	237	25	14					8	10	11,0	7					0,238	0,269		3		
2403-0683		2403-0684	65	237	25	14					8	10	11,0	7					0,238	0,269		3		

Продолжение табл. 1

Обозначение протяжки		Приме- ча- ние 1	Обозначение протяжки	Приме- ча- ние 2	D × m	z	Сочетание полей допуска D и d	S	D ₁	D ₂	D ₃ ис- поль- зую- щая	D ₄ (сред. откл. -0,2)	D ₅	D ₆	D ₇	D ₈	D ₉	L	l	I ₁	I ₂	I ₃	I ₄	I ₅	I ₆	I ₇	I ₈	I ₉	I ₁₀	I ₁₁	I ₁₂	I ₁₃	I ₁₄	I ₁₅	I ₁₆	I ₁₇	I ₁₈	I ₁₉	I ₂₀	I ₂₁	I ₂₂	I ₂₃	I ₂₄	I ₂₅	I ₂₆	I ₂₇	I ₂₈	I ₂₉	I ₃₀	I ₃₁	I ₃₂	I ₃₃	I ₃₄	I ₃₅	I ₃₆	I ₃₇	I ₃₈	I ₃₉	I ₄₀	I ₄₁	I ₄₂	I ₄₃	I ₄₄	I ₄₅	I ₄₆	I ₄₇	I ₄₈	I ₄₉	I ₅₀	I ₅₁	I ₅₂	I ₅₃	I ₅₄	I ₅₅	I ₅₆	I ₅₇	I ₅₈	I ₅₉	I ₆₀	I ₆₁	I ₆₂	I ₆₃	I ₆₄	I ₆₅	I ₆₆	I ₆₇	I ₆₈	I ₆₉	I ₇₀	I ₇₁	I ₇₂	I ₇₃	I ₇₄	I ₇₅	I ₇₆	I ₇₇	I ₇₈	I ₇₉	I ₈₀	I ₈₁	I ₈₂	I ₈₃	I ₈₄	I ₈₅	I ₈₆	I ₈₇	I ₈₈	I ₈₉	I ₉₀	I ₉₁	I ₉₂	I ₉₃	I ₉₄	I ₉₅	I ₉₆	I ₉₇	I ₉₈	I ₉₉	I ₁₀₀	I ₁₀₁	I ₁₀₂	I ₁₀₃	I ₁₀₄	I ₁₀₅	I ₁₀₆	I ₁₀₇	I ₁₀₈	I ₁₀₉	I ₁₁₀	I ₁₁₁	I ₁₁₂	I ₁₁₃	I ₁₁₄	I ₁₁₅	I ₁₁₆	I ₁₁₇	I ₁₁₈	I ₁₁₉	I ₁₂₀	I ₁₂₁	I ₁₂₂	I ₁₂₃	I ₁₂₄	I ₁₂₅	I ₁₂₆	I ₁₂₇	I ₁₂₈	I ₁₂₉	I ₁₃₀	I ₁₃₁	I ₁₃₂	I ₁₃₃	I ₁₃₄	I ₁₃₅	I ₁₃₆	I ₁₃₇	I ₁₃₈	I ₁₃₉	I ₁₄₀	I ₁₄₁	I ₁₄₂	I ₁₄₃	I ₁₄₄	I ₁₄₅	I ₁₄₆	I ₁₄₇	I ₁₄₈	I ₁₄₉	I ₁₅₀	I ₁₅₁	I ₁₅₂	I ₁₅₃	I ₁₅₄	I ₁₅₅	I ₁₅₆	I ₁₅₇	I ₁₅₈	I ₁₅₉	I ₁₆₀	I ₁₆₁	I ₁₆₂	I ₁₆₃	I ₁₆₄	I ₁₆₅	I ₁₆₆	I ₁₆₇	I ₁₆₈	I ₁₆₉	I ₁₇₀	I ₁₇₁	I ₁₇₂	I ₁₇₃	I ₁₇₄	I ₁₇₅	I ₁₇₆	I ₁₇₇	I ₁₇₈	I ₁₇₉	I ₁₈₀	I ₁₈₁	I ₁₈₂	I ₁₈₃	I ₁₈₄	I ₁₈₅	I ₁₈₆	I ₁₈₇	I ₁₈₈	I ₁₈₉	I ₁₉₀	I ₁₉₁	I ₁₉₂	I ₁₉₃	I ₁₉₄	I ₁₉₅	I ₁₉₆	I ₁₉₇	I ₁₉₈	I ₁₉₉	I ₂₀₀	I ₂₀₁	I ₂₀₂	I ₂₀₃	I ₂₀₄	I ₂₀₅	I ₂₀₆	I ₂₀₇	I ₂₀₈	I ₂₀₉	I ₂₁₀	I ₂₁₁	I ₂₁₂	I ₂₁₃	I ₂₁₄	I ₂₁₅	I ₂₁₆	I ₂₁₇	I ₂₁₈	I ₂₁₉	I ₂₂₀	I ₂₂₁	I ₂₂₂	I ₂₂₃	I ₂₂₄	I ₂₂₅	I ₂₂₆	I ₂₂₇	I ₂₂₈	I ₂₂₉	I ₂₃₀	I ₂₃₁	I ₂₃₂	I ₂₃₃	I ₂₃₄	I ₂₃₅	I ₂₃₆	I ₂₃₇	I ₂₃₈	I ₂₃₉	I ₂₄₀	I ₂₄₁	I ₂₄₂	I ₂₄₃	I ₂₄₄	I ₂₄₅	I ₂₄₆	I ₂₄₇	I ₂₄₈	I ₂₄₉	I ₂₅₀	I ₂₅₁	I ₂₅₂	I ₂₅₃	I ₂₅₄	I ₂₅₅	I ₂₅₆	I ₂₅₇	I ₂₅₈	I ₂₅₉	I ₂₆₀	I ₂₆₁	I ₂₆₂	I ₂₆₃	I ₂₆₄	I ₂₆₅	I ₂₆₆	I ₂₆₇	I ₂₆₈	I ₂₆₉	I ₂₇₀	I ₂₇₁	I ₂₇₂	I ₂₇₃	I ₂₇₄	I ₂₇₅	I ₂₇₆	I ₂₇₇	I ₂₇₈	I ₂₇₉	I ₂₈₀	I ₂₈₁	I ₂₈₂	I ₂₈₃	I ₂₈₄	I ₂₈₅	I ₂₈₆	I ₂₈₇	I ₂₈₈	I ₂₈₉	I ₂₉₀	I ₂₉₁	I ₂₉₂	I ₂₉₃	I ₂₉₄	I ₂₉₅	I ₂₉₆	I ₂₉₇	I ₂₉₈	I ₂₉₉	I ₃₀₀	I ₃₀₁	I ₃₀₂	I ₃₀₃	I ₃₀₄	I ₃₀₅	I ₃₀₆	I ₃₀₇	I ₃₀₈	I ₃₀₉	I ₃₁₀	I ₃₁₁	I ₃₁₂	I ₃₁₃	I ₃₁₄	I ₃₁₅	I ₃₁₆	I ₃₁₇	I ₃₁₈	I ₃₁₉	I ₃₂₀	I ₃₂₁	I ₃₂₂	I ₃₂₃	I ₃₂₄	I ₃₂₅	I ₃₂₆	I ₃₂₇	I ₃₂₈	I ₃₂₉	I ₃₃₀	I ₃₃₁	I ₃₃₂	I ₃₃₃	I ₃₃₄	I ₃₃₅	I ₃₃₆	I ₃₃₇	I ₃₃₈	I ₃₃₉	I ₃₄₀	I ₃₄₁	I ₃₄₂	I ₃₄₃	I ₃₄₄	I ₃₄₅	I ₃₄₆	I ₃₄₇	I ₃₄₈	I ₃₄₉	I ₃₅₀	I ₃₅₁	I ₃₅₂	I ₃₅₃	I ₃₅₄	I ₃₅₅	I ₃₅₆	I ₃₅₇	I ₃₅₈	I ₃₅₉	I ₃₆₀	I ₃₆₁	I ₃₆₂	I ₃₆₃	I ₃₆₄	I ₃₆₅	I ₃₆₆	I ₃₆₇	I ₃₆₈	I ₃₆₉	I ₃₇₀	I ₃₇₁	I ₃₇₂	I ₃₇₃	I ₃₇₄	I ₃₇₅	I ₃₇₆	I ₃₇₇	I ₃₇₈	I ₃₇₉	I ₃₈₀	I ₃₈₁	I ₃₈₂	I ₃₈₃	I ₃₈₄	I ₃₈₅	I ₃₈₆	I ₃₈₇	I ₃₈₈	I ₃₈₉	I ₃₉₀	I ₃₉₁	I ₃₉₂	I ₃₉₃	I ₃₉₄	I ₃₉₅	I ₃₉₆	I ₃₉₇	I ₃₉₈	I ₃₉₉	I ₄₀₀	I ₄₀₁	I ₄₀₂	I ₄₀₃	I ₄₀₄	I ₄₀₅	I ₄₀₆	I ₄₀₇	I ₄₀₈	I ₄₀₉	I ₄₁₀	I ₄₁₁	I ₄₁₂	I ₄₁₃	I ₄₁₄	I ₄₁₅	I ₄₁₆	I ₄₁₇	I ₄₁₈	I ₄₁₉	I ₄₂₀	I ₄₂₁	I ₄₂₂	I ₄₂₃	I ₄₂₄	I ₄₂₅	I ₄₂₆	I ₄₂₇	I ₄₂₈	I ₄₂₉	I ₄₃₀	I ₄₃₁	I ₄₃₂	I ₄₃₃	I ₄₃₄	I ₄₃₅	I ₄₃₆	I ₄₃₇	I ₄₃₈	I ₄₃₉	I ₄₄₀	I ₄₄₁	I ₄₄₂	I ₄₄₃	I ₄₄₄	I ₄₄₅	I ₄₄₆	I ₄₄₇	I ₄₄₈	I ₄₄₉	I ₄₅₀	I ₄₅₁	I ₄₅₂	I ₄₅₃	I ₄₅₄	I ₄₅₅	I ₄₅₆	I ₄₅₇	I ₄₅₈	I ₄₅₉	I ₄₆₀	I ₄₆₁	I ₄₆₂	I ₄₆₃	I ₄₆₄	I ₄₆₅	I ₄₆₆	I ₄₆₇	I ₄₆₈	I ₄₆₉	I ₄₇₀	I ₄₇₁	I ₄₇₂	I ₄₇₃	I ₄₇₄	I ₄₇₅	I ₄₇₆	I ₄₇₇	I ₄₇₈	I ₄₇₉	I ₄₈₀	I ₄₈₁	I ₄₈₂	I ₄₈₃	I ₄₈₄	I ₄₈₅	I ₄₈₆	I ₄₈₇	I ₄₈₈	I ₄₈₉	I ₄₉₀	I ₄₉₁	I ₄₉₂	I ₄₉₃	I ₄₉₄	I ₄₉₅	I ₄₉₆	I ₄₉₇	I ₄₉₈	I ₄₉₉	I ₅₀₀	I ₅₀₁	I ₅₀₂	I ₅₀₃	I ₅₀₄	I ₅₀₅	I ₅₀₆	I ₅₀₇	I ₅₀₈	I ₅₀₉	I ₅₁₀	I ₅₁₁	I ₅₁₂	I ₅₁₃	I ₅₁₄	I ₅₁₅	I ₅₁₆	I ₅₁₇	I ₅₁₈	I ₅₁₉	I ₅₂₀	I ₅₂₁	I ₅₂₂	I ₅₂₃	I ₅₂₄	I ₅₂₅	I ₅₂₆	I ₅₂₇	I ₅₂₈	I ₅₂₉	I ₅₃₀	I ₅₃₁	I ₅₃₂	I ₅₃₃	I ₅₃₄	I ₅₃₅	I ₅₃₆	I ₅₃₇	I ₅₃₈	I ₅₃₉	I ₅₄₀	I ₅₄₁	I ₅₄₂	I ₅₄₃	I ₅₄₄	I ₅₄₅	I ₅₄₆	I ₅₄₇	I ₅₄₈	I ₅₄₉	I ₅₅₀	I ₅₅₁	I ₅₅₂	I ₅₅₃	I ₅₅₄	I ₅₅₅	I ₅₅₆	I ₅₅₇	I ₅₅₈	I ₅₅₉	I ₅₆₀	I ₅₆₁	I ₅₆₂	I ₅₆₃	I ₅₆₄	I ₅₆₅	I ₅₆₆	I ₅₆₇	I ₅₆₈	I ₅₆₉	I ₅₇₀	I ₅₇₁	I ₅₇₂	I ₅₇₃	I ₅₇₄	I ₅₇₅	I ₅₇₆	I ₅₇₇	I ₅₇₈	I ₅₇₉	I ₅₈₀	I ₅₈₁	I ₅₈₂	I ₅₈₃	I ₅₈₄	I ₅₈₅	I ₅₈₆	I ₅₈₇	I ₅₈₈	I ₅₈₉	I ₅₉₀	I ₅₉₁	I ₅₉₂	I ₅₉₃	I ₅₉₄	I ₅₉₅	I ₅₉₆	I ₅₉₇	I ₅₉₈	I ₅₉₉	I ₆₀₀	I ₆₀₁	I ₆₀₂	I ₆₀₃	I ₆₀₄	I ₆₀₅	I ₆₀₆	I ₆₀₇	I ₆₀₈	I ₆₀₉	I ₆₁₀	I ₆₁₁	I ₆₁₂	I ₆₁₃	I ₆₁₄	I ₆₁₅	I ₆₁₆	I ₆₁₇	I ₆₁₈	I ₆₁₉	I ₆₂₀	I ₆₂₁	I ₆₂₂	I ₆₂₃	I ₆₂₄	I ₆₂₅	I ₆₂₆	I ₆₂₇	I ₆₂₈	I ₆₂₉	I ₆₃₀	I ₆₃₁	I ₆₃₂	I ₆₃₃	I ₆₃₄	I ₆₃₅	I ₆₃₆	I ₆₃₇	I ₆₃₈	I ₆₃₉	I ₆₄₀	I ₆₄₁	I ₆₄₂	I ₆₄₃	I ₆₄₄	I ₆₄₅	I ₆₄₆	I ₆₄₇	I ₆₄₈	I ₆₄₉	I ₆₅₀	I ₆₅₁	I ₆₅₂	I ₆₅₃	I ₆₅₄	I ₆₅₅	I ₆₅₆	I ₆₅₇	I ₆₅₈	I ₆₅₉	I ₆₆₀	I ₆₆₁	I ₆₆₂	I ₆₆₃	I ₆₆₄	I ₆₆₅	I ₆₆₆	I ₆₆₇	I ₆₆₈ </
-------------------------	--	---------------------------	-------------------------	---------------------------	-------	---	-------------------------------------	---	----------------	----------------	---	--	----------------	----------------	----------------	----------------	----------------	---	---	----------------	----------------	----------------	----------------	----------------	----------------	----------------	----------------	----------------	-----------------	-----------------	-----------------	-----------------	-----------------	-----------------	-----------------	-----------------	-----------------	-----------------	-----------------	-----------------	-----------------	-----------------	-----------------	-----------------	-----------------	-----------------	-----------------	-----------------	-----------------	-----------------	-----------------	-----------------	-----------------	-----------------	-----------------	-----------------	-----------------	-----------------	-----------------	-----------------	-----------------	-----------------	-----------------	-----------------	-----------------	-----------------	-----------------	-----------------	-----------------	-----------------	-----------------	-----------------	-----------------	-----------------	-----------------	-----------------	-----------------	-----------------	-----------------	-----------------	-----------------	-----------------	-----------------	-----------------	-----------------	-----------------	-----------------	-----------------	-----------------	-----------------	-----------------	-----------------	-----------------	-----------------	-----------------	-----------------	-----------------	-----------------	-----------------	-----------------	-----------------	-----------------	-----------------	-----------------	-----------------	-----------------	-----------------	-----------------	-----------------	-----------------	-----------------	-----------------	-----------------	-----------------	-----------------	-----------------	-----------------	-----------------	------------------	------------------	------------------	------------------	------------------	------------------	------------------	------------------	------------------	------------------	------------------	------------------	------------------	------------------	------------------	------------------	------------------	------------------	------------------	------------------	------------------	------------------	------------------	------------------	------------------	------------------	------------------	------------------	------------------	------------------	------------------	------------------	------------------	------------------	------------------	------------------	------------------	------------------	------------------	------------------	------------------	------------------	------------------	------------------	------------------	------------------	------------------	------------------	------------------	------------------	------------------	------------------	------------------	------------------	------------------	------------------	------------------	------------------	------------------	------------------	------------------	------------------	------------------	------------------	------------------	------------------	------------------	------------------	------------------	------------------	------------------	------------------	------------------	------------------	------------------	------------------	------------------	------------------	------------------	------------------	------------------	------------------	------------------	------------------	------------------	------------------	------------------	------------------	------------------	------------------	------------------	------------------	------------------	------------------	------------------	------------------	------------------	------------------	------------------	------------------	------------------	------------------	------------------	------------------	------------------	------------------	------------------	------------------	------------------	------------------	------------------	------------------	------------------	------------------	------------------	------------------	------------------	------------------	------------------	------------------	------------------	------------------	------------------	------------------	------------------	------------------	------------------	------------------	------------------	------------------	------------------	------------------	------------------	------------------	------------------	------------------	------------------	------------------	------------------	------------------	------------------	------------------	------------------	------------------	------------------	------------------	------------------	------------------	------------------	------------------	------------------	------------------	------------------	------------------	------------------	------------------	------------------	------------------	------------------	------------------	------------------	------------------	------------------	------------------	------------------	------------------	------------------	------------------	------------------	------------------	------------------	------------------	------------------	------------------	------------------	------------------	------------------	------------------	------------------	------------------	------------------	------------------	------------------	------------------	------------------	------------------	------------------	------------------	------------------	------------------	------------------	------------------	------------------	------------------	------------------	------------------	------------------	------------------	------------------	------------------	------------------	------------------	------------------	------------------	------------------	------------------	------------------	------------------	------------------	------------------	------------------	------------------	------------------	------------------	------------------	------------------	------------------	------------------	------------------	------------------	------------------	------------------	------------------	------------------	------------------	------------------	------------------	------------------	------------------	------------------	------------------	------------------	------------------	------------------	------------------	------------------	------------------	------------------	------------------	------------------	------------------	------------------	------------------	------------------	------------------	------------------	------------------	------------------	------------------	------------------	------------------	------------------	------------------	------------------	------------------	------------------	------------------	------------------	------------------	------------------	------------------	------------------	------------------	------------------	------------------	------------------	------------------	------------------	------------------	------------------	------------------	------------------	------------------	------------------	------------------	------------------	------------------	------------------	------------------	------------------	------------------	------------------	------------------	------------------	------------------	------------------	------------------	------------------	------------------	------------------	------------------	------------------	------------------	------------------	------------------	------------------	------------------	------------------	------------------	------------------	------------------	------------------	------------------	------------------	------------------	------------------	------------------	------------------	------------------	------------------	------------------	------------------	------------------	------------------	------------------	------------------	------------------	------------------	------------------	------------------	------------------	------------------	------------------	------------------	------------------	------------------	------------------	------------------	------------------	------------------	------------------	------------------	------------------	------------------	------------------	------------------	------------------	------------------	------------------	------------------	------------------	------------------	------------------	------------------	------------------	------------------	------------------	------------------	------------------	------------------	------------------	------------------	------------------	------------------	------------------	------------------	------------------	------------------	------------------	------------------	------------------	------------------	------------------	------------------	------------------	------------------	------------------	------------------	------------------	------------------	------------------	------------------	------------------	------------------	------------------	------------------	------------------	------------------	------------------	------------------	------------------	------------------	------------------	------------------	------------------	------------------	------------------	------------------	------------------	------------------	------------------	------------------	------------------	------------------	------------------	------------------	------------------	------------------	------------------	------------------	------------------	------------------	------------------	------------------	------------------	------------------	------------------	------------------	------------------	------------------	------------------	------------------	------------------	------------------	------------------	------------------	------------------	------------------	------------------	------------------	------------------	------------------	------------------	------------------	------------------	------------------	------------------	------------------	------------------	------------------	------------------	------------------	------------------	------------------	------------------	------------------	------------------	------------------	------------------	------------------	------------------	------------------	------------------	------------------	------------------	------------------	------------------	------------------	------------------	------------------	------------------	------------------	------------------	------------------	------------------	------------------	------------------	------------------	------------------	------------------	------------------	------------------	------------------	------------------	------------------	------------------	------------------	------------------	------------------	------------------	------------------	------------------	------------------	------------------	------------------	------------------	------------------	------------------	------------------	------------------	------------------	------------------	------------------	------------------	------------------	------------------	------------------	------------------	------------------	------------------	------------------	------------------	------------------	------------------	------------------	------------------	------------------	------------------	------------------	------------------	------------------	------------------	------------------	------------------	------------------	------------------	------------------	------------------	------------------	------------------	------------------	------------------	------------------	------------------	------------------	------------------	------------------	------------------	------------------	------------------	------------------	------------------	------------------	------------------	------------------	------------------	------------------	------------------	------------------	------------------	------------------	------------------	------------------	------------------	------------------	------------------	------------------	------------------	------------------	------------------	------------------	------------------	------------------	------------------	------------------	------------------	------------------	------------------	------------------	------------------	------------------	------------------	------------------	------------------	------------------	------------------	------------------	------------------	------------------	------------------	------------------	------------------	------------------	------------------	------------------	------------------	------------------	------------------	---------------------

Продолжение табл. 1

Обозначение протяжки		Размеры в мм													C		n					
		Зубья черновые и первоначальные				Зубья чистовые и калиброванные (число зубьев—10)		t ₂	b (пред. откл. —0,04)		b ₁	β (пред. откл. ±1°)	F _н по бочкам	Испол. детали 1 и 2								
		Число зубьев	г	Номер профиля	г ₁	г ₂	На фасонном контуре		На фасонном зубе													
Использование 1	Использование 2	t ₁	t ₂	t ₃	t ₄	t ₅	t ₆	t ₇	t ₈	t ₉	t ₁₀	t ₁₁	t ₁₂	t ₁₃	t ₁₄	t ₁₅	t ₁₆	t ₁₇	t ₁₈	t ₁₉	t ₂₀	
2403-0685	2403-0686	50	235	22	14			9	27	12	9	8,0	5		26,46	1,02	100°00'	5		0,219	0,250	2
2403-0687	2403-0688	70	240	24						14	10	10,0	6							0,250	0,281	3
2403-0689	2403-0691	50	265	22	13				25	12	9	8,0	5	16	29,81	0,77	108°00'			0,219	0,250	
2403-0692	2403-0693	70	270	24						14	10	10,0	6							0,250	0,281	4
2403-0694	2403-0695	55		22	14					12	9	8,0	5		31,09	0,89	103°08'	6		0,231	0,262	2
2403-0696	2403-0697	80		25	13		125	8	25	15	10	11,0	7	17						0,262	0,294	3
2403-0698	2403-0699	55	282	22	14				28	12	9	8,0	5	16						0,231	0,262	2
2403-0701	2403-0702	80		25	13				25	15	10	11,0	7	17						0,262	0,294	3
2403-0703	2403-0704	55		22	14				28	12	9	8,0	5	16						0,231	0,262	2
2403-0705	2403-0706	80		25	13				25	15	10	11,0	7	17						0,262	0,294	3
2403-0707	2403-0708	55	282	22	14				28	12	9	8,0	5	16						0,231	0,262	2
2403-0709	2403-0711	80		25	13				25	15	10	11,0	7	17						0,262	0,294	3
2403-0712	2403-0713	55		22	14				28	12	9	8,0	5	16						0,231	0,262	2
2403-0714	2403-0715	80		25	13				25	15	10	11,0	7	17						0,262	0,294	3
2403-0716	2403-0717	55	288	22	14				28	12	9	8,0	5	16						0,231	0,262	2
2403-0718	2403-0719	80		25	13				28	12	9	8,0	5	16						0,262	0,294	3
2403-0721	2403-0722	55		22	14				23	16	11	11,0	7	18						0,231	0,262	2
2403-0723	2403-0724	80		26	16				7	23	11	11,0	7	18						0,262	0,294	3
2403-0725	2403-0726	55	288	22	14				8	12	9	8,0	5	16						0,231	0,262	2
2403-0727	2403-0728	80		26	16				7	23	11	11,0	7	18						0,262	0,294	3
2403-0729	2403-0731	55	282	22	14				8	12	9	8,0	5	16						0,231	0,262	2
2403-0732	2403-0733	80		26	16				7	23	11	11,0	7	18						0,262	0,294	3
2403-0734	2403-0735	55	288	26	16				8	28	9	8,0	5	16						0,231	0,262	2
2403-0736	2403-0737	80		26	16				7	23	11	11,0	7	18						0,262	0,294	3
2403-0738	2403-0739	60	282	24	14				8	14	10	10,0	6	16						0,238	0,269	2
2403-0741	2403-0742																					

Продолжение табл. 1

Обозначение протяжки	Приме- ние 1	Обозначение протяжки	Приме- ние 2	D×M	z	Сочетание полей допуска- тов D и d	S	D ₁	D ₂	D ₃ не бо- лее	D ₄ (прод. отка. -0,3)	D ₅	D ₆	D ₇	D ₈	D ₉	D ₁₀	f	l ₁	l ₂	l ₃	l ₄	l ₅	l ₆	l ₇	L	Испол- нение 1	Испол- нение 2	
																													Исполнение 1
2403-0743		2403-0744		55×2	26	H7-9H	3,683		51,0	50,5	54,5	49	55,3					1075	1200	415	112	368			99,0				
2403-0745		2403-0746				H8-11H	3,763											950	1075	377	98	322			90,0				
2403-0747		2403-0748		60×2	28	H7-9H	4,261		56,0	55,5	59,5	54	60,2																
2403-0749		2403-0751				H8-11H	4,341																						
2403-0752		2403-0753				H7-9H	4,261	50																					
2403-0754		2403-0755				H8-11H	4,341																						
2403-0756		2403-0757				H7-9H	3,683		61,0	60,5	64,5	59	65,4																
2403-0758		2403-0759		65×2	31	H8-11H	3,763																						
2403-0761		2403-0762				H7-9H	3,683																						
2403-0763		2403-0764				H8-11H	3,763																						
2403-0765		2403-0766				H7-9H	3,106																						
2403-0767		2403-0768		70×2	34	H8-11H	3,186		66,0	65,5	69,5	64	70,5																
2403-0769		2403-0771				H7-9H	3,106																						
2403-0772		2403-0773				H8-11H	3,186																						
2403-0774		2403-0775				H7-9H	3,683																						
2403-0776		2403-0777		75×2	36	H6-11H	3,763	63	71,0	70,5	74,5	69	75,2																
2403-0778		2403-0779				H7-9H	3,683																						
2403-0781		2403-0782				H8-11H	3,763																						
2403-0783		2403-0784				H7-9H	4,261																						
2403-0785		2403-0786		80×2	38	H6-11H	4,341		76,0	75,5	79,5	74	80,4																
2403-0787		2403-0788				H7-9H	4,261																						
2403-0789		2403-0791				H8-11H	4,341																						
2403-0792		2403-0793				H7-9H	5,297																						
2403-0794		2403-0795		35×2,5	12	H8-11H	5,366	28	30,0	29,5	34,4	28	35,0																
2403-0796						H7-9H	5,297																						
2403-0797						H8-11H	5,366																						

Продолжение табл. 1

Размеры в мм

Обозначение протяжки		l ₁	l ₂	l ₃	l ₄	l ₅	l ₆	l ₇	l ₈	Зубья черновые и перзолане			Зубья чистовые и калибруемые (число зубьев=10)		t ₂	b (предел откл. —0,04)		β (предел откл. ±1°)	σ	F _н не более	C	
Исполнение 1	Исполнение 2									Число зубьев	f	Номер профиля	f ₁	Номер профиля		На фасочной поверхности	На фасочной поверхности				Исполнение 1	Исполнение 2
								фасочных	шлифовых													
2403-0743	2403-0744	90	290			16				16	11,0	7	18	37,06	1,00	96°50'	7		0,269	0,300	3	
2403-0745	2403-0746										11											
2403-0747	2403-0748	60	282		24	14		23		14	10,0	6	17	42,76	0,93	102°52'			0,238	0,269	2	
2403-0749	2403-0751										10											
2403-0752	2403-0753	90	290			16				16	11,0	7	18						0,269	0,300	3	
2403-0754	2403-0755										7											
2403-0756	2403-0757	60	282								10,0	6	16	42,95	1,09	92°36'			0,238	0,269	2	
2403-0758	2403-0759										10											
2403-0761	2403-0762	100	290		27	14		20		18	13,0	8	18						0,281	0,312	4	
2403-0763	2403-0764										12											
2403-0765	2403-0766	70	306								10,0	6	16	47,79	1,02	95°36'	9	0,16	0,250	0,281	3	
2403-0767	2403-0768										10											
2403-0769	2403-0771	110	310		27	13	125	21		18	13,0	8	18						0,288	0,319	4	
2403-0772	2403-0773										8											
2403-0774	2403-0775	70	306			14		24		14	10,0	6	17	53,36	0,96	100°00'			0,250	0,281	3	
2403-0776	2403-0777										10											
2403-0778	2403-0779	110	310		27	13		21		18	13,0	8	18						0,288	0,319	4	
2403-0781	2403-0782										8											
2403-0783	2403-0784	70	306			14		23		14	10,0	6	17	54,65	1,10	94°28'			0,250	0,281	3	
2403-0785	2403-0786										10											
2403-0787	2403-0788	110	320		28			21		19	14,0	9	19						0,306	0,338	4	
2403-0789	2403-0791										12											
2403-0792	2403-0793	45	218		20	13		42		10	7,0	4	16						0,231	0,262	2	
2403-0794	2403-0795										10											
2403-0796	—	60	227		24	14	—	38		14	10,0	6	18	24,88	0,94	120°00'	4	0,20	0,288	—	3	
2403-0797	—																					

Продолжение табл. 1

Размеры в мм

Обозначение протяжки	Приме- ние 1	Обозначение протяжки	Приме- ние 2	D×M	n	Сочетание полей полу- ков D и n	S	D ₁	D ₂	D ₃	D ₄	D ₅	D ₆	D ₇	D ₈	D ₉	D ₁₀	D ₁₁	D ₁₂	D ₁₃	D ₁₄	D ₁₅	D ₁₆	D ₁₇	D ₁₈	D ₁₉	D ₂₀	D ₂₁	D ₂₂	D ₂₃	D ₂₄	D ₂₅	D ₂₆	D ₂₇	D ₂₈	D ₂₉	D ₃₀	D ₃₁	D ₃₂	D ₃₃	D ₃₄	D ₃₅	D ₃₆	D ₃₇	D ₃₈	D ₃₉	D ₄₀	D ₄₁	D ₄₂	D ₄₃	D ₄₄	D ₄₅	D ₄₆	D ₄₇	D ₄₈	D ₄₉	D ₅₀	D ₅₁	D ₅₂	D ₅₃	D ₅₄	D ₅₅	D ₅₆	D ₅₇	D ₅₈	D ₅₉	D ₆₀	D ₆₁	D ₆₂	D ₆₃	D ₆₄	D ₆₅	D ₆₆	D ₆₇	D ₆₈	D ₆₉	D ₇₀	D ₇₁	D ₇₂	D ₇₃	D ₇₄	D ₇₅	D ₇₆	D ₇₇	D ₇₈	D ₇₉	D ₈₀	D ₈₁	D ₈₂	D ₈₃	D ₈₄	D ₈₅	D ₈₆	D ₈₇	D ₈₈	D ₈₉	D ₉₀	D ₉₁	D ₉₂	D ₉₃	D ₉₄	D ₉₅	D ₉₆	D ₉₇	D ₉₈	D ₉₉	D ₁₀₀	D ₁₀₁	D ₁₀₂	D ₁₀₃	D ₁₀₄	D ₁₀₅	D ₁₀₆	D ₁₀₇	D ₁₀₈	D ₁₀₉	D ₁₁₀	D ₁₁₁	D ₁₁₂	D ₁₁₃	D ₁₁₄	D ₁₁₅	D ₁₁₆	D ₁₁₇	D ₁₁₈	D ₁₁₉	D ₁₂₀	D ₁₂₁	D ₁₂₂	D ₁₂₃	D ₁₂₄	D ₁₂₅	D ₁₂₆	D ₁₂₇	D ₁₂₈	D ₁₂₉	D ₁₃₀	D ₁₃₁	D ₁₃₂	D ₁₃₃	D ₁₃₄	D ₁₃₅	D ₁₃₆	D ₁₃₇	D ₁₃₈	D ₁₃₉	D ₁₄₀	D ₁₄₁	D ₁₄₂	D ₁₄₃	D ₁₄₄	D ₁₄₅	D ₁₄₆	D ₁₄₇	D ₁₄₈	D ₁₄₉	D ₁₅₀	D ₁₅₁	D ₁₅₂	D ₁₅₃	D ₁₅₄	D ₁₅₅	D ₁₅₆	D ₁₅₇	D ₁₅₈	D ₁₅₉	D ₁₆₀	D ₁₆₁	D ₁₆₂	D ₁₆₃	D ₁₆₄	D ₁₆₅	D ₁₆₆	D ₁₆₇	D ₁₆₈	D ₁₆₉	D ₁₇₀	D ₁₇₁	D ₁₇₂	D ₁₇₃	D ₁₇₄	D ₁₇₅	D ₁₇₆	D ₁₇₇	D ₁₇₈	D ₁₇₉	D ₁₈₀	D ₁₈₁	D ₁₈₂	D ₁₈₃	D ₁₈₄	D ₁₈₅	D ₁₈₆	D ₁₈₇	D ₁₈₈	D ₁₈₉	D ₁₉₀	D ₁₉₁	D ₁₉₂	D ₁₉₃	D ₁₉₄	D ₁₉₅	D ₁₉₆	D ₁₉₇	D ₁₉₈	D ₁₉₉	D ₂₀₀	D ₂₀₁	D ₂₀₂	D ₂₀₃	D ₂₀₄	D ₂₀₅	D ₂₀₆	D ₂₀₇	D ₂₀₈	D ₂₀₉	D ₂₁₀	D ₂₁₁	D ₂₁₂	D ₂₁₃	D ₂₁₄	D ₂₁₅	D ₂₁₆	D ₂₁₇	D ₂₁₈	D ₂₁₉	D ₂₂₀	D ₂₂₁	D ₂₂₂	D ₂₂₃	D ₂₂₄	D ₂₂₅	D ₂₂₆	D ₂₂₇	D ₂₂₈	D ₂₂₉	D ₂₃₀	D ₂₃₁	D ₂₃₂	D ₂₃₃	D ₂₃₄	D ₂₃₅	D ₂₃₆	D ₂₃₇	D ₂₃₈	D ₂₃₉	D ₂₄₀	D ₂₄₁	D ₂₄₂	D ₂₄₃	D ₂₄₄	D ₂₄₅	D ₂₄₆	D ₂₄₇	D ₂₄₈	D ₂₄₉	D ₂₅₀	D ₂₅₁	D ₂₅₂	D ₂₅₃	D ₂₅₄	D ₂₅₅	D ₂₅₆	D ₂₅₇	D ₂₅₈	D ₂₅₉	D ₂₆₀	D ₂₆₁	D ₂₆₂	D ₂₆₃	D ₂₆₄	D ₂₆₅	D ₂₆₆	D ₂₆₇	D ₂₆₈	D ₂₆₉	D ₂₇₀	D ₂₇₁	D ₂₇₂	D ₂₇₃	D ₂₇₄	D ₂₇₅	D ₂₇₆	D ₂₇₇	D ₂₇₈	D ₂₇₉	D ₂₈₀	D ₂₈₁	D ₂₈₂	D ₂₈₃	D ₂₈₄	D ₂₈₅	D ₂₈₆	D ₂₈₇	D ₂₈₈	D ₂₈₉	D ₂₉₀	D ₂₉₁	D ₂₉₂	D ₂₉₃	D ₂₉₄	D ₂₉₅	D ₂₉₆	D ₂₉₇	D ₂₉₈	D ₂₉₉	D ₃₀₀	D ₃₀₁	D ₃₀₂	D ₃₀₃	D ₃₀₄	D ₃₀₅	D ₃₀₆	D ₃₀₇	D ₃₀₈	D ₃₀₉	D ₃₁₀	D ₃₁₁	D ₃₁₂	D ₃₁₃	D ₃₁₄	D ₃₁₅	D ₃₁₆	D ₃₁₇	D ₃₁₈	D ₃₁₉	D ₃₂₀	D ₃₂₁	D ₃₂₂	D ₃₂₃	D ₃₂₄	D ₃₂₅	D ₃₂₆	D ₃₂₇	D ₃₂₈	D ₃₂₉	D ₃₃₀	D ₃₃₁	D ₃₃₂	D ₃₃₃	D ₃₃₄	D ₃₃₅	D ₃₃₆	D ₃₃₇	D ₃₃₈	D ₃₃₉	D ₃₄₀	D ₃₄₁	D ₃₄₂	D ₃₄₃	D ₃₄₄	D ₃₄₅	D ₃₄₆	D ₃₄₇	D ₃₄₈	D ₃₄₉	D ₃₅₀	D ₃₅₁	D ₃₅₂	D ₃₅₃	D ₃₅₄	D ₃₅₅	D ₃₅₆	D ₃₅₇	D ₃₅₈	D ₃₅₉	D ₃₆₀	D ₃₆₁	D ₃₆₂	D ₃₆₃	D ₃₆₄	D ₃₆₅	D ₃₆₆	D ₃₆₇	D ₃₆₈	D ₃₆₉	D ₃₇₀	D ₃₇₁	D ₃₇₂	D ₃₇₃	D ₃₇₄	D ₃₇₅	D ₃₇₆	D ₃₇₇	D ₃₇₈	D ₃₇₉	D ₃₈₀	D ₃₈₁	D ₃₈₂	D ₃₈₃	D ₃₈₄	D ₃₈₅	D ₃₈₆	D ₃₈₇	D ₃₈₈	D ₃₈₉	D ₃₉₀	D ₃₉₁	D ₃₉₂	D ₃₉₃	D ₃₉₄	D ₃₉₅	D ₃₉₆	D ₃₉₇	D ₃₉₈	D ₃₉₉	D ₄₀₀	D ₄₀₁	D ₄₀₂	D ₄₀₃	D ₄₀₄	D ₄₀₅	D ₄₀₆	D ₄₀₇	D ₄₀₈	D ₄₀₉	D ₄₁₀	D ₄₁₁	D ₄₁₂	D ₄₁₃	D ₄₁₄	D ₄₁₅	D ₄₁₆	D ₄₁₇	D ₄₁₈	D ₄₁₉	D ₄₂₀	D ₄₂₁	D ₄₂₂	D ₄₂₃	D ₄₂₄	D ₄₂₅	D ₄₂₆	D ₄₂₇	D ₄₂₈	D ₄₂₉	D ₄₃₀	D ₄₃₁	D ₄₃₂	D ₄₃₃	D ₄₃₄	D ₄₃₅	D ₄₃₆	D ₄₃₇	D ₄₃₈	D ₄₃₉	D ₄₄₀	D ₄₄₁	D ₄₄₂	D ₄₄₃	D ₄₄₄	D ₄₄₅	D ₄₄₆	D ₄₄₇	D ₄₄₈	D ₄₄₉	D ₄₅₀	D ₄₅₁	D ₄₅₂	D ₄₅₃	D ₄₅₄	D ₄₅₅	D ₄₅₆	D ₄₅₇	D ₄₅₈	D ₄₅₉	D ₄₆₀	D ₄₆₁	D ₄₆₂	D ₄₆₃	D ₄₆₄	D ₄₆₅	D ₄₆₆	D ₄₆₇	D ₄₆₈	D ₄₆₉	D ₄₇₀	D ₄₇₁	D ₄₇₂	D ₄₇₃	D ₄₇₄	D ₄₇₅	D ₄₇₆	D ₄₇₇	D ₄₇₈	D ₄₇₉	D ₄₈₀	D ₄₈₁	D ₄₈₂	D ₄₈₃	D ₄₈₄	D ₄₈₅	D ₄₈₆	D ₄₈₇	D ₄₈₈	D ₄₈₉	D ₄₉₀	D ₄₉₁	D ₄₉₂	D ₄₉₃	D ₄₉₄	D ₄₉₅	D ₄₉₆	D ₄₉₇	D ₄₉₈	D ₄₉₉	D ₅₀₀	D ₅₀₁	D ₅₀₂	D ₅₀₃	D ₅₀₄	D ₅₀₅	D ₅₀₆	D ₅₀₇	D ₅₀₈	D ₅₀₉	D ₅₁₀	D ₅₁₁	D ₅₁₂	D ₅₁₃	D ₅₁₄	D ₅₁₅	D ₅₁₆	D ₅₁₇	D ₅₁₈	D ₅₁₉	D ₅₂₀	D ₅₂₁	D ₅₂₂	D ₅₂₃	D ₅₂₄	D ₅₂₅	D ₅₂₆	D ₅₂₇	D ₅₂₈	D ₅₂₉	D ₅₃₀	D ₅₃₁	D ₅₃₂	D ₅₃₃	D ₅₃₄	D ₅₃₅	D ₅₃₆	D ₅₃₇	D ₅₃₈	D ₅₃₉	D ₅₄₀	D ₅₄₁	D ₅₄₂	D ₅₄₃	D ₅₄₄	D ₅₄₅	D ₅₄₆	D ₅₄₇	D ₅₄₈	D ₅₄₉	D ₅₅₀	D ₅₅₁	D ₅₅₂	D ₅₅₃	D ₅₅₄	D ₅₅₅	D ₅₅₆	D ₅₅₇	D ₅₅₈	D ₅₅₉	D ₅₆₀	D ₅₆₁	D ₅₆₂	D ₅₆₃	D ₅₆₄	D ₅₆₅	D ₅₆₆	D ₅₆₇	D ₅₆₈	D ₅₆₉	D ₅₇₀	D ₅₇₁	D ₅₇₂	D ₅₇₃	D ₅₇₄	D ₅₇₅	D ₅₇₆	D ₅₇₇	D ₅₇₈	D ₅₇₉	D ₅₈₀	D ₅₈₁	D ₅₈₂	D ₅₈₃	D ₅₈₄	D ₅₈₅	D ₅₈₆	D ₅₈₇	D ₅₈₈	D ₅₈₉	D ₅₉₀	D ₅₉₁	D ₅₉₂	D ₅₉₃	D ₅₉₄	D ₅₉₅	D ₅₉₆	D ₅₉₇	D ₅₉₈	D ₅₉₉	D ₆₀₀	D ₆₀₁	D ₆₀₂	D ₆₀₃	D ₆₀₄	D ₆₀₅	D ₆₀₆	D ₆₀₇	D ₆₀₈	D ₆₀₉	D ₆₁₀	D ₆₁₁	D ₆₁₂	D ₆₁₃	D ₆₁₄	D ₆₁₅	D ₆₁₆	D ₆₁₇	D ₆₁₈	D ₆₁₉	D ₆₂₀	D ₆₂₁	D ₆₂₂	D ₆₂₃	D ₆₂₄	D ₆₂₅	D ₆₂₆	D ₆₂₇	D ₆₂₈	D ₆₂₉	D ₆₃₀	D ₆₃₁	D ₆₃₂	D ₆₃₃	D ₆₃₄	D ₆₃₅	D ₆₃₆	D ₆₃₇	D ₆₃₈	D ₆₃₉	D ₆₄₀	D ₆₄₁	D ₆₄₂	D ₆₄₃	D ₆₄₄	D ₆₄₅	D ₆₄₆	D ₆₄₇	D ₆₄₈	D ₆₄₉	D ₆₅₀	D ₆₅₁	D ₆₅₂	D ₆₅₃	D ₆₅₄	D ₆₅₅	D ₆₅₆	D ₆₅₇	D ₆₅₈	D ₆₅₉	D ₆₆₀	D ₆₆₁	D ₆₆₂	D ₆₆₃	D ₆₆₄	D ₆₆₅	D ₆₆₆	D ₆₆₇	D ₆₆₈	D ₆₆₉	D ₆₇₀	D ₆₇₁	D ₆₇₂	D ₆₇₃	D ₆₇₄	D ₆₇₅	D ₆₇₆	D ₆₇₇	D ₆₇₈
-------------------------	--------------------	-------------------------	--------------------	-----	---	---------------------------------------	---	----------------	----------------	----------------	----------------	----------------	----------------	----------------	----------------	----------------	-----------------	-----------------	-----------------	-----------------	-----------------	-----------------	-----------------	-----------------	-----------------	-----------------	-----------------	-----------------	-----------------	-----------------	-----------------	-----------------	-----------------	-----------------	-----------------	-----------------	-----------------	-----------------	-----------------	-----------------	-----------------	-----------------	-----------------	-----------------	-----------------	-----------------	-----------------	-----------------	-----------------	-----------------	-----------------	-----------------	-----------------	-----------------	-----------------	-----------------	-----------------	-----------------	-----------------	-----------------	-----------------	-----------------	-----------------	-----------------	-----------------	-----------------	-----------------	-----------------	-----------------	-----------------	-----------------	-----------------	-----------------	-----------------	-----------------	-----------------	-----------------	-----------------	-----------------	-----------------	-----------------	-----------------	-----------------	-----------------	-----------------	-----------------	-----------------	-----------------	-----------------	-----------------	-----------------	-----------------	-----------------	-----------------	-----------------	-----------------	-----------------	-----------------	-----------------	-----------------	-----------------	-----------------	-----------------	-----------------	-----------------	-----------------	------------------	------------------	------------------	------------------	------------------	------------------	------------------	------------------	------------------	------------------	------------------	------------------	------------------	------------------	------------------	------------------	------------------	------------------	------------------	------------------	------------------	------------------	------------------	------------------	------------------	------------------	------------------	------------------	------------------	------------------	------------------	------------------	------------------	------------------	------------------	------------------	------------------	------------------	------------------	------------------	------------------	------------------	------------------	------------------	------------------	------------------	------------------	------------------	------------------	------------------	------------------	------------------	------------------	------------------	------------------	------------------	------------------	------------------	------------------	------------------	------------------	------------------	------------------	------------------	------------------	------------------	------------------	------------------	------------------	------------------	------------------	------------------	------------------	------------------	------------------	------------------	------------------	------------------	------------------	------------------	------------------	------------------	------------------	------------------	------------------	------------------	------------------	------------------	------------------	------------------	------------------	------------------	------------------	------------------	------------------	------------------	------------------	------------------	------------------	------------------	------------------	------------------	------------------	------------------	------------------	------------------	------------------	------------------	------------------	------------------	------------------	------------------	------------------	------------------	------------------	------------------	------------------	------------------	------------------	------------------	------------------	------------------	------------------	------------------	------------------	------------------	------------------	------------------	------------------	------------------	------------------	------------------	------------------	------------------	------------------	------------------	------------------	------------------	------------------	------------------	------------------	------------------	------------------	------------------	------------------	------------------	------------------	------------------	------------------	------------------	------------------	------------------	------------------	------------------	------------------	------------------	------------------	------------------	------------------	------------------	------------------	------------------	------------------	------------------	------------------	------------------	------------------	------------------	------------------	------------------	------------------	------------------	------------------	------------------	------------------	------------------	------------------	------------------	------------------	------------------	------------------	------------------	------------------	------------------	------------------	------------------	------------------	------------------	------------------	------------------	------------------	------------------	------------------	------------------	------------------	------------------	------------------	------------------	------------------	------------------	------------------	------------------	------------------	------------------	------------------	------------------	------------------	------------------	------------------	------------------	------------------	------------------	------------------	------------------	------------------	------------------	------------------	------------------	------------------	------------------	------------------	------------------	------------------	------------------	------------------	------------------	------------------	------------------	------------------	------------------	------------------	------------------	------------------	------------------	------------------	------------------	------------------	------------------	------------------	------------------	------------------	------------------	------------------	------------------	------------------	------------------	------------------	------------------	------------------	------------------	------------------	------------------	------------------	------------------	------------------	------------------	------------------	------------------	------------------	------------------	------------------	------------------	------------------	------------------	------------------	------------------	------------------	------------------	------------------	------------------	------------------	------------------	------------------	------------------	------------------	------------------	------------------	------------------	------------------	------------------	------------------	------------------	------------------	------------------	------------------	------------------	------------------	------------------	------------------	------------------	------------------	------------------	------------------	------------------	------------------	------------------	------------------	------------------	------------------	------------------	------------------	------------------	------------------	------------------	------------------	------------------	------------------	------------------	------------------	------------------	------------------	------------------	------------------	------------------	------------------	------------------	------------------	------------------	------------------	------------------	------------------	------------------	------------------	------------------	------------------	------------------	------------------	------------------	------------------	------------------	------------------	------------------	------------------	------------------	------------------	------------------	------------------	------------------	------------------	------------------	------------------	------------------	------------------	------------------	------------------	------------------	------------------	------------------	------------------	------------------	------------------	------------------	------------------	------------------	------------------	------------------	------------------	------------------	------------------	------------------	------------------	------------------	------------------	------------------	------------------	------------------	------------------	------------------	------------------	------------------	------------------	------------------	------------------	------------------	------------------	------------------	------------------	------------------	------------------	------------------	------------------	------------------	------------------	------------------	------------------	------------------	------------------	------------------	------------------	------------------	------------------	------------------	------------------	------------------	------------------	------------------	------------------	------------------	------------------	------------------	------------------	------------------	------------------	------------------	------------------	------------------	------------------	------------------	------------------	------------------	------------------	------------------	------------------	------------------	------------------	------------------	------------------	------------------	------------------	------------------	------------------	------------------	------------------	------------------	------------------	------------------	------------------	------------------	------------------	------------------	------------------	------------------	------------------	------------------	------------------	------------------	------------------	------------------	------------------	------------------	------------------	------------------	------------------	------------------	------------------	------------------	------------------	------------------	------------------	------------------	------------------	------------------	------------------	------------------	------------------	------------------	------------------	------------------	------------------	------------------	------------------	------------------	------------------	------------------	------------------	------------------	------------------	------------------	------------------	------------------	------------------	------------------	------------------	------------------	------------------	------------------	------------------	------------------	------------------	------------------	------------------	------------------	------------------	------------------	------------------	------------------	------------------	------------------	------------------	------------------	------------------	------------------	------------------	------------------	------------------	------------------	------------------	------------------	------------------	------------------	------------------	------------------	------------------	------------------	------------------	------------------	------------------	------------------	------------------	------------------	------------------	------------------	------------------	------------------	------------------	------------------	------------------	------------------	------------------	------------------	------------------	------------------	------------------	------------------	------------------	------------------	------------------	------------------	------------------	------------------	------------------	------------------	------------------	------------------	------------------	------------------	------------------	------------------	------------------	------------------	------------------	------------------	------------------	------------------	------------------	------------------	------------------	------------------	------------------	------------------	------------------	------------------	------------------	------------------	------------------	------------------	------------------	------------------	------------------	------------------	------------------	------------------	------------------	------------------	------------------	------------------	------------------	------------------	------------------	------------------	------------------	------------------	------------------	------------------	------------------	------------------	------------------	------------------	------------------

Продолжение табл. 1

Размеры в мм

Обозначение протяжки		Исполнение 2	l_5	l_6	l_7	l_8	l_9	l_{10}	Зубья черновые и переходные			Зубья чистовые и калибровочные (число зубьев—10)		t_0	b (предел откл.—0,04)	b_1	α (предел откл. $\pm 1^\circ$)	φ	P_1 не более	С		
Исполнение 1	Исполнение 2								Число зубьев	фасонных	шлифовых	t	Номер профиля							v	t_1	на фасонном канале
2403-0798	2403-0799	45	234	20	14	20	14	10	34	11	8	7,0	4	16	—	24,45	1,26	102°42'	0,20	0,231	0,262	3
2403-0801	2403-0802	65	237	24	14	24	14	10	31	15	10	11,0	7	16	—	—	—	—	—	0,275	0,306	2
2403-0803	2403-0804	50	235	20	13	20	13	10	34	12	9	8,0	5	16	—	—	—	—	—	0,244	0,275	3
2403-0805	2403-0806	70	240	24	14	24	14	10	32	12	9	8,0	5	16	—	—	—	—	—	0,281	0,312	4
2403-0807	2403-0808	50	265	20	14	20	14	10	35	12	9	8,0	5	16	—	—	—	—	—	0,244	0,275	3
2403-0809	2403-0811	70	270	24	14	24	14	10	32	14	10	10,0	6	17	—	—	—	—	—	0,275	0,306	3
2403-0812	2403-0813	55	265	22	13	22	13	10	35	12	9	8,0	5	17	—	—	—	—	—	0,250	0,281	—
2403-0814	2403-0815	80	265	24	16	24	16	9	32	15	10	11,0	7	18	—	—	—	—	—	0,266	0,319	2
2403-0816	2403-0817	55	280	22	14	22	14	9	35	12	9	8,0	5	17	—	—	—	—	—	0,256	0,288	—
2403-0818	2403-0819	80	280	24	16	24	16	8	32	15	10	11,0	7	18	—	—	—	—	—	0,294	0,325	3
2403-0821	2403-0822	55	280	22	16	22	16	8	35	12	9	8,0	5	17	—	—	—	—	—	0,256	0,288	2
2403-0823	2403-0824	80	280	24	13	24	13	8	28	16	11	11,0	7	18	—	—	—	—	—	0,288	0,319	4
2403-0825	2403-0826	55	280	22	16	22	16	10	34	12	9	8,0	5	17	—	—	—	—	—	0,256	0,288	2
2403-0827	2403-0828	80	280	24	16	24	16	10	34	12	9	8,0	5	17	—	—	—	—	—	0,256	0,288	2
2403-0829	2403-0831	55	280	22	16	22	16	10	34	12	9	8,0	5	17	—	—	—	—	—	0,256	0,288	2
2403-0832	2403-0833	80	280	24	16	24	16	10	34	12	9	8,0	5	17	—	—	—	—	—	0,256	0,288	2
2403-0834	2403-0835	55	280	22	16	22	16	10	34	12	9	8,0	5	17	—	—	—	—	—	0,256	0,288	2
2403-0836	2403-0837	80	280	24	16	24	16	10	34	12	9	8,0	5	17	—	—	—	—	—	0,256	0,288	2
2403-0838	2403-0839	55	280	22	16	22	16	10	34	12	9	8,0	5	17	—	—	—	—	—	0,256	0,288	2
2403-0841	2403-0842	80	280	24	16	24	16	10	34	12	9	8,0	5	17	—	—	—	—	—	0,256	0,288	2
2403-0843	2403-0844	55	280	22	16	22	16	10	34	12	9	8,0	5	17	—	—	—	—	—	0,256	0,288	2
2403-0845	2403-0846	80	280	24	16	24	16	10	34	12	9	8,0	5	17	—	—	—	—	—	0,256	0,288	2
2403-0847	2403-0848	55	280	22	16	22	16	10	34	12	9	8,0	5	17	—	—	—	—	—	0,256	0,288	2
2403-0849	2403-0851	80	280	24	16	24	16	10	34	12	9	8,0	5	17	—	—	—	—	—	0,256	0,288	2
2403-0852	2403-0853	55	280	22	16	22	16	10	34	12	9	8,0	5	17	—	—	—	—	—	0,256	0,288	2
2403-0854	2403-0855	80	280	24	16	24	16	10	34	12	9	8,0	5	17	—	—	—	—	—	0,256	0,288	2

Продолжение табл. 1

Размеры в мм

Облачение проточки	Примечание по проточке	Примечание по проточке	D x L	z	Сочетание полей допуска D и k _f	S	D ₁	D ₂	D ₃ не бо- лее	D ₄ (сред. откл. -0,2)	D ₅	D ₆	D ₇	D ₈	D ₉	L		t	l ₁	l ₂	l ₃	l ₄
																Исполнение 1	Исполнение 2					
2403-0856		2403-0857	52 x 2,5	19	H7-9H	5,006		47,0	46,5	51,4	45	52,4				1150	1275	11,0	403	112	448	99,0
2403-0858		2403-0859			H8-11H	5,077													403			
2403-0861		2403-0862			H7-9H	5,297	45	50,0	49,5	54,4	48	54,7				1050	1175	9,5	377	98	420	90,0
2403-0863		2403-0864	55 x 2,5	20	H8-11H	5,366																
2403-0865		2403-0866			H7-9H	5,297										1200	1325	11,0	415		480	99,0
2403-0867		2403-0868			H8-11H	5,366																
2403-0869		2403-0871			H7-9H	5,306										1050	1175	9,5	377	112	406	90,0
2403-0872		2403-0873	60 x 2,5	22	H8-11H	5,386		55,0	54,5	59,4	53	60,0				1200	1325	11,0	415	126	464	99,0
2403-0874		2403-0875			H7-9H	5,305																
2403-0876		2403-0877			H8-11H	5,386	50															
2403-0878		2403-0879			H7-9H	5,306										1050	1175	9,5	377	98	420	90,0
2403-0881		2403-0882	65 x 2,5	24	H8-11H	5,386		60,0	59,5	64,4	58	65,0				1225	1350	12,0	425	126	468	117,0
2403-0883		2403-0884			H7-9H	5,306																
2403-0885		2403-0886			H8-11H	5,386										1100	1225	9,5	411	112	406	90,0
2403-0887		2403-0888			H7-9H	5,306																
2403-0889		2403-0891	70 x 2,5	26	H8-11H	5,386		65,0	64,5	69,4	63	70,0				1250	1375	12,0	455	126	468	117,0
2403-0892		2403-0893			H7-9H	5,306																
2403-0894		2403-0895			H8-11H	5,386										1100	1225	9,5	411	98	420	90,0
2403-0896		2403-0897			H7-9H	5,306																
2403-0898		2403-0899	75 x 2,5	28	H8-11H	5,386	63	70,0	69,5	74,4	68	75,2				1250	1375	12,0	455	126	468	117,0
2403-0901		2403-0902			H7-9H	5,306																
2403-0903		2403-0904			H8-11H	5,386										1100	1225	9,5	411	98	420	90,0
2403-0905		2403-0906			H7-9H	5,306																
2403-0907		2403-0908	80 x 2,5	30	H8-11H	5,386		75,0	74,5	79,4	73	80,2				1250	1375	12,0	455	126	468	117,0
2403-0909		2403-0911			H7-9H	5,306										1100	1225	9,5	411	96	420	90,0
2403-0912		2403-0913			H8-11H	5,386										1350	1475	12,0	465	152	513	126,0

Продолжение табл. 1

Обозначение изделия		Размеры в мм										а	с										
		Зубья черпака и переломки			Зубья чисто-ручные (высота зубьев—10)		b (предел откл. —0,04)	γ (предел откл. ±1°)	φ	F, не более	Испол. в виде 1 или 2												
Исполнение 1	Исполнение 2	l ₂	l ₄	l ₅	l ₆	l ₇						l ₈	l ₉	l ₁₀	l ₁₁	l ₁₂	Испол. в виде 1 или 2						
2403-0856	2403-0857	80	288	25				28	16	11	11,0	7	18	33,13	1,55	94°56'	5	0,288	0,319			4	
2403-0858	2403-0859					13																	
2403-0861	2403-0862	60	280					8	14	10	10,0	6	17										2
2403-0863	2403-0864							30															
2403-0865	2403-0866	90	290	21					16	11	11,0	7	18	39,18	1,30	108°00'	6						4
2403-0867	2403-0868																						
2403-0869	2403-0871	60	292			13			14	10	10,0	6	17										2
2403-0872	2403-0873																						
2403-0874	2403-0875	90	290	25				9	16	11	11,0	7	18	40,18	1,48	98°22'							4
2403-0876	2403-0877																						
2403-0878	2403-0879	60	282	24		13			14	10	10,0	6	17	46,31	1,34	105°00'		0,20					2
2403-0881	2403-0882																						
2403-0883	2403-0884	100	290	26				8	14	12	13,0	8	18										4
2403-0885	2403-0886																						
2403-0887	2403-0888	70	306	24					14	10	10,0	6	17										2
2403-0889	2403-0891																						
2403-0892	2403-0893	110	310	26					14	12	13,0	8	18	47,17	1,52	96°50'							3
2403-0894	2403-0895																						
2403-0896	2403-0897	70	306	24		16			14	10	10,0	6	17										2
2403-0898	2403-0899																						
2403-0901	2403-0902	110	310	26				8	14	12	13,0	8	18	53,40	1,40	102°52'							3
2403-0903	2403-0904																						
2403-0905	2403-0906	70	305	24					14	10	10,0	6	17										2
2403-0907	2403-0908																						
2403-0909	2403-0911	110	320	28		14			14	12	14,0	9	19	54,28	1,54	96°00'							4
2403-0912	2403-0913																						

Продолжение табл. 1

Размеры в мм

Обозначение проточки	Приме- ние 1	Обозначение проточки	Приме- ние 2	D × m	z	Сочетание подлей D и m	S	D ₁	D ₂	D ₂ не бо- лее	D ₂ (пред. откл. -0,02)	D ₃	D ₄	D ₅	D ₆	D ₇	D ₈	L		t ₁	t ₂	t ₃	t ₄		
																		Испол- нение 1	Испол- нение 2						
2403-0914		2403-0915				H7-9H	5,306												1100	1225	9,5	411	98	420	90,0
2403-0916		2403-0917		85 × 2,5	32	H8-11H	5,386		80,0	79,5	84,4	78													
2403-0918		2403-0919				H7-9H	5,306	63						50					1375	1500	14,0	472	160	520	126,0
2403-0921		2403-0922				H8-11H	5,386																		
2403-0923		2403-0924		90 × 2,5	34	H7-9H	5,306		85,0	84,5	89,4	83							1275	1400	11,0	440	128	512	99,0
2403-0925		2403-0926				H8-11H	5,386																		

Продолжение табл. 1

Размеры в мм

Обозначение проточки	Исполнение 2		t ₄	t ₅	t ₆	t ₇	t ₈	t ₉	t ₁₀	f	Зубья первого и второго		Z ₁	Z ₂	b	b ₁	γ	φ	F _z	C				
	Исполнение 1	Исполнение 2									Число зубьев	фасон-ных								шлице-вых	на конт-роль	на ос-нование	на ос-нование	на ос-нование
2403-0914		2403-0915	70		306	24	16			14	8	30	10,0	6	17						0,275	0,306	3	
2403-0916		2403-0917														60,49	1,43	101°16'	9	0,20	0,344	0,375	4	
2403-0918		2403-0919	110	125	327	28	14			20	9	26	14,0	9	20									
2403-0921		2403-0922																						
2403-0923		2403-0924	95	310	25					16	32	11,0	7	18										
2403-0925		2403-0926																						

Пример условного обозначения протяжки длиной 925 мм для шлицевого эвольвентного отверстия диаметром 45 мм, модулем 2 мм, с центрированием по наружному диаметру, поем допуску центрирующего диаметра H7 и ширины впадины 9H, группы заточки II исполнения I:

Протяжка 2403-0703 II ГОСТ 25158—82

Таблица 2

Обозначение протяжки	Дух	Соединение полей зубцов Диэ	x_1	x_2	x_3	z_1	z_2	z_3	z_4	z_5	z_6	z_7	R	d_p	Ш	Ж			
																На переднем шлицевом бурьяне	На зубе констр. Ц	На последнем калнбрующем зубе	На заднем шлицевом бурьяне
2403-0307	15×1	H7—9H	0,681	0,982	1,291	6,726	7,065	7,353	4,175	3,941	4,468	2,021	22	16,888	16,855	—	16,808		
														18,321	—	—	18,241		
2403-0308	15×1	H8—11H	0,651	0,951	1,260	—	—	—	4,145	—	—	2,021	22	16,957	16,924	—	16,877		
														18,383	—	—	18,303		
2403-0309	16×1	H7—9H	0,664	0,956	1,291	—	—	—	4,476	—	—	2,021	27	18,020	17,975	—	17,921		
														19,475	—	—	19,376		
2403-0311	16×1	H8—11H	0,634	0,925	—	7,209	7,558	7,890	4,445	4,315	4,786	2,021	27	18,092	18,047	—	17,994		
														19,539	—	—	19,441		
2403-0312	17×1	H7—9H	0,684	0,974	—	—	—	—	—	—	—	3,259	—	21,141	—	—	21,043		
														18,933	18,903	—	18,859		
2403-0313	17×1	H8—11H	0,654	0,944	1,234	7,740	8,372	—	4,654	4,685	5,009	3,259	—	21,994	—	—	21,920		
														20,453	—	—	20,379		
2403-0314	17×1	H7—9H	0,711	0,970	1,264	—	—	—	4,749	—	—	2,021	22	18,936	18,891	—	18,836		
														20,395	—	—	20,295		
2403-0315	17×1	H8—11H	0,680	0,940	1,234	7,773	8,382	—	4,719	4,660	5,039	3,259	—	22,009	—	—	21,909		
														19,009	18,955	—	18,909		
														22,068	—	—	21,968		

Продолжение табл. 2

Размеры в мм

Обозначение протяжки	D×m	Сочетание внешней допуска D и m	x ₁	x ₂	x ₃	y ₁	y ₂	y ₃	f ₃	y ₄	R	d _p	ψ	M			
														На первом шлицевом буртаке	На зубах попер W	На последнем калнбрующем зубе	На втором шлицевом буртаке
2403-0316	18×1	H7—9H	0,639	0,951	1,265	8,185	8,581	8,915	5,016	5,066	5,375	2,021	32	20,056	19,999	—	19,937
														21,534	—	—	21,416
2403-0317	18×1	H8—11H	0,609	0,921	1,235	8,185	8,581	8,915	4,986	5,066	5,375	2,021	32	20,132	20,074	—	20,012
														21,603	—	—	21,483
2403-0318 2403-0319	18×1	H7—9H	0,705	0,977	1,252	8,185	8,581	8,915	5,548	5,761	5,986	2,021	24	22,069	22,017	—	21,961
														23,563	—	—	23,455
2403-0321 2403-0322	20×1	H8—11H	0,675	0,947	1,222	9,278	9,625	9,929	5,518	5,761	5,986	2,021	24	22,147	22,095	—	22,038
														23,634	—	—	23,525
2403-0323	20×1	H7—9H	0,705	0,977	1,252	9,278	9,625	9,929	5,687	5,737	6,112	2,021	21	22,071	22,020	—	21,924
														23,576	—	—	23,429
2403-0324	20×1	H8—11H	0,675	0,947	1,222	9,278	9,625	9,929	5,657	5,737	6,112	2,021	24	22,150	22,079	—	22,003
														23,647	—	—	23,500
2403-0325 2403-0326	22×1	H7—9H	0,670	0,939	1,203	10,238	10,594	10,899	5,906	6,563	6,396	2,021	19	24,088	24,044	—	23,991
														25,592	—	—	25,405
2403-0327 2403-0328	22×1	H8—11H	0,640	0,910	1,173	10,238	10,594	10,899	5,875	6,563	6,396	2,021	19	24,167	24,123	—	24,070
														25,663	—	—	25,566
														26,941	—	—	26,844

Продолжение табл. 2

Обозначение протяжки	D × m	Сочетание полюс допусков D и d	s ₁	s ₂	s ₃	y ₁	D ₂	D ₃	R	d _p	F	M			
												На вершине шлицевой буртики	На зубе номер 1	На посадке кальбрующей зубе	На заднем отличном буртике
2403-0329	22 × 1	H7-9H	0,702	0,967	1,233	10,281	10,636	10,948	6,642	2,021	24	24,095	24,030	23,958	
2403-0331										2,598	—	—	—	25,475	
2403-0332	22 × 1	H8-11H	0,672	0,937	1,204	6,120	—	—	—	3,106	—	26,905	—	26,768	
2403-0333										2,021	24	24,175	24,111	24,039	
2403-0334	25 × 1	H7-9H	0,686	0,878	1,091	—	—	—	—	2,598	—	25,684	—	25,548	
2403-0335										3,106	—	26,972	—	26,836	
2403-0336	25 × 1	H8-11H	0,658	0,850	1,062	12,122	12,419	—	8,428	1,833	18	26,740	26,700	26,646	
2403-0337										2,309	—	28,074	—	27,980	
2403-0338	25 × 1	H7-9H	0,686	0,878	1,091	11,820	—	—	—	2,887	—	29,625	—	29,531	
2403-0339										1,833	18	26,828	26,788	26,733	
2403-0341	28 × 1	H8-11H	0,658	0,850	1,062	12,126	12,428	—	8,405	2,309	—	28,085	—	28,059	
2403-0342										2,887	—	29,697	—	29,602	
2403-0343	28 × 1	H7-9H	0,716	0,932	1,166	13,321	13,623	13,921	8,737	1,833	18	26,832	26,778	26,706	
2403-0344										2,309	—	30,920	—	30,810	
2403-0345	28 × 1	H8-11H	0,686	0,899	1,134	—	—	—	—	2,887	—	32,439	—	32,333	
2403-0346										1,833	18	29,721	29,676	29,615	
										2,309	—	31,005	—	30,899	
										2,887	—	32,517	—	32,411	

Продолжение табл. 2

Размеры в мм

Обозначение протяжки	D×m	Сочетание вольев допусков D-m-c	s ₁	s ₂	s ₃	y ₁	y ₂	y ₃	s ₄	y ₅	R	d _p	W	M			
														На лезвии шлифовом буртике	На зубе номер W	На посадкем калибрующем зубе	На лезвии шлифовом буртике
2403-0347 2403-0348	28×1	H7—9H	0,723	0,939	1,174	13,330	13,634	13,933	7,502	8,721	8,198	1,833	15	29,629	29,583	—	29,503
30,922														—	—	30,796	
32,443														—	—	32,317	
2403-0349 2403-0351	28×1	H8—11H	0,690	0,907	1,142	7,470	—	—	—	—	—	15	29,721	29,674	—	29,595	
31,007													—	—	30,881		
32,522													—	—	32,396		
2403-0352 2403-0353	28×1	H7—9H	0,738	0,934	1,145	7,922	—	—	—	—	—	16	31,635	31,597	—	31,532	
32,934													—	—	32,831		
34,463													—	—	34,360		
2403-0354 2403-0355	30×1	H8—11H	0,706	0,902	1,113	7,890	14,634	14,909	9,487	8,679	—	16	31,728	31,690	—	31,625	
33,021													—	—	32,918		
34,543													—	—	34,440		
2403-0356 2403-0357	30×1	H7—9H	0,738	0,934	1,145	14,356	—	—	—	—	—	16	31,636	31,587	—	31,500	
32,942													—	—	32,806		
34,478													—	—	34,342		
2403-0358 2403-0359	30×1	H8—11H	0,706	0,902	1,113	8,059	8,027	—	—	—	—	16	31,731	31,682	—	31,595	
33,029													—	—	32,893		
34,559													—	—	34,423		
2403-0361 2403-0362	32×1	H7—9H	0,679	0,923	1,149	8,315	—	—	—	—	—	17	33,652	33,607	—	33,541	
34,958													—	—	34,847		
36,496													—	—	36,385		
2403-0363 2403-0364	32×1	H8—11H	0,647	0,891	1,117	10,298	9,115	15,275	15,630	15,931	—	17	33,746	33,701	—	33,635	
35,046													—	—	34,935		
36,578													—	—	36,467		

Продолжение табл. 2

Обозначение протяжки	D×m	Сочетание полей заусов D и с	x ₁	x ₂	x ₃	x ₄	y ₁	y ₂	y ₃	y ₄	x ₅	y ₅	R	d _p	W	M			
																На параллельном шлицевом буртаке	На зубе попер В	На последнем калибрующем зубе	На заднем шлицевом буртаке
2403-0365 2403-0366	32×1	H7—9H	0,719	0,930	1,157						8,490			1,833	15	33,645	33,596	—	33,509
2403-0867 2403-0368		H8—11H	0,687	0,898	1,125		15,333	15,640	15,943				10,216	9,304	2,309	—	34,955	—	—
2403-0369 2403-0371	35×1	H7—9H	0,656	0,871	1,073						8,457			1,732	18	36,477	36,427	—	36,266
2403-0372 2403-0373		H8—11H	0,624	0,840	1,041		16,777	17,135	17,439			8,677		9,242	2,173	—	37,753	—	—
2403-0374 2403-0375	38×1	H7—9H	0,691	0,878	1,080						8,858			2,598	15	36,473	36,424	—	36,266
2403-0376 2403-0377		H8—11H	0,660	0,847	1,048		16,836	17,145	17,452			8,827		9,435	2,173	—	37,753	—	—
2403-0378 2403-0379	38×1	H7—9H	0,716	0,920	1,139						9,743			1,833	15	39,665	39,627	—	39,562
2403-0381 2403-0382		H8—11H	0,683	0,886	1,107		18,336	18,641	18,943			9,907		10,751	2,309	—	40,987	—	—
														2,887	—	42,548	—	—	42,445
														1,833	15	39,762	39,723	—	39,659
														2,309	—	41,078	—	—	40,975
														2,887	—	42,633	—	—	42,530

Продолжение табл. 2

Обозначение протяжки	D х d	Составные полей запуска D и d	x ₁	x ₂	x ₃	l ₁	b ₂	b ₃	r ₂	r ₃	R	d _p	W	M			
														На переднем шлицевом буртике	На зубе номер W	На последнем калибрующем зубе	На заднем шлицевом буртике
2403-0383 2403-0384	38 × 1	H7—9H	0,716	0,920	1,139	18,336	18,046	18,953	9,958	10,025	10,955	1,833	15	39,667	39,615	—	39,520
2403-0385 2403-0386		H8—11H	0,683	0,888	1,107									—	—	—	—
2403-0387 2403-0388	40 × 1	H7—9H	0,715	0,918	1,134	19,544	19,948	13,257	10,232	10,200	11,293	1,833	15	43,000	41,628	—	41,556
2403-0389 2403-0391		H8—11H	0,683	0,886	1,102									—	—	—	—
2403-0392 2403-0393	40 × 1	H7—9H	0,715	0,918	1,134	19,337	19,646	13,235	10,345	10,313	11,401	1,833	15	43,007	41,625	—	41,538
2403-0394 2403-0395		H8—11H	0,683	0,886	1,102									—	—	—	—
2403-0396	17 × 1,25	H7—9H	0,762	1,139	1,550	7,446	7,915	8,317	4,632	—	4,736	2,309	22	19,022	18,983	—	18,933
2403-0397		H8—11H	0,732	1,110	1,526									—	—	—	—

Продолжение табл. 2

Обозначение протяжки	D×M	Сочетание полей допуска D в e	k ₁	k ₂	k ₃	k ₄	y ₁	y ₂	y ₃	y ₄	k _e	y _e	R	d _p	F	M			
																На переднем шлицевом буртаке	На зубе номер F	На последнем калибровочном зубе	На заднем шлицевом буртаке
2403-0414 2403-0415		H7—9H	0,833	1,176	1,565						6,834			2,598	22	27,757	27,698	27,631	—
														3,106	—	29,073	—	28,947	—
														3,666	—	30,496	—	30,360	—
2403-0416 2403-0417		H8—11H	0,803	1,146	1,536						6,804			2,598	22	27,833	27,775	27,707	—
														3,106	—	29,144	—	29,018	—
														3,666	—	30,553	—	30,427	—
2403-0418 2403-0419	25×1,25	H7—9H	0,865	1,213	1,565						7,002			2,598	22	27,762	27,690	27,600	—
														3,106	—	29,085	—	28,923	—
														3,666	—	30,505	—	30,343	—
2403-0421 2403-0422		H8—11H	0,835	1,183	1,536						6,972			2,598	22	27,840	27,768	27,678	—
														3,106	—	29,157	—	28,995	—
														3,666	—	30,572	—	30,410	—
2403-0423 2403-0424		H7—9H	0,819	1,126	1,433						7,356			2,309	20	30,075	30,020	—	29,944
														2,887	—	31,650	—	—	31,519
														3,464	—	33,166	—	—	33,035
2403-0425 2403-0426		H8—11H	0,787	1,094	1,401						7,326			2,309	20	30,166	30,111	—	30,035
														2,887	—	31,732	—	—	31,601
														3,464	—	33,242	—	—	33,111
2403-0427 2403-0428	28×1,25	H7—9H	0,851	1,126	1,433						7,516			2,309	20	30,075	30,010	—	29,911
														2,887	—	31,558	—	—	31,494
														3,464	—	33,182	—	—	33,018
2403-0429 2403-0431		H8—11H	0,819	1,094	1,401						7,484			2,309	20	30,170	30,105	—	30,006
														2,887	—	31,744	—	—	31,581
														3,464	—	33,262	—	—	33,098

Продолжение табл. 2

Размеры в мм

Обозначение протяжки	D×M	Сочетание двух допусков D и e	x ₁	x ₂	x ₃	r ₁	y ₁	y ₂	y ₃	x ₄	y ₄	R	d _p	N	M				
															На передних плечах бурилки	На зубе номер Ф	На последнем взабуривающем зубе	На заднем плече бурилки	
2403-0432 2403-0433		H7—9H	0,856	1,164	1,507					8,008			2,309 2,887 3,464	17	32,037 33,581 35,078	31,987	—	—	31,912 33,456 34,953
2403-0434 2403-0435		H8—11H	0,823	1,132	1,474	14,074	14,492	14,902		7,976		8,700	2,309 2,887 3,464	17	32,126 33,663 35,154	32,077	—	—	32,001 33,538 35,029
2403-0436 2403-0437	30×1,25	H7—9H	0,898	1,211	1,507					8,187			2,598 3,106 3,666	18	32,814 34,158 35,603	32,751	—	—	32,657 34,001 35,446
2403-0438 2403-0439		H8—11H	0,865	1,179	1,474	14,132	14,554	14,909		8,154		8,863	2,598 3,106 3,666	18	32,903 34,241 35,680	32,840	—	—	32,746 34,084 35,523
2403-0441 2403-0442		H7—9H	0,795	1,100	1,441					8,352			2,309 2,887 3,464	19	34,136 35,717 37,245	34,081	—	—	34,000 35,581 37,109
2403-0443 2403-0444		H8—11H	0,763	1,068	1,409	15,019	15,473	15,920		8,320		8,921	2,309 2,887 3,464	19	34,230 35,804 37,326	34,175	—	—	34,094 35,668 37,190
2403-0445 2403-0446	32×1,25	H7—9H	0,833	1,121	1,441					8,482			2,309 2,887 3,464	17	34,134 35,720 37,252	34,071	—	—	33,970 35,555 37,088
2403-0447 2403-0448		H8—11H	0,801	1,089	1,409	15,077	15,504	15,924		8,450		9,057	2,309 2,887 3,464	17	34,229 35,807 37,333	34,166	—	—	34,065 35,643 37,169

Продолжение табл. 2

Обозначение протяжки	D×m	Сочетание подойд допуска D и e	f ₁	f ₂	f ₃	z ₁	z ₂	z ₃	z ₄	z ₅	R	d _p	W	M				
														На переднем плечевом буртике	На зубе попер W	На последнем зазубренном зубе	На заднем плечевом буртике	
2403-0449 2403-0451	35×1,25	H7-9H	0,845	1,165	1,478				9,252			19	37,068	37,018			36,933	
						16,569	17,023	17,420		10,975	10,098						38,501	
			H8-11H	0,812	1,133	1,445				9,220			19	37,160	37,110			37,028
2403-0452 2403-0453	35×1,25																38,590	
			H7-9H	0,906	1,184	1,486				9,466			20	37,061	36,991			36,897
							16,655	17,049	17,436		10,885	10,319						39,058
2403-0456 2403-0457	35×1,25																40,528	
			H8-11H	0,874	1,151	1,454				9,406			20	37,154	37,084			36,990
																		39,142
2403-0458 2403-0459	35×1,25																40,607	
			H7-9H	0,826	1,100	1,401				9,681			17	40,124	40,075			39,999
																		41,512
2403-0461 2403-0462	35×1,25																43,170	
			H8-11H	0,794	1,068	1,369				9,659			17	40,223	40,173			40,098
							18,507	18,927			12,675	10,383						41,702
2403-0463 2403-0464	38×1,25																43,255	
			H7-9H	0,826	1,100	1,401				9,904			18	40,135	40,060			39,958
																		41,580
2403-0465 2403-0466	38×1,25																43,149	
			H8-11H	0,794	1,068	1,369				9,872			18	40,290	40,215			40,113
							18,514	18,941			12,634	10,587						41,730
																	43,293	

Продолжение табл. 2

Обозначение протяжки	D×m	Сочетание лозов допусков D h 6	Размеры в мм										M					
			x ₂	x ₃	y ₁	γ ₆	γ ₅	γ ₄	x ₄	y ₄	R	d _p	W	На переднем шлицевом буртаке	На зубе попер Ф	На последнем клинорезном зубе	На заднем шлицевом буртаке	
2403-0467 2403-0468		H7—9H	0,848	1,140	1,457			10,448					2,309	17	42,080	42,035	—	41,951
									2,887				3,464	—	43,676	—	—	—
2403-0469 2403-0471	40×1,25	H8—11H	0,816	1,108	1,424	19,508	19,929	12,834	11,453				2,309	17	42,185	42,132	—	42,048
									2,887				3,464	—	43,765	—	—	—
2403-0472 2403-0473		H7—9H	0,848	1,140	1,457			10,560					2,309	18	42,092	42,022	—	41,928
									2,887				3,464	—	43,684	—	—	—
2403-0474 2403-0475		H8—11H	0,816	1,108	1,424	19,511	19,936	12,812	11,559				2,309	18	42,187	42,117	—	42,023
									2,887				3,464	—	43,772	—	—	—
2403-0476 2403-0477		H7—9H	0,832	1,109	1,410			10,803					2,309	18	44,166	44,106	—	44,028
									2,887				3,464	—	45,781	—	—	—
2403-0478 2403-0479		H8—11H	0,800	1,077	1,378	20,511	20,934	13,933	11,713				2,309	18	44,264	44,204	—	44,126
									2,887				3,464	—	45,873	—	—	—
2403-0481 2403-0482	42×1,25	H7—9H	0,832	1,109	1,410								2,309	18	44,168	44,098	—	44,004
									2,887				3,464	—	45,788	—	—	—
2403-0483 2403-0484		H8—11H	0,800	1,077	1,378	20,515	20,941	13,915	11,627				2,309	18	44,267	44,197	—	44,103
									2,887				3,464	—	45,881	—	—	—
												3,464	—	47,446	—	—	—	47,282

Продолжение табл. 2

Размеры в мм

Обозначение протяжки	D х h	Состояние полей допуска D h 6	r ₁	r ₂	r ₃	r ₄	r ₅	r ₆	r ₇	r ₈	r ₉	r ₁₀	R	d _p	W	M			
																На заднем шлицевом бурьяне	На зубе номер W	На последнем кальбрующем зубе	На заднем шлицевом бурьяне
2403-0485 2403-0486		H7—9H	0,846	1,132	1,440									2,309	17	47,109	47,055	—	46,971
														2,887	—	48,711	—	—	48,573
													14,684	3,464	—	50,269	—	—	50,131
2403-0487 2403-0488		H8—11H	0,814	1,100	1,408				21,583	22,012	22,436			2,309	17	47,205	47,152	—	47,068
														2,887	—	48,801	—	—	48,663
	45 × 1,25													3,464	—	50,364	—	—	50,216
2403-0489 2403-0491		H7—9H	0,866	1,132	1,417									2,309	16	47,110	47,049	—	46,940
														2,887	—	48,716	—	—	48,546
													14,648	3,464	—	50,278	—	—	50,108
2403-0492 2403-0493		H8—11H	0,833	1,100	1,385				21,613	22,013	22,410			2,309	16	47,206	47,146	—	47,037
														2,887	—	48,806	—	—	48,637
														3,464	—	50,364	—	—	50,195
2403-0494 2403-0495		H7—9H	0,827	1,094	1,362									2,309	18	50,163	50,103	—	50,025
														2,887	—	51,804	—	—	51,666
														3,464	—	53,396	—	—	53,258
2403-0496 2403-0497		H8—11H	0,795	1,062	1,351				23,085	23,516	23,942			2,309	18	50,262	50,202	—	50,124
														2,887	—	51,896	—	—	51,758
														3,464	—	53,483	—	—	53,345
2403-0498 2403-0499		H7—9H	0,845	1,094	1,381									2,309	17	50,161	50,094	—	49,992
														2,887	—	51,807	—	—	51,638
														3,464	—	53,404	—	—	53,235
2403-0501 2403-0502		H8—11H	0,813	1,062	1,329				23,115	23,517	23,914			2,309	17	50,260	50,193	—	50,091
														2,887	—	51,900	—	—	51,731
														3,464	—	53,491	—	—	53,322

Продолжение табл. 2

Размеры в мм

Обозначение протяжки	D _н × m	Составляе подле допусков D _н и e	f ₁	f ₂	f ₃	y ₁	y ₂	y ₃	y ₄	y ₅	R	d _г	W	M			
														На шлицев шлицевом буртике	На зубе поверх W	На последнем кальбрующем зубе	На заднем шлицевом буртике
2403-0503 2403-0504		H7—9H	0,844	1,125	1,427						12,848	2,309	18	52,123	52,063	—	51,985
														53,738	—	—	53,600
2403-0505 2403-0506	50 × 1,25	H8—11H	0,812	1,093	1,395	24,085	24,515	24,941			12,816	2,309	18	55,310	—	—	55,172
														53,830	—	—	52,083
2403-0507 2403-0508		H7—9H	0,883	1,167	1,420						12,980	2,309	17	52,119	52,047	—	51,957
														53,738	—	—	53,576
2403-0509 2403-0511		H8—11H	0,651	1,135	1,388	24,144	24,576	24,934			12,948	2,309	17	55,315	—	—	55,153
														53,831	—	—	52,055
2403-0512	20 × 1,5	H7—9H	0,915	1,299	1,812						5,427	2,887	26	22,806	22,746	22,669	—
														34,597	—	—	24,460
2403-0513		H8—11H	0,886	1,270	1,783	8,752	9,273	9,808			5,399	2,887	26	22,879	22,819	22,742	—
														24,661	—	—	24,524
2403-0514 2403-0515	22 × 1,5	H7—9H	0,961	1,384	1,866						6,039	2,887	22	24,550	24,498	24,430	—
														26,315	—	—	26,195
2403-0516 2403-0517		H8—11H	0,867	1,354	1,857	9,788	10,314	10,815			6,009	2,887	22	24,625	24,573	24,505	—
														26,382	—	—	26,262
											4,406	—	—	28,409	—	—	28,289

Продолжение табл. 2

Размеры в мм

Обозначение протяжки	D×M	Соединение полей допусков D и z	s ₁	s ₂	s ₃	y ₁	y ₂	y ₃	f ₃	y ₄	R	f _p	W	M			
														На вершине шлицевом буртике	На зубе номер W	На последнем наибольшем зубе	На заднем шлицевом буртике
2403-0518	22×1,5	H7—9H	0,986	1,405	1,901	9,821	10,345	10,844	6,174	6,038	6,385	2,887	25	24,551	24,477	24,391	—
														26,324	—	26,164	—
2403-0519	22×1,5	H8—11H	0,956	1,375	1,872	9,821	10,345	10,844	6,144	6,038	6,385	2,887	25	24,627	24,552	24,467	—
														26,392	—	26,232	—
2403-0521 2403-0522		H7—9H	0,957	1,378	1,858				6,778			2,887	22	27,602	27,549	27,477	—
														29,394	—	29,269	—
2403-0523 2403-0524		H8—11H	0,938	1,348	1,830	11,304	11,837	12,350	6,951	7,239	7,079	2,887	22	27,680	27,627	27,555	—
														29,464	—	29,339	—
2403-0525 2403-0526	25, 1,5	H7—9H	1,029	1,406	1,839				6,925			2,887	23	27,603	27,588	27,442	—
														29,401	—	29,240	—
2403-0527 2403-0528		H8—11H	1,000	1,377	1,810	11,389	11,874	12,342	6,896	7,199	7,233	2,887	23	27,679	27,614	27,518	—
														29,470	—	29,309	—
2403-0529 2403-0531		H7—9H	0,956	1,347	1,798				7,472			2,887	20	30,863	30,608	30,527	—
														32,476	—	32,340	—
2403-0532 2403-0533	28×1,5	H8—11H	0,924	1,315	1,766	12,759	13,330	13,843	7,440	8,405	7,860	2,887	20	30,749	30,694	30,613	—
														32,554	—	32,418	—
												2,887	—	34,637	—	34,501	—

Продолжение табл. 2

Обозначение протяжки	D × m	Составные полюсы допуска D и e	Размеры в мм											М				
			x ₁	x ₂	s ₂	r	y ₃	y ₄	r	r _п	v	Но перелом шлицевом буртинке	На зубе номер W	На последнем калибрующем зубе	На заднем шлицевом буртинке			
2403-0534 2403-0535	28 × 1,5	H7—9H	0,990	1,086	1,789					7,637			2,887	21	30,664	20,592	30,494	—
													3,579	—	32,484	—	32,314	—
2403-0536 2403-0537	28 × 1,5	H8—11H	0,937	1,354	1,757		12,847	13,382	13,815	8,339	8,032		4,406	—	34,582	—	34,412	—
														2,887	21	30,753	30,681	30,583
2403-0538 2403-0539		H7—9H	1,030	1,445	1,861					8,174			3,666	—	34,720	—	34,587	—
														4,406	—	36,588	—	36,446
2403-0541 2403-0542	30 × 1,5	H8—11H	0,996	1,412	1,828		14,397	14,855		8,698	8,818		3,106	20	33,353	33,292	33,223	—
														3,666	—	34,799	—	34,657
2403-0543 2403-0544	30 × 1,5	H7—9H				13,867						4,406	—	36,661	—	36,519	—	
													3,106	20	33,276	33,199	33,091	—
2403-0545 2403-0546		H8—11H	0,996	1,412	1,828					8,293			3,666	—	34,793	—	34,548	—
														4,406	—	36,608	—	36,423
2403-0547 2403-0548	32 × 1,5	H7—9H	0,941	1,307	1,729		14,404	14,868		8,678	8,927		3,106	20	33,361	33,284	33,176	—
														3,666	—	34,813	—	34,628
2403-0549 2403-0551	32 × 1,5	H8—11H	0,909	1,276	1,697		14,805	15,257	15,896	10,271	8,702		4,406	—	36,681	—	36,496	—
														2,887	23	34,901	34,831	34,744
												3,579	—	36,777	—	36,620	—	
												4,141	—	38,251	—	38,094	—	
												2,887	23	34,994	34,924	34,837	—	
												3,579	—	36,861	—	36,704	—	
												4,141	—	38,329	—	38,172	—	

4 Зав. 903

49

Продолжение табл. 2

Обозначение протяжки	D _{хп}	Сочетание полей допусков D _н h _е	f ₁	f ₂	f ₃	f ₄	f ₅	f ₆	f ₇	f ₈	f ₉	R	d _p	W	M				
															На переднем шлицевом буртаке	На зубе номер W	На последнем калнбрующем зубе	На заднем шлицевом буртаке	
2403-0552 2403-0553	32 × 1,5	H7-9H	0,972	1,343	1,729					8,626			2,887	24	34,908	34,810			34,695
2403-0554 2403-0555		H8-11H	0,940	1,312	1,697	14,853	15,415	15,914			8,594	10,194	8,960	2,887	24	35,002	34,904		
2403-0556 2403-0557	35 × 1,5	H7-9H	0,973	1,339	1,716					9,134			2,887	24	37,910	37,840			37,758
2403-0558 2403-0559		H8-11H	0,941	1,308	1,685	16,356	16,909	17,403			9,103	11,345	9,577	2,887	24	38,001	37,931		
2403-0561 2403-0562	35 × 1,5	H7-9H	0,998	1,329	1,700					9,308			2,887	22	37,912	37,828			37,713
2403-0563 2403-0564		H8-11H	0,966	1,297	1,669	19,395	16,869	17,395			9,276	11,301	9,747	2,887	22	38,006	37,924		
2403-0565 2403-0566	38 × 1,5	H7-9H	0,949	1,301	1,693					9,760			2,887	20	40,919	40,853			40,767
2403-0567 2403-0568		H8-11H	0,917	1,269	1,666	17,820	18,364	18,898			9,728	12,498	10,293	2,887	20	41,014	40,948		
													3,579		42,819				42,667
													4,141		44,315				44,163
													4,141		41,366				41,187
													3,579		39,889				39,700
													4,141		41,305				41,106

Продолжение табл. 2

Обозначение протяжки	D × m	Сочетание полей допусков D и d	Размеры в мм											M				
			x ₁	x ₂	y ₁	y ₂	y ₃	x ₄	y ₄	R	d _p	W	На переднем шлицевом бурьяке	На зубе поверх W	На последнем заглуженном зубе	На заднем шлицевом бурьяке		
2403-0569 2403-0571	38 × 1,5	H7—9H	0,986	1,308	1,667				9,872				2,887	18	40,924	40,849	—	40,740
													3,579	—	42,829	—	—	42,645
						17,878	18,375	18,864						4,141	—	44,328	—	—
2403-0572 2403-0573	38 × 1,5	H8—11H	0,954	1,276	1,636				9,841				2,887	18	41,017	40,942	—	40,833
													3,579	—	42,914	—	—	42,730
													4,141	—	44,408	—	—	44,224
2403-0574 2403-0575	38 × 1,5	H7—9H	0,961	1,328	1,737				10,409				2,887	20	42,783	42,711	42,621	—
													3,579	—	44,665	—	44,503	—
													4,141	—	46,152	—	45,990	—
2403-0576 2403-0577	38 × 1,5	H8—11H	0,929	1,296	1,705				10,377				2,887	20	42,876	42,804	42,714	—
													3,579	—	44,751	—	44,589	—
													4,141	—	46,233	—	46,071	—
2403-0578 2403-0579	40 × 1,5	H7—9H	0,980	1,335	1,729				10,456				2,887	19	42,780	42,703	42,602	—
													3,579	—	44,665	—	44,487	—
													4,141	—	46,153	—	45,975	—
2403-0581 2403-0582	40 × 1,5	H8—11H	0,948	1,303	1,697				10,424				2,887	19	42,873	42,796	42,695	—
													3,579	—	44,751	—	44,573	—
													4,141	—	46,234	—	46,056	—
2403-0583 2403-0584	40 × 1,5	H7—9H	0,978	1,358	1,777				11,062				2,887	20	44,790	44,718	44,628	—
													3,464	—	46,352	—	46,190	—
													4,091	—	48,006	—	47,846	—
2403-0585 2403-0586	42 × 1,5	H8—11H	0,945	1,325	1,745				11,030				2,887	20	44,881	44,809	44,719	—
													3,464	—	46,437	—	46,275	—
													4,091	—	48,089	—	47,927	—

Продолжение табл. 2

Размеры в мм

Обозначение протяжки	D > m	Счетные волосяк допусков D и c	s ₁	s ₂	s ₃	s ₄	y ₁	y ₂	y ₃	y ₄	x ₄	y ₅	R	d _p	W	M				
																На переднем защитном буртике	На зубе номер W	На последнем забуржушем зубе	На заднем защитном буртике	
2403-0587 2403-0588	42 × 1,5	H7—9H	0,998	1,365	1,769						11,073			2,887	19	44,787	44,710	44,609	—	
															3,464	—	46,352	—	46,174	—
2403-0589 2403-0591	42 × 1,5	H8—11H	0,965	1,333	1,737			19,850	20,377	20,896		11,040		13,223	12,059			44,881	44,703	—
															4,091	—	48,010	—	46,262	—
2403-0592 2403-0593	42 × 1,5	H7—9H	0,976	1,351	1,764						11,810				20	47,805	47,733	47,643	—	
															3,464	—	49,377	—	49,215	—
2403-0594 2403-0595	42 × 1,5	H8—11H	0,944	1,319	1,732			21,323	21,870	22,410		11,778		14,298	12,912			51,044	50,882	—
															4,091	—	49,464	—	49,302	—
2403-0596 2403-0597	45 × 1,5	H7—9H	0,986	1,359	1,756						11,857				19	47,808	47,725	47,616	—	
															3,464	—	49,384	—	49,192	—
2403-0598 2403-0599	45 × 1,5	H8—11H	0,964	1,326	1,724			21,352	21,883	22,406		11,825		14,324	12,937			51,056	50,864	—
															4,091	—	49,471	—	49,279	—
2403-0601 2403-0602	48 × 1,5	H7—9H	1,014	1,389	1,752						12,509				21	50,814	50,742	50,658	—	
															3,464	—	52,395	—	52,230	—
2403-0603 2403-0604	48 × 1,5	H8—11H	0,982	1,357	1,720			22,883	23,431	23,912		12,476		15,423	13,703			54,073	53,917	—
															4,091	—	50,911	50,839	50,755	—
														—	—	52,485	—	52,330	—	
														—	—	54,159	—	54,003	—	

Продолжение табл. 2

Размеры в мм

Обозначение протяжки	D×t	Сочетание подлей- ловусков D _н ×e	z ₁	z ₂	z ₃	z ₄	z ₅	z ₆	z ₇	z ₈	R	d _p	W	M				
														На первом шагелном буртике	На зубе номер 12	На последнем калиброванном зубе	На латем исполнен буртике	
2403-0605 2403-0606	48×1,5	H7—9H	1,038	1,400	1,744			12,598					2,887	19	50,814	50,739	50,629	—
						22,917	23,448	23,908	15,420	13,779				3,464	—	52,399	—	52,214
2403-0607 2403-0608		H8—11H	1,005	1,368	1,712			12,566					2,887	19	50,908	50,833	50,723	—
													3,464	—	52,488	—	50,203	—
2403-0609 2403-0611		H7—9H	0,951	1,293	1,639			12,548					2,887	20	52,960	52,888	—	52,792
						23,826	24,378	24,923	16,987	13,498			3,464	—	54,584	—	—	54,416
2403-0612 2403-0613		H8—11H	0,919	1,261	1,638			12,557					2,887	20	53,057	52,985	—	52,889
												3,464	—	—	—	54,675	—	—
2403-0614 2403-0615	50×1,5	H7—9H	0,987	1,300	1,640			12,733					2,887	18	52,958	52,878	—	52,765
						23,885	24,388	24,887	16,944	13,643			3,464	—	—	54,587	—	—
2403-0616 2403-0617		H8—11H	0,956	1,268	1,609			12,701					2,887	18	53,058	52,979	—	52,865
												3,464	—	—	—	54,681	—	—
2403-0618 2403-0619		H7—9H	0,960	1,314	1,700			13,267					2,887	18	54,846	54,786	—	54,678
												3,464	—	—	—	56,454	—	—
2403-0621 2403-0622	52×1,5	H8—11H	0,928	1,282	1,668			13,235					2,887	18	54,943	54,883	—	54,775
						24,826	25,378	25,923	17,321	14,415			3,464	—	—	56,545	—	—
											4,091	—	—	58,158	—	—	57,990	
											2,887	—	—	54,943	—	—	54,775	
											3,464	—	—	56,545	—	—	56,378	
											4,091	—	—	58,845	—	—	58,677	

Продолжение табл. 2

Размеры в мм

Обозначение протяжки	D×L	Соединяя полей корпусов D и L	x ₁	x ₂	y ₁	y ₂	y ₃	x ₆	y ₆	R	d _p	Ф	М			
													На переднем шлицевом буртике	На зубе попер Ф	На последнем калибрующем зубе	На заднем шлицевом буртике
2403-0641 2403-0642	60×1,5	H7-9H	1,005	1,332	1,683			15,449				18	62,877	62,797	—	62,684
						28,888	29,393	29,894		19,893	17,015		—	64,490	—	—
2403-0643 2403-0644		H8-11H	0,970	1,297	1,647			15,413				18	62,987	62,907	—	62,794
												—	64,594	—	—	64,401
2403-0645 2403-0646		H7-9H	1,279	1,917	2,679			7,853				25	32,159	32,079	—	31,973
						12,304	13,034	13,720		7,201	8,323		—	35,405	—	35,219
2403-0647 2403-0648		H8-11H	1,245	1,883	2,645			7,819				25	32,237	32,157	—	32,051
												—	35,474	—	35,288	
2403-0649	28×2	H7-9H	1,328	1,985	2,706			7,986				—	38,008	—	37,822	
												26	32,157	32,059	—	31,941
2403-0651		H8-11H	1,294	1,952	2,672			7,952				—	35,410	—	35,194	
						12,364	13,107	13,751		7,125	8,472		—	37,955	—	37,739
2403-0652 2403-0653		H7-9H	1,297	1,936	2,630			8,374				26	32,235	32,138	—	32,019
												—	35,479	—	35,263	
2403-0654 2403-0655	30×2	H8-11H	1,260	1,898	2,592			8,337				—	39,018	—	37,802	
						13,342	14,088	14,740		7,929	8,910		—	34,072	33,990	—
											—	37,319	—	37,135		
											—	39,861	—	39,676		

Продолжение табл. 2

Обозначение проточки	D×m	Сочетание профилей впускное D и m	x ₁	x ₂	x ₃	y ₁	y ₂	y ₃	y ₄	y ₅	z _e	R	d _p	W	M			
															На переднем шлифованном буртике	На зубе номер W	На последнем шлифованном зубе	На заднем шлифованном буртике
2403-0656 2403-0657	30×2	H7—9H	1,353	1,945	2,635								4,141	24	33,984	33,894	33,766	—
													5,455	—	37,247	—	37,029	—
														6,518	—	39,801	—	39,585
2403-0658 2403-0659	30×2	H8—11H		1,907	2,597	13,412	14,100	14,752			7,873	9,032	4,141	24	34,071	33,981	33,853	—
													5,455	—	37,324	—	37,106	—
				1,316									6,518	—	39,870	—	39,652	—
2403-0661 2403-0662	30×2	H7—9H		1,930	2,625								4,141	28	36,237	36,152	36,046	—
													5,455	—	39,337	—	39,246	—
													6,518	—	42,117	—	41,926	—
2403-0663 2403-0664	30×2	H8—11H	1,278	1,882	2,588	14,375	15,101	15,792			8,648	9,532	4,141	28	36,326	36,241	36,135	—
													5,455	—	39,615	—	39,424	—
													6,518	—	42,189	—	41,998	—
2403-0665	32×2	H7—9H	1,353	1,964	2,625								4,141	29	36,249	36,130	35,987	—
													5,455	—	39,566	—	39,304	—
													6,518	—	42,159	—	41,897	—
2403-0666	32×2	H8—11H	1,315	1,926	2,588	14,422	15,160	15,819			8,577	9,763	4,141	29	36,339	36,220	36,077	—
													5,455	—	39,646	—	39,384	—
													6,518	—	42,233	—	41,971	—
2403-0667 2403-0668	35×2	H7—9H	1,229	1,794	2,420								3,666	28	38,249	38,159	38,053	—
													4,406	—	40,228	—	40,032	—
													5,455	—	42,930	—	42,733	—
2403-0669 2403-0671	35×2	H8—11H	1,194	1,758	2,384	15,837	16,628	17,344			10,589	9,722	3,666	28	38,350	38,260	38,154	—
													4,406	—	40,320	—	40,124	—
													5,455	—	43,013	—	42,817	—

Продолжение табл. 2

Размеры в мм

Обозначение проточки	D × t	Сечение полей заусулов D и t, %	r ₁	r ₂	r ₃	r ₄	r ₅	r ₆	r ₇	r ₈	r ₉	r ₁₀	r ₁₁	r ₁₂	r ₁₃	r ₁₄	r ₁₅	r ₁₆	r ₁₇	r ₁₈	r ₁₉	r ₂₀	r ₂₁	r ₂₂	r ₂₃	r ₂₄	r ₂₅	r ₂₆	r ₂₇	r ₂₈	r ₂₉	r ₃₀	r ₃₁	r ₃₂	r ₃₃	r ₃₄	r ₃₅	r ₃₆	r ₃₇	r ₃₈	r ₃₉	r ₄₀	r ₄₁	r ₄₂	r ₄₃	r ₄₄	r ₄₅	r ₄₆	r ₄₇	r ₄₈	r ₄₉	r ₅₀	r ₅₁	r ₅₂	r ₅₃	r ₅₄	r ₅₅	r ₅₆	r ₅₇	r ₅₈	r ₅₉	r ₆₀	r ₆₁	r ₆₂	r ₆₃	r ₆₄	r ₆₅	r ₆₆	r ₆₇	r ₆₈	r ₆₉	r ₇₀	r ₇₁	r ₇₂	r ₇₃	r ₇₄	r ₇₅	r ₇₆	r ₇₇	r ₇₈	r ₇₉	r ₈₀	r ₈₁	r ₈₂	r ₈₃	r ₈₄	r ₈₅	r ₈₆	r ₈₇	r ₈₈	r ₈₉	r ₉₀	r ₉₁	r ₉₂	r ₉₃	r ₉₄	r ₉₅	r ₉₆	r ₉₇	r ₉₈	r ₉₉	r ₁₀₀	r ₁₀₁	r ₁₀₂	r ₁₀₃	r ₁₀₄	r ₁₀₅	r ₁₀₆	r ₁₀₇	r ₁₀₈	r ₁₀₉	r ₁₁₀	r ₁₁₁	r ₁₁₂	r ₁₁₃	r ₁₁₄	r ₁₁₅	r ₁₁₆	r ₁₁₇	r ₁₁₈	r ₁₁₉	r ₁₂₀	r ₁₂₁	r ₁₂₂	r ₁₂₃	r ₁₂₄	r ₁₂₅	r ₁₂₆	r ₁₂₇	r ₁₂₈	r ₁₂₉	r ₁₃₀	r ₁₃₁	r ₁₃₂	r ₁₃₃	r ₁₃₄	r ₁₃₅	r ₁₃₆	r ₁₃₇	r ₁₃₈	r ₁₃₉	r ₁₄₀	r ₁₄₁	r ₁₄₂	r ₁₄₃	r ₁₄₄	r ₁₄₅	r ₁₄₆	r ₁₄₇	r ₁₄₈	r ₁₄₉	r ₁₅₀	r ₁₅₁	r ₁₅₂	r ₁₅₃	r ₁₅₄	r ₁₅₅	r ₁₅₆	r ₁₅₇	r ₁₅₈	r ₁₅₉	r ₁₆₀	r ₁₆₁	r ₁₆₂	r ₁₆₃	r ₁₆₄	r ₁₆₅	r ₁₆₆	r ₁₆₇	r ₁₆₈	r ₁₆₉	r ₁₇₀	r ₁₇₁	r ₁₇₂	r ₁₇₃	r ₁₇₄	r ₁₇₅	r ₁₇₆	r ₁₇₇	r ₁₇₈	r ₁₇₉	r ₁₈₀	r ₁₈₁	r ₁₈₂	r ₁₈₃	r ₁₈₄	r ₁₈₅	r ₁₈₆	r ₁₈₇	r ₁₈₈	r ₁₈₉	r ₁₉₀	r ₁₉₁	r ₁₉₂	r ₁₉₃	r ₁₉₄	r ₁₉₅	r ₁₉₆	r ₁₉₇	r ₁₉₈	r ₁₉₉	r ₂₀₀	r ₂₀₁	r ₂₀₂	r ₂₀₃	r ₂₀₄	r ₂₀₅	r ₂₀₆	r ₂₀₇	r ₂₀₈	r ₂₀₉	r ₂₁₀	r ₂₁₁	r ₂₁₂	r ₂₁₃	r ₂₁₄	r ₂₁₅	r ₂₁₆	r ₂₁₇	r ₂₁₈	r ₂₁₉	r ₂₂₀	r ₂₂₁	r ₂₂₂	r ₂₂₃	r ₂₂₄	r ₂₂₅	r ₂₂₆	r ₂₂₇	r ₂₂₈	r ₂₂₉	r ₂₃₀	r ₂₃₁	r ₂₃₂	r ₂₃₃	r ₂₃₄	r ₂₃₅	r ₂₃₆	r ₂₃₇	r ₂₃₈	r ₂₃₉	r ₂₄₀	r ₂₄₁	r ₂₄₂	r ₂₄₃	r ₂₄₄	r ₂₄₅	r ₂₄₆	r ₂₄₇	r ₂₄₈	r ₂₄₉	r ₂₅₀	r ₂₅₁	r ₂₅₂	r ₂₅₃	r ₂₅₄	r ₂₅₅	r ₂₅₆	r ₂₅₇	r ₂₅₈	r ₂₅₉	r ₂₆₀	r ₂₆₁	r ₂₆₂	r ₂₆₃	r ₂₆₄	r ₂₆₅	r ₂₆₆	r ₂₆₇	r ₂₆₈	r ₂₆₉	r ₂₇₀	r ₂₇₁	r ₂₇₂	r ₂₇₃	r ₂₇₄	r ₂₇₅	r ₂₇₆	r ₂₇₇	r ₂₇₈	r ₂₇₉	r ₂₈₀	r ₂₈₁	r ₂₈₂	r ₂₈₃	r ₂₈₄	r ₂₈₅	r ₂₈₆	r ₂₈₇	r ₂₈₈	r ₂₈₉	r ₂₉₀	r ₂₉₁	r ₂₉₂	r ₂₉₃	r ₂₉₄	r ₂₉₅	r ₂₉₆	r ₂₉₇	r ₂₉₈	r ₂₉₉	r ₃₀₀	r ₃₀₁	r ₃₀₂	r ₃₀₃	r ₃₀₄	r ₃₀₅	r ₃₀₆	r ₃₀₇	r ₃₀₈	r ₃₀₉	r ₃₁₀	r ₃₁₁	r ₃₁₂	r ₃₁₃	r ₃₁₄	r ₃₁₅	r ₃₁₆	r ₃₁₇	r ₃₁₈	r ₃₁₉	r ₃₂₀	r ₃₂₁	r ₃₂₂	r ₃₂₃	r ₃₂₄	r ₃₂₅	r ₃₂₆	r ₃₂₇	r ₃₂₈	r ₃₂₉	r ₃₃₀	r ₃₃₁	r ₃₃₂	r ₃₃₃	r ₃₃₄	r ₃₃₅	r ₃₃₆	r ₃₃₇	r ₃₃₈	r ₃₃₉	r ₃₄₀	r ₃₄₁	r ₃₄₂	r ₃₄₃	r ₃₄₄	r ₃₄₅	r ₃₄₆	r ₃₄₇	r ₃₄₈	r ₃₄₉	r ₃₅₀	r ₃₅₁	r ₃₅₂	r ₃₅₃	r ₃₅₄	r ₃₅₅	r ₃₅₆	r ₃₅₇	r ₃₅₈	r ₃₅₉	r ₃₆₀	r ₃₆₁	r ₃₆₂	r ₃₆₃	r ₃₆₄	r ₃₆₅	r ₃₆₆	r ₃₆₇	r ₃₆₈	r ₃₆₉	r ₃₇₀	r ₃₇₁	r ₃₇₂	r ₃₇₃	r ₃₇₄	r ₃₇₅	r ₃₇₆	r ₃₇₇	r ₃₇₈	r ₃₇₉	r ₃₈₀	r ₃₈₁	r ₃₈₂	r ₃₈₃	r ₃₈₄	r ₃₈₅	r ₃₈₆	r ₃₈₇	r ₃₈₈	r ₃₈₉	r ₃₉₀	r ₃₉₁	r ₃₉₂	r ₃₉₃	r ₃₉₄	r ₃₉₅	r ₃₉₆	r ₃₉₇	r ₃₉₈	r ₃₉₉	r ₄₀₀	r ₄₀₁	r ₄₀₂	r ₄₀₃	r ₄₀₄	r ₄₀₅	r ₄₀₆	r ₄₀₇	r ₄₀₈	r ₄₀₉	r ₄₁₀	r ₄₁₁	r ₄₁₂	r ₄₁₃	r ₄₁₄	r ₄₁₅	r ₄₁₆	r ₄₁₇	r ₄₁₈	r ₄₁₉	r ₄₂₀	r ₄₂₁	r ₄₂₂	r ₄₂₃	r ₄₂₄	r ₄₂₅	r ₄₂₆	r ₄₂₇	r ₄₂₈	r ₄₂₉	r ₄₃₀	r ₄₃₁	r ₄₃₂	r ₄₃₃	r ₄₃₄	r ₄₃₅	r ₄₃₆	r ₄₃₇	r ₄₃₈	r ₄₃₉	r ₄₄₀	r ₄₄₁	r ₄₄₂	r ₄₄₃	r ₄₄₄	r ₄₄₅	r ₄₄₆	r ₄₄₇	r ₄₄₈	r ₄₄₉	r ₄₅₀	r ₄₅₁	r ₄₅₂	r ₄₅₃	r ₄₅₄	r ₄₅₅	r ₄₅₆	r ₄₅₇	r ₄₅₈	r ₄₅₉	r ₄₆₀	r ₄₆₁	r ₄₆₂	r ₄₆₃	r ₄₆₄	r ₄₆₅	r ₄₆₆	r ₄₆₇	r ₄₆₈	r ₄₆₉	r ₄₇₀	r ₄₇₁	r ₄₇₂	r ₄₇₃	r ₄₇₄	r ₄₇₅	r ₄₇₆	r ₄₇₇	r ₄₇₈	r ₄₇₉	r ₄₈₀	r ₄₈₁	r ₄₈₂	r ₄₈₃	r ₄₈₄	r ₄₈₅	r ₄₈₆	r ₄₈₇	r ₄₈₈	r ₄₈₉	r ₄₉₀	r ₄₉₁	r ₄₉₂	r ₄₉₃	r ₄₉₄	r ₄₉₅	r ₄₉₆	r ₄₉₇	r ₄₉₈	r ₄₉₉	r ₅₀₀	r ₅₀₁	r ₅₀₂	r ₅₀₃	r ₅₀₄	r ₅₀₅	r ₅₀₆	r ₅₀₇	r ₅₀₈	r ₅₀₉	r ₅₁₀	r ₅₁₁	r ₅₁₂	r ₅₁₃	r ₅₁₄	r ₅₁₅	r ₅₁₆	r ₅₁₇	r ₅₁₈	r ₅₁₉	r ₅₂₀	r ₅₂₁	r ₅₂₂	r ₅₂₃	r ₅₂₄	r ₅₂₅	r ₅₂₆	r ₅₂₇	r ₅₂₈	r ₅₂₉	r ₅₃₀	r ₅₃₁	r ₅₃₂	r ₅₃₃	r ₅₃₄	r ₅₃₅	r ₅₃₆	r ₅₃₇	r ₅₃₈	r ₅₃₉	r ₅₄₀	r ₅₄₁	r ₅₄₂	r ₅₄₃	r ₅₄₄	r ₅₄₅	r ₅₄₆	r ₅₄₇	r ₅₄₈	r ₅₄₉	r ₅₅₀	r ₅₅₁	r ₅₅₂	r ₅₅₃	r ₅₅₄	r ₅₅₅	r ₅₅₆	r ₅₅₇	r ₅₅₈	r ₅₅₉	r ₅₆₀	r ₅₆₁	r ₅₆₂	r ₅₆₃	r ₅₆₄	r ₅₆₅	r ₅₆₆	r ₅₆₇	r ₅₆₈	r ₅₆₉	r ₅₇₀	r ₅₇₁	r ₅₇₂	r ₅₇₃	r ₅₇₄	r ₅₇₅	r ₅₇₆	r ₅₇₇	r ₅₇₈	r ₅₇₉	r ₅₈₀	r ₅₈₁	r ₅₈₂	r ₅₈₃	r ₅₈₄	r ₅₈₅	r ₅₈₆	r ₅₈₇	r ₅₈₈	r ₅₈₉	r ₅₉₀	r ₅₉₁	r ₅₉₂	r ₅₉₃	r ₅₉₄	r ₅₉₅	r ₅₉₆	r ₅₉₇	r ₅₉₈	r ₅₉₉	r ₆₀₀	r ₆₀₁	r ₆₀₂	r ₆₀₃	r ₆₀₄	r ₆₀₅	r ₆₀₆	r ₆₀₇	r ₆₀₈	r ₆₀₉	r ₆₁₀	r ₆₁₁	r ₆₁₂	r ₆₁₃	r ₆₁₄	r ₆₁₅	r ₆₁₆	r ₆₁₇	r ₆₁₈	r ₆₁₉	r ₆₂₀	r ₆₂₁	r ₆₂₂	r ₆₂₃	r ₆₂₄	r ₆₂₅	r ₆₂₆	r ₆₂₇	r ₆₂₈	r ₆₂₉	r ₆₃₀	r ₆₃₁	r ₆₃₂	r ₆₃₃	r ₆₃₄	r ₆₃₅	r ₆₃₆	r ₆₃₇	r ₆₃₈	r ₆₃₉	r ₆₄₀	r ₆₄₁	r ₆₄₂	r ₆₄₃	r ₆₄₄	r ₆₄₅	r ₆₄₆	r ₆₄₇	r ₆₄₈	r ₆₄₉	r ₆₅₀	r ₆₅₁	r ₆₅₂	r ₆₅₃	r ₆₅₄	r ₆₅₅	r ₆₅₆	r ₆₅₇	r ₆₅₈	r ₆₅₉	r ₆₆₀	r ₆₆₁	r ₆₆₂	r ₆₆₃	r ₆₆₄	r ₆₆₅	r ₆₆₆	r ₆₆₇	r ₆₆₈	r ₆₆₉	r ₆₇₀	r ₆₇₁	r ₆₇₂	r ₆₇₃	r ₆₇₄	r ₆₇₅	r ₆₇₆	r ₆₇₇	r ₆₇₈	r ₆₇₉	r ₆₈₀	r ₆₈₁	r ₆₈₂	
----------------------	-------	---------------------------------	----------------	----------------	----------------	----------------	----------------	----------------	----------------	----------------	----------------	-----------------	-----------------	-----------------	-----------------	-----------------	-----------------	-----------------	-----------------	-----------------	-----------------	-----------------	-----------------	-----------------	-----------------	-----------------	-----------------	-----------------	-----------------	-----------------	-----------------	-----------------	-----------------	-----------------	-----------------	-----------------	-----------------	-----------------	-----------------	-----------------	-----------------	-----------------	-----------------	-----------------	-----------------	-----------------	-----------------	-----------------	-----------------	-----------------	-----------------	-----------------	-----------------	-----------------	-----------------	-----------------	-----------------	-----------------	-----------------	-----------------	-----------------	-----------------	-----------------	-----------------	-----------------	-----------------	-----------------	-----------------	-----------------	-----------------	-----------------	-----------------	-----------------	-----------------	-----------------	-----------------	-----------------	-----------------	-----------------	-----------------	-----------------	-----------------	-----------------	-----------------	-----------------	-----------------	-----------------	-----------------	-----------------	-----------------	-----------------	-----------------	-----------------	-----------------	-----------------	-----------------	-----------------	-----------------	-----------------	-----------------	-----------------	------------------	------------------	------------------	------------------	------------------	------------------	------------------	------------------	------------------	------------------	------------------	------------------	------------------	------------------	------------------	------------------	------------------	------------------	------------------	------------------	------------------	------------------	------------------	------------------	------------------	------------------	------------------	------------------	------------------	------------------	------------------	------------------	------------------	------------------	------------------	------------------	------------------	------------------	------------------	------------------	------------------	------------------	------------------	------------------	------------------	------------------	------------------	------------------	------------------	------------------	------------------	------------------	------------------	------------------	------------------	------------------	------------------	------------------	------------------	------------------	------------------	------------------	------------------	------------------	------------------	------------------	------------------	------------------	------------------	------------------	------------------	------------------	------------------	------------------	------------------	------------------	------------------	------------------	------------------	------------------	------------------	------------------	------------------	------------------	------------------	------------------	------------------	------------------	------------------	------------------	------------------	------------------	------------------	------------------	------------------	------------------	------------------	------------------	------------------	------------------	------------------	------------------	------------------	------------------	------------------	------------------	------------------	------------------	------------------	------------------	------------------	------------------	------------------	------------------	------------------	------------------	------------------	------------------	------------------	------------------	------------------	------------------	------------------	------------------	------------------	------------------	------------------	------------------	------------------	------------------	------------------	------------------	------------------	------------------	------------------	------------------	------------------	------------------	------------------	------------------	------------------	------------------	------------------	------------------	------------------	------------------	------------------	------------------	------------------	------------------	------------------	------------------	------------------	------------------	------------------	------------------	------------------	------------------	------------------	------------------	------------------	------------------	------------------	------------------	------------------	------------------	------------------	------------------	------------------	------------------	------------------	------------------	------------------	------------------	------------------	------------------	------------------	------------------	------------------	------------------	------------------	------------------	------------------	------------------	------------------	------------------	------------------	------------------	------------------	------------------	------------------	------------------	------------------	------------------	------------------	------------------	------------------	------------------	------------------	------------------	------------------	------------------	------------------	------------------	------------------	------------------	------------------	------------------	------------------	------------------	------------------	------------------	------------------	------------------	------------------	------------------	------------------	------------------	------------------	------------------	------------------	------------------	------------------	------------------	------------------	------------------	------------------	------------------	------------------	------------------	------------------	------------------	------------------	------------------	------------------	------------------	------------------	------------------	------------------	------------------	------------------	------------------	------------------	------------------	------------------	------------------	------------------	------------------	------------------	------------------	------------------	------------------	------------------	------------------	------------------	------------------	------------------	------------------	------------------	------------------	------------------	------------------	------------------	------------------	------------------	------------------	------------------	------------------	------------------	------------------	------------------	------------------	------------------	------------------	------------------	------------------	------------------	------------------	------------------	------------------	------------------	------------------	------------------	------------------	------------------	------------------	------------------	------------------	------------------	------------------	------------------	------------------	------------------	------------------	------------------	------------------	------------------	------------------	------------------	------------------	------------------	------------------	------------------	------------------	------------------	------------------	------------------	------------------	------------------	------------------	------------------	------------------	------------------	------------------	------------------	------------------	------------------	------------------	------------------	------------------	------------------	------------------	------------------	------------------	------------------	------------------	------------------	------------------	------------------	------------------	------------------	------------------	------------------	------------------	------------------	------------------	------------------	------------------	------------------	------------------	------------------	------------------	------------------	------------------	------------------	------------------	------------------	------------------	------------------	------------------	------------------	------------------	------------------	------------------	------------------	------------------	------------------	------------------	------------------	------------------	------------------	------------------	------------------	------------------	------------------	------------------	------------------	------------------	------------------	------------------	------------------	------------------	------------------	------------------	------------------	------------------	------------------	------------------	------------------	------------------	------------------	------------------	------------------	------------------	------------------	------------------	------------------	------------------	------------------	------------------	------------------	------------------	------------------	------------------	------------------	------------------	------------------	------------------	------------------	------------------	------------------	------------------	------------------	------------------	------------------	------------------	------------------	------------------	------------------	------------------	------------------	------------------	------------------	------------------	------------------	------------------	------------------	------------------	------------------	------------------	------------------	------------------	------------------	------------------	------------------	------------------	------------------	------------------	------------------	------------------	------------------	------------------	------------------	------------------	------------------	------------------	------------------	------------------	------------------	------------------	------------------	------------------	------------------	------------------	------------------	------------------	------------------	------------------	------------------	------------------	------------------	------------------	------------------	------------------	------------------	------------------	------------------	------------------	------------------	------------------	------------------	------------------	------------------	------------------	------------------	------------------	------------------	------------------	------------------	------------------	------------------	------------------	------------------	------------------	------------------	------------------	------------------	------------------	------------------	------------------	------------------	------------------	------------------	------------------	------------------	------------------	------------------	------------------	------------------	------------------	------------------	------------------	------------------	------------------	------------------	------------------	------------------	------------------	------------------	------------------	------------------	------------------	------------------	------------------	------------------	------------------	------------------	------------------	------------------	------------------	------------------	------------------	------------------	------------------	------------------	------------------	------------------	------------------	------------------	------------------	------------------	------------------	------------------	------------------	------------------	------------------	------------------	------------------	------------------	------------------	------------------	------------------	------------------	------------------	------------------	------------------	------------------	------------------	------------------	------------------	------------------	------------------	------------------	------------------	------------------	------------------	------------------	------------------	------------------	------------------	------------------	------------------	------------------	------------------	------------------	------------------	------------------	------------------	------------------	------------------	------------------	------------------	------------------	------------------	------------------	------------------	------------------	------------------	------------------	------------------	------------------	------------------	------------------	------------------	------------------	------------------	------------------	------------------	------------------	------------------	------------------	------------------	------------------	--

Продолжение табл. 2

Обозначение протяжки	D × m	Сочетание внешней заушечки D × m	z ₁	z ₂	z ₃	y ₁	y ₂	y ₃	z ₄	y ₄	R	d _φ	W	M				
														На последнем пластиковом буртике	На зубе шаро W	На последнем пластиковом зубе	На заднем шлицевом буртике	
2403-0689 2403-0691	40 × 2	H7-9H	1,326	1,873	2,494	18,417	19,135	19,832	10,991	11,631	11,809		4,091	25	44,223	44,118	43,989	—
2403-0692 2403-0693			1,290	1,836	2,457										10,954	44,319	44,214	44,085
2403-0694 2403-0695	42 × 2	H7-9H	1,247	1,739	2,264	20,181	20,861	20,940	10,744	13,969	10,940		3,666	24	45,418	45,328	—	45,226
2403-0696 2403-0697			1,213	1,704	2,230										10,709	47,483	—	47,291
2403-0698 2403-0699	45 × 2	H7-9H	1,247	1,739	2,264	20,187	20,893	20,939	10,848	13,951	11,039		3,666	24	45,426	45,321	—	45,199
2403-0701 2403-0702			1,213	1,704	2,230										10,813	47,496	—	47,269
2403-0703 2403-0704	45 × 2	H7-9H	1,244	1,772	2,330	20,868	21,651	22,358	11,790	14,322	12,413		3,666	25	48,180	48,083	47,976	—
2403-0705 2403-0706			1,208	1,737	2,295										11,755	50,200	—	49,996

Продолжение табл. 2

Размеры в мм

Обозначение протяжки	D X M	Сочетание полей допуска D и s	x ₁	x ₂	x ₃	x ₄	y ₁	y ₂	y ₃	y ₄	R	d _p	Ф	M			
														На параллель шлицевом буртике	На зубе номер Ф	На последнем клинбурзюшем зубе	На заднем шлицевом буртике
2403-0707 2403-0708	45 X 2	H7-9H	1,266	1,798	2,355							3,666	24	48,180	48,067	47,944	—
						20,902	21,600	22,397				14,255	12,596	—	—	—	—
2403-0709 2403-0711	45 X 2	H8-11H	1,230	1,762	2,319							3,666	24	48,283	48,171	48,047	—
						11,930						—	—	—	—	—	—
2403-0712 2403-0713	45 X 2	H7-9H	1,278	1,842	2,428							4,091	25	52,305	52,209	—	52,095
						12,793						—	—	—	—	—	—
2403-0714 2403-0715	45 X 2	H8-11H	1,242	1,806	2,392							5,176	—	55,165	—	—	54,955
						12,757						14,659	13,858	—	—	—	—
2403-0716 2403-0717	48 X 2	H7-9H	1,302	1,869	2,453							6,212	—	57,895	—	—	57,685
						12,959						—	—	—	—	—	—
2403-0718 2403-0719	48 X 2	H8-11H	1,265	1,833	2,417							4,091	24	52,308	52,196	—	52,064
						12,923						—	—	—	—	—	—
2403-0721 2403-0722	50 X 2	H7-9H	1,331	1,713	2,221							6,212	—	57,829	—	—	57,585
						12,609						14,601	14,027	—	—	—	—
2403-0723 2403-0724	50 X 2	H8-11H	1,196	1,678	2,186							3,666	25	53,440	53,344	—	53,230
						12,574						—	—	—	—	—	—
							23,373	24,163	24,881			5,176	—	55,264	—	—	55,020
												6,212	—	57,912	—	—	57,668
												4,091	24	52,406	52,294	—	52,162
												5,176	—	55,264	—	—	55,020
												6,212	—	57,912	—	—	57,668
												3,666	25	53,440	53,344	—	53,230
												4,091	—	55,533	—	—	55,323
												5,176	—	58,384	—	—	58,174
												6,212	—	57,829	—	—	57,585
												4,091	24	52,406	52,294	—	52,162
												5,176	—	55,264	—	—	55,020
												6,212	—	57,912	—	—	57,668
												3,666	25	53,440	53,344	—	53,230
												4,091	—	55,533	—	—	55,323
												5,176	—	58,384	—	—	58,174
												6,212	—	57,829	—	—	57,585
												4,091	24	52,406	52,294	—	52,162
												5,176	—	55,264	—	—	55,020
												6,212	—	57,912	—	—	57,668
												3,666	25	53,440	53,344	—	53,230
												4,091	—	55,533	—	—	55,323
												5,176	—	58,384	—	—	58,174
												6,212	—	57,829	—	—	57,585
												4,091	24	52,406	52,294	—	52,162
												5,176	—	55,264	—	—	55,020
												6,212	—	57,912	—	—	57,668
												3,666	25	53,440	53,344	—	53,230
												4,091	—	55,533	—	—	55,323
												5,176	—	58,384	—	—	58,174
												6,212	—	57,829	—	—	57,585
												4,091	24	52,406	52,294	—	52,162
												5,176	—	55,264	—	—	55,020
												6,212	—	57,912	—	—	57,668
												3,666	25	53,440	53,344	—	53,230
												4,091	—	55,533	—	—	55,323
												5,176	—	58,384	—	—	58,174
												6,212	—	57,829	—	—	57,585
												4,091	24	52,406	52,294	—	52,162
												5,176	—	55,264	—	—	55,020
												6,212	—	57,912	—	—	57,668
												3,666	25	53,440	53,344	—	53,230
												4,091	—	55,533	—	—	55,323
												5,176	—	58,384	—	—	58,174
												6,212	—	57,829	—	—	57,585
												4,091	24	52,406	52,294	—	52,162
												5,176	—	55,264	—	—	55,020
												6,212	—	57,912	—	—	57,668
												3,666	25	53,440	53,344	—	53,230
												4,091	—	55,533	—	—	55,323
												5,176	—	58,384	—	—	58,174
												6,212	—	57,829	—	—	57,585
												4,091	24	52,406	52,294	—	52,162
												5,176	—	55,264	—	—	55,020
												6,212	—	57,912	—	—	57,668
												3,666	25	53,440	53,344	—	53,230
												4,091	—	55,533	—	—	55,323
												5,176	—	58,384	—	—	58,174
												6,212	—	57,829	—	—	57,585
												4,091	24	52,406	52,294	—	52,162
												5,176	—	55,264	—	—	55,020
												6,212	—	57,912	—	—	57,668
												3,666	25	53,440	53,344	—	53,230
												4,091	—	55,533	—	—	55,323
												5,176	—	58,384	—	—	58,174
												6,212	—	57,829	—	—	57,585
												4,091	24	52,406	52,294	—	52,162
												5,176	—	55,264	—	—	55,020
												6,212	—	57,912	—	—	57,668
												3,666	25	53,440	53,344	—	53,230
												4,091	—	55,533	—	—	55,323
												5,176	—	58,384	—	—	58,174
												6,212	—	57,829	—	—	57,585
												4,091	24	52,406	52,294	—	52,162
												5,176	—	55,264	—	—	55,020
												6,212	—	57,912	—	—	57,668
												3,666	25	53,440	53,344	—	53,2

Продолжение табл. 2

Размеры в мм

Обозначение протяжки	D×m	Сочетание подушек D и m	x ₁	x ₂	x ₃	y ₁	y ₂	y ₃	x ₀	y ₀	R	d _p	ψ	M			
														На переднем шлицевом буртаке	На зубе попер. ψ	На последнем кальборном зубе	На заднем шлицевом буртаке
2403-0725 2403-0726	50×2	H7—9H	1,248	1,713	2,188				12,646			3,666	21	53,442	53,338	—	53,201
												4,406	—	55,537	—	—	55,296
						23,402	24,164	24,840					5,455	—	58,391	—	—
2403-0727 2403-0728	50×2	H8—11H	1,214	1,678	2,153				12,611			3,666	21	53,554	53,450	—	53,312
												4,406	—	55,640	—	—	55,299
												5,455	—	58,484	—	—	58,243
2403-0729 2403-0731	50×2	H7—9H	1,276	1,831	2,403				13,775			4,091	26	56,335	56,230	—	56,131
												4,773	—	58,158	—	—	57,954
						24,372	25,137	25,868					5,455	—	59,943	—	—
2403-0732 2403-0733	50×2	H8—11H	1,240	1,794	2,366				13,739			4,091	26	56,434	56,332	—	56,230
												4,773	—	58,251	—	—	58,047
												5,455	—	60,032	—	—	59,828
2403-0734 2403-0735	50×2	H7—9H	1,296	1,831	2,365				13,807			4,091	22	56,334	56,222	—	56,100
												4,773	—	58,159	—	—	57,925
						24,401	25,158	25,828					5,455	—	59,946	—	—
2403-0736 2403-0737	50×2	H8—11H	1,260	1,794	2,329				13,771			4,091	22	56,433	56,221	—	56,199
												4,773	—	58,253	—	—	58,019
												5,455	—	60,035	—	—	59,801
2403-0738 2403-0739	55×2	H7—9H	1,284	1,747	2,282				14,154			3,666	22	58,347	58,256	—	58,141
												4,406	—	60,403	—	—	60,197
						25,943	26,653	27,351					5,455	—	63,224	—	—
2403-0741 2403-0742	55×2	H8—11H	1,243	1,706	2,221				14,113			3,666	22	58,471	58,380	—	58,265
												4,406	—	60,519	—	—	60,313
												5,455	—	63,331	—	—	63,125

Продолжение табл. 2

Размеры в мм

Обозначение протяжки	D×L	Составные показатели D и L	x ₁	x ₂	x ₃	y ₁	y ₂	y ₃	y ₄	y ₅	R	d _p	W	M			
														На переднем плече бурилки	На зубе помер W	На посадке калибрующей зубе	На заднем плече бурилки
2403-0743 2403-0744	55×2	H7-9H	1,284	1,747	2,262					14,283		3,666	22	58,351	58,247	58,117	—
2403-0745 2403-0746		H8-11H	1,243	1,706	2,221		25,943	26,653	27,361	18,021	15,224		4,406	—	60,413	—	60,179
2403-0747 2403-0748	60×2	H7-9H	1,313	1,800	2,334					15,714		4,091	23	64,390	64,301	64,193	—
2403-0749 2403-0751		H8-11H	1,272	1,759	2,293		29,154	29,854		19,086	17,173		4,773	—	66,245	—	66,039
2403-0752 2403-0753	60×2	H7-9H	1,313	1,800	2,334				28,445	15,858		4,091	23	64,515	64,417	64,309	—
2403-0754 2403-0755		H8-11H	1,272	1,759	2,293		29,159	29,864		19,039	17,310		4,773	—	66,255	—	66,021
2403-0756 2403-0757	65×2	H7-9H	1,284	1,738	2,236					16,529		3,666	22	68,291	68,200	68,078	—
2403-0758 2403-0759		H8-11H	1,244	1,697	2,195		30,948	31,662	32,368	21,758	17,801		4,406	—	70,371	—	70,138

Продолжение табл. 2

Обозначение протяжки	D×m	Советские полы допусков D и e	x ₁	x ₂	x ₃	x ₄	x ₅	x ₆	x ₇	x ₈	x ₉	R	d _p	W	M			
															На переднем шлицевом буртике	На зубе номер W	На последнем квалитрующем зубе	На заднем шлицевом буртике
2403-0761 2403-0762	65×2	H7—9H	1,328	1,800	2,258			16,765						21	68,286	68,178	—	68,039
							31,017	31,754	32,403						—	70,371	—	—
2403-0763 2403-0764	65×2	H8—11H	1,287	1,759	2,217			16,724						21	68,414	68,306	—	68,167
														—	73,238	—	—	72,991
2403-0765 2403-0766	65×2	H7—9H	1,273	1,698	2,165			17,265						23	73,475	73,377	—	73,262
														—	75,609	—	—	75,396
2403-0767 2403-0768	70×2	H8—11H										24,438	18,357	—	77,767	—	—	77,554
			1,232	1,658	2,125			17,224						23	73,610	73,512	—	73,397
2403-0769 2403-0771	70×2	H7—9H	1,267	1,705	2,186			17,579						—	75,736	—	—	75,523
														—	77,886	—	—	77,673
2403-0772 2403-0773	70×2	H8—11H												20	73,482	73,374	—	73,225
			1,226	1,665	2,146			17,538						—	75,622	—	—	75,365
2403-0774 2403-0775	75×2	H7—9H	1,242	1,732	2,217			18,805						—	77,786	—	—	77,529
														20	73,617	73,509	—	73,360
2403-0776 2403-0777	75×2	H8—11H												—	75,749	—	—	75,492
														—	77,905	—	—	77,648
2403-0776 2403-0777	75×2	H7—9H												23	78,309	78,294	78,186	—
														—	80,501	—	80,288	—
2403-0776 2403-0777	75×2	H8—11H												—	83,397	—	83,184	—
														23	78,529	78,424	78,316	—
2403-0776 2403-0777	75×2	H8—11H												—	80,623	—	80,410	—
														—	83,511	—	83,298	—

Продолжение табл. 2

Обозначение протяжки	D×m	Сочетание полос допуска D и m	r ₁	r ₂	r ₃	r ₄	r ₅	r ₆	r ₇	R	d _p	М							
												В	На сверлен шлицевом буртике	На зубе попер В	На последнем налябрующем зубе	На левом шлицевом буртике			
2403-0778 2403-0779	75×2	H7—9H	1,278	1,738	2,238		19,015				3,666	78,400	78,292	78,153	—				
																35,942 36,684 37,419	80,507	80,260	80,163
2403-0781 2403-0782	75×2	H8—11H	1,238	1,697	2,198		18,974			3,666	78,530	78,422	78,283	—					
															20,529	80,530	80,383	80,287	
																			5,455
2403-0783 2403-0784	75×2	H7—9H	1,306	1,772	2,272		20,529			3,666	83,296	83,205	83,063	—					
															38,453 39,170 39,880	85,371	85,158	85,030	
																			5,455
2403-0785 2403-0786	75×2	H8—11H	1,265	1,731	2,231		20,488			3,666	83,422	83,331	83,209	—					
															26,482 22,646	85,491	85,278	85,142	
																			5,455
2403-0787 2403-0788	80×2	H7—9H	1,329	1,831	2,317		20,765			4,091	84,502	84,378	84,230	—					
															38,487 39,265 39,956	86,403	86,131	85,997	
																			5,455
2403-0789 2403-0791	80×2	H8—11H	1,287	1,789	2,276		20,723			4,091	84,629	84,505	84,357	—					
															26,486 22,837	86,524	86,252	86,115	
																			5,455
2403-0792 2403-0793	35×2,5	H7—9H	1,578	2,406	3,389		9,873			5,455	40,896	40,781	40,654	—					
															15,349 16,303 17,195	44,696	44,454	44,313	
																			7,000
2403-0794 2403-0795	35×2,5	H8—11H	1,541	2,368	3,361		9,836			5,455	40,979	40,864	40,737	—					
															7,000	44,770	44,528	44,386	
																			8,690

Обозначение протяжки	D×m	Среднее значение допуска D _н в μ	Размеры в мм										M						
			x ₁	x ₂	x ₃	y ₁	y ₂	y ₃	h	z ₃	R	d _p	W	На первом шлицевом буртике	На зубе номер W	На последнем калнбрующем зубе	На заднем шлицевом буртике		
2403-0796		H7-9H	1,612	2,438	3,367							10,034			32	10,907	40,760	40,596	
	35×2,5					15,331	16,317	17,194			8,947	10,605				44,720		44,409	
2403-0797		H8-11H	1,574	2,400	3,329						9,997				32	40,991	40,844	40,680	
																44,794		44,483	
2403-0798		H7-9H	1,545	2,197	2,992						10,157				29	42,644	42,545	42,425	
2403-0799																46,437		46,218	
2403-0801						16,950	17,889	18,790			11,069	10,102				48,432		48,214	
2403-0802		H8-11H	1,510	2,162	2,957						10,121				29	42,744	42,645	42,525	
																46,523		46,304	
2403-0803																48,513		48,294	
2403-0804	38×2,5	H7-9H	1,572	2,193	2,943						10,291				27	42,653	42,533	42,371	
						16,992	17,893	18,759			11,645	10,228				46,459		46,177	
2403-0805		H8-11H	1,537	2,158	2,908						10,256					48,540		48,258	
2403-0806																46,544		46,262	
2403-0807		H7-9H	1,636	2,408	3,313						11,169				29	45,987	45,879	45,747	
2403-0808																49,845		49,605	
						17,946	18,875	19,759			10,813	11,905				53,922		53,682	
2403-0809	40×2,5															46,076	45,968	45,836	
2403-0811		H8-11H	1,599	2,371	3,276						11,131					49,285		49,685	
																53,994		53,754	

Продолжение табл. 2

Обозначение протяжки	D×M	Совместимо с осевым допуском D _н /	Размеры в мм										M					
			x ₁	x ₂	x ₃	A ₃	y ₁	z ₂	y ₃	A ₆	y ₆	R	d _p	W	На переднем шлицевом буртике	На зубе поверх W	На последнем завершающем зубе	На заднем шлицевом буртике
2403-0812 2403-0813	40×2,5	H7—9H	1,636	2,408	3,313					11,270			5,455	29	46,000	45,874	45,717	—
							17,946	18,883	19,775				7,000	—	49,867	—	49,584	—
2403-0814 2403-0815	40×2,5	H8—11H	1,599	2,371	3,276					11,233		10,798	5,455	29	46,088	45,962	45,805	—
													7,000	—	49,945	—	49,662	—
2403-0816 2403-0817	40×2,5	H7—9H	1,589	2,330	3,139					11,480			5,455	28	45,921	47,813	47,694	—
													7,000	—	51,812	—	51,585	—
2403-0818 2403-0819	40×2,5	H8—11H	1,533	2,293	3,103					11,444		11,989	5,455	28	48,008	47,901	47,781	—
							19,884	20,735					7,000	—	51,890	—	51,663	—
2403-0821 2403-0822	42×2,5	H7—9H					18,933			11,580			5,455	28	47,932	47,807	47,665	—
													7,000	—	51,832	—	51,565	—
2403-0823 2403-0824	42×2,5	H8—11H	1,553	2,293	3,103					11,544		11,974	5,455	28	48,020	47,895	47,753	—
							19,891	20,749					7,000	—	51,911	—	51,644	—
2403-0825 2403-0826	42×2,5	H7—9H	1,587	2,376	3,239					12,364			5,455	29	51,081	50,967	50,829	—
													7,000	—	54,990	—	54,738	—
2403-0827 2403-0828	45×2,5	H8—11H					20,398	21,399	22,304			12,723	5,455	29	51,171	51,057	50,919	—
													7,000	—	55,071	—	54,819	—
												8,690	—	59,120	—	58,868	—	
												7,000	—	59,193	—	58,941	—	

Продолжение табл. 2

Размеры в мм

Обозначение протяжки	DXm	Сочетание полей допусков D и d	x ₁	x ₂	x ₃	y ₁	y ₂	y ₃	x ₄	y ₄	R	d _p	W	M			
														На переднем шлицевом буртыке	На зубе попер W	На последнем калибрующем зубе	На заднем шлицевом буртыке
2403-0829 2403-0831	45×2,5	H7—9H	1,615	2,371	3,187				12,487			5,455	27	51,088	50,960	50,798	—
												7,000	—	55,006	—	54,716	—
												8,282	—	58,156	—	57,866	—
2403-0832 2403-0833	45×2,5	H8—11H	1,578	2,334	3,150	20,436	21,400	22,266	12,451	12,688	13,351	5,455	27	51,177	51,049	50,837	—
												7,000	—	55,065	—	54,795	—
												8,282	—	58,229	—	57,939	—
2403-0834 2403-0835	45×2,5	H7—9H	1,518	2,184	2,928				12,572			4,773	29	52,710	52,596	52,464	—
												6,212	—	56,592	—	56,346	—
												7,000	—	58,638	—	58,392	—
2403-0836 2403-0837	45×2,5	H8—11H	1,482	2,149	2,892	21,908	22,927	23,859	12,537	15,407	12,824	4,773	29	52,812	52,698	52,566	—
												6,212	—	56,681	—	56,435	—
												7,000	—	58,722	—	58,476	—
2403-0838 2403-0839	48×2,5	H7—9H	1,541	2,180	2,892				12,656			4,773	27	52,717	52,590	52,428	—
												6,212	—	56,608	—	56,319	—
												7,000	—	58,659	—	58,370	—
2403-0841 2403-0842	48×2,5	H8—11H	1,506	2,145	2,847	21,946	22,928	23,819	12,621	15,406	12,896	4,773	27	52,820	52,693	52,531	—
												6,212	—	56,699	—	56,410	—
												7,000	—	58,744	—	58,455	—
2403-0843 2403-0844	50×2,5	H7—9H	1,582	2,349	3,181				13,591			5,176	29	55,420	55,306	55,174	—
												6,518	—	58,888	—	58,642	—
												8,282	—	63,267	—	63,041	—
2403-0845 2403-0846	50×2,5	H8—11H	1,546	2,313	3,144	22,905	23,916	24,835	13,554	14,586	14,609	5,176	29	55,516	55,402	55,270	—
												6,518	—	58,975	—	58,729	—
												8,282	—	63,365	—	63,119	—

Продолжение табл. 2

Обозначение проточки	D × m	Соединение впадин допусков D и e	Размеры в мм										M					
			x ₁	x ₂	x ₃	y ₁	y ₂	y ₃	x ₀	y ₀	R	d _p	W	На первом шлицевом буртике	На зубе номер W	На последнем калибрующем зубе	На втором шлицевом буртике	
2403-0847 2403-0848	50 × 2,5	H7-9H	1,614	2,349	3,126				13,638			5,176	24	55,422	55,302	55,148		
						22,948	23,917	24,783			14,577	14,652	6,518		58,893		58,619	
2403-0849 2403-0851	50 × 2,5	H8-11H	1,577	2,313	3,088				13,601			5,176	24	55,517	55,397	55,244		
												6,518		58,979		58,706		
2403-0852 2403-0853	50 × 2,5	H7-9H	1,598	2,293	3,090				13,974			5,176	20	57,368	57,261			57,123
						23,967	24,923	25,851			15,699	14,883	6,518		60,870			60,625
2403-0854 2403-0855	50 × 2,5	H8-11H	1,562	2,257	3,054				13,938			5,176	29	57,463	57,356			57,218
												6,518		60,956			60,711	65,136
2403-0856 2403-0857	50 × 2,5	H7-9H	1,588	2,293	3,038				14,000			5,176	24	57,975	57,255			57,094
						22,952	24,927	25,801			15,714	14,897	6,518		60,880			60,599
2403-0858 2403-0859	50 × 2,5	H8-11H	1,552	2,257	3,001				13,964			5,176	24	57,471	57,351			57,190
												6,518		60,967			60,686	65,114
2403-0861 2403-0862	55 × 2,5	H7-9H	1,586	2,305	3,125				14,776			5,176	25	60,476	60,364	60,221		
						25,421	26,398	27,349			16,469	15,943	6,212		63,190		62,935	
2403-0863 2403-0864	55 × 2,5	H8-11H	1,549	2,268	3,089				14,742			5,176	25	60,574	60,462	60,319		
												6,212		63,281		63,026		

54

67

Продолжение табл. 2

Обозначение протяжки	D×m	Соответствие полей допусков D _н e	x ₂	x ₃	x ₄	x ₅	y ₃	y ₄	y ₅	x ₀	y ₀	R	d _p	W	M			
															На переднем плечике буртика	На зубе номер W	На последнем кальбрующем зубе	На заднем плечике буртика
2403-0865 2403-0866	55×2,5	H7—9H	1,586	2,305	3,125	14,904	16,448	16,060	5,176	25	60,487	60,198	60,359	60,198	—			
2403-0867 2403-0868		H8—11H	1,549	2,268	3,089				6,212	—	62,918	62,918	—	—	—	—	—	—
2403-0869 2403-0871	60×2,5	H7—9H	1,625	2,337	3,051	16,058	18,271	17,402	5,176	26	65,529	65,281	65,417	65,281	—			
2403-0872 2403-0873		H8—11H	1,583	2,295	3,039				6,212	—	68,018	68,018	—	—	—	—	—	—
2403-0874 2403-0875	60×2,5	H7—9H	1,625	2,337	3,081	16,198	18,246	17,532	5,176	26	65,537	65,286	65,409	65,286	—			
2403-0876 2403-0877		H8—11H	1,583	2,295	3,039				6,212	—	68,123	68,123	—	—	—	—	—	—
2403-0878 2403-0879	65×2,5	H7—9H	1,575	2,269	3,049	17,201	20,183	18,685	5,176	25	70,578	70,323	70,468	70,323	—			
2403-0881 2403-0882		H8—11H	1,533	2,228	3,007				6,212	—	73,082	73,082	—	—	—	—	—	—
									7,000	—	75,390	75,135	—	—	—			
									5,176	25	70,693	70,438	70,581	70,438	—			
									6,212	—	73,444	73,189	—	—	—			
									7,000	—	75,493	75,238	—	—	—			

Продолжение табл. 2

Обозначение протяжки	D×m	Сочетание полей допусков D и e	Размеры в мм												M				
			e ₁	e ₂	e ₃	e ₄	e ₅	e ₆	e ₇	e ₈	e ₉	e ₁₀	R	d _p	W	На переднем шлицевом бурьяке	На зубе номер W	На последнем клинорезающем зубе	На заднем шлицевом бурьяке
2403-0901 2403-0902	75×2,5	H7—9H	1,617	2,284	2,958									5,176	24	80,650	80,515	80,358	—
														6,212	—	83,452	—	83,160	—
														7,000	—	85,538	—	85,246	—
2403-0903 2403-0904	75×2,5	H8—11H	1,575	2,242	2,916									5,176	24	80,767	80,632	80,474	—
														6,212	—	83,562	—	83,269	—
														7,000	—	85,644	—	85,351	—
2403-0905 2403-0906	75×2,5	H7—9H	1,569	2,238	2,977									4,773	25	84,564	84,452	84,309	—
														6,212	—	88,489	—	88,234	—
														7,000	—	90,584	—	90,329	—
2403-0907 2403-0908	80×2,5	H8—11H	1,528	2,197	2,935									4,773	25	84,684	84,572	84,429	—
														6,212	—	88,599	—	88,344	—
														7,000	—	90,690	—	90,435	—
2403-0909 2403-0911	80×2,5	H7—9H	1,641	2,260	2,938									5,176	25	85,686	85,544	85,367	—
														6,212	—	88,512	—	88,193	—
														7,000	—	90,617	—	90,297	—
2403-0912 2403-0913	80×2,5	H8—11H	1,569	2,218	2,896									5,176	25	85,808	85,666	85,489	—
														6,212	—	88,626	—	88,307	—
														7,000	—	90,726	—	90,407	—
2403-0914 2403-0915	85×2,5	H7—9H	1,568	2,231	2,959									5,176	26	90,705	90,586	90,450	—
														6,212	—	93,531	—	93,276	—
														7,000	—	95,638	—	95,383	—
2403-0916 2403-0917	85×2,5	H8—11H	1,526	2,189	2,917									5,176	26	90,824	90,705	90,569	—
														6,212	—	93,643	—	93,388	—
														7,000	—	95,746	—	95,491	—

Продолжение табл. 2

Обозначение протяжки	D х L	Состояние поверхности D и R	r ₁	r ₂	r ₃	r ₄	r ₅	r ₆	r ₇	R	d _p	W	M			
													На переднем шлицевом буртике	На зубе номер W	На последнем калибрующем зубе	На заднем шлицевом буртике
2403-0918 2403-0919	85×2,5	H7—9H	1,613	2,266	2,920	40,508	41,498	42,304	27,521	24,487	5,176	26	90,557	90,394	—	
													—	—	—	
													—	—	—	
2403-0921 2403-0922	85×2,5	H8—11H	1,572	2,225	2,878	22,331	—	—	—	—	5,176	26	90,577	90,514	—	
													—	—	—	
													—	—	—	
2403-0923 2403-0924	90×2,5	H7—9H	1,586	2,241	2,908	—	—	—	—	—	5,176	29	95,593	—	95,432	
													—	—	—	
													—	—	—	
2403-0925 2403-0926	90×2,5	H8—11H	1,544	2,200	2,857	23,458	—	—	—	—	5,176	29	95,714	—	95,553	
													—	—	—	
													—	—	—	

Примечания:

1. C — величина подъема заднего центра на длине L при шлифовании фасонным кругом боковых поверхностей фасонных и шлицевых зубьев.
2. O — ось протяжки.
3. Полный размер фаски F — на калибрующих зубьях.
4. Размеры профиля (глубина и радиусы) зубьев с шагом t₂ одинаковы с размерами профиля зубьев с шагом t₁.
5. Диаметры проволоочек и роликов d_p для контроля профиля соответствуют ГОСТ 2475—62 (диаметр 7 мм соответствует ГОСТ 6033—80).
6. После контроля профиля зубьев протяжки контрольные буртики шлифуются: фасонный — до диаметра D₂, передний шлицевый — до диаметра переднего шлицевого зуба, задний шлицевый — до диаметра D₄. При этом допускается увеличение ширины задней поверхности первого шлицевого зуба.

Таблица 3

Обозначение протяжки	Размеры в мм											
	2403-0307	2403-0308	2403-0309	2403-0311	2403-0312	2403-0313	2403-0314	2403-0315	2403-0316	2403-0317	2403-0318 2403-0319 2403-0323	2403-0325 2403-0322 2403-0324
D × d	18 × 1			17 × 1			18 × 1			20 × 1		
	Н7-9H	H8-11H	Н7-9H	H8-11H	Н7-9H	H8-11H	Н7-9H	H8-11H	Н7-9H	H8-11H	Н7-9H	H8-11H
1	13,000	13,000	14,000	14,000	15,000	15,000	15,000	15,000	16,000	16,000	18,000	18,000
2	13,060	13,060	14,050	14,050	15,070	15,070	15,070	15,070	16,040	16,040	18,070	18,070
3	13,120	13,120	14,100	14,100	15,140	15,140	15,140	15,140	16,080	16,080	18,140	18,140
4	13,180	13,180	14,150	14,150	15,210	15,210	15,210	15,210	16,120	16,120	18,210	18,210
5	13,240	13,240	14,200	14,200	15,280	15,280	15,280	15,280	16,160	16,160	18,280	18,280
6	13,300	13,300	14,250	14,250	15,350	15,350	15,350	15,350	16,200	16,200	18,350	18,350
7	13,360	13,360	14,300	14,300	15,420	15,420	15,420	15,420	16,240	16,240	18,420	18,420
8	13,420	13,420	14,350	14,350	15,490	15,490	15,490	15,490	16,280	16,280	18,490	18,490
9	13,480	13,480	14,400	14,400	15,560	15,560	15,560	15,560	16,320	16,320	18,560	18,560
10	13,540	13,540	14,450	14,450	15,540	15,540	15,540	15,540	16,360	16,360	18,630	18,630
11	13,520	13,520	14,500	14,500	15,630	15,630	15,630	15,630	16,440	16,440	18,610	18,610
12	13,600	13,600	14,480	14,480	15,720	15,720	15,690	15,690	16,440	16,440	18,680	18,680
13	13,680	13,680	14,540	14,540	15,810	15,810	15,770	15,770	16,420	16,420	18,750	18,750
14	13,760	13,760	14,600	14,600	15,900	15,900	15,850	15,850	16,470	16,470	18,820	18,820
15	13,840	13,840	14,660	14,660	15,990	15,990	15,930	15,930	16,520	16,520	18,890	18,890
16	13,920	13,920	14,720	14,720	16,080	16,080	16,010	16,010	16,570	16,570	18,960	18,960
17	14,000	14,000	14,780	14,780	16,170	16,170	16,090	16,090	16,620	16,620	19,030	19,030
18	14,080	14,080	14,840	14,840	16,260	16,260	16,170	16,170	16,670	16,670	19,100	19,100
19	14,160	14,160	14,900	14,900	16,350	16,350	16,250	16,250	16,720	16,720	19,170	19,170
20	14,240	14,240	14,960	14,960	16,440	16,440	16,330	16,330	16,770	16,770	19,240	19,240
21	14,320	14,320	15,020	15,020	16,530	16,530	16,410	16,410	16,820	16,820	19,310	19,310
22	14,400	14,400	15,080	15,080	16,620	16,620	16,490	16,490	16,870	16,870	19,380	19,380
23	14,480	14,480	15,140	15,140	16,710	16,710	16,570	16,570	16,920	16,920	19,450	19,450
24	14,560	14,560	15,200	15,200	16,800	16,800	16,650	16,650	16,970	16,970	19,520	19,520
25	14,640	14,640	15,260	15,260	16,890	16,890	16,730	16,730	17,020	17,020	19,590	19,590
26	14,720	14,720	15,320	15,320	16,930	16,930	16,810	16,810	17,070	17,070	19,660	19,660
27	14,800	14,800	15,380	15,380	16,960	16,960	16,890	16,890	17,120	17,120	19,730	19,730

Продолжение табл. 3

Размеры в мм

Обозначение протяжки	H7—9H		H8—11H		H7—9H		H8—11H		H7—9H		H8—11H		H7—9H		H8—11H		H7—9H		H8—11H	
	2403-0325 2403-0326	2403-0327 2403-0328	2403-0329 2403-0331	2403-0332 2403-0333	2403-0334 2403-0335 2403-0336 2403-0337 2403-0338 2403-0339	2403-0340 2403-0341 2403-0342	2403-0343 2403-0344	2403-0345 2403-0346	2403-0347 2403-0348	2403-0349 2403-0351	2403-0352 2403-0353 2403-0354 2403-0355 2403-0356 2403-0357 2403-0358 2403-0359									
D х d	11 х 1		25 х 1		25 х 1		28 х 1		28 х 1		30 х 1		30 х 1		30 х 1		30 х 1		30 х 1	
	1	20,000	20,000	20,000	20,000	23,000	23,000	26,000	26,000	26,000	26,000	26,000	26,000	26,000	26,000	26,000	26,000	26,000	26,000	26,000
2	20,090	20,090	20,070	20,070	23,100	23,100	26,100	26,100	26,100	26,100	26,100	26,100	26,100	26,100	26,100	26,100	26,100	26,100	26,100	26,100
3	20,180	20,180	20,140	20,140	23,200	23,200	26,200	26,200	26,200	26,200	26,200	26,200	26,200	26,200	26,200	26,200	26,200	26,200	26,200	26,200
4	20,270	20,270	20,210	20,210	23,300	23,300	26,300	26,300	26,300	26,300	26,300	26,300	26,300	26,300	26,300	26,300	26,300	26,300	26,300	26,300
5	20,360	20,360	20,280	20,280	23,400	23,400	26,400	26,400	26,400	26,400	26,400	26,400	26,400	26,400	26,400	26,400	26,400	26,400	26,400	26,400
6	20,450	20,450	20,350	20,350	23,500	23,500	26,500	26,500	26,500	26,500	26,500	26,500	26,500	26,500	26,500	26,500	26,500	26,500	26,500	26,500
7	20,540	20,540	20,420	20,420	23,600	23,600	26,600	26,600	26,600	26,600	26,600	26,600	26,600	26,600	26,600	26,600	26,600	26,600	26,600	26,600
8	20,520	20,520	20,490	20,490	23,700	23,700	26,700	26,700	26,700	26,700	26,700	26,700	26,700	26,700	26,700	26,700	26,700	26,700	26,700	26,700
9	20,610	20,610	20,560	20,560	23,680	23,680	26,680	26,680	26,680	26,680	26,680	26,680	26,680	26,680	26,680	26,680	26,680	26,680	26,680	26,680
10	20,700	20,700	20,630	20,630	23,780	23,780	26,780	26,780	26,780	26,780	26,780	26,780	26,780	26,780	26,780	26,780	26,780	26,780	26,780	26,780
11	20,790	20,790	20,610	20,610	23,880	23,880	26,880	26,880	26,880	26,880	26,880	26,880	26,880	26,880	26,880	26,880	26,880	26,880	26,880	26,880
12	20,880	20,880	20,680	20,680	23,980	23,980	26,980	26,980	26,980	26,980	26,980	26,980	26,980	26,980	26,980	26,980	26,980	26,980	26,980	26,980
13	20,970	20,970	20,750	20,750	24,080	24,080	27,080	27,080	27,080	27,080	27,080	27,080	27,080	27,080	27,080	27,080	27,080	27,080	27,080	27,080
14	21,060	21,060	20,820	20,820	24,180	24,180	27,180	27,180	27,180	27,180	27,180	27,180	27,180	27,180	27,180	27,180	27,180	27,180	27,180	27,180
15	21,150	21,150	20,890	20,890	24,280	24,280	27,280	27,280	27,280	27,280	27,280	27,280	27,280	27,280	27,280	27,280	27,280	27,280	27,280	27,280
16	21,240	21,240	20,960	20,960	24,380	24,380	27,380	27,380	27,380	27,380	27,380	27,380	27,380	27,380	27,380	27,380	27,380	27,380	27,380	27,380
17	21,330	21,330	21,030	21,030	24,480	24,480	27,480	27,480	27,480	27,480	27,480	27,480	27,480	27,480	27,480	27,480	27,480	27,480	27,480	27,480
18	21,420	21,420	21,100	21,100	24,580	24,580	27,580	27,580	27,580	27,580	27,580	27,580	27,580	27,580	27,580	27,580	27,580	27,580	27,580	27,580
19	21,510	21,510	21,170	21,170	24,680	24,680	27,680	27,680	27,680	27,680	27,680	27,680	27,680	27,680	27,680	27,680	27,680	27,680	27,680	27,680
20	21,600	21,600	21,240	21,240	24,780	24,780	27,780	27,780	27,780	27,780	27,780	27,780	27,780	27,780	27,780	27,780	27,780	27,780	27,780	27,780

Флоера и диаметры D , d в мм

Шлицевых

Черновых и переходных

Продолжение табл. 3

Обозначение протяжки		Размеры в мм											
		22x1			25x1			28x1			30x1		
Диаметр D _н	D _н мм	H7—9H		H8—11H		H7—9H		H8—11H		H7—9H		H8—11H	
		2403-0325 2403-0326	2403-0327 2403-0328	2403-0329 2403-0331	2403-0332 2403-0333	2403-0334 2403-0335 2403-0336 2403-0339	2403-0337 2403-0341 2403-0342	2403-0343 2403-0344	2403-0345 2403-0346	2403-0347 2403-0348	2403-0349 2403-0351	2403-0352 2403-0353 2403-0356 2403-0357	2403-0354 2403-0355 2403-0358 2403-0359
21	21,690	21,690	21,310	21,310	21,310	24,880	24,880	27,880	27,880	27,990	28,000	29,970	29,970
22	21,760	21,780	21,380	21,380	24,940	24,940	27,940	27,940	28,010	28,020	29,990	29,990	30,000
23	21,870	21,870	21,450	21,450	24,980	24,980	27,970	27,980	28,021	28,033	30,010	30,020	30,020
24	21,940	21,940	21,520	21,520	25,000	25,000	27,990	28,000	28,021	28,033	30,021	30,033	30,033
25	21,970	21,980	21,590	21,590	25,010	25,020	28,010	28,020	28,021	28,033	30,021	30,033	30,033
26	21,990	22,000	21,660	21,660	25,021	25,033	28,021	28,033	28,021	28,033	30,021	30,033	30,033
27	21,010	22,020	21,730	21,730	25,021	25,033	28,021	28,033	28,021	28,033	30,021	30,033	30,033
28	22,021	22,033	21,800	21,800	25,021	25,033	28,021	28,033	28,021	28,033	30,021	30,033	30,033
29			21,870	21,870	25,021	25,033	28,021	28,033	28,021	28,033	30,021	30,033	30,033
30			21,940	21,940	25,021	25,033	28,021	28,033	28,021	28,033	30,021	30,033	30,033
31	22,021	22,033	21,970	21,980	25,021	25,033	28,021	28,033	28,021	28,033	30,021	30,033	30,033
32			21,990	22,000	25,021	25,033	28,021	28,033	28,021	28,033	30,021	30,033	30,033
33			22,010	22,020	25,021	25,033	28,021	28,033	28,021	28,033	30,021	30,033	30,033
34			22,021	22,033	25,021	25,033	28,021	28,033	28,021	28,033	30,021	30,033	30,033
35													
36													
37			22,021	22,033	25,021	25,033	28,021	28,033	28,021	28,033	30,021	30,033	30,033
38													
39													
40													

Номера и диаметры D_н зубьев

Продолжение табл. 9

Обозначение протяжки	Размеры в мм										2403-0412 2403-0413	2403-0409 2403-0411	2403-0414 2403-0415	2403-0416 2403-0417				
	2403-0396 Н7-9Н	2403-0397 Н8-11Н	2403-0398 Н7-9Н	2403-0399 Н8-11Н	2403-0401 2403-0402 Н7-9Н	2403-0403 2403-0404 Н8-11Н	2403-0405 2403-0406 Н7-9Н	2403-0407 2403-0408 Н8-11Н	2403-0409 2403-0411 Н7-9Н	2403-0412 2403-0413 Н8-11Н								
Советские полез. запат. с/з Д и З											5Х1,25							
											22Х1,25							
D, мм	17Х1,25										20Х1,25				22Х1,25			
1	14,500	14,500	15,500	15,500	17,500	17,500	17,500	17,500	19,500	19,500	19,500	19,500	19,500	22,500	22,500			
2	14,570	14,570	15,540	15,540	17,570	17,570	17,570	17,570	19,590	19,590	19,590	19,590	19,590	22,590	22,590			
3	14,640	14,640	15,580	15,580	17,640	17,640	17,640	17,640	19,680	19,680	19,680	19,680	19,680	22,680	22,680			
4	14,710	14,710	15,620	15,620	17,710	17,710	17,710	17,710	19,770	19,770	19,770	19,770	19,770	22,770	22,770			
5	14,780	14,780	15,660	15,660	17,780	17,780	17,780	17,780	19,860	19,860	19,860	19,860	19,860	22,860	22,860			
6	14,850	14,850	15,700	15,700	17,850	17,850	17,850	17,850	19,950	19,950	19,950	19,950	19,950	22,950	22,950			
7	14,920	14,920	15,740	15,740	17,920	17,920	17,920	17,920	20,040	20,040	20,040	20,040	20,040	23,040	23,040			
8	14,990	14,990	15,780	15,780	17,990	17,990	17,990	17,990	20,130	20,130	20,130	20,130	20,130	23,130	23,130			
9	14,970	14,970	15,820	15,820	18,050	18,050	18,050	18,050	20,110	20,110	20,110	20,110	20,110	23,110	23,110			
10	15,050	15,050	15,860	15,860	18,130	18,130	18,130	18,130	20,200	20,200	20,200	20,200	20,200	23,200	23,200			
11	15,150	15,150	15,900	15,900	18,110	18,110	18,110	18,110	20,290	20,290	20,290	20,290	20,290	23,290	23,290			
12	15,240	15,240	15,940	15,940	18,200	18,200	18,200	18,200	20,380	20,380	20,380	20,380	20,380	23,380	23,380			
13	15,330	15,330	15,980	15,980	18,290	18,290	18,290	18,290	20,470	20,470	20,470	20,470	20,470	23,470	23,470			
14	15,420	15,420	15,960	15,960	18,380	18,380	18,380	18,380	20,560	20,560	20,560	20,560	20,560	23,560	23,560			
15	15,510	15,510	16,010	16,010	18,470	18,470	18,470	18,470	20,650	20,650	20,650	20,650	20,650	23,650	23,650			
16	15,600	15,600	16,060	16,060	18,560	18,560	18,560	18,560	20,740	20,740	20,740	20,740	20,740	23,740	23,740			
17	15,690	15,690	16,110	16,110	18,650	18,650	18,650	18,650	20,830	20,830	20,830	20,830	20,830	23,830	23,830			
18	15,780	15,780	16,160	16,160	18,740	18,740	18,740	18,740	20,920	20,920	20,920	20,920	20,920	23,920	23,920			
19	15,870	15,870	16,210	16,210	18,830	18,830	18,830	18,830	21,010	21,010	21,010	21,010	21,010	24,010	24,010			
20	15,960	15,960	16,260	16,260	18,920	18,920	18,920	18,920	21,100	21,100	21,100	21,100	21,100	24,100	24,100			
21	16,050	16,050	16,310	16,310	19,010	19,010	19,010	19,010	21,190	21,190	21,190	21,190	21,190	24,190	24,190			
22	16,140	16,140	16,360	16,360	19,100	19,100	19,100	19,100	21,280	21,280	21,280	21,280	21,280	24,280	24,280			
23	16,230	16,230	16,410	16,410	19,190	19,190	19,190	19,190	21,370	21,370	21,370	21,370	21,370	24,370	24,370			
24	16,320	16,320	16,460	16,460	19,280	19,280	19,280	19,280	21,460	21,460	21,460	21,460	21,460	24,460	24,460			
25	16,410	16,410	16,510	16,510	19,370	19,370	19,370	19,370	21,550	21,550	21,550	21,550	21,550	24,550	24,550			
26	16,500	16,500	16,560	16,560	19,460	19,460	19,460	19,460	21,640	21,640	21,640	21,640	21,640	24,640	24,640			

Ломка в диаметре D с зубьями

Черновых и переходных

Фасонных

Продолжение табл. 3

Размеры в мм

Обозначение протяжки	17×1,25		18×1,25		20×1,25		22×1,25		25×1,25			
	2403-0396 H7—9H	2403-0397 H8—11H	2403-0398 H7—9H	2403-0399 H8—11H	2403-0401 2403-0402 H7—9H	2403-0403 2403-0404 H8—11H	2403-0405 2403-0406 H7—9H	2403-0407 2403-0408 H8—11H	2403-0409 2403-0411 H7—9H	2403-0412 2403-0413 H8—11H	2403-0414 2403-0415 H7—9H	2403-0416 2403-0417 H8—11H
27	16,590	16,590	16,610	16,610	19,550	19,550	21,730	21,730	21,550	21,550	24,730	24,730
28	16,680	16,680	16,660	16,660	19,640	19,640	21,820	21,820	21,640	21,640	24,820	24,820
29	16,770	16,770	16,710	16,710	19,730	19,730	21,910	21,910	21,730	21,730	24,910	24,910
30	16,860	16,860	16,760	16,760	19,820	19,820	21,950	21,950	21,820	21,820	24,950	24,950
31	16,920	16,920	16,810	16,810	19,910	19,910	21,970	21,970	21,910	21,910	24,970	24,970
32	16,960	16,960	16,860	16,860	19,950	19,950	21,990	22,000	21,950	21,950	24,990	25,000
33	16,980	16,990	16,910	16,910	19,970	19,980	22,010	22,020	21,970	21,980	25,010	25,020
34	17,000	17,010	16,960	16,960	19,990	20,000	22,021	22,033	21,990	22,000	25,021	25,033
35	17,018	17,027	17,010	17,010	20,010	20,020			22,010	22,020		
36			17,060	17,060	20,021	20,033			22,021	22,033		
37			17,110	17,110			22,021	22,033			25,021	25,033
38			17,160	17,160								
39	17,018	17,027	17,210	17,210	20,021	20,033			22,021	22,033		
40			17,260	17,260								
41			17,310	17,310								
42			17,360	17,360								
43			17,410	17,410								
44			17,460	17,460								
45			17,510	17,510								
46			17,560	17,560								
47			17,610	17,610								
48			17,660	17,660								
49			17,710	17,710								
50			17,760	17,760								
51			17,810	17,810								
52			17,860	17,860								
53			17,910	17,910								
54			17,950	17,950								
55			17,980	17,990								
56			18,000	18,010								
57			18,018	18,027								
58												
59												
60			18,018	18,027								
61												
62												
63												

Номера и диаметры D в мм

Продолжение табл. 3

Размеры в мм

Обозначение протяжки	2403-0419 2403-0419		2403-0421 2403-0422		2403-0423 2403-0424		2403-0425 2403-0426		2403-0427 2403-0428		2403-0429 2403-0431		2403-0432 2403-0433		2403-0434 2403-0435		2403-0436 2403-0437		2403-0438 2403-0439		2403-0441 2403-0442		2403-0443 2403-0444	
	H7-9H		H8-11H		H7-9H		H8-11H		H7-9H		H8-11H		H7-9H		H8-11H		H7-9H		H8-11H		H7-9H		H8-11H	
D x m	15 x 1,25						28 x 1,25						36 x 1,25						32 x 1,25					
	1	22,500	22,500	22,500	22,500	25,500	25,500	25,500	25,500	25,500	25,500	25,500	25,500	27,500	27,500	27,500	27,500	27,500	27,500	27,500	29,500	29,500	29,500	29,500
2	22,590	22,590	22,590	22,590	25,600	25,600	25,600	25,600	25,600	25,600	25,600	25,600	27,620	27,620	27,620	27,620	27,620	27,620	27,620	29,600	29,600	29,600	29,600	
3	22,680	22,680	22,680	22,680	25,700	25,700	25,700	25,700	25,700	25,700	25,700	25,700	27,740	27,740	27,740	27,740	27,740	27,740	27,740	29,700	29,700	29,700	29,700	
4	22,770	22,770	22,770	22,770	25,800	25,800	25,800	25,800	25,800	25,800	25,800	25,800	27,860	27,860	27,860	27,860	27,860	27,860	27,860	29,800	29,800	29,800	29,800	
5	22,860	22,860	22,860	22,860	25,900	25,900	25,900	25,900	25,900	25,900	25,900	25,900	27,980	27,980	27,980	27,980	27,980	27,980	27,980	29,900	29,900	29,900	29,900	
6	22,950	22,950	22,950	22,950	26,000	26,000	26,000	26,000	26,000	26,000	26,000	26,000	28,100	28,100	28,100	28,100	28,100	28,100	28,100	30,000	30,000	30,000	30,000	
7	23,040	23,040	23,040	23,040	26,100	26,100	26,100	26,100	26,100	26,100	26,100	26,100	28,220	28,220	28,220	28,220	28,220	28,220	28,220	30,100	30,100	30,100	30,100	
8	23,130	23,130	23,130	23,130	26,200	26,200	26,200	26,200	26,200	26,200	26,200	26,200	28,340	28,340	28,340	28,340	28,340	28,340	28,340	30,080	30,080	30,080	30,080	
9	23,220	23,220	23,220	23,220	26,180	26,180	26,300	26,300	26,300	26,300	26,300	26,300	28,320	28,320	28,320	28,320	28,320	28,320	28,320	30,180	30,180	30,180	30,180	
10	23,200	23,200	23,200	23,200	26,280	26,280	26,280	26,280	26,280	26,280	26,280	26,280	28,440	28,440	28,440	28,440	28,440	28,440	28,440	30,280	30,280	30,280	30,280	
11	23,290	23,290	23,290	23,290	26,380	26,380	26,380	26,380	26,380	26,380	26,380	26,380	28,560	28,560	28,560	28,560	28,560	28,560	28,560	30,380	30,380	30,380	30,380	
12	23,380	23,380	23,380	23,380	26,480	26,480	26,480	26,480	26,480	26,480	26,480	26,480	28,680	28,680	28,680	28,680	28,680	28,680	28,680	30,480	30,480	30,480	30,480	
13	23,470	23,470	23,470	23,470	26,580	26,580	26,580	26,580	26,580	26,580	26,580	26,580	28,800	28,800	28,800	28,800	28,800	28,800	28,800	30,580	30,580	30,580	30,580	
14	23,560	23,560	23,560	23,560	26,680	26,680	26,680	26,680	26,680	26,680	26,680	26,680	28,920	28,920	28,920	28,920	28,920	28,920	28,920	30,680	30,680	30,680	30,680	
15	23,650	23,650	23,650	23,650	26,780	26,780	26,780	26,780	26,780	26,780	26,780	26,780	29,040	29,040	29,040	29,040	29,040	29,040	29,040	30,780	30,780	30,780	30,780	
16	23,740	23,740	23,740	23,740	26,880	26,880	26,880	26,880	26,880	26,880	26,880	26,880	29,160	29,160	29,160	29,160	29,160	29,160	29,160	30,880	30,880	30,880	30,880	
17	23,830	23,830	23,830	23,830	26,980	26,980	26,980	26,980	26,980	26,980	26,980	26,980	29,280	29,280	29,280	29,280	29,280	29,280	29,280	30,980	30,980	30,980	30,980	
18	23,920	23,920	23,920	23,920	27,080	27,080	27,080	27,080	27,080	27,080	27,080	27,080	29,400	29,400	29,400	29,400	29,400	29,400	29,400	31,080	31,080	31,080	31,080	
19	24,010	24,010	24,010	24,010	27,180	27,180	27,180	27,180	27,180	27,180	27,180	27,180	29,520	29,520	29,520	29,520	29,520	29,520	29,520	31,180	31,180	31,180	31,180	
20	24,100	24,100	24,100	24,100	27,280	27,280	27,280	27,280	27,280	27,280	27,280	27,280	29,640	29,640	29,640	29,640	29,640	29,640	29,640	31,280	31,280	31,280	31,280	

Номера и диаметры D в микрон

Шлифованных

Фасованных

Черновых и переходных

Продолжение табл. 3

Размеры в мм

Обозначение протяжки	2403-0418 2403-0419		2403-0421 2403-0422		2403-0423 2403-0424		2403-0425 2403-0426		2403-0427 2403-0428		2403-0429 2403-0431		2403-0432 2403-0433		2403-0434 2403-0435		2403-0436 2403-0437		2403-0438 2403-0439		2403-0441 2403-0442		2403-0443 2403-0444			
	H7-gH		H8-hH		H7-gH		H8-hH		H7-gH		H8-hH		H7-gH		H8-hH		H7-gH		H8-hH		H7-gH		H8-hH		H8-hH	
D, мм	30x1,25		30x1,25		30x1,25		30x1,25		30x1,25		30x1,25		30x1,25		30x1,25		30x1,25		30x1,25		30x1,25		30x1,25		30x1,25	
	21	24,190	24,190	27,380	27,380	27,380	27,380	27,380	27,380	27,380	27,380	27,380	27,380	27,380	27,380	27,380	27,380	27,380	27,380	27,380	27,380	27,380	27,380	27,380	27,380	27,380
22	24,250	24,250	27,480	27,480	27,480	27,480	27,480	27,480	27,480	27,480	27,480	27,480	27,480	27,480	27,480	27,480	27,480	27,480	27,480	27,480	27,480	27,480	27,480	27,480	27,480	
23	24,370	24,370	27,580	27,580	27,580	27,580	27,580	27,580	27,580	27,580	27,580	27,580	27,580	27,580	27,580	27,580	27,580	27,580	27,580	27,580	27,580	27,580	27,580	27,580	27,580	
24	24,460	24,460	27,680	27,680	27,680	27,680	27,680	27,680	27,680	27,680	27,680	27,680	27,680	27,680	27,680	27,680	27,680	27,680	27,680	27,680	27,680	27,680	27,680	27,680	27,680	
25	24,550	24,550	27,780	27,780	27,780	27,780	27,780	27,780	27,780	27,780	27,780	27,780	27,780	27,780	27,780	27,780	27,780	27,780	27,780	27,780	27,780	27,780	27,780	27,780	27,780	
26	24,640	24,640	27,880	27,880	27,880	27,880	27,880	27,880	27,880	27,880	27,880	27,880	27,880	27,880	27,880	27,880	27,880	27,880	27,880	27,880	27,880	27,880	27,880	27,880	27,880	
27	24,730	24,730	27,940	27,940	27,940	27,940	27,940	27,940	27,940	27,940	27,940	27,940	27,940	27,940	27,940	27,940	27,940	27,940	27,940	27,940	27,940	27,940	27,940	27,940	27,940	
28	24,820	24,820	27,970	27,970	27,970	27,970	27,970	27,970	27,970	27,970	27,970	27,970	27,970	27,970	27,970	27,970	27,970	27,970	27,970	27,970	27,970	27,970	27,970	27,970	27,970	
29	24,910	24,910	27,990	27,990	27,990	27,990	27,990	27,990	27,990	27,990	27,990	27,990	27,990	27,990	27,990	27,990	27,990	27,990	27,990	27,990	27,990	27,990	27,990	27,990	27,990	
30	24,950	24,950	28,010	28,010	28,010	28,010	28,010	28,010	28,010	28,010	28,010	28,010	28,010	28,010	28,010	28,010	28,010	28,010	28,010	28,010	28,010	28,010	28,010	28,010	28,010	
31	24,970	24,980	28,021	28,021	28,021	28,021	28,021	28,021	28,021	28,021	28,021	28,021	28,021	28,021	28,021	28,021	28,021	28,021	28,021	28,021	28,021	28,021	28,021	28,021	28,021	
32	24,990	25,000																								
33	25,010	25,020																								
34	25,021	25,033	28,021	28,021	28,021	28,021	28,021	28,021	28,021	28,021	28,021	28,021	28,021	28,021	28,021	28,021	28,021	28,021	28,021	28,021	28,021	28,021	28,021	28,021	28,021	
35			28,021	28,033	28,033	28,033	28,033	28,033	28,033	28,033	28,033	28,033	28,033	28,033	28,033	28,033	28,033	28,033	28,033	28,033	28,033	28,033	28,033	28,033	28,033	28,033
36																										
37	25,021	25,033																								
38																										
39																										
40																										

Номера и диаметры D, мм

Продолжение табл. 3

Размеры в мм

Обозначение протяжки	30x1,25		35x1,25		38x1,25		40x1,25		42x1,25	
	Н7-9H	Н8-11H	Н7-9H	Н8-11H	Н7-9H	Н8-11H	Н7-9H	Н8-11H	Н7-9H	Н8-11H
2403-0445 2403-0446	29,500	29,500	32,500	32,500	35,500	35,500	37,500	37,500	39,500	39,500
2403-0447 2403-0448	29,620	29,620	32,610	32,610	35,620	35,620	37,620	37,620	39,620	39,620
2403-0449 2403-0450	29,740	29,740	32,720	32,720	35,740	35,740	37,740	37,740	39,740	39,740
2403-0451 2403-0452	29,860	29,860	32,830	32,830	35,860	35,860	37,860	37,860	39,860	39,860
2403-0453 2403-0454	29,980	29,980	32,940	32,940	35,980	35,980	37,980	37,980	39,980	39,980
2403-0455 2403-0456	30,100	30,100	33,050	33,050	36,100	36,100	38,100	38,100	40,100	40,100
2403-0457 2403-0458	30,220	30,220	33,160	33,160	36,220	36,220	38,220	38,220	40,220	40,220
2403-0459 2403-0460	30,320	30,320	33,270	33,270	36,320	36,320	38,320	38,320	40,320	40,320
2403-0461 2403-0462	30,440	30,440	33,380	33,380	36,440	36,440	38,440	38,440	40,440	40,440
2403-0463 2403-0464	30,560	30,560	33,470	33,470	36,560	36,560	38,560	38,560	40,560	40,560
2403-0465 2403-0466	30,680	30,680	33,580	33,580	36,680	36,680	38,680	38,680	40,680	40,680
2403-0467 2403-0468	30,800	30,800	33,690	33,690	36,800	36,800	38,800	38,800	40,800	40,800
2403-0469 2403-0470	30,920	30,920	33,800	33,800	36,920	36,920	38,920	38,920	40,920	40,920
2403-0471 2403-0472	31,040	31,040	33,910	33,910	37,040	37,040	39,040	39,040	41,040	41,040
2403-0473 2403-0474	31,160	31,160	34,020	34,020	37,160	37,160	39,160	39,160	41,160	41,160
2403-0475 2403-0476	31,280	31,280	34,130	34,130	37,280	37,280	39,280	39,280	41,280	41,280
2403-0477 2403-0478	31,400	31,400	34,240	34,240	37,400	37,400	39,400	39,400	41,400	41,400
2403-0479 2403-0480	31,520	31,520	34,350	34,350	37,520	37,520	39,520	39,520	41,520	41,520

Номера и диаметры D зубьев

шлицевых

серповых и переходных

фасочных

 $D \times m$ Сочетание
зубьев допуска
ков D и m

Продолжение табл. 3

Обозначение протяжки	Размеры в мм											
	2403-0445 2403-0446	2403-0447 2403-0448	2403-0449 2403-0450	2403-0452 2403-0453	2403-0454 2403-0455	2403-0456 2403-0457	2403-0458 2403-0459 2403-0463 2403-0464	2403-0461 2403-0462 2403-0465 2403-0466	2403-0467 2403-0468 2403-0472 2403-0473	2403-0469 2403-0471 2403-0474 2403-0475	2403-0476 2403-0477 2403-0481 2403-0482	2403-0478 2403-0479 2403-0483 2403-0484
Составные части протяжки код D в μ	H7—9H		H8—11H		H7—9H		H8—11H		H7—9H		H8—11H	
	32x1,25		35x1,25		38x1,25		40x1,25		42x1,25			
D, мм	31,640		31,640		34,460		34,460		37,640		37,640	
20	31,640		31,640		34,460		34,460		37,640		37,640	
21	31,760		31,760		34,570		34,570		37,760		37,760	
22	31,880		31,880		34,680		34,680		37,880		37,880	
23	31,940		31,940		34,790		34,790		37,940		37,940	
24	31,970		31,980		34,900		34,900		37,970		37,980	
25	31,990		32,000		34,950		34,950		37,990		38,000	
26	32,010		32,020		34,970		34,980		38,010		38,020	
27	32,025		32,039		34,990		34,990		38,025		38,039	
28					35,010		35,020					
29					35,025		35,039					
30	32,025		32,039						38,025		38,039	
31					35,025		35,039		40,025		40,039	
32					35,025		35,039					
33												
34					35,025		35,039					
35												
36												
37												

Номера и диаметры D, в μ букв

Продолжение табл. 3

Обозначение протяжки	Размеры в мм											
	47×1,25		48×1,25		48×1,35		49×1,25		49×1,35			
Сверление для закус- ки D и r	H7—9H		H8—11H		H7—9H		H8—11H		H7—9H		H8—11H	
	2403-0465 2403-0466	2403-0467 2403-0468	2403-0469 2403-0470	2403-0471 2403-0472	2403-0473 2403-0474	2403-0475 2403-0476	2403-0477 2403-0478	2403-0479 2403-0480	2403-0481 2403-0482	2403-0483 2403-0484	2403-0485 2403-0486	2403-0487 2403-0488
1	42,500	42,500	42,500	42,500	45,500	45,500	45,500	45,500	45,500	47,500	47,500	47,500
2	42,620	42,620	42,630	42,630	45,620	45,620	45,630	45,630	45,630	47,620	47,620	47,640
3	42,740	42,740	42,760	42,760	45,740	45,740	45,760	45,760	45,760	47,740	47,740	47,780
4	42,860	42,860	42,890	42,890	45,860	45,860	45,890	45,890	45,890	47,860	47,860	47,920
5	42,980	42,980	43,020	43,020	45,980	45,980	46,020	46,020	46,020	47,980	47,980	48,060
6	43,100	43,100	43,150	43,150	46,100	46,100	46,150	46,150	46,150	48,100	48,100	48,200
7	43,220	43,220	43,280	43,280	46,220	46,220	46,280	46,280	46,280	48,220	48,220	48,340
8	43,320	43,320	43,360	43,360	46,320	46,320	46,360	46,360	46,360	48,320	48,320	48,460
9	43,440	43,440	43,520	43,520	46,440	46,440	46,520	46,520	46,520	48,440	48,440	48,600
10	43,560	43,560	43,650	43,650	46,560	46,560	46,650	46,650	46,650	48,560	48,560	48,740
11	43,680	43,680	43,780	43,780	46,680	46,680	46,780	46,780	46,780	48,680	48,680	48,880
12	43,800	43,800	43,910	43,910	46,800	46,800	46,910	46,910	46,910	48,800	48,800	49,020
13	43,920	43,920	44,040	44,040	46,920	46,920	47,040	47,040	47,040	48,920	48,920	49,160
14	44,040	44,040	44,170	44,170	47,040	47,040	47,170	47,170	47,170	49,040	49,040	49,300
15	44,160	44,160	44,300	44,300	47,160	47,160	47,300	47,300	47,300	49,160	49,160	49,440
16	44,280	44,280	44,430	44,430	47,280	47,280	47,430	47,430	47,430	49,280	49,280	49,580
17	44,400	44,400	44,560	44,560	47,400	47,400	47,560	47,560	47,560	49,400	49,400	49,720
18	44,520	44,520	44,690	44,690	47,520	47,520	47,690	47,690	47,690	49,520	49,520	49,860
19	44,640	44,640	44,820	44,820	47,640	47,640	47,820	47,820	47,820	49,640	49,640	49,930
20	44,760	44,760	44,900	44,900	47,760	47,760	47,900	47,900	47,900	49,760	49,760	49,970
21	44,880	44,880	44,940	44,940	47,880	47,880	47,940	47,940	47,940	49,880	49,880	50,000
22	44,940	44,940	44,970	44,970	47,940	47,940	47,970	47,970	47,970	49,940	49,940	50,020
23	44,970	44,980	45,000	45,000	47,970	47,980	48,000	48,000	48,000	49,970	49,980	50,025
24	44,990	45,000	45,020	45,020	48,000	48,010	48,025	48,025	48,025	50,010	50,020	50,039
25	45,010	45,020	45,039	45,039	48,025	48,039	48,039	48,039	48,039	50,025	50,039	50,039
26	45,025	45,039	45,039	45,039	48,039	48,039	48,039	48,039	48,039	50,039	50,039	50,039
27	45,025	45,039	45,039	45,039	48,039	48,039	48,039	48,039	48,039	50,039	50,039	50,039
28	45,025	45,039	45,039	45,039	48,039	48,039	48,039	48,039	48,039	50,039	50,039	50,039
29	45,025	45,039	45,039	45,039	48,039	48,039	48,039	48,039	48,039	50,039	50,039	50,039
30	45,025	45,039	45,039	45,039	48,039	48,039	48,039	48,039	48,039	50,039	50,039	50,039
31	45,025	45,039	45,039	45,039	48,039	48,039	48,039	48,039	48,039	50,039	50,039	50,039
32	45,025	45,039	45,039	45,039	48,039	48,039	48,039	48,039	48,039	50,039	50,039	50,039
33	45,025	45,039	45,039	45,039	48,039	48,039	48,039	48,039	48,039	50,039	50,039	50,039

6*

83

Продолжение табл. 3

Размеры в мм

Обозначение проточки	2403-0512		2403-0513		2403-0514 2403-0515		2403-0516 2403-0517		2403-0518		2403-0519		2403-0520 2403-0521		2403-0522 2403-0523		2403-0524 2403-0525		2403-0526 2403-0527		2403-0528 2403-0529		2403-0530 2403-0531		2403-0532 2403-0533																																																																																																																																																																																																																																																																																																																																																																																																																																																																																																																																																																																																																																																																																																																																																																																																																																																																																																																																
	Н7-0Н	Н8-1НН	Н7-0Н	Н8-1НН	Н7-0Н	Н8-1НН	Н8-1НН	Н8-1НН	Н7-0Н	Н7-0Н	Н8-1НН	Н8-1НН	Н8-1НН	Н8-1НН	Н7-0Н	Н7-0Н	Н8-1НН	Н8-1НН	Н7-0Н	Н7-0Н	Н8-1НН	Н8-1НН	Н7-0Н	Н7-0Н	Н8-1НН	Н8-1НН	Н8-1НН	Н8-1НН																																																																																																																																																																																																																																																																																																																																																																																																																																																																																																																																																																																																																																																																																																																																																																																																																																																																																																																													
Соединение полей допусков D и d	30x1,5		30x1,5		30x1,5		22x1,5		22x1,5		22x1,5		22x1,5		22x1,5		22x1,5		22x1,5		22x1,5		22x1,5		22x1,5		22x1,5																																																																																																																																																																																																																																																																																																																																																																																																																																																																																																																																																																																																																																																																																																																																																																																																																																																																																																																														
Dx α	1	2	3	4	5	6	7	8	9	10	11	12	13	14	15	16	17	18	19	20	21	22	23	24	25	26	27	28																																																																																																																																																																																																																																																																																																																																																																																																																																																																																																																																																																																																																																																																																																																																																																																																																																																																																																																													
Фасонных	17,000	17,070	17,140	17,210	17,280	17,350	17,420	17,490	17,560	17,630	17,600	17,680	17,750	17,820	17,890	17,960	18,030	18,100	18,170	18,240	18,310	18,380	18,450	18,520	18,590	18,660	18,730	18,800	18,870	18,940	19,010	19,080	19,150	19,220	19,290	19,360	19,430	19,500	19,570	19,640	19,710	19,780	19,850	19,920	19,990	20,060	20,130	20,200	20,270	20,340	20,410	20,480	20,550	20,620	20,690	20,760	20,830	20,900	20,970	21,040	21,110	21,180	21,250	21,320	21,390	21,460	21,530	21,600	21,670	21,740	21,810	21,880	21,950	22,020	22,090	22,160	22,230	22,300	22,370	22,440	22,510	22,580	22,650	22,720	22,790	22,860	22,930	23,000	23,070	23,140	23,210	23,280	23,350	23,420	23,490	23,560	23,630	23,700	23,770	23,840	23,910	23,980	24,050	24,120	24,190	24,260	24,330	24,400	24,470	24,540	24,610	24,680	24,750	24,820	24,890	24,960	25,030	25,100	25,170	25,240	25,310	25,380	25,450	25,520	25,590	25,660	25,730	25,800	25,870	25,940	26,010	26,080	26,150	26,220	26,290	26,360	26,430	26,500	26,570	26,640	26,710	26,780	26,850	26,920	26,990	27,060	27,130	27,200	27,270	27,340	27,410	27,480	27,550	27,620	27,690	27,760	27,830	27,900	27,970	28,040	28,110	28,180	28,250	28,320	28,390	28,460	28,530	28,600	28,670	28,740	28,810	28,880	28,950	29,020	29,090	29,160	29,230	29,300	29,370	29,440	29,510	29,580	29,650	29,720	29,790	29,860	29,930	30,000	30,070	30,140	30,210	30,280	30,350	30,420	30,490	30,560	30,630	30,700	30,770	30,840	30,910	30,980	31,050	31,120	31,190	31,260	31,330	31,400	31,470	31,540	31,610	31,680	31,750	31,820	31,890	31,960	32,030	32,100	32,170	32,240	32,310	32,380	32,450	32,520	32,590	32,660	32,730	32,800	32,870	32,940	33,010	33,080	33,150	33,220	33,290	33,360	33,430	33,500	33,570	33,640	33,710	33,780	33,850	33,920	33,990	34,060	34,130	34,200	34,270	34,340	34,410	34,480	34,550	34,620	34,690	34,760	34,830	34,900	34,970	35,040	35,110	35,180	35,250	35,320	35,390	35,460	35,530	35,600	35,670	35,740	35,810	35,880	35,950	36,020	36,090	36,160	36,230	36,300	36,370	36,440	36,510	36,580	36,650	36,720	36,790	36,860	36,930	37,000	37,070	37,140	37,210	37,280	37,350	37,420	37,490	37,560	37,630	37,700	37,770	37,840	37,910	37,980	38,050	38,120	38,190	38,260	38,330	38,400	38,470	38,540	38,610	38,680	38,750	38,820	38,890	38,960	39,030	39,100	39,170	39,240	39,310	39,380	39,450	39,520	39,590	39,660	39,730	39,800	39,870	39,940	40,010	40,080	40,150	40,220	40,290	40,360	40,430	40,500	40,570	40,640	40,710	40,780	40,850	40,920	40,990	41,060	41,130	41,200	41,270	41,340	41,410	41,480	41,550	41,620	41,690	41,760	41,830	41,900	41,970	42,040	42,110	42,180	42,250	42,320	42,390	42,460	42,530	42,600	42,670	42,740	42,810	42,880	42,950	43,020	43,090	43,160	43,230	43,300	43,370	43,440	43,510	43,580	43,650	43,720	43,790	43,860	43,930	44,000	44,070	44,140	44,210	44,280	44,350	44,420	44,490	44,560	44,630	44,700	44,770	44,840	44,910	44,980	45,050	45,120	45,190	45,260	45,330	45,400	45,470	45,540	45,610	45,680	45,750	45,820	45,890	45,960	46,030	46,100	46,170	46,240	46,310	46,380	46,450	46,520	46,590	46,660	46,730	46,800	46,870	46,940	47,010	47,080	47,150	47,220	47,290	47,360	47,430	47,500	47,570	47,640	47,710	47,780	47,850	47,920	47,990	48,060	48,130	48,200	48,270	48,340	48,410	48,480	48,550	48,620	48,690	48,760	48,830	48,900	48,970	49,040	49,110	49,180	49,250	49,320	49,390	49,460	49,530	49,600	49,670	49,740	49,810	49,880	49,950	50,020	50,090	50,160	50,230	50,300	50,370	50,440	50,510	50,580	50,650	50,720	50,790	50,860	50,930	51,000	51,070	51,140	51,210	51,280	51,350	51,420	51,490	51,560	51,630	51,700	51,770	51,840	51,910	51,980	52,050	52,120	52,190	52,260	52,330	52,400	52,470	52,540	52,610	52,680	52,750	52,820	52,890	52,960	53,030	53,100	53,170	53,240	53,310	53,380	53,450	53,520	53,590	53,660	53,730	53,800	53,870	53,940	54,010	54,080	54,150	54,220	54,290	54,360	54,430	54,500	54,570	54,640	54,710	54,780	54,850	54,920	54,990	55,060	55,130	55,200	55,270	55,340	55,410	55,480	55,550	55,620	55,690	55,760	55,830	55,900	55,970	56,040	56,110	56,180	56,250	56,320	56,390	56,460	56,530	56,600	56,670	56,740	56,810	56,880	56,950	57,020	57,090	57,160	57,230	57,300	57,370	57,440	57,510	57,580	57,650	57,720	57,790	57,860	57,930	58,000	58,070	58,140	58,210	58,280	58,350	58,420	58,490	58,560	58,630	58,700	58,770	58,840	58,910	58,980	59,050	59,120	59,190	59,260	59,330	59,400	59,470	59,540	59,610	59,680	59,750	59,820	59,890	59,960	60,030	60,100	60,170	60,240	60,310	60,380	60,450	60,520	60,590	60,660	60,730	60,800	60,870	60,940	61,010	61,080	61,150	61,220	61,290	61,360	61,430	61,500	61,570	61,640	61,710	61,780	61,850	61,920	61,990	62,060	62,130	62,200	62,270	62,340	62,410	62,480	62,550	62,620	62,690	62,760	62,830	62,900	62,970	63,040	63,110	63,180	63,250	63,320	63,390	63,460	63,530	63,600	63,670	63,740	63,810	63,880	63,950	64,020	64,090	64,160	64,230	64,300	64,370	64,440	64,510	64,580	64,650	64,720	64,790	64,860	64,930	65,000	65,070	65,140	65,210	65,280	65,350	65,420	65,490	65,560	65,630	65,700	65,770	65,840	65,910	65,980	66,050	66,120	66,190	66,260	66,330	66,400	66,470	66,540	66,610	66,680	66,750	66,820	66,890	66,960	67,030	67,100	67,170	67,240	67,310	67,380	67,450	67,520	67,590	67,660	67,730	67,800	67,870	67,940	68,010	68,080	68,150	68,220	68,290	68,360	68,430	68,500	68,570	68,640	68,710	68,780	68,850	68,920	68,990	69,060	69,130	69,200	69,270	69,340	69,410	69,480	69,550	69,620	69,690	69,760	69,830	69,900	69,970	70,040	70,110	70,180	70,250	70,320	70,390	70,460	70,530	70,600	70,670	70,740	70,810	70,880	70,950	71,020	71,090	71,160	71,230	71,300	71,370	71,440	71,510	71,580	71,650	71,720	71,790	71,860	71,930	72,000	72,070	72,140	72,210	72,280	72,350	72,420	72,490	72,560	72,630	72,700	72,770	72,840	72,910	72,980	73,050	73,120	73,190	73,260	73,330	73,400	73,470	73,540	73,610	73,680	73,750	73,820	73,890	73,960	74,030	74,100	74,170	74,240	74,310	74,380	74,450	74,520	74,590	74,660	74,730	74,800	74,870	74,940	75,010	75,080	75,150	75,220	75,290	75,360	75,430	75,500	75,570	75,640	75,710	75,780	75,850	75,920	75,990	76,060	76,130	76,200	76,270	76,340	76,410	76,480	76,550	76,620	76,690	76,760	76,830	76,900	76,970	77,040	77,110	77,180	77,250	77,320	77,390	77,460	77,530	77,600	77,670	77,740	77,810	77,880	77,950	78,020	78,090	78,160	78,230	78,300	78,370	78,440	78,510	78,580	78,650	78,720	78,790	78,860	78,930	79,000	79,070	79,140	79,210	79,280	79,350	79,420	79,490	79,560	79,630	79,700	79,770	79,840	79,910	79,980	80,050	80,120	80,190	80,260	80,330	80,400	80,470	80,540	80,610	80,680	80,750	80,820	80,890	80,960	81,030	81,100	81,170	81,240	81,

Продолжение табл. 3

Обозначение проточки	Размеры в мм												
	20x1,5				22x1,5				25x1,5				28x1,5
	2403-0512	2403-0513	2403-0514 2403-0515	2403-0516 2403-0517	2403-0518	2403-0519	2403-0520 2403-0522	2403-0523 2403-0524	2403-0525 2403-0526	2403-0527 2403-0528	2403-0529 2403-0531	2403-0532 2403-0533	
Н7-9Н	Н8-11Н	Н7-9Н	Н8-11Н	Н7-9Н	Н8-11Н	Н7-9Н	Н8-11Н	Н7-9Н	Н8-11Н	Н7-9Н	Н8-11Н	Н8-11Н	
25	18,860	18,860	21,270	21,270	20,820	20,820	24,340	24,340	24,300	24,300	27,590	27,590	
26	18,950	18,950	21,370	21,370	20,910	20,910	24,450	24,450	24,410	24,410	27,710	27,710	
27	19,040	19,040	21,470	21,470	21,000	21,000	24,560	24,560	24,520	24,520	27,830	27,830	
28	19,130	19,130	21,570	21,570	21,090	21,090	24,670	24,670	24,630	24,630	27,900	27,900	
29	19,220	19,220	21,670	21,670	21,180	21,180	24,780	24,780	24,740	24,740	27,940	27,940	
30	19,310	19,310	21,770	21,770	21,270	21,270	24,890	24,890	24,850	24,850	27,970	27,980	
31	19,400	19,400	21,870	21,870	21,360	21,360	24,940	24,940	24,910	24,910	27,990	28,000	
32	19,490	19,490	21,930	21,930	21,450	21,450	24,970	24,980	24,950	24,950	28,010	28,020	
33	19,580	19,580	21,970	21,970	21,540	21,540	25,000	25,000	24,970	24,980	28,021	28,033	
34	19,670	19,670	21,990	22,000	21,630	21,630	25,010	25,020	24,990	25,000			
35	19,760	19,760	22,010	22,020	21,720	21,720	25,021	25,033	25,010	25,020			
36	19,850	19,850	22,021	22,033	21,810	21,810			25,021	25,033	28,021	28,033	
37	19,910	19,910			21,900	21,900							
38	19,950	19,950			21,940	21,940	25,021	25,033	25,021	25,033			
39	19,970	19,980	22,021	22,033	21,970	21,980			25,021	25,033			
40	19,990	20,000			21,990	22,000							
41	20,010	20,020			22,010	22,020							
42	20,021	20,033			22,021	22,033							
43													
44													
45	20,021	20,033			22,021	22,033							
46													
47													
48													

Номера и диаметры D зубьев

шлицевых

черновых и переходных

каннелюрных

Сочетание

полей допуска

D и e

D x e

20x1,5

22x1,5

25x1,5

28x1,5

20x1,5

22x1,5

25x1,5

28x1,5

20x1,5

22x1,5

25x1,5

28x1,5

20x1,5

22x1,5

25x1,5

28x1,5

20x1,5

22x1,5

25x1,5

28x1,5

20x1,5

22x1,5

25x1,5

28x1,5

20x1,5

22x1,5

25x1,5

28x1,5

20x1,5

22x1,5

25x1,5

28x1,5

20x1,5

22x1,5

25x1,5

28x1,5

20x1,5

22x1,5

25x1,5

28x1,5

20x1,5

22x1,5

25x1,5

28x1,5

20x1,5

22x1,5

25x1,5

28x1,5

20x1,5

22x1,5

25x1,5

28x1,5

20x1,5

22x1,5

25x1,5

28x1,5

20x1,5

22x1,5

25x1,5

28x1,5

20x1,5

22x1,5

25x1,5

28x1,5

20x1,5

22x1,5

25x1,5

28x1,5

20x1,5

22x1,5

25x1,5

28x1,5

Продолжение табл. 3

Размеры в мм

Обозначение протяжки	18х1,5		30х1,5		38х1,5		50х1,5		62х1,5		72х1,5		85х1,5		100х1,5						
	2403-0531 2403-0535	Н7-9Н	2403-0536 2403-0537	Н8-11Н	2403-0538 2403-0539 2403-0543 2403-0544	Н7-9Н	2403-0541 2403-0542 2403-0545 2403-0546	Н8-11Н	2403-0547 2403-0548	Н7-9Н	2403-0549 2403-0551	Н7-9Н	2403-0552 2403-0553	Н8-11Н	2403-0554 2403-0555	2403-0556 2403-0557	Н8-11Н	2403-0558 2403-0559	Н7-9Н	2403-0561 2403-0562	Н8-11Н
22	27,210		27,210	27,210	29,370	29,370	29,370	30,970	30,970	30,970	30,970	30,970	30,970	30,970	30,970	33,970	33,970	33,970	34,170	34,170	34,170
23	27,330		27,330	27,330	29,490	29,490	29,490	31,070	31,070	31,070	31,070	31,070	31,070	31,070	31,070	34,070	34,070	34,070	34,280	34,280	34,280
24	27,450		27,450	27,450	29,610	29,610	29,610	31,170	31,170	31,170	31,170	31,170	31,170	31,170	31,170	34,170	34,170	34,170	34,390	34,390	34,390
25	27,570		27,570	27,570	29,730	29,730	29,730	31,270	31,270	31,270	31,270	31,270	31,270	31,270	31,270	34,270	34,270	34,270	34,500	34,500	34,500
26	27,690		27,690	27,690	29,850	29,850	29,850	31,370	31,370	31,370	31,370	31,370	31,370	31,370	31,370	34,370	34,370	34,370	34,610	34,610	34,610
27	27,810		27,810	27,810	29,910	29,910	29,910	31,470	31,470	31,470	31,470	31,470	31,470	31,470	31,470	34,470	34,470	34,470	34,720	34,720	34,720
28	27,690		27,890	27,890	29,950	29,950	29,950	31,570	31,570	31,570	31,570	31,570	31,570	31,570	31,570	34,570	34,570	34,570	34,830	34,830	34,830
29	27,940		27,940	27,940	29,970	29,970	29,970	31,670	31,670	31,670	31,670	31,670	31,670	31,670	31,670	34,670	34,670	34,670	34,900	34,900	34,900
30	27,970		27,980	27,980	29,990	29,990	29,990	31,770	31,770	31,770	31,770	31,770	31,770	31,770	31,770	34,770	34,770	34,770	34,940	34,940	34,940
31	27,990		28,000	28,000	30,010	30,010	30,010	31,870	31,870	31,870	31,870	31,870	31,870	31,870	31,870	34,870	34,870	34,870	34,980	34,980	34,980
32	28,010		28,020	28,020	30,021	30,021	30,021	31,930	31,930	31,930	31,930	31,930	31,930	31,930	31,930	34,930	34,930	34,930	35,000	35,000	35,000
33	28,021		28,033	28,033				31,970	31,970	31,970	31,970	31,970	31,970	31,970	31,970	34,970	34,970	34,970	35,020	35,020	35,020
34					30,021	30,021	30,021	32,000	32,000	32,000	32,000	32,000	32,000	32,000	32,000	34,990	34,990	35,000	35,025	35,025	35,025
35								32,020	32,020	32,020	32,020	32,020	32,020	32,020	32,020	35,010	35,010	35,020			
36	28,021		28,033	28,033				32,025	32,025	32,025	32,025	32,025	32,025	32,025	32,025	35,025	35,025	35,039			
37																			35,025	35,025	35,039
38																					
39								32,025	32,025	32,025	32,025	32,025	32,025	32,025	32,025	35,025	35,025	35,039			
40																					
41																					
42																					

Номера и диаметры D_1 зубьев

Продолжение табл. 3

Обозначение проточки	Размеры в мм																										
	40x1,5									40x1,5									40x1,5								
	H7-gH			H8-11H			H7-gH			H8-11H			H7-gH			H8-11H			H7-gH			H8-11H					
Сочетание полей допуска по D и d	2403-0565 2403-0566		2403-0567 2403-0568		2403-0569 2403-0571		2403-0572 2403-0573		2403-0574 2403-0575		2403-0576 2403-0577		2403-0578 2403-0579		2403-0581 2403-0582		2403-0583 2403-0584		2403-0585 2403-0586		2403-0587 2403-0588		2403-0589 2403-0591				
	DxM	38x1,5		38x1,5		38x1,5		38x1,5		38x1,5		38x1,5		38x1,5		38x1,5		38x1,5		38x1,5		38x1,5		38x1,5			
1	35,000	35,000	35,000	35,000	35,000	35,000	35,000	35,000	37,000	37,000	37,000	37,000	37,000	37,000	37,000	37,000	39,000	39,000	39,000	39,000	39,000	39,000	39,000	39,000			
2	35,120	35,120	35,120	35,140	35,140	35,140	35,140	35,140	37,120	37,120	37,120	37,130	37,130	37,130	37,130	37,130	39,120	39,120	39,120	39,120	39,130	39,130	39,130	39,130			
3	35,240	35,240	35,240	35,280	35,280	35,280	35,280	35,280	37,240	37,240	37,240	37,260	37,260	37,260	37,260	37,260	39,240	39,240	39,240	39,240	39,260	39,260	39,260	39,260			
4	35,360	35,360	35,360	35,420	35,420	35,420	35,420	35,420	37,360	37,360	37,360	37,390	37,390	37,390	37,390	37,390	39,360	39,360	39,360	39,360	39,390	39,390	39,390	39,390			
5	35,480	35,480	35,480	35,560	35,560	35,560	35,560	35,560	37,480	37,480	37,480	37,520	37,520	37,520	37,520	37,520	39,480	39,480	39,480	39,480	39,520	39,520	39,520	39,520			
6	35,600	35,600	35,600	35,700	35,700	35,700	35,700	35,700	37,600	37,600	37,600	37,650	37,650	37,650	37,650	37,650	39,600	39,600	39,600	39,600	39,650	39,650	39,650	39,650			
7	35,720	35,720	35,720	35,840	35,840	35,840	35,840	35,840	37,720	37,720	37,720	37,780	37,780	37,780	37,780	37,780	39,720	39,720	39,720	39,720	39,780	39,780	39,780	39,780			
8	35,690	35,690	35,690	35,810	35,810	35,810	35,810	35,810	37,690	37,690	37,690	37,750	37,750	37,750	37,750	37,750	39,690	39,690	39,690	39,690	39,750	39,750	39,750	39,750			
9	35,810	35,810	35,810	35,950	35,950	35,950	35,950	35,950	37,810	37,810	37,810	37,880	37,880	37,880	37,880	37,880	39,810	39,810	39,810	39,810	39,880	39,880	39,880	39,880			
10	35,930	35,930	35,930	36,090	36,090	36,090	36,090	36,090	37,930	37,930	37,930	38,010	38,010	38,010	38,010	38,010	39,930	39,930	39,930	39,930	40,010	40,010	40,010	40,010			
11	36,050	36,050	36,050	36,230	36,230	36,230	36,230	36,230	38,050	38,050	38,050	38,140	38,140	38,140	38,140	38,140	40,050	40,050	40,050	40,050	40,140	40,140	40,140	40,140			
12	36,170	36,170	36,170	36,370	36,370	36,370	36,370	36,370	38,170	38,170	38,170	38,270	38,270	38,270	38,270	38,270	40,170	40,170	40,170	40,170	40,270	40,270	40,270	40,270			
13	36,290	36,290	36,290	36,510	36,510	36,510	36,510	36,510	38,290	38,290	38,290	38,400	38,400	38,400	38,400	38,400	40,290	40,290	40,290	40,290	40,400	40,400	40,400	40,400			
14	36,410	36,410	36,410	36,650	36,650	36,650	36,650	36,650	38,410	38,410	38,410	38,530	38,530	38,530	38,530	38,530	40,410	40,410	40,410	40,410	40,530	40,530	40,530	40,530			
15	36,530	36,530	36,530	36,790	36,790	36,790	36,790	36,790	38,530	38,530	38,530	38,660	38,660	38,660	38,660	38,660	40,530	40,530	40,530	40,530	40,660	40,660	40,660	40,660			
16	36,650	36,650	36,650	36,930	36,930	36,930	36,930	36,930	38,650	38,650	38,650	38,790	38,790	38,790	38,790	38,790	40,650	40,650	40,650	40,650	40,790	40,790	40,790	40,790			
17	36,770	36,770	36,770	37,070	37,070	37,070	37,070	37,070	38,770	38,770	38,770	38,920	38,920	38,920	38,920	38,920	40,770	40,770	40,770	40,770	40,920	40,920	40,920	40,920			
18	36,890	36,890	36,890	37,210	37,210	37,210	37,210	37,210	38,890	38,890	38,890	39,050	39,050	39,050	39,050	39,050	40,890	40,890	40,890	40,890	41,050	41,050	41,050	41,050			
19	37,010	37,010	37,010	37,350	37,350	37,350	37,350	37,350	39,010	39,010	39,010	39,180	39,180	39,180	39,180	39,180	41,010	41,010	41,010	41,010	41,180	41,180	41,180	41,180			

Номера и диаметры D_н зубьев
шлифовых
шлицевых
черновых и переходных

Продолжение табл. 3

Обозначение протяжки	2403-0565 2403-0566		2403-0567 2403-0568		2403-0569 2403-0571		2403-0572 2403-0573		2403-0574 2403-0575		2403-0576 2403-0577		2403-0578 2403-0579		2403-0581 2403-0582		2403-0583 2403-0584		2403-0585 2403-0586		2403-0587 2403-0588		2403-0589 2403-0591																																																																																																																																																																																																																																																																																																																																																																																																																																																																																																																																																																																																																																																																																																																																																																																																																																																																																																																																																																							
	H7—9H		H8—11H		H7—9H		H8—11H		H7—9H		H8—11H		H7—9H		H8—11H		H7—9H		H8—11H		H7—9H		H8—11H																																																																																																																																																																																																																																																																																																																																																																																																																																																																																																																																																																																																																																																																																																																																																																																																																																																																																																																																																																							
Сочетание полей допуска по D и e	Размеры в мм																																																																																																																																																																																																																																																																																																																																																																																																																																																																																																																																																																																																																																																																																																																																																																																																																																																																																																																																																																																													
	38X1,5						40X1,5						42X1,5																																																																																																																																																																																																																																																																																																																																																																																																																																																																																																																																																																																																																																																																																																																																																																																																																																																																																																																																																																																	
D, мм	Номера в диаметре D_1 зубьев																																																																																																																																																																																																																																																																																																																																																																																																																																																																																																																																																																																																																																																																																																																																																																																																																																																																																																																																																																																													
	шлицевых						чистовых						кальбрующих																																																																																																																																																																																																																																																																																																																																																																																																																																																																																																																																																																																																																																																																																																																																																																																																																																																																																																																																																																																	
20	37,130	37,130	37,250	37,250	37,370	37,370	37,490	37,490	37,610	37,610	37,730	37,730	37,850	37,850	37,970	37,970	38,090	38,090	38,210	38,210	38,330	38,330	38,450	38,450	38,570	38,570	38,690	38,690	38,810	38,810	38,930	38,930	39,050	39,050	39,170	39,170	39,290	39,290	39,410	39,410	39,530	39,530	39,650	39,650	39,770	39,770	39,890	39,890	40,010	40,010	40,130	40,130	40,250	40,250	40,370	40,370	40,490	40,490	40,610	40,610	40,730	40,730	40,850	40,850	40,970	40,970	41,090	41,090	41,210	41,210	41,330	41,330	41,450	41,450	41,570	41,570	41,690	41,690	41,810	41,810	41,930	41,930	42,050	42,050	42,170	42,170	42,290	42,290	42,410	42,410	42,530	42,530	42,650	42,650	42,770	42,770	42,890	42,890	43,010	43,010	43,130	43,130	43,250	43,250	43,370	43,370	43,490	43,490	43,610	43,610	43,730	43,730	43,850	43,850	43,970	43,970	44,090	44,090	44,210	44,210	44,330	44,330	44,450	44,450	44,570	44,570	44,690	44,690	44,810	44,810	44,930	44,930	45,050	45,050	45,170	45,170	45,290	45,290	45,410	45,410	45,530	45,530	45,650	45,650	45,770	45,770	45,890	45,890	46,010	46,010	46,130	46,130	46,250	46,250	46,370	46,370	46,490	46,490	46,610	46,610	46,730	46,730	46,850	46,850	46,970	46,970	47,090	47,090	47,210	47,210	47,330	47,330	47,450	47,450	47,570	47,570	47,690	47,690	47,810	47,810	47,930	47,930	48,050	48,050	48,170	48,170	48,290	48,290	48,410	48,410	48,530	48,530	48,650	48,650	48,770	48,770	48,890	48,890	49,010	49,010	49,130	49,130	49,250	49,250	49,370	49,370	49,490	49,490	49,610	49,610	49,730	49,730	49,850	49,850	49,970	49,970	50,090	50,090	50,210	50,210	50,330	50,330	50,450	50,450	50,570	50,570	50,690	50,690	50,810	50,810	50,930	50,930	51,050	51,050	51,170	51,170	51,290	51,290	51,410	51,410	51,530	51,530	51,650	51,650	51,770	51,770	51,890	51,890	52,010	52,010	52,130	52,130	52,250	52,250	52,370	52,370	52,490	52,490	52,610	52,610	52,730	52,730	52,850	52,850	52,970	52,970	53,090	53,090	53,210	53,210	53,330	53,330	53,450	53,450	53,570	53,570	53,690	53,690	53,810	53,810	53,930	53,930	54,050	54,050	54,170	54,170	54,290	54,290	54,410	54,410	54,530	54,530	54,650	54,650	54,770	54,770	54,890	54,890	55,010	55,010	55,130	55,130	55,250	55,250	55,370	55,370	55,490	55,490	55,610	55,610	55,730	55,730	55,850	55,850	55,970	55,970	56,090	56,090	56,210	56,210	56,330	56,330	56,450	56,450	56,570	56,570	56,690	56,690	56,810	56,810	56,930	56,930	57,050	57,050	57,170	57,170	57,290	57,290	57,410	57,410	57,530	57,530	57,650	57,650	57,770	57,770	57,890	57,890	58,010	58,010	58,130	58,130	58,250	58,250	58,370	58,370	58,490	58,490	58,610	58,610	58,730	58,730	58,850	58,850	58,970	58,970	59,090	59,090	59,210	59,210	59,330	59,330	59,450	59,450	59,570	59,570	59,690	59,690	59,810	59,810	59,930	59,930	60,050	60,050	60,170	60,170	60,290	60,290	60,410	60,410	60,530	60,530	60,650	60,650	60,770	60,770	60,890	60,890	61,010	61,010	61,130	61,130	61,250	61,250	61,370	61,370	61,490	61,490	61,610	61,610	61,730	61,730	61,850	61,850	61,970	61,970	62,090	62,090	62,210	62,210	62,330	62,330	62,450	62,450	62,570	62,570	62,690	62,690	62,810	62,810	62,930	62,930	63,050	63,050	63,170	63,170	63,290	63,290	63,410	63,410	63,530	63,530	63,650	63,650	63,770	63,770	63,890	63,890	64,010	64,010	64,130	64,130	64,250	64,250	64,370	64,370	64,490	64,490	64,610	64,610	64,730	64,730	64,850	64,850	64,970	64,970	65,090	65,090	65,210	65,210	65,330	65,330	65,450	65,450	65,570	65,570	65,690	65,690	65,810	65,810	65,930	65,930	66,050	66,050	66,170	66,170	66,290	66,290	66,410	66,410	66,530	66,530	66,650	66,650	66,770	66,770	66,890	66,890	67,010	67,010	67,130	67,130	67,250	67,250	67,370	67,370	67,490	67,490	67,610	67,610	67,730	67,730	67,850	67,850	67,970	67,970	68,090	68,090	68,210	68,210	68,330	68,330	68,450	68,450	68,570	68,570	68,690	68,690	68,810	68,810	68,930	68,930	69,050	69,050	69,170	69,170	69,290	69,290	69,410	69,410	69,530	69,530	69,650	69,650	69,770	69,770	69,890	69,890	70,010	70,010	70,130	70,130	70,250	70,250	70,370	70,370	70,490	70,490	70,610	70,610	70,730	70,730	70,850	70,850	70,970	70,970	71,090	71,090	71,210	71,210	71,330	71,330	71,450	71,450	71,570	71,570	71,690	71,690	71,810	71,810	71,930	71,930	72,050	72,050	72,170	72,170	72,290	72,290	72,410	72,410	72,530	72,530	72,650	72,650	72,770	72,770	72,890	72,890	73,010	73,010	73,130	73,130	73,250	73,250	73,370	73,370	73,490	73,490	73,610	73,610	73,730	73,730	73,850	73,850	73,970	73,970	74,090	74,090	74,210	74,210	74,330	74,330	74,450	74,450	74,570	74,570	74,690	74,690	74,810	74,810	74,930	74,930	75,050	75,050	75,170	75,170	75,290	75,290	75,410	75,410	75,530	75,530	75,650	75,650	75,770	75,770	75,890	75,890	76,010	76,010	76,130	76,130	76,250	76,250	76,370	76,370	76,490	76,490	76,610	76,610	76,730	76,730	76,850	76,850	76,970	76,970	77,090	77,090	77,210	77,210	77,330	77,330	77,450	77,450	77,570	77,570	77,690	77,690	77,810	77,810	77,930	77,930	78,050	78,050	78,170	78,170	78,290	78,290	78,410	78,410	78,530	78,530	78,650	78,650	78,770	78,770	78,890	78,890	79,010	79,010	79,130	79,130	79,250	79,250	79,370	79,370	79,490	79,490	79,610	79,610	79,730	79,730	79,850	79,850	79,970	79,970	80,090	80,090	80,210	80,210	80,330	80,330	80,450	80,450	80,570	80,570	80,690	80,690	80,810	80,810	80,930	80,930	81,050	81,050	81,170	81,170	81,290	81,290	81,410	81,410	81,530	81,530	81,650	81,650	81,770	81,770	81,890	81,890	82,010	82,010	82,130	82,130	82,250	82,250	82,370	82,370	82,490	82,490	82,610	82,610	82,730	82,730	82,850	82,850	82,970	82,970	83,090	83,090	83,210	83,210	83,330	83,330	83,450	83,450	83,570	83,570	83,690	83,690	83,810	83,810	83,930	83,930	84,050	84,050	84,170	84,170	84,290	84,290	84,410	84,410	84,530	84,530	84,650	84,650	84,770	84,770	84,890	84,890	85,010	85,010	85,130	85,130	85,250	85,250	85,370	85,370	85,490	85,490	85,610	85,610	85,730	85,730	85,850	85,850	85,970	85,970	86,090	86,090	86,210	86,210	86,330	86,330	86,450	86,450	86,570	86,570	86,690	86,690	86,810	86,810	86,930	86,930	87,050	87,050	87,170	87,170	87,290	87,290	87,410	87,410	87,530	87,530	87,650	87,650	87,770	87,770	87,890	87,890	88,010	88,010	88,130	88,130	88,250	88,250	88,370	88,370	88,490	88,490	88,610	88,610	88,730	88,730	88,850	88,850	88,970	88,970	89,090	89,090	89,210	89,210	89,330	89,330	89,450	89,450	89,570	89,570	89,690	89,690	89,810	89,810	89,930	89,930	90,050	90,050	90,170	90,170	90,290	90,290	90,410	90,410	90,530	90,530	90,650	90,650	90,770	90,770	90,890	90,890	91,010	91,010	91,130	91,130	91,250	91,250	91,370	91,370	91,490	91,490	91,610	91,610	91,730	91,730	91,850	91,850	91,970	91,970	92,090	92,090	92,210	92,210	92,330	92,330	92,450	92,450	92,570	92,570	92,690	92,690	92,810	92,810	92,930	92,930	93,050	93,050	93,170	93,170	93,290	93,290	93,410	93,410	93,530	93,530	93,650	93,650	93,770	93,770	93,890	93,890	94,010	94,010	94,130	94,130	94,250	94,250	94,370	94,370	94,490	94,490

Продолжение табл. 3

Обозначение протяжки	Размеры в мм											
	43x1,5		48x1,5		48x1,5		50x1,5		50x1,5			
Сечение поверхности по диаметру D в мм	118-111H		117-91H		118-111H		117-91H		118-111H			
	2403-0594 2403-0595	2403-0596 2403-0597	2403-0598 2403-0599	2403-0601 2403-0602	2403-0603 2403-0604	2403-0605 2403-0606	2403-0607 2403-0608	2403-0609 2403-0611	2403-0612 2403-0613	2403-0614 2403-0615	2403-0616 2403-0617	
$D \times m$	118-111H		117-91H		118-111H		117-91H		118-111H		118-111H	
	42,000	42,120	42,130	42,260	42,260	42,390	42,390	42,520	42,520	42,650	42,650	42,780
1	42,000	42,000	42,000	45,000	45,000	45,000	45,000	47,000	47,000	47,000	47,000	47,000
2	42,120	42,120	42,130	45,120	45,120	45,130	45,130	47,120	47,120	47,140	47,140	47,140
3	42,240	42,240	42,260	45,240	45,240	45,260	45,260	47,240	47,240	47,280	47,280	47,280
4	42,360	42,360	42,390	45,360	45,360	45,390	45,390	47,360	47,360	47,420	47,420	47,420
5	42,480	42,480	42,520	45,480	45,480	45,520	45,520	47,480	47,480	47,560	47,560	47,560
6	42,600	42,600	42,650	45,600	45,600	45,650	45,650	47,600	47,600	47,700	47,700	47,700
7	42,720	42,720	42,780	45,720	45,720	45,780	45,780	47,720	47,720	47,840	47,840	47,840
8	42,690	42,690	42,750	45,840	45,840	45,910	45,910	47,690	47,690	47,810	47,810	47,810
9	42,810	42,810	42,880	45,810	45,810	45,880	45,880	47,810	47,810	47,950	47,950	47,950
10	42,930	42,930	43,010	45,930	45,930	46,010	46,010	47,930	47,930	48,090	48,090	48,090
11	43,050	43,050	43,140	46,050	46,050	46,140	46,140	48,050	48,050	48,230	48,230	48,230
12	43,170	43,170	43,270	46,170	46,170	46,270	46,270	48,170	48,170	48,370	48,370	48,370
13	43,290	43,290	43,400	46,290	46,290	46,400	46,400	48,290	48,290	48,510	48,510	48,510
14	43,410	43,410	43,530	46,410	46,410	46,530	46,530	48,410	48,410	48,650	48,650	48,650
15	43,530	43,530	43,660	46,530	46,530	46,660	46,660	48,530	48,530	48,790	48,790	48,790
16	43,650	43,650	43,790	46,650	46,650	46,790	46,790	48,650	48,650	48,930	48,930	48,930
17	43,770	43,770	43,920	46,770	46,770	46,920	46,920	48,770	48,770	49,070	49,070	49,070
18	43,890	43,890	44,050	46,890	46,890	47,050	47,050	48,890	48,890	49,210	49,210	49,210
19	44,010	44,010	44,180	47,010	47,010	47,180	47,180	49,010	49,010	49,350	49,350	49,350

Полера и диаметр D_1 зубья

Фасонных

Шлицевых

Черновых и переходных

Продолжение табл. 3

Размеры в мм

Обозначение протяжки	45x1,5		48x1,5		50x1,5		2403-0610 2403-0611	2403-0612 2403-0613	2403-0611 2403-0615	2403-0616 2403-0617						
	2403-0592 2403-0593	2403-0594 2403-0595	2403-0596 2403-0597	2403-0598 2403-0599	2403-0600 2403-0601	2403-0602 2403-0603					2403-0604 2403-0605	2403-0606 2403-0607	2403-0608 2403-0609			
Сочетание плоской допус- ков D и c	H7-g9		H7-g9		H7-g9		H7-g9		H7-g9							
D х m	H8-g11H		H8-g11H		H8-g11H		H8-g11H		H8-g11H							
20	44,130	44,310	44,310	44,310	47,130	47,310	47,310	47,310	49,130	49,130	49,490	49,490	49,490	49,490	49,490	49,490
21	44,250	44,440	44,440	44,440	47,250	47,440	47,440	47,440	49,250	49,250	49,630	49,630	49,630	49,630	49,630	49,630
22	44,370	44,570	44,570	44,570	47,370	47,570	47,570	47,570	49,370	49,370	49,770	49,770	49,770	49,770	49,770	49,770
23	44,490	44,700	44,700	44,700	47,490	47,700	47,700	47,700	49,490	49,490	49,880	49,880	49,880	49,880	49,880	49,880
24	44,610	44,830	44,830	44,830	47,610	47,830	47,830	47,830	49,610	49,610	49,940	49,940	49,940	49,940	49,940	49,940
25	44,730	44,960	44,960	44,960	47,730	47,960	47,960	47,960	49,730	49,730	49,970	49,970	49,970	49,970	49,970	49,970
26	44,850	44,940	44,940	44,940	47,850	47,940	47,940	47,940	49,850	49,850	49,990	49,990	49,990	49,990	49,990	49,990
27	44,910	44,970	44,970	44,970	47,910	47,910	47,910	47,910	49,910	49,910	50,010	50,010	50,010	50,010	50,010	50,010
28	44,950	44,990	44,990	44,990	47,950	47,950	47,950	47,950	49,950	49,950	50,025	50,025	50,025	50,025	50,025	50,025
29	44,970	45,010	45,010	45,010	47,970	47,970	47,970	47,970	49,970	49,970	50,025	50,025	50,025	50,025	50,025	50,025
30	44,990	45,000	45,000	45,000	47,990	47,990	47,990	47,990	49,980	49,980	50,000	50,000	50,000	50,000	50,000	50,000
31	45,010	45,020	45,020	45,020	48,010	48,010	48,010	48,010	50,010	50,010	50,025	50,025	50,025	50,025	50,025	50,025
32	45,025	45,039	45,039	45,039	48,025	48,025	48,025	48,025	50,025	50,025	50,039	50,039	50,039	50,039	50,039	50,039
33		45,039	45,039	45,039	48,039	48,039	48,039	48,039	50,039	50,039	50,039	50,039	50,039	50,039	50,039	50,039
34																
35	45,025	45,039	45,039	45,039	48,039	48,039	48,039	48,039	50,039	50,039	50,039	50,039	50,039	50,039	50,039	50,039
36																
37																
38																

Номера и диаметры D_н зубьев

Продолжение табл. 3

Обозначение проточки	H7-gH		H8-h11H		H7-gH		H8-h11H		H7-gH		H8-h11H		H7-gH		H8-h11H									
	2403-0618 2403-0619	2403-0621 2403-0622	2403-0623 2403-0624	2403-0625 2403-0626	2403-0627 2403-0628 2403-0632 2403-0633	2403-0629 2403-0631 2403-0634 2403-0635	2403-0636 2403-0637 2403-0641 2403-0642	2403-0638 2403-0639 2403-0643 2403-0644	2403-0645 2403-0646	2403-0647 2403-0648	2403-0649	2403-0651												
Сочетание полей допуска по D и e	H7-gH		H8-h11H		H7-gH		H8-h11H		H7-gH		H8-h11H		H7-gH		H8-h11H									
	2403-0618 2403-0619	2403-0621 2403-0622	2403-0623 2403-0624	2403-0625 2403-0626	2403-0627 2403-0628 2403-0632 2403-0633	2403-0629 2403-0631 2403-0634 2403-0635	2403-0636 2403-0637 2403-0641 2403-0642	2403-0638 2403-0639 2403-0643 2403-0644	2403-0645 2403-0646	2403-0647 2403-0648	2403-0649	2403-0651												
D, мм	82x1,6		55x1,6		60x1,6		58x2		60x2		58x2		60x2		58x2									
	27	28	29	30	31	32	33	34	35	36	37	38	39	40	41	42	43	44	45	46	47	48	49	
шлицевых	51,910	51,910	52,010	52,025	55,010	55,025	60,010	60,025	26,720	26,720	26,790	26,790	26,720	26,720	26,790	26,790	26,720	26,720	26,790	26,790	26,790	26,790	26,790	26,790
	51,950	51,940	52,030	52,046	55,030	55,046	60,030	60,046	26,830	26,830	26,910	26,910	26,830	26,830	26,910	26,910	26,830	26,830	26,910	26,910	26,910	26,910	26,910	26,910
переходных	51,970	51,970	52,030	52,046	55,030	55,046	60,030	60,046	26,940	26,940	27,030	27,030	26,940	26,940	27,030	27,030	26,940	26,940	27,030	27,030	27,030	27,030	27,030	27,030
	51,990	52,000	52,030	52,046	55,030	55,046	60,030	60,046	27,050	27,050	27,150	27,150	27,050	27,050	27,150	27,150	27,050	27,050	27,150	27,150	27,150	27,150	27,150	27,150
калнбрующихся	52,010	52,025	52,030	52,046	55,030	55,046	60,030	60,046	27,160	27,160	27,270	27,270	27,160	27,160	27,270	27,270	27,160	27,160	27,270	27,270	27,270	27,270	27,270	27,270
	52,030	52,046	52,030	52,046	55,030	55,046	60,030	60,046	27,270	27,270	27,390	27,390	27,270	27,270	27,390	27,390	27,270	27,270	27,390	27,390	27,390	27,390	27,390	27,390
шлицевых	52,030	52,046	52,030	52,046	55,030	55,046	60,030	60,046	27,380	27,380	27,510	27,510	27,380	27,380	27,510	27,510	27,380	27,380	27,510	27,510	27,510	27,510	27,510	27,510
	52,030	52,046	52,030	52,046	55,030	55,046	60,030	60,046	27,490	27,490	27,630	27,630	27,490	27,490	27,630	27,630	27,490	27,490	27,630	27,630	27,630	27,630	27,630	27,630
шлицевых	52,030	52,046	52,030	52,046	55,030	55,046	60,030	60,046	27,600	27,600	27,750	27,750	27,600	27,600	27,750	27,750	27,600	27,600	27,750	27,750	27,750	27,750	27,750	27,750
	52,030	52,046	52,030	52,046	55,030	55,046	60,030	60,046	27,710	27,710	27,870	27,870	27,710	27,710	27,870	27,870	27,710	27,710	27,870	27,870	27,870	27,870	27,870	27,870
шлицевых	52,030	52,046	52,030	52,046	55,030	55,046	60,030	60,046	27,820	27,820	27,930	27,930	27,820	27,820	27,930	27,930	27,820	27,820	27,930	27,930	27,930	27,930	27,930	27,930
	52,030	52,046	52,030	52,046	55,030	55,046	60,030	60,046	27,900	27,900	27,970	27,970	27,900	27,900	27,970	27,970	27,900	27,900	27,970	27,970	27,970	27,970	27,970	27,970
шлицевых	52,030	52,046	52,030	52,046	55,030	55,046	60,030	60,046	27,940	27,940	28,010	28,010	27,940	27,940	28,010	28,010	27,940	27,940	28,010	28,010	28,010	28,010	28,010	28,010
	52,030	52,046	52,030	52,046	55,030	55,046	60,030	60,046	27,970	27,970	28,021	28,021	27,970	27,970	28,021	28,021	27,970	27,970	28,021	28,021	28,021	28,021	28,021	28,021
шлицевых	52,030	52,046	52,030	52,046	55,030	55,046	60,030	60,046	28,010	28,010	28,021	28,021	28,010	28,010	28,021	28,021	28,010	28,010	28,021	28,021	28,021	28,021	28,021	28,021
	52,030	52,046	52,030	52,046	55,030	55,046	60,030	60,046	28,021	28,021	28,033	28,033	28,021	28,021	28,033	28,033	28,021	28,021	28,033	28,033	28,033	28,033	28,033	28,033
шлицевых	52,030	52,046	52,030	52,046	55,030	55,046	60,030	60,046	28,021	28,021	28,033	28,033	28,021	28,021	28,033	28,033	28,021	28,021	28,033	28,033	28,033	28,033	28,033	28,033
	52,030	52,046	52,030	52,046	55,030	55,046	60,030	60,046	28,021	28,021	28,033	28,033	28,021	28,021	28,033	28,033	28,021	28,021	28,033	28,033	28,033	28,033	28,033	28,033

Продолжение табл. 3

Размеры в мм

Область применения профиль	2403-0652 2403-0653		2403-0654 2403-0655		2403-0656 2403-0657		2403-0658 2403-0659		2403-0661 2403-0662		2403-0663 2403-0664		2403-0665		2403-0666 2403-0667		2403-0669 2403-0671		2403-0672 2403-0673		2403-0674 2403-0675				
	117-9Н	118-11Н	117-9Н	118-11Н	117-9Н	118-11Н	117-9Н	118-11Н	117-9Н	118-11Н	117-9Н	118-11Н	117-9Н	118-11Н	117-9Н	118-11Н	117-9Н	118-11Н	117-9Н	118-11Н	117-9Н	118-11Н			
Диаметры в мм фасонных шлицевых отверстий в резьбах	1	26,000	26,000	26,000	26,000	26,000	26,000	26,000	26,000	26,000	26,000	26,000	26,000	26,000	26,000	26,000	26,000	26,000	26,000	26,000	26,000	26,000			
	2	26,120	26,120	26,110	26,110	26,110	26,110	26,110	26,110	26,110	26,110	26,110	26,110	26,110	26,110	26,110	26,110	26,110	26,110	26,110	26,110	26,110	26,110		
	3	26,340	26,340	26,220	26,220	26,220	26,220	26,220	26,220	26,220	26,220	26,220	26,220	26,220	26,220	26,220	26,220	26,220	26,220	26,220	26,220	26,220	26,220	26,220	
	4	26,360	26,360	26,330	26,330	26,330	26,330	26,330	26,330	26,330	26,330	26,330	26,330	26,330	26,330	26,330	26,330	26,330	26,330	26,330	26,330	26,330	26,330	26,330	26,330
	5	26,480	26,480	26,440	26,440	26,440	26,440	26,440	26,440	26,440	26,440	26,440	26,440	26,440	26,440	26,440	26,440	26,440	26,440	26,440	26,440	26,440	26,440	26,440	26,440
	6	26,600	26,600	26,550	26,550	26,550	26,550	26,550	26,550	26,550	26,550	26,550	26,550	26,550	26,550	26,550	26,550	26,550	26,550	26,550	26,550	26,550	26,550	26,550	26,550
	7	26,720	26,720	26,660	26,660	26,660	26,660	26,660	26,660	26,660	26,660	26,660	26,660	26,660	26,660	26,660	26,660	26,660	26,660	26,660	26,660	26,660	26,660	26,660	26,660
	8	26,840	26,840	26,770	26,770	26,770	26,770	26,770	26,770	26,770	26,770	26,770	26,770	26,770	26,770	26,770	26,770	26,770	26,770	26,770	26,770	26,770	26,770	26,770	26,770
	9	26,810	26,810	26,880	26,880	26,880	26,880	26,880	26,880	26,880	26,880	26,880	26,880	26,880	26,880	26,880	26,880	26,880	26,880	26,880	26,880	26,880	26,880	26,880	26,880
	10	26,930	26,930	26,930	26,930	26,930	26,930	26,930	26,930	26,930	26,930	26,930	26,930	26,930	26,930	26,930	26,930	26,930	26,930	26,930	26,930	26,930	26,930	26,930	26,930
	11	27,050	27,050	26,960	26,960	26,960	26,960	26,960	26,960	26,960	26,960	26,960	26,960	26,960	26,960	26,960	26,960	26,960	26,960	26,960	26,960	26,960	26,960	26,960	26,960
	12	27,170	27,170	27,090	27,090	27,090	27,090	27,090	27,090	27,090	27,090	27,090	27,090	27,090	27,090	27,090	27,090	27,090	27,090	27,090	27,090	27,090	27,090	27,090	27,090
	13	27,290	27,290	27,220	27,220	27,220	27,220	27,220	27,220	27,220	27,220	27,220	27,220	27,220	27,220	27,220	27,220	27,220	27,220	27,220	27,220	27,220	27,220	27,220	27,220
	14	27,410	27,410	27,350	27,350	27,350	27,350	27,350	27,350	27,350	27,350	27,350	27,350	27,350	27,350	27,350	27,350	27,350	27,350	27,350	27,350	27,350	27,350	27,350	27,350
	15	27,530	27,530	27,480	27,480	27,480	27,480	27,480	27,480	27,480	27,480	27,480	27,480	27,480	27,480	27,480	27,480	27,480	27,480	27,480	27,480	27,480	27,480	27,480	27,480
	16	27,650	27,650	27,610	27,610	27,610	27,610	27,610	27,610	27,610	27,610	27,610	27,610	27,610	27,610	27,610	27,610	27,610	27,610	27,610	27,610	27,610	27,610	27,610	27,610
	17	27,770	27,770	27,740	27,740	27,740	27,740	27,740	27,740	27,740	27,740	27,740	27,740	27,740	27,740	27,740	27,740	27,740	27,740	27,740	27,740	27,740	27,740	27,740	27,740
	18	27,890	27,890	27,870	27,870	27,870	27,870	27,870	27,870	27,870	27,870	27,870	27,870	27,870	27,870	27,870	27,870	27,870	27,870	27,870	27,870	27,870	27,870	27,870	27,870
	19	28,010	28,010	28,000	28,000	28,000	28,000	28,000	28,000	28,000	28,000	28,000	28,000	28,000	28,000	28,000	28,000	28,000	28,000	28,000	28,000	28,000	28,000	28,000	28,000
	20	28,130	28,130	28,130	28,130	28,130	28,130	28,130	28,130	28,130	28,130	28,130	28,130	28,130	28,130	28,130	28,130	28,130	28,130	28,130	28,130	28,130	28,130	28,130	28,130
	21	28,250	28,250	28,260	28,260	28,260	28,260	28,260	28,260	28,260	28,260	28,260	28,260	28,260	28,260	28,260	28,260	28,260	28,260	28,260	28,260	28,260	28,260	28,260	28,260
	22	28,370	28,370	28,390	28,390	28,390	28,390	28,390	28,390	28,390	28,390	28,390	28,390	28,390	28,390	28,390	28,390	28,390	28,390	28,390	28,390	28,390	28,390	28,390	28,390
	23	28,490	28,490	28,520	28,520	28,520	28,520	28,520	28,520	28,520	28,520	28,520	28,520	28,520	28,520	28,520	28,520	28,520	28,520	28,520	28,520	28,520	28,520	28,520	28,520
	24	28,610	28,610	28,650	28,650	28,650	28,650	28,650	28,650	28,650	28,650	28,650	28,650	28,650	28,650	28,650	28,650	28,650	28,650	28,650	28,650	28,650	28,650	28,650	28,650
	25	28,730	28,730	28,780	28,780	28,780	28,780	28,780	28,780	28,780	28,780	28,780	28,780	28,780	28,780	28,780	28,780	28,780	28,780	28,780	28,780	28,780	28,780	28,780	28,780
	26	28,850	28,850	28,910	28,910	28,910	28,910	28,910	28,910	28,910	28,910	28,910	28,910	28,910	28,910	28,910	28,910	28,910	28,910	28,910	28,910	28,910	28,910	28,910	28,910
	27	28,970	28,970	29,040	29,040	29,040	29,040	29,040	29,040	29,040	29,040	29,040	29,040	29,040	29,040	29,040	29,040	29,040	29,040	29,040	29,040	29,040	29,040	29,040	29,040

Продолжение табл. 3

Обозначение протяжки	Размеры в мм											
	2403-0652 2403-0653	2403-0654 2403-0655	2403-0656 2403-0657	2403-0658 2403-0659	2403-0661 2403-0662	2403-0663 2403-0664	2403-0665	2403-0666	2403-0667 2403-0668	2403-0669 2403-0670	2403-0674 2403-0676	
Составные частей дюже- ков D и d	30×2											
	H7-9H	H8-11H	H7-9H	H8-11H	H7-9H	H8-11H	H7-9H	H8-11H	H7-9H	H8-11H	H7-9H	H8-11H
D × d	32 × 2											
	35 × 2											
28	29,090	29,090	29,170	29,170	30,570	30,570	30,570	30,570	33,570	33,570	33,830	33,830
29	29,210	29,210	29,300	29,300	30,670	30,670	30,670	30,670	33,670	33,670	33,940	33,940
30	29,330	29,330	29,430	29,430	30,770	30,770	30,770	30,770	33,770	33,770	34,050	34,050
31	29,450	29,450	29,560	29,560	30,870	30,870	30,870	30,870	33,870	33,870	34,160	34,160
32	29,570	29,570	29,690	29,690	30,970	30,970	30,970	30,970	33,970	33,970	34,270	34,270
33	29,690	29,690	29,820	29,820	31,070	31,070	31,070	31,070	34,070	34,070	34,380	34,380
34	29,810	29,810	29,900	29,900	31,170	31,170	31,170	31,170	34,170	34,170	34,490	34,490
35	29,890	29,890	29,940	29,940	31,270	31,270	31,270	31,270	34,270	34,270	34,600	34,600
36	29,940	29,940	29,970	29,970	31,370	31,370	31,370	31,370	34,370	34,370	34,710	34,710
37	29,970	29,970	29,990	29,990	31,470	31,470	31,470	31,470	34,470	34,470	34,820	34,820
38	29,990	30,000	30,010	30,020	31,570	31,570	31,570	31,570	34,570	34,570	34,900	34,900
39	30,010	30,020	30,021	30,033	31,670	31,670	31,670	31,670	34,670	34,670	34,940	34,940
40	30,021	30,033	30,021	30,033	31,770	31,770	31,770	31,770	34,770	34,770	34,970	34,970
41					31,870	31,870	31,870	31,870	34,870	34,870	34,990	34,990
42			30,021	30,033	31,930	31,930	31,930	31,930	34,930	34,930	35,010	35,020
43	30,021	30,033			31,970	31,970	31,970	31,970	34,970	34,970	35,025	35,039
44					31,990	31,990	31,990	31,990	34,990	34,990	35,000	35,000
45					32,010	32,010	32,010	32,010	35,010	35,010	35,020	35,020
46					32,025	32,039	32,025	32,039	35,025	35,039	35,025	35,039
47												
48												
49					32,025	32,039	32,025	32,039	35,025	35,039		
50												
51												
52												

Номера в дюймах D_н и D_{вн}

Продолжение табл. 3

Обозначение проточки	Размеры в мм											
	H7-gH		H8-11H		H7-gH		H8-11H		H7-gH		H8-11H	
Составляющие координаты D и e	38x2		40x2		42x2		45x2		H7-gH		H8-11H	
	2403-0676 2403-0677	2403-0678 2403-0679	2403-0681 2403-0682	2403-0683 2403-0684	2403-0685 2403-0686 2403-0687	2403-0688 2403-0689 2403-0690	2403-0691 2403-0692 2403-0693	2403-0694 2403-0695 2403-0701 2403-0702	2403-0703 2403-0704	2403-0705 2403-0706	2403-0707 2403-0708	2403-0709 2403-0711
1	34,000	34,000	34,000	34,000	36,000	36,000	38,000	38,000	41,000	41,000	41,000	41,000
2	34,120	34,120	34,140	34,140	36,120	36,120	38,130	38,130	41,120	41,120	41,130	41,130
3	34,240	34,240	34,280	34,280	36,240	36,240	38,260	38,260	41,240	41,240	41,260	41,260
4	34,360	34,360	34,420	34,420	36,360	36,360	38,390	38,390	41,360	41,360	41,390	41,390
5	34,480	34,480	34,560	34,560	36,480	36,480	38,520	38,520	41,480	41,480	41,520	41,520
6	34,600	34,600	34,700	34,700	36,600	36,600	38,650	38,650	41,600	41,600	41,650	41,650
7	34,720	34,720	34,840	34,840	36,720	36,720	38,780	38,780	41,720	41,720	41,780	41,780
8	34,840	34,840	34,980	34,980	36,840	36,840	38,910	38,910	41,840	41,840	41,910	41,910
9	34,960	34,960	34,950	34,950	36,960	36,960	38,880	38,880	41,810	41,810	41,880	41,880
10	34,930	34,930	35,090	35,090	36,930	36,930	39,010	39,010	41,930	41,930	42,010	42,010
11	35,050	35,050	35,230	35,230	37,050	37,050	39,140	39,140	42,050	42,050	42,140	42,140
12	35,170	35,170	35,370	35,370	37,170	37,170	39,270	39,270	42,170	42,170	42,270	42,270
13	35,290	35,290	35,510	35,510	37,290	37,290	39,400	39,400	42,290	42,290	42,400	42,400
14	35,410	35,410	35,650	35,650	37,410	37,410	39,530	39,530	42,410	42,410	42,530	42,530
15	35,530	35,530	35,790	35,790	37,530	37,530	39,660	39,660	42,530	42,530	42,660	42,660
16	35,650	35,650	35,930	35,930	37,650	37,650	39,790	39,790	42,650	42,650	42,790	42,790
17	35,770	35,770	36,070	36,070	37,770	37,770	39,920	39,920	42,770	42,770	42,920	42,920
18	35,890	35,890	36,210	36,210	37,890	37,890	40,050	40,050	42,890	42,890	43,050	43,050
19	36,010	36,010	36,350	36,350	38,010	38,010	40,180	40,180	43,010	43,010	43,180	43,180
20	36,130	36,130	36,490	36,490	38,130	38,130	40,310	40,310	43,130	43,130	43,310	43,310
21	36,250	36,250	36,630	36,630	38,250	38,250	40,440	40,440	43,250	43,250	43,440	43,440
22	36,370	36,370	36,770	36,770	38,370	38,370	40,570	40,570	43,370	43,370	43,570	43,570
23	36,490	36,490	36,910	36,910	38,490	38,490	40,700	40,700	43,490	43,490	43,700	43,700

Номера и диаметры D₁ зубьев

шлицевых

фасонных

черновых и переходных

Продолжение табл. 3

Обозначение протяжки	Размеры в мм												2403-0709 2403-0711				
	38×2				40×2				42×2					45×2			
	2403-0676 2403-0677	2403-0678 2403-0679	2403-0681 2403-0682	2403-0683 2403-0684	2403-0685 2403-0686 2403-0689 2403-0691	2403-0687 2403-0688 2403-0692 2403-0693	2403-0694 2403-0695 2403-0698 2403-0699	2403-0696 2403-0697 2403-0701 2403-0702	2403-0703 2403-0704	2403-0705 2403-0706	2403-0707 2403-0708	2403-0709 2403-0711					
H7—9H	H8—11H	H7—9H	H8—11H	H7—9H	H8—11H	H7—9H	H8—11H	H7—9H	H8—11H	H7—9H	H8—11H	H7—9H	H8—11H				
24	36,610	36,610	37,050	37,050	38,610	38,610	40,830	40,830	43,610	43,610	43,830	43,830	43,830				
25	36,730	36,730	37,190	37,190	38,730	38,730	40,960	40,960	43,730	43,730	43,960	43,960	43,960				
26	36,850	36,850	37,330	37,330	38,850	38,850	41,090	41,090	43,850	43,850	44,090	44,090	44,090				
27	36,970	36,970	37,470	37,470	38,970	38,970	41,220	41,220	43,970	43,970	44,220	44,220	44,220				
28	37,090	37,090	37,610	37,610	39,090	39,090	41,350	41,350	44,090	44,090	44,350	44,350	44,350				
29	37,210	37,210	37,750	37,750	39,210	39,210	41,480	41,480	44,210	44,210	44,480	44,480	44,480				
30	37,330	37,330	37,870	37,870	39,330	39,330	41,610	41,610	44,330	44,330	44,610	44,610	44,610				
31	37,450	37,450	37,930	37,930	39,450	39,450	41,740	41,740	44,450	44,450	44,740	44,740	44,740				
32	37,570	37,570	37,970	37,970	39,570	39,570	41,870	41,870	44,570	44,570	44,870	44,870	44,870				
33	37,690	37,690	37,990	37,990	39,690	39,690	41,940	41,940	44,690	44,690	44,940	44,940	44,940				
34	37,810	37,810	38,010	38,010	39,810	39,810	41,970	41,970	44,810	44,810	44,970	44,970	44,970				
35	37,890	37,890	38,025	38,025	39,890	39,890	41,990	41,990	44,890	44,890	44,990	44,990	45,000				
36	37,940	37,940			39,940	39,940	42,010	42,010	44,940	44,940	45,010	45,010	45,020				
37	37,970	37,970			39,970	39,970	42,025	42,025	44,970	44,970	45,025	45,025	45,039				
38	37,990	38,000		38,039	40,000	40,000			44,990	45,000							
39	38,010	38,020			40,020	40,020			45,010	45,020							
40	38,025	38,039			40,039	40,039			45,025	45,039							
41																	
42					40,039	40,039			45,025	45,039							
43																	
44	38,025	38,039			40,025	40,025			45,025	45,039							
45																	
46																	

7 Зав. 906

97

Продолжение табл. 3

Размеры в мм

Обозначение протяжки	46X2		48X2		50X2		52X2		2403-0729 2403-0731	117-9Н	2403-0732 2403-0733	2403-0734 2403-0735	2403-0736 2403-0737	
	Н7-9Н	Н8-11Н	Н7-9Н	Н8-11Н	Н7-9Н	Н8-11Н	Н7-9Н	Н8-11Н						
Советские поля допуска по ГОСТ 13	Н7-9Н		Н8-11Н		Н7-9Н		Н8-11Н		Н7-9Н		Н7-9Н		Н8-11Н	
	2403-0712 2403-0713	2403-0714 2403-0715	2403-0716 2403-0717	2403-0718 2403-0719	2403-0720 2403-0722	2403-0723 2403-0724	2403-0725 2403-0726	2403-0727 2403-0728	2403-0729 2403-0731	2403-0732 2403-0733	2403-0734 2403-0735	2403-0736 2403-0737		
D x m	46X2		48X2		50X2		52X2		50X2		50X2		50X2	
	1	44,000	44,000	44,000	44,000	46,000	46,000	46,000	46,000	48,000	48,000	48,000	48,000	48,000
2	44,120	44,120	44,130	44,130	46,120	46,120	46,150	46,150	48,120	48,120	48,150	48,150	48,150	
3	44,240	44,240	44,260	44,260	46,240	46,300	46,300	46,300	48,240	48,240	48,300	48,300	48,300	
4	44,360	44,360	44,390	44,390	46,360	46,450	46,450	46,450	48,360	48,360	48,450	48,450	48,450	
5	44,480	44,480	44,520	44,520	46,480	46,600	46,600	46,600	48,480	48,480	48,600	48,600	48,600	
6	44,600	44,600	44,650	44,650	46,600	46,750	46,750	46,750	48,600	48,600	48,750	48,750	48,750	
7	44,720	44,720	44,780	44,780	46,720	46,900	46,900	46,900	48,720	48,720	48,900	48,900	48,900	
8	44,840	44,840	44,910	44,910	46,840	46,870	46,870	46,870	48,840	48,840	48,870	48,870	48,870	
9	44,810	44,810	44,880	44,880	46,810	47,020	47,020	47,020	48,810	48,810	49,020	49,020	49,020	
10	44,930	44,930	45,010	45,010	46,930	47,170	47,170	47,170	48,930	48,930	49,170	49,170	49,170	
11	45,050	45,050	45,140	45,140	47,050	47,320	47,320	47,320	49,050	49,050	49,320	49,320	49,320	
12	45,170	45,170	45,270	45,270	47,170	47,470	47,470	47,470	49,170	49,170	49,470	49,470	49,470	
13	45,290	45,290	45,400	45,400	47,290	47,620	47,620	47,620	49,290	49,290	49,620	49,620	49,620	
14	45,410	45,410	45,530	45,530	47,410	47,770	47,770	47,770	49,410	49,410	49,770	49,770	49,770	
15	45,530	45,530	45,660	45,660	47,530	47,920	47,920	47,920	49,530	49,530	49,920	49,920	49,920	
16	45,650	45,650	45,790	45,790	47,650	48,070	48,070	48,070	49,650	49,650	50,070	50,070	50,070	
17	45,770	45,770	45,920	45,920	47,770	48,220	48,220	48,220	49,770	49,770	50,220	50,220	50,220	
18	45,890	45,890	46,050	46,050	47,890	48,370	48,370	48,370	49,890	49,890	50,370	50,370	50,370	
19	46,010	46,010	46,180	46,180	48,010	48,520	48,520	48,520	50,010	50,010	50,520	50,520	50,520	
20	46,130	46,130	46,310	46,310	48,130	48,670	48,670	48,670	50,130	50,130	50,670	50,670	50,670	
21	46,250	46,250	46,440	46,440	48,250	48,820	48,820	48,820	50,250	50,250	50,820	50,820	50,820	
22	46,370	46,370	46,570	46,570	48,370	48,970	48,970	48,970	50,370	50,370	50,970	50,970	50,970	
23	46,490	46,490	46,700	46,700	48,490	49,120	49,120	49,120	50,490	50,490	51,120	51,120	51,120	

Номера и диаметры D_f зубьев

Черновых и переходных

Фасочных

Шлифованных

Продолжение табл. 3

Обозначение протяжки	Размеры в мм											
	48×2				50×2				52×2			
Соединение полей допуска по D и φ	H7—gH		H8—h11H		H7—gH		H8—h11H		H7—gH		H8—h11H	
	2403-0712 2403-0713	2403-0714 2403-0715	2403-0716 2403-0717	2403-0718 2403-0719	2403-0721 2403-0722	2403-0723 2403-0724	2403-0725 2403-0726	2403-0727 2403-0728	2403-0729 2403-0731	2403-0732 2403-0733	2403-0734 2403-0735	2403-0736 2403-0737
D×m	D×m											
24	46,610	46,610	46,830	46,830	48,610	48,610	49,270	49,270	50,610	50,610	51,270	51,270
25	46,730	46,730	46,960	46,960	48,730	48,730	49,420	49,420	50,730	50,730	51,420	51,420
26	46,850	46,850	47,090	47,090	48,850	48,850	49,570	49,570	50,850	50,850	51,570	51,570
27	46,970	46,970	47,220	47,220	48,970	48,970	49,720	49,720	50,970	50,970	51,720	51,720
28	47,090	47,090	47,350	47,350	49,090	49,090	49,840	49,840	51,090	51,090	51,840	51,840
29	47,210	47,210	47,480	47,480	49,210	49,210	49,900	49,900	51,210	51,210	51,900	51,900
30	47,330	47,330	47,610	47,610	49,330	49,330	49,940	49,940	51,330	51,330	51,940	51,940
31	47,450	47,450	47,740	47,740	49,450	49,450	49,970	49,970	51,450	51,450	51,970	51,970
32	47,570	47,570	47,870	47,870	49,570	49,570	50,000	50,000	51,570	51,570	51,990	52,000
33	47,690	47,690	47,940	47,940	49,690	49,690	50,010	50,020	51,690	51,690	52,010	52,025
34	47,810	47,810	47,970	47,970	49,810	49,810	50,025	50,039	51,810	51,810	52,030	52,046
35	47,890	47,890	47,990	48,000	49,890	49,890	50,025	50,039	51,890	51,890	52,030	52,046
36	47,940	47,940	48,010	48,020	49,940	49,940	50,025	50,039	51,940	51,940	52,030	52,046
37	47,970	47,970	48,025	48,039	49,970	49,970	50,025	50,039	51,970	51,970	52,030	52,046
38	47,990	48,000	48,000	48,000	49,990	50,000	50,025	50,039	51,990	52,000	52,030	52,046
39	48,010	48,020	48,020	48,020	50,010	50,020	50,025	50,039	52,010	52,025	52,030	52,046
40	48,025	48,039	48,039	48,039	50,025	50,039	50,025	50,039	52,030	52,046	52,030	52,046
41			48,025	48,039								
42												
43	48,025	48,039			50,025	50,039			52,030	52,046		
44												
45												
46												

Поле и диаметр D₁ зубца

Продолжение табл. 3

Размеры в мм

Обозначение протяжки	55x2		60x2		65x2		70x2		2403-0769 2403-0771	2403-0772 2403-0773										
	Н7-9Н	Н8-11Н	Н7-9Н	Н8-11Н	Н7-9Н	Н8-11Н	Н7-9Н	Н8-11Н												
Сочетание полей допуска по DIN 9	Н7-9Н		Н8-11Н		Н7-9Н		Н8-11Н		Н7-9Н	Н8-11Н										
	2403-0738 2403-0739 2403-0743 2403-0744	2403-0741 2403-0742 2403-0745 2403-0746	2403-0747 2403-0748 2403-0752 2403-0753	2403-0749 2403-0751 2403-0754 2403-0755	2403-0756 2403-0757	2403-0761 2403-0762	2403-0763 2403-0764	2403-0765 2403-0766			2403-0767 2403-0768									
D x m	55x2		60x2		65x2		70x2		70x2											
	1	2	3	4	5	6	7	8	9	10	11	12	13	14	15	16	17	18	19	20
Номера и диаметры D _г зубьев шлифованных черновых и переходных фасонных	51,000	51,140	51,280	51,420	51,560	51,700	51,840	51,980	51,950	52,090	52,230	52,370	52,510	52,650	52,790	52,930	53,070	53,210	53,350	53,490
	56,000	56,140	56,280	56,420	56,560	56,700	56,840	56,980	56,950	57,090	57,230	57,370	57,510	57,650	57,790	57,930	58,070	58,210	58,350	58,490
	61,000	61,140	61,280	61,420	61,560	61,700	61,840	61,980	61,950	62,090	62,230	62,370	62,510	62,650	62,790	62,930	63,070	63,210	63,350	63,490
	66,000	66,140	66,280	66,420	66,560	66,700	66,840	66,980	66,950	67,090	67,230	67,370	67,510	67,650	67,790	67,930	68,070	68,210	68,350	68,490
	61,000	61,160	61,320	61,480	61,640	61,800	61,960	62,120	62,090	62,250	62,410	62,570	62,730	62,890	63,050	63,210	63,370	63,530	63,690	63,850
	66,000	66,140	66,280	66,420	66,560	66,700	66,840	66,980	66,950	67,090	67,230	67,370	67,510	67,650	67,790	67,930	68,070	68,210	68,350	68,490
	66,000	66,140	66,280	66,420	66,560	66,700	66,840	66,980	66,930	67,090	67,250	67,410	67,570	67,730	67,890	68,050	68,210	68,370	68,530	68,690
	66,000	66,140	66,280	66,420	66,560	66,700	66,840	66,980	66,930	67,090	67,250	67,410	67,570	67,730	67,890	68,050	68,210	68,370	68,530	68,690
	66,000	66,140	66,280	66,420	66,560	66,700	66,840	66,980	66,930	67,090	67,250	67,410	67,570	67,730	67,890	68,050	68,210	68,370	68,530	68,690
	66,000	66,140	66,280	66,420	66,560	66,700	66,840	66,980	66,930	67,090	67,250	67,410	67,570	67,730	67,890	68,050	68,210	68,370	68,530	68,690
	66,000	66,140	66,280	66,420	66,560	66,700	66,840	66,980	66,930	67,090	67,250	67,410	67,570	67,730	67,890	68,050	68,210	68,370	68,530	68,690
	66,000	66,140	66,280	66,420	66,560	66,700	66,840	66,980	66,930	67,090	67,250	67,410	67,570	67,730	67,890	68,050	68,210	68,370	68,530	68,690
	66,000	66,140	66,280	66,420	66,560	66,700	66,840	66,980	66,930	67,090	67,250	67,410	67,570	67,730	67,890	68,050	68,210	68,370	68,530	68,690
	66,000	66,140	66,280	66,420	66,560	66,700	66,840	66,980	66,930	67,090	67,250	67,410	67,570	67,730	67,890	68,050	68,210	68,370	68,530	68,690
	66,000	66,140	66,280	66,420	66,560	66,700	66,840	66,980	66,930	67,090	67,250	67,410	67,570	67,730	67,890	68,050	68,210	68,370	68,530	68,690
	66,000	66,140	66,280	66,420	66,560	66,700	66,840	66,980	66,930	67,090	67,250	67,410	67,570	67,730	67,890	68,050	68,210	68,370	68,530	68,690
	66,000	66,140	66,280	66,420	66,560	66,700	66,840	66,980	66,930	67,090	67,250	67,410	67,570	67,730	67,890	68,050	68,210	68,370	68,530	68,690

Продолжение табл. 3

Обозначение протяжки		Размеры в мм											
		H7—9H		H8—11H		H7—9H		H8—11H		H8—11H			
Сочетание скобел толсу- ков D и d		H7—9H		H8—11H		H7—9H		H8—11H		H7—9H		H8—11H	
D x d		55 x 2		60 x 2		65 x 2		70 x 2					
21	53,630	53,630	58,630	58,630	58,630	63,630	63,630	64,010	64,010	68,630	68,630	69,010	69,010
22	53,770	53,770	58,770	58,770	58,770	63,770	63,770	64,170	64,170	68,770	68,770	69,170	69,170
23	53,910	53,910	58,910	58,910	58,910	63,910	63,910	64,330	64,330	68,910	68,910	69,330	69,330
24	54,050	54,050	59,050	59,050	59,050	64,050	64,050	64,490	64,490	69,050	69,050	69,490	69,490
25	54,190	54,190	59,190	59,190	59,190	64,190	64,190	64,650	64,650	69,190	69,190	69,650	69,650
26	54,330	54,330	59,330	59,330	59,330	64,330	64,330	64,810	64,810	69,330	69,330	69,810	69,810
27	54,470	54,470	59,470	59,470	59,470	64,470	64,470	64,890	64,890	69,470	69,470	69,890	69,890
28	54,610	54,610	59,610	59,610	59,610	64,610	64,610	64,940	64,940	69,610	69,610	69,940	69,940
29	54,750	54,750	59,750	59,750	59,750	64,750	64,750	64,970	64,970	69,750	69,750	69,970	69,970
30	54,860	54,860	59,860	59,860	59,860	64,860	64,860	64,990	65,000	69,860	69,860	69,990	70,000
31	54,930	54,930	59,930	59,930	59,930	64,930	64,930	65,010	65,025	69,930	69,930	70,010	70,025
32	54,970	54,970	59,970	59,970	59,970	64,970	64,970	65,030	65,046	69,970	69,970	70,030	70,046
33	54,990	55,020	59,990	60,000	60,000	64,990	65,000			70,000			
34	55,010	55,025	60,010	60,025	60,025	65,010	65,025			70,025			
35	55,030	55,046	60,030	60,046	60,046	65,030	65,046			70,046			
36													
37													
38	55,030	55,046	60,030	60,046	60,046	65,030	65,046			70,030			
39													
40													
41													

Плоская и диаметр D_{зубов}

шлицевых

черновых и переходных

каннелюющих

Продолжение табл. 3

Обозначение протяжки	Размеры в мм										Номера и диаметры D_2 зубьев	
	75×2					80×2,5						35×2,5
	2403-0774 2403-0775	2403-0776 2403-0777	2403-0778 2403-0779	2403-0781 2403-0782	2403-0783 2403-0784	2403-0785 2403-0786	2403-0787 2403-0788	2403-0789 2403-0791	2403-0792 2403-0793	2403-0794 2403-0795		
Н7-9Н	Н8-11Н	Н7-9Н	Н8-11Н	Н7-9Н	Н8-11Н	Н7-9Н	Н8-11Н	Н7-9Н	Н8-11Н	Н7-9Н	Н8-11Н	
1	71,000	71,000	71,000	71,000	76,070	76,000	76,000	76,000	76,000	30,000	30,000	30,000
2	71,140	71,140	71,160	71,160	76,140	76,140	76,150	76,150	76,150	30,100	30,110	30,110
3	71,280	71,280	71,320	71,320	76,280	76,280	76,300	76,300	76,300	30,200	30,220	30,220
4	71,420	71,420	71,480	71,480	76,420	76,420	76,450	76,450	76,450	30,300	30,330	30,330
5	71,560	71,560	71,640	71,640	76,560	76,560	76,600	76,600	76,600	30,400	30,440	30,440
6	71,700	71,700	71,800	71,800	76,700	76,700	76,750	76,750	76,750	30,500	30,550	30,550
7	71,840	71,840	71,960	71,960	76,840	76,840	76,900	76,900	76,900	30,600	30,660	30,660
8	71,810	71,810	71,930	71,930	76,980	76,980	77,050	77,050	77,050	30,700	30,770	30,770
9	71,950	71,950	72,090	72,090	76,950	76,950	77,020	77,020	77,020	30,800	30,880	30,880
10	72,090	72,090	72,250	72,250	77,090	77,090	77,170	77,170	77,170	30,900	30,990	30,990
11	72,230	72,230	72,410	72,410	77,230	77,230	77,320	77,320	77,320	30,860	30,950	30,950
12	72,370	72,370	72,570	72,570	77,370	77,370	77,470	77,470	77,470	30,960	31,060	31,060
13	72,510	72,510	72,730	72,730	77,510	77,510	77,620	77,620	77,620	31,060	31,170	31,170
14	72,650	72,650	72,890	72,890	77,650	77,650	77,770	77,770	77,770	31,160	31,280	31,280
15	72,790	72,790	73,050	73,050	77,790	77,790	77,920	77,920	77,920	31,260	31,390	31,390
16	72,930	72,930	73,210	73,210	77,930	77,930	78,070	78,070	78,070	31,360	31,500	31,500
17	73,070	73,070	73,370	73,370	78,070	78,070	78,220	78,220	78,220	31,460	31,610	31,610
18	73,210	73,210	73,530	73,530	78,210	78,210	78,370	78,370	78,370	31,560	31,720	31,720
19	73,350	73,350	73,690	73,690	78,350	78,350	78,520	78,520	78,520	31,660	31,830	31,830
20	73,490	73,490	73,850	73,850	78,490	78,490	78,670	78,670	78,670	31,760	31,940	31,940
21	73,630	73,630	74,010	74,010	78,630	78,630	78,820	78,820	78,820	31,860	32,050	32,050

Продолжение табл. 3

Обозначение пропалки	Размеры в мм										2403-0796	2403-0797					
	75×2					80×2							85×2,5				
	2403-0774 2403-0775	2403-0776 2403-0777	2403-0778 2403-0779	2403-0781 2403-0782	2403-0783 2403-0784	2403-0785 2403-0786	2403-0787 2403-0788	2403-0789 2403-0791	2403-0792 2403-0793	2403-0794 2403-0795							
Н7—9Н	Н8—11Н	Н7—9Н	Н8—11Н	Н7—9Н	Н8—11Н	Н7—9Н	Н8—11Н	Н7—9Н	Н8—11Н	Н7—9Н	Н8—11Н	Н7—9Н	Н8—11Н				
22	73,770	73,770	74,170	74,170	78,770	78,770	78,970	78,970	81,960	81,960	82,160	82,160	82,160				
23	73,910	73,910	74,330	74,330	78,910	78,910	79,120	79,120	82,060	82,060	82,270	82,270	82,270				
24	74,050	74,050	74,490	74,490	79,050	79,050	79,270	79,270	82,160	82,160	82,380	82,380	82,380				
25	74,190	74,190	74,650	74,650	79,190	79,190	79,420	79,420	82,260	82,260	82,490	82,490	82,490				
26	74,330	74,330	74,810	74,810	79,330	79,330	79,570	79,570	82,360	82,360	82,600	82,600	82,600				
27	74,470	74,470	74,890	74,890	79,470	79,470	79,720	79,720	82,460	82,460	82,710	82,710	82,710				
28	74,610	74,610	74,940	74,940	79,610	79,610	79,870	79,870	82,560	82,560	82,820	82,820	82,820				
29	74,750	74,750	74,970	74,970	79,750	79,750	79,940	79,940	82,660	82,660	82,930	82,930	82,930				
30	74,860	74,860	74,990	74,990	79,860	79,860	79,970	79,970	82,760	82,760	83,040	83,040	83,040				
31	74,930	74,930	75,010	75,025	79,930	79,930	80,000	80,000	82,860	82,860	83,150	83,150	83,150				
32	74,970	74,970	75,030	75,046	79,970	79,970	80,010	80,025	82,960	82,960	83,260	83,260	83,260				
33	74,990	75,000			79,990	80,000	80,030	80,046	83,060	83,060	83,370	83,370	83,370				
34	75,010	75,025			80,010	80,025			83,160	83,160	83,480	83,480	83,480				
35	75,030	75,046			80,030	80,046			83,260	83,260	83,590	83,590	83,590				
36							80,030	80,046	83,360	83,360	83,700	83,700	83,700				
37									83,460	83,460	83,810	83,810	83,810				
38									83,560	83,560	83,920	83,920	83,920				
39	75,030	75,046			80,030	80,046			83,660	83,660	84,030	84,030	84,030				
40									83,760	83,760	84,140	84,140	84,140				
41									83,860	83,860	84,250	84,250	84,250				

Номера и диаметр D_1 зубьев

Продолжение табл. 3

Обозначение протяжки		Размеры в мм											
		H7—9H		H8—11H		H7—9H		H8—11H		H8—11H			
Сочетание профилей отверстий D и d		H7—9H		H8—11H		H7—9H		H8—11H		H7—9H		H8—11H	
D × d		38 × 2,5		40 × 2,5		41 × 2,5		45 × 2,5		40 × 2,5		41 × 2,5	
1	33,000	33,000	33,000	33,000	35,000	37,000	37,000	37,000	40,000	40,000	40,000	40,000	40,000
2	33,120	33,120	33,130	33,120	35,120	37,130	37,130	37,130	40,120	40,120	40,130	40,130	40,130
3	33,240	33,240	33,260	33,260	35,240	37,260	37,260	37,260	40,240	40,240	40,260	40,260	40,260
4	33,360	33,360	33,390	33,390	35,360	37,390	37,390	37,390	40,360	40,360	40,390	40,390	40,390
5	33,480	33,480	33,520	33,520	35,480	37,520	37,520	37,520	40,480	40,480	40,520	40,520	40,520
6	33,600	33,600	33,650	33,650	35,600	37,650	37,650	37,650	40,600	40,600	40,650	40,650	40,650
7	33,720	33,720	33,780	33,780	35,720	37,780	37,780	37,780	40,720	40,720	40,780	40,780	40,780
8	33,840	33,840	33,910	33,910	35,840	37,910	37,910	37,910	40,840	40,840	40,910	40,910	40,910
9	33,960	33,960	34,040	34,040	35,960	38,040	38,040	38,040	40,960	40,960	41,040	41,040	41,040
10	34,080	34,080	34,170	34,170	36,080	38,080	38,080	38,080	40,920	40,920	41,000	41,000	41,000
11	34,040	34,040	34,130	34,130	36,040	38,130	38,130	38,130	41,040	41,040	41,130	41,130	41,130
12	34,160	34,160	34,260	34,260	36,160	38,260	38,260	38,260	41,160	41,160	41,260	41,260	41,260
13	34,280	34,280	34,390	34,390	36,280	38,390	38,390	38,390	41,280	41,280	41,390	41,390	41,390
14	34,400	34,400	34,520	34,520	36,400	38,520	38,520	38,520	41,400	41,400	41,520	41,520	41,520
15	34,520	34,520	34,650	34,650	36,520	38,650	38,650	38,650	41,520	41,520	41,650	41,650	41,650
16	34,640	34,640	34,780	34,780	36,640	38,780	38,780	38,780	41,640	41,640	41,780	41,780	41,780
17	34,760	34,760	34,910	34,910	36,760	38,910	38,910	38,910	41,760	41,760	41,910	41,910	41,910
18	34,880	34,880	35,040	35,040	36,880	39,040	39,040	39,040	41,880	41,880	42,040	42,040	42,040
19	35,000	35,000	35,170	35,170	37,000	39,170	39,170	39,170	42,000	42,000	42,170	42,170	42,170
20	35,120	35,120	35,300	35,300	37,120	39,300	39,300	39,300	42,120	42,120	42,300	42,300	42,300
21	35,240	35,240	35,430	35,430	37,240	39,430	39,430	39,430	42,240	42,240	42,430	42,430	42,430
22	35,360	35,360	35,560	35,560	37,360	39,560	39,560	39,560	42,360	42,360	42,560	42,560	42,560
23	35,480	35,480	35,690	35,690	37,480	39,690	39,690	39,690	42,480	42,480	42,690	42,690	42,690
24	35,600	35,600	35,820	35,820	37,600	39,820	39,820	39,820	42,600	42,600	42,820	42,820	42,820
25	35,720	35,720	35,950	35,950	37,720	39,950	39,950	39,950	42,720	42,720	42,950	42,950	42,950
26	35,840	35,840	36,080	36,080	37,840	40,080	40,080	40,080	42,840	42,840	43,080	43,080	43,080
27	35,960	35,960	36,210	36,210	37,960	40,210	40,210	40,210	42,960	42,960	43,210	43,210	43,210

Номера в диаметре D₁ дюймов

Фасонных

Черновых и переходных

Шлицевых

Продолжение табл. 3

Область применения протяжки	Размеры в мм												
	H7—9H			H8—11H			H7—9H			H8—11H			
	2403-0708 2403-0750	2403-0801 2403-0802	2403-0803 2403-0804	2403-0805 2403-0806	2403-0807 2403-0808 2403-0812 2403-0813	2403-0809 2403-0811 2403-0814 2403-0815	2403-0816 2403-0817 2403-0821 2403-0822	2403-0818 2403-0819 2403-0823 2403-0824	2403-0825 2403-0826	2403-0827 2403-0828	2403-0829 2403-0831	2403-0832 2403-0833	
Соединение полей лопуток D _н и D _{вн}	H7—9H												
	H8—11H												
D _н мм	38x2,5												
	40x2,5												
Шлицевых	62x2,5												
	45x2,5												
Черновых и переходных	28	36,080	36,080	36,340	36,340	38,080	38,080	38,080	40,340	40,340	43,080	43,080	43,340
	29	36,200	36,200	36,470	36,470	38,200	38,200	38,200	40,470	40,470	43,200	43,200	43,470
30	36,320	36,320	36,600	36,600	38,320	38,320	38,320	40,600	40,600	43,320	43,320	43,600	
31	36,440	36,440	36,730	36,730	38,440	38,440	38,440	40,730	40,730	43,440	43,440	43,730	
32	36,560	36,560	36,860	36,860	38,560	38,560	38,560	40,860	40,860	43,560	43,560	43,860	
33	36,680	36,680	36,990	36,990	38,680	38,680	38,680	40,990	40,990	43,680	43,680	43,990	
34	36,800	36,800	37,120	37,120	38,800	38,800	38,800	41,120	41,120	43,800	43,800	44,120	
35	36,920	36,920	37,250	37,250	38,920	38,920	38,920	41,250	41,250	43,920	43,920	44,250	
36	37,040	37,040	37,380	37,380	39,040	39,040	39,040	41,380	41,380	44,040	44,040	44,380	
37	37,160	37,160	37,510	37,510	39,160	39,160	39,160	41,510	41,510	44,160	44,160	44,510	
38	37,280	37,280	37,640	37,640	39,280	39,280	39,280	41,640	41,640	44,280	44,280	44,640	
39	37,400	37,400	37,770	37,770	39,400	39,400	39,400	41,770	41,770	44,400	44,400	44,770	
40	37,520	37,520	37,880	37,880	39,520	39,520	39,520	41,870	41,870	44,520	44,520	44,880	
41	37,640	37,640	37,940	37,940	39,640	39,640	39,640	41,930	41,930	44,640	44,640	44,940	
42	37,760	37,760	37,970	37,970	39,760	39,760	39,760	41,970	41,970	44,760	44,760	44,970	
43	37,880	37,880	37,990	38,000	39,880	39,880	39,880	41,990	42,000	44,880	44,880	45,000	
44	37,940	37,940	38,010	38,020	39,940	39,940	39,940	42,010	42,020	44,940	44,940	45,020	
45	37,970	37,970	38,025	38,039	39,970	39,970	39,970	42,025	42,039	44,970	44,970	45,039	
46	37,990	38,000			39,990	40,000				44,990	45,000		
47	38,010	38,020			40,010	40,020				45,010	45,020		
48	38,025	38,039	38,025	38,039	40,025	40,039	42,025	42,039	45,025	45,039	45,025	45,039	
49					40,025	40,039				45,025	45,039		
50													
51	38,025	38,039			40,025	40,039				45,025	45,039		
52													
53													
54													

Номера и диаметры D_н зубьев

Продолжение табл. 3

Размеры в мм

Обозначение протяжки	46X2,5		50X2,5		50X2,5		50X2,5		50X2,5		50X2,5		50X2,5		50X2,5	
	Н7—9H	Н8—11H	Н7—9H	Н8—11H	Н7—9H	Н8—11H	Н7—9H	Н8—11H	Н7—9H	Н8—11H	Н7—9H	Н8—11H	Н7—9H	Н8—11H	Н7—9H	Н8—11H
2403-0834 2403-0835	43,000	43,000	43,000	43,000	45,000	45,000	45,000	45,000	45,000	45,000	47,000	47,000	47,000	47,000	47,000	47,000
2403-0836 2403-0837	43,120	43,120	43,130	43,130	45,120	45,120	45,150	45,150	45,150	45,150	47,120	47,120	47,150	47,150	47,150	47,150
2403-0838 2403-0839	43,240	43,240	43,260	43,260	45,240	45,240	45,300	45,300	45,300	45,300	47,240	47,240	47,300	47,300	47,300	47,300
2403-0840 2403-0841	43,360	43,360	43,390	43,390	45,360	45,360	45,450	45,450	45,450	45,450	47,360	47,360	47,450	47,450	47,450	47,450
2403-0842 2403-0843	43,480	43,480	43,520	43,520	45,480	45,480	45,600	45,600	45,600	45,600	47,480	47,480	47,600	47,600	47,600	47,600
2403-0844 2403-0845	43,600	43,600	43,650	43,650	45,600	45,600	45,750	45,750	45,750	45,750	47,600	47,600	47,750	47,750	47,750	47,750
2403-0846 2403-0847	43,720	43,720	43,780	43,780	45,720	45,720	45,900	45,900	45,900	45,900	47,720	47,720	47,900	47,900	47,900	47,900
2403-0848 2403-0849	43,840	43,840	43,910	43,910	45,840	45,840	46,050	46,050	46,050	46,050	47,840	47,840	48,050	48,050	48,050	48,050
2403-0850 2403-0851	43,960	43,960	44,040	44,040	45,960	45,960	46,010	46,010	46,010	46,010	47,960	47,960	48,010	48,010	48,010	48,010
2403-0852 2403-0853	44,080	44,080	44,130	44,130	46,080	46,080	46,310	46,310	46,310	46,310	48,080	48,080	48,160	48,160	48,160	48,160
2403-0854 2403-0855	44,160	44,160	44,260	44,260	46,160	46,160	46,460	46,460	46,460	46,460	48,160	48,160	48,310	48,310	48,310	48,310
2403-0856 2403-0857	44,280	44,280	44,390	44,390	46,280	46,280	46,610	46,610	46,610	46,610	48,280	48,280	48,460	48,460	48,460	48,460
2403-0858 2403-0859	44,400	44,400	44,520	44,520	46,400	46,400	46,760	46,760	46,760	46,760	48,400	48,400	48,610	48,610	48,610	48,610
2403-0860 2403-0861	44,520	44,520	44,650	44,650	46,520	46,520	46,910	46,910	46,910	46,910	48,520	48,520	48,810	48,810	48,810	48,810
2403-0862 2403-0863	44,640	44,640	44,780	44,780	46,640	46,640	47,060	47,060	47,060	47,060	48,640	48,640	49,060	49,060	49,060	49,060
2403-0864 2403-0865	44,760	44,760	44,910	44,910	46,760	46,760	47,210	47,210	47,210	47,210	48,760	48,760	49,210	49,210	49,210	49,210
2403-0866 2403-0867	44,880	44,880	45,040	45,040	46,880	46,880	47,360	47,360	47,360	47,360	48,880	48,880	49,360	49,360	49,360	49,360
2403-0868 2403-0869	45,000	45,000	45,170	45,170	47,000	47,000	47,510	47,510	47,510	47,510	49,000	49,000	49,510	49,510	49,510	49,510
2403-0870 2403-0871	45,120	45,120	45,300	45,300	47,120	47,120	47,660	47,660	47,660	47,660	49,120	49,120	49,660	49,660	49,660	49,660
2403-0872 2403-0873	45,240	45,240	45,430	45,430	47,240	47,240	47,810	47,810	47,810	47,810	49,240	49,240	49,810	49,810	49,810	49,810
2403-0874 2403-0875	45,360	45,360	45,560	45,560	47,360	47,360	47,960	47,960	47,960	47,960	49,360	49,360	49,960	49,960	49,960	49,960
2403-0876 2403-0877	45,480	45,480	45,690	45,690	47,480	47,480	48,110	48,110	48,110	48,110	49,480	49,480	50,110	50,110	50,110	50,110
2403-0878 2403-0879	45,600	45,600	45,820	45,820	47,600	47,600	48,260	48,260	48,260	48,260	49,600	49,600	50,260	50,260	50,260	50,260
2403-0880 2403-0881	45,720	45,720	45,950	45,950	47,720	47,720	48,410	48,410	48,410	48,410	49,720	49,720	50,410	50,410	50,410	50,410
2403-0882 2403-0883	45,840	45,840	46,080	46,080	47,840	47,840	48,560	48,560	48,560	48,560	49,840	49,840	50,560	50,560	50,560	50,560
2403-0884 2403-0885	45,960	45,960	46,210	46,210	47,960	47,960	48,710	48,710	48,710	48,710	49,960	49,960	50,710	50,710	50,710	50,710

Номера и диаметры D_1 зубьев

Фасочных

Черновых и переходных

Шлифовых

Продолжение табл. 3

Размеры в мм

Обозначение проточки	2403-0834 2403-0835		2403-0836 2403-0837		2403-0838 2403-0839		2403-0840 2403-0841		2403-0842 2403-0843		2403-0844 2403-0845		2403-0846 2403-0847		2403-0848 2403-0849		2403-0850 2403-0851		2403-0852 2403-0853		2403-0854 2403-0855		2403-0856 2403-0857		2403-0858 2403-0859				
	Н7—9Н	Н8—11Н	Н8—11Н	Н8—11Н	Н8—11Н	Н8—11Н	Н8—11Н	Н8—11Н	Н8—11Н	Н8—11Н	Н8—11Н	Н8—11Н	Н8—11Н	Н8—11Н	Н8—11Н	Н8—11Н	Н8—11Н	Н8—11Н	Н8—11Н	Н8—11Н	Н8—11Н	Н8—11Н	Н8—11Н	Н7—9Н	Н7—9Н	Н7—9Н	Н7—9Н	Н7—9Н	
Сочетание полых конусов D и μ	48x2,5		48x2,5		48x2,5		48x2,5		48x2,5		48x2,5		48x2,5		48x2,5		48x2,5		48x2,5		48x2,5		48x2,5		48x2,5		48x2,5		
	Dx μ		Dx μ		Dx μ		Dx μ		Dx μ		Dx μ		Dx μ		Dx μ		Dx μ		Dx μ		Dx μ		Dx μ		Dx μ		Dx μ		Dx μ
28	46,080	46,080	46,340	46,340	46,340	46,340	46,340	46,340	46,340	46,340	46,340	46,340	46,340	46,340	46,340	46,340	46,340	46,340	46,340	46,340	46,340	46,340	46,340	46,340	46,340	46,340	46,340	46,340	46,340
29	46,200	46,200	46,470	46,470	46,470	46,470	46,470	46,470	46,470	46,470	46,470	46,470	46,470	46,470	46,470	46,470	46,470	46,470	46,470	46,470	46,470	46,470	46,470	46,470	46,470	46,470	46,470	46,470	46,470
30	46,320	46,320	46,600	46,600	46,600	46,600	46,600	46,600	46,600	46,600	46,600	46,600	46,600	46,600	46,600	46,600	46,600	46,600	46,600	46,600	46,600	46,600	46,600	46,600	46,600	46,600	46,600	46,600	46,600
31	46,440	46,440	46,730	46,730	46,730	46,730	46,730	46,730	46,730	46,730	46,730	46,730	46,730	46,730	46,730	46,730	46,730	46,730	46,730	46,730	46,730	46,730	46,730	46,730	46,730	46,730	46,730	46,730	46,730
32	46,560	46,560	46,860	46,860	46,860	46,860	46,860	46,860	46,860	46,860	46,860	46,860	46,860	46,860	46,860	46,860	46,860	46,860	46,860	46,860	46,860	46,860	46,860	46,860	46,860	46,860	46,860	46,860	46,860
33	46,680	46,680	46,990	46,990	46,990	46,990	46,990	46,990	46,990	46,990	46,990	46,990	46,990	46,990	46,990	46,990	46,990	46,990	46,990	46,990	46,990	46,990	46,990	46,990	46,990	46,990	46,990	46,990	46,990
34	46,800	46,800	47,120	47,120	47,120	47,120	47,120	47,120	47,120	47,120	47,120	47,120	47,120	47,120	47,120	47,120	47,120	47,120	47,120	47,120	47,120	47,120	47,120	47,120	47,120	47,120	47,120	47,120	47,120
35	46,920	46,920	47,250	47,250	47,250	47,250	47,250	47,250	47,250	47,250	47,250	47,250	47,250	47,250	47,250	47,250	47,250	47,250	47,250	47,250	47,250	47,250	47,250	47,250	47,250	47,250	47,250	47,250	47,250
36	47,040	47,040	47,380	47,380	47,380	47,380	47,380	47,380	47,380	47,380	47,380	47,380	47,380	47,380	47,380	47,380	47,380	47,380	47,380	47,380	47,380	47,380	47,380	47,380	47,380	47,380	47,380	47,380	47,380
37	47,160	47,160	47,510	47,510	47,510	47,510	47,510	47,510	47,510	47,510	47,510	47,510	47,510	47,510	47,510	47,510	47,510	47,510	47,510	47,510	47,510	47,510	47,510	47,510	47,510	47,510	47,510	47,510	47,510
38	47,280	47,280	47,640	47,640	47,640	47,640	47,640	47,640	47,640	47,640	47,640	47,640	47,640	47,640	47,640	47,640	47,640	47,640	47,640	47,640	47,640	47,640	47,640	47,640	47,640	47,640	47,640	47,640	47,640
39	47,400	47,400	47,770	47,770	47,770	47,770	47,770	47,770	47,770	47,770	47,770	47,770	47,770	47,770	47,770	47,770	47,770	47,770	47,770	47,770	47,770	47,770	47,770	47,770	47,770	47,770	47,770	47,770	47,770
40	47,520	47,520	47,880	47,880	47,880	47,880	47,880	47,880	47,880	47,880	47,880	47,880	47,880	47,880	47,880	47,880	47,880	47,880	47,880	47,880	47,880	47,880	47,880	47,880	47,880	47,880	47,880	47,880	47,880
41	47,640	47,640	47,940	47,940	47,940	47,940	47,940	47,940	47,940	47,940	47,940	47,940	47,940	47,940	47,940	47,940	47,940	47,940	47,940	47,940	47,940	47,940	47,940	47,940	47,940	47,940	47,940	47,940	47,940
42	47,760	47,760	47,970	47,970	47,970	47,970	47,970	47,970	47,970	47,970	47,970	47,970	47,970	47,970	47,970	47,970	47,970	47,970	47,970	47,970	47,970	47,970	47,970	47,970	47,970	47,970	47,970	47,970	47,970
43	47,880	47,880	47,990	47,990	47,990	47,990	47,990	47,990	47,990	47,990	47,990	47,990	47,990	47,990	47,990	47,990	47,990	47,990	47,990	47,990	47,990	47,990	47,990	47,990	47,990	47,990	47,990	47,990	47,990
44	47,940	47,940	48,010	48,010	48,010	48,010	48,010	48,010	48,010	48,010	48,010	48,010	48,010	48,010	48,010	48,010	48,010	48,010	48,010	48,010	48,010	48,010	48,010	48,010	48,010	48,010	48,010	48,010	48,010
45	47,970	47,970	48,025	48,025	48,025	48,025	48,025	48,025	48,025	48,025	48,025	48,025	48,025	48,025	48,025	48,025	48,025	48,025	48,025	48,025	48,025	48,025	48,025	48,025	48,025	48,025	48,025	48,025	48,025
46	47,990	48,000	48,000	48,000	48,000	48,000	48,000	48,000	48,000	48,000	48,000	48,000	48,000	48,000	48,000	48,000	48,000	48,000	48,000	48,000	48,000	48,000	48,000	48,000	48,000	48,000	48,000	48,000	48,000
47	48,010	48,020	48,020	48,020	48,020	48,020	48,020	48,020	48,020	48,020	48,020	48,020	48,020	48,020	48,020	48,020	48,020	48,020	48,020	48,020	48,020	48,020	48,020	48,020	48,020	48,020	48,020	48,020	48,020
48	48,025	48,039	48,039	48,039	48,039	48,039	48,039	48,039	48,039	48,039	48,039	48,039	48,039	48,039	48,039	48,039	48,039	48,039	48,039	48,039	48,039	48,039	48,039	48,039	48,039	48,039	48,039	48,039	48,039
49	48,025	48,039	48,039	48,039	48,039	48,039	48,039	48,039	48,039	48,039	48,039	48,039	48,039	48,039	48,039	48,039	48,039	48,039	48,039	48,039	48,039	48,039	48,039	48,039	48,039	48,039	48,039	48,039	48,039
50	48,025	48,039	48,039	48,039	48,039	48,039	48,039	48,039	48,039	48,039	48,039	48,039	48,039	48,039	48,039	48,039	48,039	48,039	48,039	48,039	48,039	48,039	48,039	48,039	48,039	48,039	48,039	48,039	48,039
51	48,025	48,039	48,039	48,039	48,039	48,039	48,039	48,039	48,039	48,039	48,039	48,039	48,039	48,039	48,039	48,039	48,039	48,039	48,039	48,039	48,039	48,039	48,039	48,039	48,039	48,039	48,039	48,039	48,039
52	48,025	48,039	48,039	48,039	48,039	48,039	48,039	48,039	48,039	48,039	48,039	48,039	48,039	48,039	48,039	48,039	48,039	48,039	48,039	48,039	48,039	48,039	48,039	48,039	48,039	48,039	48,039	48,039	48,039
53	48,025	48,039	48,039	48,039	48,039	48,039	48,039	48,039	48,039	48,039	48,039	48,039	48,039	48,039	48,039	48,039	48,039	48,039	48,039	48,039	48,039	48,039	48,039	48,039	48,039	48,039	48,039	48,039	48,039
54	48,025	48,039	48,039	48,039	48,039	48,039	48,039	48,039	48,039	48,039	48,039	48,039	48,039	48,039	48,039	48,039	48,039	48,039	48,039	48,039	48,039	48,039	48,039	48,039	48,039	48,039	48,039	48,039	48,039

Номера и диаметры D_1 зубьев

шлицевых

черновых и переходных

Продолжение табл. 3

Размеры в мм

Область применения	Н7—9Н				Н8—11Н				Н7—9Н				Н8—11Н				Н7—9Н				Н8—11Н				Н7—9Н				Н8—11Н							
	2403-0861 2403-0862 2403-0863 2403-0864	2403-0865 2403-0866 2403-0867 2403-0868	2403-0869 2403-0870 2403-0871 2403-0872	2403-0873 2403-0874 2403-0875 2403-0876	2403-0877 2403-0878 2403-0879 2403-0880	2403-0881 2403-0882 2403-0883 2403-0884	2403-0885 2403-0886 2403-0887 2403-0888	2403-0889 2403-0890 2403-0891 2403-0892	2403-0893 2403-0894 2403-0895 2403-0896	2403-0897 2403-0898 2403-0899 2403-0900	2403-0901 2403-0902 2403-0903 2403-0904	2403-0905 2403-0906 2403-0907 2403-0908	2403-0909 2403-0910 2403-0911 2403-0912	2403-0913 2403-0914 2403-0915 2403-0916	2403-0917 2403-0918 2403-0919 2403-0920	2403-0921 2403-0922 2403-0923 2403-0924	2403-0925 2403-0926 2403-0927 2403-0928	2403-0929 2403-0930 2403-0931 2403-0932	2403-0933 2403-0934 2403-0935 2403-0936	2403-0937 2403-0938 2403-0939 2403-0940	2403-0941 2403-0942 2403-0943 2403-0944	2403-0945 2403-0946 2403-0947 2403-0948	2403-0949 2403-0950 2403-0951 2403-0952	2403-0953 2403-0954 2403-0955 2403-0956	2403-0957 2403-0958 2403-0959 2403-0960	2403-0961 2403-0962 2403-0963 2403-0964	2403-0965 2403-0966 2403-0967 2403-0968	2403-0969 2403-0970 2403-0971 2403-0972	2403-0973 2403-0974 2403-0975 2403-0976	2403-0977 2403-0978 2403-0979 2403-0980	2403-0981 2403-0982 2403-0983 2403-0984	2403-0985 2403-0986 2403-0987 2403-0988	2403-0989 2403-0990 2403-0991 2403-0992	2403-0993 2403-0994 2403-0995 2403-0996	2403-0997 2403-0998 2403-0999 2403-1000	
Сочетание полей допуска по D и d	H7/g6				H8/h7				H7/g6				H8/h7				H7/g6				H8/h7				H7/g6				H8/h7							
	H7/g6				H8/h7				H7/g6				H8/h7				H7/g6				H8/h7				H7/g6				H8/h7							
D х d	55 х 7,5				60 х 2,5				65 х 2,5				70 х 2,5				75 х 2,5				80 х 2,5				85 х 2,5				90 х 2,5							
	1	2	3	4	5	6	7	8	9	10	11	12	13	14	15	16	17	18	19	20	21	22	23	24	25	26	27	28	29	30	31	32	33	34	35	36
фасонных	50,000	50,140	50,280	50,420	50,560	50,700	50,840	50,980	50,940	51,080	51,220	51,360	51,500	51,640	51,780	51,920	52,060	52,200	52,340	52,480	52,620	52,760	52,900	53,040	53,000	53,140	53,280	53,420	53,560	53,700	53,840	53,980	53,940	54,080	54,220	54,360
шлифовых	50,000	50,140	50,280	50,420	50,560	50,700	50,840	50,980	50,940	51,080	51,220	51,360	51,500	51,640	51,780	51,920	52,060	52,200	52,340	52,480	52,620	52,760	52,900	53,040	53,000	53,140	53,280	53,420	53,560	53,700	53,840	53,980	53,940	54,080	54,220	54,360
переходных и переходных	50,000	50,140	50,280	50,420	50,560	50,700	50,840	50,980	50,940	51,080	51,220	51,360	51,500	51,640	51,780	51,920	52,060	52,200	52,340	52,480	52,620	52,760	52,900	53,040	53,000	53,140	53,280	53,420	53,560	53,700	53,840	53,980	53,940	54,080	54,220	54,360

Продолжение табл. 3

Размеры в мм

Обозначение протяжки	2403-0915 2403-0917		116-111H		H7-9H		2403-0903 2403-0904		2403-0905 2403-0906		H8-11H		2403-0907 2403-0908		2403-0909 2403-0911		2403-0912 2403-0913		2403-0914 2403-0915		116-111H		2403-0918 2403-0919		2403-0921 2403-0922				
	H7-9H		H8-11H		H7-9H		H8-11H		H7-9H		H8-11H		H7-9H		H8-11H		H7-9H		H8-11H		H7-9H		H8-11H		H7-9H		H8-11H		
Сочетание полей допуска по D и h	116-111H		116-111H		H7-9H		H8-11H		H7-9H		H8-11H		H7-9H		H8-11H		H7-9H		H8-11H		H7-9H		H8-11H		H7-9H		H8-11H		
	116-111H		116-111H		H7-9H		H8-11H		H7-9H		H8-11H		H7-9H		H8-11H		H7-9H		H8-11H		H7-9H		H8-11H		H7-9H		H8-11H		
D х m	75 х 2,5		75 х 2,5		80 х 2,5		80 х 2,5		80 х 2,5		80 х 2,5		80 х 2,5		80 х 2,5		80 х 2,5		80 х 2,5		80 х 2,5		80 х 2,5		80 х 2,5		80 х 2,5		
	75 х 2,5		75 х 2,5		80 х 2,5		80 х 2,5		80 х 2,5		80 х 2,5		80 х 2,5		80 х 2,5		80 х 2,5		80 х 2,5		80 х 2,5		80 х 2,5		80 х 2,5		80 х 2,5		80 х 2,5
25	73,180	73,180	73,180	73,180	73,640	73,640	73,640	73,640	78,180	78,180	78,180	78,180	78,410	78,410	78,410	78,410	78,410	78,410	83,180	83,180	83,180	83,180	83,480	83,480	83,480	83,480	83,480	83,480	
26	73,320	73,320	73,320	73,320	73,800	73,800	73,800	73,800	78,320	78,320	78,320	78,320	78,560	78,560	78,560	78,560	78,560	78,560	83,320	83,320	83,320	83,320	83,640	83,640	83,640	83,640	83,640		
27	73,460	73,460	73,460	73,460	73,960	73,960	73,960	73,960	78,460	78,460	78,460	78,460	78,710	78,710	78,710	78,710	78,710	78,710	83,460	83,460	83,460	83,460	83,800	83,800	83,800	83,800	83,800		
28	73,600	73,600	73,600	73,600	74,120	74,120	74,120	74,120	78,600	78,600	78,600	78,600	78,860	78,860	78,860	78,860	78,860	78,860	83,600	83,600	83,600	83,600	83,960	83,960	83,960	83,960	83,960		
29	73,740	73,740	73,740	73,740	74,280	74,280	74,280	74,280	78,740	78,740	78,740	78,740	79,010	79,010	79,010	79,010	79,010	79,010	83,740	83,740	83,740	83,740	84,120	84,120	84,120	84,120	84,120		
30	73,880	73,880	73,880	73,880	74,440	74,440	74,440	74,440	78,880	78,880	78,880	78,880	79,160	79,160	79,160	79,160	79,160	79,160	83,880	83,880	83,880	83,880	84,280	84,280	84,280	84,280	84,280		
31	74,020	74,020	74,020	74,020	74,600	74,600	74,600	74,600	79,020	79,020	79,020	79,020	79,310	79,310	79,310	79,310	79,310	79,310	84,020	84,020	84,020	84,020	84,440	84,440	84,440	84,440	84,440		
32	74,160	74,160	74,160	74,160	74,760	74,760	74,760	74,760	79,160	79,160	79,160	79,160	79,460	79,460	79,460	79,460	79,460	79,460	84,160	84,160	84,160	84,160	84,560	84,560	84,560	84,560	84,560		
33	74,300	74,300	74,300	74,300	74,880	74,880	74,880	74,880	79,300	79,300	79,300	79,300	79,610	79,610	79,610	79,610	79,610	79,610	84,300	84,300	84,300	84,300	84,760	84,760	84,760	84,760	84,760		
34	74,440	74,440	74,440	74,440	74,940	74,940	74,940	74,940	79,440	79,440	79,440	79,440	79,760	79,760	79,760	79,760	79,760	79,760	84,440	84,440	84,440	84,440	84,870	84,870	84,870	84,870	84,870		
35	74,580	74,580	74,580	74,580	74,970	74,970	74,970	74,970	79,580	79,580	79,580	79,580	79,880	79,880	79,880	79,880	79,880	79,880	84,580	84,580	84,580	84,580	84,940	84,940	84,940	84,940	84,940		
36	74,720	74,720	74,720	74,720	75,000	75,000	75,000	75,000	79,720	79,720	79,720	79,720	79,940	79,940	79,940	79,940	79,940	79,940	84,720	84,720	84,720	84,720	85,080	85,080	85,080	85,080	85,080		
37	74,860	74,860	74,860	74,860	75,025	75,025	75,025	75,025	79,860	79,860	79,860	79,860	79,970	79,970	79,970	79,970	79,970	79,970	84,860	84,860	84,860	84,860	85,010	85,010	85,010	85,010	85,010		
38	74,930	74,930	74,930	74,930	75,046	75,046	75,046	75,046	79,930	79,930	79,930	79,930	79,990	79,990	79,990	79,990	79,990	79,990	84,940	84,940	84,940	84,940	85,035	85,035	85,035	85,035	85,035		
39	74,970	74,970	74,970	74,970	75,046	75,046	75,046	75,046	79,970	79,970	79,970	79,970	80,010	80,010	80,010	80,010	80,010	80,010	84,980	84,980	84,980	84,980	85,054	85,054	85,054	85,054	85,054		
40	74,990	74,990	74,990	74,990	75,046	75,046	75,046	75,046	80,000	80,000	80,000	80,000	80,030	80,030	80,030	80,030	80,030	80,030	85,010	85,010	85,010	85,010	85,035	85,035	85,035	85,035	85,035		
41	75,010	75,010	75,010	75,010	75,046	75,046	75,046	75,046	80,010	80,010	80,010	80,010	80,025	80,025	80,025	80,025	80,025	80,025	85,020	85,020	85,020	85,020	85,035	85,035	85,035	85,035	85,035		
42	75,030	75,030	75,030	75,030	75,046	75,046	75,046	75,046	80,030	80,030	80,030	80,030	80,046	80,046	80,046	80,046	80,046	80,046	85,035	85,035	85,035	85,035	85,054	85,054	85,054	85,054	85,054		
43	75,030	75,030	75,030	75,030	75,046	75,046	75,046	75,046	80,030	80,030	80,030	80,030	80,046	80,046	80,046	80,046	80,046	80,046	85,035	85,035	85,035	85,035	85,054	85,054	85,054	85,054	85,054		
44	75,030	75,030	75,030	75,030	75,046	75,046	75,046	75,046	80,030	80,030	80,030	80,030	80,046	80,046	80,046	80,046	80,046	80,046	85,035	85,035	85,035	85,035	85,054	85,054	85,054	85,054	85,054		
45	75,030	75,030	75,030	75,030	75,046	75,046	75,046	75,046	80,030	80,030	80,030	80,030	80,046	80,046	80,046	80,046	80,046	80,046	85,035	85,035	85,035	85,035	85,054	85,054	85,054	85,054	85,054		
46	75,030	75,030	75,030	75,030	75,046	75,046	75,046	75,046	80,030	80,030	80,030	80,030	80,046	80,046	80,046	80,046	80,046	80,046	85,035	85,035	85,035	85,035	85,054	85,054	85,054	85,054	85,054		
47	75,030	75,030	75,030	75,030	75,046	75,046	75,046	75,046	80,030	80,030	80,030	80,030	80,046	80,046	80,046	80,046	80,046	80,046	85,035	85,035	85,035	85,035	85,054	85,054	85,054	85,054	85,054		
48	75,030	75,030	75,030	75,030	75,046	75,046	75,046	75,046	80,030	80,030	80,030	80,030	80,046	80,046	80,046	80,046	80,046	80,046	85,035	85,035	85,035	85,035	85,054	85,054	85,054	85,054	85,054		

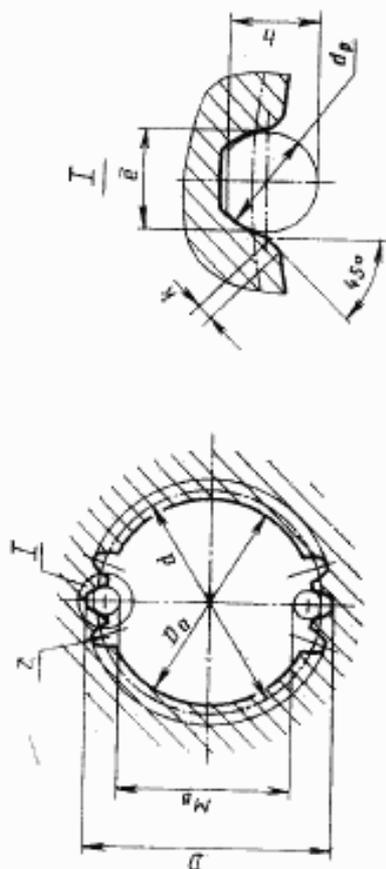
Номера и диаметры D_1 зубьев

Продолжение табл. 8

Размеры в мм		Размеры в мм	
Обозначение протяжки		Обозначение протяжки	
Сочетание полей допусков D и e		Сочетание полей допусков D и e	
D x d		D x d	
2403-0923 2403-0924	Н7-9H	2403-0923 2403-0924	Н7-9H
2403-0923 2403-0926	Н8-11H	2403-0923 2403-0926	Н8-11H
90 x 2,5			
Фасонных		Черновых и переходных	
Плосцевых		Чистовых	
Калиброванных		Калиброванных	
1	85,000	27	88,210
2	85,130	28	88,340
3	85,260	29	88,470
4	85,390	30	88,600
5	85,520	31	88,730
6	85,650	32	88,860
7	85,780	33	88,990
8	85,910	34	89,120
9	86,040	35	89,250
10	86,000	36	89,380
11	86,130	37	89,510
12	86,260	38	89,640
13	86,390	39	89,770
14	86,520	40	89,870
15	86,650	41	89,940
16	86,780	42	89,980
17	86,910	43	90,000
18	87,040	44	90,020
19	87,170	45	90,035
20	87,300		90,054
21	87,430		
22	87,560		
23	87,690		
24	87,820		
25	87,950		
26	88,080		

Продолжение табл. 8

Размеры в мм		Размеры в мм	
Обозначение протяжки		Обозначение протяжки	
Сочетание полей допусков D и e		Сочетание полей допусков D и e	
D x d		D x d	
2403-0923 2403-0924	Н7-9H	2403-0923 2403-0926	Н8-11H
2403-0923 2403-0926	Н8-11H	2403-0923 2403-0926	Н8-11H
90 x 2,5			
Фасонных		Черновых и переходных	
Плосцевых		Чистовых	
Калиброванных		Калиброванных	
1	85,000	27	88,210
2	85,130	28	88,340
3	85,260	29	88,470
4	85,390	30	88,600
5	85,520	31	88,730
6	85,650	32	88,860
7	85,780	33	88,990
8	85,910	34	89,120
9	86,040	35	89,250
10	86,000	36	89,380
11	86,130	37	89,510
12	86,260	38	89,640
13	86,390	39	89,770
14	86,520	40	89,870
15	86,650	41	89,940
16	86,780	42	89,980
17	86,910	43	90,000
18	87,040	44	90,020
19	87,170	45	90,035
20	87,300		90,054
21	87,430		
22	87,560		
23	87,690		
24	87,820		
25	87,950		
26	88,080		



Черт. 2

Таблица 4

Размеры в мм

Обозначение протяжки	D × M	z	Состояние полей допуска по D и e	d	e	D _a (поле допуска по H11)	h	d _p	M _n		Данка протяжки	Усиление при переднем угле		
									Накл.	Верхн. откл.		20°	15°	10°
2403-0307	15 × 1	13	H7-9H	13,00		13,0			10,479	+0,069		15700 (1600)	17400 (1770)	18600 (1900)
2403-0308			H8-11H						10,519	+0,132				
2403-0309	16 × 1	14	H7-9H	14,00		14,0			11,573	+0,068	16-23	14200 (1450)	15500 (1580)	16700 (1700)
2403-0311			H8-11H						11,613	+0,132				
2403-0312	17 × 1	15	H7-9H	15,00	2,090	15,0	0,15	2,021	12,494	+0,068	20-31	19800 (2020)	21700 (2210)	23350 (2380)
2403-0313			H8-11H						12,534	+0,130				
2403-0314	18 × 1	16	H7-9H	16,00		16,0			12,494	+0,068	16-23	19100 (1950)	20900 (2130)	22500 (2290)
2403-0315			H8-11H						12,534	+0,130				
2403-0316	20 × 1	18	H7-9H	18,00		18,0			13,576	+0,067	18-30	14200 (1450)	15500 (1580)	16700 (1700)
2403-0317			H8-11H						13,615	+0,131				
2403-0318; 2403-0319	20 × 1	18	H7-9H	18,00		18,0			15,578	+0,066	24-43	20600 (2100)	22600 (2300)	24300 (2480)
2403-0321; 2403-0322			H8-11H						15,617	+0,129				
2403-0323	2403-0324		H7-9H						15,578	+0,066	24-55			
2403-0324			H8-11H						15,617	+0,129				

Продолжение табл. 4

Размеры в мм

Обозначение протяжки	D × m	z	Сочетание полей допус- ков D и h	d	e	D _в (поле допус- ка H11)	k	d _p	h	M _n		Длина протягивания		Усиление протягивания P _н Н (кгс)		
										Напн.	Верхн. откл.	Сталь и алюмин- иловые сплавы	Чугун, бронза, латунь	20°	15°	10°
2403-0325; 2403-0326	22 × 1	20	H7-9H	20,00	2,090	20,0		2,021	1,8	17,579	+0,066	18-30	18-36	28650 (2920)	31400 (3200)	33750 (3440)
H8-11H			17,618							+0,129	24-48	29400 (3000)	32100 (3270)	34500 (3520)		
2403-0329; 2403-0331	25 × 1	24	H7-9H	24,00	1,513	23,0		1,732	1,5	21,410	+0,070	20-43	20-55	44500 (4570)	49050 (5000)	52800 (5380)
H8-11H			21,451							+0,137	28-58	50000 (5100)	54900 (5600)	59050 (6020)		
2403-0334; 2403-0335	28 × 1	26	H7-9H	26,00		26,0				23,588	+0,072	22-48	22-58	57900 (5900)	63500 (6470)	68300 (6960)
H8-11H			23,628							+0,143	30-63	50000 (5100)	54900 (5600)	59050 (6020)		
2403-0343; 2403-0344	30 × 1	28	H7-9H	28,00	2,090	26,0	0,15	2,021	1,8	25,588	+0,073	24-53	24-63	69650 (7100)	76200 (7770)	82000 (8360)
H8-11H			25,628							+0,143	32-68	58800 (6000)	64550 (6580)	69450 (7080)		
2403-0345; 2403-0346	32 × 1	30	H7-9H	30,00		30,0				25,588	+0,073	32-68	32-80	80400* (8200)	88100 (8980)	94800 (9660)
H8-11H			25,628							+0,143	32-80	69650 (7100)	76200 (7770)	82000 (8360)		
2403-0354; 2403-0355	35 × 1	34	H7-9H	34,00	1,513	33,0				31,109	+0,077	24-58	24-70	77500 (7900)	84600 (8620)	90900 (9270)
H8-11H			31,151							+0,152	32-82	80400* (8200)	88100 (8980)	94800 (9660)		
2403-0356; 2403-0357	38 × 1	36	H7-9H	36,00	2,090	36,0		2,021	1,8	33,590	+0,072	25-64	25-75	89300 (9100)	97600 (9950)	105000 (10700)
H8-11H			33,630							+0,142	34-87	94800 (9660)	102100 (10400)	110500 (11250)		
2403-0358; 2403-0359			H7-9H							33,590	+0,072	25-64	25-75	98100 (10000)	107400 (10950)	115750 (11800)
2403-0361; 2403-0362			H8-11H							33,630	+0,142	34-87	34-105	98100 (10000)	107400 (10950)	115750 (11800)
2403-0363; 2403-0364			H7-9H							33,630	+0,142	34-87	34-105	98100 (10000)	107400 (10950)	115750 (11800)
2403-0365; 2403-0366			H8-11H							33,630	+0,142	34-87	34-105	98100 (10000)	107400 (10950)	115750 (11800)
2403-0367; 2403-0368			H7-9H							33,630	+0,142	34-87	34-105	98100 (10000)	107400 (10950)	115750 (11800)
2403-0369; 2403-0371			H8-11H							33,630	+0,142	34-87	34-105	98100 (10000)	107400 (10950)	115750 (11800)
2403-0372; 2403-0373			H7-9H							33,630	+0,142	34-87	34-105	98100 (10000)	107400 (10950)	115750 (11800)
2403-0374; 2403-0375			H8-11H							33,630	+0,142	34-87	34-105	98100 (10000)	107400 (10950)	115750 (11800)
2403-0376; 2403-0377			H7-9H							33,630	+0,142	34-87	34-105	98100 (10000)	107400 (10950)	115750 (11800)
2403-0378; 2403-0379			H8-11H							33,630	+0,142	34-87	34-105	98100 (10000)	107400 (10950)	115750 (11800)
2403-0381; 2403-0382			H7-9H							33,630	+0,142	34-87	34-105	98100 (10000)	107400 (10950)	115750 (11800)
2403-0383; 2403-0384			H8-11H							33,630	+0,142	34-87	34-105	98100 (10000)	107400 (10950)	115750 (11800)
2403-0385; 2403-0386			H7-9H							33,630	+0,142	34-87	34-105	98100 (10000)	107400 (10950)	115750 (11800)
			H8-11H							33,630	+0,142	34-87	34-105	98100 (10000)	107400 (10950)	115750 (11800)

Продолжение табл. 4

Обозначение протяжки	D×L	#	Состояние поверхности D и f	d	e	D _а (показатель качества H II)	k	d _p	h	M _s		Длина протяжки		Усилия протяжкивания P, Н (кгс) при переднем угле		
										Наим.	Верхн. откл.	Сталь и алюминиевые сплавы	Чугун, бронза, латунь	20°	15°	10°
2403-0387; 2403-0388	40×1	38	H7-9H	38,00	2,090	38,0	0,15	2,02	1,8	+0,071	28-70	28-85	102400 (10440)	112000 (11420)	120700 (12300)	
2403-0389; 2403-0391			H8-11H													35,591
2403-0392; 2403-0393	17×1,25	12	H7-9H	15,00	2,324	14,5				+0,071	37-95	37-110	19600 (2000)	21600 (2200)	23150 (2360)	
2403-0394; 2403-0395			H8-11H													35,591
2403-0396	18×1,25	13	H7-9H	16,25	2,180	15,5				+0,072	16-23	16-28	13500 (1380)	14700 (1500)	15900 (1620)	
2403-0397			H8-11H													12,094
2403-0398	20×1,25	14	H7-9H	17,50	2,613	17,5				+0,078	18-30	18-38	20800 (2120)	22750 (2320)	24500 (2500)	
2403-0399			H8-11H													12,937
2403-0401; 2403-0402	22×1,25	16	H7-9H	20,00	2,324	19,5				+0,068	24-48	24-58	27500 (2800)	30300 (3080)	32700 (3330)	
2403-0403; 2403-0404			H8-11H													15,133
2403-0405; 2403-0406	25×1,25	18	H7-9H	22,50	2,613	22,5	0,19	2,309	2,1	+0,133	20-43	20-55	39200 (4000)	42700 (4350)	46100 (4700)	
2403-0407; 2403-0408			H8-11H													17,146
2403-0409; 2403-0411	28×1,25	21	H7-9H	26,25	2,180	25,5				+0,133	22-48	22-58	49050 (5000)	53600 (5460)	57900 (5900)	
2403-0412; 2403-0413			H8-11H													23,024
2403-0414; 2403-0415	30×1,25	22	H7-9H	27,50	2,613	27,5				+0,063	30-63	30-75	60200 (6140)	65900 (6720)	70900 (7230)	
2403-0416; 2403-0417			H8-11H													20,170
2403-0418; 2403-0419	32×1,25	24	H7-9H	30,00	2,324	29,5				+0,122	24-58	24-70	68400 (6970)	74850 (7630)	80450 (8200)	
2403-0420; 2403-0422			H8-11H													17,146
2403-0423; 2403-0424	32×1,25	24	H7-9H	30,00	2,324	29,5				+0,122	28-58	28-70	68400 (6970)	74850 (7630)	80450 (8200)	
2403-0425; 2403-0426			H8-11H													20,170
2403-0427; 2403-0428	32×1,25	24	H7-9H	30,00	2,324	29,5				+0,063	30-63	30-75	68400 (6970)	74850 (7630)	80450 (8200)	
2403-0429; 2403-0431			H8-11H													17,146
2403-0432; 2403-0433	32×1,25	24	H7-9H	30,00	2,324	29,5				+0,077	24-58	24-70	68400 (6970)	74850 (7630)	80450 (8200)	
2403-0434; 2403-0435			H8-11H													23,024
2403-0436; 2403-0437	32×1,25	24	H7-9H	30,00	2,324	29,5				+0,152	32-68	32-80	68400 (6970)	74850 (7630)	80450 (8200)	
2403-0438; 2403-0439			H8-11H													23,024
2403-0441; 2403-0442	32×1,25	24	H7-9H	30,00	2,324	29,5				+0,152	24-58	24-70	68400 (6970)	74850 (7630)	80450 (8200)	
2403-0443; 2403-0444			H8-11H													23,024

Продолжение табл. 4

Обозначение протяжки	D×m	k	Сочетание полей допуска D и k	d	e	D _d (поле допуска к H11)	k	d _p	Размеры в мм		Длина протяжки	Усиление прогибания Р, Н (кгс) при переднем угле			
									M _p			Сталь и легированные сплавы	30°	15°	10°
									Наим.	Верхн. откл.					
2403-0445; 2403-0446	32×1,25	24	H7-9H	30,00	2,324	29,5			27,121	+0,074	32-82	79100 (8060)	86500 (8820)	93200 (9500)	
2403-0447; 2403-0448			H8-11H						27,162	+0,145					
2403-0449; 2403-0451			H7-9H						30,139	+0,069					
2403-0452; 2403-0453		26	H8-11H	32,50	2,613	32,5			30,177	+0,138	24-58	74550 (7600)	81400 (8300)	87600 (8930)	
2403-0454; 2403-0455	35×1,25		H7-9H						30,139	+0,069					
2403-0456; 2403-0457			H8-11H						30,177	+0,138	32-82	80150 (8170)	87700 (8940)	94200 (9600)	
2403-0458; 2403-0459			H7-9H						33,057	+0,074					
2403-0461; 2403-0462		29	H8-11H	36,25	2,180	35,5			33,098	+0,147	25-64	94900 (9670)	103800 (10580)	111800 (11400)	
2403-0463; 2403-0464	38×1,25		H7-9H						33,057	+0,074					
2403-0465; 2403-0466			H8-11H						33,098	+0,147	34-87				
2403-0467; 2403-0468			H7-9H						35,139	+0,069					
2403-0469; 2403-0471		30	H8-11H	37,50	2,613	37,5			35,177	+0,138	28-70	99600 (10150)	106900 (11100)	117100 (11940)	
2403-0472; 2403-0473	40×1,25		H7-9H						35,139	+0,069					
2403-0474; 2403-0475			H8-11H						35,177	+0,138	37-95	115750 (11800)	128850 (12930)	136350 (13900)	
2403-0476; 2403-0477			H7-9H				0,19	2,309	37,126	+0,072					
2403-0478; 2403-0479		32	H8-11H	40,00	2,324	39,5			37,166	+0,143	28-70	109950 (10900)	116050 (11830)	124600 (12700)	
2403-0481; 2403-0482	42×1,25		H7-9H						37,126	+0,072					
2403-0483; 2403-0484			H8-11H						37,166	+0,143	37-95	129600 (12600)	135400 (13800)	145700 (14850)	
2403-0485; 2403-0486			H7-9H						40,138	+0,070					
2403-0487; 2403-0488		34	H8-11H	42,50	2,613	42,5			40,177	+0,138	30-76	131450 (13400)	143600 (14640)	154500 (15750)	
2403-0489; 2403-0491	45×1,25		H7-9H						40,138	+0,070					
2403-0492; 2403-0493			H8-11H						40,177	+0,138	40-102	140300 (14300)	153200 (15620)	164800 (16800)	
2403-0494; 2403-0495			H7-9H						43,075	+0,073					
2403-0496; 2403-0497		37	H8-11H	46,25	2,180	45,5			43,115	+0,146	30-76	142250 (14500)	155300 (15830)	166800 (17000)	
2403-0498; 2403-0499	48×1,25		H7-9H						43,075	+0,073					
2403-0501; 2403-0502			H8-11H						43,115	+0,146	40-102	151600 (15450)	165800 (16900)	178550 (18200)	
2403-0503; 2403-0504		38	H7-9H	47,50	2,613	47,5			45,138	+0,070					
2403-0505; 2403-0506	50×1,25		H8-11H						45,177	+0,138	30-76	146650 (14950)	160500 (16360)	172650 (17600)	

Продолжение табл. 4

Размеры в мм

Обозначение протяжки	D × L	k	Сочетание полей допуска по D и k	δ	ε	D _а (по допус- ку на H11)	k	d _p	M _н		Длина протяжки		Усиление протяжки Р, Н (кгс) при переднем угле		
									Наим.	Верхн. откл.	Сталь и алюминиевые сплавы	Чугун, бронза, дюралю	20°	15°	10°
2403-0507; 2403-0508	50 × 1,25	38	H7—9H	47,50	2,613	47,5	0,19	2,309	45,138	+0,070	40—108	40—130	165800 (169000)	181500 (185000)	195200 (199000)
2403-0509; 2403-0511	20 × 1,5	12	H8—11H	18,00	2,558	17,0		2,887	45,177	+0,138			20500 (20900)	22460 (22900)	24100 (24600)
2403-0512			13,554						+0,096						
2403-0513	22 × 1,5	13	H7—9H	19,50		19,0		2,598	13,610	+0,180	18—30	18—38	28950 (29500)	31700 (32300)	34300 (35000)
2403-0514; 2403-0515			16,527						+0,064						
2403-0516; 2403-0517	25 × 1,5	15	H8—11H	22,50	2,847	22,0			16,564	+0,125	24—48	24—58	28450 (29000)	31200 (31800)	33550 (34200)
2403-0518			16,527						+0,064						
2403-0519	28 × 1,5	17	H8—11H	25,50		25,0	0,22		16,564	+0,125	20—43	20—55	38250 (39000)	41900 (42700)	45100 (46000)
2403-0521; 2403-0522			18,632						+0,071						
2403-0523; 2403-0524	30 × 1,5	17	H7—9H	27,00	3,136	27,0		2,887	18,674	+0,138	22—48	22—58	47600 (48500)	53000 (53000)	55900 (57000)
2403-0525; 2403-0526			21,702						+0,152						
2403-0527; 2403-0528	32 × 1,5	20	H7—9H	30,00		30,0			21,659	+0,077	30—63	30—75	58660 (59800)	64150 (65400)	68960 (70300)
2403-0529; 2403-0531			21,659						+0,077						
2403-0532; 2403-0533	35 × 1,5	22	H8—11H	33,00	2,558	32,0			23,805	+0,072	24—53	24—63	71600 (73000)	78500 (80000)	84360 (86000)
2403-0534; 2403-0535			23,845						+0,141						
2403-0536; 2403-0537	2403-0538; 2403-0539	20	H7—9H	33,00		33,0			23,805	+0,072	32—68	32—80	72600 (74000)	79460 (81000)	85360 (87000)
2403-0541; 2403-0542			23,845						+0,141						
2403-0543; 2403-0544	2403-0545; 2403-0546	20	H8—11H	33,00		33,0			23,845	+0,141	24—58	24—70	72600 (74000)	79460 (81000)	85360 (87000)
2403-0547; 2403-0548			25,698						+0,083						
2403-0549; 2403-0551	2403-0552; 2403-0553	20	H7—9H	33,00		33,0			25,744	+0,163	32—82	32—100	72600 (74000)	79460 (81000)	85360 (87000)
2403-0554; 2403-0555			25,698						+0,083						
2403-0556; 2403-0557	2403-0558; 2403-0559	20	H8—11H	33,00		33,0			25,744	+0,163	24—58	24—70	72600 (74000)	79460 (81000)	85360 (87000)
2403-0561; 2403-0562			28,711						+0,081						
2403-0563; 2403-0564			H7—9H						28,756	+0,160	24—58	24—70	72600 (74000)	79460 (81000)	85360 (87000)
			H8—11H						28,711	+0,081	32—82	32—100	72600 (74000)	79460 (81000)	85360 (87000)
			H7—9H						28,756	+0,160	24—58	24—70	72600 (74000)	79460 (81000)	85360 (87000)
			H8—11H						28,711	+0,081	32—82	32—100	72600 (74000)	79460 (81000)	85360 (87000)
			H7—9H						28,756	+0,160	24—58	24—70	72600 (74000)	79460 (81000)	85360 (87000)
			H8—11H						28,711	+0,081	32—82	32—100	72600 (74000)	79460 (81000)	85360 (87000)
			H7—9H						28,756	+0,160	24—58	24—70	72600 (74000)	79460 (81000)	85360 (87000)
			H8—11H						28,711	+0,081	32—82	32—100	72600 (74000)	79460 (81000)	85360 (87000)
			H7—9H						28,756	+0,160	24—58	24—70	72600 (74000)	79460 (81000)	85360 (87000)
			H8—11H						28,711	+0,081	32—82	32—100	72600 (74000)	79460 (81000)	85360 (87000)
			H7—9H						28,756	+0,160	24—58	24—70	72600 (74000)	79460 (81000)	85360 (87000)
			H8—11H						28,711	+0,081	32—82	32—100	72600 (74000)	79460 (81000)	85360 (87000)
			H7—9H						28,756	+0,160	24—58	24—70	72600 (74000)	79460 (81000)	85360 (87000)
			H8—11H						28,711	+0,081	32—82	32—100	72600 (74000)	79460 (81000)	85360 (87000)
			H7—9H						28,756	+0,160	24—58	24—70	72600 (74000)	79460 (81000)	85360 (87000)
			H8—11H						28,711	+0,081	32—82	32—100	72600 (74000)	79460 (81000)	85360 (87000)
			H7—9H						28,756	+0,160	24—58	24—70	72600 (74000)	79460 (81000)	85360 (87000)
			H8—11H						28,711	+0,081	32—82	32—100	72600 (74000)	79460 (81000)	85360 (87000)
			H7—9H						28,756	+0,160	24—58	24—70	72600 (74000)	79460 (81000)	85360 (87000)
			H8—11H						28,711	+0,081	32—82	32—100	72600 (74000)	79460 (81000)	85360 (87000)
			H7—9H						28,756	+0,160	24—58	24—70	72600 (74000)	79460 (81000)	85360 (87000)
			H8—11H						28,711	+0,081	32—82	32—100	72600 (74000)	79460 (81000)	85360 (87000)
			H7—9H						28,756	+0,160	24—58	24—70	72600 (74000)	79460 (81000)	85360 (87000)
			H8—11H						28,711	+0,081	32—82	32—100	72600 (74000)	79460 (81000)	85360 (87000)
			H7—9H						28,756	+0,160	24—58	24—70	72600 (74000)	79460 (81000)	85360 (87000)
			H8—11H						28,711	+0,081	32—82	32—100	72600 (74000)	79460 (81000)	85360 (87000)
			H7—9H						28,756	+0,160	24—58	24—70	72600 (74000)	79460 (81000)	85360 (87000)
			H8—11H						28,711	+0,081	32—82	32—100	72600 (74000)	79460 (81000)	85360 (87000)
			H7—9H						28,756	+0,160	24—58	24—70	72600 (74000)	79460 (81000)	85360 (87000)
			H8—11H						28,711	+0,081	32—82	32—100	72600 (74000)	79460 (81000)	85360 (87000)
			H7—9H						28,756	+0,160	24—58	24—70	72600 (74000)	79460 (81000)	85360 (87000)
			H8—11H						28,711	+0,081	32—82	32—100	72600 (74000)	79460 (81000)	85360 (87000)
			H7—9H						28,756	+0,160	24—58	24—70	72600 (74000)	79460 (81000)	85360 (87000)
			H8—11H						28,711	+0,081	32—82	32—100	72600 (74000)	79460 (81000)	85360 (87000)
			H7—9H						28,756	+0,160	24—58	24—70	72600 (74000)	79460 (81000)	85360 (87000)
			H8—11H						28,711	+0,081	32—82	32—100	72600 (74000)	79460 (81000)	85360 (87000)
			H7—9H						28,756	+0,160	24—58	24—70	72600 (74000)	79460 (81000)	85360 (87000)
			H8—11H						28,711	+0,081	32—82	32—100	72600 (74000)	79460 (81000)	85360 (87000)
			H7—9H						28,756	+0,160	24—58	24—70	72600 (74000)	79460 (81000)	85360 (87000)
			H8—11H						28,711	+0,081	32—82	32—100	72600 (74000)	79460 (81000)	85360 (87000)
			H7—9H						28,756	+0,160	24—58	24—70	72600 (74000)	79460 (81000)	85360 (87000)
			H8—11H						28,711	+0,081	32—82	32—100	72600 (74000)	79460 (81000)	85360 (87000)
			H7—9H						28,756	+0,160	24—58	24—70	72600 (74000)	79460 (81000)	85360 (87000)
			H8—11H						28,711	+0,081	32—82	32—100	72600 (74000)	79460 (81000)	85360 (87000)
			H7—9H						28,756	+0,160	24—58	24—70	72600 (74000)	79460 (81000)	85360 (87000)
			H8—11H						28,711	+0,081	32—82	32—100	72600 (74000)	79460 (81000)	85360 (87000)
			H7—9H						28,756	+0,160	24—58	24—70	72600 (74000)	79460 (81000)	85360 (87000)
			H8—11H						28,711	+0,081	32—82	32—100	72600 (74000)	79460 (81000)	85360 (87000)
			H7—9H						28,756	+0,160	24—58	24—70	72600 (74000)	79460 (81000)	85360 (87000)
			H8—11H						28,711	+0,081	32—82	32—100	72600 (74000)	79460 (81000)	85360 (87000)
			H7—9H						28,756	+0,160	24—58	24—70	72600 (74000)	79460 (81000)	85360 (87000)
			H8—11H						28,711	+0,081	32—82	32—100	72600 (74000)	79460 (81000)	85360 (87000)

Продолжение табл. 4

Размеры в мм

Обозначение протяжки	D × L	z	Сочетание профилей допусков D и ε	d	ε	D _а (поле допусков на H11)	k	d _p	M _б		Длина протягивания	Усиление протяжки при переднем угле		
									Назм.	Верхн. откл.		Сталь и алюминий: высокие слэвы	Чугун, бронза, латунь	30°
2403-0565; 2403-0566	38 × 1,5	24	H7-9H	36,00	2,558	35,0			+0,079		25-64	93200 (9500)	102000 (10400)	109900 (11200)
2403-0567; 2403-0568			H8-11H											
2403-0569; 2403-0571	40 × 1,5	25	H7-9H	37,50	2,847	37,0			+0,079		34-87	105350 (10740)	115300 (11750)	124000 (12640)
2403-0572; 2403-0573			H8-11H											
2403-0574; 2403-0575			H7-9H											
2403-0576; 2403-0577			H8-11H											
2403-0578; 2403-0579	42 × 1,5	26	H7-9H	39,00		39,0			+0,074		37-95	121650 (12400)	132800 (13540)	142800 (14560)
2403-0581; 2403-0582			H8-11H											
2403-0583; 2403-0584	45 × 1,5	28	H7-9H	42,00	3,136	42,0	0,22	2,887	+0,071		28-70	102000 (10400)	111450 (11360)	119700 (12200)
2403-0585; 2403-0586			H8-11H											
2403-0587; 2403-0588			H7-9H											
2403-0589; 2403-0591			H8-11H											
2403-0592; 2403-0593	46 × 1,5	30	H7-9H	45,00		45,0			+0,071		30-76	126550 (12900)	138800 (14150)	149100 (15200)
2403-0594; 2403-0595			H8-11H											
2403-0596; 2403-0597	50 × 1,5	32	H7-9H	48,00	2,558	47,0			+0,141		40-102	138300 (14100)	151600 (15450)	162850 (16600)
2403-0598; 2403-0599			H8-11H											
2403-0601; 2403-0602			H7-9H											
2403-0603; 2403-0604			H8-11H											
2403-0605; 2403-0606	52 × 1,5	33	H7-9H	49,50	2,847	49,0			+0,075		40-108	146750 (14960)	160600 (16370)	172650 (17600)
2403-0607; 2403-0608			H8-11H											
2403-0609; 2403-0611	52 × 1,5	33	H7-9H	49,50	2,847	49,0			+0,151		30-76	145700 (14850)	159300 (16240)	171300 (17460)
2403-0612; 2403-0613			H8-11H											
2403-0614; 2403-0615			H7-9H											
2403-0616; 2403-0617			H8-11H											
2403-0618; 2403-0619	52 × 1,5	33	H7-9H	49,50	2,847	49,0			+0,076		30-76	150100 (15300)	166400 (16760)	176600 (18000)
2403-0621; 2403-0622			H8-11H											
2403-0623; 2403-0624	52 × 1,5	33	H7-9H	49,50	2,847	49,0			+0,145		40-108	169700 (17300)	186000 (18960)	200100 (20400)
2403-0625; 2403-0626			H8-11H											

Продолжение табл. 4

Размеры в мм

Обозначение протяжки	D × ш	s	Сочетание шлицев допусков D и s	d	e	D _а (поле допусков на H11)	x	d _p	M _B		Длина протяжки			Усиление протяжки при первом угле		
									Накл.	Верхн. откл.	Сталь и алюминий-сплав	Чугун, бронза, латунь	30°	15°	10°	
2403-0627; 2403-0628	55 × 1,5	35	H7-9H	52,50	2,847	52,0	0,22	2,887	2,6	+0,082	32-82	32-100	155000 (15800)	169300 (17260)	182100 (18560)	
H8-11H																
H7-9H																
2403-0629; 2403-0631	60 × 1,5	38	H9-11H	57,00	3,136	57,0	.	2,6	+0,082	+0,162	45-120	45-145	206000 (21000)	225600 (23000)	242300 (24700)	
H7-9H																
H8-11H																
2403-0632; 2403-0633	28 × 2	12	H7-9H	24,00		24,0			+0,079	+0,158	32-82	32-100	169700 (17300)	185400 (18900)	199150 (20300)	
H8-11H																
H7-9H																
2403-0634; 2403-0635	30 × 2	13	H8-11H	26,00	4,181	26,0	0,30	3,666	3,4	+0,078	24-53	24-63	55200 (5730)	61500 (6270)	66200 (6750)	
H7-9H																
H8-11H																
2403-0636; 2403-0637	32 × 2	14	H7-9H	28,00		28,0			+0,078	+0,153	32-68	32-80	52600 (5360)	57500 (5860)	61800 (6300)	
H8-11H																
H7-9H																
2403-0638; 2403-0639	35 × 2	16	H8-11H	32,00	3,603	31,0			+0,078	+0,155	24-58	24-70	70800 (7220)	77500 (7900)	83400 (8500)	
H7-9H																
H8-11H																
2403-0641; 2403-0642	38 × 2	18	H7-9H	36,00	3,026	34,0			+0,087	+0,174	32-82	32-100	76500 (7800)	83600 (8520)	89650 (9160)	
H8-11H																
H7-9H																
2403-0643; 2403-0644	2403-0645; 2403-0646	2403-0647; 2403-0648	2403-0649	2403-0651	2403-0652; 2403-0653	2403-0654; 2403-0655	2403-0656; 2403-0657	2403-0658; 2403-0659	2403-0661; 2403-0662	2403-0663; 2403-0664	2403-0665	2403-0666	2403-0667; 2403-0668	2403-0669; 2403-0671	2403-0672; 2403-0673	2403-0674; 2403-0675
2403-0676; 2403-0677																
2403-0678; 2403-0679																
2403-0681; 2403-0682	2403-0683; 2403-0684	2403-0685	2403-0686	2403-0687	2403-0688	2403-0689	2403-0690	2403-0691	2403-0692	2403-0693	2403-0694	2403-0695	2403-0696	2403-0697	2403-0698	2403-0699
2403-0700																
2403-0701																

Продолжение табл. 4

Обозначение протяжки	D×m	z	Сочетание полей допуска D и d	d	e	D _д (поле допуска H11)	k	d _p	M _s		Длина протяжки			Усиление проточки R, H (кгс) при вершном угле			
									Наим.	Верхн. откл.	Сталь, в лапках, лезвие, стальной	Чугун, бронза, латунь	20°	15°	10°	Степень износа	
																28—70	28—85
2403-0685; 2403-0686	40×2	18	H7—9H	36,00	4,181	36,0			32,289	+0,078	28—70	28—85	92900 (9470)	101600 (10360)	109300 (11140)		
H8—11H			32,330						+0,155	37—95	37—110	108500 (11060)	118700 (12100)	127500 (13000)			
H7—9H			32,289						-0,078			105950 (10800)	116250 (11850)	125100 (12750)			
2403-0687; 2403-0688	42×2	20	H8—11H	40,00	3,026	38,0			32,330	+0,155	28—70	28—85	123600 (12600)	135400 (13800)	145600 (14840)		
H7—9H			34,070						+0,098	124600 (12700)			136350 (13900)	146650 (14950)			
H8—11H			34,122						+0,193	133000 (13550)	145600 (14840)	156600 (15960)					
2403-0692; 2403-0693	45×2	21	H7—9H	42,00	3,603	41,0			34,070	+0,098	30—76	30—90	132400 (13500)	144700 (14750)	155600 (15860)		
H8—11H			34,122						+0,193	133000 (13550)			145600 (14840)	156600 (15960)			
H7—9H			37,128						+0,085	140300 (14300)	153400 (15640)	164800 (16800)					
2403-0694; 2403-0695	48×2	22	H8—11H	44,00	4,181	44,0	0,30	3,666	37,174	+0,167	40—102	40—120	141300 (14400)	154400 (15740)	165800 (16900)		
H7—9H			37,128						+0,085	140300 (14300)			153400 (15640)	164800 (16800)			
H8—11H			37,174						+0,167	140300 (14300)	153400 (15640)	164800 (16800)					
2403-0696; 2403-0697	50×2	24	H7—9H	48,00	3,026	46,0			40,289	+0,078	30—76	30—90	140300 (14300)	153400 (15640)	164800 (16800)		
H8—11H			40,330						+0,155	140300 (14300)			153400 (15640)	164800 (16800)			
H7—9H			40,289						+0,078	140300 (14300)	153400 (15640)	164800 (16800)					
2403-0698; 2403-0699	52×2	26	H8—11H	52,00	3,603	51,0			42,168	+0,183	40—108	40—130	146200 (14900)	160200 (16330)	172300 (17560)		
H7—9H			42,119						+0,092	146200 (14900)			160200 (16330)	172300 (17560)			
H8—11H			42,168						+0,183	146200 (14900)	160200 (16330)	172300 (17560)					
2403-0701; 2403-0702	55×2	26	H7—9H	52,00	3,603	51,0			42,168	+0,183	30—76	30—90	167250 (17050)	182950 (18650)	196700 (20050)		
H8—11H			44,330						+0,156	167250 (17050)			182950 (18650)	196700 (20050)			
H7—9H			44,289						+0,078	167250 (17050)	182950 (18650)	196700 (20050)					
2403-0703; 2403-0704	55×2	26	H8—11H	52,00	3,603	51,0			44,330	+0,156	40—108	40—130	174600 (17800)	191300 (19500)	206900 (21000)		
H7—9H			44,289						+0,078	174600 (17800)			191300 (19500)	206900 (21000)			
H8—11H			44,330						+0,156	174600 (17800)	191300 (19500)	206900 (21000)					
2403-0705; 2403-0706	55×2	26	H7—9H	52,00	3,603	51,0			47,260	+0,092	32—82	32—100	150100 (15300)	164500 (16770)	176600 (18000)		
H8—11H			47,315						+0,184	150100 (15300)			164500 (16770)	176600 (18000)			
H7—9H			47,260						+0,092	150100 (15300)	164500 (16770)	176600 (18000)					
2403-0707; 2403-0708	55×2	26	H8—11H	52,00	3,603	51,0			47,260	+0,092	45—120	45—145	200100 (20400)	219250 (22350)	235450 (24000)		
H7—9H			47,315						+0,184	200100 (20400)			219250 (22350)	235450 (24000)			
H8—11H			47,260						+0,092	200100 (20400)	219250 (22350)	235450 (24000)					
2403-0709; 2403-0711	55×2	26	H7—9H	52,00	3,603	51,0			47,260	+0,092	45—120	45—145	200100 (20400)	219250 (22350)	235450 (24000)		
H8—11H			47,315						+0,184	200100 (20400)			219250 (22350)	235450 (24000)			
H7—9H			47,260						+0,092	200100 (20400)	219250 (22350)	235450 (24000)					

Продолжение табл. 4

Размеры в мм

Обозначение протяжки	D×π	z	Состояние поверхности по D и z	d	e	D ₀ (поле допус- ков H11)	* δ _p	δ _p	H ₀		Длина протягивания		Усиление проточки в R, H (кгс)					
									Наим.	Верхн. откл.	Сталь в главном- профиль сбавки	Чугун, бронза, латунь	30°	15°	10°			
2403-0747; 2403-0748	60×2	28	H7-9H	56,00	4,181	56,0			+0,086	52,296	32-82	32-100	166800 (17000)	182200 (18570)	196200 (20000)			
H8-11H			+0,173						52,347									
H7-9H			+0,086						52,296									
2403-0752; 2403-0753	65×2	31	H8-11H	62,00	3,603	61,0			+0,173	52,347	45-120	45-145	221700 (22600)	242900 (24760)	260950 (26600)			
H7-9H			+0,091						57,188									
H8-11H			+0,182						57,242									
2403-0756; 2403-0757	70×2	34	H7-9H	68,00	3,026	66,0			+0,091	57,188	45-130	45-160	264900 (27000)	289700 (29530)	311500 (31750)			
H8-11H			+0,182						57,242									
H7-9H			+0,097						62,186									
2403-0758; 2403-0759	75×2	36	H8-11H	72,00	3,603	71,0	0,30	3,6663,4	+0,192	62,244	32-96	32-110	226600 (23100)	247700 (25250)	266350 (27150)			
H7-9H			+0,097						62,186									
H8-11H			+0,192						62,244									
2403-0772; 2403-0773	80×2	38	H7-9H	76,00	4,181	76,0			+0,091	67,270	45-140	45-170	287400 (29300)	314400 (32050)	338450 (34500)			
H8-11H			+0,180						67,325									
H7-9H			+0,091						67,270									
2403-0776; 2403-0777	35×2,5	12	H8-11H	30,00	5,226	30,0	0,38	4,4064,0	+0,180	67,325	32-96	32-110	246200 (25100)	269800 (27500)	290400 (29600)			
H7-9H			+0,091						67,270									
H8-11H			+0,180						67,325									
2403-0783; 2403-0784	38×2,5	14	H7-9H	35,00	4,071	33,0			+0,086	72,296	32-96	32-110	312900 (31900)	342400 (34900)	367900 (37500)			
H8-11H			+0,172						72,348									
H7-9H			+0,086						72,296									
2403-0785; 2403-0786	2403-0798; 2403-0799		H8-11H	30,00	5,226	30,0	0,38	4,4064,0	+0,172	72,348	48-150	48-180	260450 (26550)	285000 (29050)	306100 (31200)			
H7-9H			+0,086						72,296									
H8-11H			+0,172						72,348									
2403-0787; 2403-0788	2403-0798; 2403-0799		H7-9H	30,00	5,226	30,0	0,38	4,4064,0	+0,075	25,875	24-58	24-70	67500 (6880)	73870 (7530)	79460 (8100)			
H8-11H			+0,150						25,915									
H7-9H			+0,075						25,875									
2403-0789; 2403-0791	2403-0801; 2403-0802		H8-11H	35,00	4,071	33,0			+0,150	25,915	32-82	32-100	72800 (7420)	79650 (8120)	85650 (8730)			
H7-9H			+0,075						25,875									
H8-11H			+0,150						25,915									
2403-0792; 2403-0793	2403-0803; 2403-0804		H7-9H	35,00	4,071	33,0			+0,096	28,706	25-64	25-75	84400 (8600)	92400 (9420)	99400 (10130)			
H8-11H			+0,190						28,757									
H7-9H			+0,096						28,706									
2403-0794; 2403-0795	2403-0805; 2403-0806		H8-11H	35,00	4,071	33,0			+0,190	28,757	34-87	34-105	90250 (9200)	98700 (10060)	105950 (10800)			
H7-9H			+0,096						28,706									
H8-11H			+0,190						28,757									

Продолжение табл. 4

Размеры в мм

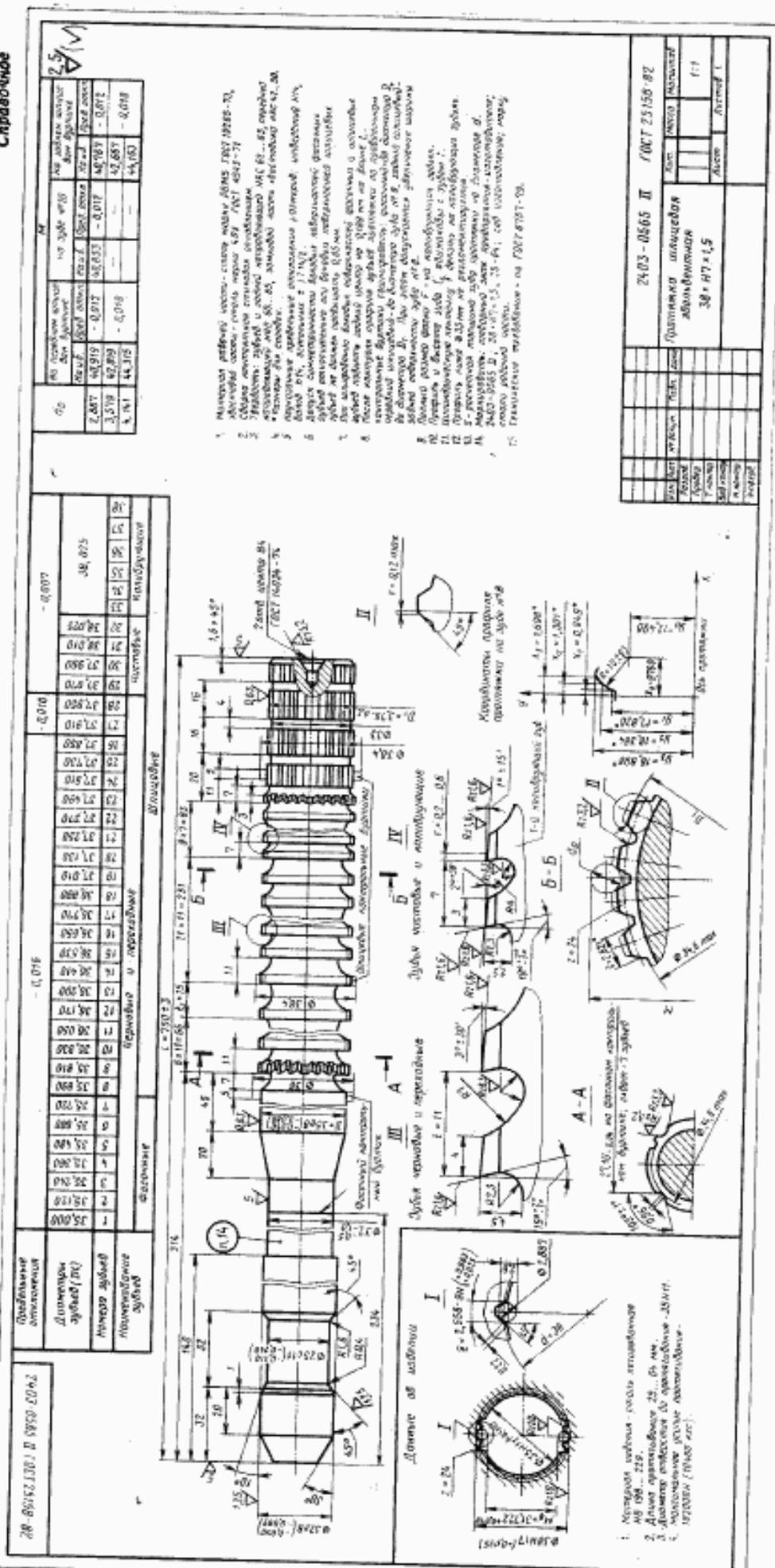
Облачение проточки	D x m	z	Сочетание полей допуска D x z	d	r	D _d (поле допуска на H11)	k	d _p	h	M ₀		Длина прогнанных		Усилия проточки P, H (кгс) при первом угле		
										Наим.	Верхн. откл.	Сталь и алюмин- иные сплавы	Чугун, бронза, латунь	30°	15°	10°
2403-0807; 2403-0808	40 x 2,5	14	H7-9H	35,00	5,226	35,0				+0,076	28-85	89300 (9100)	97600 (9950)	105000 (10700)		
H8-11H			+0,151													
2403-0809; 2403-0811	40 x 2,5	14	H7-9H	35,00	5,226	35,0				+0,076	37-95	104000 (10600)	113800 (11600)	122600 (12500)		
H8-11H			+0,151													
2403-0812; 2403-0813	42 x 2,5	15	H7-9H	37,50	4,937	37,0				+0,079	28-85	100450 (10240)	109900 (11200)	118200 (12050)		
H8-11H			+0,156													
2403-0814; 2403-0815	42 x 2,5	15	H7-9H	37,50	4,937	37,0				+0,079	37-110	116700 (11900)	128000 (13050)	137700 (14040)		
H8-11H			+0,156													
2403-0816; 2403-0817	42 x 2,5	15	H7-9H	37,50	4,937	37,0				+0,079	30-90	120700 (12300)	132400 (13500)	142250 (14500)		
H8-11H			+0,152													
2403-0818; 2403-0819	45 x 2,5	16	H7-9H	40,00	5,226	40,0				+0,076	40-102	129500 (13200)	141650 (14440)	152050 (15500)		
H8-11H			+0,152													
2403-0821; 2403-0822	45 x 2,5	16	H7-9H	40,00	5,226	40,0				+0,076	30-90	128500 (13100)	140900 (14360)	151500 (15440)		
H8-11H			+0,152													
2403-0823; 2403-0824	45 x 2,5	16	H7-9H	40,00	5,226	40,0		0,38	4,406	+0,090	40-102	137350 (14000)	150500 (15340)	161900 (16500)		
H8-11H			+0,179													
2403-0825; 2403-0826	48 x 2,5	18	H7-9H	45,00						+0,076	30-90	134400 (13700)	146950 (14980)	157950 (16100)		
H8-11H			+0,152													
2403-0827; 2403-0828	48 x 2,5	18	H7-9H	45,00						+0,076	40-108	160900 (16400)	175600 (17900)	188650 (19250)		
H8-11H			+0,152													
2403-0829; 2403-0831	50 x 2,5	19	H7-9H	47,50	4,937	47,0				+0,079	30-90	139300 (14200)	152800 (15580)	164300 (16750)		
H8-11H			+0,156													
2403-0832; 2403-0833	50 x 2,5	19	H7-9H	47,50	4,937	47,0				+0,079	40-130	166800 (17000)	182300 (18580)	196200 (20000)		
H8-11H			+0,156													
2403-0834; 2403-0835	52 x 2,5	19	H7-9H	47,50	4,937	47,0				+0,079	32-100	146200 (14900)	160200 (16380)	172300 (17560)		
H8-11H			+0,152													
2403-0836; 2403-0837	52 x 2,5	19	H7-9H	47,50	4,937	47,0				+0,077	45-120	195200 (19900)	213600 (21770)	229650 (23400)		
H8-11H			+0,152													
2403-0838; 2403-0839	55 x 2,5	20	H7-9H	50,00	5,226	50,0				+0,077	45-145	195200 (19900)	213600 (21770)	229650 (23400)		
H8-11H			+0,152													
2403-0841; 2403-0842	55 x 2,5	20	H7-9H	50,00	5,226	50,0				+0,077	45-145	195200 (19900)	213600 (21770)	229650 (23400)		
H8-11H			+0,152													
2403-0843; 2403-0844	55 x 2,5	20	H7-9H	50,00	5,226	50,0				+0,077	45-145	195200 (19900)	213600 (21770)	229650 (23400)		
H8-11H			+0,152													
2403-0845; 2403-0846	55 x 2,5	20	H7-9H	50,00	5,226	50,0				+0,077	45-145	195200 (19900)	213600 (21770)	229650 (23400)		
H8-11H			+0,152													
2403-0847; 2403-0848	55 x 2,5	20	H7-9H	50,00	5,226	50,0				+0,077	45-145	195200 (19900)	213600 (21770)	229650 (23400)		
H8-11H			+0,152													
2403-0849; 2403-0851	55 x 2,5	20	H7-9H	50,00	5,226	50,0				+0,077	45-145	195200 (19900)	213600 (21770)	229650 (23400)		
H8-11H			+0,152													
2403-0852; 2403-0853	55 x 2,5	20	H7-9H	50,00	5,226	50,0				+0,077	45-145	195200 (19900)	213600 (21770)	229650 (23400)		
H8-11H			+0,152													
2403-0854; 2403-0855	55 x 2,5	20	H7-9H	50,00	5,226	50,0				+0,077	45-145	195200 (19900)	213600 (21770)	229650 (23400)		
H8-11H			+0,152													
2403-0856; 2403-0857	55 x 2,5	20	H7-9H	50,00	5,226	50,0				+0,077	45-145	195200 (19900)	213600 (21770)	229650 (23400)		
H8-11H			+0,152													
2403-0858; 2403-0859	55 x 2,5	20	H7-9H	50,00	5,226	50,0				+0,077	45-145	195200 (19900)	213600 (21770)	229650 (23400)		
H8-11H			+0,152													
2403-0861; 2403-0862	55 x 2,5	20	H7-9H	50,00	5,226	50,0				+0,077	45-145	195200 (19900)	213600 (21770)	229650 (23400)		
H8-11H			+0,152													
2403-0863; 2403-0864	55 x 2,5	20	H7-9H	50,00	5,226	50,0				+0,077	45-145	195200 (19900)	213600 (21770)	229650 (23400)		
H8-11H			+0,152													
2403-0865; 2403-0866	55 x 2,5	20	H7-9H	50,00	5,226	50,0				+0,077	45-145	195200 (19900)	213600 (21770)	229650 (23400)		
H8-11H			+0,152													
2403-0867; 2403-0868	55 x 2,5	20	H7-9H	50,00	5,226	50,0				+0,077	45-145	195200 (19900)	213600 (21770)	229650 (23400)		
H8-11H			+0,152													

Продолжение табл. 4

Размеры в мм

Обозначение протяжки	D X M	z	Сочетание полей допуска D и H	d	e	D _g (поле допуска H11)	k	d _p	M _g		Длина протягивания			Усилено протягивание P, H (кгс) при переломе угла		
									Наим.	Верхн. откл.	Сталь и алюмин. иные сплавы	Чугун, бронза, латунь	20°	15°	10°	
2403-0869; 2403-0871	60 X 2,5	22	H7-9H	55,00		55,0			+0,085	32-82	32-100	159400 (16250)	174400 (17780)	187400 (19100)		
2403-0872; 2403-0873			H8-11H													
2403-0874; 2403-0875	65 X 2,5	24	H7-9H	60,00		60,0			+0,085	45-120	45-145	212500 (21660)	232500 (23700)	250150 (25500)		
2403-0876; 2403-0877			H8-11H													
2403-0878; 2403-0879	70 X 2,5	26	H7-9H	65,00		65,0			+0,085	32-96	32-110	219750 (22400)	240800 (24550)	259000 (26400)		
2403-0880; 2403-0881			H8-11H													
2403-0882; 2403-0883	75 X 2,5	28	H7-9H	70,00	5,226	70,0	0,38	4,406; 4,0	+0,170	32-96	32-110	239850 (24450)	262400 (26750)	282500 (28800)		
2403-0884; 2403-0885			H8-11H													
2403-0886; 2403-0887	80 X 2,5	30	H7-9H	75,00		75,0			+0,085	45-140	45-170	279600 (28500)	305700 (31160)	328600 (33500)		
2403-0888; 2403-0889			H8-11H													
2403-0890; 2403-0891	85 X 2,5	32	H7-9H	80,00		80,0			+0,171	32-96	32-110	254100 (25900)	278400 (28380)	299200 (30500)		
2403-0892; 2403-0893			H8-11H													
2403-0894; 2403-0895	90 X 2,5	34	H7-9H	85,00		85,0			+0,086	48-150	48-180	307050 (31300)	336000 (34250)	361000 (36800)		
2403-0896; 2403-0897			H8-11H													
2403-0898; 2403-0899	2403-0900; 2403-0901	2403-0902	H7-9H	80,00		80,0			+0,171	32-96	32-110	273700 (27900)	299700 (30550)	32250 (32850)		
2403-0903; 2403-0904			H8-11H													
2403-0905; 2403-0906	2403-0907; 2403-0908	2403-0909	H7-9H	80,00		80,0			+0,086	50-157	50-190	300600 (30660)	329100 (33550)	354150 (36100)		
2403-0910; 2403-0911			H8-11H													
2403-0912; 2403-0913	2403-0914; 2403-0915	2403-0916; 2403-0917	H7-9H	80,00		80,0			+0,171	36-125	36-150	311950 (31800)	341200 (34780)	366900 (37400)		
2403-0918; 2403-0919			H8-11H													
2403-0920; 2403-0921	2403-0922; 2403-0923	2403-0924	H7-9H	80,00		80,0			+0,086	36-125	36-150	311950 (31800)	341200 (34780)	366900 (37400)		
2403-0925; 2403-0926			H8-11H													

Типовое оформление чертежа протяжки



2403-2289
ГОСТ 28048-89

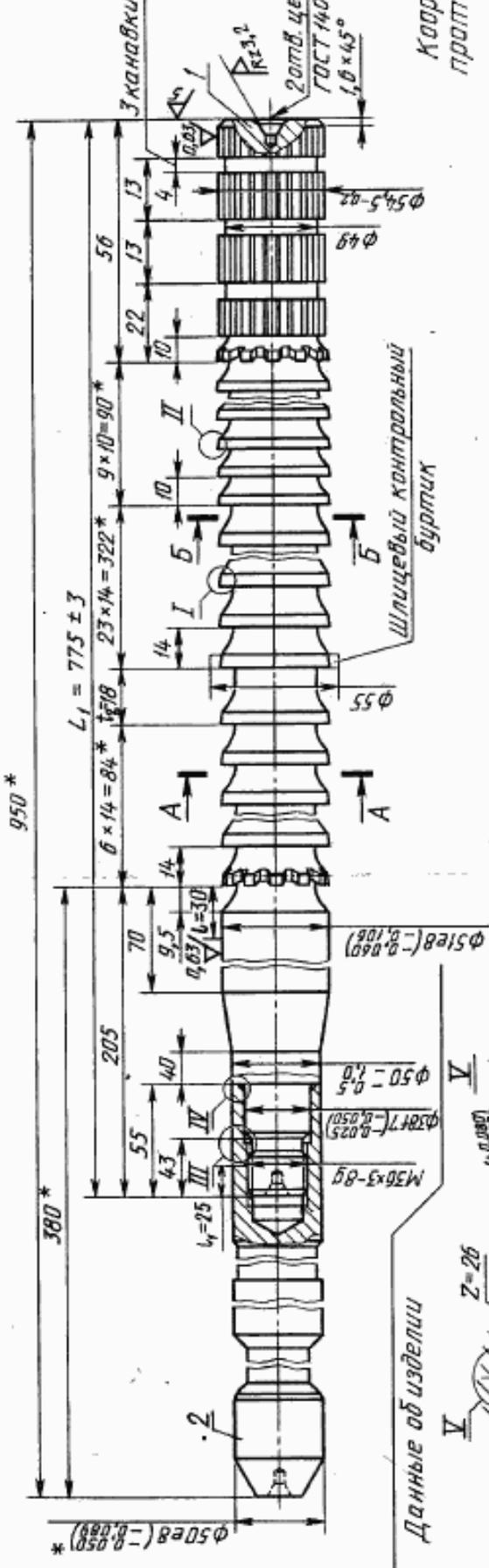
Продольный диаметр отверстия	1	51,000
Диаметр отверстия D _i	2	51,150
Диаметр отверстия D _i	3	51,300
Диаметр отверстия D _i	4	51,450
Диаметр отверстия D _i	5	51,600
Диаметр отверстия D _i	6	51,750
Диаметр отверстия D _i	7	51,900
Диаметр отверстия D _i	8	51,870
Диаметр отверстия D _i	9	52,020
Диаметр отверстия D _i	10	52,170
Диаметр отверстия D _i	11	52,320
Диаметр отверстия D _i	12	52,470
Диаметр отверстия D _i	13	52,620
Диаметр отверстия D _i	14	52,770
Диаметр отверстия D _i	15	52,920
Диаметр отверстия D _i	16	53,070
Диаметр отверстия D _i	17	53,220
Диаметр отверстия D _i	18	53,370
Диаметр отверстия D _i	19	53,520
Диаметр отверстия D _i	20	53,670
Диаметр отверстия D _i	21	53,820
Диаметр отверстия D _i	22	53,970
Диаметр отверстия D _i	23	54,120
Диаметр отверстия D _i	24	54,270
Диаметр отверстия D _i	25	54,420
Диаметр отверстия D _i	26	54,570
Диаметр отверстия D _i	27	54,720
Диаметр отверстия D _i	28	54,840
Диаметр отверстия D _i	29	54,900
Диаметр отверстия D _i	30	54,940
Диаметр отверстия D _i	31	54,970
Диаметр отверстия D _i	32	54,990
Диаметр отверстия D _i	33	55,010
Диаметр отверстия D _i	34	55,030
Диаметр отверстия D _i	35	55,030
Диаметр отверстия D _i	36	55,030
Диаметр отверстия D _i	37	55,030
Диаметр отверстия D _i	38	55,030
Диаметр отверстия D _i	39	55,030
Диаметр отверстия D _i	40	55,030

- 0,020

- 0,010

800^h0 - 0,0070

Наименование	Фасонные										Черновые и переходные										Шлицевые																			
	1	2	3	4	5	6	7	8	9	10	11	12	13	14	15	16	17	18	19	20	21	22	23	24	25	26	27	28	29	30	31	32	33	34	35	36	37	38	39	40
Чистовые калибрующие																																								



Изменение № 1 ГОСТ 25158—82 Протяжки для шлицевых отверстий с эвольвентным профилем диаметром от 15 до 90 мм, модулем от 1 до 2,5 мм с центрированием по наружному диаметру. Конструкция и размеры

Постановлением Государственного комитета СССР по стандартам от 28.03.86 № 795 срок введения установлен

с 01.09.86

Пункт 1 изложить в новой редакции: «1. Настоящий стандарт распространяется на однопроходные протяжки универсального назначения диаметром от 15 до 90 мм, модулем от 1 до 2,5 мм, предназначенные для обработки шлицевых втулок с эвольвентным профилем по ГОСТ 6033—80 с центрированием по наружному диаметру».

Пункт 2 дополнить абзацем: «Допускается, по требованию заказчика, корректировка размеров M (табл. 2) и диаметров чистовых и калибрующих зубьев (табл. 3)»;

таблица 1. Графа I_4 . Для протяжек 2403-0609—2403-0613 заменить значения: 56,0 на 72,0.

Пример условного обозначения дополнить абзацем: «То же, протяжки с откорректированными исполнительными размерами».

Протяжка 2403—0703К II ГОСТ 25158—82»;

таблица 2. Графа y_1 . Для протяжек 2403-0561—2403-0564 заменить значение: 19,395 на 16,395; графа y_2 . Для протяжек 2403-0887—2403-0891 заменить значение: 33,391 на 33,991;

(Продолжение см. с. 90)

(Продолжение изменения к ГОСТ 25158—82)

графа «На переднем шлицевом буртике». Заменить значения для протяжек: 2403-0487 — 2403-0488 — 50,364 на 50,354; для 2403-0554 — 2403-0555 — 38,560 на 38,360; для 2403-0621 — 2403-0622 — 58,845 на 58,245; для 2403-0809 — 2403-0811 — 49,285 на 49,925;

графа «На последнем калибрующем зубе». Заменить значения для протяжек: 2403-0529 — 2403-0531 — 34,341 на 34,431; для 2403-0538 — 2403-0539 — 34,587 на 34,578; для 2403-0541 — 2403-0542 — 33,223 на 33,211; для 2403-0607 — 2403-0608 — 50,303 на 52,303;

графа «На заднем шлицевом буртике». Заменить значения для протяжек: 2403-0394 — 2403-0395 — 41,647 на 41,636; для 2403-0632 — 2403-0633 — 56,678 на 57,678.

Таблица 3. Графа Н7—9Н. Заменить значения для протяжек: 2403-0521 — 2403-0522 и номера зуба 33 — 25,990 на 24,990; для 2403-0609 — 2403-0611 и номера зуба 30 — 49,980 на 49,990;

графа Н8—11Н. Заменить значения для протяжек: 2403—0311 и номера зуба 38 — 15,980 на 15,990; для 2403—0317 и номера зуба 11 — 16,440 на 16,400; для 2403-0321 — 2403-0324 и номера зуба 27 — 19,930 на 19,730; для 2403-0621 — 2403-0622 и номера зуба 19 — 50,010 на 51,010; для 2403-0758 — 2403-0759 и номера зуба 23 — 64,910 на 63,910; для 2403-0898 — 2403—0899 и номера зуба 36 — 72,720 на 74,720.

Приложение. Пункт 3. Заменить обозначения: HRC 62...65 на 63...66 HRC_s, HRC 60...65 на 61...66 HRC_s, HRC 42...50 на 43,5...51,5 HRC_s.

(ИУС № 7 1986 г.)

Изменение № 2 ГОСТ 25158—82 Протяжки для шлицевых отверстий с эвольвентным профилем диаметром от 15 до 90 мм, модулем от 1 до 2,5 мм с центрированием по наружному диаметру. Конструкции и размеры

Утверждено и введено в действие Постановлением Государственного комитета СССР по стандартам от 23.09.87 № 3627

Дата введения 01.02.88

Пункт 2. Чертеж 1. Размеры l_2 , l_3 , l_4 дополнить знаком сноски *; размеры l_7 , l_8 и параметр p дополнить знаком сноски **; чертеж дополнить сноской **; «** Размеры и параметр рекомендуемые»; таблица 1. Графа «Зубья чистовые и калибрующие (число зубьев 10). Номер профиля». Заменить значение: 4 на 5 (для протяжек 2403-0792—2403-0795, 2403-0798—2403-0802).

(Продолжение см. с. 132)

(Продолжение изменений к ГОСТ 25158-82)

Пункт 7, приложение (пункт 5). Заменить обозначения: H14 на H16, h14 на h16, $\pm \frac{IT14}{2}$ на $\pm \frac{IT16}{2}$.

Приложение. Пункт 14. Заменить обозначение: 2403-0565H на 0565H; чертеж. Заменить размер: 314 на 314 ± 5 ; размеры 63, 66, 231 дополнить знаком сноски *.

Данные об издании. Пункт 1. Заменить значение: HB 198... 229 на 198... 229 HB.

(ИУС № 1 1988 г.)