

**ПРОТЯЖКИ ДЛЯ ШЛИЦЕВЫХ ОТВЕРСТИЙ С ЭВОЛЬВЕНТНЫМ
ПРОФИЛЕМ ДИАМЕТРОМ ОТ 45 ДО 90 мм,
МОДУЛЕМ ОТ 3 ДО 5 мм С ЦЕНТРИРОВАНИЕМ
ПО НАРУЖНОМУ ДИАМЕТРУ**

Конструкция и размеры

Broaches with diameter from 45 to 90 mm for slitting holes with involute profile and centring at outside diameter with modul from 3 to 5 mm.
Construction and dimensions.

**ГОСТ
25160—82**

ОКП 39 2340

Постановлением Государственного комитета СССР по стандартам от 3 марта 1982 г. № 937 срок введения установлен

с 01.01. 1984 г.

Несоблюдение стандарта преследуется по закону

1. Настоящий стандарт распространяется на однопроходные протяжки диаметром от 45 до 90 мм, модулем от 3 до 5 мм, предназначенные для обработки шлицевых втулок с эвольвентным профилем по ГОСТ 6033—80 с центрированием по наружному диаметру.

2. Конструкция и размеры протяжек должны соответствовать указанным на черт. 1 и в табл. 1—3.

3. Размеры протягиваемого отверстия и усилие протягивания должны соответствовать указанным на черт. 2 и в табл. 4.

4. Наибольшие расчетные усилия протягивания P указаны для обработки деталей из стали I—IV групп обрабатываемости по ГОСТ 20365—74.

Для определения усилия протягивания для закаленных сталей и других материалов следует величину P умножить на коэффициент K , указанный в ГОСТ 25158—82.

5. Центровые отверстия — формы В или Т по ГОСТ 14034—74.

6. Хвостовики — типа 2, исполнения 1 по ГОСТ 4044—70.

Изготовление протяжек с хвостовиком типа 2 исполнений 2, 3 или 4 оговаривается заказом. Лыски на хвостовиках должны располагаться перпендикулярно оси впадины профиля протяжки.

Допуск перпендикулярности на 10 мм ширины лыски не должен превышать 0,015 мм.

Длина лыски на заднем хвостовике оговаривается заказом.

7. Неуказанные предельные отклонения размеров: отверстий H14, валов h14, остальных $\pm \frac{IT14}{2}$.

8. Допуск симметричности боковых поверхностей фасочных зубьев относительно боковых поверхностей шлицевых зубьев не должен превышать 0,05 мм.

9. Форма и размеры профиля зубьев протяжек, группы заточки, форма передней грани зубьев протяжек — по ГОСТ 20365—74.

10. Задний угол зубьев протяжек должен быть:

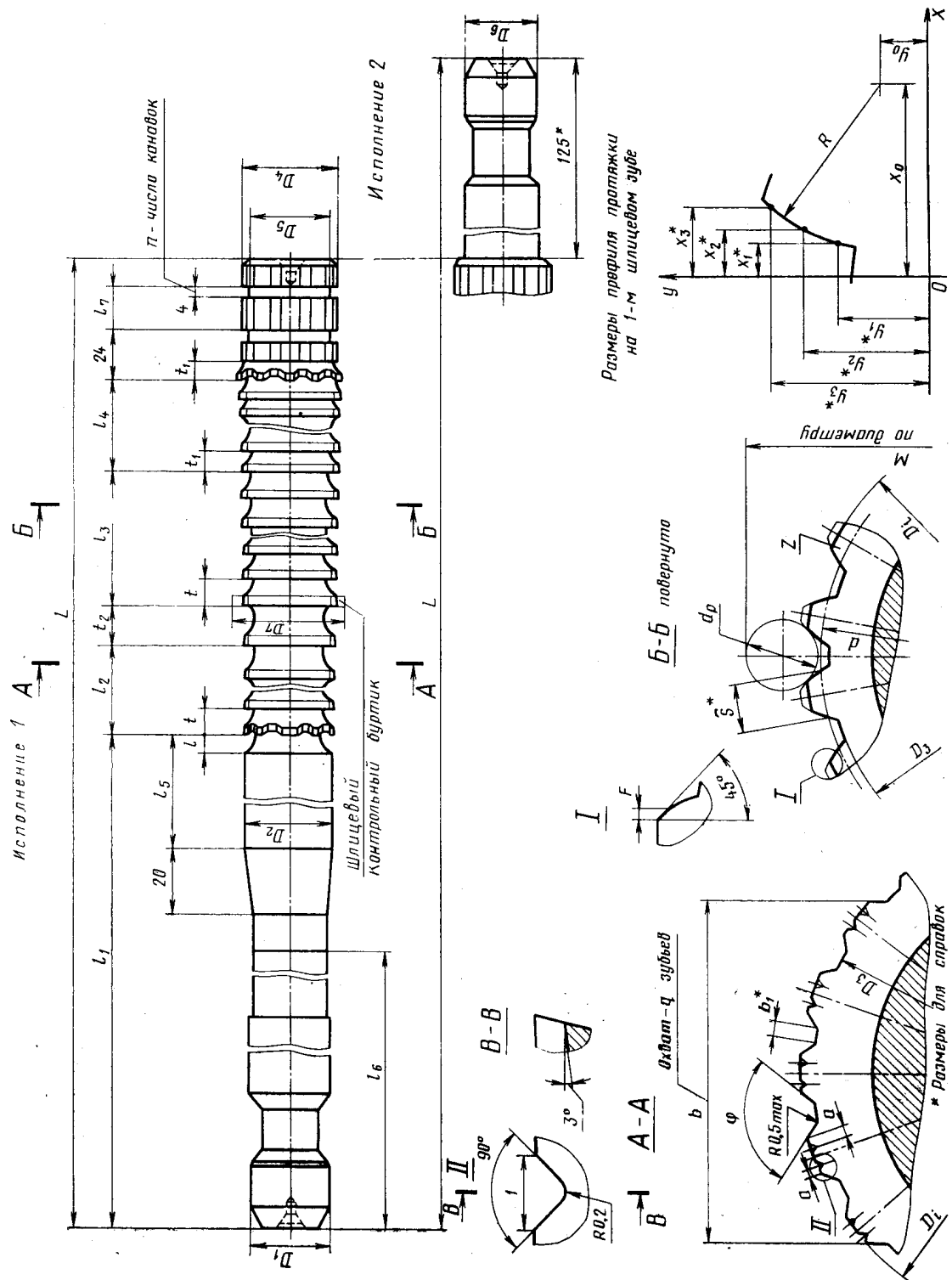
черновых и переходных	3°
чистовых	2°
калибрующих	1°

11. Пределы длины протягивания заготовок из чугуна, бронзы и латуни — справочные. Для протягивания заготовок из этих материалов с длиной протягивания, превышающей верхний предел длины протягивания по стали, следует заказывать протяжки по специальным чертежам с увеличенной длиной до первого зуба l_1 и соответственно общей длиной протяжки.

Примечание. Длины протягивания указаны для протяжек из быстрорежущей стали по ГОСТ 19265—73 и стали марки ХВГ — по ГОСТ 5950—73.

12. Технические требования — по ГОСТ 6767—79.





Черт. 1

Размеры в мм

Обозначение протяжки	Приме- ние- мость	Обозначение протяжки	Приме- ние- мость	D×m	z	Сочетание полей допусков D и e	S	D ₁	D ₂	D ₃	D ₄ не более	D ₅ (прел. откл. -0,2)	D ₆	D ₇	L		l	l ₁	l ₂	l ₃	l ₄	l ₅	
															Испол- нение 1	Испол- нение 2							
2403-0961		2403-0962				H7-9H	6,342									1175	1300	8,0	356	117	546	81	55
2403-0963		2403-0964		45×3	13	H8-11H	6,411	36	39	38,4	44,3	36		44,6		1275	1400	9,5	382	135	585	99	80
2403-0965		2403-0966				H7-9H	6,342																
2403-0967		2403-0968				H8-11H	6,411																
2403-0969		2403-0971				H7-9H	6,342																
2403-0972		2403-0973		48×3	14	H8-11H	6,411		42	41,4	47,3	39		48,0									
2403-0974		2403-0975				H7-9H	6,342																
2403-0976		2403-0977				H8-11H	6,411	40															
2403-0978		2403-0979				H7-9H	5,765																
2403-0981		2403-0982		50×3	15	H8-11H	5,834		44	43,4	49,3	41											
2403-0983		2403-0984				H7-9H	5,765																
2403-0985		2403-0986				H8-11H	5,834																
2403-0987		2403-0988				H7-9H	5,188																
2403-0989		2403-0991		52×3	16	H8-11H	5,257		46	45,4	51,3	43		52,0									
2403-0992		2403-0993				H7-9H	5,188																
2403-0994		2403-0995				H8-11H	5,257	45															
2403-0996		2403-0997				H7-9H	5,197																
2403-0998		2403-0999		55×3	17	H8-11H	5,277		49	48,4	54,3	46		55,0									
2403-1001		2403-1002				H7-9H	5,197																
2403-1003		2403-1004				H8-11H	5,277																
2403-1005		2403-1006				H7-9H	6,351																
2403-1007		2403-1008				H8-11H	6,431																
2403-1009		2403-1011		60×3	18	H7-9H	6,351	50	54	53,4	59,3	51											
2403-1012		2403-1013				H8-11H	6,431																

Размеры в мм

Обозначение прогонки		l ₄	l ₇	Зубья червячные и переходные			Зубья чистовые и калибрующие (число зубьев—10)		t ₃	b (пред. откл. —0,04)	φ (пред. откл. ±1°)	q	F, не более	C		n	a	i
Исполнение 1	Исполнение 2			Число зубьев фасонных	Число зубьев шлицевых	t	Номер профиля	t ₄						Номер профиля	Исполнение 1			
2403-0961	2403-0962		14		42	13	9	5	17					0,294	0,325			24
2403-0963	2403-0964	265		10	39	15	10	7	18	30,53	1,49	110°42'		0,319	0,350	3		22
2403-0965	2403-0966																	24
2403-0967	2403-0968		13		41	13	9	5	17					0,294	0,325	2		24
2403-0969	2403-0971																	22
2403-0972	2403-0973																	24
2403-0974	2403-0975				39	15	10	7	18	31,07	1,74	102°42'	4	0,325	0,356	3		22
2403-0976	2403-0977	280												0,294	0,325	2		21
2403-0978	2403-0979				41	13	9	5	17									21
2403-0981	2403-0982			11										0,300	0,331	3		16
2403-0983	2403-0984	288		9	31	16	11	7		30,89	1,83	96°00'					1,5	20
2403-0985	2403-0986													0,294	0,325	2		20
2403-0987	2403-0988		13						18				0,24					16
2403-0989	2403-0991	280		10	42	13	9	5						0,300	0,331	3		16
2403-0992	2403-0993																	18
2403-0994	2403-0995	288		8	32	16	11	7		36,85	1,33	112°30'		0,288	0,319	2		18
2403-0996	2403-0997	280																18
2403-0998	2403-0999		14			14	10	6	17					0,288	0,319	2		18
2403-1001	2403-1002	290												0,325	0,356	3		19
2403-1003	2403-1004			9	36	16	11	7	18	37,65	1,50	106°10'	5					19
2403-1005	2403-1006													0,288	0,319	2		19
2403-1007	2403-1008	280				14	10	6	17									19
2403-1009	2403-1011													0,325	0,356	3		19
2403-1012	2403-1013	290		10	35	16	11	7	18	39,63	1,79	100°00'						19

Размеры в мм

Обозначение прогнжки	Приме- няе- мость 1	Обозначение прогнжки	Приме- няе- мость 2	D×m	z	Сочетание полей допус- ков D и e	S	D ₁	D ₂	D ₃ , не более	D ₄ (сред. откл. -0,2)	D ₅	D ₆	D ₇	L		l ₁	l ₂	l ₃	l ₄	l ₅
															Исполне- ние 1	Испол- нение 2					
2403-1014		2403-1015				H7-9H	5,774								1150	1275	9,5	112	504	90	60
2403-1016		2403-1017		65×3	20	H8-11H	5,854	59	58,4	64,3	56	65,0			1325	1450	12,0	126	576	117	100
2403-1018		2403-1019				H7-9H	5,774														
2403-1021		2403-1022				H8-11H	5,854	50													
2403-1023		2403-1024				H7-9H	5,197														
2403-1025		2403-1026				H8-11H	5,277														
2403-1027		2403-1028		70×3	22	H7-9H	5,197	64	63,4	69,3	61	70,0									
2403-1029		2403-1031				H8-11H	5,277														
2403-1032		2403-1033				H7-9H	4,619														
2403-1034		2403-1035				H8-11H	4,699														
2403-1036		2403-1037		75×3	24	H7-9H	4,619	69	68,4	74,3	66	74,4									
2403-1038		2403-1039				H8-11H	4,699					50									
2403-1041		2403-1042				H7-9H	5,774														
2403-1043		2403-1044				H8-11H	5,854														
2403-1045		—		80×3	25	H7-9H	5,774	74	73,4	79,3	71	80,0									
2403-1046		—				H8-11H	5,854														
2403-1047		2403-1048				H7-9H	5,197														
2403-1049		2403-1051				H8-11H	5,277														
2403-1052		—		85×3	27	H7-9H	5,197	79	78,4	84,3	76	85,3									
2403-1053		—				H8-11H	5,277														
2403-1054		2403-1055				H7-9H	6,351														
2403-1056		2403-1057				H8-11H	6,431														
2403-1058		—		90×3	28	H7-9H	6,351	84	83,4	89,3	81	90,0									
2403-1059		—				H8-11H	6,431														

Размеры в мм

Обозначение протяжки		t_6	t_7	Зубья черновые и переходные			Зубья чистовые и калибрующие (число зубьев—10)		t_4	b (пред. откл. —0,04)	b_1	φ (пред. откл. $\pm 1'$)	φ	F. не более	C		n	a	i	
Исполнение 1	Исполнение 2			Число зубьев фасонных	шлифовых	t	Номера проф. фля	t_1							Номер профиля	Исполнение 1				Исполнение 2
2403-1014	2403-1015	280					6	17						0,288	0,319	2		18		
2403-1016	2403-1017								46,24	1,50		108°00'			0,331	0,362				
2403-1018	2403-1019	290					8	18					6			3		16		
2403-1021	2403-1022		14												0,294	0,325				
2403-1023	2403-1024	285					6	17												
2403-1025	2403-1026								46,74	1,73		98°22'			0,338	0,369	4		14	
2403-1027	2403-1028	290					8	18												
2403-1029	2403-1031																			
2403-1032	2403-1033	305					6	17							0,300	0,331	3		16	
2403-1034	2403-1035								53,22	1,58		105°00'			0,344	0,375	4		14	
2403-1036	2403-1037	310					8	18												
2403-1038	2403-1039																			
2403-1041	2403-1042	305					6	17						0,24	0,300		1,5		18	
2403-1043	2403-1044																			
2403-1045	—	320											7		0,369	—	3		17	
2403-1046	—																			
2403-1047	2403-1048	305					6	17							0,300	0,331			18	
2403-1049	2403-1051																			
2403-1052	—	325																		
2403-1053	—																			
2403-1054	2403-1055	305					6	17							0,300	0,331	3		17	
2403-1056	2403-1057																			
2403-1058	—	320																		
2403-1059	—								64,05	1,72		102°52'			0,375	—	4		19	

Размеры в мм

Обозначение прогалии	Примечание 1	Обозначение прогалии	Примечание 2	D × t	z	Сочетание металлов D и z	S	D ₁	D ₂	D ₃ , не более	D ₄ (пред. откл. -0,2)	D ₅	D ₆	D ₇	L		l	l ₁	l ₂	l ₃	l ₄	l ₅
															Исполнение 1	Исполнение 2						
2403-1061		2403-1062				H7-9H	6,810								1275	1400	9,5	377	126	602	90	60
2403-1063		2403-1064		55 × 3,5	14	H8-11H	6,879	45	48	47,4	54,3	45	36,54,7		1425	—	11,0	415	144	688	99	90
2403-1065		—				H7-9H	6,810															
2403-1066		—				H8-11H	6,879															
2403-1067		2403-1068				H7-9H	5,664								1275	1400	9,5	377	112	616	90	60
2403-1069		2403-1071		60 × 3,5	16	H8-11H	5,744	53	52,4	52,4	59,3	50	60,3		1425	—	11,0	415	144	688	99	90
2403-1072		—				H7-9H	5,664															
2403-1073		—				H8-11H	5,744															
2403-1074		2403-1075				H7-9H	4,510								1275	1400	9,5	377	126	602	90	60
2403-1076		2403-1077		65 × 3,5		H8-11H	4,590	50	58	57,4	64,3	55	64,8		1450	—	12,0	425	162	648	117	100
2403-1078		—				H7-9H	4,510															
2403-1079		—			18	H8-11H	4,590															
2403-1081		2403-1082				H7-9H	7,396								1275	1400	9,5	391	126	602	90	70
2403-1083		2403-1084				H8-11H	7,476															
2403-1085		—		70 × 3,5		H7-9H	7,396	63	62,4	62,4	69,3	60	50	69,8	1450	—	12,0	435	162	648	117	110
2403-1086		—				H8-11H	7,476															
2403-1087		2403-1088				H7-9H	6,242								1300	1425	9,5	411	112	616	90	70
2403-1089		2403-1091			20	H8-11H	6,322															
2403-1092		—		75 × 3,5		H7-9H	6,242	68	67,4	67,4	74,3	65	75,4	75,4	1475	—	12,0	455	144	666	117	110
2403-1093		—				H8-11H	6,322															
2403-1094		2403-1095				H7-9H	5,087	63							1300	1425	9,5	411	126	602	90	70
2403-1096		2403-1097				H8-11H	5,167															
2403-1098		—		80 × 3,5	22	H7-9H	5,087	73	72,4	72,4	79,3	70	79,7	79,7	1475	—	12,0	455	144	666	117	110
2403-1099		—				H8-11H	5,167															

Размеры в мм

Обозначение протяжек		l ₆	l ₇	Зубья черновые и переходные				Зубья чистовые и калибрующие (число зубьев-10)		t ₈	b (пред. откл. -0,04)	b ₁	φ (пред. откл. ±1°)	q	F, не более	C		n	a	i
Исполнение 1	Исполнение 2			Число зубьев		f	Номер профиля	t ₄	Номер профиля							Исполнение 1	Исполнение 2			
				Фасочных	шлифовых															
2403-1061	2403-1062	280		10	43	14	10	10	17	35,51	2,10	102°42'	4		0,319	0,350			19	
2403-1063	2403-1064					16	11	11							0,356	—				
2403-1065	—	290																		
2403-1066	—																			
2403-1067	2403-1068	280	14	9	44	14	10	10	18						0,319	0,350	3			
2403-1069	2403-1071																			
2403-1072	—	290				16	11	11							0,356	—				
2403-1073	—																			
2403-1074	2403-1075	280			43	14	10	10	17	42,44					0,319	0,350				
2403-1076	2403-1077																			
2403-1078	—	290		10	36	18	12	13	18		2,15		5		0,362	—	4		8	
2403-1079	—																			
2403-1081	2403-1082	285		14	43	14	10	10	17					0,28	0,319	0,350	2	2,0	21	
2403-1083	2403-1084																			
2403-1085	—	290		13	36	18	12	13	18	46,20	2,26				0,362	—	4		18	
2403-1086	—																			
2403-1087	2403-1088	305		12	44	14	10	10	17						0,325	0,356	3		17	
2403-1089	2403-1091																			
2403-1092	—	310		14	37	18	12	13	18						0,369	—	4		15	
2403-1093	—																			
2403-1094	2403-1095	305		12	43	14	10	10	17	53,26			6		0,325	0,356	3		14	
2403-1096	2403-1097																			
2403-1098	—	310		14	37	18	12	13	18						0,369	—	4		13	
2403-1099	—																			

Размеры в мм

Обозначение прогги	Применяемость	Обозначение прогги	Применяемость		$D \times m$	z	Сочетание полей допусков D и e	S	D_1	D_2	D_3 , не более	D_4 (пред. откл. $-0,2$)	D_5	D_6	D_7	L		i	l_1	l_2	l_3	l_4
			Исполнение 1	Исполнение 2												Исполнение 1	Исполнение 2					
2403-1101		2403-1102					3,932									1300	1425	9,5	411	112	616	90
2403-1103		2403-1104			85×3,5		4,012		78		77,4	84,3	75		85,3	1500	—	12,0	455	144	684	117
2403-1105		—				24	3,932															
2403-1106		—					4,012															
2403-1107		2403-1108			90×3,5		6,819		83		82,4	89,3	80			1300	1425	9,5	411	126	602	90
2403-1109		2403-1111					6,899															
2403-1112		2403-1113					8,442															
2403-1114		2403-1115			60×4	13	8,522		52		51,2	59,2	49		59,0	1375	1500		377	140	686	90
2403-1116		—					8,442															
2403-1117		—					8,522	50								1475	—	11,0	410	144	736	99
2403-1118		2403-1119					6,710															
2403-1121		2403-1122			65×4	15	6,790		57		56,2	64,2	54		65,0	1375	1500	9,5	377	154	672	90
2403-1123		—					6,710									1475	—	11,0	410	160	720	99
2403-1124		—					6,790															
2403-1125		2403-1126					7,287		62		61,2	69,2	59			1375	1500		391	126	700	
2403-1127		2403-1128			70×4	16	7,367															
2403-1129		2403-1131					7,864															
2403-1132		2403-1133			75×4	17	7,944		67		66,2	74,2	64		74,6						686	7
2403-1134		2403-1135					8,442															
2403-1136		2403-1137			80×4	18	8,522		72		71,2	79,2	69					9,5		140	686	
2403-1138		2403-1139					6,710															
2403-1141		2403-1142			85×4	20	6,790		77		76,2	84,2	74		84,8	1400	1525		411	126	700	90
2403-1143		2403-1144					7,287															
2403-1145		2403-1146			90×4	21	7,367		82		81,2	89,2	79		89,3					140	686	

Размеры в мм

Обозначение: прокладки		l_4	l_7	Зубья черновые и переходные			Зубья чистовые и калибруемые (число зубьев—10)		t_2	b (пред. откл. —0,04)	b_1	α (пред. откл. $\pm 1^\circ$)	q	F, не более	C		n	i	a
Исполнение 1	Исполнение 2			Число зубьев фасонных	звездных	t	Номер профиля	t_1							Номер профиля	Исполнение 1			
2403-1101	2403-1102	305	12	44	14	10	10	6	60,00	2,12				0,325	0,356	3			
2403-1103	2403-1104																		
2403-1105	—	310	16	38	18	12	13	8				105°00'	7	0,375	—	4		2,0	
2403-1106	—																		
2403-1107	2403-1108	305	12	43	14	10	10	6	64,02	2,05				0,325	0,356				
2403-1109	2403-1111																		
2403-1112	2403-1113	280	14	49	14	10	10	6	40,68	2,04		110°42'		0,344	0,375				
2403-1114	2403-1115																		
2403-1116	—	285		46	16	11	11	7					4	0,369	—	3			
2403-1117	—																		
2403-1118	2403-1119	280	16	48	14	10	10	6	39,97	2,40		96°00'		0,344	0,375				
2403-1121	2403-1122																		
2403-1123	—	285		45	16	11	11	7						0,369	—				
2403-1124	—																		
2403-1125	2403-1126																		
2403-1127	2403-1128																		
2403-1129	2403-1131																		
2403-1132	2403-1133																		
2403-1134	2403-1135																		
2403-1136	2403-1137																		
2403-1138	2403-1139	305	12	49	14	10	10	6	51,43	2,17		106°10'	5	0,341	0,375				
2403-1141	2403-1142																		
2403-1143	2403-1144																		
2403-1145	2403-1146																		

Размеры в мм

Обозначение протяжки	Примечание	Обозначение протяжки	Примечание	D × m	z	Сочетание полей допусков D и e	S	D ₁	D ₂	D ₃ не более	D ₄ (пред. откл. -0,2)	D ₅	D ₆	D ₇	L		l ₁	l ₂	l ₃	l ₄	
															Исполнение 1	Исполнение 2					
2403-1147	—	—	—	70 × 5	12	H7-9H	10,542	50	60	59,0	69,0	57	70,0	70,0	1475	—	389	128	784	99	70
2403-1148	—	—	—	75 × 5	13	H8-11H	10,632	—	65	64,0	74,0	62	74,0	—	—	—	—	—	—	—	—
2403-1149	—	—	—	80 × 5	14	H7-9H	10,542	—	70	69,0	79,0	67	50	79,5	1500	—	409	144	768	—	—
2403-1151	—	—	—	85 × 5	15	H8-11H	10,632	63	75	74,0	84,0	72	84,4	—	—	—	—	—	—	—	—
2403-1152	—	—	—	90 × 5	16	H7-9H	10,542	—	80	79,0	89,0	77	90,0	—	—	—	128	784	—	—	—
2403-1153	—	—	—	—	—	H8-11H	10,632	—	—	—	—	—	—	—	—	—	—	—	—	—	
2403-1154	—	—	—	—	—	—	—	—	—	—	—	—	—	—	—	—	—	—	—	—	
2403-1155	—	—	—	—	—	—	—	—	—	—	—	—	—	—	—	—	—	—	—	—	
2403-1156	—	—	—	—	—	—	—	—	—	—	—	—	—	—	—	—	—	—	—	—	
2403-1157	—	—	—	—	—	—	—	—	—	—	—	—	—	—	—	—	—	—	—	—	

Размеры в мм

Обозначение протяжки	Исполнение 2	l ₆	l ₇	Зубья черновые и передаточные		t ₃	b (пред. откл. -0,04)	b ₁	α (пред. откл. ±1°)	φ	F, не более	C		a	i
				Число зубьев	Номер профиля							Исполнение 1	Исполнение 2		
2403-1147	—	280	12	9	49	—	49,68	2,07	120°00'	—	—	0,369	—	—	30
2403-1148	—	—	—	—	—	—	—	—	—	—	—	—	—	—	—
2403-1149	—	—	—	—	—	—	50,83	2,62	110°42'	4	—	—	—	—	—
2403-1151	—	—	—	10	48	—	51,73	3,02	102°42'	—	0,40	0,375	—	3	3,0
2403-1152	—	—	14	—	—	16	52,55	3,32	96°00'	—	—	—	—	—	—
2403-1153	—	300	—	—	—	11	64,01	2,56	112°30'	—	—	—	—	—	—
2403-1154	—	—	—	—	—	—	—	—	—	—	—	—	—	—	—
2403-1155	—	—	—	9	49	—	—	—	—	5	—	—	—	—	—
2403-1156	—	—	—	—	—	—	—	—	—	—	—	—	—	—	—
2403-1157	—	—	—	—	—	—	—	—	—	—	—	—	—	—	—

Пример условного обозначения протяжки длиной 1425 мм для шлицевого эвольвентного отверстия диаметром 60 мм, модулем 3 мм, с центрированием по наружному диаметру, полем допуска центрирующего диаметра H7 и ширины впадины 9H, группы заточки II исполнения 2:

Протяжка 2403-1011 II ГОСТ 25160—82

Размеры в мм

Обозначение протяжки	DX	Сочетание полей допус- ков D и e	x ₁	x ₂	x ₃	y ₁	y ₂	y ₃	x ₀	y ₀	R	d _p	Ш	M		
														На буртике	На зубе номер Ш	На последн калибрующ зубе
2403-0961 2403-0962		H7-9H	1,900	2,872	4,029	19,930	21,090	22,185	12,650		11,901	13,425	33	51,721	51,579	51,410
2403-0963 2403-0964		H8-11H	1,862	2,834	3,992				12,623				33	51,807	51,665	51,496
2403-0965 2403-0966	45X3	H7-9H	1,933	2,885	4,014				12,729				31	51,725	51,575	51,385
2403-0967 2403-0968		H8-11H	1,895	2,848	3,977	19,972	21,106	22,178	12,692		11,869	13,499		56,095		55,755
2403-0969 2403-0971		H7-9H	1,939	2,901	3,976				13,461				34	55,107	54,964	54,800
2403-0972 2403-0973		H8-11H	1,902	2,864	3,939	21,493	22,660	23,714	13,424		12,973	14,330		59,525		59,218
2403-0974 2403-0975	46X3	H7-9H	1,928	2,862	3,961				13,481				31	55,115	54,965	54,773
2403-0976 2403-0977		H8-11H	1,891	2,825	3,924	21,479	22,622	23,710	13,444		12,995	14,334		59,537		59,195
													31	64,550		64,208
														55,203	55,053	54,861
														59,616		59,274
														64,621		64,279

Размеры в мм

Обозначение прогнжки	D×m	Сочетание полей допуска кач D и e	x ₁	x ₂	x ₃	y ₁	y ₂	y ₃	x ₀	y ₀	R	d p	W	M		
														На буртике	На зубе номер W	На послед. калнбурной зубе
2403-0978 2403-0979		H7-9H	1,881	2,769	3,767				13,740			6,212	34	56,330	56,188	56,025
						22,502	23,683	24,760		14,515	14,298	7,000	—	58,372	—	58,067
												8,690	—	62,623	—	62,318
2403-0981 2403-0982		H8-11H	1,845	2,733	3,731				13,703			6,212	34	56,424	56,282	56,119
												7,000	—	58,461	—	58,156
	50×3											8,690	—	62,703	—	62,398
2403-0983 2403-0984		H7-9H	1,908	2,736	3,711				13,630			6,212	26	56,322	56,194	56,026
						22,539	23,638	24,693		14,556	14,183	7,000	—	58,361	—	58,065
												8,690	—	62,606	—	62,310
2403-0985 2403-0986		H8-11H	1,871	2,700	3,675				13,594			6,212	26	56,413	56,286	56,117
												7,000	—	58,447	—	58,151
												8,690	—	62,684	—	62,388
2403-0987 2403-0988		H7-9H	1,811	2,623	3,598				13,892			6,212	34	58,855	58,706	58,542
												7,000	—	60,948	—	60,635
												8,690	—	65,286	—	64,973
2403-0989 2403-0991		H8-11H	1,776	2,588	3,563	23,450	24,645	25,799		16,114	14,133	6,212	34	58,953	58,804	58,640
									13,856			7,000	—	61,040	—	60,727
												8,690	—	65,368	—	65,055
2403-0992 2403-0993		H7-9H	1,823	2,638	3,546				13,806			6,212	27	58,849	58,705	58,543
												7,000	—	60,938	—	60,632
												8,690	—	65,271	—	64,965
2403-0994 2403-0995		H8-11H	1,788	2,603	3,510	23,469	24,659	25,732		16,134	14,050	6,212	27	58,944	58,800	58,638
									13,771			7,000	—	61,027	—	60,721
												8,690	—	65,350	—	65,044

Размеры в мм

Обозначение прогнжки	D х n	Сочетание ислей допус- ков D и e	x ₁	x ₂	x ₃	y ₁	y ₂	y ₃	x ₀	y ₀	R	d _p	W	M		
														На буржике	На зубе номер W	На послед. калнбруч. зубе
2403-0996 2403-0997		H7-9H	1,821	2,621	3,573				14,550			6,212	30	61,648	61,509	61,352
							26,158	27,305		17,233	14,898	7,000		63,743		63,447
												8,690		68,088		67,792
2403-0998 2403-0999		H8-11H	1,780	2,580	3,532				14,509			6,212	30	61,760	61,620	61,464
						24,974						7,000		63,848		63,552
	55×3											8,690		68,182		67,886
2403-1001 2403-1002		H7-9H	1,821	2,621	3,573				14,675			6,212	30	61,662	61,503	61,326
							26,167	27,322		17,213	15,015	7,000		63,761		63,425
												8,690		68,116		67,780
2403-1003 2403-1004		H8-11H	1,780	2,580	3,532				14,634			6,212	30	61,774	61,615	61,438
												7,000		63,867		63,531
												8,690		68,211		67,875
2403-1005 2403-1006		H7-9H	1,893	2,785	3,813				16,297			6,212	30	66,502	66,362	66,205
												7,000		68,557		68,260
												8,690		72,851		72,554
2403-1007 2403-1008		H8-11H	1,851	2,742	3,770				16,255			6,212	30	66,610	66,470	66,313
												7,000		68,660		68,363
												8,690		72,944		72,647
2403-1009 2403-1011		H7-9H	1,942	2,842	3,813				16,482			6,212	30	66,505	66,353	66,175
												7,000		68,564		68,234
												8,690		72,866		72,536
2403-1012 2403-1013		H8-11H	1,899	2,799	3,770				16,439			6,212	30	66,613	66,461	66,283
												7,000		68,667		68,337
												8,690		72,960		72,630

Размеры в мм

Обозначение прогнжки	D×H	Сочетание полей допус- ков D и e	x ₁	x ₂	x ₃	y ₄	y ₃	y ₂	y ₁	x ₀	y ₀	R	d _p	Ш	M					
															На бурянке	На зубе номер Ш	На последнем калнрующем зубе			
2403-1014 2403-1015		H7-9H	1,850	2,678	3,633		31,174	32,335		17,222	20,179	18,232	6,212	30	71,627	71,767	71,470			
2403-1016 2403-1017		H8-11H	1,808	2,637	3,592	29,983				17,180			6,212	30	71,741	71,881	71,584			
2403-1018 2403-1019	65×3	H7-9H	1,850	2,686	3,582					17,359			6,212	27	71,778	71,778	71,432			
2403-1021 2403-1022		H8-11H	1,808	2,644	3,541		31,192	32,292		17,317	20,151	18,363	6,212	27	71,731	71,894	71,547			
2403-1023 2403-1024		H7-9H	1,827	2,603	3,496					18,117			5,455	29	74,874	74,874	74,577			
2403-1025 2403-1026		H8-11H	1,787	2,562	3,455	32,489	33,689	34,864		18,076	22,815	18,945	8,282	29	74,998	77,938	77,641			
2403-1027 2403-1028	70×3	H7-9H	1,876	2,610	3,448					18,274			5,455	26	74,877	74,877	74,539			
2403-1029 2403-1031		H8-11H	1,835	2,569	3,408	32,566	33,702	34,815		18,234	22,772	19,101	5,455	26	74,999	77,945	77,608			

Размеры в мм

Обозначение прогнжки	DX ^м	Сочетание полей допус- ков D и e	x ₁	x ₂	x ₃	y ₁	y ₂	y ₃	x ₆	y ₆	R	d _p	W	M		
														На буртике	На зубе номер W	На последнем калибрующем зубе
2403-1032 2403-1033		H7-9H	1,821	2,551	3,392				18,895			5,455	29	79,999	79,866	79,702
								36,200	37,385	25,496	19,537	6,212	—	82,158	—	81,861
2403-1034 2403-1035		H8-11H	1,781	2,511	3,352				18,855			7,000	29	84,349	79,994	84,052
	75 X 3					34,993						5,455	—	80,127	—	79,830
2403-1036 2403-1037		H7-9H	1,821	2,558	3,347				18,992			6,212	—	82,279	—	81,982
								36,217	37,340	25,504	19,618	7,000	—	84,463	—	84,166
2403-1038 2403-1039		H8-11H	1,781	2,517	3,307				18,952			5,455	26	80,011	79,858	79,664
												6,212	—	82,175	—	81,828
2403-1041 2403-1042		H7-9H	1,850	2,651	3,554				20,776			7,000	—	84,371	—	84,024
												5,455	29	80,139	79,986	79,793
2403-1043 2403-1044		H8-11H	1,809	2,609	3,513				20,735			6,518	—	82,296	—	81,950
	80 X 3					37,494						7,000	—	84,485	—	84,139
2403-1045		H7-9H	1,875	2,687	3,542				21,227			5,455	29	84,616	84,483	84,320
								38,699	39,880	25,780	22,258	6,518	—	87,546	—	87,250
												8,282	—	92,249	—	92,253
2403-1046		H8-11H	1,834	2,645	3,501				21,185			5,455	28	84,738	84,605	84,442
												6,518	—	87,661	—	87,365
												8,282	—	92,353	—	92,057
												5,455	28	84,628	84,457	84,243
												6,518	—	87,572	—	87,187
												8,282	—	92,297	—	91,912
												5,455	28	84,754	84,584	84,369
												6,518	—	87,691	—	87,306
												8,282	—	92,405	—	92,020

Размеры в мм

Обозначение прогонки	DX	Сочетание полей допус- ков D и e	x ₁	x ₂	x ₃	y ₁	y ₂	y ₃	x ₄	y ₄	R	d _p	Ш	M			
														На буртинке	На зубе номер Ш	На последнем калибрующем зубе	
2403-1047 2403-1048		H7—9H	1,831	2,591	3,447	39,998	41,208	42,399	21,675	28,387	22,991	5,455	29	89,772	89,640	89,476	
															6,518	92,760	92,464
															8,282	97,544	97,248
2403-1049 2403-1051	85×3	H8—11H	1,791	2,550	3,406				21,634			5,455	29	89,900	89,767	89,603	
								6,518	92,880	92,583							
								8,282	97,653	97,356							
2403-1052		H7—9H	1,855	2,625	3,432				22,017			5,455	28	89,786	89,606	89,404	
								6,518	92,788	92,406							
								8,282	97,593	97,211							
2403-1053		H8—11H	1,815	2,584	3,391	40,037	41,271	42,406	21,976	28,326	23,316	5,455	28	89,915	89,735	89,532	
								6,518	92,909	92,526							
								8,282	97,703	97,320							
2403-1054 2403-1055		H7—9H	1,878	2,698	3,609				23,449			6,212	30	96,758	96,618	96,461	
								7,000	98,895	98,598							
								8,282	102,301	102,004							
2403-1056 2403-1057		H8—11H	1,836	2,656	3,567	42,499	43,706	44,894	23,408	28,730	25,591	6,212	30	96,874	96,734	96,577	
								7,000	99,003	98,709							
								8,282	102,406	102,109							
2403-1058	90×3	H7—9H	1,894	2,723	3,585				23,825			6,212	29	96,779	96,608	96,393	
								7,000	98,926	98,540							
								8,282	102,348	101,962							
2403-1059		H8—11H	1,852	2,682	3,543	42,523	43,756	44,894	23,784	28,668	25,941	6,212	29	96,898	96,727	96,512	
								7,000	99,041	98,655							
								8,282	102,456	102,070							

Размеры в мм

Обозначение протяжки	D×H	Социальные полей допус- ков <i>D и e</i>	x ₁	x ₂	x ₃	y ₁	y ₂	y ₃	x ₀	y ₀	R	d _p	W	M		
														На буртике	На зубе номер W	На последнем калибрующем зубе
2403-1061 2403-1062		H7-9H	2,164	3,215	4,475			27,182	15,125	15,620	15,720	7,000	33	61,959	61,805	61,613
							25,880					8,690		66,300		65,954
						24,515						10,950		71,886		71,540
2403-1063 2403-1064		H8-11H	2,127	3,179	4,438				15,088			7,000	33	62,049	61,895	61,703
												8,690		66,381		66,035
	55×3.5											10,950		71,958		71,612
2403-1065		H7-9H	2,164	3,215	4,475				15,245			7,000	33	61,970	61,794	61,577
												8,690		66,320		65,927
							25,890	27,202	15,209	15,602	15,829	10,950		71,917		71,524
2403-1066		H8-11H	2,127	3,179	4,438							7,000	33	62,063	61,887	61,669
												8,690		66,404		66,010
												10,950		71,591		71,597
2403-1067 2403-1068		H7-9H	2,067	3,016	4,119				15,709			7,000	34	67,445	67,277	67,092
												8,690		71,952		71,599
						26,961	28,423	29,769		19,143	15,723	10,353		76,208		75,855
2403-1069 2403-1071		H8-11H	2,026	2,976	4,079				15,668			7,000	34	67,561	67,393	67,208
												8,690		72,055		71,702
	60×3.5											10,353		76,302		75,949
2403-1072		H7-9H	2,107	3,016	4,119				15,880			7,000	34	67,458	67,274	67,064
												8,690		71,975		71,581
						27,028	28,430	29,785		19,088	15,898	10,353		76,240		75,846
2403-1073		H8-11H	2,066	2,976	4,079				15,840			7,000	34	67,571	67,387	67,178
												8,690		72,076		71,683
												10,353		76,331		75,938

Размеры в мм

Обозначение протяжки	D×m	Сочетание подой допуска- ков D и e	x ₁	x ₂	x ₃	y ₁	y ₂	y ₃	x ₀	y ₀	R	d _p	W	M		
														На буртике	На зубе номер W	На последнем калибрующем зубе
2403-1074 2403-1075		H7-9H	2,127	2,916	3,890	29,534	30,943	32,316	16,108	22,621	15,597	6,518 8,282 8,690	34	71,365	71,204	71,019
2403-1076 2403-1077		H8-11H	2,087	2,877	3,851				16,069			6,518 8,282 8,690	34	71,493	71,332	71,147
2403-1078	65×3,5	H7-9H	2,171	2,948	3,897	29,621	30,996	32,338	16,338	22,529	15,843	6,518 8,282 8,690	31	71,370	71,190	70,988
2403-1079		H8-11H	2,132	2,909	3,858				16,299			6,518 8,282 8,690	31	71,494	71,315	71,112
2403-1081 2403-1082		H7-9H	2,202	3,249	4,459				18,993			7,000 8,690 10,950	33	76,913	76,759	76,567
2403-1083 2403-1084		H8-11H	2,160	3,207	4,416	32,034	33,422	34,764	18,951	20,451	20,399	7,000 8,690 10,950	33	77,023	76,869	76,677
2403-1085	70×3,5	H7-9H	2,264	3,290	4,468	32,120	33,475	34,786	19,209			7,000 8,690 10,950	30	76,914	76,743	76,532
2403-1086		H8-11H	2,222	3,247	4,425				19,166	20,357	20,628	7,000 8,690 10,950	30	77,027	76,856	76,645
												8,690 10,950		81,423		81,041
												10,950		87,105		86,723

Обозначение проточки	D×m	Сочетание полей допуска D и e	Размеры в мм											M		
			x ₁	x ₂	x ₃	y ₁	y ₂	y ₃	x ₀	y ₀	R	d _p	W	На буртике	На зубе номер W	На последнем калибрующем зубе
2403-1087 2403-1088		H7-9H	2,088	3,066	4,155	34,477	35,953	37,322	19,585	23,938	20,426	6,518	33	81,033	80,872	80,680
												8,282				85,820
2403-1089 2403-1091		H8-11H	2,047	3,025	4,114	37,050	38,466	39,855	20,050	27,354	20,420	10,353	33	91,209	80,992	80,800
												8,282				85,928
2403-1092	75×3,5	H7-9H	2,136	3,102	4,163	34,554	36,007	37,345	19,804	23,856	20,654	6,518	30	81,036	80,856	80,644
												8,282				85,834
2403-1093		H8-11H	2,095	3,061	4,122	37,059	38,525	39,881	20,241	27,307	20,611	10,353	30	91,233	80,977	80,766
												8,282				85,942
2403-1094 2403-1095		H7-9H	2,118	2,958	3,943	37,050	38,466	39,855	20,090	27,354	20,420	6,518	34	86,293	86,132	85,947
												8,282				91,249
2403-1096 2403-1097		H8-11H	2,078	2,918	3,903	37,050	38,466	39,855	20,050	27,354	20,420	8,690	34	92,360	86,260	86,075
												8,282				91,362
2403-1098	80×3,5	H7-9H	2,124	2,991	3,951	37,059	38,525	39,881	20,281	27,307	20,611	6,518	31	86,307	86,118	85,916
												8,282				91,274
2403-1099		H8-11H	2,084	2,951	3,911	37,059	38,525	39,881	20,241	27,307	20,611	6,518	31	92,388	86,247	86,044
												8,282				91,389
											8,690	—	92,500	—	92,108	

Размеры в мм

Обозначение прокладки	D×t	Сочетание полей допусков D и e	x ₁	x ₂	x ₃	y ₁	y ₂	y ₃	x ₀	y ₀	R	d _p	Ш	М		
														На бурлике	На зубе номер Ш	На последнем калибрующем зубе
2403-1101 2403-1102		H7-9H	2,121	2,909	3,804 [±]				20,277			6,518	34	91,436	91,268	91,083
					39,483	40,980	42,383			30,884	20,069	8,282		96,579		96,226
									20,238			8,690		97,725		97,372
2403-1103 2403-1104		H8-11H	2,082	2,870	3,765							6,518	34	91,572	91,404	91,219
												8,282		96,698		96,345
	85×3,5											8,690		97,841		97,488
2403-1105		H7-9H	2,140	2,915	3,783				20,437			6,518	31	91,450	91,261	91,050
					39,522	40,997	42,368			30,857	20,245	8,282		96,605		96,205
									20,398			8,690		97,754		97,354
2403-1106		H8-11H	2,101	2,876	3,744							6,518	31	91,587	91,398	91,187
												8,282		96,725		96,325
					39,522	40,997	42,368			30,857	20,245	8,690		97,870		97,470
2403-1107 2403-1108		H7-9H	2,157	3,109	4,188				23,495			6,518	33	95,942	95,788	95,596
												8,282		100,744		100,398
	90×3,5									23,708	25,169	10,353		106,178		105,832
					42,055	43,469	44,854					6,518	33	96,061	95,907	95,715
2403-1109 2403-1111		H8-11H	2,115	3,068	4,147				23,453			8,282		100,853		100,507
												10,353		106,278		105,932
					42,055	43,469	44,854					8,282	37	67,906	67,732	67,521
2403-1112 2403-1113		H7-9H	2,530	3,833	5,387				16,809			10,353		73,073		72,688
												13,133		79,770		79,385
					26,560	28,110	29,572			15,876	17,834	8,282	37	68,007	67,833	67,622
2403-1114 2403-1115	60×4	H8-11H	2,487	3,790	5,344				16,766			10,353		73,164		72,779
												13,133		79,851		79,466

Размеры в мм.

Обозначение протяжки	D, m	Составные полки допуска- ков D и e	x ₁	x ₂	x ₃	y ₁	y ₂	y ₃	x ₀	y ₀	R	d, p	W	M		
														На буртике	На зубе номер W	На последнем калибрующем зубе
2403-1116	60×4	H7-9H	2,512	3,847	5,367	26,536	28,130	29,566	16,855	15,883	17,867	8,282	35	67,912	67,722	67,498
2403-1117	60×4	H8-11H	2,469	3,804	5,323	29,148	30,737	32,200	16,812	20,093	17,451	8,282	35	68,014	67,823	67,599
2403-1118 2403-1119	60×4	H7-9H	2,447	3,536	4,797	29,128	30,690	32,193	17,365	20,129	17,440	8,282	38	73,772	73,598	73,393
2403-1121 2403-1122	65×4	H8-11H	2,406	3,495	4,756	29,128	30,690	32,193	17,324	20,093	17,451	12,423	—	84,360	—	83,981
2403-1123	65×4	H7-9H	2,435	3,495	4,779	29,128	30,690	32,193	17,373	20,129	17,440	8,282	35	73,786	73,603	73,379
2403-1124	65×4	H8-11H	2,394	3,454	4,739	29,128	30,690	32,193	17,332	20,129	17,440	12,423	—	84,383	—	83,976
2403-1125 2403-1126	70×4	H7-9H	2,387	3,558	4,901	31,520	33,183	34,719	18,751	21,250	19,320	8,282	37	78,982	78,800	78,587
2403-1127 2403-1128	70×4	H8-11H	2,346	3,516	4,859	31,520	33,183	34,719	18,709	21,250	19,320	13,133	—	91,326	—	90,931
												10,353	—	84,478	—	84,083
												13,133	—	91,414	—	91,019

Размеры в мм

Обозначение протяжки	D m	Сочетание полей допус- ков D и e	x ₁	x ₂	x ₃	y ₁	y ₂	y ₃	x ₀	y ₀	R	d _p	W	M		
														На буртике	На зубе номер W	На последнем калнбрующем зубе
2403-1129 2403-1131	75×4	H7-9H	2,467	3,635	5,003	34,091	35,686	37,225	20,245	22,298	21,334	8,282	37	83,482	83,308	83,096
									10,353					88,844		88,458
2403-1132 2403-1133	75×4	H8-11H	2,425	3,593	4,961	34,091	35,686	37,225	20,203	22,298	21,334	8,282	37	83,591	83,417	83,205
									10,353					88,942		88,566
2403-1134 2403-1135	75×4	H7-9H	2,510	3,713	5,104	34,091	35,686	37,225	21,701	22,298	21,334	8,282	37	88,632	88,457	88,244
									10,353					93,989		93,601
2403-1136 2403-1137	80×4	H8-11H	2,468	3,671	5,062	36,594	38,190	39,733	21,659	23,378	23,301	8,282	37	88,740	88,565	88,352
									10,353					94,088		93,700
2403-1138 2403-1139	80×4	H7-9H	2,377	3,460	4,682	36,594	38,190	39,733	21,996	23,378	23,301	8,282	38	94,293	94,104	93,898
									10,353					99,853		99,458
2403-1141 2403-1142	85×4	H8-11H	2,336	3,420	4,611	39,038	40,727	42,305	27,646	27,646	22,687	10,950		101,414		101,019
									8,282			38	94,407	94,218	94,012	
2403-1143 2403-1144	85×4	H7-9H	2,437	3,518	4,767	39,038	40,727	42,305	21,956	27,646	22,687	10,353		99,956		99,561
									10,950					101,514		101,119
2403-1145 2403-1146	90×4	H8-11H	2,396	3,477	4,726	41,609	43,227	44,807	23,511	28,707	24,710	8,282	38	98,884	98,703	98,497
									10,353					104,404		104,017
											10,950		105,958		105,571	
											8,282	38	98,999	98,818	98,612	
											10,353		104,508		104,121	
											10,950		106,059		105,672	

Размеры в мм

Обозначение протяжки	D×m	Сочетание полей допус- ков D и e	x ₁	x ₂	x ₃	x ₄	y ₁	y ₂	y ₃	y ₄	x ₀	y ₀	R	d _p	W	M		
																На буртике	На зубе номер W	На последнем калнбрующем зубе
2403-1147	70×5	H7-9H	3,066	4,757	6,806	30,547	32,515	34,353	19,548	18,090	20,660	10,950	35	81,823	81,623	81,381		
2403-1148	70×5	H8-11H	3,017	4,709	6,757	30,547	32,515	34,353	19,499	18,090	20,660	10,950	35	81,933	81,733	81,491		
2403-1149	75×5	H7-9H	3,124	4,795	6,704	33,143	35,125	36,913	20,855	19,895	22,133	10,950	36	86,368	86,169	85,938		
2403-1151	75×5	H8-11H	3,076	4,747	6,655	33,143	35,125	36,913	20,806	19,895	22,133	10,950	36	86,479	86,281	86,049		
2403-1152	80×5	H7-9H	3,119	4,757	6,615	35,654	37,652	39,467	22,084	21,775	23,501	10,950	36	92,019	91,818	91,585		
2403-1153	80×5	H8-11H	3,071	4,709	6,567	35,654	37,652	39,467	22,036	21,775	23,501	10,950	36	92,131	91,931	91,698		
2403-1154	85×5	H7-9H	3,114	4,724	6,537	38,163	40,175	42,012	23,300	23,655	24,859	10,950	36	96,635	96,436	96,204		
																	110,969	

Размеры в мм

Обозначение протяжки	D×m	Сочетание полей допус- ков D и e	x ₁	x ₂	x ₃	y ₁	y ₂	y ₃	x ₄	y ₄	R	d _p	W	M		
														На буртике	На зубе номер W	На последнем калибрующем зубе
2403-1155	85×5	H8—11H	3,066	4,676	6,489	38,163	40,175	42,012	23,252	23,655	24,859	10,950	36	96,749	96,550	96,318
														102,233	—	101,802
														112,492	—	112,061
2403-1156	90×5	H7—9H	3,047	4,620	6,469	40,586	42,612	44,555	24,434	25,606	26,111	10,950	35	102,195	101,995	101,754
														107,741	—	107,300
														118,111	—	117,670
2403-1157	90×5	H8—11H	2,999	4,572	6,421	40,586	42,612	44,555	24,386	24,386	—	10,950	35	102,312	102,112	101,871
														107,849	—	107,408
														118,205	—	117,764

Примечания: 1. C — величина подъема заднего центра на длине L при шлифовании фасонным кругом боковых поверхностей фасонных и шлицевых зубьев.

2. O — ось протяжки.

3. Полный размер фаски F — на калибрующих зубьях.

4. Размер b относится к последнему фасочному зубу.

5. Размеры профиля (глубина и радиусы) зубьев с шагом t₂ одинаковы с размерами профиля зубьев с шагом t.

6. Размеры последнего зуба со стружкоделительной канавкой — j. Канавки на зубьях располагать в шахматном порядке.

7. Диаметры роликов d_p для контроля профиля соответствуют ГОСТ 2475—62 (диаметр 7 мм соответствует ГОСТ 6033—80).

8. После контроля профиля зубьев протяжки контрольный буртик шлифовать до диаметра первого шлицевого зуба. При этом допускается увеличе-

чение ширины задней поверхности этого зуба.

9. Допускается изготовление протяжек без стружкоделительных канавок на фасочных зубьях.

Размеры в мм

Обозначение протяжки	2403-0961 2403-0962		2403-0963 2403-0964		2403-0965 2403-0966		2403-0967 2403-0968		2403-0969 2403-0971		2403-0972 2403-0973		2403-0974 2403-0975		2403-0976 2403-0977		2403-0978 2403-0979		2403-0981 2403-0982		2403-0983 2403-0984		2403-0985 2403-0986				
	H7-9H		H8-11H		H7-9H		H8-11H		H7-9H		H8-11H		H7-9H		H8-11H		H7-9H		H8-11H		H7-9H		H8-11H		H7-9H		
Сочетание полей допусков D и e	H7-9H		H8-11H		H7-9H		H8-11H		H7-9H		H8-11H		H7-9H		H8-11H		H7-9H		H8-11H		H7-9H		H8-11H		H7-9H		
	45×3		48×3		45×3		48×3		45×3		48×3		45×3		48×3		45×3		48×3		45×3		48×3		45×3		48×3
Dхh	39,000		39,000		39,000		39,000		42,000		42,000		42,000		42,000		44,000		44,000		44,000		44,000		44,000		
	39,120		39,120		39,130		39,130		42,120		42,120		42,130		42,130		44,120		44,120		44,120		44,160		44,160		
D х h	39,240		39,240		39,260		39,260		42,240		42,240		42,260		42,260		44,240		44,240		44,320		44,320		44,320		
	39,360		39,360		39,390		39,390		42,360		42,360		42,390		42,390		44,360		44,360		44,480		44,480		44,480		
D х h	39,480		39,480		39,520		39,520		42,480		42,480		42,520		42,520		44,480		44,480		44,640		44,640		44,640		
	39,600		39,600		39,650		39,650		42,600		42,600		42,650		42,650		44,600		44,600		44,800		44,800		44,800		
D х h	39,720		39,720		39,780		39,780		42,720		42,720		42,780		42,780		44,720		44,720		44,960		44,960		44,960		
	39,840		39,840		39,910		39,910		42,840		42,840		42,910		42,910		44,840		44,840		45,120		45,120		45,120		
D х h	39,960		39,960		40,040		40,040		42,960		42,960		43,040		43,040		44,960		44,960		45,280		45,280		45,280		
	40,080		40,080		40,170		40,170		43,080		43,080		43,170		43,170		45,080		45,080		45,240		45,240		45,240		
D х h	40,040		40,040		40,130		40,130		43,200		43,200		43,130		43,130		45,200		45,200		45,400		45,400		45,400		
	40,160		40,160		40,260		40,260		43,160		43,160		43,260		43,260		45,160		45,160		45,560		45,560		45,560		
D х h	40,280		40,280		40,390		40,390		43,280		43,280		43,390		43,390		45,280		45,280		45,720		45,720		45,720		
	40,400		40,400		40,520		40,520		43,400		43,400		43,520		43,520		45,400		45,400		45,880		45,880		45,880		
D х h	40,520		40,520		40,650		40,650		43,520		43,520		43,650		43,650		45,520		45,520		46,040		46,040		46,040		
	40,640		40,640		40,780		40,780		43,640		43,640		43,780		43,780		45,640		45,640		46,200		46,200		46,200		
D х h	40,760		40,760		40,910		40,910		43,760		43,760		43,910		43,910		45,760		45,760		46,360		46,360		46,360		
	40,880		40,880		41,040		41,040		43,880		43,880		44,040		44,040		46,000		46,000		46,680		46,680		46,680		
D х h	41,000		41,000		41,170		41,170		44,000		44,000		44,170		44,170		46,200		46,200		46,840		46,840		46,840		
	41,120		41,120		41,300		41,300		44,120		44,120		44,300		44,300		46,360		46,360		47,000		47,000		47,000		
D х h	41,240		41,240		41,430		41,430		44,240		44,240		44,430		44,430		46,420		46,420		47,160		47,160		47,160		
	41,360		41,360		41,560		41,560		44,360		44,360		44,560		44,560		46,520		46,520		47,280		47,280		47,280		
Шлицевых																											
Номера и диаметры D _г зубьев																											
Фасонных																											
Черновых и переходных																											

Размеры в мм

Обозначение протяжки	45×3		48×3		50×3							
	2403-0961 2403-0962	2403-0963 2403-0964	2403-0965 2403-0966	2403-0967 2403-0968	2403-0969 2403-0971	2403-0972 2403-0973	2403-0974 2403-0975	2403-0976 2403-0977	2403-0978 2403-0979	2403-0981 2403-0982	2403-0983 2403-0984	2403-0985 2403-0986
Сочетание полей допусков D и e	H7-9H	H8-11H	H7-9H	H8-11H	H7-9H	H8-11H	H7-9H	H8-11H	H7-9H	H8-11H	H7-9H	H8-11H
D×m	50×3											
23	41,480	41,480	41,690	41,690	44,480	44,480	44,690	44,690	46,480	46,480	47,320	47,320
24	41,600	41,600	41,820	41,820	44,600	44,600	44,820	44,820	46,600	46,600	47,480	47,480
25	41,720	41,720	41,950	41,950	44,720	44,720	44,950	44,950	46,720	46,720	47,640	47,640
26	41,840	41,840	42,080	42,080	44,840	44,840	45,080	45,080	46,840	46,840	47,800	47,800
27	41,960	41,960	42,210	42,210	44,960	44,960	45,210	45,210	46,960	46,960	47,960	47,960
28	42,080	42,080	42,340	42,340	45,080	45,080	45,340	45,340	47,080	47,080	48,120	48,120
29	42,200	42,200	42,470	42,470	45,200	45,200	45,470	45,470	47,200	47,200	48,280	48,280
30	42,320	42,320	42,600	42,600	45,320	45,320	45,600	45,600	47,320	47,320	48,440	48,440
31	42,440	42,440	42,730	42,730	45,440	45,440	45,730	45,730	47,440	47,440	48,600	48,600
32	42,560	42,560	42,860	42,860	45,560	45,560	45,860	45,860	47,560	47,560	48,760	48,760
33	42,680	42,680	42,990	42,990	45,680	45,680	45,990	45,990	47,680	47,680	48,920	48,920
34	42,800	42,800	43,120	43,120	45,800	45,800	46,120	46,120	47,800	47,800	49,080	49,080
35	42,920	42,920	43,250	43,250	45,920	45,920	46,250	46,250	47,920	47,920	49,240	49,240
36	43,040	43,040	43,380	43,380	46,040	46,040	46,380	46,380	48,040	48,040	49,400	49,400
37	43,160	43,160	43,510	43,510	46,160	46,160	46,510	46,510	48,160	48,160	49,560	49,560
38	43,280	43,280	43,640	43,640	46,280	46,280	46,640	46,640	48,280	48,280	49,720	49,720
39	43,400	43,400	43,770	43,770	46,400	46,400	46,770	46,770	48,400	48,400	49,880	49,880
40	43,520	43,520	43,900	43,900	46,520	46,520	46,900	46,900	48,520	48,520	49,930	49,930
41	43,640	43,640	44,030	44,030	46,640	46,640	47,030	47,030	48,640	48,640	49,970	49,970
42	43,760	43,760	44,160	44,160	46,760	46,760	47,160	47,160	48,760	48,760	50,000	50,000
43	43,880	43,880	44,290	44,290	46,880	46,880	47,290	47,290	48,880	48,880	50,010	50,010
44	44,000	44,000	44,420	44,420	47,000	47,000	47,420	47,420	49,000	49,000	50,025	50,025

Номера и диаметры D и зубьев

шлицевых

черновых и переходных

Размеры в мм

Обозначение прокладки	2403-0961 2403-0962		2403-0963 2403-0964		2403-0965 2403-0966		2403-0967 2403-0968		2403-0972 2403-0973		2403-0974 2403-0975		2403-0976 2403-0977		2403-0978 2403-0979		2403-0981 2403-0982		2403-0983 2403-0984		2403-0985 2403-0986		
	H7-9H		H8-11H		H7-9H		H8-11H		H7-9H		H8-11H		H7-9H		H8-11H		H7-9H		H8-11H		H7-9H		H8-11H
Сочетание колец допусков D и e	45×3																						
	48×3																						
D×m	50×3																						
	45	44,120	44,120	44,550	44,550	44,550	44,550	44,550	44,550	47,120	47,120	47,550	47,550	47,550	47,550	49,120	49,120	49,120	49,120	49,120	49,120	49,120	49,120
46	44,240	44,240	44,680	44,680	44,680	44,680	44,680	44,680	47,240	47,240	47,680	47,680	47,680	47,680	49,240	49,240	49,240	49,240	49,240	49,240	49,240	49,240	49,240
47	44,360	44,360	44,810	44,810	44,810	44,810	44,810	44,810	47,360	47,360	47,810	47,810	47,810	47,810	49,360	49,360	49,360	49,360	49,360	49,360	49,360	49,360	49,360
48	44,480	44,480	44,890	44,890	44,890	44,890	44,890	44,890	47,480	47,480	47,890	47,890	47,890	47,890	49,480	49,480	49,480	49,480	49,480	49,480	49,480	49,480	49,480
49	44,600	44,600	44,940	44,940	44,940	44,940	44,940	44,940	47,600	47,600	47,940	47,940	47,940	47,940	49,600	49,600	49,600	49,600	49,600	49,600	49,600	49,600	49,600
50	44,720	44,720	44,970	44,970	44,970	44,970	44,970	44,970	47,720	47,720	47,970	47,970	47,970	47,970	49,720	49,720	49,720	49,720	49,720	49,720	49,720	49,720	49,720
51	44,840	44,840	44,990	44,990	44,990	44,990	44,990	44,990	47,840	47,840	47,990	47,990	48,000	48,000	49,840	49,840	49,840	49,840	49,840	49,840	49,840	49,840	49,840
52	44,930	44,930	45,010	45,010	45,010	45,010	45,010	45,010	47,930	47,930	48,010	48,010	48,020	48,020	49,930	49,930	49,930	49,930	49,930	49,930	49,930	49,930	49,930
53	44,970	44,970	45,025	45,025	45,025	45,025	45,025	45,025	47,970	47,970	48,025	48,025	48,039	48,039	49,970	49,970	49,970	49,970	49,970	49,970	49,970	49,970	49,970
54	44,990	45,000	45,000	45,000	45,000	45,000	45,000	45,000	48,000	48,000	48,000	48,000	48,000	48,000	49,990	49,990	49,990	49,990	49,990	49,990	49,990	49,990	49,990
55	45,010	45,020	45,020	45,020	45,020	45,020	45,020	45,020	48,020	48,020	48,020	48,020	48,020	48,020	50,010	50,010	50,010	50,010	50,010	50,010	50,010	50,010	50,010
56	45,025	45,039	45,039	45,039	45,039	45,039	45,039	45,039	48,039	48,039	48,039	48,039	48,039	48,039	50,025	50,025	50,025	50,025	50,025	50,025	50,025	50,025	50,025
57			45,025	45,025	45,039	45,039	45,039	45,039	48,025	48,025	48,025	48,025	48,039	48,039	50,025	50,025	50,025	50,025	50,025	50,025	50,025	50,025	50,025
58																							
59																							
60	45,025	45,039							48,025	48,039	48,039	48,039	48,039	48,039	50,025	50,025	50,025	50,025	50,025	50,025	50,025	50,025	50,025
61																							
62																							

Номера и диаметры D₁ зубьев

шлицевых

радирующих

листовых

черновых и переходных

Размеры в мм

Обозначение прокладки	2403-0987 2403-0988		2403-0989 2403-0991		2403-0992 2403-0993		2403-0994 2403-0995		2403-0996 2403-0997 2403-1001 2403-1002		2403-0998 2403-0999 2403-1003 2403-1004		2403-1005 2403-1006		2403-1007 2403-1008		2403-1009 2403-1011		2403-1012 2403-1013		2403-1014 2403-1015		2403-1016 2403-1017	
	H7-9H		H8-11H		H7-9H		H8-11H		H7-9H		H8-11H		H7-9H		H8-11H		H7-9H		H8-11H		H7-9H		H8-11H	
Сочетание полей допуска D и e	H7-9H		H8-11H		H7-9H		H8-11H		H7-9H		H8-11H		H7-9H		H8-11H		H7-9H		H8-11H		H7-9H		H8-11H	
	H7-9H		H8-11H		H7-9H		H8-11H		H7-9H		H8-11H		H7-9H		H8-11H		H7-9H		H8-11H		H7-9H		H8-11H	
D x M	52 x 3		55 x 3		60 x 3		65 x 3		60 x 3		65 x 3		60 x 3		65 x 3		60 x 3		65 x 3		60 x 3		65 x 3	
	52 x 3		55 x 3		60 x 3		65 x 3		60 x 3		65 x 3		60 x 3		65 x 3		60 x 3		65 x 3		60 x 3		65 x 3	
1	46,000	46,000	46,000	46,000	46,000	46,000	46,000	46,000	49,000	49,000	54,000	54,000	54,000	54,000	54,000	59,000	59,000	59,000	54,000	54,000	59,000	59,000		
2	46,120	46,120	46,120	46,160	46,160	46,160	46,160	46,160	49,140	49,140	54,140	54,140	54,140	54,140	54,140	59,140	59,140	59,140	54,140	54,140	59,140	59,140		
3	46,240	46,240	46,240	46,320	46,320	46,320	46,320	46,320	49,280	49,280	54,280	54,280	54,280	54,280	54,280	59,280	59,280	59,280	54,280	54,280	59,280	59,280		
4	46,360	46,360	46,360	46,480	46,480	46,480	46,480	46,480	49,420	49,420	54,420	54,420	54,420	54,420	54,420	59,420	59,420	59,420	54,420	54,420	59,420	59,420		
5	46,480	46,480	46,480	46,640	46,640	46,640	46,640	46,640	49,560	49,560	54,560	54,560	54,560	54,560	54,560	59,560	59,560	59,560	54,560	54,560	59,560	59,560		
6	46,600	46,600	46,600	46,800	46,800	46,800	46,800	46,800	49,700	49,700	54,700	54,700	54,700	54,700	54,700	59,700	59,700	59,700	54,700	54,700	59,700	59,700		
7	46,720	46,720	46,720	46,960	46,960	46,960	46,960	46,960	49,840	49,840	54,840	54,840	54,840	54,840	54,840	59,840	59,840	59,840	54,840	54,840	59,840	59,840		
8	46,840	46,840	46,840	47,120	47,120	47,120	47,120	47,120	49,980	49,980	54,980	54,980	54,980	54,980	54,980	59,980	59,980	59,980	54,980	54,980	59,980	59,980		
9	46,960	46,960	46,960	47,080	47,080	47,080	47,080	47,080	50,120	50,120	55,120	55,120	55,120	55,120	55,120	60,120	60,120	60,120	55,120	55,120	60,120	60,120		
10	47,080	47,080	47,080	47,240	47,240	47,240	47,240	47,240	50,080	50,080	55,080	55,080	55,080	55,080	55,080	60,080	60,080	60,080	55,080	55,080	60,080	60,080		
11	47,040	47,040	47,040	47,400	47,400	47,400	47,400	47,400	50,220	50,220	55,220	55,220	55,220	55,220	55,220	60,220	60,220	60,220	55,220	55,220	60,220	60,220		
12	47,160	47,160	47,160	47,560	47,560	47,560	47,560	47,560	50,360	50,360	55,360	55,360	55,360	55,360	55,360	60,360	60,360	60,360	55,360	55,360	60,360	60,360		
13	47,280	47,280	47,280	47,720	47,720	47,720	47,720	47,720	50,500	50,500	55,500	55,500	55,500	55,500	55,500	60,500	60,500	60,500	55,500	55,500	60,500	60,500		
14	47,400	47,400	47,400	47,880	47,880	47,880	47,880	47,880	50,640	50,640	55,640	55,640	55,640	55,640	55,640	60,640	60,640	60,640	55,640	55,640	60,640	60,640		
15	47,520	47,520	47,520	48,040	48,040	48,040	48,040	48,040	50,780	50,780	55,780	55,780	55,780	55,780	55,780	60,780	60,780	60,780	55,780	55,780	60,780	60,780		
16	47,640	47,640	47,640	48,200	48,200	48,200	48,200	48,200	50,920	50,920	55,920	55,920	55,920	55,920	55,920	60,920	60,920	60,920	55,920	55,920	60,920	60,920		
17	47,760	47,760	47,760	48,360	48,360	48,360	48,360	48,360	51,060	51,060	56,060	56,060	56,060	56,060	56,060	61,060	61,060	61,060	56,060	56,060	61,060	61,060		
18	47,880	47,880	47,880	48,520	48,520	48,520	48,520	48,520	51,200	51,200	56,200	56,200	56,200	56,200	56,200	61,200	61,200	61,200	56,200	56,200	61,200	61,200		
19	48,000	48,000	48,000	48,680	48,680	48,680	48,680	48,680	51,340	51,340	56,340	56,340	56,340	56,340	56,340	61,340	61,340	61,340	56,340	56,340	61,340	61,340		
20	48,120	48,120	48,120	48,840	48,840	48,840	48,840	48,840	51,480	51,480	56,480	56,480	56,480	56,480	56,480	61,480	61,480	61,480	56,480	56,480	61,480	61,480		
21	48,240	48,240	48,240	49,000	49,000	49,000	49,000	49,000	51,620	51,620	56,620	56,620	56,620	56,620	56,620	61,620	61,620	61,620	56,620	56,620	61,620	61,620		
22	48,360	48,360	48,360	49,160	49,160	49,160	49,160	49,160	51,760	51,760	56,760	56,760	56,760	56,760	56,760	61,760	61,760	61,760	56,760	56,760	61,760	61,760		

Номера и диаметры D, d зубьев
Шлицевых
фасонных
черновых и переходных

Размеры в мм

Обозначение протяжки	Н7-9Н		Н8-11Н		Н7-9Н		Н8-11Н		Н7-9Н		Н8-11Н		Н7-9Н		Н8-11Н		Н7-9Н		Н8-11Н	
	2403-0987 2403-0988	2403-0989 2403-0991	2403-0992 2403-0993	2403-0994 2403-0995	2403-0996 2403-0997 2403-1001 2403-1002	2403-0998 2403-0999 2403-1003 2403-1004	2403-1005 2403-1006	2403-1007 2403-1008	2403-1009 2403-1011	2403-1012 2403-1013	2403-1014 2403-1015	2403-1016 2403-1017								
Сочетание полей допусков D _н e	H7-gH		H8-hH		H7-gH		H8-hH		H7-gH		H8-hH		H7-gH		H8-hH		H7-gH		H8-hH	
	52×3		55×3		60×3		65×3													
D×m	52×3		55×3		60×3		65×3													
23	48,480	48,480	49,320	49,320	51,900	51,900	56,900	56,900	56,900	56,900	61,900	61,900								
*24	48,600	48,600	49,480	49,480	52,040	52,040	57,040	57,040	57,040	57,040	62,040	62,040								
25	48,720	48,720	49,640	49,640	52,180	52,180	57,180	57,180	57,180	57,180	62,180	62,180								
26	48,840	48,840	49,800	49,800	52,320	52,320	57,320	57,320	57,320	57,320	62,320	62,320								
27	48,960	48,960	49,960	49,960	52,460	52,460	57,460	57,460	57,460	57,460	62,460	62,460								
28	49,080	49,080	50,120	50,120	52,600	52,600	57,600	57,600	57,600	57,600	62,600	62,600								
29	49,200	49,200	50,280	50,280	52,740	52,740	57,740	57,740	57,740	57,740	62,740	62,740								
30	49,320	49,320	50,440	50,440	52,880	52,880	57,880	57,880	57,880	57,880	62,880	62,880								
31	49,440	49,440	50,600	50,600	53,020	53,020	58,020	58,020	58,020	58,020	63,020	63,020								
32	49,560	49,560	50,760	50,760	53,160	53,160	58,160	58,160	58,160	58,160	63,160	63,160								
33	49,680	49,680	50,920	50,920	53,300	53,300	58,300	58,300	58,300	58,300	63,300	63,300								
34	49,800	49,800	51,080	51,080	53,440	53,440	58,440	58,440	58,440	58,440	63,440	63,440								
35	49,920	49,920	51,240	51,240	53,580	53,580	58,580	58,580	58,580	58,580	63,580	63,580								
36	50,040	50,040	51,400	51,400	53,720	53,720	58,720	58,720	58,720	58,720	63,720	63,720								
37	50,160	50,160	51,560	51,560	53,860	53,860	58,860	58,860	58,860	58,860	63,860	63,860								
38	50,280	50,280	51,720	51,720	54,000	54,000	59,000	59,000	59,000	59,000	64,000	64,000								
39	50,400	50,400	51,840	51,840	54,140	54,140	59,140	59,140	59,140	59,140	64,140	64,140								
40	50,520	50,520	51,930	51,930	54,280	54,280	59,280	59,280	59,280	59,280	64,280	64,280								
41	50,640	50,640	51,970	51,970	54,420	54,420	59,420	59,420	59,420	59,420	64,420	64,420								
42	50,760	50,760	51,990	51,990	54,560	54,560	59,560	59,560	59,560	59,560	64,560	64,560								
43	50,880	50,880	52,010	52,025	54,700	54,700	59,700	59,700	59,700	59,700	64,700	64,700								
44	51,000	51,000	52,030	52,046	54,840	54,840	59,840	59,840	59,840	59,840	64,840	64,840								

Номера и диаметры D_г зубьев

шлицевых

черновых и переходных

Размеры в мм

Обозначение протяжки	2403-0987 2403-0988		2403-0989 2403-0991		2403-0992 2403-0993		2403-0994 2403-0995		2403-0996 2403-0997 2403-1001 2403-1002				2403-0998 2403-0999 2403-1003 2403-1004				2403-1005 2403-1006		2403-1007 2403-1008		2403-1009 2403-1011		2403-1012 2403-1013		2403-1014 2403-1015		2403-1016 2403-1017											
	H7-9H		H8-11H		H7-9H		H8-11H		H7-9H		H8-11H		H7-9H		H8-11H		H7-9H		H8-11H		H7-9H		H8-11H		H7-9H		H8-11H											
Сочетание полей допусков D и h		H7-9H		H8-11H		H7-9H		H8-11H		H7-9H		H8-11H		H7-9H		H8-11H		H7-9H		H8-11H		H7-9H		H8-11H		H7-9H		H8-11H										
D × m		52 × 3		52 × 3		52 × 3		52 × 3		55 × 3		55 × 3		55 × 3		60 × 3		60 × 3		60 × 3		65 × 3		65 × 3		65 × 3		65 × 3										
45	51,120	51,120	51,120						54,930	54,930	59,930	59,930	59,930	59,930	59,930	59,930	59,930	59,930	59,930	59,930	59,930	59,930	59,930	59,930	59,930	59,930	59,930	59,930	59,930	59,930	64,930	64,930						
46	51,240	51,240	51,240						54,970	54,970	59,970	59,970	59,970	59,970	59,970	59,970	59,970	59,970	59,970	59,970	59,970	59,970	59,970	59,970	59,970	59,970	59,970	59,970	59,970	59,970	59,970	64,970	64,970					
47	51,360	51,360	51,360			52,030	52,046		54,990	54,990	59,990	59,990	59,990	59,990	59,990	59,990	59,990	59,990	59,990	59,990	59,990	59,990	59,990	59,990	59,990	59,990	59,990	59,990	59,990	59,990	59,990	59,990	65,000	65,000				
48	51,480	51,480	51,480						55,010	55,010	60,010	60,010	60,010	60,010	60,010	60,010	60,010	60,010	60,010	60,010	60,010	60,010	60,010	60,010	60,010	60,010	60,010	60,010	60,010	60,010	60,010	60,010	60,010	65,025	65,025			
49	51,600	51,600	51,600						55,030	55,030	60,030	60,030	60,030	60,030	60,030	60,030	60,030	60,030	60,030	60,030	60,030	60,030	60,030	60,030	60,030	60,030	60,030	60,030	60,030	60,030	60,030	60,030	60,030	65,046	65,046			
50	51,720	51,720	51,720																																			
51	51,840	51,840	51,840																																			
52	51,930	51,930	51,930																																			
53	51,970	51,970	51,970																																			
54	51,990	51,990	52,000																																			
55	52,010	52,010	52,025																																			
56	52,030	52,030	52,046																																			
57																																						
58																																						
59	52,030	52,030	52,046																																			
60																																						
61																																						
62																																						

Номера и диаметры D₁ зубьев

шлицевых

чистовых

черновых и переходных

Размеры в мм

Обозначение прокладки	2403-1018 2403-1019		2403-1021 2403-1022		2403-1023 2403-1024		2403-1025 2403-1026		2403-1027 2403-1028		2403-1029 2403-1031		2403-1032 2403-1033		2403-1034 2403-1035		2403-1036 2403-1037		2403-1038 2403-1039		2403-1041 2403-1042		2403-1043 2403-1044	
	H7-9H		H8-11H		H7-9H		H8-11H		H7-9H		H8-11H		H7-9H		H8-11H		H7-9H		H8-11H		H7-9H		H8-11H	
Сочетание полей допусков D и e	65×3		70×3		70×3		70×3		75×3		75×3		75×3		75×3		75×3		75×3		75×3		80×3	
	D	e	D	e	D	e	D	e	D	e	D	e	D	e	D	e	D	e	D	e	D	e	D	e
1	59,000		59,000		64,000		64,000		64,000		64,000		64,000		69,000		69,000		69,000		74,000		74,000	
2	59,160		59,160		64,140		64,140		64,160		64,160		64,160		69,140		69,140		69,160		74,140		74,140	
3	59,320		59,320		64,280		64,280		64,320		64,320		64,320		69,280		69,280		69,320		74,280		74,280	
4	59,480		59,480		64,420		64,420		64,480		64,480		64,480		69,420		69,420		69,480		74,420		74,420	
5	59,640		59,640		64,560		64,560		64,640		64,640		64,640		69,560		69,560		69,640		74,560		74,560	
6	59,800		59,800		64,700		64,700		64,800		64,800		64,800		69,700		69,700		69,800		74,700		74,700	
7	59,960		59,960		64,840		64,840		64,960		64,960		64,960		69,840		69,840		69,960		74,840		74,840	
8	60,120		60,120		64,980		64,980		65,120		65,120		65,120		69,980		69,980		70,120		74,980		74,980	
9	60,080		60,080		65,120		65,120		65,280		65,280		65,280		70,120		70,120		70,080		75,120		75,120	
10	60,240		60,240		65,080		65,080		65,240		65,240		65,240		70,080		70,080		70,240		75,080		75,080	
11	60,400		60,400		65,220		65,220		65,400		65,400		65,400		70,220		70,220		70,400		75,220		75,220	
12	60,560		60,560		65,360		65,360		65,560		65,560		65,560		70,360		70,360		70,560		75,360		75,360	
13	60,720		60,720		65,500		65,500		65,720		65,720		65,720		70,500		70,500		70,720		75,500		75,500	
14	60,880		60,880		65,640		65,640		65,880		65,880		65,880		70,640		70,640		70,880		75,640		75,640	
15	61,040		61,040		65,780		65,780		66,040		66,040		66,040		70,780		70,780		71,040		75,780		75,780	
16	61,200		61,200		65,920		65,920		66,200		66,200		66,200		70,920		70,920		71,200		75,920		75,920	
17	61,360		61,360		66,060		66,060		66,360		66,360		66,360		71,060		71,060		71,360		76,060		76,060	
18	61,520		61,520		66,200		66,200		66,520		66,520		66,520		71,200		71,200		71,520		76,200		76,200	
19	61,680		61,680		66,340		66,340		66,680		66,680		66,680		71,340		71,340		71,680		76,340		76,340	

Номера и диаметры D₁ зубьев

фасочных

черновых и переходных

шлицевых

Размеры в мм

Обозначение прокладки	2403-1018 2403-1019		2403-1021 2403-1022		2403-1023 2403-1024		2403-1025 2403-1026		2403-1027 2403-1028		2403-1029 2403-1031		2403-1032 2403-1033		2403-1034 2403-1035		2403-1036 2403-1037		2403-1038 2403-1039		2403-1041 2403-1042		2403-1043 2403-1044	
	H7-9H		H8-11H		H7-9H		H8-11H		H7-9H		H8-11H		H7-9H		H8-11H		H7-9H		H8-11H		H7-9H		H8-11H	
Сочетание полей допусков D и e	65X3		65X3		65X3		65X3		70X3		70X3		70X3		75X3		75X3		75X3		80X3		80X3	
	D		d		D		d		D		d		D		d		D		d		D		d	
41	64,970	64,970	64,970	64,970	69,420	69,420	69,420	69,420	69,970	69,970	69,970	69,970	74,420	74,420	74,420	74,420	74,970	74,970	74,970	74,970	79,420	79,420	79,420	79,420
42	64,990	64,990	65,000	65,000	69,560	69,560	69,560	69,560	69,900	69,900	70,000	70,000	74,560	74,560	74,560	74,560	74,990	74,990	75,000	75,000	79,560	79,560	79,560	79,560
43	65,010	65,010	65,025	65,025	69,700	69,700	69,700	69,700	70,010	70,010	70,025	70,025	74,700	74,700	74,700	74,700	75,010	75,010	75,025	75,025	79,700	79,700	79,700	79,700
44	65,030	65,030	65,046	65,046	69,840	69,840	69,840	69,840	70,030	70,030	70,046	70,046	74,840	74,840	74,840	74,840	75,030	75,030	75,046	75,046	79,840	79,840	79,840	79,840
45					69,930	69,930	69,930	69,930					74,930	74,930	74,930	74,930					79,930	79,930	79,930	79,930
46					69,970	69,970	69,970	69,970					74,970	74,970	74,970	74,970					79,970	79,970	79,970	79,970
47			65,030	65,046	69,990	69,990	69,990	70,000			70,046	70,046	74,990	74,990	75,000	75,000					79,990	79,990	79,990	79,990
48					70,010	70,010	70,010	70,025					75,010	75,010	75,025	75,025					80,010	80,010	80,010	80,010
49					70,030	70,030	70,030	70,046					75,030	75,030	75,046	75,046					80,030	80,030	80,030	80,030
50																								
51																								
52																								
53					70,030	70,030	70,046	70,046					75,030	75,030	75,046	75,046					80,030	80,030	80,030	80,030
54																								
55																								

Номера и диаметры D₁ зубьев

шлицевых

калндрующих

чистовых

Размеры в мм

Обозначение протяжки	2403-1015		2403-1046		2403-1047 2403-1048		2403-1049 2403-1051		2403-1052		2403-1053		2403-1054 2403-1055		2403-1056 2403-1057		2403-1058		2403-1059	
	Н7-9Н	Н8-11Н	Н7-9Н	Н8-11Н	Н7-9Н	Н8-11Н	Н7-9Н	Н8-11Н	Н7-9Н	Н8-11Н	Н7-9Н	Н8-11Н	Н7-9Н	Н8-11Н	Н7-9Н	Н8-11Н	Н7-9Н	Н8-11Н	Н7-9Н	Н8-11Н
Сочетание полей допусков D и e	80×3		80×3		85×3		85×3		85×3		85×3		85×3		85×3		85×3		85×3	
	DX _{pl}		DX _{pl}		DX _{pl}		DX _{pl}		DX _{pl}		DX _{pl}		DX _{pl}		DX _{pl}		DX _{pl}		DX _{pl}	
фасочных	1	74,000	74,000	79,000	79,000	79,000	79,000	79,000	79,000	79,000	79,000	79,000	84,000	84,000	84,000	84,000	84,000	84,000	84,000	84,000
	2	74,150	74,150	79,140	79,140	79,140	79,140	79,150	79,150	79,150	79,150	79,150	84,140	84,140	84,130	84,130	84,130	84,130	84,130	84,130
	3	74,300	74,300	79,280	79,280	79,280	79,280	79,300	79,300	79,300	79,300	79,300	84,280	84,280	84,260	84,260	84,260	84,260	84,260	84,260
	4	74,450	74,450	79,420	79,420	79,420	79,420	79,450	79,450	79,450	79,450	79,450	84,420	84,420	84,390	84,390	84,390	84,390	84,390	84,390
	5	74,600	74,600	79,560	79,560	79,560	79,560	79,600	79,600	79,600	79,600	79,600	84,560	84,560	84,520	84,520	84,520	84,520	84,520	84,520
	6	74,750	74,750	79,700	79,700	79,700	79,700	79,750	79,750	79,750	79,750	79,750	84,700	84,700	84,650	84,650	84,650	84,650	84,650	84,650
	7	74,900	74,900	79,840	79,840	79,840	79,840	79,900	79,900	79,900	79,900	79,900	84,840	84,840	84,780	84,780	84,780	84,780	84,780	84,780
	8	75,050	75,050	79,980	79,980	79,980	79,980	80,050	80,050	80,050	80,050	80,050	84,980	84,980	84,910	84,910	84,910	84,910	84,910	84,910
	9	75,200	75,200	80,120	80,120	80,120	80,120	80,200	80,200	80,200	80,200	80,200	85,120	85,120	85,040	85,040	85,040	85,040	85,040	85,040
шлицевых	10	75,160	75,160	80,080	80,080	80,080	80,080	80,160	80,160	80,160	80,160	80,160	85,080	85,080	85,170	85,170	85,170	85,170	85,170	85,170
	11	75,310	75,310	80,220	80,220	80,220	80,220	80,320	80,320	80,320	80,320	85,220	85,220	85,130	85,130	85,130	85,130	85,130	85,130	
	12	75,460	75,460	80,360	80,360	80,360	80,360	80,480	80,480	80,480	80,480	85,360	85,360	85,280	85,280	85,280	85,280	85,280	85,280	
	13	75,610	75,610	80,500	80,500	80,500	80,500	80,640	80,640	80,640	80,640	85,500	85,500	85,430	85,430	85,430	85,430	85,430	85,430	
	14	75,760	75,760	80,640	80,640	80,640	80,640	80,800	80,800	80,800	80,800	85,640	85,640	85,580	85,580	85,580	85,580	85,580	85,580	
	15	75,910	75,910	80,780	80,780	80,780	80,780	80,960	80,960	80,960	80,960	85,780	85,780	85,730	85,730	85,730	85,730	85,730	85,730	
	16	76,060	76,060	80,920	80,920	80,920	80,920	81,120	81,120	81,120	81,120	85,920	85,920	85,880	85,880	85,880	85,880	85,880	85,880	
	17	76,210	76,210	81,060	81,060	81,060	81,060	81,280	81,280	81,280	81,280	86,060	86,060	86,030	86,030	86,030	86,030	86,030	86,030	
	18	76,360	76,360	81,200	81,200	81,200	81,200	81,440	81,440	81,440	81,440	86,200	86,200	86,180	86,180	86,180	86,180	86,180	86,180	

Номера и диаметры D₁ зубьев

Размеры в мм

Обозначение протяжки	2403-1045		2403-1046		2403-1047 2403-1048		2403-1049 2403-1051		2403-1052		2403-1053		2403-1054 2403-1055		2403-1056 2403-1057		2403-1058		2403-1059	
	Н7-9Н	Н8-11Н	Н7-9Н	Н8-11Н	Н7-9Н	Н8-11Н	Н7-9Н	Н8-11Н	Н7-9Н	Н8-11Н	Н7-9Н	Н8-11Н	Н7-9Н	Н8-11Н	Н7-9Н	Н8-11Н	Н7-9Н	Н8-11Н	Н7-9Н	Н8-11Н
Сочетание полей допусков D и e	80×3		80×3		85×3		85×3		85×3		85×3		85×3		85×3		85×3		85×3	
	D×m		D×m		D×m		D×m		D×m		D×m		D×m		D×m		D×m		D×m	
Шлицевых	38	79,360	79,360	79,360	84,000	84,000	84,640	84,640	84,640	84,640	84,640	84,640	89,000	89,000	89,180	89,180	89,180	89,180	89,180	89,180
	39	79,510	79,510	79,510	84,140	84,140	84,800	84,800	84,800	84,800	84,800	84,800	89,140	89,140	89,330	89,330	89,330	89,330	89,330	89,330
	40	79,660	79,660	79,660	84,280	84,280	84,900	84,900	84,900	84,900	84,900	84,900	89,280	89,280	89,480	89,480	89,480	89,480	89,480	89,480
	41	79,810	79,810	79,810	84,420	84,420	84,950	84,950	84,950	84,950	84,950	84,950	89,420	89,420	89,630	89,630	89,630	89,630	89,630	89,630
	42	79,890	79,890	79,890	84,560	84,560	84,980	84,980	84,980	84,980	84,980	84,980	89,560	89,560	89,780	89,780	89,780	89,780	89,780	89,780
Черновых и переходных	43	79,940	79,940	79,940	84,700	84,700	85,000	85,000	85,000	85,000	85,000	85,000	89,700	89,700	89,890	89,890	89,890	89,890	89,890	89,890
	44	79,970	79,970	79,970	84,840	84,840	85,020	85,020	85,020	85,020	85,020	85,020	89,840	89,840	89,950	89,950	89,950	89,950	89,950	89,950
	45	79,990	79,990	79,990	84,940	84,940	85,035	85,035	85,035	85,035	85,035	85,035	89,940	89,940	89,980	89,980	89,980	89,980	89,980	89,980
	46	80,010	80,025	80,025	84,980	84,980	85,035	85,035	85,035	85,035	85,035	85,035	89,980	89,980	90,000	90,000	90,000	90,000	90,000	90,010
	47	80,030	80,046	80,046	85,000	85,010	85,035	85,035	85,035	85,035	85,035	85,035	90,000	90,010	90,020	90,020	90,020	90,020	90,020	90,035
Калибрующихся	48	80,035	80,046	80,046	85,035	85,035	85,035	85,035	85,035	85,035	85,035	85,035	90,035	90,035	90,035	90,035	90,035	90,035	90,035	90,054
	49	80,035	80,046	80,046	85,054	85,054	85,054	85,054	85,054	85,054	85,054	85,054	90,035	90,054	90,054	90,054	90,054	90,054	90,054	90,054
	50	80,030	80,046	80,046	85,035	85,054	85,035	85,054	85,035	85,054	85,035	85,054	90,035	90,054	90,035	90,054	90,035	90,054	90,035	90,054
	51	80,030	80,046	80,046	85,035	85,054	85,035	85,054	85,035	85,054	85,035	85,054	90,035	90,054	90,035	90,054	90,035	90,054	90,035	90,054
	52	80,030	80,046	80,046	85,035	85,054	85,035	85,054	85,035	85,054	85,035	85,054	90,035	90,054	90,035	90,054	90,035	90,054	90,035	90,054
53	80,030	80,046	80,046	85,035	85,054	85,035	85,054	85,035	85,054	85,035	85,054	90,035	90,054	90,035	90,054	90,035	90,054	90,035	90,054	
54	80,030	80,046	80,046	85,035	85,054	85,035	85,054	85,035	85,054	85,035	85,054	90,035	90,054	90,035	90,054	90,035	90,054	90,035	90,054	
55	80,030	80,046	80,046	85,035	85,054	85,035	85,054	85,035	85,054	85,035	85,054	90,035	90,054	90,035	90,054	90,035	90,054	90,035	90,054	

Номера и диаметры D, зубьев

Размеры в мм

Обозначение протяжки	2403-1061 2403-1062 2403-1065		2403-1063 2403-1064 2403-1066		2403-1067 2403-1068		2403-1069 2403-1071		2403-1072		2403-1073		2403-1074 2403-1075		2403-1076 2403-1077		2403-1078		2403-1079		2403-1081 2403-1082		2403-1083 2403-1084	
	Н7-9Н	Н8-11Н	Н7-9Н	Н8-11Н	Н7-9Н	Н8-11Н	Н7-9Н	Н8-11Н	Н7-9Н	Н8-11Н	Н7-9Н	Н8-11Н	Н7-9Н	Н8-11Н	Н7-9Н	Н8-11Н	Н7-9Н	Н8-11Н	Н7-9Н	Н8-11Н	Н7-9Н	Н8-11Н	Н7-9Н	Н8-11Н
Состояние полей допус- ков D и e	55×3,5		55×3,5		60×3,5		60×3,5		60×3,5		65×3,5		65×3,5		70×3,5		70×3,5		70×3,5		70×3,5		70×3,5	
	D	e	D	e	D	e	D	e	D	e	D	e	D	e	D	e	D	e	D	e	D	e	D	e
1	48,000	48,000	48,000	48,000	53,000	53,000	53,000	53,000	53,000	53,000	53,000	53,000	58,000	58,000	58,000	58,000	58,000	58,000	58,000	58,000	63,000	63,000	63,000	63,000
2	48,140	48,140	48,140	48,140	53,140	53,140	53,140	53,140	53,140	53,140	53,140	53,140	58,140	58,140	58,140	58,140	58,140	58,140	58,140	58,140	63,140	63,140	63,140	63,140
3	48,280	48,280	48,280	48,280	53,280	53,280	53,280	53,280	53,280	53,280	53,280	53,280	58,280	58,280	58,280	58,280	58,280	58,280	58,280	58,280	63,280	63,280	63,280	63,280
4	48,420	48,420	48,420	48,420	53,420	53,420	53,420	53,420	53,420	53,420	53,420	53,420	58,420	58,420	58,420	58,420	58,420	58,420	58,420	58,420	63,420	63,420	63,420	63,420
5	48,560	48,560	48,560	48,560	53,560	53,560	53,560	53,560	53,560	53,560	53,560	53,560	58,560	58,560	58,560	58,560	58,560	58,560	58,560	58,560	63,560	63,560	63,560	63,560
6	48,700	48,700	48,700	48,700	53,700	53,700	53,700	53,700	53,700	53,700	53,700	53,700	58,700	58,700	58,700	58,700	58,700	58,700	58,700	58,700	63,700	63,700	63,700	63,700
7	48,840	48,840	48,840	48,840	53,840	53,840	53,840	53,840	53,840	53,840	53,840	53,840	58,840	58,840	58,840	58,840	58,840	58,840	58,840	58,840	63,840	63,840	63,840	63,840
8	48,980	48,980	48,980	48,980	53,980	53,980	53,980	53,980	53,980	53,980	53,980	53,980	58,980	58,980	58,980	58,980	58,980	58,980	58,980	58,980	63,980	63,980	63,980	63,980
9	49,120	49,120	49,120	49,120	54,120	54,120	54,120	54,120	54,120	54,120	54,120	54,120	59,120	59,120	59,120	59,120	59,120	59,120	59,120	59,120	64,120	64,120	64,120	64,120
10	49,260	49,260	49,260	49,260	54,080	54,080	54,080	54,080	54,260	54,260	54,260	54,260	59,260	59,260	59,260	59,260	59,260	59,440	59,440	59,440	64,260	64,260	64,260	64,260
11	49,220	49,220	49,220	49,220	54,220	54,220	54,220	54,220	54,220	54,220	54,220	54,220	59,220	59,220	59,220	59,220	59,220	59,400	59,400	59,400	64,220	64,220	64,220	64,220
12	49,360	49,360	49,360	49,360	54,360	54,360	54,360	54,360	54,360	54,360	54,360	54,360	59,360	59,360	59,360	59,360	59,360	59,560	59,560	59,560	64,360	64,360	64,360	64,360
13	49,500	49,500	49,500	49,500	54,500	54,500	54,500	54,500	54,500	54,500	54,500	54,500	59,500	59,500	59,500	59,500	59,500	59,720	59,720	59,720	64,500	64,500	64,500	64,500
14	49,640	49,640	49,640	49,640	54,640	54,640	54,640	54,640	54,640	54,640	54,640	54,640	59,640	59,640	59,640	59,640	59,640	59,880	59,880	59,880	64,640	64,640	64,640	64,640
15	49,780	49,780	49,780	49,780	54,780	54,780	54,780	54,780	54,780	54,780	54,780	54,780	59,780	59,780	59,780	59,780	59,780	60,040	60,040	60,040	64,780	64,780	64,780	64,780
16	49,920	49,920	49,920	49,920	54,920	54,920	54,920	54,920	54,920	54,920	54,920	54,920	59,920	59,920	59,920	59,920	59,920	60,200	60,200	60,200	64,920	64,920	64,920	64,920
17	50,060	50,060	50,060	50,060	55,060	55,060	55,060	55,060	55,060	55,060	55,060	55,060	60,060	60,060	60,060	60,060	60,060	60,360	60,360	60,360	65,060	65,060	65,060	65,060
18	50,200	50,200	50,200	50,200	55,200	55,200	55,200	55,200	55,200	55,200	55,200	55,200	60,200	60,200	60,200	60,200	60,200	60,520	60,520	60,520	65,200	65,200	65,200	65,200
19	50,340	50,340	50,340	50,340	55,340	55,340	55,340	55,340	55,340	55,340	55,340	55,340	60,340	60,340	60,340	60,340	60,340	60,680	60,680	60,680	65,340	65,340	65,340	65,340
20	50,480	50,480	50,480	50,480	55,480	55,480	55,480	55,480	55,480	55,480	55,480	55,480	60,480	60,480	60,480	60,480	60,480	60,840	60,840	60,840	65,480	65,480	65,480	65,480
21	50,620	50,620	50,620	50,620	55,620	55,620	55,620	55,620	55,620	55,620	55,620	55,620	60,620	60,620	60,620	60,620	60,620	61,000	61,000	61,000	65,620	65,620	65,620	65,620
22	50,760	50,760	50,760	50,760	55,760	55,760	55,760	55,760	55,760	55,760	55,760	55,760	60,760	60,760	60,760	60,760	60,760	61,160	61,160	61,160	65,760	65,760	65,760	65,760

Номера и диаметры D, зубьев

Шлицевых

Фасочных

Черновых и переходных

Размеры в мм

Обозначение прогнжки	2403-1061 2403-1062 2403-1065		2403-1063 2403-1064 2403-1066		2403-1067 2403-1068		2403-1069 2403-1071		2403-1072 2403-1073		2403-1074 2403-1075		2403-1076 2403-1077		2403-1078 2403-1079		2403-1081 2403-1082		2403-1083 2403-1084		
	Н7-9Н	Н8-11Н	Н7-9Н	Н8-11Н	Н7-9Н	Н8-11Н	Н8-11Н	Н7-9Н	Н8-11Н	Н7-9Н	Н8-11Н	Н7-9Н	Н8-11Н	Н7-9Н	Н8-11Н	Н7-9Н	Н8-11Н	Н7-9Н	Н8-11Н	Н7-9Н	Н8-11Н
DxH																					
55x3,5																					
60x3,5																					
65x3,5																					
70x3,5																					
23	50,900	50,900	55,900	55,900	55,900	55,900	55,900	55,900	55,900	55,900	55,900	55,900	55,900	55,900	55,900	55,900	55,900	55,900	55,900	55,900	55,900
24	51,040	51,040	56,040	56,040	56,040	56,040	56,040	56,040	56,040	56,040	56,040	56,040	56,040	56,040	56,040	56,040	56,040	56,040	56,040	56,040	56,040
25	51,180	51,180	56,180	56,180	56,180	56,180	56,180	56,180	56,180	56,180	56,180	56,180	56,180	56,180	56,180	56,180	56,180	56,180	56,180	56,180	56,180
26	51,320	51,320	56,320	56,320	56,320	56,320	56,320	56,320	56,320	56,320	56,320	56,320	56,320	56,320	56,320	56,320	56,320	56,320	56,320	56,320	56,320
27	51,460	51,460	56,460	56,460	56,460	56,460	56,460	56,460	56,460	56,460	56,460	56,460	56,460	56,460	56,460	56,460	56,460	56,460	56,460	56,460	56,460
28	51,600	51,600	56,600	56,600	56,600	56,600	56,600	56,600	56,600	56,600	56,600	56,600	56,600	56,600	56,600	56,600	56,600	56,600	56,600	56,600	56,600
29	51,740	51,740	56,740	56,740	56,740	56,740	56,740	56,740	56,740	56,740	56,740	56,740	56,740	56,740	56,740	56,740	56,740	56,740	56,740	56,740	56,740
30	51,880	51,880	56,880	56,880	56,880	56,880	56,880	56,880	56,880	56,880	56,880	56,880	56,880	56,880	56,880	56,880	56,880	56,880	56,880	56,880	56,880
31	52,020	52,020	57,020	57,020	57,020	57,020	57,020	57,020	57,020	57,020	57,020	57,020	57,020	57,020	57,020	57,020	57,020	57,020	57,020	57,020	57,020
32	52,160	52,160	57,160	57,160	57,160	57,160	57,160	57,160	57,160	57,160	57,160	57,160	57,160	57,160	57,160	57,160	57,160	57,160	57,160	57,160	57,160
33	52,300	52,300	57,300	57,300	57,300	57,300	57,300	57,300	57,300	57,300	57,300	57,300	57,300	57,300	57,300	57,300	57,300	57,300	57,300	57,300	57,300
34	52,440	52,440	57,440	57,440	57,440	57,440	57,440	57,440	57,440	57,440	57,440	57,440	57,440	57,440	57,440	57,440	57,440	57,440	57,440	57,440	57,440
35	52,580	52,580	57,580	57,580	57,580	57,580	57,580	57,580	57,580	57,580	57,580	57,580	57,580	57,580	57,580	57,580	57,580	57,580	57,580	57,580	57,580
36	52,720	52,720	57,720	57,720	57,720	57,720	57,720	57,720	57,720	57,720	57,720	57,720	57,720	57,720	57,720	57,720	57,720	57,720	57,720	57,720	57,720
37	52,860	52,860	57,860	57,860	57,860	57,860	57,860	57,860	57,860	57,860	57,860	57,860	57,860	57,860	57,860	57,860	57,860	57,860	57,860	57,860	57,860
38	53,000	53,000	58,000	58,000	58,000	58,000	58,000	58,000	58,000	58,000	58,000	58,000	58,000	58,000	58,000	58,000	58,000	58,000	58,000	58,000	58,000
39	53,140	53,140	58,140	58,140	58,140	58,140	58,140	58,140	58,140	58,140	58,140	58,140	58,140	58,140	58,140	58,140	58,140	58,140	58,140	58,140	58,140
40	53,280	53,280	58,280	58,280	58,280	58,280	58,280	58,280	58,280	58,280	58,280	58,280	58,280	58,280	58,280	58,280	58,280	58,280	58,280	58,280	58,280
41	53,420	53,420	58,420	58,420	58,420	58,420	58,420	58,420	58,420	58,420	58,420	58,420	58,420	58,420	58,420	58,420	58,420	58,420	58,420	58,420	58,420
42	53,560	53,560	58,560	58,560	58,560	58,560	58,560	58,560	58,560	58,560	58,560	58,560	58,560	58,560	58,560	58,560	58,560	58,560	58,560	58,560	58,560
43	53,700	53,700	58,700	58,700	58,700	58,700	58,700	58,700	58,700	58,700	58,700	58,700	58,700	58,700	58,700	58,700	58,700	58,700	58,700	58,700	58,700
44	53,840	53,840	58,840	58,840	58,840	58,840	58,840	58,840	58,840	58,840	58,840	58,840	58,840	58,840	58,840	58,840	58,840	58,840	58,840	58,840	58,840

Номера и диаметры D / зубьев
шлицевых
черновых и переходных

Размеры в мм

Обозначение прокладки	2403-1061 2403-1062 2403-1065		2403-1063 2403-1064 2403-1066		2403-1067 2403-1068		2403-1069 2403-1071		2403-1072		2403-1073		2403-1074 2403-1075		2403-1076 2403-1077		2403-1078		2403-1079		2403-1081 2403-1082		2403-1083 2403-1084			
	Н7-9Н		Н8-11Н		Н7-9Н		Н8-11Н		Н7-9Н		Н8-11Н		Н7-9Н		Н8-11Н		Н7-9Н		Н8-11Н		Н7-9Н		Н8-11Н			
Сочетание полей допус- ков D и e	D X m																									
	55×3,5						60×3,5						65×3,5						70×3,5							
45	53,980	53,980	53,980	53,980	58,980	58,980	58,980	58,980	58,980	58,980	58,980	58,980	58,980	63,980	63,980	63,980	63,980	64,840	64,840	64,840	64,840	68,980	68,980	68,980	68,980	
46	54,120	54,120	54,120	54,120	59,120	59,120	59,120	59,120	59,120	59,120	59,120	59,120	59,120	64,120	64,120	64,120	64,120	64,980	64,980	64,980	64,980	69,120	69,120	69,120	69,120	
47	54,260	54,260	54,260	54,260	59,260	59,260	59,260	59,260	59,260	59,260	59,260	59,260	59,260	64,260	64,260	64,260	64,260	64,970	64,970	64,970	64,970	69,260	69,260	69,260	69,260	
48	54,400	54,400	54,400	54,400	59,400	59,400	59,400	59,400	59,400	59,400	59,400	59,400	59,400	64,400	64,400	64,400	64,400	64,990	64,990	64,990	64,990	69,400	69,400	69,400	69,400	
49	54,540	54,540	54,540	54,540	59,540	59,540	59,540	59,540	59,540	59,540	59,540	59,540	59,540	64,540	64,540	64,540	64,540	65,010	65,010	65,010	65,010	69,540	69,540	69,540	69,540	
50	54,680	54,680	54,680	54,680	59,680	59,680	59,680	59,680	59,680	59,680	59,680	59,680	59,680	64,680	64,680	64,680	64,680	65,030	65,030	65,030	65,030	69,680	69,680	69,680	69,680	
51	54,820	54,820	54,820	54,820	59,820	59,820	59,820	59,820	59,820	59,820	59,820	59,820	59,820	64,820	64,820	64,820	64,820	65,046	65,046	65,046	65,046	69,820	69,820	69,820	69,820	
52	54,890	54,890	54,890	54,890	59,890	59,890	59,890	59,890	59,890	59,890	59,890	59,890	59,890	64,890	64,890	64,890	64,890	65,046	65,046	65,046	65,046	69,890	69,890	69,890	69,890	
53	54,940	54,940	54,940	54,940	59,940	59,940	59,940	59,940	59,940	59,940	59,940	59,940	59,940	64,940	64,940	64,940	64,940	65,030	65,030	65,030	65,030	69,940	69,940	69,940	69,940	
54	54,970	54,970	54,970	54,970	59,970	59,970	59,970	59,970	59,970	59,970	59,970	59,970	59,970	64,970	64,970	64,970	64,970	65,046	65,046	65,046	65,046	69,970	69,970	69,970	69,970	
55	54,990	54,990	54,990	54,990	59,990	59,990	59,990	59,990	59,990	59,990	59,990	59,990	59,990	64,990	64,990	64,990	64,990	65,025	65,025	65,025	65,025	69,990	69,990	69,990	69,990	
56	55,010	55,010	55,010	55,010	60,010	60,010	60,010	60,010	60,010	60,010	60,010	60,010	60,010	65,010	65,010	65,010	65,010	65,046	65,046	65,046	65,046	70,010	70,010	70,010	70,010	
57	55,030	55,030	55,030	55,030	60,030	60,030	60,030	60,030	60,030	60,030	60,030	60,030	60,030	65,030	65,030	65,030	65,030	65,046	65,046	65,046	65,046	70,030	70,030	70,030	70,030	
58																										
59																										
60																										
61	55,030	55,046	55,046	55,046	60,030	60,046	60,046	60,046	60,046	60,046	60,046	60,046	60,046	65,030	65,046	65,046	65,046	65,046	65,046	65,046	65,046	70,030	70,046	70,046	70,046	
62																										
63																										

Номера и диаметры D зубьев

Размеры в мм

Обозначение протяжки	2403-1085		2403-1086		2403-1087 2403-1088		2403-1089 2403-1091		2403-1092		2403-1093		2403-1094 2403-1095		2403-1096 2403-1097		2403-1098		2403-1099		2403-1101 2403-1102		2403-1103 2403-1104	
	Н7-9Н	Н8-11Н	Н7-9Н	Н8-11Н	Н7-9Н	Н8-11Н	Н7-9Н	Н8-11Н	Н7-9Н	Н8-11Н	Н7-9Н	Н8-11Н	Н7-9Н	Н8-11Н	Н7-9Н	Н8-11Н	Н7-9Н	Н8-11Н	Н7-9Н	Н8-11Н	Н7-9Н	Н8-11Н	Н7-9Н	Н8-11Н
Сочетание полей допус- ков D и e	70×3,5		70×3,5		75×3,5		75×3,5		75×3,5		75×3,5		75×3,5		80×3,5		80×3,5		80×3,5		85×3,5		85×3,5	
	D	e	D	e	D	e	D	e	D	e	D	e	D	e	D	e	D	e	D	e	D	e	D	e
1	63,000	63,000	68,000	68,000	68,000	68,000	68,000	68,000	68,000	68,000	68,000	68,000	73,000	73,000	73,000	73,000	73,000	73,000	73,000	73,000	78,000	78,000	78,000	78,000
2	63,160	63,160	68,140	68,140	68,140	68,140	68,140	68,140	68,160	68,160	68,160	68,160	73,140	73,140	73,140	73,140	73,140	73,160	73,160	73,160	78,140	78,140	78,140	78,140
3	63,320	63,320	68,280	68,280	68,280	68,280	68,280	68,320	68,320	68,320	68,320	68,320	73,280	73,280	73,280	73,280	73,280	73,320	73,320	73,320	78,280	78,280	78,280	78,280
4	63,480	63,480	68,420	68,420	68,420	68,420	68,420	68,480	68,480	68,480	68,480	68,480	73,420	73,420	73,420	73,420	73,420	73,480	73,480	73,480	78,420	78,420	78,420	78,420
5	63,640	63,640	68,560	68,560	68,560	68,560	68,560	68,640	68,640	68,640	68,640	68,640	73,560	73,560	73,560	73,560	73,560	73,640	73,640	73,640	78,560	78,560	78,560	78,560
6	63,800	63,800	68,700	68,700	68,700	68,700	68,700	68,800	68,800	68,800	68,800	68,800	73,700	73,700	73,700	73,700	73,700	73,800	73,800	73,800	78,700	78,700	78,700	78,700
7	63,960	63,960	68,840	68,840	68,840	68,840	68,840	68,960	68,960	68,960	68,960	68,960	73,840	73,840	73,840	73,840	73,840	73,960	73,960	73,960	78,840	78,840	78,840	78,840
8	64,120	64,120	68,980	68,980	68,980	68,980	68,980	69,120	69,120	69,120	69,120	69,120	73,980	73,980	73,980	73,980	73,980	74,120	74,120	74,120	78,980	78,980	78,980	78,980
9	64,280	64,280	69,120	69,120	69,120	69,120	69,120	69,280	69,280	69,280	69,280	69,280	74,120	74,120	74,120	74,120	74,120	74,280	74,280	74,280	79,120	79,120	79,120	79,120
10	64,440	64,440	69,080	69,080	69,080	69,080	69,080	69,240	69,240	69,240	69,240	69,240	74,260	74,260	74,260	74,260	74,260	74,400	74,400	74,400	79,080	79,080	79,080	79,080
11	64,400	64,400	69,220	69,220	69,220	69,220	69,220	69,400	69,400	69,400	69,400	69,400	74,220	74,220	74,220	74,220	74,220	74,400	74,400	74,400	79,220	79,220	79,220	79,220
12	64,560	64,560	69,360	69,360	69,360	69,360	69,360	69,560	69,560	69,560	69,560	69,560	74,360	74,360	74,360	74,360	74,360	74,560	74,560	74,560	79,360	79,360	79,360	79,360
13	64,720	64,720	69,500	69,500	69,500	69,500	69,500	69,720	69,720	69,720	69,720	69,720	74,500	74,500	74,500	74,500	74,500	74,720	74,720	74,720	79,500	79,500	79,500	79,500
14	64,880	64,880	69,640	69,640	69,640	69,640	69,640	69,880	69,880	69,880	69,880	69,880	74,640	74,640	74,640	74,640	74,640	74,880	74,880	74,880	79,640	79,640	79,640	79,640
15	65,040	65,040	69,780	69,780	69,780	69,780	69,780	70,040	70,040	70,040	70,040	70,040	74,780	74,780	74,780	74,780	74,780	75,040	75,040	75,040	79,780	79,780	79,780	79,780
16	65,200	65,200	69,920	69,920	69,920	69,920	69,920	70,200	70,200	70,200	70,200	70,200	74,920	74,920	74,920	74,920	74,920	75,200	75,200	75,200	79,920	79,920	79,920	79,920
17	65,360	65,360	70,060	70,060	70,060	70,060	70,060	70,360	70,360	70,360	70,360	70,360	75,060	75,060	75,060	75,060	75,060	75,360	75,360	75,360	80,060	80,060	80,060	80,060
18	65,520	65,520	70,200	70,200	70,200	70,200	70,200	70,520	70,520	70,520	70,520	70,520	75,200	75,200	75,200	75,200	75,200	75,520	75,520	75,520	80,200	80,200	80,200	80,200
19	65,680	65,680	70,340	70,340	70,340	70,340	70,340	70,680	70,680	70,680	70,680	70,680	75,340	75,340	75,340	75,340	75,340	75,680	75,680	75,680	80,340	80,340	80,340	80,340
20	65,840	65,840	70,480	70,480	70,480	70,480	70,480	70,840	70,840	70,840	70,840	70,840	75,480	75,480	75,480	75,480	75,480	75,840	75,840	75,840	80,480	80,480	80,480	80,480
21	66,000	66,000	70,620	70,620	70,620	70,620	70,620	71,000	71,000	71,000	71,000	71,000	75,620	75,620	75,620	75,620	75,620	76,000	76,000	76,000	80,620	80,620	80,620	80,620
22	66,160	66,160	70,760	70,760	70,760	70,760	70,760	71,160	71,160	71,160	71,160	71,160	75,760	75,760	75,760	75,760	75,760	76,160	76,160	76,160	80,760	80,760	80,760	80,760

Номера и диаметры D₁ зубьев

Фасочных

Черновых и переходных

Шлифовых

Размеры в мм

Обозначение прокладки	2403-1085		2403-1086		2403-1087 2403-1088		2403-1089 2403-1091		2403-1092		2403-1093		2403-1094 2403-1095		2403-1096 2403-1097		2403-1098		2403-1099		2403-1101 2403-1102		2403-1103 2403-1104		
	Н7-9Н	Н8-11Н	Н7-9Н	Н8-11Н	Н7-9Н	Н8-11Н	Н7-9Н	Н8-11Н	Н7-9Н	Н8-11Н	Н7-9Н	Н8-11Н	Н7-9Н	Н8-11Н	Н7-9Н	Н8-11Н	Н7-9Н	Н8-11Н	Н7-9Н	Н8-11Н	Н7-9Н	Н8-11Н	Н7-9Н	Н8-11Н	
Сочетание полей допус- ков D и e	70×3,5																								
D×m	75×3,5																								
	80×3,5																								
	85×3,5																								
23	66,320	66,320	70,900	70,900	71,320	71,320	71,320	71,320	71,320	71,320	71,320	71,320	71,320	75,900	75,900	76,320	76,320	76,320	76,320	76,320	76,320	80,900	80,900	80,900	80,900
24	66,480	66,480	71,040	71,040	71,480	71,480	71,480	71,480	71,480	71,480	71,480	71,480	71,480	76,040	76,040	76,480	76,480	76,480	76,480	76,480	76,480	81,040	81,040	81,040	81,040
25	66,640	66,640	71,180	71,180	71,640	71,640	71,640	71,640	71,640	71,640	71,640	71,640	71,640	76,180	76,180	76,640	76,640	76,640	76,640	76,640	76,640	81,180	81,180	81,180	81,180
26	66,800	66,800	71,320	71,320	71,800	71,800	71,800	71,800	71,800	71,800	71,800	71,800	71,800	76,320	76,320	76,800	76,800	76,800	76,800	76,800	76,800	81,320	81,320	81,320	81,320
27	66,960	66,960	71,460	71,460	71,960	71,960	71,960	71,960	71,960	71,960	71,960	71,960	71,960	76,460	76,460	76,960	76,960	76,960	76,960	76,960	76,960	81,460	81,460	81,460	81,460
28	67,120	67,120	71,600	71,600	72,120	72,120	72,120	72,120	72,120	72,120	72,120	72,120	72,120	76,600	76,600	77,120	77,120	77,120	77,120	77,120	77,120	81,600	81,600	81,600	81,600
29	67,280	67,280	71,740	71,740	72,280	72,280	72,280	72,280	72,280	72,280	72,280	72,280	72,280	76,740	76,740	77,280	77,280	77,280	77,280	77,280	77,280	81,740	81,740	81,740	81,740
30	67,440	67,440	71,880	71,880	72,440	72,440	72,440	72,440	72,440	72,440	72,440	72,440	72,440	76,880	76,880	77,440	77,440	77,440	77,440	77,440	77,440	81,880	81,880	81,880	81,880
31	67,600	67,600	72,020	72,020	72,600	72,600	72,600	72,600	72,600	72,600	72,600	72,600	72,600	77,020	77,020	77,600	77,600	77,600	77,600	77,600	77,600	82,020	82,020	82,020	82,020
32	67,760	67,760	72,160	72,160	72,760	72,760	72,760	72,760	72,760	72,760	72,760	72,760	72,760	77,160	77,160	77,760	77,760	77,760	77,760	77,760	77,760	82,160	82,160	82,160	82,160
33	67,920	67,920	72,300	72,300	72,920	72,920	72,920	72,920	72,920	72,920	72,920	72,920	72,920	77,300	77,300	77,920	77,920	77,920	77,920	77,920	77,920	82,300	82,300	82,300	82,300
34	68,080	68,080	72,440	72,440	73,080	73,080	73,080	73,080	73,080	73,080	73,080	73,080	73,080	77,440	77,440	78,080	78,080	78,080	78,080	78,080	78,080	82,440	82,440	82,440	82,440
35	68,240	68,240	72,580	72,580	73,240	73,240	73,240	73,240	73,240	73,240	73,240	73,240	73,240	77,580	77,580	78,240	78,240	78,240	78,240	78,240	78,240	82,580	82,580	82,580	82,580
36	68,400	68,400	72,720	72,720	73,400	73,400	73,400	73,400	73,400	73,400	73,400	73,400	73,400	77,720	77,720	78,400	78,400	78,400	78,400	78,400	78,400	82,720	82,720	82,720	82,720
37	68,560	68,560	72,860	72,860	73,560	73,560	73,560	73,560	73,560	73,560	73,560	73,560	73,560	77,860	77,860	78,560	78,560	78,560	78,560	78,560	78,560	82,860	82,860	82,860	82,860
38	68,720	68,720	73,000	73,000	73,720	73,720	73,720	73,720	73,720	73,720	73,720	73,720	73,720	78,000	78,000	78,720	78,720	78,720	78,720	78,720	78,720	83,000	83,000	83,000	83,000
39	68,880	68,880	73,140	73,140	73,880	73,880	73,880	73,880	73,880	73,880	73,880	73,880	73,880	78,140	78,140	78,880	78,880	78,880	78,880	78,880	78,880	83,140	83,140	83,140	83,140
40	69,040	69,040	73,280	73,280	74,040	74,040	74,040	74,040	74,040	74,040	74,040	74,040	74,040	78,280	78,280	79,040	79,040	79,040	79,040	79,040	79,040	83,280	83,280	83,280	83,280
41	69,200	69,200	73,420	73,420	74,200	74,200	74,200	74,200	74,200	74,200	74,200	74,200	74,200	78,420	78,420	79,200	79,200	79,200	79,200	79,200	79,200	83,420	83,420	83,420	83,420
42	69,360	69,360	73,560	73,560	74,360	74,360	74,360	74,360	74,360	74,360	74,360	74,360	74,360	78,560	78,560	79,360	79,360	79,360	79,360	79,360	79,360	83,560	83,560	83,560	83,560
43	69,520	69,520	73,700	73,700	74,520	74,520	74,520	74,520	74,520	74,520	74,520	74,520	74,520	78,700	78,700	79,520	79,520	79,520	79,520	79,520	79,520	83,700	83,700	83,700	83,700
44	69,680	69,680	73,840	73,840	74,680	74,680	74,680	74,680	74,680	74,680	74,680	74,680	74,680	78,840	78,840	79,680	79,680	79,680	79,680	79,680	79,680	83,840	83,840	83,840	83,840

Номера и диаметры D_1 зубьев
шлицевых
черновых и переходных

Размеры в мм

Обозначение протяжки	2403-1085		2403-1086		2403-1087 2403-1088		2403-1089 2403-1091		2403-1092		2403-1093		2403-1094 2403-1095		2403-1096 2403-1097		2403-1098		2403-1099		2403-1101 2403-1102		2403-1103 2403-1104	
	Н7-9Н	Н8-11Н	Н8-11Н	Н7-9Н	Н7-9Н	Н7-9Н	Н8-11Н	Н8-11Н	Н7-9Н	Н7-9Н	Н7-9Н	Н8-11Н	Н8-11Н	Н7-9Н	Н7-9Н	Н8-11Н	Н7-9Н	Н7-9Н	Н7-9Н	Н8-11Н	Н7-9Н	Н7-9Н	Н8-11Н	Н8-11Н
Сочетание полей допус- ков D и e	70×3,5		70×3,5		75×3,5		75×3,5		75×3,5		75×3,5		75×3,5		80×3,5		80×3,5		80×3,5		85×3,5		85×3,5	
	D	e	D	e	D	e	D	e	D	e	D	e	D	e	D	e	D	e	D	e	D	e	D	e
45	69,840	69,840	69,840	69,840	73,980	73,980	73,980	73,980	74,840	74,840	74,840	74,840	78,980	78,980	78,980	78,980	79,840	79,840	79,840	79,840	83,980	83,980	83,980	83,980
46	69,930	69,930	69,930	69,930	74,120	74,120	74,120	74,120	74,930	74,930	74,930	74,930	79,120	79,120	79,120	79,120	79,930	79,930	79,930	79,930	84,120	84,120	84,120	84,120
47	69,970	69,970	69,970	69,970	74,260	74,260	74,260	74,260	74,970	74,970	74,970	74,970	79,260	79,260	79,260	79,260	79,970	79,970	79,970	79,970	84,260	84,260	84,260	84,260
48	69,990	70,000	70,000	70,000	74,400	74,400	74,400	74,400	75,000	75,000	75,000	75,000	79,400	79,400	79,400	79,400	80,000	80,000	80,000	80,000	84,400	84,400	84,400	84,400
49	70,010	70,025	70,025	70,025	74,540	74,540	74,540	74,540	75,025	75,025	75,025	75,025	79,540	79,540	79,540	79,540	80,025	80,025	80,025	80,025	84,540	84,540	84,540	84,540
50	70,030	70,046	70,046	70,046	74,680	74,680	74,680	74,680	75,046	75,046	75,046	75,046	79,680	79,680	79,680	79,680	80,046	80,046	80,046	80,046	84,680	84,680	84,680	84,680
51					74,820	74,820	74,820	74,820					79,820	79,820	79,820	79,820					84,820	84,820	84,820	84,820
52					74,890	74,890	74,890	74,890					79,890	79,890	79,890	79,890					84,890	84,890	84,890	84,890
53					74,940	74,940	74,940	74,940					79,940	79,940	79,940	79,940					84,950	84,950	84,950	84,950
54	70,030	70,046	70,046	70,046	74,970	74,970	74,970	74,970	75,030	75,030	75,030	75,030	79,970	79,970	79,970	79,970	80,030	80,030	80,030	80,030	84,980	84,980	84,980	84,980
55					74,990	74,990	74,990	74,990					79,990	79,990	79,990	79,990					85,000	85,000	85,000	85,000
56					75,010	75,010	75,010	75,010					80,010	80,010	80,010	80,010					85,020	85,020	85,020	85,020
57					75,030	75,030	75,030	75,030					80,030	80,030	80,030	80,030					85,035	85,035	85,035	85,035
58																								
59																								
60																								
61					75,030	75,030	75,030	75,030					80,030	80,030	80,030	80,030					85,035	85,035	85,035	85,035
62																								
63																								

Номера и диаметры D_г зубьев

шлицевых

калндрующих

чистовых

D×m

Размеры в мм

Обозначение прогряжки	85×3,5		90×3,5		60×4		65×4		2403-1118 2403-1119	2403-1121 2403-1122	2403-1123	2403-1124
	2403-1105	2403-1106	2403-1107 2403-1108	2403-1109 2403-1111	2403-1112 2403-1113	2403-1114 2403-1115	2403-1116	2403-1117				
Сочетание полей допуска D и e	H7-9H	H8-11H	H7-9H	H8-11H	H7-9H	H8-11H	H7-9H	H8-11H	H7-9H	H8-11H	H7-9H	H8-11H
D×m	85×3,5		90×3,5		60×4		65×4					
1	78,000	78,000	83,000	83,000	52,000	52,000	52,000	52,000	57,000	57,000	57,000	57,000
2	78,150	78,150	83,140	83,140	52,140	52,140	52,150	52,150	57,140	57,140	57,150	57,150
3	78,300	78,300	83,280	83,280	52,280	52,280	52,300	52,300	57,280	57,280	57,300	57,300
4	78,450	78,450	83,420	83,420	52,420	52,420	52,450	52,450	57,420	57,420	57,450	57,450
5	78,600	78,600	83,560	83,560	52,560	52,560	52,600	52,600	57,560	57,560	57,600	57,600
6	78,750	78,750	83,700	83,700	52,700	52,700	52,750	52,750	57,700	57,700	57,750	57,750
7	78,900	78,900	83,840	83,840	52,840	52,840	52,900	52,900	57,840	57,840	57,900	57,900
8	79,050	79,050	83,980	83,980	52,980	52,980	53,050	53,050	57,980	57,980	58,050	58,050
9	79,200	79,200	84,120	84,120	53,120	53,120	53,200	53,200	58,120	58,120	58,200	58,200
10	79,160	79,160	84,260	84,260	53,260	53,260	53,350	53,350	58,260	58,260	58,350	58,350
11	79,320	79,320	84,220	84,220	53,400	53,400	53,310	53,310	58,400	58,400	58,500	58,500
12	79,480	79,480	84,360	84,360	53,360	53,360	53,460	53,460	58,460	58,460	58,460	58,460
13	79,640	79,640	84,500	84,500	53,500	53,500	53,610	53,610	58,500	58,500	58,610	58,610
14	79,800	79,800	84,640	84,640	53,640	53,640	53,760	53,760	58,640	58,640	58,760	58,760
15	79,960	79,960	84,780	84,780	53,780	53,780	53,910	53,910	58,780	58,780	58,910	58,910
16	80,120	80,120	84,920	84,920	53,920	53,920	54,060	54,060	58,920	58,920	59,060	59,060
17	80,280	80,280	85,060	85,060	54,060	54,060	54,210	54,210	59,060	59,060	59,210	59,210
18	80,440	80,440	85,200	85,200	54,200	54,200	54,360	54,360	59,200	59,200	59,360	59,360
19	80,600	80,600	85,340	85,340	54,340	54,340	54,510	54,510	59,340	59,340	59,510	59,510
20	80,760	80,760	85,480	85,480	54,480	54,480	54,660	54,660	59,480	59,480	59,660	59,660
21	80,920	80,920	85,620	85,620	54,620	54,620	54,810	54,810	59,620	59,620	59,810	59,810
22	81,080	81,080	85,760	85,760	54,760	54,760	54,960	54,960	59,760	59,760	59,960	59,960
23	81,240	81,240	85,900	85,900	54,900	54,900	55,110	55,110	59,900	59,900	60,110	60,110
24	81,400	81,400	86,040	86,040	55,040	55,040	55,260	55,260	60,040	60,040	60,260	60,260

Номера и диаметры D₂ зубьев

Фасочных

Шлицевых

Черновых и переходных

Размеры в мм

Обозначение прокладки	2403-1105		2403-1106		2403-1107 2403-1108		2403-1109 2403-1111		2403-1112 2403-1113		2403-1114 2403-1115		2403-1116		2403-1117		2403-1118 2403-1119		2403-1121 2403-1122		2403-1123		2403-1124			
	Н7-9Н	Н8-11Н	Н7-9Н	Н8-11Н	Н7-9Н	Н8-11Н	Н7-9Н	Н8-11Н	Н7-9Н	Н8-11Н	Н7-9Н	Н8-11Н	Н7-9Н	Н8-11Н	Н7-9Н	Н8-11Н	Н7-9Н	Н8-11Н	Н7-9Н	Н8-11Н	Н7-9Н	Н8-11Н	Н7-9Н	Н8-11Н	Н7-9Н	Н8-11Н
Сочетание полей допусков D и e	85×3,5		85×3,5		90×3,5		90×3,5		90×3,5		90×3,5		90×3,5		90×3,5		90×3,5		90×3,5		90×3,5		90×3,5		90×3,5	
	D	X	D	X	D	X	D	X	D	X	D	X	D	X	D	X	D	X	D	X	D	X	D	X	D	X
25	81,560	81,560	86,180	86,180	86,180	86,180	86,320	86,320	86,320	86,320	86,460	86,460	86,460	86,460	86,600	86,600	86,600	86,600	86,600	86,600	86,600	86,600	86,600	86,600	86,600	86,600
26	81,720	81,720	86,320	86,320	86,320	86,320	86,460	86,460	86,460	86,460	86,600	86,600	86,600	86,600	86,740	86,740	86,740	86,740	86,740	86,740	86,740	86,740	86,740	86,740	86,740	86,740
27	81,880	81,880	86,460	86,460	86,460	86,460	86,600	86,600	86,600	86,600	86,740	86,740	86,740	86,740	86,880	86,880	86,880	86,880	86,880	86,880	86,880	86,880	86,880	86,880	86,880	86,880
28	82,040	82,040	86,600	86,600	86,600	86,600	86,740	86,740	86,740	86,740	86,880	86,880	86,880	86,880	87,020	87,020	87,020	87,020	87,020	87,020	87,020	87,020	87,020	87,020	87,020	87,020
29	82,200	82,200	86,740	86,740	86,740	86,740	86,880	86,880	86,880	86,880	87,020	87,020	87,020	87,020	87,160	87,160	87,160	87,160	87,160	87,160	87,160	87,160	87,160	87,160	87,160	87,160
30	82,360	82,360	86,880	86,880	86,880	86,880	87,020	87,020	87,020	87,020	87,160	87,160	87,160	87,160	87,300	87,300	87,300	87,300	87,300	87,300	87,300	87,300	87,300	87,300	87,300	87,300
31	82,520	82,520	87,020	87,020	87,020	87,020	87,160	87,160	87,160	87,160	87,300	87,300	87,300	87,300	87,440	87,440	87,440	87,440	87,440	87,440	87,440	87,440	87,440	87,440	87,440	87,440
32	82,680	82,680	87,160	87,160	87,160	87,160	87,300	87,300	87,300	87,300	87,440	87,440	87,440	87,440	87,580	87,580	87,580	87,580	87,580	87,580	87,580	87,580	87,580	87,580	87,580	87,580
33	82,840	82,840	87,300	87,300	87,300	87,300	87,440	87,440	87,440	87,440	87,580	87,580	87,580	87,580	87,720	87,720	87,720	87,720	87,720	87,720	87,720	87,720	87,720	87,720	87,720	87,720
34	83,000	83,000	87,440	87,440	87,440	87,440	87,580	87,580	87,580	87,580	87,720	87,720	87,720	87,720	87,860	87,860	87,860	87,860	87,860	87,860	87,860	87,860	87,860	87,860	87,860	87,860
35	83,160	83,160	87,580	87,580	87,580	87,580	87,720	87,720	87,720	87,720	87,860	87,860	87,860	87,860	88,000	88,000	88,000	88,000	88,000	88,000	88,000	88,000	88,000	88,000	88,000	88,000
36	83,320	83,320	87,720	87,720	87,720	87,720	87,860	87,860	87,860	87,860	88,000	88,000	88,000	88,000	88,140	88,140	88,140	88,140	88,140	88,140	88,140	88,140	88,140	88,140	88,140	88,140
37	83,480	83,480	87,860	87,860	87,860	87,860	88,000	88,000	88,000	88,000	88,140	88,140	88,140	88,140	88,280	88,280	88,280	88,280	88,280	88,280	88,280	88,280	88,280	88,280	88,280	88,280
38	83,640	83,640	88,000	88,000	88,000	88,000	88,140	88,140	88,140	88,140	88,280	88,280	88,280	88,280	88,420	88,420	88,420	88,420	88,420	88,420	88,420	88,420	88,420	88,420	88,420	88,420
39	83,800	83,800	88,140	88,140	88,140	88,140	88,280	88,280	88,280	88,280	88,420	88,420	88,420	88,420	88,560	88,560	88,560	88,560	88,560	88,560	88,560	88,560	88,560	88,560	88,560	88,560
40	83,960	83,960	88,280	88,280	88,280	88,280	88,420	88,420	88,420	88,420	88,560	88,560	88,560	88,560	88,700	88,700	88,700	88,700	88,700	88,700	88,700	88,700	88,700	88,700	88,700	88,700
41	84,120	84,120	88,420	88,420	88,420	88,420	88,560	88,560	88,560	88,560	88,700	88,700	88,700	88,700	88,840	88,840	88,840	88,840	88,840	88,840	88,840	88,840	88,840	88,840	88,840	88,840
42	84,280	84,280	88,560	88,560	88,560	88,560	88,700	88,700	88,700	88,700	88,840	88,840	88,840	88,840	88,980	88,980	88,980	88,980	88,980	88,980	88,980	88,980	88,980	88,980	88,980	88,980
43	84,440	84,440	88,700	88,700	88,700	88,700	88,840	88,840	88,840	88,840	89,000	89,000	89,000	89,000	89,120	89,120	89,120	89,120	89,120	89,120	89,120	89,120	89,120	89,120	89,120	89,120
44	84,600	84,600	88,840	88,840	88,840	88,840	88,980	88,980	88,980	88,980	89,120	89,120	89,120	89,120	89,260	89,260	89,260	89,260	89,260	89,260	89,260	89,260	89,260	89,260	89,260	89,260
45	84,760	84,760	88,980	88,980	88,980	88,980	89,120	89,120	89,120	89,120	89,260	89,260	89,260	89,260	89,400	89,400	89,400	89,400	89,400	89,400	89,400	89,400	89,400	89,400	89,400	89,400
46	84,870	84,870	89,120	89,120	89,120	89,120	89,260	89,260	89,260	89,260	89,400	89,400	89,400	89,400	89,540	89,540	89,540	89,540	89,540	89,540	89,540	89,540	89,540	89,540	89,540	89,540
47	84,940	84,940	89,260	89,260	89,260	89,260	89,400	89,400	89,400	89,400	89,540	89,540	89,540	89,540	89,680	89,680	89,680	89,680	89,680	89,680	89,680	89,680	89,680	89,680	89,680	89,680
48	84,980	84,980	89,400	89,400	89,400	89,400	89,540	89,540	89,540	89,540	89,680	89,680	89,680	89,680	89,820	89,820	89,820	89,820	89,820	89,820	89,820	89,820	89,820	89,820	89,820	89,820

Номера и диаметры D₁ зубьев

Шлицевых
черновых и переходных

Размеры в мм

Обозначение протяжки	70×4		73×4		80×4		85×4		90×4										
	2403-1125 2403-1126	Н7-9Н	2403-1127 2403-1128	Н8-11Н	2403-1129 2403-1131	Н7-9Н	2403-1132 2403-1133	Н8-11Н	2403-1134 2403-1135	Н7-9Н	2403-1136 2403-1137	Н8-11Н	2403-1141 2403-1142	2403-1138 2403-1139	Н7-9Н	2403-1141 2403-1142	2403-1143 2403-1144	2403-1145 2403-1146	
Сочетание полей допусков D и e D×m	1	62,000	62,000	62,000	67,000	67,000	67,000	67,000	72,000	72,000	72,000	72,000	77,000	77,000	77,000	77,000	77,000	82,000	82,000
	2	62,140	62,140	62,140	67,140	67,140	67,140	67,140	72,140	72,140	72,140	72,140	77,140	77,140	77,140	77,140	77,140	82,140	82,140
	3	62,280	62,280	62,280	67,280	67,280	67,280	67,280	72,280	72,280	72,280	72,280	77,280	77,280	77,280	77,280	77,280	82,280	82,280
	4	62,420	62,420	62,420	67,420	67,420	67,420	67,420	72,420	72,420	72,420	72,420	77,420	77,420	77,420	77,420	77,420	82,420	82,420
	5	62,560	62,560	62,560	67,560	67,560	67,560	67,560	72,560	72,560	72,560	72,560	77,560	77,560	77,560	77,560	77,560	82,560	82,560
	6	62,700	62,700	62,700	67,700	67,700	67,700	67,700	72,700	72,700	72,700	72,700	77,700	77,700	77,700	77,700	77,700	82,700	82,700
	7	62,840	62,840	62,840	67,840	67,840	67,840	67,840	72,840	72,840	72,840	72,840	77,840	77,840	77,840	77,840	77,840	82,840	82,840
	8	62,980	62,980	62,980	67,980	67,980	67,980	67,980	72,980	72,980	72,980	72,980	77,980	77,980	77,980	77,980	77,980	82,980	82,980
	9	63,120	63,120	63,120	68,120	68,120	68,120	68,120	73,120	73,120	73,120	73,120	78,120	78,120	78,120	78,120	78,120	83,120	83,120
	10	63,260	63,260	63,260	68,260	68,260	68,260	68,260	73,260	73,260	73,260	73,260	78,260	78,260	78,260	78,260	78,260	83,260	83,260
	11	63,220	63,220	63,220	68,400	68,400	68,400	68,400	73,400	73,400	73,400	73,400	78,400	78,400	78,400	78,400	78,400	83,400	83,400
	12	63,360	63,360	63,360	68,360	68,360	68,360	68,360	73,360	73,360	73,360	73,360	78,360	78,360	78,360	78,360	78,360	83,360	83,360
	13	63,500	63,500	63,500	68,500	68,500	68,500	68,500	73,500	73,500	73,500	73,500	78,500	78,500	78,500	78,500	78,500	83,500	83,500
	14	63,640	63,640	63,640	68,640	68,640	68,640	68,640	73,640	73,640	73,640	73,640	78,640	78,640	78,640	78,640	78,640	83,640	83,640
	15	63,780	63,780	63,780	68,780	68,780	68,780	68,780	73,780	73,780	73,780	73,780	78,780	78,780	78,780	78,780	78,780	83,780	83,780
	16	63,920	63,920	63,920	68,920	68,920	68,920	68,920	73,920	73,920	73,920	73,920	78,920	78,920	78,920	78,920	78,920	83,920	83,920
	17	64,060	64,060	64,060	69,060	69,060	69,060	69,060	74,060	74,060	74,060	74,060	79,060	79,060	79,060	79,060	79,060	84,060	84,060
	18	64,200	64,200	64,200	69,200	69,200	69,200	69,200	74,200	74,200	74,200	74,200	79,200	79,200	79,200	79,200	79,200	84,200	84,200
	19	64,340	64,340	64,340	69,340	69,340	69,340	69,340	74,340	74,340	74,340	74,340	79,340	79,340	79,340	79,340	79,340	84,340	84,340
	20	64,480	64,480	64,480	69,480	69,480	69,480	69,480	74,480	74,480	74,480	74,480	79,480	79,480	79,480	79,480	79,480	84,480	84,480
	21	64,620	64,620	64,620	69,620	69,620	69,620	69,620	74,620	74,620	74,620	74,620	79,620	79,620	79,620	79,620	79,620	84,620	84,620
	22	64,760	64,760	64,760	69,760	69,760	69,760	69,760	74,760	74,760	74,760	74,760	79,760	79,760	79,760	79,760	79,760	84,760	84,760
	23	64,900	64,900	64,900	69,900	69,900	69,900	69,900	74,900	74,900	74,900	74,900	79,900	79,900	79,900	79,900	79,900	84,900	84,900
	24	65,040	65,040	65,040	70,040	70,040	70,040	70,040	75,040	75,040	75,040	75,040	80,040	80,040	80,040	80,040	80,040	85,040	85,040
	25	65,180	65,180	65,180	70,180	70,180	70,180	70,180	75,180	75,180	75,180	75,180	80,180	80,180	80,180	80,180	80,180	85,180	85,180

Номера и диаметры D_г зубьев

Фасонных

Черновых и переходных

Шлицевых

Размеры в мм

Обозначение протяжки	2403-1125 2403-1126		2403-1127 2403-1128		2403-1129 2403-1131		2403-1132 2403-1133		2403-1134 2403-1135		2403-1136 2403-1137		2403-1138 2403-1139		2403-1141 2403-1142		2403-1143 2403-1144		2403-1145 2403-1146	
	H7-9H		H8-11H		H7-9H		H8-11H		H7-9H		H8-11H		H7-9H		H8-11H		H7-9H		H8-11H	
Сочетание полей допусков D и e	70×4		75×4		80×4		85×4		90×4											
	D×m		D×m		D×m		D×m		D×m		D×m		D×m		D×m		D×m		D×m	
26	65,320	65,320	65,320	65,320	70,320	70,320	70,320	70,320	75,320	75,320	75,320	75,320	80,320	80,320	80,320	80,320	85,320	85,320	85,320	85,320
27	65,460	65,460	65,460	65,460	70,460	70,460	70,460	70,460	75,460	75,460	75,460	75,460	80,460	80,460	80,460	80,460	85,460	85,460	85,460	85,460
28	65,600	65,600	65,600	65,600	70,600	70,600	70,600	70,600	75,600	75,600	75,600	75,600	80,600	80,600	80,600	80,600	85,600	85,600	85,600	85,600
29	65,740	65,740	65,740	65,740	70,740	70,740	70,740	70,740	75,740	75,740	75,740	75,740	80,740	80,740	80,740	80,740	85,740	85,740	85,740	85,740
30	65,880	65,880	65,880	65,880	70,880	70,880	70,880	70,880	75,880	75,880	75,880	75,880	80,880	80,880	80,880	80,880	85,880	85,880	85,880	85,880
31	66,020	66,020	66,020	66,020	71,020	71,020	71,020	71,020	76,020	76,020	76,020	76,020	81,020	81,020	81,020	81,020	86,020	86,020	86,020	86,020
32	66,160	66,160	66,160	66,160	71,160	71,160	71,160	71,160	76,160	76,160	76,160	76,160	81,160	81,160	81,160	81,160	86,160	86,160	86,160	86,160
33	66,300	66,300	66,300	66,300	71,300	71,300	71,300	71,300	76,300	76,300	76,300	76,300	81,300	81,300	81,300	81,300	86,300	86,300	86,300	86,300
34	66,440	66,440	66,440	66,440	71,440	71,440	71,440	71,440	76,440	76,440	76,440	76,440	81,440	81,440	81,440	81,440	86,440	86,440	86,440	86,440
35	66,580	66,580	66,580	66,580	71,580	71,580	71,580	71,580	76,580	76,580	76,580	76,580	81,580	81,580	81,580	81,580	86,580	86,580	86,580	86,580
36	66,720	66,720	66,720	66,720	71,720	71,720	71,720	71,720	76,720	76,720	76,720	76,720	81,720	81,720	81,720	81,720	86,720	86,720	86,720	86,720
37	66,860	66,860	66,860	66,860	71,860	71,860	71,860	71,860	76,860	76,860	76,860	76,860	81,860	81,860	81,860	81,860	86,860	86,860	86,860	86,860
38	67,000	67,000	67,000	67,000	72,000	72,000	72,000	72,000	77,000	77,000	77,000	77,000	82,000	82,000	82,000	82,000	87,000	87,000	87,000	87,000
39	67,140	67,140	67,140	67,140	72,140	72,140	72,140	72,140	77,140	77,140	77,140	77,140	82,140	82,140	82,140	82,140	87,140	87,140	87,140	87,140
40	67,280	67,280	67,280	67,280	72,280	72,280	72,280	72,280	77,280	77,280	77,280	77,280	82,280	82,280	82,280	82,280	87,280	87,280	87,280	87,280
41	67,420	67,420	67,420	67,420	72,420	72,420	72,420	72,420	77,420	77,420	77,420	77,420	82,420	82,420	82,420	82,420	87,420	87,420	87,420	87,420
42	67,560	67,560	67,560	67,560	72,560	72,560	72,560	72,560	77,560	77,560	77,560	77,560	82,560	82,560	82,560	82,560	87,560	87,560	87,560	87,560
43	67,700	67,700	67,700	67,700	72,700	72,700	72,700	72,700	77,700	77,700	77,700	77,700	82,700	82,700	82,700	82,700	87,700	87,700	87,700	87,700
44	67,840	67,840	67,840	67,840	72,840	72,840	72,840	72,840	77,840	77,840	77,840	77,840	82,840	82,840	82,840	82,840	87,840	87,840	87,840	87,840
45	67,980	67,980	67,980	67,980	72,980	72,980	72,980	72,980	77,980	77,980	77,980	77,980	82,980	82,980	82,980	82,980	87,980	87,980	87,980	87,980
46	68,120	68,120	68,120	68,120	73,120	73,120	73,120	73,120	78,120	78,120	78,120	78,120	83,120	83,120	83,120	83,120	88,120	88,120	88,120	88,120
47	68,260	68,260	68,260	68,260	73,260	73,260	73,260	73,260	78,260	78,260	78,260	78,260	83,260	83,260	83,260	83,260	88,260	88,260	88,260	88,260
48	68,400	68,400	68,400	68,400	73,400	73,400	73,400	73,400	78,400	78,400	78,400	78,400	83,400	83,400	83,400	83,400	88,400	88,400	88,400	88,400
49	68,540	68,540	68,540	68,540	73,540	73,540	73,540	73,540	78,540	78,540	78,540	78,540	83,540	83,540	83,540	83,540	88,540	88,540	88,540	88,540
50	68,680	68,680	68,680	68,680	73,680	73,680	73,680	73,680	78,680	78,680	78,680	78,680	83,680	83,680	83,680	83,680	88,680	88,680	88,680	88,680

Номера и диаметры D₁ зубьев

шлицевых

черновых и переходных

Размеры в мм

Обозначение протяжки	2403-1125 2403-1126		2403-1127 2403-1128		2403-1129 2403-1131		2403-1132 2403-1133		2403-1134 2403-1135		2403-1136 2403-1137		2403-1138 2403-1139		2403-1141 2403-1142		2403-1143 2403-1144		2403-1145 2403-1146	
	H7-9H		H8-11H		H7-9H		H8-11H		H7-9H		H8-11H		H7-9H		H8-11H		H7-9H		H8-11H	
Сочетание полей допусков D и e	70×4		75×4		80×4		85×4		90×4											
	D×m																			
черновых и переходных	51	68,820	68,820	73,820	73,820	78,820	78,820	78,820	78,820	83,820	83,820	83,820	83,820	88,820	88,820	88,820	88,820	88,820	88,820	88,820
	52	68,960	68,960	73,960	73,960	78,960	78,960	78,960	78,960	83,960	83,960	83,960	83,960	88,960	88,960	88,960	88,960	88,960	88,960	88,960
	53	69,100	69,100	74,100	74,100	79,100	79,100	79,100	79,100	84,100	84,100	84,100	84,100	89,100	89,100	89,100	89,100	89,100	89,100	89,100
	54	69,240	69,240	74,240	74,240	79,240	79,240	79,240	79,240	84,240	84,240	84,240	84,240	89,240	89,240	89,240	89,240	89,240	89,240	89,240
	55	69,380	69,380	74,380	74,380	79,380	79,380	79,380	79,380	84,380	84,380	84,380	84,380	89,380	89,380	89,380	89,380	89,380	89,380	89,380
	56	69,520	69,520	74,520	74,520	79,520	79,520	79,520	79,520	84,520	84,520	84,520	84,520	89,520	89,520	89,520	89,520	89,520	89,520	89,520
	57	69,660	69,660	74,660	74,660	79,660	79,660	79,660	79,660	84,660	84,660	84,660	84,660	89,660	89,660	89,660	89,660	89,660	89,660	89,660
шлицевых	58	69,800	69,800	74,800	74,800	79,800	79,800	79,800	79,800	84,800	84,800	84,800	84,800	89,800	89,800	89,800	89,800	89,800	89,800	89,800
	59	69,880	69,880	74,880	74,880	79,880	79,880	79,880	79,880	84,880	84,880	84,880	84,880	89,880	89,880	89,880	89,880	89,880	89,880	89,880
	60	69,940	69,940	74,940	74,940	79,940	79,940	79,940	79,940	84,940	84,940	84,940	84,940	89,940	89,940	89,940	89,940	89,940	89,940	89,940
	61	69,970	69,970	74,970	74,970	79,970	79,970	79,970	79,970	84,970	84,970	84,970	84,970	89,970	89,970	89,970	89,970	89,970	89,970	89,970
калибрующих	62	69,990	70,000	74,990	75,000	79,990	80,000	80,000	80,000	85,000	85,000	85,000	85,000	90,000	90,000	90,000	90,000	90,000	90,000	90,000
	63	70,010	70,025	75,010	75,025	80,010	80,025	80,025	80,025	85,025	85,025	85,025	85,025	90,025	90,025	90,025	90,025	90,025	90,025	90,025
	64	70,030	70,046	75,030	75,046	80,030	80,046	80,046	80,046	85,035	85,035	85,035	85,035	90,035	90,035	90,035	90,035	90,035	90,035	90,035
	65	70,030	70,046	75,030	75,046	80,030	80,046	80,046	80,046	85,035	85,035	85,035	85,035	90,035	90,035	90,035	90,035	90,035	90,035	90,035
66																				
67																				
68																				
69																				
70																				

Номера и диаметры D₁ зубьев

Размеры в мм

Обозначение прогнжки	2403-1147		2403-1148		2403-1149		2403-1151		2403-1152		2403-1153		2403-1154		2403-1155		2403-1156	
	Н7-9Н	Н8-11Н	Н7-9Н	Н8-11Н	Н7-9Н	Н8-11Н	Н7-9Н	Н8-11Н	Н7-9Н	Н8-11Н	Н7-9Н	Н8-11Н	Н7-9Н	Н8-11Н	Н7-9Н	Н8-11Н	Н7-9Н	Н8-11Н
Сочетание полей допусков D и e	70×5		75×5		80×5		85×5		90×5									
	D×m		D×m		D×m		D×m		D×m		D×m		D×m		D×m		D×m	
Фасонных	1	60,000	60,000	65,000	65,000	70,000	70,000	70,000	75,000	75,000	80,000	80,000	80,000	80,000	80,000	80,000	80,000	80,000
	2	60,180	60,180	65,180	65,180	70,180	70,180	70,180	75,180	75,180	80,180	80,180	80,180	80,180	80,180	80,180	80,180	80,180
	3	60,360	60,360	65,360	65,360	70,360	70,360	70,360	75,360	75,360	80,360	80,360	80,360	80,360	80,360	80,360	80,360	80,360
	4	60,540	60,540	65,540	65,540	70,540	70,540	70,540	75,540	75,540	80,540	80,540	80,540	80,540	80,540	80,540	80,540	80,540
	5	60,720	60,720	65,720	65,720	70,720	70,720	70,720	75,720	75,720	80,720	80,720	80,720	80,720	80,720	80,720	80,720	80,720
	6	60,900	60,900	65,900	65,900	70,900	70,900	70,900	75,900	75,900	80,900	80,900	80,900	80,900	80,900	80,900	80,900	80,900
	7	61,080	61,080	66,080	66,080	71,080	71,080	71,080	76,080	76,080	81,080	81,080	81,080	81,080	81,080	81,080	81,080	81,080
	8	61,260	61,260	66,260	66,260	71,260	71,260	71,260	76,260	76,260	81,260	81,260	81,260	81,260	81,260	81,260	81,260	81,260
	9	61,440	61,440	66,440	66,440	71,440	71,440	71,440	76,440	76,440	81,440	81,440	81,440	81,440	81,440	81,440	81,440	81,440
	10	61,400	61,400	66,620	66,620	71,620	71,620	71,620	76,620	76,620	81,620	81,620	81,620	81,620	81,620	81,620	81,620	81,620
Шлицевых	11	61,580	61,580	66,580	66,580	71,580	71,580	71,580	76,580	76,580	81,580	81,580	81,580	81,580	81,580	81,580	81,580	81,580
	12	61,760	61,760	66,760	66,760	71,760	71,760	71,760	76,760	76,760	81,760	81,760	81,760	81,760	81,760	81,760	81,760	81,760
	13	61,940	61,940	66,940	66,940	71,940	71,940	71,940	76,940	76,940	81,940	81,940	81,940	81,940	81,940	81,940	81,940	81,940
	14	62,120	62,120	67,120	67,120	72,120	72,120	72,120	77,120	77,120	82,120	82,120	82,120	82,120	82,120	82,120	82,120	82,120
	15	62,300	62,300	67,300	67,300	72,300	72,300	72,300	77,300	77,300	82,300	82,300	82,300	82,300	82,300	82,300	82,300	82,300
	16	62,480	62,480	67,480	67,480	72,480	72,480	72,480	77,480	77,480	82,480	82,480	82,480	82,480	82,480	82,480	82,480	82,480
	17	62,660	62,660	67,660	67,660	72,660	72,660	72,660	77,660	77,660	82,660	82,660	82,660	82,660	82,660	82,660	82,660	82,660
	18	62,840	62,840	67,840	67,840	72,840	72,840	72,840	77,840	77,840	82,840	82,840	82,840	82,840	82,840	82,840	82,840	82,840
	19	63,020	63,020	68,020	68,020	73,020	73,020	73,020	78,020	78,020	83,020	83,020	83,020	83,020	83,020	83,020	83,020	83,020
	20	63,200	63,200	68,200	68,200	73,200	73,200	73,200	78,200	78,200	83,200	83,200	83,200	83,200	83,200	83,200	83,200	83,200
	21	63,380	63,380	68,380	68,380	73,380	73,380	73,380	78,380	78,380	83,380	83,380	83,380	83,380	83,380	83,380	83,380	83,380
	22	63,560	63,560	68,560	68,560	73,560	73,560	73,560	78,560	78,560	83,560	83,560	83,560	83,560	83,560	83,560	83,560	83,560
	23	63,740	63,740	68,740	68,740	73,740	73,740	73,740	78,740	78,740	83,740	83,740	83,740	83,740	83,740	83,740	83,740	83,740
	24	63,920	63,920	68,920	68,920	73,920	73,920	73,920	78,920	78,920	83,920	83,920	83,920	83,920	83,920	83,920	83,920	83,920
	25	64,100	64,100	69,100	69,100	74,100	74,100	74,100	79,100	79,100	84,100	84,100	84,100	84,100	84,100	84,100	84,100	84,100

Номера и диаметры D_г зубьев

Черновых и переходных

Размеры в мм

Обозначение протяжки	Размеры в мм											
	2403-1147		2403-1148		2403-1149		2403-1151		2403-1152		2403-1153	
	Н7-9Н	Н8-11Н	Н7-9Н	Н8-11Н	Н7-9Н	Н8-11Н	Н7-9Н	Н8-11Н	Н7-9Н	Н8-11Н	Н7-9Н	Н8-11Н
26	70×5		75×5		80×5		85×5		90×5		90×5	
	64,280	64,280	69,280	69,280	69,280	69,280	74,280	74,280	74,280	74,280	79,280	84,280
27	64,460	64,460	69,460	69,460	69,460	69,460	74,460	74,460	74,460	74,460	79,460	84,460
28	64,640	64,640	69,640	69,640	69,640	69,640	74,640	74,640	74,640	74,640	79,640	84,640
29	64,820	64,820	69,820	69,820	69,820	69,820	74,820	74,820	74,820	74,820	79,820	84,820
30	65,000	65,000	70,000	70,000	70,000	70,000	75,000	75,000	75,000	75,000	80,000	85,000
31	65,180	65,180	70,180	70,180	70,180	70,180	75,180	75,180	75,180	75,180	80,180	85,180
32	65,360	65,360	70,360	70,360	70,360	70,360	75,360	75,360	75,360	75,360	80,360	85,360
33	65,540	65,540	70,540	70,540	70,540	70,540	75,540	75,540	75,540	75,540	80,540	85,540
34	65,720	65,720	70,720	70,720	70,720	70,720	75,720	75,720	75,720	75,720	80,720	85,720
35	65,900	65,900	70,900	70,900	70,900	70,900	75,900	75,900	75,900	75,900	80,900	85,900
36	66,080	66,080	71,080	71,080	71,080	71,080	76,080	76,080	76,080	76,080	81,080	86,080
37	66,260	66,260	71,260	71,260	71,260	71,260	76,260	76,260	76,260	76,260	81,260	86,260
38	66,440	66,440	71,440	71,440	71,440	71,440	76,440	76,440	76,440	76,440	81,440	86,440
39	66,620	66,620	71,620	71,620	71,620	71,620	76,620	76,620	76,620	76,620	81,620	86,620
40	66,800	66,800	71,800	71,800	71,800	71,800	76,800	76,800	76,800	76,800	81,800	86,800
41	66,980	66,980	71,980	71,980	71,980	71,980	76,980	76,980	76,980	76,980	81,980	86,980
42	67,160	67,160	72,160	72,160	72,160	72,160	77,160	77,160	77,160	77,160	82,160	87,160
43	67,340	67,340	72,340	72,340	72,340	72,340	77,340	77,340	77,340	77,340	82,340	87,340
44	67,520	67,520	72,520	72,520	72,520	72,520	77,520	77,520	77,520	77,520	82,520	87,520
45	67,700	67,700	72,700	72,700	72,700	72,700	77,700	77,700	77,700	77,700	82,700	87,700
46	67,880	67,880	72,880	72,880	72,880	72,880	77,880	77,880	77,880	77,880	82,880	87,880
47	68,060	68,060	73,060	73,060	73,060	73,060	78,060	78,060	78,060	78,060	83,060	88,060
48	68,240	68,240	73,240	73,240	73,240	73,240	78,240	78,240	78,240	78,240	83,240	88,240
49	68,420	68,420	73,420	73,420	73,420	73,420	78,420	78,420	78,420	78,420	83,420	88,420
50	68,600	68,600	73,600	73,600	73,600	73,600	78,600	78,600	78,600	78,600	83,600	88,600

Номера и диаметры D, зубьев

Шлицевых

черновых и переходных

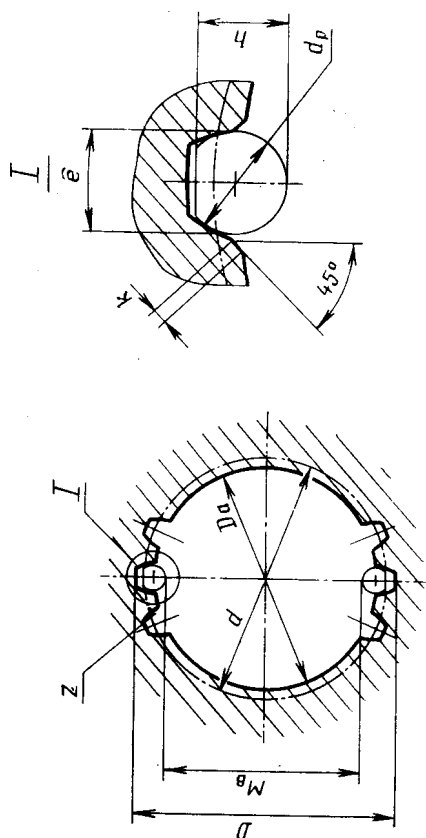
D×m

Сочетание полей
допусков D и eОбозначение
протяжки

Размеры в мм

Обозначение протяжки	2403-1147		2403-1148		2403-1149		2403-1151		2403-1152		2403-1153		2403-1154		2403-1155		2403-1156		2403-1157		
	Н7-9Н		Н8-11Н		Н7-9Н		Н8-11Н		Н7-9Н		Н8-11Н		Н7-9Н		Н8-11Н		Н7-9Н		Н8-11Н		
Сочетание полей допусков D и e	70×5		70×5		75×5		75×5		80×5		80×5		85×5		85×5		90×5		90×5		
	D×m		D×m		D×m		D×m		D×m		D×m		D×m		D×m		D×m		D×m		
черновых и переходных	51	68,780	68,780	68,780	73,780	78,780	78,780	73,780	78,780	78,780	78,780	78,780	83,780	83,780	83,780	83,780	88,780	88,780	88,780	88,780	
	52	68,960	68,960	68,960	73,960	78,960	78,960	73,960	78,960	78,960	78,960	78,960	83,960	83,960	83,960	83,960	88,960	88,960	88,960	88,960	
	53	69,140	69,140	69,140	74,140	79,140	79,140	74,140	79,140	79,140	79,140	79,140	84,140	84,140	84,140	84,140	89,140	89,140	89,140	89,140	
	54	69,320	69,320	69,320	74,320	79,320	79,320	74,320	79,320	79,320	79,320	79,320	84,320	84,320	84,320	84,320	89,320	89,320	89,320	89,320	
	55	69,500	69,500	69,500	74,500	79,500	79,500	74,500	79,500	79,500	79,500	79,500	84,500	84,500	84,500	84,500	89,500	89,500	89,500	89,500	
	56	69,680	69,680	69,680	74,680	79,680	79,680	74,680	79,680	79,680	79,680	79,680	84,680	84,680	84,680	84,680	89,680	89,680	89,680	89,680	
	57	69,840	69,840	69,840	74,840	79,840	79,840	74,840	79,840	79,840	79,840	79,840	84,850	84,850	84,850	84,850	89,850	89,850	89,850	89,850	
	58	69,930	69,930	69,930	74,930	79,930	79,930	74,930	79,930	79,930	79,930	79,930	84,940	84,940	84,940	84,940	89,940	89,940	89,940	89,940	
шлицевых	59	69,970	69,970	69,970	74,970	79,970	79,970	74,970	79,970	79,970	79,970	79,970	84,980	84,980	84,980	84,980	89,980	89,980	89,980	89,980	
	60	69,990	70,000	70,000	74,990	79,990	79,990	75,000	79,990	79,990	80,000	80,000	85,000	85,010	85,010	90,010	90,010	90,010	90,010	90,010	
	61	70,010	70,025	70,025	75,010	80,010	80,010	75,025	80,010	80,010	80,025	80,025	85,020	85,035	85,035	90,035	90,035	90,035	90,035	90,035	
	62	70,030	70,046	70,046	75,030	80,030	80,030	75,046	80,030	80,030	80,046	80,046	85,035	85,054	85,054	90,035	90,035	90,035	90,035	90,035	
калибрующих	63																				
	64																				
	65	70,030	70,046	70,046	75,030	80,030	80,030	75,046	80,030	80,030	80,046	80,046	85,035	85,054	85,054	90,035	90,035	90,035	90,035	90,054	
	66																				
	67																				
	68																				

Номера и диаметры D_г зубьев



Черт. 2

Размеры в мм

Обозначение протяжки	D × m	z	Сочетание полей допусков D и e	d	e	D _a (поле допуска Н11)	k	d _p	h	M _e		Данна протягивания		Усилие протягивания P, Н(кгс) при переднем угле		
										Наим.	Верхн. откл.	Сталь и алюминий вые сплавы	Чугун, бронза, латунь	20°	15°	10°
2403-0961; 2403-0962	45 × 3	13	H7-9H	39	6,271	39	0,45	5,455	5,2	+0,077	30-76	30-90	99800 (10170)	109200 (11130)	117400 (11970)	
H8-11H			30-76							30-90	109200 (11130)	117400 (11970)				
H7-9H			40-102							40-120	124600 (12700)	136350 (13900)	146650 (14950)			
2403-0965; 2403-0966	48 × 3	14	H7-9H	42	6,271	42	0,45	5,455	5,2	+0,077	30-76	30-90	106350 (10840)	116350 (11860)	125100 (12750)	
H8-11H			30-76							30-90	106350 (10840)	116350 (11860)				
H7-9H			40-102							40-120	132400 (13500)	145200 (14800)	156000 (15900)			
2403-0972; 2403-0973	50 × 3	15	H7-9H	45	5,694	45	0,45	5,455	5,2	+0,083	30-76	30-90	111150 (11330)	121650 (12400)	130750 (13330)	
H8-11H			30-76							30-90	111150 (11330)	121650 (12400)				
H7-9H			40-102							40-120	162850 (16600)	178050 (18150)	191300 (19500)			
2403-0974; 2403-0975	50 × 3	15	H7-9H	45	5,694	45	0,45	5,455	5,2	+0,166	40-108	40-130	162850 (16600)	178050 (18150)	191300 (19500)	
H8-11H			40-108							40-130	162850 (16600)	178050 (18150)				
H7-9H			40-108							40-130	162850 (16600)	178050 (18150)				
2403-0976; 2403-0977	50 × 3	15	H7-9H	45	5,694	45	0,45	5,455	5,2	+0,083	40-108	40-130	162850 (16600)	178050 (18150)	191300 (19500)	
H8-11H			40-108							40-130	162850 (16600)	178050 (18150)				
H7-9H			40-108							40-130	162850 (16600)	178050 (18150)				
2403-0978; 2403-0979	50 × 3	15	H7-9H	45	5,694	45	0,45	5,455	5,2	+0,083	40-108	40-130	162850 (16600)	178050 (18150)	191300 (19500)	
H8-11H			40-108							40-130	162850 (16600)	178050 (18150)				
H7-9H			40-108							40-130	162850 (16600)	178050 (18150)				
2403-0981; 2403-0982	50 × 3	15	H7-9H	45	5,694	45	0,45	5,455	5,2	+0,083	40-108	40-130	162850 (16600)	178050 (18150)	191300 (19500)	
H8-11H			40-108							40-130	162850 (16600)	178050 (18150)				
H7-9H			40-108							40-130	162850 (16600)	178050 (18150)				
2403-0983; 2403-0984	50 × 3	15	H7-9H	45	5,694	45	0,45	5,455	5,2	+0,083	40-108	40-130	162850 (16600)	178050 (18150)	191300 (19500)	
H8-11H			40-108							40-130	162850 (16600)	178050 (18150)				
H7-9H			40-108							40-130	162850 (16600)	178050 (18150)				
2403-0985; 2403-0986	50 × 3	15	H7-9H	45	5,694	45	0,45	5,455	5,2	+0,166	40-108	40-130	162850 (16600)	178050 (18150)	191300 (19500)	
H8-11H			40-108							40-130	162850 (16600)	178050 (18150)				
H7-9H			40-108							40-130	162850 (16600)	178050 (18150)				

Размеры в мм

Обозначение протяжки	D×m	z	Сочетание полей допусков D и e	d	e	D _a (поле допусков H11)	k	d _p	h	M ₈		Длина протягивания		Усилие протягивания P, Н(кгс) при переднем угле		
										Наим.	Верхн. откл.	Сталь и алюминий, вые сплавы	Чугун, бронза, латунь	50°	15°	10°
2403-0987; 2403-0988	52×3	16	H7-9H	48		46				+0,091	30-76	30-90	119100 (12140)	130300 (13280)	140100 (14280)	
2403-0989; 2403-0991			H8-11H							+0,182	40-108	40-130	174300 (17770)	190700 (19440)	205000 (20900)	
2403-0992; 2403-0993	55×3	17	H7-9H	51	5,117	49				+0,101	32-82	32-100	142450 (14520)	155800 (15880)	167450 (17070)	
2403-0994; 2403-0995			H8-11H							+0,199	45-120	45-145	190300 (19400)	208000 (21200)	223650 (22800)	
2403-0996; 2403-0997			H7-9H							+0,086	32-82	32-100	155700 (15870)	170300 (17360)	183150 (18670)	
2403-0998; 2403-0999			H8-11H							+0,172	45-120	45-145	207600 (21160)	227100 (23150)	244250 (24900)	
2403-1001; 2403-1002	60×3	18	H7-9H	54	6,271	54				+0,086	32-82	32-100	173050 (17640)	189300 (19300)	203550 (20750)	
2403-1003; 2403-1004			H8-11H							+0,199	45-120	45-145	190300 (19400)	208000 (21200)	223650 (22800)	
2403-1005; 2403-1006	65×3	20	H7-9H	60	5,694	59	0,45	5,455		+0,091	32-82	32-100	173050 (17640)	189300 (19300)	203550 (20750)	
2403-1007; 2403-1008			H8-11H							+0,182	45-120	45-145	207600 (21160)	227100 (23150)	244250 (24900)	
2403-1009; 2403-1011	70×3	22	H7-9H	66	5,117	64				+0,091	45-130	45-160	256200 (26120)	280400 (28580)	301150 (30700)	
2403-1010; 2403-1012			H8-11H							+0,192	45-120	45-145	190300 (19400)	208000 (21200)	223650 (22800)	
2403-1011; 2403-1013	75×3	24	H7-9H	72	4,539	69				+0,091	32-96	32-110	216100 (22030)	236400 (24100)	254100 (25900)	
2403-1014; 2403-1015			H8-11H							+0,192	45-120	45-145	190300 (19400)	208000 (21200)	223650 (22800)	
2403-1016; 2403-1017	80×3	25	H7-9H	75	5,694	74				+0,097	32-96	32-110	234450 (23900)	256400 (26140)	275650 (28100)	
2403-1018; 2403-1019			H8-11H							+0,203	45-120	45-145	190300 (19400)	208000 (21200)	223650 (22800)	
2403-1021; 2403-1022	75×3	24	H7-9H	72	4,539	69				+0,102	32-96	32-110	234450 (23900)	256400 (26140)	275650 (28100)	
2403-1023; 2403-1024			H8-11H							+0,203	45-120	45-145	190300 (19400)	208000 (21200)	223650 (22800)	
2403-1025; 2403-1026	80×3	25	H7-9H	75	5,694	74				+0,102	32-96	32-110	234450 (23900)	256400 (26140)	275650 (28100)	
2403-1027; 2403-1028			H8-11H							+0,203	45-120	45-145	190300 (19400)	208000 (21200)	223650 (22800)	
2403-1029; 2403-1031	75×3	24	H7-9H	72	4,539	69				+0,102	32-96	32-110	234450 (23900)	256400 (26140)	275650 (28100)	
2403-1032; 2403-1033			H8-11H							+0,203	45-120	45-145	190300 (19400)	208000 (21200)	223650 (22800)	
2403-1034; 2403-1035	80×3	25	H7-9H	75	5,694	74				+0,102	32-96	32-110	234450 (23900)	256400 (26140)	275650 (28100)	
2403-1036; 2403-1037			H8-11H							+0,203	45-120	45-145	190300 (19400)	208000 (21200)	223650 (22800)	
2403-1038; 2403-1039	80×3	25	H7-9H	75	5,694	74				+0,090	32-96	32-110	251150 (25600)	274700 (28000)	295300 (30100)	
2403-1041; 2403-1042			H8-11H							+0,179	48-150	48-180	303100 (30900)	331600 (33800)	356600 (36350)	
2403-1043; 2403-1044	80×3	25	H7-9H	75	5,694	74				+0,090	32-96	32-110	251150 (25600)	274700 (28000)	295300 (30100)	
2403-1045			H8-11H							+0,179	48-150	48-180	303100 (30900)	331600 (33800)	356600 (36350)	
2403-1046	80×3	25	H8-11H	75	5,694	74				+0,179	48-150	48-180	303100 (30900)	331600 (33800)	356600 (36350)	

Размеры в мм

Обозначение протяжки	D × m	z	Сочетание полей допус- ков D и e	d	e	D _a (поле допус- ка H11)	k	d _p	h	M ₀		Усилие протягивания			Усилие протягивания P, Н(кгс) при переднем угле		
										Наим.	Верхн. откл.	Сталь и алюмини- евые спла- вы	Чугун, бронза, латунь	20°	15°	10°	
																	32—96
2403-1047; 2403-1048	85 × 3	27	H7—9H	81	5,117	79	0,45	5,455	5,2	+0,094	73,332	32—96	32—110	265250 (27040)	290200 (29580)	311950 (31800)	
2403-1049; 2403-1051			H8—11H							+0,188	73,388	50—157	50—190	319800 (32600)	350000 (35680)	376200 (38350)	
2403-1052			H7—9H							+0,094	73,332	32—96	32—110	286450 (29200)	313150 (31920)	336500 (34300)	
2403-1053	90 × 3	28	H8—11H	84	6,271	84	0,45	5,455	5,2	+0,188	73,388	48—150	48—180	309000 (31500)	338050 (34460)	363450 (37050)	
2403-1054; 2403-1055			H7—9H							+0,086	78,549	32—96	32—110	286450 (29200)	313150 (31920)	336500 (34300)	
2403-1056; 2403-1057			H8—11H							+0,172	78,601	48—150	48—180	309000 (31500)	338050 (34460)	363450 (37050)	
2403-1058	55 × 3,5	14	H7—9H	49	6,739	48	0,52	6,518	—	+0,086	78,601	32—96	32—110	137350 (14000)	150300 (15320)	161600 (16470)	
2403-1059			H8—11H							+0,172	78,601	48—150	48—180	309000 (31500)	338050 (34460)	363450 (37050)	
2403-1061; 2403-1062			H7—9H							+0,086	41,101	32—82	32—100	137350 (14000)	150300 (15320)	161600 (16470)	
2403-1063; 2403-1064	60 × 3,5	16	H8—11H	56	5,584	53	0,52	5,8	—	+0,170	41,147	45—120	42—145	183650 (18720)	200900 (20480)	215800 (22000)	
2403-1065			H7—9H							+0,086	41,101	32—82	32—100	137350 (14000)	150300 (15320)	161600 (16470)	
2403-1066			H8—11H							+0,170	41,147	45—120	42—145	183650 (18720)	200900 (20480)	215800 (22000)	
2403-1067; 2403-1068	65 × 3,5	18	H7—9H	63	4,430	58	0,52	6,212	—	+0,106	46,823	32—82	32—100	154400 (15740)	168900 (17220)	181500 (18500)	
2403-1069; 2403-1071			H8—11H							+0,210	46,887	45—120	45—145	206200 (21020)	225600 (23000)	242300 (24700)	
2403-1072			H7—9H							+0,106	46,823	32—82	32—100	154400 (15740)	168900 (17220)	181500 (18500)	
2403-1073	65 × 3,5	18	H8—11H	63	4,430	58	0,52	6,212	—	+0,210	46,887	45—120	45—145	206200 (21020)	225600 (23000)	242300 (24700)	
2403-1074; 2403-1075			H7—9H							+0,138	51,143	32—82	32—100	163250 (16640)	178550 (18200)	192000 (19570)	
2403-1076; 2403-1077			H8—11H							+0,271	51,226	45—120	45—145	206200 (21020)	225600 (23000)	242300 (24700)	
2403-1078	70 × 3,5	18	H7—9H	63	7,316	63	0,52	6,518	—	+0,138	51,143	32—82	32—100	163250 (16640)	178550 (18200)	192000 (19570)	
2403-1079			H8—11H							+0,271	51,226	45—120	45—145	206200 (21020)	225600 (23000)	242300 (24700)	
2403-1081; 2403-1082			H7—9H							+0,088	56,167	32—82	32—100	163250 (16640)	178550 (18200)	192000 (19570)	
2403-1083; 2403-1084	70 × 3,5	18	H8—11H	63	7,316	63	0,52	6,518	—	+0,174	56,220	45—130	45—160	241300 (24600)	264200 (26930)	284000 (28950)	
2403-1085			H7—9H							+0,088	56,167	32—82	32—100	163250 (16640)	178550 (18200)	192000 (19570)	
2403-1086			H8—11H							+0,271	56,220	45—120	45—145	206200 (21020)	225600 (23000)	242300 (24700)	
2403-1087; 2403-1088	75 × 3,5	20	H7—9H	70	6,162	68	0,52	6,212	5,8	+0,088	62,018	45—140	45—170	267300 (27250)	292550 (29820)	314500 (32060)	
2403-1089; 2403-1091			H8—11H							+0,174	62,220	45—130	45—160	241300 (24600)	264200 (26930)	284000 (28950)	
2403-1092			H7—9H							+0,088	56,167	32—82	32—100	163250 (16640)	178550 (18200)	192000 (19570)	
2403-1093	75 × 3,5	20	H8—11H	70	6,162	68	0,52	6,212	5,8	+0,188	62,074	45—140	45—170	267300 (27250)	292550 (29820)	314500 (32060)	
2403-1094			H7—9H							+0,094	62,018	32—96	32—110	231500 (23600)	253100 (25800)	272100 (27740)	
2403-1095			H8—11H							+0,188	62,220	45—130	45—160	241300 (24600)	264200 (26930)	284000 (28950)	

Размеры в мм

Обозначение прокатки	D × m	z	Сочетание полей допус- ков D и e	d	e	D _a (поле допус- ка H11)	k	d _p	k	M ₈		Длина протягивания		Усилие протягивания P, Н (кгс) при переднем угле		
										Наим.	Верхн. откл.	Сталь и алюминие- вые спла- вы	Чугун, бронза, латунь.	20°	15°	10°
2403-1094; 2403-1095	80 × 3,5	22	H7—9H	77	5,007	73	0,52	6,212	5,8	66,791	+0,211	32—96	32—110	243000 (24770)	265850 (27100)	285850 (29140)
2403-1096; 2403-1097			H8—11H							66,791	+0,107	45—140	308400 (31440)	337450 (34400)	363000 (37000)	
2403-1098			H7—9H							66,791	+0,211	32—96	256700 (26170)	280850 (28630)	301950 (30780)	
2403-1099	85 × 3,5	24	H8—11H	84	3,852	78	0,52	5,455	5,2	73,928	+0,108	32—96	32—110	256700 (26170)	280850 (28630)	301950 (30780)
2403-1101; 2403-1102			H7—9H							73,928	+0,214	45—140	309300 (31530)	338450 (34500)	363950 (37100)	
2403-1103; 2403-1104			H8—11H							73,928	+0,108	32—96	282150 (28760)	308700 (31470)	332000 (33840)	
2403-1105	90 × 3,5	24	H7—9H	84	6,739	83	0,52	6,212	5,8	77,079	+0,089	32—96	32—110	282150 (28760)	308700 (31470)	332000 (33840)
2403-1106			H8—11H							77,132	+0,177	32—96	149600 (15250)	163600 (16680)	175600 (17900)	
2403-1107; 2403-1108			H7—9H							77,132	+0,108	45—140	210900 (21500)	230550 (23500)	247900 (25270)	
2403-1109; 2403-1111	60 × 4	13	H8—11H	52	8,362	52	0,60	7,000	6,6	45,144	+0,084	45—115	45—140	210900 (21500)	230550 (23500)	247900 (25270)
2403-1112; 2403-1113			H7—9H							45,195	+0,165	32—82	164100 (16730)	176900 (18030)	190300 (19400)	
2403-1114; 2403-1115			H8—11H							45,195	+0,084	45—115	227800 (23220)	249200 (25400)	267800 (27300)	
2403-1116	65 × 4	15	H7—9H	60	6,630	57	0,60	7,000	6,6	50,026	+0,102	45—115	45—140	210900 (21500)	230550 (23500)	247900 (25270)
2403-1117			H8—11H							50,087	+0,202	32—82	164100 (16730)	176900 (18030)	190300 (19400)	
2403-1118; 2403-1119			H7—9H							50,087	+0,165	45—115	227800 (23220)	249200 (25400)	267800 (27300)	
2403-1121; 2403-1122	70 × 4	16	H8—11H	64	7,207	62	0,60	7,000	6,6	55,478	+0,093	45—115	45—140	210900 (21500)	230550 (23500)	247900 (25270)
2403-1123			H7—9H							55,534	+0,186	32—82	164100 (16730)	176900 (18030)	190300 (19400)	
2403-1124			H8—11H							55,534	+0,088	45—115	227800 (23220)	249200 (25400)	267800 (27300)	
2403-1125; 2403-1126	75 × 4	17	H7—9H	68	7,784	67	0,60	7,000	6,6	60,241	+0,088	45—115	45—140	210900 (21500)	230550 (23500)	247900 (25270)
2403-1127; 2403-1128			H8—11H							60,294	+0,175	32—82	164100 (16730)	176900 (18030)	190300 (19400)	
2403-1129; 2403-1131			H7—9H							60,294	+0,175	45—115	227800 (23220)	249200 (25400)	267800 (27300)	
2403-1132; 2403-1133	80 × 4	18	H8—11H	72	8,362	72	0,60	7,000	6,6	65,530	+0,084	32—96	32—110	210900 (21500)	230550 (23500)	247900 (25270)
2403-1134; 2403-1135			H7—9H							65,580	+0,169	225600 (23000)	256000 (26040)	265050 (27020)	282050 (28750)	
2403-1136; 2403-1137			H8—11H							65,580	+0,169	225600 (23000)	256000 (26040)	265050 (27020)	282050 (28750)	
2403-1138; 2403-1139	85 × 4	20	H7—9H	80	6,630	77	0,60	7,000	6,6	70,400	+0,097	32—96	32—110	210900 (21500)	230550 (23500)	247900 (25270)
2403-1141; 2403-1142			H8—11H							70,458	+0,193	239750 (24440)	262300 (26740)	282050 (28750)	306100 (31200)	
2403-1143; 2403-1144			H7—9H							70,458	+0,193	239750 (24440)	262300 (26740)	282050 (28750)	306100 (31200)	
2403-1145; 2403-1146	90 × 4	21	H7—9H	84	7,207	82	0,60	7,000	6,6	75,262	+0,092	275650 (28100)	301550 (30740)	324200 (33050)		
			H8—11H	84	7,207	82	0,60	7,000	6,6	75,317	+0,182	275650 (28100)	301550 (30740)	324200 (33050)		

Размеры в мм

Обозначение прокатки	D×m	z	Сочетание полей допус- ков D и e	d	e	D _a (поле допус- ка H11)	k	d _p	h	M _e		Длина протягивания		Усилие протягивания P, Н(кгс) при переднем угле		
										Наим.	Верхн. откл.	Сталь и алюминие- вые спла- вы	Чугун, бронза, латунь	20°	15°	10°
2403-1147	70×5	12	H7-9H	60		60		8,3	52,078	+0,093			211600 (21570)	231500 (23600)	248900 (25370)	
2403-1148			H8-11H						52,135	+0,185						
2403-1149	75×5	13	H7-9H	65		65			56,599	+0,093			225900 (23030)	247200 (25200)	265850 (27100)	
2403-1151			H8-11H						56,656	+0,185						
2403-1152	80×5	14	H7-9H	70	10,452	70	0,75	8,690	62,080	+0,094		32-94	241300 (24600)	263900 (26900)	283500 (28900)	
2403-1153			H8-11H						62,137	+0,187		32-110				
2403-1154	85×5	15	H7-9H	75		75			66,665	+0,094			257300 (26230)	281550 (28700)	302750 (30860)	
2403-1155			H8-11H						66,722	+0,187						
2403-1156	90×5	16	H7-9H	80		80		8,3	72,081	+0,095			281550 (28700)	308050 (31400)	331200 (33760)	
2403-1157			H8-11H						72,138	+0,188						

Изменение № 1 ГОСТ 25160—82 Протяжки для шлицевых отверстий с эвольвентным профилем диаметром от 45 до 90 мм, модулем от 3 до 5 мм с центрированием по наружному диаметру. Конструкция и размеры

Постановлением Государственного комитета СССР по стандартам от 28.03.86 № 796 срок введения установлен

с 01.09.86

Пункт 1 изложить в новой редакции: «1. Настоящий стандарт распространяется на однопроходные протяжки универсального назначения диаметром от 45 до 90 мм, модулем от 3 до 5 мм, предназначенные для обработки шлицевых втулок с эвольвентным профилем по ГОСТ 6033—80 с центрированием по наружному диаметру».

Пункт 2 дополнить абзацем: «Допускается по требованию заказчика корректировка размеров М (табл. 2) и диаметров чистовых и калибрующих зубьев (табл. 3)»;

(Продолжение см. с. 90)

(Продолжение изменения к ГОСТ 25160—82)

таблица 1. Графа *D*₁. Для протяжек 2403-1125 — 2403-1128 заменить значение: 63 на 50;

графа *j*. Заменить значения для протяжек: 2403-1074 — 2403-1079 — 8 на 18; для 2403-1101 — 2403-1106 — 5 на 15.

Пример условного обозначения дополнить абзацем: «То же, протяжки с откорректированными исполнительными размерами:

Протяжка 2403—1011К П ГОСТ 25160—82»;

таблица 2. Графа «На последнем калибрующем зубе». Для протяжек 2403-1041 — 2403-1042 заменить значение: 92,253 на 91,953;

таблица 3. Графа Н8—11Н. Заменить значения для протяжек: 2403-0985 — 2403-0986 и номера зуба 43 — 50,010 на 50,020; для 2403-1034 — 2403-1035 и номера зуба 39 — 75,140 на 74,140; для 2403—1053 и номера зуба 43 — 84,010 на 85,010; для 2403—1117 и номера зуба 47 — 68,710 на 58,170.

(ИУС № 7 1986 г.)

Изменение № 2 ГОСТ 25160—82 Протяжки для шлицевых отверстий с эвольвентным профилем диаметром от 45 до 90 мм, модулем от 3 до 5 мм с центрированием по наружному диаметру. Конструкция и размеры

Утверждено и введено в действие Постановлением Государственного комитета СССР по стандартам от 23.09.87 № 3627

Дата введения 01.02.88

Пункт 2. Чертеж 1. Размеры l_2 , l_3 , l_4 дополнить знаком сноски *; размеры 24, l_7 и параметр n дополнить знаком сноски **;
чертеж дополнить сноской **: «** Размеры и параметр рекомендуемые»;
таблица 1. Графа L. Заменить значения: 1475 на 1500 (для протяжек 2403-1147, 2403-1148); 1500 на 1525 (для протяжек 2403-1149—2403-1157);
графа l_4 . Заменить значения: 90 на 99 (для протяжек 2403-1112—2403-1115, 2403-1118—2403-1122, 2403-1125—2403-1146); 99 на 126 (для протяжек 2403-1147—2403-1156);
графа l_7 . Заменить значения: 14 на 12 (для протяжек 2403-1112—2403-1115, 2403-1125—2403-1128); 16 на 12 (для протяжек 2403-1118—2403-1122);
графа t_1 . Заменить значения: 10 на 11 (для протяжек 2403-1112—2403-1115, 2403-1118—2403-1122; 2403-1125—2403-1146); 11 на 14 (для протяжек 2403-1147—2403-1157);
графа «Зубья чистовые и калибрующие (число зубьев 10). Номер профиля». Заменить значения: 5 на 6 (4 раза); 6 на 7 (для протяжек 2403-1061—2403-1064, 2403-1067—2403-1071, 2403-1074—2403-1077, 2403-1081—2403-1084, 2403-1087—2403-1091, 2403-1094—2403-1097, 2403-1101—2403-1104, 2403-1107—2403-1111); 6 на 8 (для протяжек 2403-1112—2403-1115, 2403-1118—2403-1122, 2403-1125—2403-1146);

(Продолжение см. с. 132)

(Продолжение изменения к ГОСТ 25160—82)

7 на 8 (для протяжек 2403-1116, 2403-1117, 2403-1123, 2403-1124); 7 на 10
(для протяжек 2403-1147—2403-1157);
графа С. Заменить значения: 0,369 на 0,375 (для протяжек 2403-1147,
2403-1148); 0,375 на 0,381 (для протяжек 2403-1149—2403-1157);
графа л. Заменить значение: 3 на 2 (для протяжек 2403-1129—2403-1146).

Пункт 7. Заменить обозначения: Н14 на Н16, h14 на h16, $\pm \frac{IT14}{2}$ на $\pm \frac{IT16}{2}$.

(ИУС № 1 1988 г.)