

25209-82



ГОСУДАРСТВЕННЫЙ СТАНДАРТ
СОЮЗА ССР

**ПЛАСТМАССЫ
И ПЛЕНКИ ПОЛИМЕРНЫЕ**

**МЕТОДЫ ОПРЕДЕЛЕНИЯ ПОВЕРХНОСТНЫХ
ЗАРЯДОВ ЭЛЕКТРЕТОВ**

ГОСТ 25209-82

Издание официальное

Цена 5 коп.

ГОСУДАРСТВЕННЫЙ КОМИТЕТ СССР ПО СТАНДАРТАМ
Москва



GOST
СТАНДАРТЫ

ГОСТ 25209-82, Пластмассы и пленки полимерные. Методы определения поверхностных зарядов электретов
Plastics and polymer films. Methods for the determination of surface charges of electrets

РАЗРАБОТАН Министерством химической промышленности
ИСПОЛНИТЕЛИ

Г. И. Файдель, Г. А. Луцкевич, Е. Л. Татевосян, Е. Н. Дубровина

ВНЕСЕН Министерством химической промышленности

Зам. министра Э. Н. Поляков

УТВЕРЖДЕН И ВВЕДЕН В ДЕЙСТВИЕ Постановлением Государст-
венного Комитета СССР по стандартам от 8 апреля 1982 г. № 1471

5

ПЛАСТМАССЫ И ПЛЕНКИ ПОЛИМЕРНЫЕ

Методы определения поверхностных
зарядов электретовPlastics and polymer films. Methods for the
determination of surface charges of electrets.ГОСТ
25209-82

Постановлением Государственного комитета СССР по стандартам от 8 апреля
1982 г. № 1471 срок действия установлен

с 01.07. 1983 г.

до 01.07. 1988 г.

Несоблюдение стандарта преследуется по закону

Настоящий стандарт распространяется на пластмассы и полимерные пленки и устанавливает три метода определения поверхностных зарядов электретов:

подъемного электрода (I) — для определения поверхностной плотности зарядов и потенциала поверхности электрета;

компенсационный (II) — для определения потенциала поверхности и поверхностной плотности зарядов электретов полимерных пленок;

термостимулированной деполяризации (III) — для определения плотности остаточного заряда, времени релаксации.

1. ОТБОР ОБРАЗЦОВ

1.1. Для изготовления образцов электретов используют образцы пластмасс и полимерных пленок большего размера, чем предполагаемые образцы электретов.

1.2. Метод изготовления образцов из пластмасс и полимерных пленок, тип образцов электретов и размеры их должны быть указаны в нормативно-технической документации на конкретную продукцию в соответствии с табл. 1.

Издание официальное

Перепечатка воспрещена



© Издательство стандартов, 1982

Таблица 1

Метал	Тип образца	Размеры образцов электретов, мм		Метод изготовления образцов из пластмасс и полимерных пленок	
		Диаметр	Толщина		
I	1	50,0 ± 0,5	1,0—3,0	Литьем под давлением, прессованием, механической обработкой, заливкой и отверждением в форме	
	2	25,0 ± 0,5	0,5—3,0		Вырезкой, вырубкой из пленок. Нанесением с одной стороны образца электропроводящего покрытия, напылением металла в вакууме не менее 0,015 Па (10 ⁻⁴ мм рт. ст.), напылением электропроводящих красок, клеев
	3	25,0 ± 0,5	0,1—1,0		
II	4	25,0 ± 0,5	0,002—0,100	Вырезкой, вырубкой из пленок, нанесением с одной стороны образца электропроводящего покрытия, напылением металла в вакууме не менее 0,015 Па (10 ⁻⁴ мм рт. ст.), нанесением электропроводящих красок, клеев	
	5	10,0 ± 0,5	0,002—0,100		Диаметр электропроводящего покрытия должен быть равен диаметру электрода. При использовании установки с заземленным неподвижным электродом диаметр электропроводающего покрытия может быть больше диаметра вырубленного электрода
	6	5,0 ± 0,2	0,002—0,050		
III	1	50,0 ± 0,5	1,0—3,0	Литьем под давлением, прессованием, механической обработкой, заливкой и отверждением в форме, нанесением с обеих сторон образца электропроводящих покрытий, напылением металла в вакууме не менее 0,015 Па (10 ⁻⁴ мм рт. ст.), нанесением электропроводящих красок и клеев, наклеиванием или приращением на заэлектризованном масле алюминированной фольги	
	7	29,0 ± 1,0	0,1—0,5		
	8	29,0 ± 1,0	0,002—0,100	Диаметр электропроводающего покрытия должен быть равен диаметру электрода	
	9	15,0 ± 0,5	0,002—0,100		

1.3. Образцы не должны иметь вздутий, трещин, сколов, раковин и других видимых дефектов.

1.4. Количество образцов для испытаний должно быть не менее трех, если в нормативно-технической документации на конкретную продукцию нет иных указаний.

1.5. Образцы электретов хранят в коробках, штативах, кассетах, при этом они не должны касаться заряженной стороной друг друга и других предметов. Образцы хранят по ГОСТ 6433.1—71 при температуре $(15—35)^\circ\text{C}$ и относительной влажности воздуха 45—75% не менее 1 ч после электризации, если в нормативно-технической документации на конкретную продукцию нет иных указаний.

2. ПОДГОТОВКА К ИСПЫТАНИЮ

2.1. Перед испытанием образцы нормализуют и кондиционируют по ГОСТ 6433.1—71 при температуре $(15—35)^\circ\text{C}$ и относительной влажности воздуха 45—75% не менее 24 ч, если в нормативно-технической документации на конкретную продукцию нет иных указаний.

2.2. Толщину образца измеряют по ГОСТ 6433.2—71 не менее чем в пяти точках по всей площади образца.

Погрешность измерения образцов должна быть при толщине:

менее 0,02 — не более 0,0002 мм;

более 0,02 — не более 0,0005 мм;

более 0,1 — не более 0,01 мм.

За результат принимают среднее арифметическое всех измерений.

2.3. Диаметр и толщину электрода для каждого типа образца в зависимости от метода определения выбирают по табл. 2.

Таблица 2

Метод	Тип образца	Размеры электрода, мм	
		Диаметр	Толщина, не менее
I	1	$50,0 \pm 0,1$	2,0
	2,3	$25,0 \pm 0,1$	
II	4	$25,0 \pm 0,1$	5,0 — для неподвижного
	5	$10,0 \pm 0,1$	
	6	$5,0 \pm 0,1$	1,0 — для вибрирующего
III	1	$40,0 \pm 0,1$	1,5
	7,8	$25,0 \pm 0,1$	
	9	$10,0 \pm 0,1$	

Электроды изготавливают из латуни, бронзы, меди, нержавеющей стали или из стали, покрытой хромом или никелем.

Рабочие поверхности электродов должны иметь шероховатость не более Ra 1,0 мкм по ГОСТ 2789—73.

Изолированный электрод должен находиться на диэлектрической подставке из фторопласта-4 по ГОСТ 10007—80, полистирола по ГОСТ 20282—74 или другого материала, обеспечивающего сопротивление изоляции не менее 10^{13} Ом.

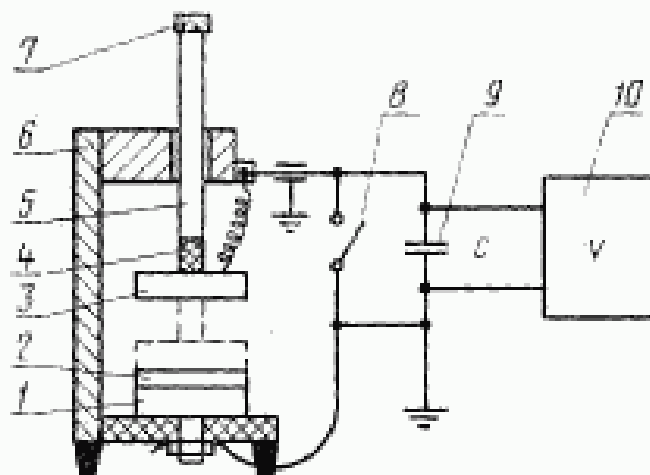
3. МЕТОД ПОДЪЕМНОГО ЭЛЕКТРОДА

3.1. Сущность метода

Сущность метода заключается в измерении напряжения на конденсаторе, заряженном электрическим полем электрета.

3.2. Аппаратура, приборы

3.2.1. Установка, схема которой приведена на черт. 1, состоит из электродного устройства, обеспечивающего параллельное перемещение одного из электродов относительно другого вверх (вниз); верхний электрод поднимают до отсутствия изменения показаний вольтметра.



1—нижний неподвижный электрод; 2—образец электрета; 3—верхний подвижной электрод; 4—изолятор; 5—шток; 6—штанга; 7—ручка для подъема электрода; 8—переключатель; 9—конденсатор; 10—вольтметр-электронметр

Черт. 1

Допускаемое отклонение оси одного из электродов относительно оси другого не должно превышать 0,2 мм.

Размеры электродов должны соответствовать указанным в табл. 2; изолированного измерительного электрода, соединенного с вольтметром и конденсатором короткими, гибкими экранированными проводами по ГОСТ 11326.0—78 с сопротивлением изоляции не менее 10^{13} Ом;

конденсатора с воздушной, слюдяной, полистирольной и фторопластовой (фторопласт-4) изоляцией, обеспечивающей сопротивление изоляции не менее 10^{13} Ом;

вольтметра-электромметра или электрометрического усилителя по ГОСТ 16185—82, обеспечивающего измерение напряжения на конденсаторе с погрешностью не более 5% измеренной величины с входным сопротивлением более 10^{11} Ом при емкости более 10^4 пФ и более 10^{13} Ом при емкости более или равной 100 пФ.

3.2.2. Сопротивление изоляции измерительной цепи при разомкнутых электродах должно быть не менее 10^{13} Ом.

Для проверки изоляции разъединяют электроды и рукой или от небольшой электрической батареи 1,5—4,5 В заряжают конденсатор, подавая напряжение на электроды. По показаниям вольтметра следят за скоростью падения напряжения, уменьшение которого не должно превышать 5% от начального значения через 1 мин после заряжения.

Если емкость конденсатора менее 1000 пФ, то измеряют общую емкость «С» конденсатора, соединительных проводов, электродов с погрешностью не более 1%.

3.2.3. Перечень используемых приборов приведен в рекомендуемом приложении.

3.3. Проведение испытания

3.3.1. Испытания проводят в комнатных условиях по ГОСТ 6433.1—71.

Образец помещают на нижний электрод электродного устройства рабочей стороной кверху при поднятом верхнем электроде.

Верхний электрод опускают на образец, замыкают на землю и отключают от земли, после чего верхний электрод поднимают.

Показания на вольтметре отсчитывают в течение 15 с после подъема электрода. При использовании обеих сторон электрета сначала определение проводят на одной стороне, потом на противоположной.

3.4. Обработка результатов

3.4.1. Поверхностную плотность зарядов электрета ($\sigma_{эфф}$) в Кл/м² вычисляют по формуле

$$\sigma_{эфф} = \frac{V \cdot C}{S},$$

где

V — напряжение на конденсаторе, В;

C — емкость конденсатора, Ф;

S — площадь электрода, м².

Результат округляют до трех значащих цифр.

Погрешность вычисленного значения должна быть не более 8%.

3.4.2. Потенциал поверхности электрета (V_s) в Вольтах вычисляют по формуле

$$V_s = \frac{\sigma_{эфф} \cdot S}{\epsilon_0 \cdot \epsilon},$$

где $\sigma_{\text{эфф}}$ — поверхностная плотность зарядов, Кл/м²;
 ϵ_0 — электрическая постоянная Ф/м, равная $8,85 \cdot 10^{-12}$;
 ϵ — диэлектрическая проницаемость, определенная по ГОСТ 22372—77;
 s — толщина образца, мм.

3.4.3. За результат определения принимают среднее арифметическое всех измерений, вычисленное до двух значащих цифр.

3.5. Результаты испытания оформляют протоколом, в котором указывают:

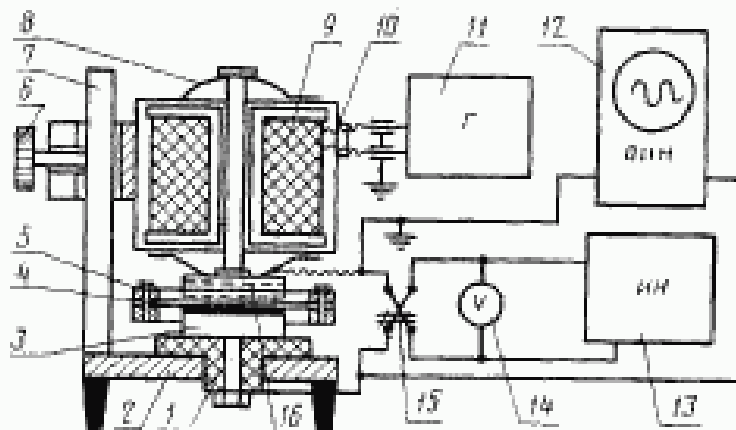
- наименование и марку материала;
- метод изготовления образцов электретов, их тип и количество;
- маркировку стороны образца, на которой проводят измерения, в случае измерения поверхностной плотности зарядов с обеих сторон;
- поверхностную плотность зарядов и потенциал поверхности электрета каждого образца и их среднее арифметическое значение;
- дату определения;
- обозначение настоящего стандарта.

4. МЕТОД КОМПЕНСАЦИОННЫЙ

4.1. Сущность метода

Сущность метода заключается в измерении напряжения, подаваемого на электроды для компенсации электрического поля, индуцируемого электретом в зазоре электрет—подвижный вибрирующий электрод.

4.2. Аппаратура, приборы



1—изолятор; 2—основание штатива; 3—перемещаемый электрод; 4—электрет; 5—корпус насадки; 6—стопорный винт; 7—стойка штатива; 8—пружина; 9—катушка индуктивности; 10—экран катушки индуктивности; 11—генератор; 12—осциллографический индикатор нуля; 13—источник постоянного напряжения; 14—вольтметр; 15—переключатель полярности; 16—вибрирующий электрод

Черт. 2

4.2.1. Установка, схема которой приведена на черт. 2, состоит из электродного устройства, включающего вибрирующий электрод, укрепленный на штативе напротив неподвижного электрода, и обеспечивающего параллельное перемещение одного из электродов вверх (вниз).

Для обеспечения вибрации подвижного электрода его укрепляют на пружине вблизи катушки индуктивности от реле, динамического громкоговорителя.

Наряду с заземлением подвижного электрода, как это указано на черт. 2, при испытании пленки со сплошным односторонним металлизированным покрытием допускается использовать схему с заземлением неподвижного электрода.

Размеры электродов должны соответствовать указанным в табл. 2; генератора синусоидального напряжения звукового диапазона частот.

Входное напряжение, подаваемое на катушку индуктивности, обеспечивающее вибрацию подвижного электрода, должно быть такой величины, при которой на выходе из электродного устройства при отсутствии компенсирующего напряжения и потенциале поверхности электрета около 30 В на электродах возникает разность потенциалов около 0,1 мкВ;

источника постоянного напряжения любого типа, выходное напряжение которого должно плавно изменяться;

вольтметра, обеспечивающего измерение компенсирующего напряжения с погрешностью не более 0,1%; могут быть использованы вольтметры, входящие в комплект источника постоянного напряжения;

индикатора осциллографического, обеспечивающего измерение переменного напряжения на выходе электродного устройства с чувствительностью, позволяющей определять потенциал поверхности электрета с погрешностью не более 0,1%.

4.2.2. Перечень используемых приборов приведен в рекомендуемом приложении.

4.3. Проведение испытания

Испытания проводят в комнатных условиях по ГОСТ 6433.1—71.

Образец электрета помещают между электродами так, чтобы сторона электрета с электропроводящим покрытием контактировала с неподвижным электродом. Вибрирующий электрод пододвигают на расстояние 0,2—1,0 мм к заряженной поверхности электрета.

Изменяя величину и полярность компенсирующего напряжения, добиваются нулевого показания на осциллографическом индикаторе. Записывают величину компенсирующего напряжения — потенциала поверхности электрета.

4.4. Обработка результатов

4.4.1. Поверхностную плотность зарядов электрета ($\sigma_{эф}$) в Кл/м² вычисляют по формуле

$$\sigma_{эф} = \frac{\epsilon_0 \cdot \epsilon \cdot V_0}{s},$$

где ϵ_0 , ϵ , V_0 , s — по п. 3.4.

Погрешность вычисленного значения (V_0) должна быть не более 0,2%.

4.4.2. За результат определения принимают среднее арифметическое всех измерений, вычисленных до двух значащих цифр.

4.4.3. Результаты определений оформляют протоколом как указано в п. 3.5, при этом маркировку измеряемой стороны образца не проводят.

5. МЕТОД ТЕРМОСТИМУЛИРОВАННОЙ ДЕПОЛЯРИЗАЦИИ (электретно-термический анализ)

5.1. Сущность метода

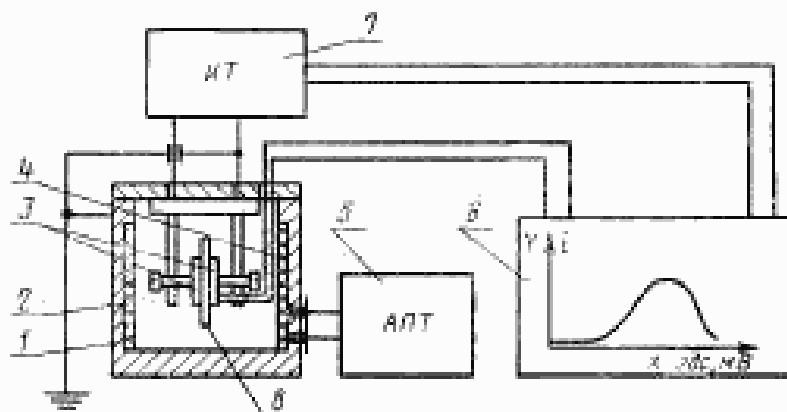
Сущность метода заключается в измерении тока термостимулированной деполяризации электрета при его нагревании с постоянной скоростью.

5.2. Аппаратура, приборы

5.2.1. Установка, схема которой приведена на черт. 3, состоит из двух электродов, укрепленных на штативе;

термокамеры, обеспечивающей равномерный нагрев в интервале температур (20—250)°С;

Изоляцию электродов от земли и корпуса термокамеры осуществляют с применением термостойких диэлектриков (фторопласт-4, керамика), обеспечивающих сопротивление изоляции не



1—корпус термокамеры; 2—обогрев термокамеры; 3—электроды; 4—термометр; 5—автоматический программатор температуры; 6—двухкоординатный самопишущий прибор; 7—измеритель тока; 8—электрет

Черт. 3

менее 10^{12} Ом при температуре окончания процесса термодеполяризации;

автоматического устройства для программируемого повышения температуры в термокамере со скоростью от $0,5$ до $3,0^\circ\text{C}$ в 1 мин с погрешностью не более 10% от заданной скорости;

измерителя тока, обеспечивающего измерение тока термостимулированной депполяризации с погрешностью не более 5% от измеряемой величины $1 \cdot 10^{-12}$ — $1 \cdot 10^{-5}$ А.

Измеритель тока должен иметь выход на самопишущий прибор. Входное сопротивление его должно быть ниже сопротивления образца не менее чем в 20 раз во всем интервале температур;

самопишущего прибора, обеспечивающего запись во времени тока (с выхода измерителя тока) и напряжения термопреобразователя сопротивления (ЭДС термопары) в процессе измерения.

Допускается использовать два самопишущих прибора, один для записи изменения тока, другой для записи изменения температуры во времени;

термопреобразователя сопротивления (далее термопара) по ГОСТ 6651—78 для измерения температуры во всем заданном интервале температур. Рабочий спай термопары монтируется в одном из электродов. Термопара должна быть изолирована электрически от земли и от электродов.

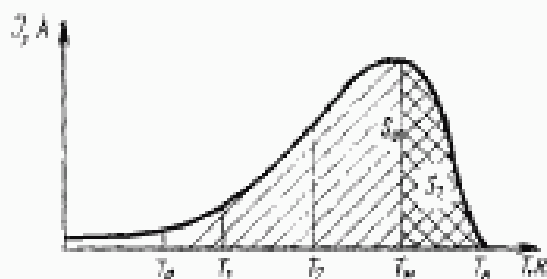
5.2.2. Перечень используемых приборов приведен в рекомендуемом приложении.

5.3. Проведение испытания

Испытания проводят при комнатных условиях по ГОСТ 6433.1—71.

Образец электрета зажимают между электродами, которые помещают в термокамеру, обеспечивающую равномерный нагрев в интервале температур $(20—250)^\circ\text{C}$. С помощью программирующего устройства задают нужную скорость повышения температуры.

Ток термостимулированной депполяризации измеряют во времени и записывают на самопишущем приборе в зависимости от температуры (ЭДС термопары). Получают термограмму зависимости тока термодеполяризации от температуры (черт. 4).



Черт. 4

5.4. Обработка результатов

5.4.1. Площадь под кривой термограммы (S_0) в мм² вычисляют по черт. 4.

5.4.2. Остаточный заряд электрета ($Q_{ост}$) в Кл вычисляют по формуле

$$Q_{ост} = \frac{S_0 \cdot M_1 \cdot M_2}{v},$$

где S_0 — площадь под кривой термограммы, мм²;

M_1 — масштаб по оси абсцисс, К/мм;

M_2 — масштаб по оси ординат, А/мм;

v — скорость повышения температуры, К/с.

Результат округляют до трех значащих цифр.

5.4.3. Плотность остаточного заряда электрета ($\sigma_{ост}$) в Кл/м² вычисляют по формуле

$$\sigma_{ост} = \frac{Q_{ост}}{S_1},$$

где $Q_{ост}$ — остаточный заряд электрета, Кл;

S_1 — площадь электрода, м².

Результат округляют до трех значащих цифр. Погрешность вычисленного значения должна быть не более 6%.

5.4.4. Заряд, оставшийся в момент достижения максимума тока, (Q_M) в Кл вычисляют по формуле

$$Q_M = \frac{M_1 \cdot M_2 \cdot S_2}{v},$$

где S_2 — площадь под кривой термограммы в области температур выше температуры максимума, мм²;

M_1, M_2, v — по п. 5.4.2.

5.4.5. Время релаксации заряда (τ_M) в секундах при температуре максимума вычисляют по формуле

$$\tau_M = \frac{Q_M}{I_M},$$

где I_M — максимальный ток, А;

Q_M — по п. 5.4.4.

Результат округляют до трех значащих цифр.

5.4.6. Энергию активации релаксации заряда по максимуму тока (W_M) в Дж/моль вычисляют по формуле

$$W_M = \frac{R \cdot T_M^2}{\tau_M \cdot v},$$

где $R = 8,31$ — газовая постоянная, Дж/моль·К;

T_M — температура максимума тока, К;

$\tau_{м}$, ν — по п. 5.4.2 и 5.4.4.

5.4.7. Энергию активации релаксации заряда по возрастанию тока (W_y) в Дж/моль вычисляют по формуле

$$W_y = \frac{R \cdot 2,3 (\lg I_1 - \lg I_2)}{\frac{1}{T_1} - \frac{1}{T_2}},$$

где I_1 , I_2 — ток деполаризации в области возрастания тока до достижения максимума при температурах T_1 и T_2 , А;

T_1 , T_2 — температура тока I_1 , I_2 соответственно, К.

5.4.8. Минимальное время релаксации заряда в условиях эксплуатации (τ_s) в с вычисляют по формуле

$$\lg \tau_s = \lg \tau_{к} + 0,4343 \frac{W}{R} \left(\frac{1}{T_s} - \frac{1}{T_{к}} \right),$$

где T_s — температура эксплуатации испытуемого материала, указанная в нормативно-технической документации, К;

W — минимальная энергия активации релаксации заряда из W_y и $W_{к}$, Дж/моль;

$T_{к}$, R — по п. 5.4.5 и 5.4.6.

Результат округляют до трех значащих цифр. Погрешность вычисленного значения должна быть не более 20%.

5.4.9. За результат τ принимают среднее логарифмическое измерение на трех образцах, вычисленное до двух значащих цифр.

5.5. Результаты испытания оформляют протоколом, в котором указывают:

- наименование и марку материала;
- метод изготовления, тип и количество образцов электретов;
- плотность остаточного заряда каждого образца электрета и их среднее арифметическое значение;
- минимальное время релаксации заряда в условиях эксплуатации каждого образца электрета и их среднее логарифмическое;
- дату испытания;
- обозначение настоящего стандарта.

**ПРИБОРЫ, ИСПОЛЬЗУЕМЫЕ ДЛЯ ОПРЕДЕЛЕНИЯ
ПОВЕРХНОСТНЫХ ЗАРЯДОВ ЭЛЕКТРЕТОВ**

1. Для метода подъемного электрода

Вольтметры-электрометры ЭД-05М, ВК 2-16, ИТН-7
Вольтметр статический С 95

2. Для метода компенсационного

Генератор ГЗ-33, ГЗ-34
Источник компенсирующего напряжения У1136
Индикатор нуля осциллографический С1-19Б

3. Для метода термостимулированной деполаризации

Измерители тока ВК 2-16, У1-6, У1-7, ЭД-05
Прибор самовытесняющий ПДС-021М, КСП-4, ПДП4-002, ЛКД4-003
Устройство программирующее ВТП-78
Устройства электродные ЯД-2, ЯД-4
Термокамера ВТК-400

Редактор *А. С. Пшеничная*
Технический редактор *В. Н. Прусакова*
Корректор *Л. И. Пономарева*

Сдано в наб. 29.04.82 Подп. к печ. 02.07.82 1,0 п. л. 0,78 уч.-изд. л. Тир. 12000 Цена 5 коп.

Ордена «Знак Почета» Издательство стандартов, 123857, Москва, Новопресненский пер., 3
Тип. «Московский печатник», Москва, Лялик пер., 6. Зак. 622

Наименование	Единица			
	Наименование	Обозначение		
		международное	русское	
ОСНОВНЫЕ ЕДИНИЦЫ СИ				
Длина	метр	m	м	
Масса	килограмм	kg	кг	
Время	секунда	s	с	
Сила электрического тока	ампер	A	А	
Термодинамическая температура	кельвин	K	К	
Количество вещества	моль	mol	моль	
Сила света	кандела	cd	кд	
ДОПОЛНИТЕЛЬНЫЕ ЕДИНИЦЫ СИ				
Плоский угол	радиан	rad	рад	
Телесный угол	стерадиан	sr	ср	
ПРОИЗВОДНЫЕ ЕДИНИЦЫ СИ, ИМЕЮЩИЕ СПЕЦИАЛЬНЫЕ НАИМЕНОВАНИЯ				
Наименование	Единица			Выражение через основные и дополнительные единицы СИ
	Наименование	Обозначение		
		международное	русское	
Частота	герц	Hz	Гц	s^{-1}
Сила	ньютон	N	Н	$m \cdot kg \cdot s^{-2}$
Давление	паскаль	Pa	Па	$m^{-1} \cdot kg \cdot s^{-2}$
Энергия	джоуль	J	Дж	$m^2 \cdot kg \cdot s^{-2}$
Мощность	ватт	W	Вт	$m^2 \cdot kg \cdot s^{-3}$
Количество электричества	кулон	C	Кл	$e \cdot A$
Электрическое напряжение	вольт	V	В	$m^2 \cdot kg \cdot s^{-2} \cdot A^{-1}$
Электрическая емкость	фарад	F	Ф	$m^{-2} \cdot kg^{-1} \cdot s^4 \cdot A^2$
Электрическое сопротивление	ом	Ω	Ом	$m^2 \cdot kg \cdot s^{-2} \cdot A^{-2}$
Электрическая проводимость	сименс	S	См	$m^{-2} \cdot kg^{-1} \cdot s^4 \cdot A^2$
Поток магнитной индукции	вебер	Wb	Вб	$m^2 \cdot kg \cdot s^{-2} \cdot A^{-1}$
Магнитная индукция	тесла	T	Тл	$kg \cdot s^{-2} \cdot A^{-1}$
Индуктивность	генри	H	Гн	$m^2 \cdot kg \cdot s^{-2} \cdot A^{-2}$
Световой поток	люмен	lm	лм	кд · ср
Освещенность	люкс	lx	лк	$m^{-2} \cdot кд \cdot ср$
Активность радиоизотопа	беккерель	Bq	Бк	s^{-1}
Поглощенная доза ионизирующего излучения	грей	Gy	Гр	$m^2 \cdot s^{-2}$
Эквивалентная доза излучения	зиверт	Sv	Зв	$m^2 \cdot s^{-2}$