
МЕЖГОСУДАРСТВЕННЫЙ СОВЕТ ПО СТАНДАРТИЗАЦИИ, МЕТРОЛОГИИ И СЕРТИФИКАЦИИ
(МГС)

INTERSTATE CONCIL FOR STANDARTIZATION, METROLOGY AND CERTIFICATION
(ISC)

МЕЖГОСУДАРСТВЕННЫЙ
СТАНДАРТ

ГОСТ
25256–
2013

Подшипники качения
ДОПУСКИ
Термины и определения
(ISO 1132–1:2000, NEQ)

Издание официальное



Москва
Стандартинформ
2014

Предисловие

Цели, основные принципы и основной порядок проведения работ по межгосударственной стандартизации установлены ГОСТ 1.0–92 «Межгосударственная система стандартизации. Основные положения» и ГОСТ 1.2–2009 «Межгосударственная система стандартизации. Стандарты межгосударственные, правила и рекомендации по межгосударственной стандартизации. Правила разработки, принятия, применения, обновления и отмены»

Сведения о стандарте

1 РАЗРАБОТАН Обществом с ограниченной ответственностью «Инжиниринговый центр ЕПК» (ООО «ИЦ ЕПК»)

2 ВНЕСЕН Межгосударственным техническим комитетом по стандартизации МТК 307 «Подшипники качения»

3 ПРИНЯТ Межгосударственным советом по стандартизации, метрологии и сертификации по переписке (протокол от 19 мая 2013 г. № 56-П)

За принятие проголосовали:

Краткое наименование страны по МК (ИСО 3166) 004–97	Код страны по МК (ИСО 3166) 004–97	Сокращенное наименование национального органа по стандартизации
Беларусь	BY	Госстандарт Республики Беларусь
Казахстан	KZ	Госстандарт Республики Казахстан
Киргизия	KG	Кыргызстандарт
Молдова	MD	Молдова-Стандарт
Россия	RU	Росстандарт
Узбекистан	UZ	Узстандарт
Украина	UA	Минэкономразвития Украины

4 Настоящий стандарт соответствует международному стандарту ИСО 1132–1:2000 «Подшипники качения. Допуски. Часть 1. Термины и определения» (ISO 1132–1:2000 «Rolling bearings – Tolerances – Part 1: Terms and definitions»).

Степень соответствия – неэквивалентная (NEQ)

5 Приказом Федерального агентства по техническому регулированию и метрологии от 31 октября 2013 г. № 1300-ст межгосударственный стандарт ГОСТ 25256–2013 введен в действие в качестве национального стандарта Российской Федерации с 1 января 2015 г.

6 ВЗАМЕН ГОСТ 25256–82

Информация об изменениях к настоящему стандарту публикуется в ежегодном информационном указателе «Национальные стандарты», а текст изменений и поправок – в ежемесячном информационном указателе «Национальные стандарты». В случае пересмотра (замены) или отмены настоящего стандарта соответствующее уведомление будет опубликовано в ежемесячном информационном указателе «Национальные стандарты». Соответствующая информация, уведомление и тексты размещаются также в информационной системе общего пользования – на официальном сайте Федерального агентства по техническому регулированию и метрологии в сети Интернет.

© Стандартиформ, 2014

В Российской Федерации настоящий стандарт не может быть полностью или частично воспроизведен, тиражирован и распространен в качестве официального издания без разрешения Федерального агентства по техническому регулированию и метрологии

Содержание

Введение.....	III
1 Область применения.....	1
2 Нормативные ссылки.....	1
3 Основные положения.....	1
4 Оси, направления, плоскости, положения и поверхности, размеры и допуски.....	2
5 Присоединительные размеры.....	5
6 Тела качения	13
7 Геометрическая точность.....	16
8 Точность вращения.....	19
9 Внутренний зазор.....	21
Приложение А (справочное) Иллюстрация допусков размеров диаметров.....	23
Алфавитный указатель терминов на русском языке.....	26
Алфавитный указатель эквивалентов терминов на английском языке.....	30
Алфавитный указатель эквивалентов терминов на французском языке.....	34
Алфавитный указатель эквивалентов терминов на немецком языке.....	36

Введение

Установленные в настоящем стандарте термины расположены в систематизированном порядке, отражающем систему понятий в области допусков подшипников качения.

Для каждого понятия установлен один стандартизованный термин.

В стандарте приведены иноязычные эквиваленты стандартизованных терминов на английском (код языка – en), французском (код языка – fr) и немецком (код языка – de) языках.

В стандарте приведен алфавитный указатель терминов на русском языке, а также алфавитные указатели иноязычных эквивалентов на английском, французском и немецком языках.

Подшипники качения
ДОПУСКИ
Термины и определения

Rolling bearings. Tolerances. Terms and definitions

Дата введения – 2015–01–01

1 Область применения

Настоящий стандарт устанавливает термины, определения и символы обозначения допусков на присоединительные размеры, геометрическую точность, точность вращения, внутренние зазоры подшипников качения, их деталей и отдельных элементов деталей.

Термины, установленные настоящим стандартом, рекомендуются для применения во всех видах документации, относящейся к подшипникам качения, входящей в сферу работ по стандартизации и (или) использующей результаты этих работ.

Допускается применение терминов, не установленных настоящим стандартом, отражающих специальные конструктивные особенности подшипников качения, их деталей и элементов, но не противоречащих терминам и определениям настоящего стандарта.

2 Нормативные ссылки

В настоящем стандарте использованы ссылки на следующие межгосударственные стандарты:
ГОСТ 25346–89 Основные нормы взаимозаменяемости. Единая система допусков и посадок. Общие положения, ряды допусков и основных отклонений

П р и м е ч а н и е – При пользовании настоящим стандартом целесообразно проверить действие ссылочных стандартов в информационной системе общего пользования — на официальном сайте Федерального агентства по техническому регулированию и метрологии в сети Интернет или по ежегодному информационному указателю «Национальные стандарты», который опубликован по состоянию на 1 января текущего года, и по выпускам ежемесячного информационного указателя «Национальные стандарты» за текущий год. Если ссылочный стандарт заменен (изменен), то при пользовании настоящим стандартом следует руководствоваться заменяющим (измененным) стандартом. Если ссылочный стандарт отменен без замены, то положение, в котором дана ссылка на него, применяется в части, не затрагивающей эту ссылку.

3 Основные положения

Только нижнее отклонение допуска на диаметр отверстия и верхнее отклонение допуска на наружный диаметр распространяются на всю ширину отверстий и наружных поверхностей подшипниковых колец. В других случаях определения диаметра отверстия, наружного диаметра и формы относятся только к поверхностям между фасками колец.

Термин «единичный» применялся в технологии изготовления подшипников качения в течение длительного времени (единичное отверстие, единичный наружный диаметр и т. д.), но он идентичен термину «действительный», используемому в некоторых стандартах и определенному в ГОСТ 25346.

Диаметры, их отклонения и непостоянство относятся к номинально цилиндрическим поверхностям, если иного не оговорено специально.

Непостоянства диаметров и ширин, а также средние диаметры и ширины являются разностью и среднеарифметическими значениями действительных наибольшего и наименьшего единичных размеров, а не допустимых предельных значений единичных размеров. Пояснения, касающиеся допусков на размеры диаметров, приведены в приложении А.

Радиальное и осевое биения собранного подшипника является результатом нескольких отдельных, но сведенных воедино факторов.

Подстрочные знаки в символах обозначений имеют следующее значение:

- a относится к собранному подшипнику или к внутреннему зазору в осевом направлении;
- e относится к наружному кольцу;
- i относится к внутреннему кольцу;
- m среднеарифметическое значение нескольких измерений;
- max наибольшее значение величины;
- min наименьшее значение величины;
- p плоскость, в которой производят измерение;
- r относится к внутреннему зазору в радиальном направлении;
- s единичное или действительное измерение;
- w относится к телам качения;
- 1, 2 цифровое обозначение там, где более чем один диаметр или ширина относятся к кольцу или комплекту

4 Оси, направления, плоскости, положения и поверхности, размеры и допуски

<p>4.1 ось подшипника: Теоретическая ось вращения подшипника качения.</p> <p>Примечания</p> <p>1 Для радиального и радиально-упорного подшипника это ось внутреннего кольца, а для упорного и упорно-радиального подшипника – ось тугого кольца.</p> <p>2 Если внутреннее кольцо отсутствует, то осью подшипника является ось цилиндра, вписанного в комплект тел качения.</p>	en	bearing axis
<p>4.2 ось внутреннего (тугого) кольца: Ось цилиндра или конуса, вписанного в цилиндрическое или коническое отверстие внутреннего (тугого) кольца соответственно.</p>	fr	axe d'un roulement
<p>4.3 ось наружного (свободного) кольца: Ось цилиндра, описанного вокруг наружной цилиндрической поверхности наружного (свободного) кольца, или линия, перпендикулярная к базовому торцу наружного кольца и проходящая через центр сферы, описанной вокруг наружной поверхности этого кольца.</p>	de	Lagerachse
<p>4.4 теоретический торец: Точная поверхность торца, определенная чертежом.</p>	en	inner ring axis
<p>4.5 базовый торец кольца: Торец кольца подшипника качения, по отношению к которому задают допуск расположения элемента или определяют отклонение расположения элемента.</p> <p>Примечания</p> <p>1 Для подшипников, предназначенных для восприятия осевых нагрузок, базовым, как правило, является опорный торец.</p> <p>2 Базовым торцом для измерения кольца обычно является немаркированный торец. Для симметричных колец, когда невозможно определить базовый торец, принято считать, что допуски относятся к любому торцу.</p> <p>3 Для подшипников с наружными кольцами, имеющими упорный борт, базовым торцом является опорный торец упорного борта, предназначенный для восприятия осевой нагрузки.</p>	fr	outer ring axis axe d'une bague extérieure
<p>4.6 радиальная плоскость: Плоскость, перпендикулярная к оси подшипника, кольца или ролика.</p> <p>Примечание – Для кольца подшипника принято считать,</p>	en fr de	theoretical face Achse des Innenringes
<p>4.6 радиальная плоскость: Плоскость, перпендикулярная к оси подшипника, кольца или ролика.</p> <p>Примечание – Для кольца подшипника принято считать,</p>	en fr de	reference face of a ring face de reference d'une bague Bezugsseite eines Ringes radial plane plan radial radiale Ebene

что радиальная плоскость параллельна плоскости, прилегающей к базовому торцу кольца.

4.7 радиальное направление: Направление, пересекающее ось подшипника качения, кольца или ролика и лежащее в радиальной плоскости.

4.8 осевая плоскость: Плоскость, в которой лежит ось подшипника, кольца или ролика.

4.9 осевое направление: Направление, параллельное оси подшипника, кольца или ролика.

П р и м е ч а н и е – Для кольца подшипника принято, считать, что осевое направление перпендикулярно к плоскости, прилегающей к базовому торцу кольца.

4.10 единичная плоскость: Любая радиальная или осевая плоскость, в которой могут проводиться измерения.

4.11 крайняя плоскость кольца: Радиальная плоскость, ограничивающая нормируемый участок и расположенная от торца кольца на расстоянии $1,2 r_{s, \max}$ в осевом направлении (для фасок максимальным размером менее 1 мм – на расстоянии $1,5 r_{s, \max}$) либо от опорного торца упорного борта на расстоянии $1,2$ наибольшего осевого размера галтели или канавки.

4.12 крайняя плоскость ролика: Радиальная плоскость, ограничивающая нормируемый участок и расположенная от торца ролика в осевом направлении на расстоянии, равном удвоенному наибольшему единичному размеру фаски, а у длинных роликов – одной десятой длины ролика.

4.13 центральная плоскость: Плоскость, проходящая через центр сферической поверхности

4.14 средняя плоскость: Радиальная плоскость, расположенная посередине между торцами кольца или ролика.

4.15 прилегающая плоскость: Плоскость, соприкасающаяся с реальной поверхностью и расположенная вне материала детали так, чтобы отклонение от нее наиболее удаленной точки реальной поверхности в пределах нормируемого участка имело минимальное значение.

4.16 единичный размер: Любое отдельное расстояние, измеренное между любыми двумя противоположными точками.

П р и м е ч а н и е – Этот параметр рассматривается также как «локальный действительный размер», например, диаметр, ширина и т. д. (см. ГОСТ 25346).

4.17 действительный размер: Размер детали, полученный путем измерения (например, диаметр, ширина и т. д.).

4.18 номинальный размер: Размер, относительно которого определяют предельные размеры и который служит началом отсчета отклонений.

4.19 присоединительный размер подшипника: Размер присоединительной поверхности или расстояние между присоединительными поверхностями.

П р и м е ч а н и е – К присоединительным размерам относятся диаметр отверстия, наружный диаметр, ширина наружного и внутреннего колец, монтажная высота, размер монтажной фаски.

4.20 цилиндр: Поверхность вращения, образованная прямой линией, параллельной ее оси.

4.21 конус: Поверхность вращения, образованная прямой ли-

en	radial direction
fr	direction radiale
de	radiale Richtung
en	axial plane
fr	plan axial
de	axiale Ebene
en	axial direction
fr	direction axiale
de	axiale Richtung
en	single plane
fr	plan isolé
de	einzelne Ebene
en	edge plane of a ring
en	edge plane of a roller
en	central plane
en	middle plane
en	adjacent plane
en	single dimension
fr	dimension isolée
de	Einzelmaß
en	actual dimension
fr	dimension réelle
de	Istmaß
en	nominal dimension
en	boundary bearing dimension
en	cylinder
fr	cylindre
de	Zylinder
en	cone

нией, пересекающей ее ось.

4.22 контактный диаметр дорожки качения: Диаметр окружности, проходящей через номинальные точки контактов на дорожке качения.

Примечание – В роликовых подшипниках номинальными точками контакта считают, как правило, точки дорожки качения, контактирующие с серединой образующей поверхности ролика.

4.23 середина дорожки качения: Точка или линия на поверхности дорожки качения, лежащая посередине между двумя кромками дорожки качения.

4.24 нормируемый участок: Участок поверхности или линии, к которому относится допуск.

4.25 номинальная точка контакта: Точка на поверхности дорожки качения, в которой происходит ее контакт с телами качения при нормальном относительном положении деталей подшипника.

4.26 допуск размера: Разность между наибольшим и наименьшим предельными размерами или алгебраическая разность между верхним и нижним отклонениями.

4.27 приемочный допуск: Допуск, установленный для приемочного контроля подшипников.

4.28 производственный допуск: Допуск, установленный для операционного контроля подшипников и их деталей.

4.29 отклонение: Алгебраическая разность между размером (действительным, предельным и т. д.) и соответствующим номинальным размером.

4.30 предельное отклонение: Алгебраическая разность между предельным и номинальным размерами.

Примечание – Различают верхнее и нижнее предельные отклонения.

4.31 реальный профиль: Профиль реальной поверхности.

4.32 реальная поверхность: Поверхность, ограничивающая деталь и отделяющая ее от окружающей среды.

4.33 присоединительная поверхность: Поверхность простой геометрической формы, ограничивающая подшипник.

Примечание – К присоединительным поверхностям относятся наружная поверхность наружного, свободного и тугого колец, внутренняя поверхность внутреннего, свободного и тугого колец, торец и монтажная фаска.

4.34 угол контакта: Угол между радиальной плоскостью и линией действия силы, являющейся результирующей сил, передаваемых кольцом подшипника на тело качения.

4.35 образцовый внутренний подузел: Подузел, состоящий из внутреннего кольца конического подшипника, конических роликов и сепаратора, образующий в сборе с образцовым наружным кольцом номинальную монтажную высоту роликового конического подшипника.

4.36 образцовое наружное кольцо: Наружное кольцо конического подшипника с номинальными диаметром дорожки качения, углом контакта и шириной упорного борта (при наличии).

fr	cone
de	Kegel
en	raceway contact diameter
fr	diamètre de contact d'un chemin de roulement
de	Laufbahn-Kontaktdurchmesser
en	middle of a raceway
fr	milieu du chemin de roulement
de	Mitte der Laufbahn
en	reference area
en	nominal contact point
en	size tolerance
en	accepting tolerance
en	manufacturing tolerance
en	deviation
en	deviation limit
en	real profile
en	real surface
en	boundary surface
en	contact angle
en	master inner subunit
en	master outer ring

5 Присоединительные размеры

5.1 Диаметр отверстия

<p>5.1.1 номинальный диаметр отверстия d: Диаметр цилиндра или диаметр в определенной радиальной плоскости конуса, содержащие в себе теоретическую поверхность отверстия.</p> <p>Примечание – Для подшипников качения номинальный диаметр отверстия является исходной величиной (базовым диаметром) для определения отклонений действительной поверхности отверстия.</p>	<p>en nominal bore diameter fr diamètre nominal d'alésage de Nenndurchmesser der Bohrung</p>
<p>5.1.2 единичный диаметр отверстия d_s: Расстояние между двумя параллельными линиями, касательными к линии пересечения действительной поверхности отверстия любой радиальной плоскостью.</p>	<p>en single bore diameter fr diamètre isolé d'alésage de einzelner Bohrungsdurchmesser</p>
<p>5.1.3 единичный диаметр отверстия в единичной плоскости d_{sp}: Единичный диаметр отверстия, относящийся к конкретной радиальной плоскости.</p>	<p>en single bore diameter in a single plane fr diamètre isolé d'alésage dans un plan isolé de einzelner Bohrungsdurchmesser in einer einzelnen Ebene</p>
<p>5.1.4 единичный диаметр большого основания конического отверстия d_{1sp}: Единичный диаметр отверстия, относящийся к радиальной плоскости большого основания конуса конического отверстия.</p>	<p>en single bore diameter in a single plane at the theoretical large end of a basically tapered bore</p>
<p>5.1.5 отклонение единичного диаметра отверстия Δ_{ds}: Алгебраическая разность между единичным и номинальным диаметрами отверстия</p> $\Delta_{ds} = d_s - d.$	<p>en deviation of a single bore diameter fr écart d'un diamètre isolé d'alésage de Abweichung des einzelnen Bohrungsdurchmessers</p>
<p>5.1.6 отклонение единичного диаметра большого основания конического отверстия Δ_{d1s}: Алгебраическая разность между единичным и номинальным диаметрами большого основания конуса конического отверстия</p> $\Delta_{d1s} = d_{1s} - d_1.$	<p>en deviation of single bore diameter in a single plane at the theoretical large end of a basically tapered bore</p>
<p>5.1.7 непостоянство диаметра отверстия¹ V_{ds}: Разность между наибольшим и наименьшим единичными диаметрами отверстия отдельного кольца</p> $V_{ds} = d_{s \max} - d_{s \min}.$	<p>en variation of bore diameter fr variation de diamètre d'alésage de Schwankung des Bohrungsdurchmessers</p>
<p>5.1.8 средний диаметр отверстия¹ d_m: Среднеарифметическое значение наибольшего и наименьшего единичных диаметров отверстия отдельного кольца</p> $d_m = (d_{s \max} + d_{s \min}) / 2.$	<p>en mean bore diameter fr diamètre moyen d'alésage de mittlerer Bohrungsdurchmesser</p>
<p>5.1.9 отклонение среднего диаметра отверстия¹ Δ_{dm}: Алгебраическая разность между средним и номинальным диаметрами отверстия</p> $\Delta_{dm} = d_m - d.$	<p>en deviation of a mean bore diameter fr écart du diamètre moyen d'alésage de Abweichung des mittleren Bohrungsdurchmessers</p>
<p>5.1.10 средний диаметр отверстия в единичной плоскости d_{mp}: Среднеарифметическое значение наибольшего и наименьшего единичных диаметров отверстия в единичной радиальной плоскости</p> $d_{mp} = (d_{sp \max} + d_{sp \min}) / 2.$	<p>en mean bore diameter in a single section fr diamètre moyen d'alésage dans un plan isolé de mittlerer Bohrungsdurch-</p>

¹ В основном цилиндрического отверстия.

5.1.11 **средний диаметр большого основания конического отверстия** d_{1mp} : Среднеарифметическое значение наибольшего и наименьшего единичных диаметров большого основания конуса конического отверстия

$$d_{1mp} = (d_{1sp\ max} + d_{1sp\ min}) / 2.$$

5.1.12 **отклонение среднего диаметра отверстия в единичной плоскости**¹ Δ_{dmp} : Алгебраическая разность между средним и номинальным диаметрами отверстия в единичной радиальной плоскости

$$\Delta_{dmp} = d_{mp} - d.$$

5.1.13 **отклонение среднего диаметра большого основания конического отверстия** Δ_{d1mp} : Алгебраическая разность между средним и номинальным диаметрами большого основания конуса конического отверстия

$$\Delta_{d1mp} = d_{1mp} - d_1.$$

5.1.14 **непостоянство диаметра отверстия в единичной плоскости** V_{dsp} : Разность между наибольшим и наименьшим единичными диаметрами отверстия в единичной радиальной плоскости

$$V_{dsp} = d_{sp\ max} - d_{sp\ min}.$$

5.1.15 **непостоянство среднего диаметра отверстия**² V_{dmp} : Разность между наибольшим и наименьшим средними диаметрами отверстия в единичных радиальных плоскостях отдельного кольца

$$V_{dmp} = d_{mp\ max} - d_{mp\ min}.$$

П р и м е ч а н и е – Частным случаем непостоянства среднего диаметра цилиндрического отверстия является конусообразность, определяемая как разность между наибольшим и наименьшим средними диаметрами отверстия в крайних радиальных плоскостях.

5.1.16 **номинальный диаметр отверстия комплекта тел качения радиального подшипника без внутреннего кольца** F_w : Диаметр теоретического цилиндра, вписанного внутрь всех тел качения.

5.1.17 **единичный диаметр отверстия комплекта тел качения** F_{ws} : Расстояние между двумя параллельными линиями, касательными к линии пересечения профиля, вписанного в комплект тел качения радиального подшипника без внутреннего кольца, радиальной плоскостью.

П р и м е ч а н и е – Все тела качения должны находиться в контакте с дорожкой качения наружного кольца.

5.1.18 **наименьший единичный диаметр отверстия комплекта тел качения** $F_{ws\ min}$: Наименьший из единичных диаметров отверстия комплекта тел качения радиального подшипника без

messer in einer einzelnen Ebene
en mean bore diameter in a single plane at the theoretical large end of a basically tapered bore

en deviation of a mean bore diameter in a single section
fr écart du diamètre moyen d'alésage dans un plan isolé

de Abweichung des mittleren Bohrungsdurchmessers in einer einzelnen Ebene
en deviation of mean tapered bore diameter in a single plane at the theoretical large end of a basically tapered bore

en variation of bore diameter in a single plane

fr variation du diamètre d'alésage dans un plan isolé

de Schwankung eines einzelnen Bohrungsdurchmessers in einer einzelnen Ebene

en variation of mean bore diameter

fr variation du diamètre moyen d'alésage

de Schwankung des mittleren Bohrungsdurchmessers

en nominal bore diameter of rolling element complement
fr diamètre nominal sous les corps roulants

de diamètre nominal sous les corps roulants

en single bore diameter of rolling element complement

fr diamètre isolé sous les corps roulants

de einzelner innerer Hüllflächendurchmesser eines Wälzkörpersatzes

en smallest single bore diameter of rolling element complement

de

¹ В основном цилиндрического отверстия.

² В основном цилиндрического отверстия.

внутреннего кольца.

Примечание – Наименьший единичный диаметр отверстия комплекта тел качения есть диаметр цилиндра, который при размещении его в отверстии комплекта тел качения образует нулевой радиальный зазор, по крайней мере, в одном радиальном направлении.

5.1.19 средний диаметр отверстия комплекта тел качения F_{wm} : Среднеарифметическое значение наибольшего и наименьшего единичных диаметров отверстия комплекта тел качения радиального подшипника без внутреннего кольца

$$F_{wm} = (F_{ws\ max} + F_{ws\ min}) / 2.$$

5.1.20 отклонение среднего диаметра отверстия комплекта тел качения Δ_{Fwm} : Алгебраическая разность между средним и номинальным диаметрами отверстия комплекта тел качения радиального подшипника без внутреннего кольца

$$\Delta_{Fwm} = F_{wm} - F_w.$$

5.1.21 отклонение угла конуса конического отверстия $\Delta_{d1mp} - \Delta_{dmp}$: Разность между отклонениями средних диаметров большего и меньшего оснований конического отверстия.

Примечание – Отклонение угла конуса выражено в линейных единицах.

5.2 Наружный диаметр

5.2.1 номинальный наружный диаметр¹ D : Диаметр цилиндра, содержащий теоретическую наружную поверхность.

Примечание – Для подшипников качения номинальный наружный диаметр является исходной величиной (базовым диаметром) для определения отклонений действительной наружной поверхности.

5.2.2 единичный наружный диаметр D_s : Расстояние между двумя параллельными линиями, касательными к линии пересечения действительной наружной поверхности любой радиальной плоскостью.

5.2.3 единичный наружный диаметр в единичной плоскости D_{sp} : Единичный наружный диаметр, относящийся к конкретной радиальной плоскости.

5.2.4 отклонение единичного наружного диаметра² Δ_{Ds} : Алгебраическая разность между единичным и номинальным наружными диаметрами

$$\Delta_{Ds} = D_s - D.$$

5.2.5 непостоянство наружного диаметра¹ V_{Ds} : Разность между наибольшим и наименьшим единичными наружными диаметрами отдельного кольца

fr plus petit diamètre isolé sous les corps roulants
de kleinster einzelner innerer Hüllflächendurchmesser eines Wälzkörpersatzes

en mean bore diameter of rolling element complement
fr diamètre moyen sous les corps roulants
de mittlerer innerer Hüllflächendurchmesser eines Wälzkörpersatzes

en deviation of mean bore diameter of rolling element complement

fr écart du diamètre moyen sous les corps roulants

de Abweichung des mittlerer innerer Hüllflächendurchmesser eines Wälzkörpersatzes

en taper angle deviation of tapered bore

en nominal outside diameter
fr diamètre extérieur nominal
de Nenndurchmesser des Mantels

en single outside diameter
fr diamètre extérieur isolé
de einzelner Manteldurchmesser

en single outside diameter in a single plane

fr diamètre extérieur isolé dans un plan isolé

de einzelner Manteldurchmesser in einer einzelnen Ebene

en deviation of a single outside diameter in a single plane

fr écart d'un diamètre extérieur isolé

de Abweichung des einzelnen Manteldurchmessers

en variation of outside diameter

fr variation du diamètre ex-

¹ В основном цилиндрической наружной поверхности.

² В основном цилиндрической наружной поверхности.

$$V_{Ds} = D_{s \max} - D_{s \min}.$$

5.2.6 **средний наружный диаметр**¹ D_m : Среднеарифметическое значение наибольшего и наименьшего единичных наружных диаметров отдельного кольца

$$D_m = (D_{s \max} + D_{s \min}) / 2.$$

5.2.7 **отклонение среднего наружного диаметра**¹ Δ_{Dm} : Алгебраическая разность между средним и номинальным наружными диаметрами

$$\Delta_{Dm} = D_m - D.$$

5.2.8 **средний наружный диаметр в единичной плоскости** D_{mp} : Среднеарифметическое значение наибольшего и наименьшего единичных наружных диаметров в единичной радиальной плоскости

$$D_{mp} = (D_{sp \max} + D_{sp \min}) / 2.$$

5.2.9 **отклонение среднего наружного диаметра в единичной плоскости**¹ Δ_{Dmp} : Алгебраическая разность между средним и номинальным наружными диаметрами в единичной радиальной плоскости

$$\Delta_{Dmp} = D_{mp} - D.$$

5.2.10 **непостоянство наружного диаметра в единичной плоскости** V_{Dsp} : Разность между наибольшим и наименьшим единичными наружными диаметрами в единичной радиальной плоскости

$$V_{Dsp} = D_{sp \max} - D_{sp \min}.$$

5.2.11 **непостоянство среднего наружного диаметра**² V_{Dmp} : Разность между наибольшим и наименьшим средними наружными диаметрами в единичных радиальных плоскостях отдельного кольца

$$V_{Dmp} = D_{mp \max} - D_{mp \min}$$

Примечание – Частным случаем непостоянства среднего наружного диаметра является конусообразность, определяемая как разность между наибольшим и наименьшим средними наружными диаметрами в крайних радиальных плоскостях.

5.2.12 **номинальный наружный диаметр комплекта тел качения** E_w : Диаметр теоретического цилиндра, описанного вокруг всех тел качения радиального подшипника без наружного кольца.

5.2.13 **единичный наружный диаметр комплекта тел качения** E_{ws} : Расстояние между двумя параллельными линиями, касательными к линии пересечения профиля, описанного вокруг комплекта тел качения радиального подшипника без наружного

	térieur
de	Schwankung des Manteldurchmessers
en	mean outside diameter
fr	diamètre extérieur moyen
de	mittlerer Manteldurchmesser
en	deviation of mean outside diameter
fr	écart du diamètre extérieur moyen
de	Abweichung des mittleren Manteldurchmessers
en	mean outside diameter in a single plane
fr	diamètre extérieur moyen dans un plan isolé
de	mittlerer Manteldurchmesser in einer einzelnen Ebene
en	deviation of mean outside diameter in a single plane
fr	écart du diamètre extérieur moyen dans un plan isolé
de	Abweichung des mittleren Manteldurchmessers in einer einzelnen Ebene
en	variation of outside diameter in a single plane
fr	variation du diamètre extérieur moyen dans un plan isolé
de	Schwankung eines einzelnen Manteldurchmessers in einer einzelnen Ebene
en	variation of mean outside diameter
fr	variation du diamètre extérieur moyen
de	Schwankung des mittleren Manteldurchmessers
en	nominal outside diameter of rolling element complement
fr	diamètre nominal sur les corps roulants
de	Nenndurchmesser der äußeren Hüllfläche eines Wälzkörpersatzes
en	single outside diameter of rolling element complement
fr	diamètre isolé sur les corps roulants

¹ В основном цилиндрической наружной поверхности.

² В основном цилиндрической наружной поверхности.

кольца, радиальной плоскостью.

П р и м е ч а н и е – Все тела качения должны находиться в контакте с дорожкой качения внутреннего кольца.

5.2.14 наибольший единичный наружный диаметр комплекта тел качения $E_{ws\ max}$: Наибольший из единичных наружных диаметров комплекта тел качения радиального подшипника без наружного кольца.

П р и м е ч а н и е – Наибольший единичный наружный диаметр комплекта тел качения есть диаметр цилиндра, который при размещении его вокруг комплекта тел качения образует нулевой радиальный зазор, по крайней мере, в одном радиальном направлении.

5.2.15 средний наружный диаметр комплекта тел качения E_{wm} : Среднеарифметическое значение наибольшего и наименьшего единичных наружных диаметров комплекта тел качения радиального подшипника без наружного кольца

$$E_{wm} = (E_{ws\ max} + E_{ws\ min}) / 2.$$

5.2.16 отклонение среднего наружного диаметра комплекта тел качения Δ_{Ewm} : Алгебраическая разность между средним и номинальным наружными диаметрами комплекта тел качения радиального подшипника без наружного кольца

$$\Delta_{Ewm} = E_{wm} - E_n.$$

5.3 Ширина и высота

5.3.1 номинальная ширина кольца B или C : Расстояние между двумя теоретическими торцовыми поверхностями кольца.

П р и м е ч а н и е – Для колец подшипников качения номинальная ширина является исходной величиной (базовым размером) для отсчета отклонений действительной ширины.

5.3.2 единичная ширина кольца B_s или C_s : Расстояние между точками пересечения двух действительных торцов кольца с прямой, перпендикулярной к плоскости, прилегающей к базовому торцу кольца.

5.3.3 отклонение единичной ширины кольца Δ_{Bs} или Δ_{Cs} : Алгебраическая разность между единичной и номинальной ширинами кольца

$$\Delta_{Bs} = B_s - B \text{ или } \Delta_{Cs} = C_s - C.$$

5.3.4 непостоянство ширины кольца V_{Bs} или V_{Cs} : Разность между наибольшей и наименьшей единичными ширинами отдельного кольца

$$V_{Bs} = B_{s\ max} - B_{s\ min} \text{ или } V_{Cs} = C_{s\ max} - C_{s\ min}.$$

5.3.5 средняя ширина кольца B_m или C_m : Среднеарифметическое значение наибольшей и наименьшей единичных ширин отдельного кольца

$$B_m = (B_{s\ max} + B_{s\ min}) / 2 \text{ или } C_m = (C_{s\ max} + C_{s\ min}) / 2.$$

5.3.6 номинальная ширина упорного борта C_1 : Расстояние между двумя теоретическими торцами упорного борта наружно-

de	einzelner äußerer Hüllflächendurchmesser eines Wälzkörpersatzes
en	largest single outside diameter of rolling element complement
fr	plus grand diamètre isolé sur les corps roulants
de	größter einzelner äußerer Hüllflächendurchmesser eines Wälzkörpersatzes
en	mean outside diameter of rolling element complement
fr	diamètre moyen sur les corps roulants
de	mittlerer äußerer Hüllflächendurchmesser eines Wälzkörpersatzes
en	deviation of mean outside diameter of rolling element complement
fr	écart du diamètre moyen sur les corps roulants
de	Abweichung des mittlerer äußerer Hüllflächendurchmesser eines Wälzkörpersatzes
en	nominal ring width
fr	largeur nominale d'une bague
de	Nennbreite des Ringes
en	single ring width
fr	largeur isolée de bague
de	einzelne Ringbreite
en	deviation of a single ring width
fr	écart d'une largeur isolée de bague
de	Abweichung der einzelnen Ringbreite
en	variation of ring width
fr	variation de la largeur d'une bague
de	Schwankung der Ringbreite
en	mean ring width
fr	largeur moyenne d'une bague
de	mittlere Ringbreite
en	nominal outer ring flange width

го кольца.

fr largeur nominale du collet sur bague extérieure
de Nennbreite des Außenringflansches

5.3.7 единичная ширина упорного борта C_{1s} : Расстояние между точками пересечения двух действительных торцов упорного борта наружного кольца с прямой, перпендикулярной к плоскости, прилегающей к опорному торцу упорного борта.

en single outer ring flange width

fr largeur isolée du collet sur bague extérieure
de einzelne Breite des Außenringflansches

5.3.8 отклонение единичной ширины упорного борта $\Delta_{C_{1s}}$: Алгебраическая разность между единичной и номинальной ширинами упорного борта наружного кольца

en deviation of a single outer ring flange width

fr écart d'une largeur isolée du collet sur bague extérieure

de Abweichung der einzelnen Breite eines Außenringflansches

$$\Delta_{C_{1s}} = C_{1s} - C_1.$$

5.3.9 непостоянство ширины упорного борта $V_{C_{1s}}$: Разность между наибольшей и наименьшей единичными ширинами упорного борта отдельного кольца

en variation of outer ring flange width

fr variation de la largeur du collet sur bague extérieure
de Schwankung der Breite des Außenringflansches

$$V_{C_{1s}} = C_{1s \max} - C_{1s \min}.$$

5.3.10 номинальная ширина подшипника B , C или T : Расстояние между двумя теоретическими торцами колец, ограничивающими ширину радиального и радиально-упорного подшипников

en nominal bearing width
fr largeur nominale d'un roulement

de Nennbreite des Lagers

Примечания

1 Номинальная ширина подшипника является исходной величиной (базовым размером) для определения отклонений действительной ширины подшипника.

2 Символ B применяют, когда номинальная ширина подшипника является расстоянием между торцами внутреннего кольца или когда ширины внутреннего и наружного колец подшипника одинаковы и их теоретические торцы лежат в одной плоскости. Символ C применяют, когда номинальная ширина подшипника является расстоянием между торцами наружного кольца (когда символ B неприемлем). Символ T применяют, когда номинальная ширина (монтажная высота) подшипника является расстоянием между одним торцом внутреннего кольца и противоположным торцом наружного кольца.

5.3.11 действительная ширина (монтажная высота) радиального и радиально-упорного подшипников T_s : Расстояние между точками пересечения оси подшипника с двумя плоскостями, прилегающими к действительным базовым торцам колец, ограничивающим ширину подшипника.

en actual bearing width
fr largeur réelle d'un roulement

de tatsächliche Lagerbreite

Примечания

1 Данное определение применимо для радиальных и радиально-упорных подшипников, когда один торец внутреннего кольца и один торец наружного кольца ограничивают ширину подшипника.

2 Для конического однорядного роликового подшипника действительной монтажной высотой является расстояние между точками пересечения оси подшипника с двумя плоскостями, одна из которых является прилегающей к действительному широкому торцу внутреннего подузла, а другая является прилегающей к действительному широкому торцу наружного кольца. Дорожки качения внутреннего и наружного колец и упорный бортик широ-

кого торца внутреннего кольца должны находиться в контакте со всеми роликами.

5.3.12 отклонение действительной ширины (монтажной высоты) радиального и радиально-упорного подшипников Δ_{T_5} : Алгебраическая разность между действительной и номинальной ширинами подшипника

$$\Delta_{T_5} = T_5 - T.$$

П р и м е ч а н и е – Данное определение применимо для радиальных и радиально-упорных подшипников, когда один торец внутреннего кольца и один торец наружного кольца ограничивают ширину подшипника.

5.3.13 номинальная высота подшипника T : Расстояние между двумя опорными теоретическими торцами колец, ограничивающими высоту упорного и упорно-радиального подшипников.

П р и м е ч а н и е – Номинальная высота подшипника является исходной величиной (базовым размером) для определения отклонений действительной высоты подшипника.

5.3.14 действительная высота подшипника T_2 : Расстояние между точками пересечения оси подшипника с двумя плоскостями, прилегающими к действительным опорным торцам колец, ограничивающим высоту упорного и упорно-радиального подшипников.

5.3.15 отклонение действительной высоты подшипника Δ_{T_2} : Алгебраическая разность между действительной и номинальной высотами упорного и упорно-радиального подшипников

$$\Delta_{T_2} = T_2 - T.$$

5.3.16 номинальная монтажная высота внутреннего подузла T_1 : Расстояние между широким теоретическим торцом внутреннего подузла и теоретическим базовым торцом образцового наружного кольца, равное номинальной монтажной высоте роликового конического подшипника T .

5.3.17 действительная монтажная высота внутреннего подузла T_{1s} : Расстояние между точками пересечения оси внутреннего подузла роликового конического подшипника с двумя плоскостями, одна из которых является прилегающей к действительному широкому торцу внутреннего подузла, а другая является прилегающей к базовому торцу образцового наружного кольца.

П р и м е ч а н и е – Для выполнения правильного измерения дорожки качения внутреннего кольца и образцового наружного кольца и упорный борт широкого торца внутреннего кольца должны находиться в контакте со всеми роликами.

5.3.18 отклонение действительной монтажной высоты внутреннего подузла роликового конического подшипника $\Delta_{T_{1s}}$: Алгебраическая разность между действительной и номинальной монтажными высотами внутреннего подузла

$$\Delta_{T_{1s}} = T_{1s} - T_1.$$

5.3.19 номинальная монтажная высота наружного кольца T_2 : Расстояние между широким теоретическим торцом наружного кольца и теоретическим базовым торцом образцового внутреннего подузла, равное номинальной монтажной высоте роликового конического подшипника T .

П р и м е ч а н и е – Для роликового конического однорядного

en deviation of the actual bearing width

fr écart de la largeur réelle d'un roulement

de Abweichung der tatsächlichen Lagerbreite

en nominal bearing height

fr hauteur nominale d'une butée

de Nennhöhe des Lagers

en actual bearing height

fr hauteur réelle d'une butée

de tatsächliche Lagerhöhe

en deviation of the actual bearing height

fr écart de la hauteur réelle d'une butée

de Abweichung der tatsächlichen Lagerhöhe

en nominal effective width of inner subunit

fr largeur nominale effective du sous-ensemble intérieur

de effektive Nennbreite der inneren Baueinheit

en actual effective width of inner subunit

fr largeur réelle effective du sous-ensemble intérieur

de tatsächliche effektive Breite der inneren Baueinheit

en deviation of the actual effective width of inner subunit

fr écart de la largeur réelle effective du sousensemble intérieur

de Abweichung der tatsächlichen effektiven Breite der inneren Baueinheit

en nominal effective width of outer ring

fr largeur nominale effective de la bague extérieure

de effektive Nennbreite des Außenrings

подшипника с упорным бортом на наружном кольце T_2 равна расстоянию между теоретическим опорным торцом упорного борта и теоретическим базовым торцом образцового внутреннего подузла.

5.3.20 действительная монтажная высота наружного кольца T_{2s} : Расстояние между точками пересечения оси наружного кольца с двумя плоскостями, одна из которых является прилегающей к действительному широкому торцу наружного кольца, а другая является прилегающей к базовому торцу образцового внутреннего подузла роликового конического подшипника.

Примечание – Для роликового конического однорядного подшипника с упорным бортом на наружном кольце T_{2s} равна расстоянию между действительным опорным торцом упорного борта и базовым (широким) торцом образцового внутреннего подузла.

5.3.21 отклонение действительной высоты наружного кольца роликового конического подшипника $\Delta_{T_{2s}}$: Алгебраическая разность между действительной и номинальной монтажными высотами наружного кольца

$$\Delta_{T_{2s}} = T_{2s} - T_2$$

5.4 Фаска

5.4.1 номинальный размер фаски r : Размер фаски кольца, используемый как базовый.

Примечание – Номинальный размер фаски соответствует наименьшему единичному размеру фаски.

5.4.2 радиальный единичный размер фаски r_s : Расстояние между вершиной воображаемого угла кольца и точкой на линии пересечения поверхности фаски с торцом кольца в единичной осевой плоскости.

5.4.3 осевой единичный размер фаски r_s : Расстояние между вершиной воображаемого угла кольца и точкой на линии пересечения поверхности фаски с поверхностью отверстия или наружной поверхностью кольца в единичной осевой плоскости.

5.4.4 наименьший единичный размер фаски $r_{s \min}$: Наименьший предельный радиальный и осевой единичные размеры фаски кольца.

Примечание – Материал кольца не должен выступать за воображаемую дугу окружности с радиусом $r_{s \min}$, лежащую в осевой плоскости и касающуюся торца и поверхности отверстия или наружной поверхности.

5.4.5 наибольший единичный размер фаски $r_{s \max}$: Наибольший предельный радиальный и осевой единичные размеры фаски кольца.

en actual effective width of
outer ring
fr largeur réelle effective de la
bague extérieure
de tatsächliche effektive Breite
des Außenrings

en deviation of the actual ef-
fective width of outer ring
fr écart de la largeur réelle
effective de la bague
extérieure
de Abweichung der tatsächli-
chen effektiven Breite des
Außenrings

en nominal chamfer dimension
fr dimension nominale d'un
arrondi
de Nennkantenabstand
en single chamfer dimension
fr dimension isolée d'un ar-
rondi
de einzelner Kantenabstand
en single chamfer dimension

en smallest single chamfer
dimension
fr plus petite dimension
isolée d'un arrondi
de kleinster einzelner Kanten-
abstand

en largest single chamfer di-
mension
fr plus grande dimension
isolée d'un arrondi
de größter einzelner Kanten-
abstand

6 Тела качения

6.1 Шарик

6.1.1 **номинальный диаметр шарика D_w** : Значение диаметра, применяемое для общей идентификации размера шарика. en nominal ball diameter

6.1.2 **единичный диаметр шарика D_{ws}** : Расстояние между двумя параллельными плоскостями, касательными к действительной поверхности шарика. en single ball diameter

6.1.3 **средний диаметр шарика в единичной плоскости D_{wmp}** : Среднеарифметическое значение наибольшего и наименьшего единичных диаметров шарика в единичной радиальной центральной плоскости en mean ball diameter in a single plane

$$D_{wmp} = (D_{wsp\ max} + D_{wsp\ min}) / 2.$$

6.1.4 **средний диаметр шарика D_{wm}** : Среднеарифметическое значение наибольшего и наименьшего единичных диаметров шарика en mean ball diameter

$$D_{wm} = (D_{ws\ max} + D_{ws\ min}) / 2.$$

6.1.5 **непостоянство диаметра шарика V_{Dws}** : Разность между наибольшим и наименьшим единичными диаметрами шарика en variation of ball diameter

$$V_{Dws} = D_{ws\ max} - D_{ws\ min}.$$

6.1.6 **средний диаметр шариков в партии D_{wml}** : Среднеарифметическое значение средних наибольшего и наименьшего диаметров шариков в партии en mean diameter of ball lot

$$D_{wml} = (D_{wm\ max} + D_{wm\ min}) / 2.$$

6.1.7 **разноразмерность диаметра шариков в партии V_{DwL}** : Разность между средними диаметрами наибольшего и наименьшего шариков в партии шариков en variation of balls diameter in a lot

$$V_{DwL} = D_{wm\ max} - D_{wm\ min}.$$

6.1.8 **отклонение среднего диаметра шариков в партии Δ_{Dwml}** : Алгебраическая разность между средним диаметром шариков в партии и номинальным диаметром шарика en mean ball diameter deviation in a lot

$$\Delta_{Dwml} = D_{wml} - D_w$$

6.2 Ролик

6.2.1 **номинальный диаметр ролика D_w** : Значение диаметра, принимаемое для общей идентификации диаметра ролика. en nominal roller diameter

П р и м е ч а н и е – Для симметричного ролика – это теоретический диаметр в радиальной плоскости, проходящий через середину ролика, для асимметричного ролика – это наибольший

теоретический диаметр, а для конического ролика – это теоретический диаметр окружности, образованной при пересечении конической поверхности ролика с выпуклым базовым торцом ролика.

6.2.2 единичный диаметр ролика D_{ws} : Расстояние между двумя касательными к действительной поверхности ролика параллельными друг другу, расположенными в радиальной плоскости.

en single roller diameter

6.2.3 средний диаметр ролика в единичной плоскости D_{wmp} : Среднеарифметическое значение наибольшего и наименьшего единичных диаметров ролика в единичной радиальной плоскости

en mean roller diameter in a single plane

$$D_{wmp} = (D_{wsp \max} + D_{wsp \min}) / 2.$$

6.2.4 средний диаметр ролика D_{wm} : Среднеарифметическое значение наибольшего и наименьшего единичных диаметров ролика

en mean roller diameter

$$D_{wm} = (D_{ws \max} + D_{ws \min}) / 2.$$

6.2.5 непостоянство диаметра ролика в единичной плоскости V_{Dwsp} : Разность между наибольшим и наименьшим единичными диаметрами ролика в единичной радиальной плоскости

en variation of roller diameter in a single plane

$$V_{Dwsp} = D_{wsp \max} - D_{wsp \min}.$$

6.2.6 непостоянство среднего диаметра ролика в единичной плоскости V_{Dwmp} : Разность между наибольшим и наименьшим средними диаметрами ролика в единичных радиальных плоскостях в его цилиндрической части

en variation of mean roller diameter in a single plane

$$V_{Dwmp} = D_{wmp \max} - D_{wmp \min}.$$

Примечание – Частным случаем непостоянства среднего диаметра ролика является конусообразность, определяемая как разность между большим и меньшим средними диаметрами ролика в крайних плоскостях его цилиндрической части.

6.2.7 разноразмерность диаметра роликов в партии V_{DwL} : Разность между средними диаметрами в единичной радиальной плоскости ролика, имеющего наибольший такой диаметр, и ролика, имеющего наименьший такой диаметр, в партии роликов.

en variation of roller diameter lot

Примечание – Для цилиндрических и игольчатых роликов используют радиальную плоскость, проходящую через середину длины ролика.

6.2.8 разноразмерность диаметра партии группы роликов: Разность между средними диаметрами в единичной радиальной плоскости ролика, имеющего наибольший такой диаметр, и ролика, имеющего наименьший такой диаметр, партии группы роликов.

en variation of diameter lot in roller gauge

Примечание – Для цилиндрических и игольчатых роликов используют радиальную плоскость, проходящую через середину длины ролика.

6.2.9 разноразмерность диаметра роликов подшипника: Разность между средними диаметрами в единичной радиальной плоскости ролика, имеющего наибольший такой диаметр, и ролика, имеющего наименьший такой диаметр, роликов подшипника.

en variation of rollers diameter in a bearing

Примечание – Для цилиндрических и игольчатых роликов используют радиальную плоскость, проходящую через середину длины ролика.

6.2.10 **отклонение единичного диаметра ролика $\Delta_{D_{ws}}$** : Алгебраическая разность между единичным и номинальным диаметрами ролика

$$\Delta_{D_{ws}} = D_{ws} - D_w.$$

6.2.11 **отклонение среднего диаметра ролика в единичной плоскости $\Delta_{D_{wmp}}$** : Алгебраическая разность между номинальным диаметром ролика и средним диаметром ролика в единичной радиальной плоскости

$$\Delta_{D_{wmp}} = D_{wmp} - D_w.$$

6.2.12 **непостоянство среднего диаметра ролика $V_{D_{wmp}}$** : Разность между наибольшим и наименьшим средними диаметрами цилиндрической части ролика в единичных радиальных плоскостях

$$V_{D_{wmp}} = D_{wmp \max} - D_{wmp \min}$$

Примечание – Частным случаем непостоянства среднего диаметра ролика является конусообразность, определяемая как разность между наибольшим и наименьшим средними диаметрами ролика в крайних плоскостях его цилиндрической части.

6.2.13 **номинальная длина ролика L_w** : Значение длины, применяемое для общей идентификации длины ролика.

6.2.14 **единичная длина ролика L_{ws}** : Расстояние между двумя точками торцов в пределах нормируемого участка, лежащими на одной прямой, параллельной оси ролика.

6.2.15 **отклонение единичной длины ролика $\Delta_{L_{ws}}$** : Алгебраическая разность между единичной и номинальной длинами ролика

$$\Delta_{L_{ws}} = L_{ws} - L_w.$$

6.2.16 **средняя длина ролика L_{wm}** : Среднеарифметическое значение наибольшей и наименьшей единичных длин ролика

$$L_{wm} = (L_{ws \max} + L_{ws \min})/2.$$

6.2.17 **разноразмерность длины партии роликов**: Разность между средними длинами ролика, имеющего наибольшую такую длину, и ролика, имеющего наименьшую такую длину, в партии роликов.

6.2.18 **разноразмерность длины партии группы роликов**: Разность между средними длинами ролика, имеющего наибольшую такую длину, и ролика, имеющего наименьшую такую длину, партии группы роликов.

6.2.19 **разноразмерность длины роликов подшипника**: Разность между средними длинами ролика, имеющего наибольшую такую длину, и ролика, имеющего наименьшую такую длину, роликов подшипника.

6.2.20 **торцевое биение ролика S_{D_w}** : Разность между наибольшим и наименьшим расстояниями от точек реального профиля торцевой поверхности до плоскости, перпендикулярной к оси ролика.

Примечание – Торцевое биение определяют в торцевой плоскости цилиндром заданного диаметра, соосным с осью ролика, а если диаметр не задан, то в плоскости любого (в том числе и наибольшего) диаметра торцевой поверхности.

7 Геометрическая точность

7.1 Форма

7.1.1 круглость ¹ : Наибольшее расстояние в радиальном направлении от точек реального профиля до прилегающей окружности.	en	circular accuracy
7.1.2 овальность ¹ : Частный вид круглости, при котором реальный профиль представляет собой овалообразную фигуру, наибольший и наименьший диаметры которой находятся во взаимно перпендикулярных направлениях.	en de	ovality ovalität
7.1.3 огранка ² : Частный вид круглости, при котором реальный профиль представляет собой многогранную фигуру.	en	cutting
7.1.4 цилиндричность ³ : Наибольшее расстояние в радиальном направлении точек реального профиля до прилегающего цилиндра в пределах нормируемого участка.	en	cylindricity
7.1.5 сферичность ⁴ : Наибольшее расстояние в радиальном направлении от точек реальной поверхности до прилегающей сферы.	en	sphericity
7.1.6 бочкообразность ролика : Отклонение профиля продольного сечения, при котором образующие непрямолинейны и диаметр ролика увеличивается от краев к середине.	en	crowning of rolling profile
7.1.7 выпуклость торца ролика : Прямолинейность, при которой удаление точек реального профиля от прилегающей прямой уменьшается от краев к середине.	en	roller face convex
7.1.8 конусообразность : Отклонение профиля продольного сечения, при котором образующие прямолинейны, но не параллельны.	en	tapering
7.1.9 прямолинейность : Наибольшее расстояние от точек реального профиля до прилегающей прямой в пределах нормируемого участка.	en	straightness
7.1.10 волнистость : Характеристика совокупности периодически повторяющихся отклонений кругового профиля от базовой окружности.	en	waviness
П р и м е ч а н и я		
1 К волнистости изделий с круглым сечением, как правило, относят отклонения, у которых шаг меньше 1/15 окружности, и отклонения, не связанные с шероховатостью.		
2 В качестве волнистости принимают среднеквадратическое значение указанных отклонений.		
7.2 Параллельность дорожки качения		
7.2.1 параллельность дорожки качения внутреннего кольца относительно торца S_i : Разность между наибольшим и наименьшим расстояниями в осевом направлении от плоскости, прилегающей к базовому торцу, до середины дорожки качения внутреннего кольца шарикового желобного подшипника.	en fr de	parallelism of inner ring raceway with respect to the face parallélisme du chemin de roulement de la bague intérieure par rapport à la face Parallelität der Innenring-Laufbahn zur Seitenfläche
7.2.2 параллельность дорожки качения наружного кольца относительно торца S_e : Разность между наибольшим и наи-	en	parallelism of outer ring raceway with respect to the

¹ В основном круговой линии на поверхности.

² В основном круговой линии на поверхности.

³ В основном цилиндрического отверстия (цилиндрической наружной поверхности).

⁴ В основном сферической поверхности.

меньшим расстояниями в осевом направлении от плоскости, прилегающей к базовому торцу, до середины дорожки качения наружного кольца шарикового желобного подшипника.

fr face
parallélisme du chemin de roulement de la bague extérieure par rapport à la face

de Parallelität der Außenring-Laufbahn zur Seitenfläche
en parallelism of outer ring raceway having a flange with respect to the back face of the flange

7.2.3 параллельность дорожки качения наружного кольца с упорным бортом относительно опорного торца упорного борта S_{e1} : Разность между наибольшим и наименьшим расстояниями в осевом направлении от плоскости, прилегающей к опорному торцу упорного борта, до середины дорожки качения наружного кольца шарикового желобного подшипника.

7.3 Перпендикулярность поверхности

7.3.1 перпендикулярность торца внутреннего кольца относительно отверстия S_a : Разность между наибольшим и наименьшим расстояниями в осевом направлении от плоскости, перпендикулярной к оси внутреннего кольца, до базового торца на расстоянии от оси кольца в радиальном направлении, равном половине среднего диаметра торца.

en perpendicularity of inner ring face with respect to the bore

fr perpendicularité de la face de la bague intérieure par rapport à l'alésage

Примечание – Этот параметр был общеизвестен как «бие-ние торца внутреннего кольца относительно отверстия», и допуски базировались на этом определении. Если произведено измерение «перпендикулярность отверстия относительно торца», то преобразование измеренного значения на значение «перпендикулярность торца относительно отверстия» будет производиться путем расчета.

de Rechtwinkligkeit der Innenringseitenfläche bezogen auf die Bohrung

7.3.2 перпендикулярность наружной цилиндрической поверхности наружного кольца относительно торца S_b : Общее изменение относительного положения в радиальном направлении, параллельном плоскости, прилегающей к базовому торцу наружного кольца, точек, расположенных на одной и той же образующей наружной поверхности кольца в крайних плоскостях.

en perpendicularity of outer ring outside surface with respect to the face

fr perpendicularité de la surface extérieure de la bague extérieure par rapport à la face

de Rechtwinkligkeit der Außenring-Mantellinie bezogen auf die Seitenfläche

7.3.3 перпендикулярность наружной цилиндрической поверхности наружного кольца относительно опорного торца упорного борта S_{b1} : Общее изменение относительного положения в радиальном направлении, параллельном плоскости, прилегающей к опорному торцу упорного борта наружного кольца, точек, расположенных на одной и той же образующей наружной поверхности кольца в крайних плоскостях.

en perpendicularity of outer ring outside surface with respect to the flange back face

fr perpendicularité de la surface extérieure de la bague extérieure par rapport à la face d'appui du collet

de Rechtwinkligkeit der Außenring-Mantellinie bezogen auf die Flansch-Anlagefläche

7.4 Разностенность

7.4.1 разностенность дорожки качения внутреннего кольца K_i : Разность между наибольшим и наименьшим расстояниями в радиальном направлении от середины дорожки качения до поверхности отверстия внутреннего кольца.

en variation in thickness between inner ring raceway and bore

fr variation d'épaisseur entre le chemin de roulement et l'alésage de la bague

7.4.2 разностенность дорожки качения наружного кольца K_o :

Разность между наибольшим и наименьшим расстояниями в радиальном направлении от середины дорожки качения до наружной поверхности наружного кольца.

intérieure
de Schwankung der Wanddicke zwischen Innenring-Laufbahn und Bohrung

en

fr

de

7.4.3 разностенность дорожки качения тугого кольца S_i :

Разность между наибольшим и наименьшим расстояниями в осевом направлении от середины дорожки качения до опорного торца тугого кольца.

en

fr

de

7.4.4 разностенность дорожки качения свободного кольца S_o :

Разность между наибольшим и наименьшим расстояниями в осевом направлении от середины дорожки качения до опорного торца свободного кольца.

en

fr

de

8 Точность вращения

8.1 Радиальное биение

8.1.1 радиальное биение внутреннего кольца собранного подшипника K_{ia} : Разность между наибольшим и наименьшим расстояниями в радиальном направлении от неподвижной точки на наружной поверхности наружного кольца радиального и радиально-упорного подшипников до поверхности отверстия в различных относительных угловых положениях внутреннего кольца.

П р и м е ч а н и е – Для выполнения правильного измерения в направлении указанной неподвижной точки телá качения должны находиться в контакте с дорожками качения наружного и внутреннего колец, а в коническом подшипнике – и с опорным торцом бортика широкого торца внутреннего кольца.

8.1.2 радиальное биение наружного кольца собранного подшипника K_{oa} : Разность между наибольшим и наименьшим расстояниями в радиальном направлении от неподвижной точки на поверхности отверстия внутреннего кольца радиального и радиально-упорного подшипников до наружной поверхности наружного кольца в различных относительных угловых положениях этого кольца.

П р и м е ч а н и е – Для выполнения правильного измерения в направлении указанной неподвижной точки телá качения должны находиться в контакте с дорожками качения наружного и внутреннего колец, а в коническом подшипнике – и с опорным торцом бортика широкого торца внутреннего кольца.

8.2 Осевое биение

8.2.1 осевое биение внутреннего кольца собранного шарикового желобного подшипника S_{ia} : Разность между наибольшим и наименьшим расстояниями в осевом направлении между базовым торцом внутреннего кольца радиального и радиально-упорного подшипников в различных угловых положениях этого кольца на расстоянии в радиальном направлении от оси внутреннего кольца, равном половине диаметра контакта дорожки качения внутреннего кольца, и точкой в неподвижном положении относительно наружного кольца.

П р и м е ч а н и е – Для выполнения правильного измерения дорожки качения наружного и внутреннего колец должны находиться в контакте со всеми шариками.

8.2.2 осевое биение внутреннего кольца собранного роликового конического подшипника S_{ia} : Разность между наибольшим и наименьшим расстояниями в осевом направлении между широким торцом внутреннего кольца в различных угловых положениях этого кольца на расстоянии в радиальном направлении от оси внутреннего кольца, равном половине среднего диаметра контакта дорожки качения внутреннего кольца, и точкой в неподвижном положении относительно наружного кольца.

П р и м е ч а н и е – Для выполнения правильного измерения дорожки качения наружного и внутреннего колец и опорный торец бортика широкого торца внутреннего кольца должны находиться в контакте со всеми роликами.

en radial runout of inner ring of assembled bearing
fr faux-rond de rotation de la bague intérieure, sur roulement assemblé
de Radialschlag des Innenringes am zusammengebauten Lager

en radial runout of outer ring of assembled bearing
fr faux-rond de rotation de la bague extérieure, sur roulement assemblé
de Radialschlag des Außenringes am zusammengebauten Lager

en axial runout of inner ring of assembled bearing
fr battement axial de la bague intérieure, sur roulement assemblé

en axial runout of inner ring of assembled bearing
fr battement axial de la bague intérieure, sur roulement assemblé
de axialschlag des Innenringes am zusammengebauten Lager

8.2.3 осевое биение наружного кольца собранного шарикового желобного подшипника S_{ea} : Разность между наибольшим и наименьшим расстояниями в осевом направлении между базовым торцом наружного кольца радиального и радиально-упорного подшипников в различных угловых положениях этого кольца на расстоянии в радиальном направлении от оси наружного кольца, равном половине диаметра контакта дорожки качения наружного кольца, и точкой в неподвижном положении относительно внутреннего кольца.

П р и м е ч а н и е – Для выполнения правильного измерения дорожки качения наружного и внутреннего колец должны быть в контакте со всеми шариками.

8.2.4 осевое биение наружного кольца собранного роликового конического подшипника S_{ea} : Разность между наибольшим и наименьшим расстояниями в осевом направлении между широким торцом наружного кольца в различных угловых положениях этого кольца на расстоянии в радиальном направлении от оси наружного кольца, равном половине среднего диаметра контакта дорожки качения наружного кольца, и точкой в неподвижном положении относительно внутреннего кольца.

П р и м е ч а н и е – Для выполнения правильного измерения дорожки качения наружного и внутреннего колец и опорный торец бортика широкого торца внутреннего кольца должны находиться в контакте со всеми роликами.

8.2.5 осевое биение опорного торца упорного борта наружного кольца собранного шарикового желобного подшипника S_{ea1} : Разность между наибольшим и наименьшим расстояниями в осевом направлении между опорным торцом упорного борта наружного кольца радиального и радиально-упорного подшипников в различных угловых положениях этого кольца на расстоянии в радиальном направлении от оси наружного кольца, равном половине среднего диаметра опорного торца упорного борта наружного кольца, и точкой в неподвижном положении относительно внутреннего кольца.

П р и м е ч а н и е – Для выполнения правильного измерения дорожки качения наружного и внутреннего колец должны находиться в контакте со всеми шариками.

8.2.6 осевое биение опорного торца упорного борта наружного кольца собранного роликового конического подшипника S_{ea1} : Разность между наибольшим и наименьшим расстояниями в осевом направлении между опорным торцом упорного борта торца наружного кольца в различных угловых положениях этого кольца на расстоянии в радиальном направлении от оси наружного кольца, равном половине среднего диаметра опорного торца упорного борта наружного кольца, и точкой в неподвижном положении относительно внутреннего кольца.

П р и м е ч а н и е – Для выполнения правильного измерения дорожки качения наружного и внутреннего колец и опорный торец бортика широкого торца внутреннего кольца должны находиться в контакте со всеми роликами.

en	axial runout of outer ring of assembled bearing
fr	battement axial de la bague extérieure, sur roulement assemblé
de	Axialschlag des Außenringes am zusammengebauten Lager
en	axial runout of outer ring of assembled bearing
fr	battement axial de la bague extérieure, sur roulement assemble
de	Axialschlag des Außenringes am zusammengebauten Lager
en	axial runout of outer ring flange back face of assembled bearing
fr	battement axial de la face d'appui du collet sur bague extérieure, sur roulement assemble
de	Axialschlag der Anlagefläche des Außenringflansches am zusammengebauten Lager
en	axial runout of outer ring flange back face of assembled bearing
fr	battement axial de la face d'appui du collet sur bague extérieure, sur roulement assemble
de	Axialschlag der Anlagefläche des Außenringflansches am zusammengebauten Lager

9 Внутренние зазоры

9.1 Радиальный зазор

9.1.1 радиальный внутренний зазор G_r : Среднеарифметическое расстояние в радиальном направлении, на которое одно из колец может быть смещено относительно другого из одного эксцентрического крайнего положения в диаметрально противоположное крайнее положение при различных угловых направлениях и без приложения внешней нагрузки.

Примечания

1 Данное определение применимо для подшипника без преднапряжения, способного выдерживать чисто радиальную нагрузку.

2 Среднеарифметическое расстояние включает в себя смещения колец в различных угловых положениях относительно друг друга и комплекта тел качения в различных угловых положениях относительно колец.

3 При каждом предельном эксцентрическом положении колец относительно друг друга их относительное осевое положение и положение тел качения относительно дорожек качения должны быть такими, чтобы одно кольцо действительно приняло крайнее эксцентрическое положение относительно другого кольца.

9.1.2 теоретический радиальный внутренний зазор радиального подшипника: Разность между средними диаметрами дорожек качения наружного и внутреннего колец, уменьшенная на удвоенный средний диаметр тела качения.

Примечание – Для образцового подшипника, т. е. подшипника, имеющего незначительные погрешности формы, радиальный внутренний зазор, определенный в предыдущей статье, равен теоретическому радиальному внутреннему зазору при условии, что тела качения расположены в линии с угловым направлением смещения.

9.1.3 радиальный внутренний зазор, измеренный под воздействием измерительной нагрузки: Среднеарифметическое расстояние в радиальном направлении, на которое одно из колец может быть смещено относительно другого из одного эксцентрического крайнего положения в диаметрально противоположное крайнее положение при различных угловых направлениях с приложением заданной внешней нагрузки.

Примечания

1 Данное определение применимо для подшипника без преднапряжения, способного выдерживать чисто радиальную нагрузку.

2 Среднеарифметическое расстояние включает в себя смещения колец в различных угловых положениях относительно друг друга и комплекта тел качения в различных угловых положениях относительно колец.

3 При каждом предельном эксцентрическом положении колец относительно друг друга их относительное осевое положение и положение тел качения относительно дорожек качения должны быть такими, чтобы одно кольцо действительно приняло крайнее эксцентрическое положение относительно другого кольца.

9.2 Осевой зазор

9.2.1 осевой внутренний зазор G_a : Среднеарифметическое расстояние в осевом направлении, на которое одно из колец может быть смещено относительно другого из одного осевого крайнего положения в противоположное крайнее положение без

en radial internal clearance
fr jeu interne radial
de radiale Lagerluft

en theoretical radial internal
clearance of radial bearing
fr jeu interne radial théorique
de theoretische radiale Lager-
luft

en radial internal clearance
measured under measuring
load

en axial internal clearance
fr jeu interne axial
de axiale Lagerluft

приложения внешней нагрузки.

П р и м е ч а н и я

1 Данное определение применимо для подшипника без предна-
тяга, способного выдерживать двустороннюю осевую нагрузку.

2 Среднеарифметическое расстояние включает в себя смеще-
ния колец в различных угловых положениях относительно друг
друга и комплекта тел качения в различных угловых положениях
относительно колец.

3 При каждом предельном осевом положении колец относи-
тельно друг друга их относительное радиальное положение и
положение тел качения относительно дорожек качения должны
быть такими, чтобы одно кольцо действительно приняло край-
нее осевое положение относительно другого кольца.

Приложение А
(справочное)
Иллюстрация допусков размеров диаметров

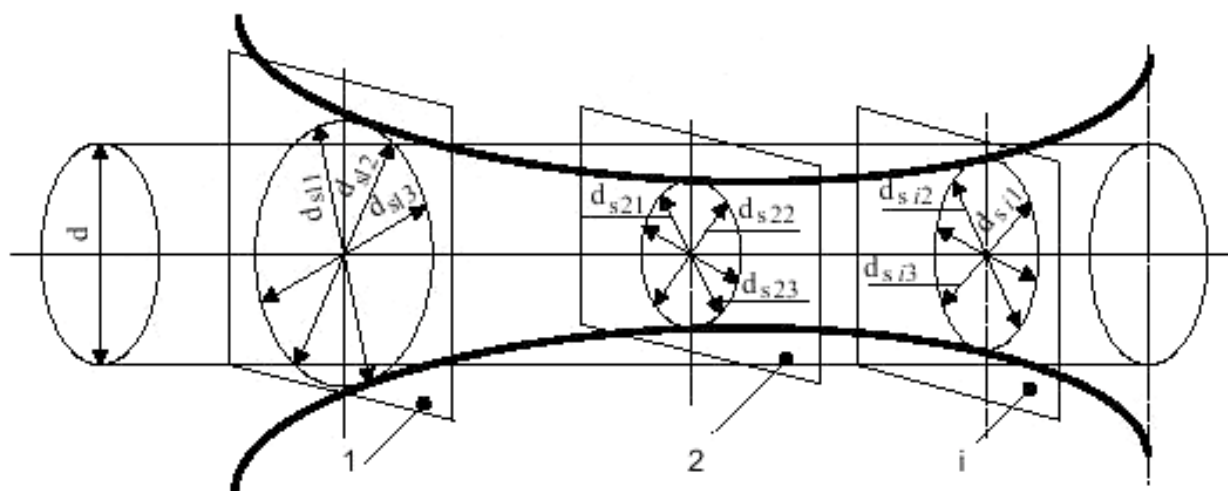
А.1 Диаметры отверстий**А.1.1 Единичный диаметр отверстия d_s или d_{sp}**

Имеется m единичных плоскостей для отдельной детали и n единичных диаметров отверстия (измеряемые размеры) в единичной плоскости (см. рисунок А.1). Если размер относится к конкретной единичной радиальной плоскости, добавляется подстрочный индекс «р», например, d_{sp} .

Т а б л и ц а А.1 – Единичные диаметры отверстия

Номер плоскости	Измеренный размер
1	$d_{s11}, d_{s12}, d_{s13}, \dots, d_{s1j}, \dots, d_{s1n}$
2	$d_{s21}, d_{s22}, d_{s23}, \dots, d_{s2j}, \dots, d_{s2n}$
3	$d_{s31}, d_{s32}, d_{s33}, \dots, d_{s3j}, \dots, d_{s3n}$
.....
i	$d_{si1}, d_{si2}, d_{si3}, \dots, d_{sj}^{*)}, \dots, d_{sin}$
.....
m	$d_{sm1}, d_{sm2}, d_{sm3}, \dots, d_{smj}, \dots, d_{smn}$

*) d_{sj} обозначает любой единичный диаметр j в единичной плоскости i .

Рисунок А.1 – Единичные плоскости 1, 2 и i и единичные диаметры отверстия**А.1.2 Средний диаметр отверстия d_m**

Средний диаметр отдельной детали представлен как среднеарифметическое значение наибольшего максимального и наименьшего минимального значений всех единичных диаметров отверстия, полученных для отдельной детали в виде следующего уравнения:

$$d_m = [\max(d_{s11}, d_{s12}, d_{s13}, \dots, d_{s1j}, \dots, d_{smn}) + \min(d_{s11}, d_{s12}, d_{s13}, \dots, d_{s1j}, \dots, d_{smn})] / 2 \quad (\text{A.1})$$

Отдельная деталь имеет только одно значение d_m .

П р и м е ч а н и е – $\max(a_1, a_2, a_3, \dots, a_n)$ означает максимальное значение $a_1, a_2, a_3, \dots, a_n$. $\min(a_1, a_2, a_3, \dots, a_n)$ означает минимальное значение $a_1, a_2, a_3, \dots, a_n$.

А.1.3 Средний диаметр отверстия в единичной плоскости d_{mp}

Средний диаметр отверстия детали в единичной плоскости представляет собой среднеарифметическое значение максимального и минимального диаметров в любой единичной плоскости, как представлено в следующих уравнениях (см. таблицу А.2). Этот параметр в каждой единичной плоскости имеет одно значение.

Т а б л и ц а А.2 – Средние диаметры отверстия в единичной плоскости

Номер плоскости	d_{mp}	Уравнение
1	$d_{mp\ 1}$	$[\max (d_{s\ 11} \dots d_{s\ 1n}) + \min (d_{s\ 11} \dots d_{s\ 1n})] / 2$
2	$d_{mp\ 2}$	$[\max (d_{s\ 21} \dots d_{s\ 2n}) + \min (d_{s\ 21} \dots d_{s\ 2n})] / 2$
3	$d_{mp\ 3}$	$[\max (d_{s\ 31} \dots d_{s\ 3n}) + \min (d_{s\ 31} \dots d_{s\ 3n})] / 2$
.....
i	$d_{mp\ i}$	$[\max (d_{s\ i1} \dots d_{s\ in}) + \min (d_{s\ i1} \dots d_{s\ in})] / 2$
.....
m	$d_{mp\ m}$	$[\max (d_{s\ m1} \dots d_{s\ mn}) + \min (d_{s\ m1} \dots d_{s\ mn})] / 2$

А.1.4 Непостоянство среднего диаметра отверстия в единичной плоскости Vd_{mp}

Непостоянство среднего диаметра отверстия в единичной плоскости есть разность между максимальным и минимальным значениями средних диаметров отверстия в единичной плоскости для всех плоскостей отдельной детали. Этот параметр имеет одно значение для отдельной детали и может быть показателем цилиндричности.

$$Vd_{mp} = \max (d_{mp1}, d_{mp2}, d_{mp3}, \dots, d_{mpm}) - \min (d_{mp1}, d_{mp2}, d_{mp3}, \dots, d_{mpm}) \quad (A.2)$$

А.1.5 Непостоянство диаметра отверстия в единичной плоскости Vd_{sp}

Термин «непостоянство диаметра отверстия в единичной плоскости» указывает на разность между максимальным и минимальным значениями единичных диаметров отверстия, измеренных в единичной плоскости (см. таблицу А.3). Этот параметр имеет более одного значения для отдельной детали и может быть показателем круглости.

Т а б л и ц а А.3 – Непостоянство диаметров отверстия в единичной плоскости

Номер плоскости	Vd_{sp}	Уравнение
1	$Vd_{sp\ 1}$	$\max (d_{s\ 11} \dots d_{s\ 1n}) - \min (d_{s\ 11} \dots d_{s\ 1n})$
2	$Vd_{sp\ 2}$	$\max (d_{s\ 21} \dots d_{s\ 2n}) - \min (d_{s\ 21} \dots d_{s\ 2n})$
3	$Vd_{sp\ 3}$	$\max (d_{s\ 31} \dots d_{s\ 3n}) - \min (d_{s\ 31} \dots d_{s\ 3n})$
...
i	$Vd_{sp\ i}$	$\max (d_{s\ i1} \dots d_{s\ in}) - \min (d_{s\ i1} \dots d_{s\ in})$
...
m	$Vd_{sp\ m}$	$\max (d_{s\ m1} \dots d_{s\ mn}) - \min (d_{s\ m1} \dots d_{s\ mn})$

А.1.6 Непостоянство диаметра отверстия Vd_s

Данный символ указывает на разность между максимальным и минимальным единичными диаметрами отверстия (измеряемые величины), полученную для отдельной детали. Отдельная деталь имеет только одно значение Vd_s .

$$Vd_s = \max (d_{s\ 11}, d_{s\ 12}, d_{s\ 13}, \dots, d_{s\ mn}) - \min (d_{s\ 11}, d_{s\ 12}, d_{s\ 13}, \dots, d_{s\ mn}) \quad (A.3)$$

А.2 Наружные диаметры

Допуски на наружный диаметр получены таким же образом, как и для диаметров отверстия в

А.1. Параметрами эквивалентного наружного диаметра являются:

- единичный наружный диаметр D_s или D_{sp} ;
- средний наружный диаметр D_m ;
- средний наружный диаметр в единичной плоскости D_{mp} ;

- непостоянство среднего наружного диаметра, V_{Dmp} ;
- непостоянство наружного диаметра в единичной плоскости VD_{sp} ;
- непостоянство наружного диаметра VD_s .

Алфавитный указатель терминов на русском языке

	Б	
базовый торец кольца		4.5
бочкообразность ролика		7.1.6
	В	
волнистость		7.1.10
выпуклость торца ролика		7.1.7
	Д	
действительная высота подшипника		5.3.14
действительная монтажная высота внутреннего подузла		5.3.17
действительная монтажная высота наружного кольца		5.3.20
действительная ширина (монтажная высота) радиального и радиально-упорного подшипников		5.3.11
действительный размер		4.17
допуск размера		4.26
	Е	
единичная длина ролика		6.2.14
единичная плоскость		4.10
единичная ширина кольца		5.3.2
единичная ширина упорного борта		5.3.7
единичный диаметр большего основания конического отверстия		5.1.4
единичный диаметр отверстия		5.1.2
единичный диаметр отверстия в единичной плоскости		5.1.3
единичный диаметр отверстия комплекта тел качения		5.1.17
единичный диаметр ролика		6.2.2
единичный диаметр шарика		6.1.2
единичный наружный диаметр		5.2.2
единичный наружный диаметр в единичной плоскости		5.2.3
единичный наружный диаметр комплекта тел качения		5.2.13
единичный размер		4.16
	К	
конус		4.21
конусообразность		7.1.8
крайняя плоскость кольца		4.11
крайняя плоскость ролика		4.12
контактный диаметр дорожки качения		4.22
круглость		7.1.1
	Н	
наибольший единичный наружный диаметр комплекта тел качения		5.2.14
наибольший единичный размер фаски		5.4.5
наименьший единичный диаметр отверстия комплекта тел качения		5.1.18
наименьший единичный размер фаски		5.4.4
непостоянство диаметра отверстия		5.1.7
непостоянство диаметра отверстия в единичной плоскости		5.1.14
непостоянство диаметра ролика в единичной плоскости		6.2.5
непостоянство диаметра шарика		6.1.5
непостоянство наружного диаметра		5.2.5
непостоянство наружного диаметра в единичной плоскости		5.2.10
непостоянство среднего диаметра отверстия		5.1.15
непостоянство среднего диаметра ролика		6.2.12
непостоянство среднего диаметра ролика в единичной плоскости		6.2.6
непостоянство среднего наружного диаметра		5.2.11
непостоянство ширины кольца		5.3.4
непостоянство ширины упорного борта		5.3.9
номинальная высота подшипника		5.3.13
номинальная длина ролика		6.2.13
номинальная монтажная высота внутреннего подузла		5.3.16
номинальная монтажная высота наружного кольца		5.3.19
номинальная точка контакта		4.25

номинальная ширина кольца	5.3.1
номинальная ширина подшипника	5.3.10
номинальная ширина упорного борта	5.3.6
номинальный диаметр отверстия	5.1.1
номинальный диаметр отверстия комплекта тел качения радиального подшипника без внутреннего кольца	5.1.16
номинальный диаметр ролика	6.2.1
номинальный диаметр шарика	6.1.1
номинальный наружный диаметр	5.2.1
номинальный наружный диаметр комплекта тел качения	5.2.12
номинальный размер	4.18
номинальный размер фаски	5.4.1
нормируемый участок	4.24
О	
образцовое наружное кольцо	4.36
образцовый внутренний подузел	4.35
овальность	7.1.2
огранка	7.1.3
осевая плоскость	4.8
осевое биение внутреннего кольца собранного роликового конического подшипника	8.2.2
осевое биение внутреннего кольца собранного шарикового желобного подшипника	8.2.1
осевое биение наружного кольца собранного роликового конического подшипника	8.2.4
осевое биение наружного кольца собранного шарикового желобного подшипника	8.2.3
осевое биение опорного торца упорного борта наружного кольца собранного шарикового желобного подшипника	8.2.5
осевое биение опорного торца упорного борта наружного кольца собранного роликового конического подшипника	8.2.6
осевое направление	4.9
осевой внутренний зазор	9.2.1
осевой единичный размер фаски	5.4.3
ось внутреннего (тугого) кольца	4.2
ось наружного (свободного) кольца	4.3
ось подшипника	4.1
отклонение	4.29
отклонение действительной высоты подшипника	5.3.15
отклонение действительной монтажной высоты внутреннего подузла роликового конического подшипника	5.3.18
отклонение действительной высоты наружного кольца роликового конического подшипника	5.3.21
отклонение действительной ширины (монтажной высоты) радиального и радиально-упорного подшипников	5.3.12
отклонение единичного диаметра большего основания конического отверстия	5.1.6
отклонение единичного диаметра отверстия	5.1.5
отклонение единичного диаметра ролика	6.2.10
отклонение единичного наружного диаметра	5.2.4
отклонение единичной длины ролика	6.2.15
отклонение единичной ширины кольца	5.3.3
отклонение единичной ширины упорного борта	5.3.8
отклонение среднего диаметра большего основания конического отверстия	5.1.13
отклонение среднего диаметра отверстия	5.1.9
отклонение среднего диаметра отверстия в единичной плоскости	5.1.12
отклонение среднего диаметра отверстия комплекта тел качения	5.1.20
отклонение среднего диаметра ролика в единичной плоскости	6.2.11
отклонение среднего диаметра шариков в партии	6.1.8
отклонение среднего наружного диаметра	5.2.7
отклонение среднего наружного диаметра в единичной плоскости	5.2.9
отклонение среднего наружного диаметра комплекта тел качения	5.2.16
отклонение угла конуса конического отверстия	5.1.21

П

параллельность дорожки качения внутреннего кольца относительно торца	7.2.1
параллельность дорожки качения наружного кольца относительно торца	7.2.2
параллельность дорожки качения наружного кольца с упорным бортом относительно опорного торца упорного борта	7.2.3
перпендикулярность наружной цилиндрической поверхности наружного кольца относительно торца	7.3.2
перпендикулярность наружной цилиндрической поверхности наружного кольца относительно опорного торца упорного борта	7.3.3
перпендикулярность торца внутреннего кольца относительно отверстия	7.3.1
предельное отклонение	4.30
приемочный допуск	4.27
прилегающая плоскость	4.15
присоединительная поверхность	4.33
присоединительный размер подшипника	4.19
производственный допуск	4.28
прямолинейность	7.1.9
Р	
радиальная плоскость	4.6
радиальное биение внутреннего кольца собранного подшипника	8.1.1
радиальное биение наружного кольца собранного подшипника	8.1.2
радиальное направление	4.7
радиальный внутренний зазор	9.1.1
радиальный внутренний зазор, измеренный под воздействием измерительной нагрузки	9.1.3
радиальный единичный размер фаски	5.4.2
разноразмерность диаметра партии группы роликов	6.2.8
разноразмерность диаметра роликов в партии	6.2.7
разноразмерность диаметра роликов подшипника	6.2.9
разноразмерность диаметра шариков в партии	6.1.7
разноразмерность длины партии группы роликов	6.2.18
разноразмерность длины партии роликов	6.2.17
разноразмерность длины роликов подшипника	6.2.19
разностенность дорожки качения внутреннего кольца	7.4.1
разностенность дорожки качения наружного кольца	7.4.2
разностенность дорожки качения свободного кольца	7.4.4
разностенность дорожки качения тугого кольца	7.4.3
реальная поверхность	4.32
реальный профиль	4.31
С	
середина дорожки качения	4.23
средний диаметр большего основания конического отверстия	5.1.11
средний диаметр отверстия	5.1.8
средний диаметр отверстия в единичной плоскости	5.1.10
средний диаметр отверстия комплекта тел качения	5.1.19
средний диаметр ролика	6.2.4
средний диаметр ролика в единичной плоскости	6.2.3
средний диаметр шарика	6.1.4
средний диаметр шарика в единичной плоскости	6.1.3
средний диаметр шариков в партии	6.1.6
средний наружный диаметр	5.2.6
средний наружный диаметр в единичной плоскости	5.2.8
средний наружный диаметр комплекта тел качения	5.2.15
средняя длина ролика	6.2.16
средняя плоскость	4.14
средняя ширина кольца	5.3.5
сферичность	7.1.5
Т	
теоретический радиальный внутренний зазор радиального подшипника	9.1.2
теоретический торец	4.4
торцевое биение ролика	6.2.20

угол контакта	У	4.34
центральная плоскость	Ц	4.13
цилиндр		4.20
цилиндричность		7.1.4

Алфавитный указатель эквивалентов терминов на английском языке

	A	
accepting tolerance		4.27
actual bearing height		5.3.14
actual bearing width		5.3.11
actual dimension		4.17
actual effective width of inner subunit		5.3.17
actual effective width of outer ring		5.3.20
adjacent plane		4.15
axial direction		4.9
axial internal clearance		9.2.1
axial runout of inner ring of assembled bearing		8.2.1
axial runout of inner ring of assembled bearing		8.2.2
axial runout of outer ring flange back face of assembled bearing		8.2.5
axial runout of outer ring flange back face of assembled bearing		8.2.6
axial runout of outer ring of assembled bearing		8.2.3
axial runout of outer ring of assembled bearing		8.2.4
	B	
bearing axis		4.1
boundary bearing dimension		4.19
boundary surface		4.33
	C	
central plane		4.13
circular accuracy		7.1.1
cone		4.21
contact angle		4.34
crowning of rolling profile		7.1.6
cutting		7.1.3
cylinder		4.20
cylindricity		7.1.4
	D	
deviation		4.29
deviation limit		4.30
deviation of a mean bore diameter		5.1.9
deviation of a mean bore diameter in a single section		5.1.12
deviation of a single bore diameter		5.1.5
deviation of a single outer ring flange width		5.3.8
deviation of a single outside diameter in a single plane		5.2.4
deviation of a single ring width		5.3.3
deviation of mean bore diameter of rolling element complement		5.1.20
deviation of mean outside diameter		5.2.7
deviation of mean outside diameter in a single plane		5.2.9
deviation of mean outside diameter of rolling element complement		5.2.16
deviation of mean tapered bore diameter in a single plane at the theoretical large end of a basically tapered bore		5.1.13
deviation of single bore diameter in a single plane at the theoretical large end of a basically tapered bore		5.1.6
deviation of single roller length		6.2.15
deviation of the actual bearing height		5.3.15
deviation of the actual bearing width		5.3.12
deviation of the actual effective width of inner subunit		5.3.18
deviation of the actual effective width of outer ring		5.3.21
	E	
edge plane of a ring		4.11
edge plane of a roller		4.12

	I	
inner ring axis		4.2
largest single chamfer dimension		5.4.5
largest single outside diameter of rolling element complement		5.2.14
	M	
manufacturing tolerance		4.28
master inner subunit		4.35
master outer ring		4.36
mean ball diameter		6.1.4
mean ball diameter deviation in a lot		6.1.8
mean ball diameter in a single plane		6.1.3
mean bore diameter		5.1.8
mean bore diameter in a single plane at the theoretical large end of a basically tapered bore		5.1.11
mean bore diameter in a single section		5.1.10
mean bore diameter of rolling element complement		5.1.19
mean diameter of ball lot		6.1.6
mean outside diameter		5.2.6
mean outside diameter in a single plane		5.2.8
mean outside diameter of rolling element complement		5.2.15
mean ring width		5.3.5
mean roller diameter		6.2.4
mean roller diameter deviation in a single plane		6.2.11
mean roller diameter in a single plane		6.2.3
mean roller length		6.2.16
middle of a raceway		4.23
middle plane		4.14
	N	
nominal ball diameter		6.1.1
nominal bearing height		5.3.13
nominal bearing width		5.3.10
nominal bore diameter		5.1.1
nominal bore diameter of rolling element complement		5.1.16
nominal chamfer dimension		5.4.1
nominal contact point		4.25
nominal dimension		4.18
nominal effective width of inner subunit		5.3.16
nominal effective width of outer ring		5.3.19
nominal outer ring flange width		5.3.6
nominal outside diameter		5.2.1
nominal outside diameter of rolling element complement		5.2.12
nominal ring width		5.3.1
nominal roller diameter		6.2.1
nominal roller length		6.2.13
	O	
outer ring axis		4.3
ovality		7.1.2
	P	
parallelism of inner ring raceway with respect to the face		7.2.1
parallelism of outer ring raceway having a flange with respect to the back face of the flange		7.2.3
parallelism of outer ring raceway with respect to the face		7.2.2
perpendicularity of inner ring face with respect to the bore		7.3.1
perpendicularity of outer ring outside surface with respect to the face		7.3.2
perpendicularity of outer ring outside surface with respect to the flange back face		7.3.3
	R	
raceway contact diameter		4.22
radial direction		4.7
radial internal clearance		9.1.1
radial internal clearance measured under measuring load		9.1.3

radial plane	4.6
radial runout of inner ring of assembled bearing	8.1.1
radial runout of outer ring of assembled bearing	8.1.2
real profile	4.31
real surface	4.32
reference area	4.24
reference face of a ring	4.5
roller face convex	7.1.7
runout of roller end face	6.2.20
S	
single ball diameter	6.1.2
single bore diameter	5.1.2
single bore diameter in a single plane	5.1.3
single bore diameter in a single plane at the theoretical large end of a basically tapered bore	5.1.4
single bore diameter of rolling element complement	5.1.17
single chamfer dimension	5.4.2
single chamfer dimension	5.4.3
single dimension	4.16
single outer ring flange width	5.3.7
single outside diameter	5.2.2
single outside diameter in a single plane	5.2.3
single outside diameter of rolling element complement	5.2.13
single plane	4.10
single ring width	5.3.2
single roller diameter	6.2.2
single roller diameter deviation	6.2.10
single roller length	6.2.14
size tolerance	4.26
smallest single bore diameter of rolling element complement	5.1.18
smallest single chamfer dimension	5.4.4
sphericity	7.1.5
straightness	7.1.9
T	
taper angle deviation of tapered bore	5.1.21
tapering	7.1.8
theoretical face	4.4
theoretical radial internal clearance of radial bearing	9.1.2
V	
variation in thickness between housing washer raceway and back face	7.4.4
variation in thickness between inner ring raceway and bore	7.4.1
variation in thickness between outer ring raceway and outside surface	7.4.2
variation in thickness between shaft washer raceway and back face	7.4.3
variation of roller length gauge	6.2.17
variation of ball diameter	6.1.5
variation of balls diameter in a lot	6.1.7
variation of bore diameter	5.1.7
variation of bore diameter in a single plane	5.1.14
variation of diameter lot in roller gauge	6.2.8
variation of lot length in roller gauge	6.2.18
variation of mean bore diameter	5.1.15
variation of mean outside diameter	5.2.11
variation of mean roller diameter	6.2.12
variation of mean roller diameter in a single plane	6.2.6
variation of outer ring flange width	5.3.9
variation of outside diameter	5.2.5
variation of outside diameter in a single plane	5.2.10
variation of ring width	5.3.4
variation of roller diameter in a single plane	6.2.5

variation of roller diameter lot		6.2.7
variation of roller length in a bearing		6.2.19
variation of rollers diameter in a bearing		6.2.9
	W	
waviness		7.1.10

Алфавитный указатель эквивалентов терминов на французском языке

	A	
axe d'un roulement		4.1
axe d'une bague extérieure		4.3
axe d'une bague intérieure		4.2
	B	
battement axial de la bague extérieure, sur roulement assemblé		8.2.4
battement axial de la bague extérieure, sur roulement assemblé		8.2.3
battement axial de la bague intérieure, sur roulement assemblé		8.2.1
battement axial de la bague intérieure, sur roulement assemblé		8.2.2
battement axial de la face d'appui du collet sur bague extérieure, sur roulement assemblé		8.2.5
battement axial de la face d'appui du collet sur bague extérieure, sur roulement assemblé		8.2.6
	C	
cone		4.21
cylinder		4.20
	D	
diamètre de contact d'un chemin de roulement		4.22
diamètre extérieur isolé		5.2.2
diamètre extérieur isolé dans un plan isolé		5.2.3
diamètre extérieur moyen		5.2.6
diamètre extérieur moyen dans un plan isolé		5.2.8
diamètre extérieur nominal		5.2.1
diamètre isolé d'alésage		5.1.2
diamètre isolé d'alésage dans un plan isolé		5.1.3
diamètre isolé sous les corps roulants		5.1.17
diamètre isolé sur les corps roulants		5.2.13
diamètre moyen d'alésage		5.1.8
diamètre moyen d'alésage dans un plan isolé		5.1.10
diamètre moyen sous les corps roulants		5.1.19
diamètre moyen sur les corps roulants		5.2.15
diamètre nominal d'alésage		5.1.1
diamètre nominal sous les corps roulants		5.1.16
diamètre nominal sur les corps roulants		5.2.12
dimension isolée		4.16
dimension isolée d'un arrondi		5.4.2
dimension nominale d'un arrondi		5.4.1
dimension réelle		4.17
direction axiale		4.9
direction radiale		4.7
	É	
écart d'un diamètre extérieur isolé		5.2.4
écart d'une largeur isolée du collet sur bague extérieure		5.3.8
écart de la hauteur réelle d'une butée		5.3.15
écart de la largeur réelle d'un roulement		5.3.12
écart de la largeur réelle effective de la bague extérieure		5.3.21
écart de la largeur réelle effective du sous-ensemble intérieur		5.3.18
écart du diamètre extérieur moyen		5.2.7
écart du diamètre extérieur moyen dans un plan isolé		5.2.9
écart du diamètre moyen d'alésage		5.1.9
écart du diamètre moyen d'alésage dans un plan isolé		5.1.12
écart du diamètre moyen sous les corps roulants		5.1.20
écart du diamètre moyen sur les corps roulants		5.2.16
écart d'un diamètre isolé d'alésage		5.1.5
écart d'une largeur isolée de bague		5.3.3
	F	
face de référence d'une bague		4.5
faux-rond de rotation de la bague extérieure, sur roulement assemblé		8.1.2

faux-rond de rotation de la bague intérieure, sur roulement assemblé	8.1.1
hauteur nominale d'une butée	5.3.13
hauteur réelle d'une butée	5.3.14
J	
jeu interne axial	9.2.1
jeu interne radial	9.1.1
jeu interne radial théorique	9.1.2
L	
largeur isolée de bague	5.3.2
largeur isolée du collet sur bague extérieure	5.3.7
largeur moyenne d'une bague	5.3.5
largeur nominale d'un roulement	5.3.10
largeur nominale d'une bague	5.3.1
largeur nominale du collet sur bague extérieure	5.3.6
largeur nominale effective de la bague extérieure	5.3.19
largeur nominale effective du sous-ensemble intérieur	5.3.16
largeur réelle d'un roulement	5.3.11
largeur réelle effective de la bague extérieure	5.3.20
largeur réelle effective du sous-ensemble intérieur	5.3.17
M	
milieu du chemin de roulement	4.23
P	
parallélisme du chemin de roulement de la bague intérieure par rapport à la face	7.2.1
parallélisme du chemin de roulement de la bague extérieure par rapport à la face	7.2.2
perpendicularité de la face de la bague intérieure par rapport à l'alésage	7.3.1
perpendicularité de la surface extérieure de la bague extérieure par rapport à la face	7.3.2
perpendicularité de la surface extérieure de la bague extérieure par rapport à la face d'appui du collet	7.3.3
plan axial	4.8
plan isolé	4.10
plan radial	4.6
plus grand diamètre isolé sur les corps roulants	5.2.14
plus grande dimension isolée d'un arrondi	5.4.5
plus petit diamètre isolé sous les corps roulants	5.1.18
plus petite dimension isolée d'un arrondi	5.4.4
V	
variation d'épaisseur entre le chemin de roulement et l'alésage de la bague intérieure	7.4.1
variation d'épaisseur entre le chemin de roulement et la face d'appui d'une rondelle-arbre de butée	7.4.3
variation d'épaisseur entre le chemin de roulement et la face d'appui d'une rondelle-logement de butée	7.4.4
variation d'épaisseur entre le chemin de roulement et la surface extérieure de la bague extérieure	7.4.2
variation de diamètre d'alésage	5.1.7
variation de la largeur d'une bague	5.3.4
variation de la largeur du collet sur bague extérieure	5.3.9
variation du diamètre d'alésage dans un plan isolé	5.1.14
variation du diamètre extérieur	5.2.5
variation du diamètre extérieur moyen	5.2.11
variation du diamètre extérieur moyen dans un plan isolé	5.2.10
variation du diamètre moyen d'alésage	5.1.15

Алфавитный указатель эквивалентов терминов на немецком языке

	A	
Abweichung der einzelnen Breite eines Außenringflansches		5.3.8
Abweichung der einzelnen Ringbreite		5.3.3
Abweichung der tatsächlichen effektiven Breite der inneren Baueinheit		5.3.18
Abweichung der tatsächlichen effektiven Breite des Außenrings		5.3.21
Abweichung der tatsächlichen Lagerbreite		5.3.12
Abweichung der tatsächlichen Lagerhöhe		5.3.15
Abweichung des mittlerer äußerer Hüllflächendurchmesser eines Wälzkörpersatzes		5.2.16
Abweichung des einzelnen Bohrungsdurchmessers		5.1.5
Abweichung des einzelnen Manteldurchmessers		5.2.4
Abweichung des mittleren Bohrungsdurchmessers		5.1.9
Abweichung des mittleren Bohrungsdurchmessers in einer einzelnen Ebene		5.1.12
Abweichung des mittleren Manteldurchmessers		5.2.7
Abweichung des mittleren Manteldurchmessers in einer einzelnen Ebene		5.2.9
Abweichung des mittlerer innerer Hüllflächendurchmesser eines Wälzkörpersatzes		5.1.20
Achse des Außenringes		4.3
Achse des Innenringes		4.2
axiale Ebene		4.8
axiale Lagerluft		9.2.1
axiale Richtung		4.9
Axialschlag der Anlagefläche des Außenringflansches am zusammengebauten Lager		8.2.5
Axialschlag der Anlagefläche des Außenringflansches am zusammengebauten Lager		8.2.6
Axialschlag des Außenringes am zusammengebauten Lager		8.2.4
axialschlag des Außenringes am zusammengebauten Lager		8.2.3
axialschlag des Innenringes am zusammengebauten Lager		8.2.2
	B	
Bezugsseite eines Ringes		4.5
	D	
diamètre nominal sous les corps roulants		5.1.16
	E	
effektive Nennbreite der inneren Baueinheit		5.3.16
effektive Nennbreite des Außenrings		5.3.19
Einzelmaß		4.16
einzelne Breite des Außenringflansches		5.3.7
einzelne Ebene		4.10
einzelne Ringbreite		5.3.2
einzelner äußerer Hüllflächendurchmesser eines Wälzkörpersatzes		5.2.13
einzelner Bohrungsdurchmesser		5.1.2
einzelner Bohrungsdurchmesser in einer einzelnen Ebene		5.1.3
einzelner innerer Hüllflächendurchmesser eines Wälzkörpersatzes		5.1.17
einzelner Kantenabstand		5.4.2
einzelner Manteldurchmesser		5.2.2
einzelner Manteldurchmesser in einer einzelnen Ebene		5.2.3
	G	
größter einzelner äußerer Hüllflächendurchmesser eines Wälzkörpersatzes		5.2.14
größter einzelner Kantenabstand		5.4.5
	I	
Istmaß		4.17
	K	
Kegel		4.21
kleinster einzelner innerer Hüllflächendurchmesser eines Wälzkörpersatzes		5.1.18
kleinster einzelner Kantenabstand		5.4.4
	L	
Lagerachse		4.1
Laufbahn-Kontaktdurchmesser		4.22

	M	
Mitte der Laufbahn		4.23
mittlere Ringbreite		5.3.5
mittlerer äußerer Hüllflächendurchmesser eines Wälzkörpersatzes		5.2.15
mittlerer Bohrungsdurchmesser		5.1.8
mittlerer Bohrungsdurchmesser in einer einzelnen Ebene		5.1.10
mittlerer innerer Hüllflächendurchmesser eines Wälzkörpersatzes		5.1.19
mittlerer Manteldurchmesser		5.2.6
mittlerer Manteldurchmesser in einer einzelnen Ebene		5.2.8
	N	
Nennbreite des Außenringflansches		5.3.6
Nennbreite des Lagers		5.3.10
Nennbreite des Ringes		5.3.1
Nenn Durchmesser der äußeren Hüllfläche eines Wälzkörpersatzes		5.2.12
Nenn Durchmesser der Bohrung		5.1.1
Nenn Durchmesser des Mantels		5.2.1
Nennhöhe des Lagers		5.3.13
Nennkantenabstand		5.4.1
	O	
ovalität		7.1.2
	P	
Parallelität der Außenring-Laufbahn zur Seitenfläche		7.2.2
Parallelität der Innenring-Laufbahn zur Seitenfläche		7.2.1
	R	
radiale Ebene		4.6
radiale Lagerluft		9.1.1
radiale Richtung		4.7
Radialschlag des Außenringes am zusammengebauten Lager		8.1.2
Radialschlag des Innenringes am zusammengebauten Lager		8.1.1
Rechtwinkligkeit der Außenring-Mantellinie bezogen auf die Flansch-Anlagefläche		7.3.3
Rechtwinkligkeit der Außenring-Mantellinie bezogen auf die Seitenfläche		7.3.2
Rechtwinkligkeit der Innenringseitenfläche bezogen auf die Bohrung		7.3.1
	S	
Schwankung der Breite des Außenringflansches		5.3.9
Schwankung der Gehäusescheibenhöhe		7.4.4
Schwankung der Ringbreite		5.3.4
Schwankung der Wanddicke zwischen Außenring-Laufbahn und Außenring-Mantel		7.4.2
Schwankung der Wanddicke zwischen Innenring-Laufbahn und Bohrung		7.4.1
Schwankung der Wellenscheibenhöhe		7.4.3
Schwankung des Bohrungsdurchmessers		5.1.7
Schwankung des Manteldurchmessers		5.2.5
Schwankung des mittleren Bohrungsdurchmessers		5.1.15
Schwankung des mittleren Manteldurchmessers		5.2.11
Schwankung eines einzelnen Bohrungsdurchmessers in einer einzelnen Ebene		5.1.14
Schwankung eines einzelnen Manteldurchmessers in einer einzelnen Ebene		5.2.10
	T	
tatsächliche effektive Breite der inneren Baueinheit		5.3.17
tatsächliche effektive Breite des Außenrings		5.3.20
tatsächliche Lagerbreite		5.3.11
tatsächliche Lagerhöhe		5.3.14
theoretische radiale Lagerluft		9.1.2
	Z	
Zylinder		4.20

УДК 621.822.6:006.354

ОКС 21.100.20

Группа Г16

ОКП 46 000

Ключевые слова: подшипники качения, допуски, термины, определения, символы, обозначения

Подписано в печать 01.04.2014. Формат 60x84^{1/8}.
Усл. печ. л. 5,12. Тираж 31 экз. Зак. 1934.

Подготовлено на основе электронной версии, предоставленной разработчиком стандарта

ФГУП «СТАНДАРТИНФОРМ»
123995 Москва, Гранатный пер., 4.
www.gostinfo.ru info@gostinfo.ru

