

ГОСТ 25265—91
(ИСО 4608—84)

МЕЖГОСУДАРСТВЕННЫЙ СТАНДАРТ

ПЛАСТМАССЫ

ПВХ-СМОЛЫ ОБЩЕГО НАЗНАЧЕНИЯ

ОПРЕДЕЛЕНИЕ ПОГЛОЩЕНИЯ ПЛАСТИФИКАТОРА
ПРИ КОМНАТНОЙ ТЕМПЕРАТУРЕ

Издание официальное

ИПК ИЗДАТЕЛЬСТВО СТАНДАРТОВ
Москва

Пластмассы

ПВХ-СМОЛЫ ОБЩЕГО НАЗНАЧЕНИЯ

Определение поглощения пластификатора
при комнатной температуреГОСТ
25265—91

(ИСО 4608—84)

Plastics. PVC resins for general use.
Determination of plasticizer absorption at room temperature

ОКСТУ 2212

Дата введения 01.01.93

1. НАЗНАЧЕНИЕ И ОБЛАСТЬ РАСПРОСТРАНЕНИЯ

Настоящий стандарт устанавливает метод определения поглощения пластификатора при комнатной температуре (23 ± 2) °С для смол общего назначения.

Цель испытаний — определить количество пластификатора, поглощаемого смолой при получении сухой смеси при комнатной температуре.

Результаты дают общий показатель поглощения пластификатора смолами при комнатной температуре. По нему определяется пригодность смолы к пластификации, особенно в том случае, когда эти результаты сопоставляются с результатами поглощения пластификатора при нагревании.

Дополнительные требования, отражающие потребности экономики страны, выделены курсивом.

2. ПРИНЦИП ДЕЙСТВИЯ

Избыток ди-2-этилгексилфталата (ДОФ) добавляют к определенному количеству смолы. Смесь центрифугируют при определенных условиях и вычисляют количество пластификатора, поглощенного смолой.

3. РЕАГЕНТ

Ди-2-этилгексилфталат (ДОФ) по ГОСТ 8728.

4. ОБОРУДОВАНИЕ

4.1. Весы с точностью 0,0001 г.

Весы лабораторные общего назначения по ГОСТ 24104 2-го класса точности с наибольшим пределом взвешивания 200 г или другие с аналогичными метрологическими характеристиками.

4.2. Бюретка вместимостью 50 см³ с ценой деления 0,1 см³.

4.3. Центрифуга, ротор которой вращается в горизонтальной плоскости и имеет ускорение в условиях испытания 24500—29500 м·с⁻², определяемое на уровне нижней части пробирки, с системой охлаждения, включаемой при необходимости, для поддержания температуры смеси в конце разделения в течение 60 мин на уровне не выше 30 °С.

Примечание. Чтобы уменьшить время разделения можно проводить его при больших ускорениях, например 34500 м·с⁻², в течение 30 мин при условии получения аналогичных результатов.

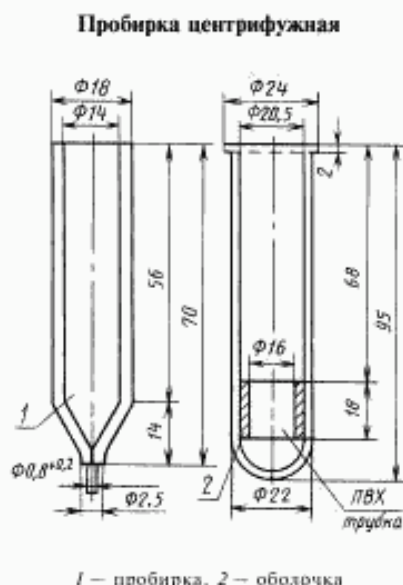
Формула расчета ускорения приведена в приложении.

Издание официальное

Перепечатка воспрещена

© Издательство стандартов, 1992
© ИПК Издательство стандартов, 2001

4.4. Пробирки центрифужные, соответствующие используемой центрифуге, изготовленные из обычного стекла или других материалов, имеющие коническое дно, с отверстием диаметром $(0,8 \pm 0,2)$ мм (см. чертеж).



4.5. Пластмассовые оболочки из полиамида, полиэтилена или других материалов с кольцом из поливинилхлоридной трубки в нижней части для зажима центрифужной пробирки (см. чертеж).

4.6. Вата аптечная хлопковая с поглощением ДОФ в условиях испытаний (см. п. 5.1) приблизительно 10 %.

Примечание. Стекловату можно использовать при условии получения аналогичных результатов.

5. МЕТОДИКА

5.1. Измерение поглощения ДОФ ватой

В условиях, указанных в п. 5.2, проводят испытание с кусочком ваты массой $(0,100 \pm 0,002)$ г, но без полимера. Определяют количество ДОФ, поглощенного ватой, в граммах (m_0).

5.2. Определение

Взвешивают кусочек ваты массой $(0,100 \pm 0,002)$ г, помещают его в центрифужную пробирку и слегка спрессовывают. Взвешивают пробирку с ватой с точностью до 0,0001 г. Массу пробирки с ватой (в граммах) обозначают m_1 .

Взвешивают в этой же пробирке 2 г исследуемого полимера с точностью до 0,0001 г. Массу пробирки с полимером (в граммах) обозначают m_2 .

Из бюретки приливают в пробирку 4 см³ ДОФ и оставляют в течение 10 мин.

Затем вставляют пробирку в пластмассовую оболочку и помещают все в гнездо центрифужного ротора (при условии, что все другие гнезда заняты пробирками с другими смолами и все пробирки уравновешены).

Включают центрифугу на 60 мин с ускорением $24500\text{--}29500 \text{ м}\cdot\text{с}^{-2}$ на уровне нижней части пробирки. При необходимости во время центрифугирования включают систему охлаждения. Необходимо следить за тем, чтобы температура не превышала 30 °С.

Вынимают пробирку из пластмассовой оболочки, тщательно ее вытирают, чтобы удалить ДОФ с внешней стенки пробирки, и взвешивают с точностью до 0,0001 г. Массу пробирки со смолой и поглощенным ДОФ (в граммах) обозначают m_3 .

Примечание. Результат взвешивания записывают с точностью до четвертого десятичного знака (0,0001 г).

5.3. Допускается использование других центрифуг, соответствующих требованиям п. 4.3, с комплектом пробирок, соответствующих используемой центрифуге, при этом допускается проводить испытания с массой навески 1 г и при соотношении ПВХ:ДОФ = 1 г:1 см³ при условии получения воспроизводимых результатов.

6. ВЫРАЖЕНИЕ РЕЗУЛЬТАТОВ

Поглощение пластификатора при комнатной температуре выражается в частях ДОФ, поглощенного 100 частями полимера, и рассчитывается по формуле

$$\frac{(m_3 - m_0) - m_2}{m_2 - m_1} \cdot 100,$$

где m_0 — масса ДОФ, поглощенного ватой (п. 5.1), г;

m_1 — масса центрифужной пробирки с ватой (п. 5.2), г;

m_2 — масса центрифужной пробирки с ватой и полимерным образцом (п. 5.2), г;

m_3 — масса центрифужной пробирки с полимером и поглощенным ДОФ после разделения на центрифуге (п. 5.2), г.

Допускается поглощение пластификатора выразить в граммах на 100 г полимера. За результат испытания принимают среднеарифметическое результатов двух параллельных определений, допускаемые расхождения между которыми не должны превышать 0,8 г на 100 г поливинилхлорида.

7. ПРОТОКОЛ ИСПЫТАНИЯ

В протоколе испытания должны содержаться следующие сведения:

- а) ссылка на настоящий стандарт;
- б) данные, необходимые для идентификации образца;
- в) условия разделения на центрифуге (время и ускорение) иные, чем условия, определяемые методом, и обязательно температура после разделения, если она выше 30 °С;
- г) поглощение пластификатора при комнатной температуре;
- д) дата испытания.

РАСЧЕТ УСКОРЕНИЯ

Ускорение в метрах на секунду в минус второй вычисляют по формуле

$$\frac{R \cdot \pi^2 \cdot n^2}{90000}$$

где R — радиус от центра ротора до конца пробирки, см;
 n — частота вращения, об/мин.

ИНФОРМАЦИОННЫЕ ДАННЫЕ

1. ПОДГОТОВЛЕН ТК 200 «Поливинилхлорид, полиметилметакрилат»
2. УТВЕРЖДЕН И ВВЕДЕН В ДЕЙСТВИЕ Постановлением Комитета стандартизации и метрологии СССР от 29.12.91 № 2318
Настоящий стандарт подготовлен методом прямого применения международного стандарта ИСО 4608—84 «Пластмассы. ПВХ-смолы общего назначения. Определение поглощения пластификатора при комнатной температуре» с дополнительными требованиями, отражающими потребности экономики страны
3. Срок первой проверки 1997 г; периодичность проверки 5 лет
4. ВЗАМЕН ГОСТ 25265—82
5. ССЫЛОЧНЫЕ НОРМАТИВНО-ТЕХНИЧЕСКИЕ ДОКУМЕНТЫ

Обозначение НТД, на который дана ссылка	Номер пункта
ГОСТ 8728—88	3.1
ГОСТ 24104—88	4.1

6. ПЕРЕИЗДАНИЕ. Июнь 2001 г.

Редактор *В.Н. Копылов*
Технический редактор *О.Н. Власова*
Корректор *А.С. Черноусова*
Компьютерная верстка *О.В. Арсеевой*

Изд. лиц. № 02354 от 14.07.2000. Сдано в набор 22.06.2001. Подписано в печать 18.07.2001. Усл. печ. л. 0,93. Уч.-изд. л. 0,38.
Тираж 62 экз. С 1461. Зак. 271.

ИПК Издательство стандартов, 107076, Москва, Колодезный пер., 14.
Набрано и отпечатано в ИПК Издательство стандартов