

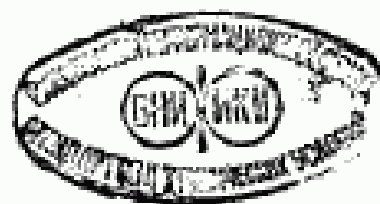
ГОСТ 25271—93
(ИСО 2555—89)

МЕЖГОСУДАРСТВЕННЫЙ СТАНДАРТ

**ПЛАСТМАССЫ
СМОЛЫ ЖИДКИЕ, ЭМУЛЬСИИ
ИЛИ ДИСПЕРСИИ**

**ОПРЕДЕЛЕНИЕ КАЖУЩЕЙСЯ ВЯЗКОСТИ
ПО БРУКФИЛЬДУ**

Издание официальное



**МЕЖГОСУДАРСТВЕННЫЙ СОВЕТ
ПО СТАНДАРТИЗАЦИИ, МЕТРОЛОГИИ И СЕРТИФИКАЦИИ**
Минск

2360 =

БЗ 2—94

БЗ

Предисловие

1 РАЗРАБОТАН Госстандартом России

ВНЕСЕН Техническим секретариатом Межгосударственного Совета по стандартизации, метрологии и сертификации

2 ПРИНЯТ Межгосударственным Советом по стандартизации, метрологии и сертификации 21 октября 1993 г.

За принятие проголосовали:

Наименование государства	Наименование национального органа по стандартизации
Республика Кыргызстан Российская Федерация Республика Таджикистан Туркменистан	Кыргызстандарт Госстандарт России Таджикистандарт Туркментлавгосинспекция

3 Настоящий стандарт подготовлен методом прямого применения международного стандарта ИСО 2555—89 «Пластмассы. Смолы жидкие, эмульсии и дисперсии. Определение кажущейся вязкости по Брукфильду» с дополнительными требованиями, отражающими потребности народного хозяйства

4 ВВЕДЕН ВЗАМЕН ГОСТ 25271—82

© Издательство стандартов, 1994

Настоящий стандарт не может быть полностью или частично воспроизведен, тиражирован и распространен в качестве официального издания без разрешения Межгосударственного Совета по стандартизации, метрологии и сертификации

МЕЖГОСУДАРСТВЕННЫЙ СТАНДАРТ**ПЛАСТМАССЫ. СМОЛЫ ЖИДКИЕ, ЭМУЛЬСИИ
ИЛИ ДИСПЕРСИИ**

Определение кажущейся вязкости по Брукфильду

Plastics. Resins in the liquid state
or as emulsions or dispersions.
Determination of apparent viscosity
by the Brookfield method**ГОСТ****25271—93****(ИСО 2555—89)**

ОКСТУ 2209

Дата введения 01.01.95**1. НАЗНАЧЕНИЕ**

Настоящий стандарт устанавливает метод определения кажущейся вязкости по Брукфильду смол в жидком или подобном состоянии с использованием одного из типов ротационного вискозиметра, описанного в настоящем стандарте.

Применение данного метода для каждого вида продукции подробно описано в приложении А.

Вискозиметры типов А, В и С позволяют проводить измерения вязкости от 0,02 Па·с (20 сП) до 60000 Па·с (60·10⁶ сП).

Дополнительные требования, отражающие потребности народного хозяйства, выделены курсивом.

2. ПРИНЦИП ДЕЙСТВИЯ

Шпиндель цилиндрической или соответствующей формы (диск) приводится во вращение синхронным двигателем с постоянной скоростью в испытуемом продукте.

Сопротивление жидкости вращению шпинделя, зависящее от вязкости продукта, обуславливает крутящий момент, который фиксируется соответствующим измерителем. Это измерение базируется на связи силы натяжения спиральной пружины с величиной крутящего момента, фиксируемой движением стрелки на шкале.

Кажущуюся вязкость по Брукфильду вычисляют умножением показаний шкалы на коэффициент, который зависит от скорости вращения и характеристики шпинделя.

Издание официальное

Продукты, к которым применим настоящий стандарт, обычно являются неньютоновскими жидкостями и поэтому их вязкость зависит от скорости сдвига, при которой проводится измерение.

Для всех трех типов вискозиметра скорость сдвига в разных точках шпинделя не одинакова. Таким образом, для неньютоновской жидкости полученный результат не является «вязкостью при известной скорости сдвига», вследствие чего ее условно называют кажущейся вязкостью.

2а. ОТБОР ПРОБ

Способ отбора, количество и подготовку пробы к измерению указывают в нормативно-технической документации на конкретную продукцию.

3. АППАРАТУРА

3.1. Вискозиметр Брукфильда типа А, В или С, выбранный в зависимости от природы испытуемого продукта и желаемой точности измерения.

Принцип действия, описание и характеристики этих типов вискозиметров даны в приложении Б.

Каждый вискозиметр состоит из:
корпуса;

семи взаимозаменяемых шпинделей, пронумерованных от 1 до 7 (номер 1 наибольший по размерам), с отметкой, которая указывает уровень погружения шпинделя в жидкость; для всех трех типов вискозиметра применяют один и тот же комплект шпинделей; нельзя использовать шпиндели с признаками коррозии или погнутости;

съемного стремяобразного предохранителя шпинделя (только вискозиметр типа А).

Скорости вращения шпинделя, соответствующие различным типам вискозиметра Брукфильда, приведены в табл. 1.

Шпиндели подбираются так, чтобы значения вязкости, соответствующие максимальному значению крутящего момента на измерителе, для различных скоростей сдвига соответствовали приведенным в табл. 2.

Регулировка и калибровка этих вискозиметров обычно осуществляются изготовителем приборов.

Рекомендуется время от времени регулировку и калибровку приборов проводить с помощью ньютоновских жидкостей известной вязкости в лабораториях потребителя или в официальных лабораториях по стандартизации.

Таблица 1

Тип вискозиметра	Модель	Скорости вращения, мин ⁻¹							
		0,5	1	2	4	10	20	50	100
А	PVF	0,5	1	2	4	10	20	50	100
	PVF100			2,5	5	10	20	50	100
В	НАF	0,5	1	2	5	10	20	50	100
	НАT			2,5	5	10			
С	НBF	0,5	1	2	5	10	20	50	100
	НBT			2,5	5	10			

Примечание. Могут быть выбраны другие скорости вращения в тех же границах.

Таблица 2

Тип вискозиметра	Скорость вращения, мин ⁻¹	Максимальная вязкость, Па·с ² , при номере шпинделя						
		1	2	3	4	5	6	7
А	100	0,1	0,4	2	2	4	10	40
	50	0,2	0,8	2	4	8	20	80
	20	0,5	2	5	10	20	50	200
	10	1	4	10	20	40	100	400
	5	2	8	20	40	80	200	800
	4	2,5	10	25	50	100	250	1000
	2,5	4	16	40	80	160	400	1600
	2	5	20	50	100	200	500	2000
	1	10	40	100	200	400	1000	4000
	0,5	20	80	200	400	800	2000	8000
В	100	0,2	0,8	2	4	8	20	80
	50	0,4	1,6	4	8	16	40	160
	20	1	4	10	20	40	100	400
	10	2	8	20	40	80	200	800
	5	4	16	40	80	160	400	1600
	2,5	8	32	80	160	320	800	3200
	2	10	40	100	200	400	1000	4000
	1	20	80	200	400	800	2000	8000
	0,5	40	160	400	800	1600	4000	16000

Тип вискозиметра	Скорость вращения, мин ⁻¹	Максимальная вязкость, Па·с*, при номере шпинделя						
		1	2	3	4	5	6	7
С	100	0,8	3,2	8	16	32	80	320
	50	1,6	6,4	16	32	64	160	640
	20	4	16	40	80	160	400	1600
	10	8	32	80	160	320	800	3200
	5	16	64	160	320	640	1600	6400
	2,5	32	128	320	640	1280	3200	12800
	2	40	160	400	800	1600	4000	16000
	1; 0,5	80	320	800	1600	3200	8000	32000
	160	640	1600	3200	6400	16000	64000	

* 1 Па·с = 10⁴ сП.

3.2. Термостатирующая жидкостная баня, предназначенная для поддержания температуры испытуемого продукта с точностью $\pm 0,2^\circ\text{C}$.

Рекомендуемыми для испытания температурами являются 23, 25, 40, 55, 70, 85 и 100 $^\circ\text{C}$.

Примечание. Если испытание необходимо провести при более высоких температурах, рекомендуется использовать расширяющийся при нагревании переходник между шпинделем и самим прибором.

3.3. Дополнительная аппаратура

3.3.1. Штатив, который поддерживает вискозиметр и служит для его перемещения по вертикали.

3.3.2. Химический стакан диаметром 90—92 мм и высотой 115—160 мм.

3.3.3. Термометр с ценой деления 0,1 $^\circ\text{C}$ для измерения температуры испытуемого продукта.

4. ВЫБОР СКОРОСТИ ВРАЩЕНИЯ И ШПИДЕЛЯ

Выбор сочетания скорость вращения—шпиндель зависит от вязкости, которую надо измерить, необходимой точности и градиента скорости сдвига. При всех измерениях число делений шкалы не должно быть менее чем 20 % или более чем 95 % диапазона полной шкалы. Однако для большей точности измерений рекомендуются пределы от 45 до 95 % диапазона полной шкалы.

При сравнении вязкостей неньютоновских жидкостей (продуктов) необходимо использовать одно и то же сочетание скорость вращения—шпиндель при всех измерениях, даже если точность одного из них при этом заметно снижается.

Выбор скорости вращения автоматически включает в себя и вы-

бор одного или более типов вискозиметра. В этой связи рекомендуется, если возможно, использовать скорость вращения, равную 10 мин^{-1} .

Выбранное сочетание скорость вращения — шпindelь должно быть указано в документе на определение вязкости (см. приложение А, п. А1). Сочетание скорость вращения — шпindelь может быть выбрано в зависимости от установленной или ожидаемой вязкости (см. табл. 2), учитывая, что рекомендуемый диапазон измерения находится между 45 и 95 % делений полной шкалы.

5. МЕТОДИКА ОПРЕДЕЛЕНИЯ

Вискозиметр устанавливают вместе со съемным стремяобразным предохранителем шпинделя на штативе (приложение Б, п. Б3.3). Химический стакан (п. 3.3.2) наполняют испытуемым продуктом, предохраняя от попадания пузырьков воздуха, затем помещают его в термостатирующую жидкостную баню (п. 3.2) на время, необходимое для достижения заданной температуры. Если продукт содержит летучее вещество или гигроскопичен, то химический стакан во время подготовительной операции должен быть плотно закрыт.

В химический стакан, находящийся в бане, опускают шпindelь, погружая его в продукт под углом к его поверхности приблизительно 45° . Шпindelь закрепляют на оси аппарата в вертикальном положении.

Вертикальность шпинделя проверяют уровнем с воздушным пузырьком так, чтобы нижний конец шпинделя находился на расстоянии 10 мм от дна стакана и чтобы шпindelь был погружен до отметки на оси. Затем погружают в продукт термометр (п. 3.3.3).

Когда температура продукта установится в заданных пределах, включают двигатель с заданной скоростью вращения, принимая во внимание рекомендации изготовителя.

Оставляют прибор включенным и снимают показания измерителя крутящего момента с точностью до 0,25 % от максимального значения шкалы в соответствии с рекомендациями изготовителя, когда измеритель будет показывать постоянную величину. Закрывают затвор стрелки и останавливают двигатель для снятия показаний.

Примечания:

1. Если стрелка медленно движется по шкале счетчика крутящего момента, это указывает на то, что продукт тиксотропный или реопексный. В документе с описанием определения вязкости (см. приложение А, п. А1) должно быть указано, надо ли отмечать положение стрелки после определенного периода времени или после того, как это положение становится постоянным. Можно также построить кривую зависимости вязкости от времени вращения шпинделя.

2. Различные жидкости могут иметь различную реологию. Для жидкостей с тиксотропными или реопексными характеристиками время вращения должно быть фиксированным (например 1 мин). Используется только один период, так как показания на измерителе крутящего момента могут зависеть от времени.

Вновь включают двигатель и проводят еще одно измерение.

Измерения проводят до тех пор, пока два последующих значения будут отличаться друг от друга не более чем на 3 % (если нет специальной оговорки в приложении А, п. А1). Определяют среднее арифметическое этих двух значений.

После каждого измерения шпindelъ извлекают из стакана и тщательно промывают растворителем.

6. ОБРАБОТКА РЕЗУЛЬТАТОВ

Рассчитывают кажущуюся вязкость в Паскалях в секунду испытуемого продукта по формуле

$$\frac{A \cdot K \cdot l}{1000}$$

где A — коэффициент, зависящий от типа аппарата, который для вискозиметра типа А составляет 1, для типа В—2, для типа С—8;

K — коэффициент, зависящий от выбранного сочетания скорость вращения — шпindelъ; для вискозиметров типов А, В, С значения K приведены в табл. 3;

l — среднее двух значений, полученных по шкале.

Таблица 3

Коэффициент K (шкала от 0 до 100) для каждого сочетания скорость вращения — шпindelъ*

Скорость вращения, мин ⁻¹	Коэффициент K для шпindelъ						
	1 (наибольшее значение)	2	3	4	5	6	7 (наименьшее значение)
100	1	4	10	20	40	100	400
50	2	8	20	40	80	200	800
20	5	20	50	100	200	500	2000
10	10	40	100	200	400	1000	4000
5	20	80	200	400	800	2000	8000
4	25	100	250	500	1000	2500	10000
2,5	40	160	400	800	1600	4000	16000
2	50	200	500	1000	2000	5000	20000
1	100	400	1000	2000	4000	10000	40000
0,5	200	800	2000	4000	8000	20000	80000

* Может возникнуть необходимость калибровать каждый шпindelъ с помощью жидкости с известной вязкостью и принимать несколько разных значений K (см. приложение Б, п. Б4).

Выражают результат тремя значащими цифрами, указывая тип вискозиметра, номер шпинделя и скорость вращения, например:

Кажущаяся вязкость по Брукфильду
(A/3/20) = 4,25 Па·с (1 Па·с = 10³ сП).

Примечание. Если измерение проведено в условиях, описанных в примечании к разд. 5 (тиксотропный или реопексный продукт), то придерживаются специальных указаний, упомянутых в приложении А, п. А1.

7. ПРОТОКОЛ ИСПЫТАНИЯ

Протокол испытания должен включать следующие данные:

- а) ссылку на настоящий стандарт;
- б) обозначение испытуемого продукта;
- в) температуру испытания;
- г) тип применяемого вискозиметра;
- д) величину кажущейся вязкости, вычисленную в соответствии с разд. 6.

ПРИЛОЖЕНИЕ А Обязательное

ОБЩИЕ ПОЛОЖЕНИЯ ПРИМЕНИТЕЛЬНО К ЖИДКИМ СМОЛАМ, ЭМУЛЬСИЯМ И ДИСПЕРСИЯМ

А1. Область применения

Настоящее приложение применяется для определения кажущейся вязкости жидких смол, если нет каких-либо других указаний. Его используют, когда стандарт или торговый контракт, касающийся данной продукции, рекомендует применение настоящего стандарта или его приложения А.

А2. Выбор условий испытания

А2.1. Скорость вращения

В основном из-за неньютоновских характеристик продуктов, предусмотренных приложением, нельзя сравнивать результаты, полученные при различных скоростях вращения.

Выбор скорости зависит от диапазона измеряемой вязкости. Ее следует устанавливать для каждого типа продукта.

Необходимо составить диаграмму, показывающую диапазон вязкости, устанавливаемый используемым вискозиметром при определенной скорости (см. черт. 1 как пример диаграммы для вискозиметров А, В и С при скорости вращения 10 мин⁻¹).

А2.2. Шпindelь

Если измеряемая кажущаяся вязкость известна лишь приблизительно, следует выбрать шпindelь по диаграмме (см. А2.1), показывающей для каждого типа вискозиметра диапазон вязкости, соответствующий каждому шпинделю.

Для сравнения результатов лучше использовать один и тот же шпindelь, даже если необходимо применять его в диапазоне, где использование его лишь «позволено», чем работать с различными шпинделями. Практика показывает, что результаты не всегда одинаковы при последовательном использовании шпинделей.

Если измеряемая вязкость не известна, то измерения проводят с последовательным использованием шпинделей, начиная с номера 7, до тех пор, пока не будут удовлетворены требования, указанные на черт. 1.

А2.3. Особые условия, рекомендуемые для некоторых продуктов

В табл. А1 собраны особые условия испытания, рекомендуемые для некоторых продуктов, исходя из международной практики. Шпindelь должен быть выбран в соответствии с рекомендациями разд. 4 настоящего стандарта, учитывая значение вязкости.

Таблица А1

Рекомендуемые условия испытания

Продукт	Тип вискозиметра	Скорость вращения, мин ⁻¹	Температура, °С	Примечания
Фенольные смолы	А	60	23	Показания снимают через 1 мин
Полиэфирные смолы	А	10	23	
Эпоксидные смолы	А	10	23	
Клен	А	10 или 20	23	
Водные дисперсии	А	60	23	
ПВХ пасты	А	20	23	

Примечание. Использование вискозиметров типов В и С разрешается, если вязкость продукта больше предельного значения вязкости, измеряемой вискозиметром типа А при рекомендуемой скорости вращения.

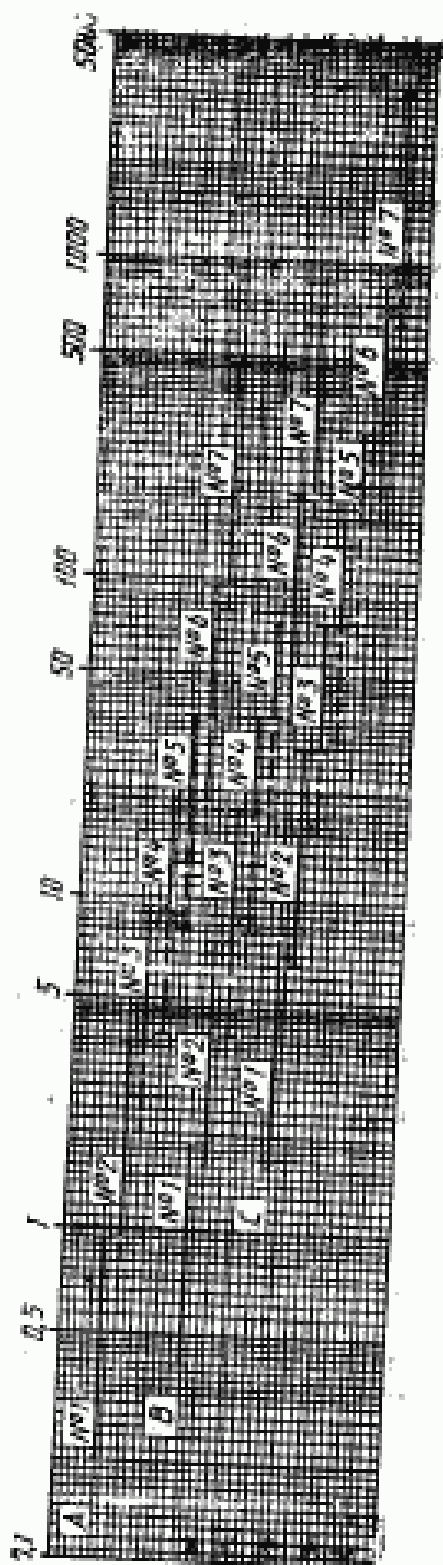
А3. Методика определения

Определение проводят в соответствии с разд. Б.

Особое внимание обращают на полное отсутствие пузырьков воздуха в продукте при измерении вязкости. При наличии пузырьков воздуха их при необходимости удаляют с помощью вакуума или другим способом.

Если продукт летучий или имеет летучие составляющие, используют закрытые сосуды.

Диапазон вязкости (логарифмическая шкала) для каждого деления
 вискозиметров А, В и С при скорости вращения 10 мин⁻¹
 (вязкость, Па·с)



Сплошная линия — рекомендуемый диапазон;
 пунктирная линия — возможный диапазон.

Черт. 6

ПРИНЦИП РАБОТЫ, ОПИСАНИЕ И ХАРАКТЕРИСТИКИ ВИСКОЗИМЕТРОВ А, В и С

Б1. Принцип работы

Вискозиметр состоит из синхронного электродвигателя, вращающего вертикальную ось через коробку передач.

Вертикальная ось приводит в движение через спиральную пружину вторую нижнюю ось, являющуюся продолжением первой. Съемный шпindelь присоединен ко второй оси и погружается в испытуемую жидкость.

Две оси вращаются с одинаковой скоростью, но, когда шпindelь погружен в продукт, между ними возникает угловое отклонение, которое является функцией сопротивления жидкости вращению шпинделя, то есть вязкостью жидкости.

Угловое отклонение измеряется горизонтальной стрелкой, прикрепленной к оси шпинделя, движущейся по горизонтальной шкале, прикрепленной к первой оси (электродвигателя), и, следовательно, вращающейся с этой осью. Когда шпindelь вращается в воздухе, стрелка останавливается на делении «0» на шкале.

Так как снять показания во время вращения стрелки и шкалы трудно, применяют запирающуюся систему шкала-стрелка, которая позволяет снимать показания после остановки двигателя.

Б2. Краткое описание

Вискозиметр состоит из корпуса, на котором имеется электрический выключатель, синхронного двигателя, коробки передач с кнопкой переключения скорости вращения, спиральной пружины, шкалы со стрелкой и запирающейся системы шкала-стрелка.

Взаимозаменяемые шпиндели имеют форму цилиндров или дисков из полированного металла и закреплены на оси. Они могут использоваться на вискозиметрах трех типов.

Съемный стремяобразный предохранитель шпинделя состоит из металлической пластины V-образной формы и предназначен для защиты шпинделя.

Б3. Характеристики

Б3.1. Корпус вискозиметра

Б3.1.1. Скорости вращения шпинделей

Используют четыре или восемь скоростей в зависимости от типа прибора.

Скорости вращения даны в табл. 1.

Б3.1.2. Градуировка шкалы

Градуировка шкалы от 0 до 100 с ценой деления 0,5.

Б3.1.3. Крутящий момент спиральной пружины

Крутящий момент при максимальном отклонении по шкале:

716,7 мН·м для типа А;

1437,4 мН·м для типа В;

5749,6 мН·м для типа С.

Б3.2. Взаимозаменяемые шпиндели

Форма и размеры шпинделей приведены на черт. 2, 3, 4.

Б3.3. Съемный стреляобразный предохранитель шпинделя

Форма и размеры предохранителя приведены на черт. 2.

Он гарантирует защиту шпинделя и минимальное расстояние 10 мм между концом шпинделя и дном стакана. Его использование необязательно.

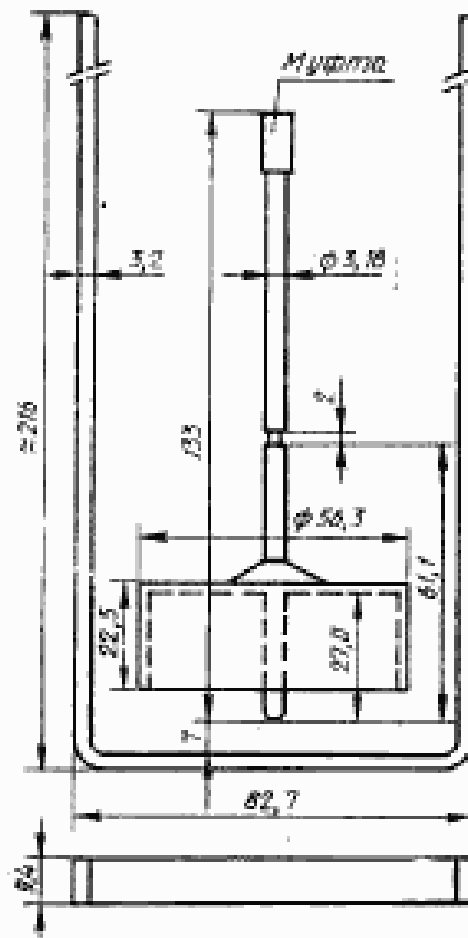
Б4. Калибровка прибора

Рекомендуется проводить периодическую калибровку прибора путем измерения вязкости ньютоновских жидкостей и проверки скорости вращения шпинделей.

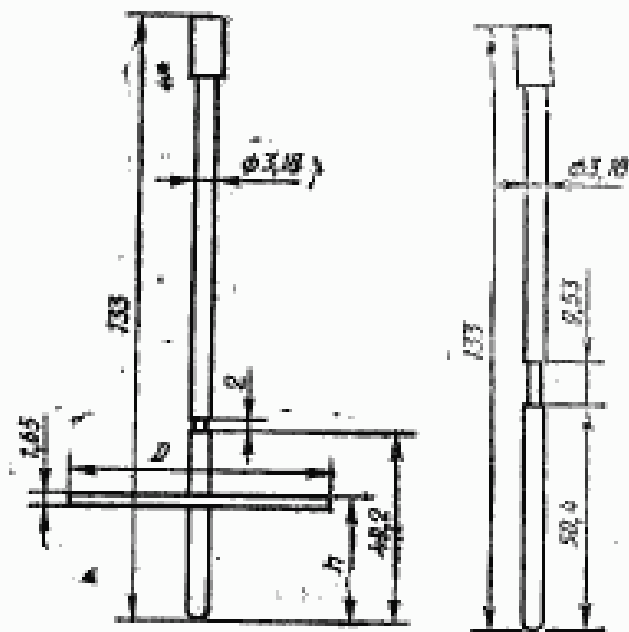
Шпиндель № 1 и съемный стреляобразный предохранитель шпинделя

Шпиндели № 2—6

Шпиндель № 7



Черт. 2



Черт. 3

Черт. 4

№	D	h
2	47,0	27,0
3	34,7	27,0
4	27,3	27,0
5	21,1	27,0
6	14	30,2

Редактор *А. Л. Владимиров*
Технический редактор *Л. А. Кузнецова*
Корректор *Н. И. Гаврищук*

Славо в наб. 27.10.94. Подл. в печ. 24.11.94. Усл. печ. л. 0,93. Усл. кр.-отт. 0,93.
Уч.-над. л. 0,71. Тираж 409 экз. С 1800.

Ордена «Знак Почета» Издательство стандартов, 107076, Москва, Колодезный пер., 14,
Калужская типография стандартов, ул. Московская, 256. Зак. 2102
ПЛР № 040198