

**УСТАНОВКИ КОМПАКТНЫЕ ДЛЯ ОЧИСТКИ
БЫТОВЫХ СТОЧНЫХ ВОД**

Типы, основные параметры и размеры

**ГОСТ
25298—82**

Compact treatment plants for domestic sewage water.
Types, basic parameters and dimensions

МКС 91.140.80
ОКП 48 5910

Дата введения 01.01.83

1. Настоящий стандарт распространяется на компактные установки заводского изготовления, предназначенные для полной биологической очистки бытовых сточных вод, а также производственных сточных вод, близких по составу к бытовым, или их смесей.

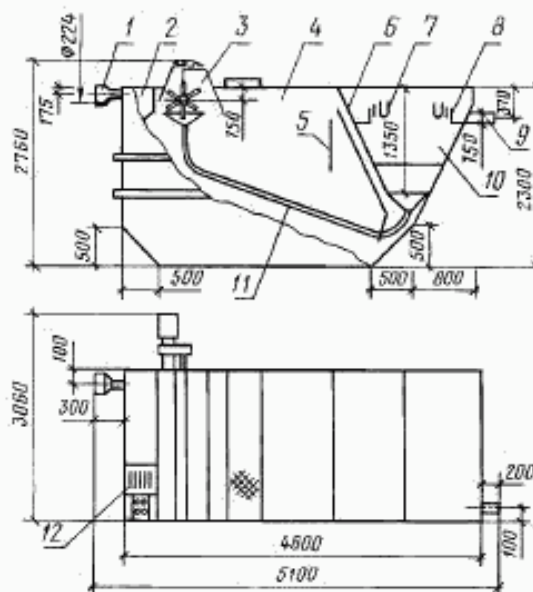
При этом состав производственных сточных вод или их смесей с бытовыми должен удовлетворять требованиям, изложенным в строительных нормах и правилах по проектированию наружных сетей и сооружений канализации, утвержденных Госстроем СССР.

2. Установки подразделяют в зависимости от:

- технологического процесса — полное окисление, аэробная стабилизация активного ила;
- способа аэрации — мелко- или среднепузырчатая пневматическая, низконапорная, механическая, эжекционная.

3. Типы, основные параметры и размеры установок должны соответствовать указанным на черт. 1—3 и в табл. 1, 2. Отклонения от размеров не должны превышать ± 20 мм.

Установка КУ-12



- 1 — входной патрубок; 2 — лоток; 3 — аэратор; 4 — аэрационная зона;
5 — успокоительная перегородка; 6 — разделительная перегородка;
7 — скобы для погружных досок; 8 — сборные лотки с водосливами;
9 — отводной патрубок; 10 — отстойная зона; 11 — система возврата ила; 12 — решетка или решетка-дробилка

Черт. 1

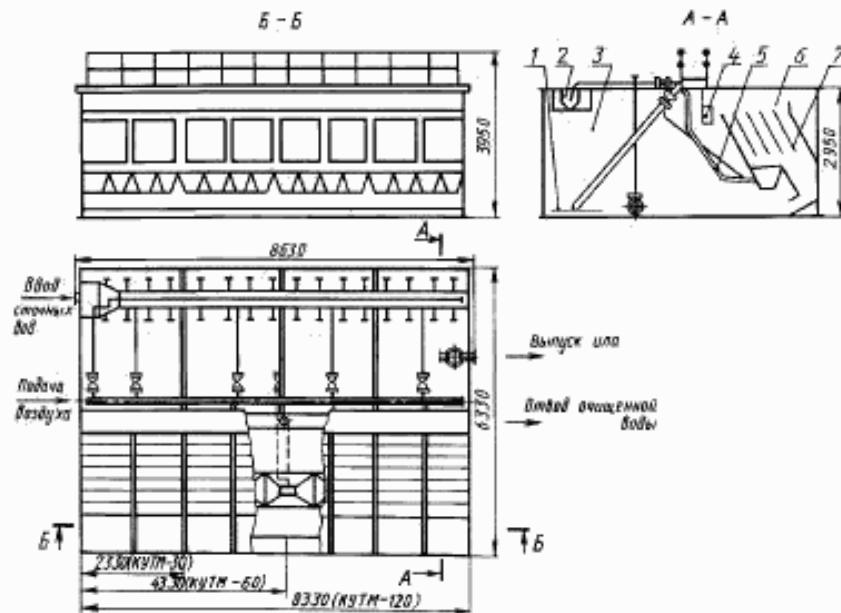
Издание официальное

Перепечатка воспрещена

3-1*

3 5

Установки КУТМ-30; КУТМ-60; КУТМ-120

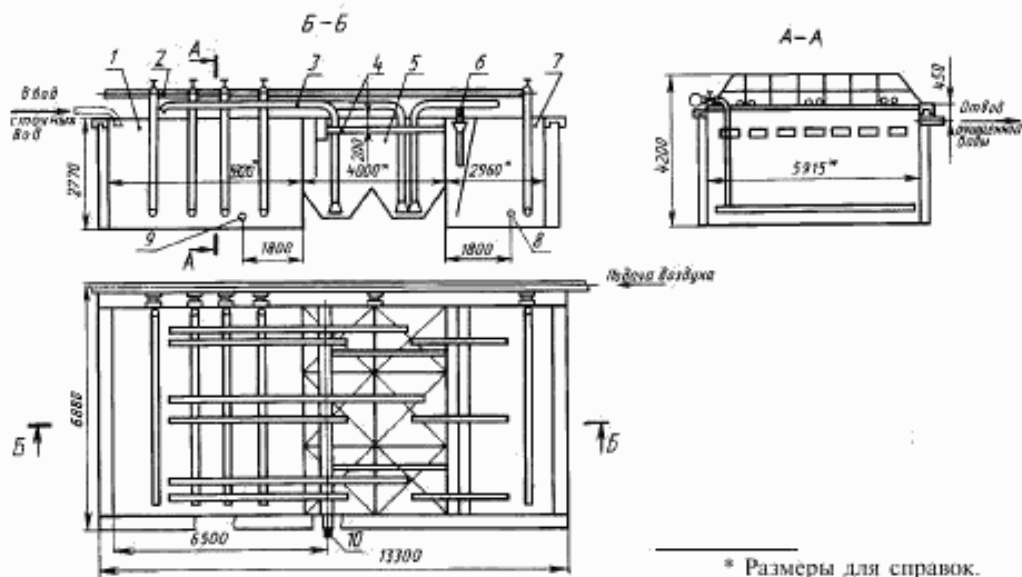


1 — аэрационная система; 2 — подающий лоток; 3 — аэротенк; 4 — сборный лоток; 5 — отстойник; 6 — отстойник; 7 — блок тонкослойного модуля

Черт. 2

Примечание. На чертеже приведена пневматическая система аэрации.

Установка КУ-200



* Размеры для справок.

1 — аэротенк; 2 — аэрационная система; 3 — эрлифты; 4 — сборные лотки; 5 — отстойник; 6 — эрлифты плавящихся веществ; 7 — азробный стабилизатор; 8 — выпуск ила; 9 — опорожнение аэротенка; 10 — отвод очищенных вод

Черт. 3

Примечание. На чертеже приведена пневматическая система аэрации.

Таблица 1

Типы, основные параметры и размеры

Тип	Производительность, м ³ /сут	Метод очистки сточных вод	Максимальный расход сточных вод, м ³ /ч	Габаритные размеры, мм, не более			Технологический объем, м ³ , не менее			Число блоков тонко- слойных модулей	Габариты блоков тонкослойных модулей, мм	Металлоемкость, т, не более
				высота	длина	ширина	зоны аэрации	зоны отстаивания	зоны аэробной стабилизации			
KY-12	12	Полное окисление	1,5	2750	5100	3060	12,0	3,0	—	—	—	2,7
KUTM-30	30	То же	3,75	3950	2630	6330	29,0	2,5	—	2	980-1150-2005	5,2
KUTM-60	60	•	7,50	3950	4630	6330	58,0	5,0	—	4	980-1150-2005	7,5
KUTM-120	120	•	15,0	3950	8630	6330	116,0	10,0	—	8	980-1150-2005	12,7
KY-200	200	Аэрация с аэробной стабилизацией избыточного ила	25,0	4200	13300	6880	90,0	35,0	45,0	—	—	18,2

Таблица 2

Основные параметры и размеры систем аэрации установок

Тип	Метод аэрации	Расход воздуха, л/с	Расход воды, л/с	Потребляемая мощность, кВт, не более	Механический аэратор			
					диаметр, мм	мощность электродвигателя, кВт	Число оборотов аэратора, об/мин	Масса, кг
KY-12	Механический	—	—	1,0	500	1,5	90	—
KUTM-30	То же	—	—	1,2	500	1,5	150	220
	Пневматический	14,1	—	1,5	—	—	—	—
	Низконапорный	165	—	2,8	—	—	—	—
KUTM-60	Эжекционный	—	8,5	1,5	—	—	—	—
	Механический	—	—	2,4	600	3,0	90	300
	Пневматический	28,3	—	2,0	—	—	—	—
KUTM-120	Низконапорный	250	—	3,8	—	—	—	—
	Эжекционный	—	17,0	3,0	—	—	—	—
	Механический	—	—	3,6	800	4,5	90	500
KY-200	Пневматический	56,6	—	4,0	—	—	—	—
	Низконапорный	500	—	6,9	—	—	—	—
	Эжекционный	—	34,0	6,0	—	—	—	—
KY-200	Механический	—	—	4,4	1000	5,5	75	590
	Пневматический	98	—	7,5	—	—	—	—
	Низконапорный	850	—	11,0	—	—	—	—
	Эжекционный	—	68,0	12,0	—	—	—	—

С. 4 ГОСТ 25298—82

Зоны оттаивания могут располагаться с одной или двух сторон установки, а также в центральной ее части при соблюдении указанных размеров.

(Измененная редакция, Изм. № 1).

4. Установки должны изготавливаться в соответствии с требованиями настоящего стандарта и технических условий по рабочим чертежам, утвержденным в установленном порядке.

5. Все узлы установки и вспомогательное оборудование следует размещать в соответствии с проектом привязки установок.

6. Установки располагаются на открытом воздухе в районах с расчетной зимней температурой наружного воздуха не ниже минус 30 °С, в отапливаемых помещениях — в районах с более низкими температурами.

7. Для изготовления установок необходимо применять углеродистую сталь обыкновенного качества по ГОСТ 380.

8. Поставка установок заводами-изготовителями должна осуществляться в комплекте с аэрационными системами, включая воздуходувки (при пневматической аэрации), вентиляторы (при низконапорной аэрации), насосы и эжекторы (при эжекционной аэрации) или привод аэратора (при механической аэрации).

Допускается поставка установок в разобранном виде (в объемных элементах, панелях) с комплектацией всеми элементами внутреннего устройства.

(Измененная редакция, Изм. № 1).

9. Бытовые сточные воды или смесь бытовых и производственных сточных вод при поступлении на установки очистки не должны иметь:

- БПК_{полн.} выше 375 мг/л;
- содержание взвешенных веществ более 325 мг/л;
- температуру ниже 6 °С.

При больших значениях БПК_{полн.} следует пропорционально снижать производительность установок по сточным водам.

10. Очищенные сточные воды должны иметь:

- БПК_{полн.} не выше 15 мг/л;
- содержание взвешенных веществ не более 20 мг/л.

11. Периодичность удаления избыточного активного ила в зависимости от действительного загрязнения сточных вод и климатических условий уточняется в процессе эксплуатации установки в соответствии с ее паспортом и инструкцией по эксплуатации.

ИНФОРМАЦИОННЫЕ ДАННЫЕ

1. РАЗРАБОТАН И ВНЕСЕН Министерством жилищно-коммунального хозяйства РСФСР

2. УТВЕРЖДЕН И ВВЕДЕН В ДЕЙСТВИЕ Постановлением Государственного комитета СССР по делам строительства от 27.04.82 № 107

3. ВВЕДЕН ВПЕРВЫЕ

4. ССЫЛОЧНЫЕ НОРМАТИВНО-ТЕХНИЧЕСКИЕ ДОКУМЕНТЫ

Обозначение НТД, на который дана ссылка	Номер пункта
ГОСТ 380—94	7

5. ИЗДАНИЕ с Изменением № 1, утвержденным в ноябре 1987 г. (ИУС 2—88)