

25312-82



ГОСУДАРСТВЕННЫЙ СТАНДАРТ
СОЮЗА ССР

**ПРЕОБРАЗОВАТЕЛИ ЛАЗЕРНОГО
ИЗЛУЧЕНИЯ ИЗМЕРИТЕЛЬНЫЕ
ТЕПЛОВЫЕ ТЕРМОЭЛЕКТРИЧЕСКИЕ**

ТИПЫ И ОСНОВНЫЕ ПАРАМЕТРЫ. МЕТОДЫ ИЗМЕРЕНИЯ

ГОСТ 25312-82

Издание официальное

Цена 5 коп.

ГОСУДАРСТВЕННЫЙ КОМИТЕТ СССР ПО СТАНДАРТАМ
Москва



GOST
СТАНДАРТЫ

ГОСТ 25312-82, Преобразователи лазерного излучения измерительные тепловые термоэлектрические. Типы и основные параметры. Методы измерения
Measuring thermal thermoelectric laser radiation transducers. Types and basic parameters. Measuring methods

**РАЗРАБОТАН Государственным комитетом СССР по стандартам
ИСПОЛНИТЕЛИ**

**Б. М. Степанов (руководитель темы), Т. Н. Игнатович, Ю. Д. Игнатьев,
А. С. Ильин, А. П. Кюпфер, А. Ф. Котюк, С. М. Мельникова, В. И. Сачков**

ВНЕСЕН Государственным комитетом СССР по стандартам

Член Госстандарта **Л. К. Исаев**

**УТВЕРЖДЕН И ВВЕДЕН В ДЕЙСТВИЕ Постановлением Государст-
венного комитета СССР по стандартам от 17 июня 1982 г. № 2425**

**ПРЕОБРАЗОВАТЕЛИ ЛАЗЕРНОГО ИЗЛУЧЕНИЯ
ИЗМЕРИТЕЛЬНЫЕ ТЕПЛОВЫЕ ТЕРМОЭЛЕКТРИЧЕСКИЕ**

Типы и основные параметры. Методы измерений

Measuring thermal thermoelectric laser radiation
transducers.

Types and basic parameters. Measuring methods

**ГОСТ
25312-82**

Постановлением Государственного комитета СССР по стандартам от 17 июня 1982 г. № 2425 срок введения установлен

с 01.07. 1983 г.

Настоящий стандарт распространяется на термоэлектрические калориметрические преобразователи, предназначенные для использования в качестве рабочих и образцовых средств измерений энергии импульсного и средней мощности непрерывного лазерного излучения (далее — преобразователи энергии и (или) мощности излучения).

1. ТИПЫ И ОСНОВНЫЕ ПАРАМЕТРЫ

1.1. Устанавливают типы преобразователей энергии и мощности излучения, указанные в табл. 1.

Таблица 1

Тип преобразователя	Пределы основной допустимой относительной погрешности	Время между лучами излучения, мкс, мин, не более	Параметры и характеристики измеряемого излучения		
			Спектральный диапазон, мкм	Измеряемая энергия (мощность)	Длительность импульса по уровню 0,5 с
Преобразователи энергии излучения	$2 \cdot 10^{-2} - 20 \cdot 10^{-2}$	10	0,3—11,8	$10^{-5} - 10^4$ Дж	$10^{-8} - 1$
Преобразователи мощности излучения	$1 \cdot 10^{-2} - 20 \cdot 10^{-2}$			$10^{-3} - 10^2$ Вт	—

1.2. Энергетические, спектральные и временные диапазоны конкретных преобразователей энергии и (или) мощности излучения — по ГОСТ 8.357—79.

Издание официальное

Перепечатка воспрещена



© Издательство стандартов, 1982

1.3. Устанавливают основные параметры и характеристики преобразователей энергии и мощности излучения, приведенные в табл. 2.

Таблица 2

Параметр (характеристика) преобразователя энергии (мощности) излучения	Значение для преобразователя	
	энергии излучения	мощности излучения
Коэффициент преобразования при температуре 293 К на фиксированной длине волны, мВ·Дж ⁻¹ (мВ·Вт ⁻¹)	0,1—150	10—300
Предельное относительное изменение коэффициента преобразования от уровня измеряемой энергии (мощности) в диапазоне (поддиапазоне) измерений, %, не более	2,0	
Предельное относительное изменение коэффициента преобразования в диапазоне температур 283—308 К, %·К ⁻¹ , не более	0,3	
Предельное относительное изменение коэффициента преобразования от координаты приемного элемента, %·мм ⁻¹ , не более	0,5	
Время достижения максимального значения э.д.с. при значении коэффициента преобразования 0,1—150 мВ·Дж ⁻¹ , с	1—20	—
Время сохранения значения э.д.с. на уровне, равном 0,95 максимального, при значении коэффициента преобразования 0,1—150 мВ·Дж ⁻¹ , с	0,1—5	—
Постоянная времени при значении коэффициента преобразования 10—300 мВ·Вт ⁻¹ , с	—	1—50

Примечание. В технических условиях на конкретные преобразователи допускается нормировать значения коэффициента преобразования для фиксированных значений длин волн из числа следующих: 0,5; 0,53; 0,63; 0,69; 1,06; 1,15; 10,6 мкм.

2. МЕТОДЫ ИЗМЕРЕНИЙ

2.1. Общие положения

2.1.1. Все измерения проводят в нормальных условиях по ГОСТ 24469—80.

2.1.2. В помещении, где проводят измерения, не должно быть конвекционных потоков (в том числе активной вентиляции), источников пыли, посторонних тепловых возмущений, внешних магнитных полей.

2.1.3. Средства измерений должны быть поверены в соответствии с ГОСТ 8.002—71. Нестандартизованные средства измерений должны быть аттестованы в соответствии с ГОСТ 8.326—78.

2.1.4. При подготовке к измерениям и при проведении измерений следует руководствоваться правилами безопасности по ГОСТ 24469—80.

2.2. Подготовка к измерениям

2.2.1. Все средства измерений перед началом работы должны быть установлены в рабочее положение, заземлены, включены в сеть и прогреты в течение промежутка времени, указанного в технической документации, утвержденной в установленном порядке.

2.2.2. Лазеры устанавливаются на станине оптической скамьи, остальные части измерительной схемы — на юстировочных столиках, входящих в комплект оптической скамьи.

2.2.3. Оптическая система должна быть отъюстирована по максимальным показателям таким образом, чтобы пучок лазерного излучения попадал в центры оптических элементов и приемных поверхностей преобразователей энергии или мощности излучения.

2.2.4. При необходимости включают систему термостатирования. Измерительный преобразователь выдерживают при постоянной температуре перед началом измерений не менее 30 мин.

2.3. Метод измерения коэффициента преобразования энергии излучения на фиксированной длине волны

2.3.1. Измерительная аппаратура и оборудование

При измерении следует использовать аппаратуру и оборудование, приведенные ниже:

лазер ГОР-100 М для измерений на длине волны 0,69 мкм — энергия импульса не менее 100 Дж, длительность импульса $(5—500) \cdot 10^{-6}$ с;

лазер ГОС-30 для измерений на длине волны 1,06 мкм — энергия импульса 30—50 Дж, длительность импульса на уровне $0,5 \cdot 10^{-3}$ с, расходимость не более 10 мн, режим работы — одиночные импульсы с интервалом 3 мн;

лазер ЛГ-22 для измерений на длине волны 10,6 мкм — мощность в многомодовом режиме не менее 30 Вт, в одномодовом режиме не менее 10 Вт;

юстировочный лазер ЛГ-78 для измерений на длине волны 0,63 мкм — средняя мощность не менее 25 мВт, расходимость не более 10 мн;

контрольные средства измерений одиночных импульсов ОСИ-33 — диапазон измерений $2 \cdot 10^{-2} — 10$ Дж, основная погрешность не более $5 \cdot 10^{-2}$;

система регистрации: специализированный цифровой вольтметр Ц 68005 с цифрорпечатающим устройством Ц 68000 К, диа-

пазон измерений 0—10 Дж, предел основной допускаемой погрешности

$$\pm \left[0,2 \pm A \left(\frac{W_A}{W_x} - 1 \right) \right],$$

где $A = 0,1$ (в поддиапазоне 0— 10^{-1} Дж);

$A = 0,05$ (в поддиапазоне 10^{-1} —1,0 Дж);

$A = 0,02$ (в поддиапазоне 1,0—10,0 Дж);

W_A — верхняя граница поддиапазона измерений;

W_x — текущее значение измеряемой энергии;

измерительный усилитель постоянного тока И-37 классов точности 0,2—0,5;

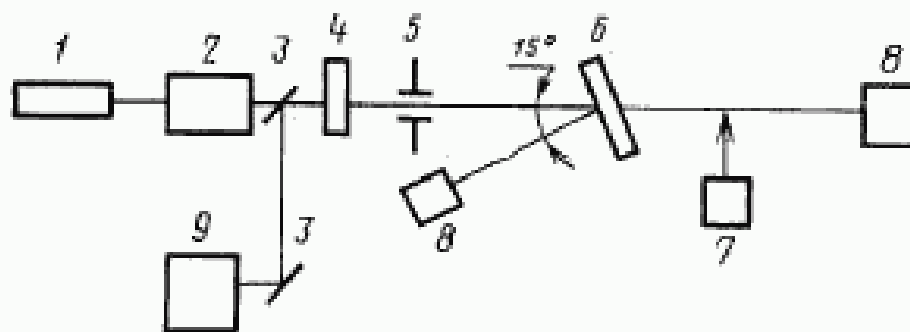
система термостатирования — нестабильность температуры для диапазона 293—313 К не более 2 К·ч⁻¹;

элементы оптической схемы:

механический затвор (см. справочное приложение 1) длительность импульса 0,5—1,0 с;

диафрагма из асбестоцемента (см. справочное приложение 2);

делительная пластина для измерений на длинах волн 0,69 и 1,06 мкм из стекла БС-3 по ГОСТ 9411—75, толщина 2 мм;



1—возбуждающий лазер для измерений на длинах волн 0,69 и 1,06 мкм; 2—лазер для измерений на длинах волн 0,69; 1,06; 10,6 мкм; 3—зеркало; 4—механический затвор для измерений на длине волны 10,6 мкм; 5—диафрагма; 6—делительная пластина; 7—исследуемый преобразователь с системами регистрации и термостатирования; 8—контрольное средство измерений энергии одиночных импульсов; 9—возбуждающий лазер для измерений на длине волны 10,6 мкм

Черт. 1

делительная пластина для измерений на длине волны 10,6 мкм из стекла ИКС-29 (см. справочное приложение 3);

зеркало из стекла К-8 по ГОСТ 3514—76 (см. справочное приложение 4).

Допускается применять другие средства измерений с аналогичными или лучшими характеристиками.

2.3.2. Проведение измерений и обработка результатов измерений

2.3.2.1. Схема измерений приведена на черт. 1.

2.3.2.2. После юстировки оптической системы устанавливают режим накачки лазера. Длительность импульса при измерениях на длине волны 10,6 мкм регулируют затвором. Значение энергии импульса должно быть близким к середине диапазона измерений.

2.3.2.3. Подают одиночный импульс лазера и с помощью контрольных средств измерений измеряют долю энергии, прошедшую через делительную пластину W_{0i} и отраженную от нее W_{Ri} . Определяют коэффициент деления делительной пластины k_i по формуле

$$k_i = \frac{W_{Ri}}{W_{0i}}, \quad (1)$$

Среднее значение коэффициента деления \bar{k} определяют по результатам n измерений на одном уровне энергии ($n=5$) по формуле

$$\bar{k} = \frac{1}{n} \sum_{i=1}^n k_i, \quad (2)$$

Среднее квадратическое отклонение результата измерений коэффициента деления $S(k)$ вычисляют по формуле

$$S(k) = \frac{1}{\bar{k}} \sqrt{\frac{\sum_{i=1}^n (k_i - \bar{k})^2}{n(n-1)}}. \quad (3)$$

2.3.2.4. Контрольное средство измерений заменяют на исследуемый преобразователь с системами регистрации и термостатирования. После установки преобразователя и его юстировки подают одиночный импульс лазера и регистрируют значение э.д.с. E_i и значение энергии W_{Ri} по показаниям приборов. Коэффициент преобразования K_i вычисляют по формуле

$$K_i = \bar{k} \frac{E_i}{W_{Ri}}. \quad (4)$$

Проводят пять измерений и определяют среднее арифметическое значение коэффициента преобразования \bar{K} ($n=5$) по формуле

$$\bar{K} = \frac{1}{n} \sum_{i=1}^n K_i. \quad (5)$$

2.3.2.5. Среднее квадратическое отклонение результата измерений коэффициента преобразования $S(K)$ вычисляют по формуле

$$S(K) = \frac{1}{\bar{K}} \sqrt{\frac{\sum_{l=1}^n (K_l - \bar{K})^2}{n(n-1)}} \quad (6)$$

Суммарное среднее квадратическое отклонение результата измерений коэффициента преобразования S_2 вычисляют по формуле

$$S_2 = \sqrt{\frac{\theta_1^2 + \theta_2^2}{3} + S^2(K) + S^2(k)}, \quad (7)$$

где θ_1 и θ_2 — неисключенные систематические составляющие основной погрешности контрольных средств измерений, учитываемые как неисключенные систематические составляющие погрешности результата измерений.

Границы погрешности результата измерений коэффициента преобразования Δ_K вычисляют по формуле

$$\Delta_K = 2S_2 \quad (8)$$

При использовании измерительной аппаратуры и оборудования по п. 2.3.1 значение Δ_K не должно превышать $10 \cdot 10^{-2}$ при доверительной вероятности 0,95. Форма протокола измерений приведена в обязательном приложении 5.

2.4. Метод измерения коэффициента преобразования мощности излучения на фиксированной длине волны

2.4.1. Измерительная аппаратура и оборудование

Для измерений следует использовать аппаратуру и оборудование, приведенные ниже:

лазер ЛГ-106 М1 для измерений на длине волны 0,5 мкм — средняя мощность 10^{-1} — 2 Вт;

лазер ЛГ-76 для измерений на длине волны 10,6 мкм — средняя мощность 10^{-1} — 2 Вт;

лазер ЛГ-38 для измерений на длине волны 0,63 мкм — средняя мощность не менее 50 Вт, расходимость не более 2 мнн;

контрольные средства измерений средней мощности ОСИ-32 — диапазон измерений 10^{-2} — 10^2 Вт, основная погрешность не более $2 \cdot 10^{-2}$;

система регистрации: специализированный цифровой вольтметр Щ 68006 — поддиапазон измерений до 100 мВт, предел ос-

новой допустимой погрешности $\left[0,05 \pm 0,02 \left(\frac{P_k}{P_x} - 1\right)\right]$; поддиапазон измерений 100—1000 мВт, предел основной допустимой погрешности $\left[0,02 \pm 0,005 \left(\frac{P_k}{P_x} - 1\right)\right]$, где P_k — конечное значение поддиапазона измерений, P_x — текущее значение измеряемой мощности); время установления показаний не более 10 с;

система термостатирования по п. 2.3.1;

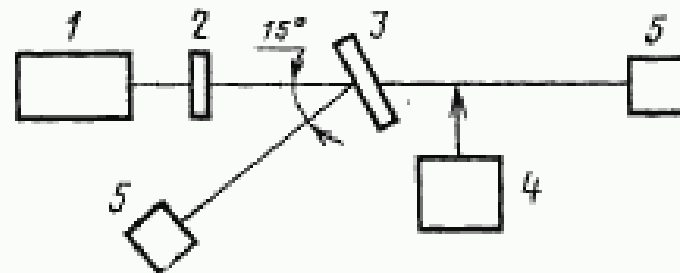
делительные пластины по п. 2.3.1;

юстировочный лазер по п. 2.3.1.

Допускается использовать другие средства измерений с аналогичными или лучшими характеристиками.

2.4.2. *Проведение измерений и обработка результатов измерений*

2.4.2.1. Схема измерений приведена на черт. 2.



1—блок лазера для измерений на длинах волны 0,5; 0,63 и 10,6 мкм, смещенного с юстировочным лазером; 2—диафрагма; 3—делительная пластина; 4—исследуемый преобразователь с системами регистрации и термостатирования; 5—контрольное средство измерений средней мощности

Черт. 2

2.4.2.2. Лазерный пучок направляют на чувствительные элементы контрольных средств измерений. Одновременно регистрируют значения средней мощности пучка, прошедшего через делительную пластину и отраженного от нее P_{0i} и P_{ki} . Вычисляют значение коэффициента деления делительной пластины по формуле

$$k_i = \frac{P_{ki}}{P_{0i}}. \quad (9)$$

Измерения повторяют пять раз. Среднее значение коэффициента деления вычисляют по формуле (2) при $n=5$.

2.4.2.3. Контрольное средство измерений заменяют на исследуемый преобразователь с системами регистрации и термостатирования. После установки измерительного преобразователя и его юстировки устанавливают температуру измерения и одновремен-

но регистрируют значения э.д.с. E_i и средней мощности $P_{\text{кл}}$. Коэффициент преобразования K_i вычисляют по формуле

$$K_i = \bar{k} \frac{E_i}{P_{\text{кл}}}. \quad (10)$$

Проводят пять измерений. Среднее значение коэффициента преобразования мощности \bar{K} вычисляют по формуле (5). Обработка результатов измерений — по п. 2.3.2.5. Значение Δ_K при использовании аппаратуры и оборудования по п. 2.4.1 не должно превышать $10 \cdot 10^{-2}$ при доверительной вероятности 0,95. Форма протокола измерений приведена в обязательном приложении 5.

2.5. Методы измерения предельного относительного изменения коэффициента преобразования энергии от уровня энергии излучения

2.5.1. Метод А

2.5.1.1. Измерительная аппаратура и оборудование.

Используют измерительную аппаратуру и оборудование по п. 2.3 и аттестованный ослабитель с погрешностью не более 1%.

2.5.1.2. Проведение измерений.

Для каждого из двух уровней энергии W_1 и W_2 , лежащих близко к границам диапазона (поддиапазона) измерений, измеряют коэффициент преобразования по п. 2.3.2. Измерения повторяют пять раз. Вычисляют значения K_{1W_1} и K_{1W_2} по формуле (4) и соответствующие им средние значения по формуле (5).

Предельное относительное изменение коэффициента преобразования от уровня энергии $\frac{\Delta K(W)}{K}$ вычисляют по формуле

$$\frac{\Delta K(W)}{K} = \frac{100(K_{W_{1(2)}} - \bar{K})_{\text{max}}}{K}, \quad (11)$$

где \bar{K} — значение коэффициента преобразования, определенное по п. 2.3.

Обработка результатов измерений и требования к точности метода измерений — по п. 2.3.2.5.

Форма протокола измерений приведена в обязательном приложении 5.

2.5.2. Метод Б

2.5.2.1. Для измерений используют следующую измерительную аппаратуру:

электронно-счетный частотомер ЧЗ—34А, диапазон измерений 10^{-6} — 10^2 с, погрешностью $0,01 \cdot 10^{-2}$;

формирователь одиночных импульсов: генератор парных импульсов Г 5—26 — диапазон длительностей импульсов 10^{-4} —1 с, погрешность $0,05 \cdot 10^{-2}$, транзистор МП30;

цифровой вольтметр Ш 68000 с цифропечатающим устройством Ш 68000 К — диапазон измерений $10^{-1}—10^2$ В, погрешность $0,1 \cdot 10^{-2}$;

источник питания постоянного тока Б5—22 — выходное напряжение 2—50 В, нестабильность 0,03%;

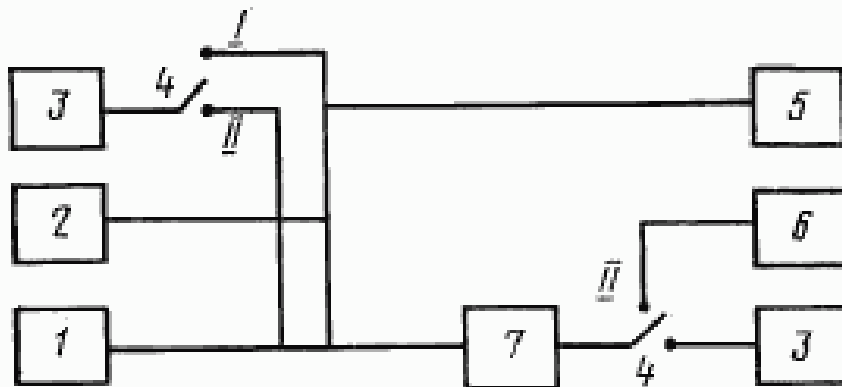
потенциометр КСП-4 — диапазон измерений до 17,6 мВ, погрешность $0,25 \cdot 10^{-2}$;

система термостатирования по п. 2.3.1.

Для измерений допускается применять другие средства измерений с аналогичными или лучшими характеристиками.

2.5.2.2. Проведение измерений.

2.5.2.2.1. Схема измерений приведена на черт. 3.



1—электронно-счетный частотомер; 2—формирователь одиночных импульсов; 3—вольтметр; 4—тумблер; 5—источник питания; 6—потенциометр; 7—исследуемый преобразователь с системой термостатирования

Черт. 3

2.5.2.2.2. Вольтметром измеряют э.д.с. E_1 на термобатарее исследуемого преобразователя при отсутствии электрического импульса.

2.5.2.2.3. Значение напряжения U , эквивалентное энергии электрического импульса W , вычисляют по формуле

$$U = \sqrt{\frac{WR}{t}}, \quad (12)$$

где t — длительность электрического импульса;

R — сопротивление обмотки замещения.

2.5.2.2.4. Тумблер устанавливают в положение I, и на источнике питания вольтметром устанавливают напряжение, равное рассчитанному по формуле (12) для значения энергии импульса W , и длительности импульса t_1 .

2.5.2.2.5. Тумблер переключают в положение II, и на обмотку нагревателя исследуемого преобразователя с помощью задающего

генератора через транзистор подают единичный электрический импульс. Действительные значения длительности и амплитуды импульса t_i и U_i измеряют частотомером и вольтметром соответственно.

2.5.2.2.6. Максимальное значение э.д.с. на термобатарее преобразователя E_2 фиксируют вольтметром.

Значение энергии электрического импульса W_i вычисляют по формуле

$$W_i = \frac{U_i^2}{R} \Delta t_i \quad (13)$$

2.5.2.2.7. Коэффициент преобразования, определенный по электрической энергии $K_{эл}$, вычисляют по формуле

$$K_{эл} = \frac{E_2 - E_1}{W_i} \quad (14)$$

2.5.2.2.8. Операции по пп. 2.5.2.2.2—2.5.2.2.7 повторяют пять раз и определяют среднее значение коэффициента преобразования \bar{K} по формуле (5).

На обмотку нагревателя подают напряжение, равное рассчитанному по формуле (12) для значений энергии электрического импульса $W_2, W_3, W_4, \dots, W_n$ и длительности импульса t_i , и выполняют операции по пп. 2.5.2.2.5 и 2.5.2.2.6 для каждого из значений энергии.

Примечание. Измерения проводят при следующих значениях энергии электрического импульса: $10^{-2}, 10^{-1}, 1, 10$ Дж; $t_i = 1$ с.

2.5.2.3. Обработка результатов измерений.

Предельное относительное изменение коэффициента преобразования от уровня энергии $\frac{\Delta K(W)}{K}$ вычисляют по формуле (11), где

\bar{K}_i значения коэффициента преобразования из числа определенных по п. 2.5.2.2, \bar{K} — среднее арифметическое этих значений.

Форма протокола измерений приведена в обязательном приложении 6.

2.6. Методы измерения предельного изменения коэффициента преобразования мощности излучения от уровня мощности

2.6.1. Метод А

2.6.1.1. Измерительная аппаратура.

Используют измерительную аппаратуру по п. 2.4.1 и аттестованный механический ослабитель с погрешностью не более 1%.

2.6.1.2. Проведение измерений.

Выполняют операции по п. 2.4.2 для каждого из двух уровней мощности P_1 и P_2 , лежащих близко к краям диапазона (поддиапазона) измерений, и находят K_{P_1} и K_{P_2} по формуле (5).

Предельное относительное изменение коэффициента преобразования от уровня мощности $\frac{\Delta K(P)}{K}$ вычисляют по формуле

$$\frac{\Delta K(P)}{K} = \frac{100(\bar{K}_{PI(2)} - \bar{K})}{\bar{K}}, \quad (15)$$

где \bar{K} — значение коэффициента преобразования, определенное по п. 2.4.

Обработка результатов измерений и требования к точности метода измерений — по п. 2.4.2.3.

Форма протокола измерений приведена в обязательном приложении 5.

2.6.2. Метод Б

2.6.2.1. Измерительная аппаратура и оборудование.

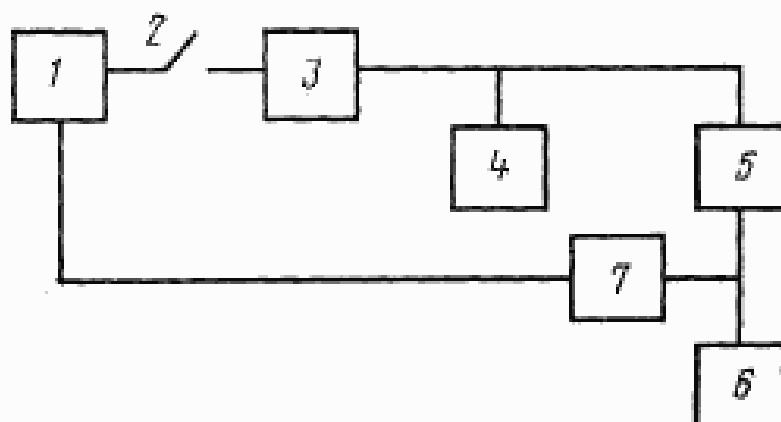
Для измерений используют следующую измерительную аппаратуру и оборудование:

магазин сопротивлений МСР-60 М, диапазон сопротивлений 11111,1 Ом, класс точности 0,02/0,00005;

катушка электрического сопротивления Р-361;

потенциометр постоянного тока Р-363—2 с усилителем Ф-305;

источник постоянного тока В-5—22 по п. 2.5.2.1;



1—источник питания постоянного тока; 2—ключ; 3—магазин сопротивлений; 4—цифровой вольтметр; 5—последующий преобразователь с системой термостатирования; 6—потенциометр постоянного тока с усилителем; 7—катушка электрического сопротивления

Черт. 4

специализированный цифровой вольтметр Ш 68006 по п. 2.4.1; система термостатирования по п. 2.3.1.

Для измерений допускается применять другие средства измерений с аналогичными или лучшими характеристиками.

2.6.2.2. Проведение измерений.

2.6.2.2.1. Схема измерений приведена на черт. 4.

2.6.2.2.2. Преобразователь мощности излучения выдерживают при температуре 293 К в течение 1 ч. Измеряют э.д.с. при отсутствии нагрева E_1 с помощью потенциометра. Включают ключ. Изменяя напряжение на источнике питания и сопротивление на магазин сопротивлений, устанавливают значение напряжения на электрическом нагревателе исследуемого преобразователя, соответствующее значению мощности P_1 , рассчитанному по формуле

$$U_1 = \sqrt{P_1 R_p}, \quad (16)$$

где R_p — сопротивление обмотки электрического нагревателя.

2.6.2.2.3. Через 10 мин после включения источника питания измеряют E_2 — э.д.с. на термобатарее, U_3 — напряжение на измерительной катушке электрического сопротивления с помощью потенциометра и U_4 — напряжение на обмотке электрического нагревателя с помощью цифрового вольтметра. Выключают ключ, через 10 мин проводят повторное измерение э.д.с. при отсутствии нагрева E_1' .

2.6.2.2.4. Включают ключ и повторяют операции по пп. 2.6.2.2.2, 2.6.2.2.3 пять раз.

2.6.2.2.5. Значение коэффициента преобразования для каждого измерения вычисляют по формуле

$$K_n = \frac{[E_2 - (E_1 + E_1') \cdot 0,5] R}{U_3 \cdot U_4}, \quad (17)$$

где R — значение сопротивления катушки электрического сопротивления.

2.6.2.2.6. Рассчитывают среднее значение коэффициента преобразования $\bar{K}_{\text{ср}}$ по формуле (5) при $n=5$.

2.6.2.2.7. Операции по пп. 2.6.2.2.2—2.6.2.2.6 повторяют для значений мощности P_2 , P_3 и P_4 и находят $\bar{K}_{\text{ср}}$ по формуле (5).

Примечание. Значения P_1 , P_2 , P_3 и P_4 выбирают из ряда: 10^{-2} , 10^{-1} , 1, 10 Вт.

2.6.2.3. Предельное относительное изменение коэффициента преобразования от уровня мощности $\frac{\Delta K(P)}{K}$ вычисляют по формуле

$$\frac{\Delta K(P)}{K} = \frac{100 |\bar{K}_2 - \bar{K}|_{\text{max}}}{\bar{K}}, \quad (17a)$$

где \bar{K} — среднее арифметическое значений K_n .

Форма протокола измерений приведена в обязательном приложении 7.

2.7. Методы измерений предельного относительного изменения коэффициента преобразования энергии (мощности) излучения в заданном диапазоне температур

2.7.1. Метод А

2.7.1.1. Измерительная аппаратура и оборудование.

Используют измерительную аппаратуру и оборудование по п. 2.3.1 для преобразователей энергии и по п. 2.4.1 — для преобразователей мощности излучения.

2.7.1.2. Проведение измерений.

Устанавливают температуру приемного элемента исследуемого преобразователя T_1 и T_2 последовательно. Для каждого значения температуры проводят операции по п. 2.3.2 для преобразователей энергии и по п. 2.4.2 — для преобразователей мощности излучения. Определяют значения коэффициентов преобразования K_{T_1} и K_{T_2} . Предельное относительное изменение коэффициента преобразования от температуры $\frac{\Delta K (T)}{K}$ вычисляют по формуле

$$\frac{\Delta K (T)}{K} = \frac{100 |\bar{K}_{T_1} - \bar{K}_{T_2}|}{\Delta T \bar{K}}, \quad (18)$$

где ΔT — интервал температур, равный $T_1 - T_2$;

\bar{K} — среднее арифметическое значений \bar{K}_{T_1} и \bar{K}_{T_2} .

Обработка результатов измерений и требования к точности — по п. 2.3.2.5.

Примечание. Рекомендуется проводить измерения при температурах $T_1 = 283$ К и $T_2 = 308$ К.

Форма протокола измерений приведена в обязательном приложении 5.

2.7.2. Метод Б

2.7.2.1. Используют измерительную аппаратуру и оборудование по п. 2.5.2.1 для преобразователей энергии и п. 2.6.2.1 — для преобразователей мощности.

2.7.2.2. Устанавливают температуру приемного элемента. Для каждого из двух значений температур при одном значении энергии выполняют операции по п. 2.5.2.2 и при одном значении мощности — по п. 2.6.2.2.

2.7.2.3. Предельное относительное изменение коэффициента преобразования энергии (мощности) от температуры вычисляют по формуле (18).

Формы протоколов измерений приведены в обязательных приложениях 6 и 7.

2.8. Метод измерения предельного относительного изменения коэффициента преобразования от координаты приемного элемента

2.8.1. Измерительная аппаратура и оборудование

Используют измерительную аппаратуру и оборудование по п. 2.3.1 для преобразователей энергии, а для преобразователей мощности — по п. 2.4.1 и диафрагму по п. 2.3.1.

2.8.2. Проведение измерений

С помощью диафрагмы устанавливают диаметр пучка излучения не менее 4 мм. Пучок юстируют так, чтобы его ось проходила через геометрический центр чувствительного элемента и затем поочередно через четыре точки, отстоящие от центра на расстоянии $L=0,25 D$ и расположенные на взаимно перпендикулярных диаметрах. Для каждого из положений пучка проводят по пять измерений по п. 2.3.2 (2.4.2). Значения коэффициента преобразования при центральном и боковом положениях пучка K_0 и K_{Lj} вычисляют по формуле (4) или (10), соответствующие им средние значения \bar{K}_0 и \bar{K}_{Lj} по формуле (5) при $n=5$. Предельное относительное изменение коэффициента преобразования от координаты приемного элемента $\frac{\Delta K(L)}{K}$ рассчитывают по формуле

$$\frac{\Delta K(L)}{K} = \frac{100(\bar{K}_{Lj} - \bar{K})}{\bar{K}_L}, \quad (19)$$

где \bar{K}_{Lj} — значения $\bar{K}_{L_1}, \bar{K}_{L_2}, \bar{K}_{L_3}, \bar{K}_{L_4}, \bar{K}_0$;

\bar{K} — среднее арифметическое этих значений.

Форма протокола измерений приведена в обязательном приложении 5.

2.9. Методы измерений времени достижения максимального значения э.д.с. от момента подачи импульса и времени сохранения значения э.д.с. на уровне 0,95 максимального.

2.9.1. Метод А

2.9.1.1. Измерительная аппаратура и оборудование. Проведение измерений

Используют лазер по п. 2.3.1 и самопишущий потенциометр КСП-4 по п. 2.5.2.1 в качестве системы регистрации.

2.9.1.2. После установления скорости движения ленты потенциометра v не менее 5400 мм/ч на преобразователь подают три импульса лазерного излучения с интервалом 10 мин. По кривым нарастания э.д.с. измеряют отрезки X_1 на оси абсцисс от точки, соответствующей $0,05 E_{\max}$ до точки, соответствующей E_{\max} ; X_2 от точки, соответствующей E_{\max} до точки, соответствующей $0,95 E_{\max}$, и вычисляют \bar{X}_1 и \bar{X}_2 как средние арифметические этих значений.

2.9.1.3. Время достижения максимального значения э.д.с. t_{\max} рассчитывают по формуле

$$t_{\max} = \frac{\bar{X}_1}{v} 3600. \quad (20)$$

2.9.1.4. Время сохранения э.д.с. t_c вычисляют по формуле

$$t_c = \frac{2 \bar{X}_2}{v} 3600. \quad (21)$$

2.9.2. Метод Б

2.9.2.1. Измерительная аппаратура и оборудование. Проведение измерений.

Используют измерительную аппаратуру и оборудование по п. 2.5.2.1. Схема измерения приведена на черт. 3.

2.9.2.1.1. Тумблер устанавливают в положение «//». На потенциометре устанавливают скорость записи, равную 54000 мм/ч. Записывают значение э.д.с. при отсутствии электрического импульса.

2.9.2.1.2. На обмотку электрического нагревателя исследуемого преобразователя подают электрический импульс. Амплитуду импульса выбирают таким образом, чтобы максимальное отклонение стрелки потенциометра составляло не менее 80% шкалы.

2.9.2.1.3. На диаграммной бумаге потенциометра записывают кривую э.д.с. На этой кривой отмечают точки X_0 и X_{\max} , соответствующие моментам подачи импульса и достижения максимального значения э.д.с. соответственно и точки X_1 и X_2 , соответствующие пересечению кривой э.д.с. с горизонтальной прямой, отстоящей от оси абсцисс на высоту $0,95 E_{\max}$.

2.9.2.2. Время достижения максимального значения э.д.с. вычисляют по формуле

$$t_{\max} = \frac{X_{\max} - X_0}{54000} 3600. \quad (22)$$

2.9.2.3. Время сохранения э.д.с. t_c вычисляют по формуле

$$t_c = \frac{X_2 - X_1}{54000} 3600. \quad (23)$$

2.10. Методы измерений постоянной времени

2.10.1. Метод А

2.10.1.1. Измерительная аппаратура и оборудование.

Применяют лазер по п. 2.4.1, самопишущий потенциометр по п. 2.5.2.1 и экран из асбестоцемента по ГОСТ 4248—78.

2.10.1.2. Проведение измерений.

Устанавливают скорость движения ленты самопишущего миллиамперметра v , равную 1800 мм/ч. Излучение лазера подают на

преобразователь в течение промежутка времени не менее 15 мин. Затем поток излучения перекрывают с помощью экрана. На кривой остывания измеряют длину отрезка по оси абсцисс от точки, соответствующей значению э.д.с. в момент начала спада E_{\max} до точки, соответствующей значению $0,368 E_{\max}$, X_i .

2.10.1.3. Операции по п. 2.10.1.2 повторяют пять раз. Среднее значение длины отрезка \bar{X} определяют как среднее арифметическое этих значений.

Постоянную времени τ вычисляют по формуле

$$\tau = \frac{\bar{X}}{v} 3600 \quad (24)$$

2.10.2. Метод Б (для измерения постоянной времени не менее 20 с)

2.10.2.1. Измерительная аппаратура и оборудование.

Используют измерительную аппаратуру и оборудование по п. 2.6.1 и секундомер по ГОСТ 5072—79.

2.10.2.2. Проведение измерений.

Схема измерений приведена на черт. 4. Измеряют значения E_1 , E_1' и E_2 по пп. 2.6.2.2 и 2.6.2.3. Вычисляют значение э.д.с. E , которое должно установиться за время, равное постоянной времени по формуле

$$E = (E_2 - E_1) 0,632 + E_1' \quad (25)$$

Одновременно включают ключ и секундомер. Измеряют промежуток времени τ_i , за который э.д.с. достигнет значения, рассчитанного по формуле (25). Измерения повторяют пять раз.

Постоянную времени вычисляют как среднее арифметическое значений τ_i .

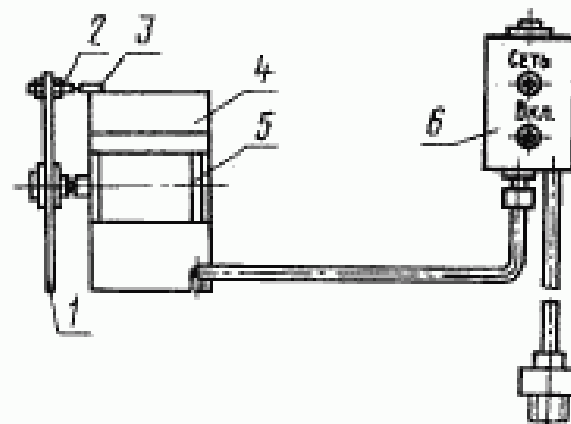
ПРИЛОЖЕНИЕ I
Справочное

МЕХАНИЧЕСКИЙ ЗАТВОР

Механический затвор предназначен для формирования импульсов излучения с длиной волны 10,6 мкм. В комплект затвора входит набор, включающий в себя 6 дисков из латуни Л63Т по ГОСТ 15527—70 или встостоецента по ГОСТ 4248—78.

Каждый диск имеет вырез в виде сектора, угол которого определяет длительность импульса. Углы выреза в дисках составляют 15, 30, 45, 60, 90 и 120°.

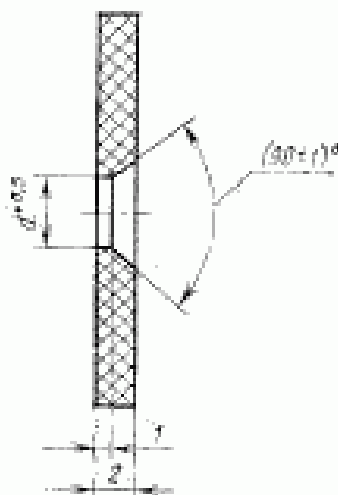
Внутри корпуса затвора помещен делитель, на ось которого насажен диск из набора сменных дисков. В корпусе затвора, сбоку, имеется вырез для прохождения потока излучения.



1—вращающийся диск; 2—штырек; 3—микрореле-
ключатель; 4—корпус затвора; 5—двигатель; 6—
пульт управления

На краю каждого диска расположен штырек, который при вращении диска замыкает микрореле-ключатель, выключающий двигатель, соединенный с пультом управления.

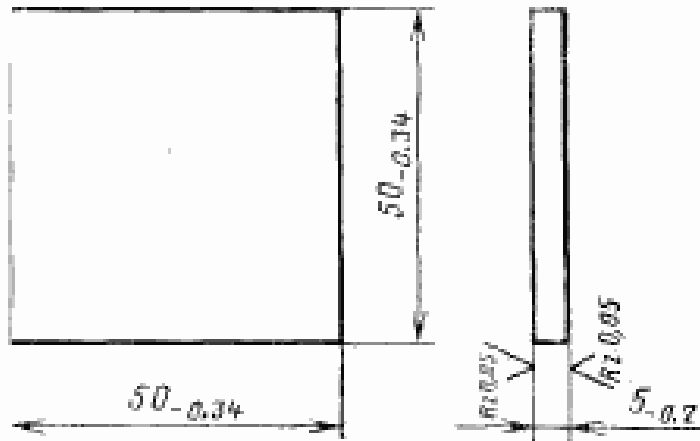
● ДИАФРАГМА



Материал: доска асбестоцементная необработанная по ГОСТ 4248—78.
Применяют диафрагмы размером d , равным 4, 7, 10 и 12 мм.

ПРИЛОЖЕНИЕ 3
Справочное

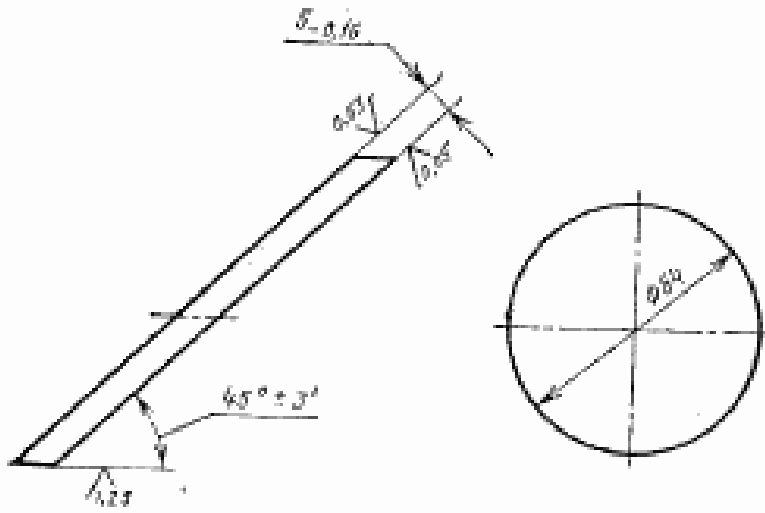
ДЕЛИТЕЛЬНАЯ ПЛАСТИНА



Материал: стекло ИКС-29

N	5
ΔN	0,5
P	γ
θ	$15'$
Сп. \varnothing	40

ЗЕРКАЛО



Материал: стекло К-8.

Пузырность	2А
N	5
ΔN	0,5
P_1	II
θ	15'
Св. \varnothing	60

ПРИЛОЖЕНИЕ 5
Обязательное

ФОРМА ПРОТОКОЛА ИЗМЕРЕНИЯ

Протокол № _____

измерений коэффициента преобразования энергии (мощности); предельного относительного изменения коэффициента преобразования энергии (мощности) от температуры (координаты приемного элемента) и предельного относительного изменения коэффициента преобразования энергии от уровня энергии

$T(L)(W)$	Номер измерения	$\left\{ \begin{matrix} W_0 \\ (P_0) \end{matrix} \right\}$	$\left\{ \begin{matrix} W_K \\ (P_K) \end{matrix} \right\}$	ε_t	\bar{K}	ε_t	K_t	\bar{K}	$\frac{\Delta K(T)}{\bar{K}}; \frac{\Delta K(L)}{\bar{K}}$ $\frac{\Delta K(W)}{\bar{K}}$
$T_1(L_1)$ (W_1)	1								
	2								
	3								
	4								
	5								
$T_j(L_j)$ (W_j)	1								
	2								
	3								
	4								
	5								

ФОРМА ПРОТОКОЛА ИЗМЕРЕНИЙ

Протокол № _____
измерений предельного относительного изменения коэффициента
преобразования энергии от уровня энергии (температуры)

$\dot{W}(T)$	R	Номер измерения	Параметры электрического импульса		Э.д.с. мВ термопары		$K_{эл}$	\bar{K}	$\frac{\Delta K(W)}{\bar{K}} \cdot \frac{\Delta K(T)}{\bar{K}}$
			t_1	Δt_1	E_1	E_2			
$W_1(T_1)$		1							
		2							
		3							
		4							
		5							
$W_2(T_2)$		1							
		2							
		3							
		4							
		5							

ПРИЛОЖЕНИЕ 7
Обязательное

ФОРМА ПРОТОКОЛА ИЗМЕРЕНИЙ

Протокол № _____

измерений относительного изменения коэффициента преобразования
мощности в зависимости от уровня мощности (температуры)

$P(T)$	R	Номер измерения	Э.д.с на термоэлементах			Напряжение на обмотке замещения		$K_{\text{эл}}$	\bar{K}	$\frac{\Delta K(P)}{\bar{K}};$ $\frac{\bar{K}}{\Delta K(T)}$ \bar{K}
			E_1	E_2	E'_1	U_1	U_2			
$P_1(T_1)$		1								
		2								
		3								
		4								
		5								
$P_2(T_2)$		1								
		2								
		3								
		4								
		5								

Редактор *Л. А. Бурмистрова*
Технический редактор *Г. А. Макарова*
Корректор *Н. Л. Шнайдер*

Сдана в наб. 16.07.82 Подп. и печ. 01.11.82 1,5 в. л.: 1,31 уч.-изд. л. Тир. 10000 Цена 5 коп.

Ордена «Знаки Почета» Издательство стандартов, 121557, Москва, Новопресненский пер., 3
Тип. «Московский печатник», Москва, Лялин пер., 6. Зак. 846