

ГОСТ 25334—94
(ИСО 3338—1—77, ИСО 3338—2—85)

МЕЖГОСУДАРСТВЕННЫЙ СТАНДАРТ

ХВОСТОВИКИ ЦИЛИНДРИЧЕСКИЕ ДЛЯ ФРЕЗ

ОСНОВНЫЕ РАЗМЕРЫ

Издание официальное

БЗ 7—93/486



МЕЖГОСУДАРСТВЕННЫЙ СОВЕТ
ПО СТАНДАРТИЗАЦИИ, МЕТРОЛОГИИ И СЕРТИФИКАЦИИ
Минск

GOST
СТАНДАРТЫ

ГОСТ 25334-94, Хвостовики цилиндрические для фрез. Основные размеры
Cylindrical shanks for milling cutters. Basic dimensions

Предисловие

1 РАЗРАБОТАН Российской Федерацией

ВНЕСЕН Техническим секретариатом Межгосударственного Совета по стандартизации, метрологии и сертификации

2 ПРИНЯТ Межгосударственным Советом по стандартизации, метрологии и сертификации (протокол № 6—94 21 октября 1994 г.)

За принятие проголосовали:

Наименование государства	Наименование национального органа по стандартизации
Азербайджанская Республика	Азгосстандарт
Республика Армения	Армгосстандарт
Республика Белоруссия	Белстандарт
Республика Грузия	Грузстандарт
Республика Казахстан	Госстандарт Республики Казахстан
Киргизская Республика	Киргизстандарт
Республика Молдова	Молдовастандарт
Российская Федерация	Госстандарт России
Республика Узбекистан	Узгосстандарт
Украина	Госстандарт Украины

3 Настоящий стандарт содержит аутентичный текст международных стандартов ИСО 3338—1—77 и ИСО 3338—2—85 с дополнительными требованиями, отражающими потребности экономики страны

4 Постановлением Комитета Российской Федерации по стандартизации, метрологии и сертификации от 15 января 1996 г. № 26 межгосударственный стандарт ГОСТ 25334—94 введен в действие непосредственно в качестве государственного стандарта Российской Федерации с 1 января 1997 г.

5 ВЗАМЕН ГОСТ 25334—82

© ИПК Издательство стандартов, 1996

Настоящий стандарт не может быть полностью или частично воспроизведен, тиражирован и распространен в качестве официального издания на территории Российской Федерации без разрешения Госстандарта России

ХВОСТОВИКИ ЦИЛИНДРИЧЕСКИЕ ДЛЯ ФРЕЗ

Основные размеры

Cylindrical shanks for milling cutters.
Basic dimensions

Дата введения 1997—01—01

1 ОБЛАСТЬ ПРИМЕНЕНИЯ

Настоящий стандарт распространяется на гладкие цилиндрические хвостовики, предназначенные для установки фрез в зажимном патроне и цилиндрические хвостовики с лыской, предназначенные для установки фрез в патроне с зажимными винтами.

Требования настоящего стандарта являются обязательными.

2 ТИПЫ И РАЗМЕРЫ

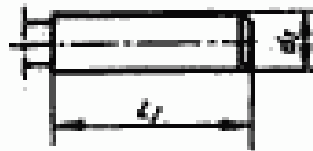
2.1 Хвостовики должны изготавливаться исполнений:

- 1 — гладкий цилиндрический хвостовик;
- 2 — цилиндрический хвостовик с лыской;
- 3 — цилиндрический хвостовик с двумя лысками

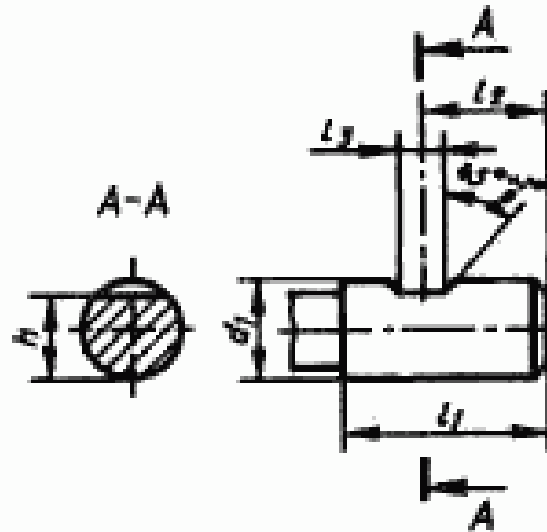
2.2. Основные размеры хвостовика исполнения 1 приведены на рисунке и в таблице 1; исполнений 2 и 3 — на рисунке и в таблице 2

Издание официальное

Исполнение 1



Исполнение 2 для $d_1 = 6—20$ мм



Исполнение 3 для $d_1 = 25—63$ мм

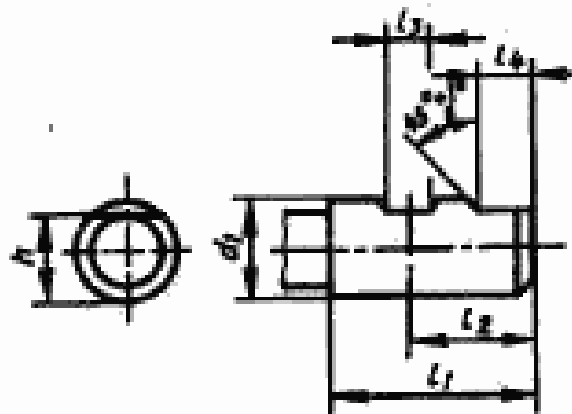


Таблица 1

Размеры в мм

d_1 h8	l_1 ± 1	d_1 h8	l_1 ± 1
2,0	24	12,0	45
2,5		16,0	48
3,0		20,0	50
4,0	28	25,0	56
5,0		32,0	60
6,0	36	40,0	70
8,0		50,0	80
10,0	40	63,0	90

Таблица 2

Размеры в мм

d_1 h6	l_1 +2 0	l_2 0 -1	l_3 +0,05 0	l_4 +1 0	l_5 0 -0,4
6	36	18,0	4,2	—	4,8
8			5,5		6,6
10	40	20,0	7,0		8,4
12	45	22,5	8,0		10,4
16	48	24,0	10,0		14,2
20	50	25,0	11,0		18,2
25	56	32,0	12,0	17	23,0
32	60	36,0	14,0	19	30,0
40	70	40,0	18,0	23	38,0
50	80	45,0			47,8
63	90	50,0			60,8

УДК 621.9.02:006.354 ОКС 25.100 Г 23 ОКП 39 0000

Ключевые слова: фрезы, хвостовики, цилиндрические хвостовики, размеры

Редактор *А.Л. Владимир*
Технический редактор *Л.А. Кузнецова*
Корректор *А.С. Чернаусова*
Компьютерная верстка *В.И. Грищенко*

Изд. лиц. № 021007 от 10.08.95. Сдано в набор 15.02.96. Подписано в печать 22.04.96.
Усл. печ. л. 0,35. Уч.-изд. л. 0,32. Тираж 890 экз. С 3383. Зак. 181.

ИПК Издательство стандартов, 107076, Москва, Колодезный пер., 14.

Набрано в Издательстве на ПЭВМ

Филиал ИПК Издательство стандартов — тип. "Московский печатник"
Москва, Лялин пер., 6