

25353-82
Изм. 1



ГОСУДАРСТВЕННЫЙ СТАНДАРТ
СОЮЗА ССР

МАШИНЫ СЕЛЬСКОХОЗЯЙСТВЕННЫЕ. УБОРОЧНЫЕ И ТРАНСПОРТНЫЕ СРЕДСТВА

ГАБАРИТНЫЕ И ПОГРУЗОЧНЫЕ ВЫСОТЫ, ЗОНА СВОБОДНОГО
ПРОСТРАНСТВА, НАПРАВЛЕНИЕ ВЫГРУЗКИ

ГОСТ 25353—82
[СТ СЭВ 3092—81]

Издание официальное



ГОСУДАРСТВЕННЫЙ КОМИТЕТ СССР ПО СТАНДАРТАМ
Москва

Цена 3 коп.



ГОСТ 25353-82, Машины сельскохозяйственные. Уборочные и транспортные средства. Габаритные и погрузочные высоты, зона свободного пространства ...
Machinery for agriculture. Aquiment for harvesting and transportation. Overall and loading hights. Clearance zones. Direction of unloading

РАЗРАБОТАН Министерством тракторного и сельскохозяйственного машиностроения

ИСПОЛНИТЕЛИ

М. И. Клецкин, канд. техн. наук; И. Ф. Шафоростов, канд. техн. наук;
И. П. Колобаева; И. С. Иванов; В. П. Ерошевская

ВНЕСЕН Министерством тракторного и сельскохозяйственного машиностроения

Член Коллегии И. П. Косенвич

УТВЕРЖДЕН И ВВЕДЕН В ДЕЙСТВИЕ Постановлением Государственного комитета СССР по стандартам от 26 июля 1982 г. № 2553



**МАШИНЫ СЕЛЬСКОХОЗЯЙСТВЕННЫЕ,
УБОРОЧНЫЕ И ТРАНСПОРТНЫЕ СРЕДСТВА.**

Габаритные и погрузочные высоты, зона свободного пространства, направление выгрузки

Machinery for agriculture.
Aqument for harvesting and transportation. Overall and loading hights. Clearance zones.
Direction of unloading.

ГОСТ
25353—82
(СТ СЭВ 3092—81)

ОКП 473500

Постановлением Государственного комитета СССР по стандартам от 26 июля 1982 г. № 2853 срок действия установлен

с 01.07. 1983 г.
до 01.07. 1988 г.

Несоблюдение стандарта преследуется по закону

1. Настоящий стандарт распространяется на сельскохозяйственные уборочные машины и транспортные средства, предназначенные для работы с ними, поставленные на производство после введения в действие настоящего стандарта, и устанавливает габаритные и погрузочные высоты, зоны свободного пространства и направления выгрузки, обеспечивающие непосредственную и беспрепятственную выгрузку сельскохозяйственных продуктов из уборочных машин в рядом идущие транспортные средства или прицепные транспортные средства, идущие сзади уборочной машины

Стандарт полностью соответствует СТ СЭВ 3092—81.

2. Габаритные и погрузочные высоты и зоны свободного пространства при выгрузке продуктов из уборочной машины в рядом идущие транспортные средства должны соответствовать указанным:

для зерновых культур (включая кукурузу на зерно и ее початки) — на черт. 1;

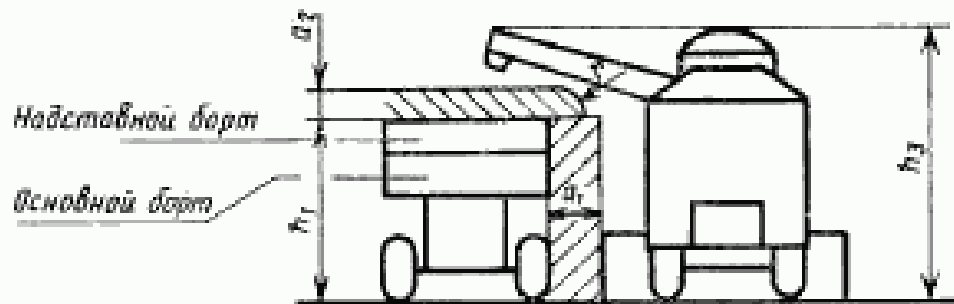
для корнеплодов и клубней — на черт. 2;

для зеленых кормов, сенажа, сена и соломы — на черт. 3.

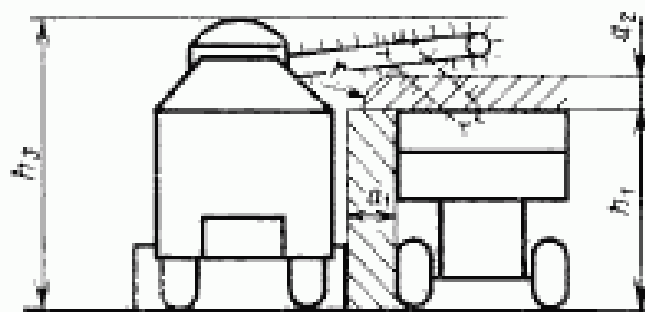
Издание официальное

Перепечатка воспрещена

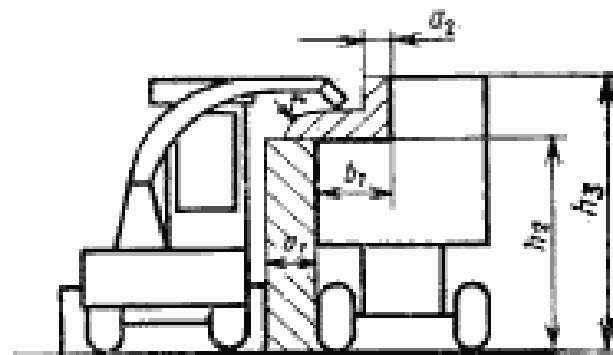
© Издательство стандартов, 1982



Черт. 1



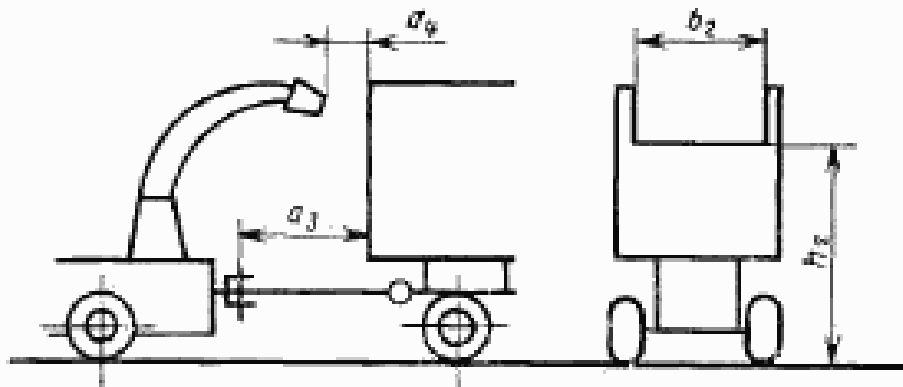
Черт. 2



Черт. 3

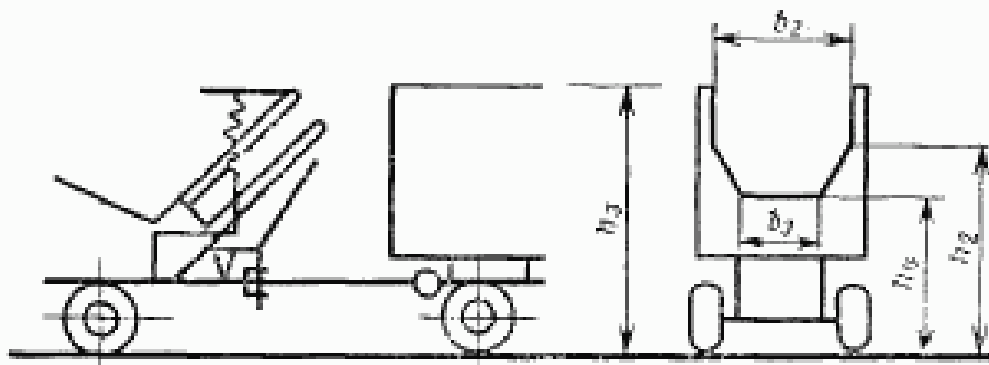
3. Габаритные и погрузочные высоты и зоны свободного пространства при выгрузке продуктов из уборочной машины в прицеп-ные транспортные средства, идущие сзади уборочной машины, должны соответствовать:

а) для сена, соломы, сенажа, початков кукурузы и зеленых кормов указанным на черт. 4 и ниже в мм:



Черт. 4

б) для тюков сена и соломы указанным на черт. 5 и ниже в мм:



Черт. 5

Погрузочная высота незагруженного транспортного средства, имеющего основные или надставные борта, h_1 , не более	2900
Погрузочная высота незагруженного транспортного средства, имеющего специальные надставные борта, высота до проема для загрузки в торцевой стенке транспортного средства h_2 , не более	3100
Максимальная габаритная высота уборочной машины h_3 , не более	4000
Высота проема для загрузки в торцевой стенке незагруженного транспортного средства h_4 , не более	2400
Расстояние между уборочной машиной и транспортным средством (зона свободного пространства) a_1 , не менее	750
Расстояние между выгрузным устройством уборочной машины и незагруженным транспортным средством (зона свободного пространства) $a_2 = r$, не менее	400*
Расстояние между осью сцепного устройства на уборочной машине и передней торцевой стенкой транспортного средства (зона свободного пространства) a_3 , не менее	1400
Расстояние от крайней точки выгрузного устройства уборочной машины до торцевой стороны транспортного средства a_4 , не более	1000

Ширина надставок борта на стороне выгрузки для свободного перемещения выгрузного устройства уборочной машины b_1 , не менее	1000
Ширина проема для загрузки в торцевой стенке транспортного средства b_2 , не менее	2000
Ширина проема для загрузки в нижней части торцевой стенки транспортного средства b_3 , не менее	1300

* Не распространяется на опускаемое выгрузное устройство при его рабочем положении.

4. Направления выгрузки продуктов из уборочных машин в транспортные средства и стороны выгрузки их из транспортных средств по ходу движения машины должны соответствовать указанным в таблице.

Убираемые сельскохозяйственные продукты	Направление выгрузки из уборочных машин		Сторона выгрузки из транспортных средств	
	предпочтительное	допускаемое	предпочтительная	допускаемая
Зерновые культуры, включая кукурузу на зерно	Вправо	Влево	Левая	Правая или задняя
Початки кукурузы	Сзади	Влево или вправо	Левая	Правая
Корнеплоды и клубни	Вправо	Влево	Левая	Левая или задняя
Зеленые корма, сенаж, сено, солома, тюки сена и соломы	Вправо	Влево или сзади	Левая	Правая или задняя

Изменение № 1 ГОСТ 25353—82 Машины сельскохозяйственные. Уборочные и транспортные средства. Габаритные и погрузочные высоты, зона свободного пространства, направление выгрузки

Утверждено и введено в действие Постановлением Государственного комитета СССР по управлению качеством продукции и стандартам от 19.03.91 № 264

Дата введения 01.01.92

Пункт 1 дополнить абзацем: «Требования пп. 1, 2, 3 настоящего стандарта являются обязательными, требования п. 4 — рекомендуемыми».

Пункт 3. Заменить значение: 2900 на 2900**;

дополнить сноской: «** Для картофелеуборочной техники h_1 2800 мм, не более».

Пункт 4. Таблицу изложить в новой редакции:

(Продолжение см. с. 90)

Убираемые продукты	Направление выгрузки из уборочных машин	Сторона выгрузки на транспортных средствах
Зерновые культуры, включая кукурузу на зерно	Влево	Влево
Початки кукурузы	Сзади	
Корнеплоды и клубни	Вправо	
Зеленые корма, сенаж, сено, солома, тюки сена и соломы	Вправо и сзади	

(ИУС № 6 1991 г.)

Редактор *Е. И. Глазкова*
Технический редактор *Л. В. Вейнберг*
Корректор *М. М. Герасименко*

Сдано в наб. 06.09.82 Подп. в печ. 15.10.82 0,5 п. л. 0,43 уч.-изд. л. Тир. 13000 Цена 3 коп.

Ордена «Знак Почта» Издательство стандартов, Москва, Д-537, Новопроспектский пер., д. 3.
Владимирская типография Издательства стандартов, ул. Мандауго, 12/14. Зак. 4024