

**ПЛАСТИНЫ ТВЕРДОСПЛАВНЫЕ
НАПАИВАЕМЫЕ ТИПА 20**

КОНСТРУКЦИЯ И РАЗМЕРЫ

Издание официальное



Москва
Стандартинформ
2006

ПЛАСТИНЫ ТВЕРДОСПЛАВНЫЕ НАПАИВАЕМЫЕ

ТИПА 20

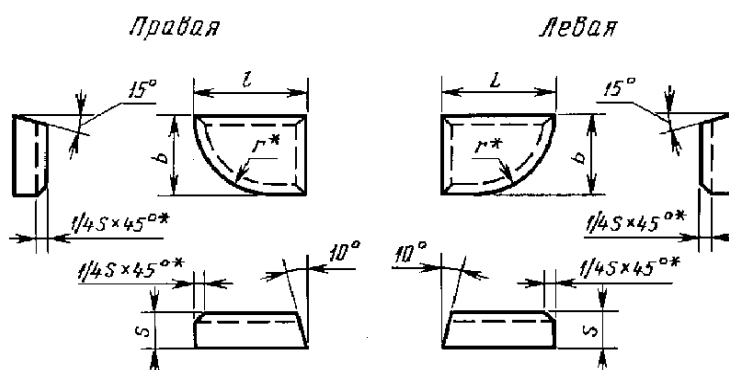
Конструкция и размеры

Hard metal brazed tips, type 20. Design and dimensions

ГОСТ
25408—90МКС 25.100
77.160
ОКП 19 6000

Дата введения 01.07.93

- Настоящий стандарт распространяется на пластины для торцевых фрез и цековок.
- Конструкция и размеры пластин должны соответствовать указанным на чертеже и в табл. 1.



* Размеры для пресс-форм.

Таблица 1

Размеры в мм

Обозначение пластин		l	b	s	r	Основное применение	Дополнительное применение	Применение по специальному заказу
правых	левых							
20010	—	10	8	2,5	8,0	№ 2, № 3, № 4, № 9	№ 5, № 8, № 10, № 11, № 12	№ 13
20030	—	12	10		10,0	№ 2, № 3, № 4, № 9	№ 5, № 8, № 10, № 11, № 12	№ 13
20050	—	15	12	3,0	12,5	№ 2, № 3, № 4, № 5, № 9, № 10	№ 8, № 11, № 12	№ 13
20070	20080	20	16	3,5	16,0	№ 3, № 4, № 5, № 9, № 10	№ 2, № 8, № 11, № 12	№ 13
20090	20100	25	20	4,0	20,0	№ 3, № 4, № 5, № 9, № 10	№ 2, № 8, № 11, № 12	№ 13
20130	20140	32		5,0		№ 3, № 4, № 9, № 10	№ 5, № 11, № 12	№ 2, № 8, № 13

Издание официальное

Перепечатка воспрещена

3. Условное обозначение пластин — по ГОСТ 25393.
 4. Ориентировочная масса пластин указана в приложении.
 5. Технические требования — по ГОСТ 2209.
 6. Применяемые марки сплавов: № 2 — Т15К6; № 3 — Т14К8; № 4 — Т5К10; № 5 — ТТ10К8-Б;
 № 8 — ВК6-М, ВК6-ОМ; № 9 — ВК6; № 10 — ВК8; № 11 — ВК10-ХОМ; № 12 — ТТ20К9;
 № 13 — Т8К7.

ПРИЛОЖЕНИЕ
Справочное

Т а б л и ц а 2

Ориентировочная масса пластин

Обозначение пластин		Ориентировочная масса пластин в г из твердого сплава марок								
правых	левых	Т15К6	Т14К8	Т5К10	ТТ10К8-Б	ВК6-ОМ, ВК6-М, ВК6	ВК8	ВК10-ХОМ	ТТ20К9	Т8К7
20010	—	1,87	1,88	2,12	2,20	2,47	2,44	2,46	2,08	2,17
20030	—	2,78	2,80	3,15	3,27	3,67	3,63	3,66	3,09	3,22
20050	—	4,66	4,66	5,22	5,59	6,06	5,98	6,02	5,12	5,34
20070	20080	9,75	9,81	11,10	11,50	12,90	12,70	12,79	10,90	11,40
20090	20100	17,60	17,70	20,00	20,70	23,20	23,00	23,16	19,60	20,50
20130	20140	29,30	29,50	33,30	34,50	38,80	38,30	38,57	32,60	34,10

ИНФОРМАЦИОННЫЕ ДАННЫЕ

- РАЗРАБОТАН И ВНЕСЕН Министерством металлургии СССР
- УТВЕРЖДЕН И ВВЕДЕН В ДЕЙСТВИЕ Постановлением Государственного комитета СССР по управлению качеством продукции и стандартам от 31.10.90 № 2762
- ВЗАМЕН ГОСТ 25408—82
- ССЫЛОЧНЫЕ НОРМАТИВНО-ТЕХНИЧЕСКИЕ ДОКУМЕНТЫ

Обозначение НТД, на который дана ссылка	Номер пункта
ГОСТ 2209—90	5
ГОСТ 25393—90	3

5. ПЕРЕИЗДАНИЕ