

**ПЛАСТИНЫ ТВЕРДОСПЛАВНЫЕ
НАПАИВАЕМЫЕ ТИПА 34**

КОНСТРУКЦИЯ И РАЗМЕРЫ

Издание официальное



Москва
Стандартинформ
2006

ПЛАСТИНЫ ТВЕРДОСПЛАВНЫЕ НАПАИВАЕМЫЕ

ТИПА 34

Конструкция и размеры

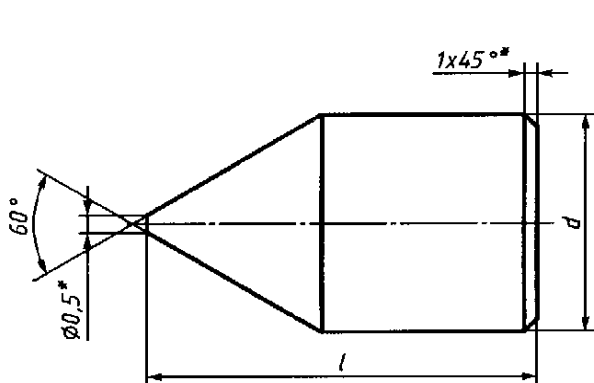
Hard metal brazed tips, type 34. Design and dimensions

ГОСТ
25413—82Взамен
ГОСТ 2209—69
в части формы 34МКС 25.100
77.160
ОКП 19 6000

Постановлением Государственного комитета СССР по стандартам от 18 августа 1982 г. № 3271 дата введения установлена

01.07.83

1. Настоящий стандарт распространяется на центры к токарным и круглошлифовальным станкам.
2. Конструкция и размеры пластин должны соответствовать указанным на чертеже и в таблице.



мм

Обозначение пластин	d	l
34090	5	12
34110	7	14
34130	11	20
34150	14	22
34170	18	30
34190	22	40
34210	32	55

* Размеры для пресс-форм.

3. Условное обозначение пластин — по ГОСТ 25393—90.
4. Ориентировочная масса пластин указана в приложении.
5. Технические требования — по ГОСТ 2209—90.

Ориентировочная масса пластин

Обозначение пластин	Ориентировочная масса пластин в г из твердого сплава марок						
	T5K10	T14K8	T15K6	T30K4	T5K12	TT10K8Б	TT7K12
34090	3,67	3,26	3,24	2,75	3,81	3,93	3,79
34110	5,24	4,64	4,61	3,92	5,43	5,61	5,40
34130	17,8	15,8	15,7	13,3	18,4	19,0	18,3
34150	29,8	26,4	26,2	22,3	30,9	31,9	30,7
34170	68,4	60,7	60,3	51,3	71,0	73,2	70,6
34190	142	126	125	106	147	152	146
34210	401	356	353	300	416	429	414

Продолжение

Обозначение пластин	Ориентировочная масса пластин в г из твердого сплава марок						
	BK3, BK3M	BK4	BK6, BK6M, BK60M	BK8	BK10M, BK100M	TT8K6	TT20K9
34090	4,35	4,33	4,28	4,23	4,16	3,76	3,60
34110	6,20	6,17	6,10	6,03	5,94	5,36	5,13
34130	21,1	20,9	20,7	20,5	20,2	18,2	17,4
34150	35,3	35,1	34,7	34,3	33,8	30,5	29,2
34170	81,1	80,6	79,8	78,8	77,5	70,0	67,1
34190	168	167	165	163	161	145	139
34210	475	472	467	462	454	410	393