

ГОСТ 25418—82

МЕЖГОСУДАРСТВЕННЫЙ СТАНДАРТ

---

**СТРУЖКОЛОМЫ СМЕННЫЕ  
МНОГОГРАННЫЕ ТВЕРДОСПЛАВНЫЕ  
КРУГЛОЙ ФОРМЫ**

**КОНСТРУКЦИЯ И РАЗМЕРЫ**

Издание официальное



Москва  
Стандартинформ  
2006

СТРУЖКОЛОМЫ СМЕННЫЕ МНОГОГРАННЫЕ  
ТВЕРДОСПЛАВНЫЕ КРУГЛОЙ ФОРМЫ

## Конструкция и размеры

Round throw-away (indexable) carbide chip breakers. Design and dimensions

ГОСТ  
25418—82Взамен  
ГОСТ 2209—69  
в части формы 42МКС 77.160  
ОКП 19 6000

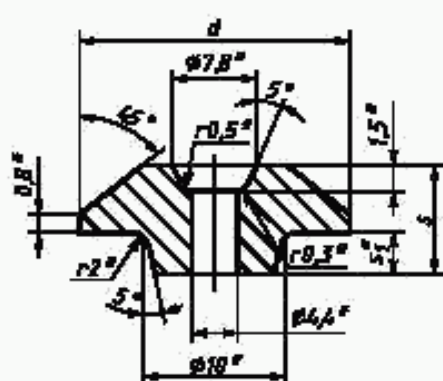
Постановлением Государственного комитета СССР по стандартам от 18 августа 1982 г. № 3272 дата введения установлена

01.07.83

Требования настоящего стандарта являются обязательными.

(Введен дополнительно, Изм. № 1).

1. Настоящий стандарт распространяется на стружколомы к пластинам по ГОСТ 25403—82.
2. Конструкция и размеры стружколомов должны соответствовать указанным на чертеже и в таблице.



Обозначение стружколомов	мм		
	d	s	s <sub>1</sub>
42030	18	8,0	3,5
42050	20	8,5	
42070	21	7,5	
42090	22		
42110	23		
42130	24	4,0	
42150	25		

\*Размеры для пресс-форм.

3. Условное обозначение стружколомов при заказе из твердого сплава марки ВК8, с размерами:  $d = 18$  мм,  $s = 8,0$  мм,  $s_1 = 3,5$  мм:

19 6525 0036 42030

То же, в технической документации:

Стружколом 42030 ВК8 ГОСТ 25418

4. Ориентировочная масса стружколомов указана в приложении.
5. Технические требования — по ГОСТ 19086—80.
- 2—5. (Измененная редакция, Изм. № 1).
6. Применяемые марки твердого сплава указаны в приложении.
- (Введен дополнительно, Изм. № 1).

Издание официальное

Перепечатка воспрещена

★

Издание с Изменением № 1, утвержденным в декабре 1990 г. (ИУС 4—91).

## Ориентировочная масса стружколомов

Обозначение стружколомов	Ориентировочная масса стружколомов в г из твердого сплава марки ВК8
42030	13,5
42050	17,6
42070	17,6
42090	19,4
42110	21,2
42130	23,8
42150	25,8

ПРИЛОЖЕНИЕ 1. (Измененная редакция, Изм. № 1).

## Применяемые марки твердого сплава

Цифровое обозначение стружколомов	Основное применение
42030	№ 4
42050	
42070	
42090	
42110	
42130	
42150	

№ 4 — ВК8.

ПРИЛОЖЕНИЕ 2. (Введено дополнительно, Изм. № 1).