

ГОСТ 25423—90

МЕЖГОСУДАРСТВЕННЫЙ СТАНДАРТ

ПЛАСТИНЫ ТВЕРДОСПЛАВНЫЕ НАПАИВАЕМЫЕ ТИПА 49

КОНСТРУКЦИЯ И РАЗМЕРЫ

Издание официальное



Москва
Стандартинформ
2006

ПЛАСТИНЫ ТВЕРДОСПЛАВНЫЕ НАПАИВАЕМЫЕ

ТИПА 49

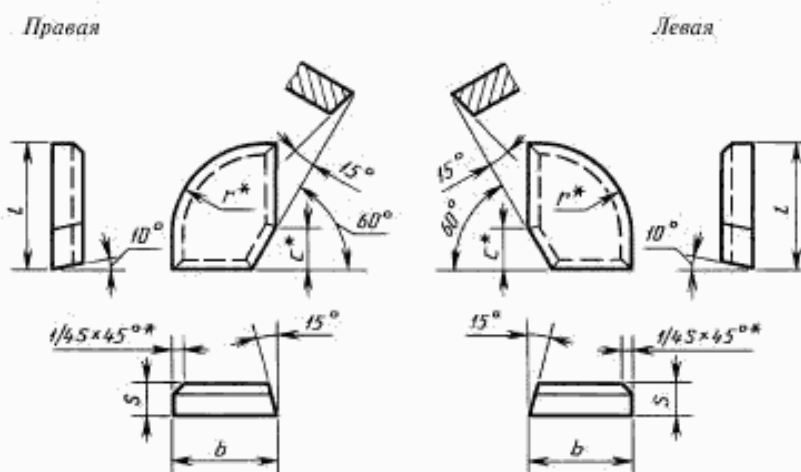
Конструкция и размеры

Hard metal brazed tips, type 49. Design and dimensions

ГОСТ
25423—90МКС 25.100
77.160
ОКП 19 6000

Дата введения 01.07.93

- Настоящий стандарт распространяется на пластины для торцевых фрез.
- Конструкция и размеры пластин должны соответствовать указанным на чертеже и в табл. 1.



* Размеры для пресс-форм.

Таблица 1

Размеры в мм

Обозначение пластин		l	b	x	r	c	Основное применение	Дополнительное применение	Применение по специальному заказу
правых	левых								
49010	—	15	12	3,0	12,5	3	№ 2	№ 3, № 4, № 5, № 8, № 9, № 10, № 11	№ 12, № 13
49030	—								
49050	49060	20	16	3,5	16,0	3	№ 4, № 10	№ 2, № 3, № 5, № 8, № 9, № 11	№ 12, № 13
49070	49080								

Издание официальное

Перепечатка воспрещена

3. Условное обозначение пластин — по ГОСТ 25393.
4. Ориентировочная масса пластин указана в приложении.
5. Технические требования — по ГОСТ 2209.
6. Применяемые марки сплавов: № 2 — Т15К6; № 3 — Т14К8; № 4 — Т5К10; № 5 — ТТ10К8-Б; № 8 — ВК6-М; ВК6-ОМ; № 9 — ВК6; № 10 — ВК8; № 11 — ВК 10-ХОМ; № 12 — ТТ20К9; № 13 — Т8К7.

ПРИЛОЖЕНИЕ
Справочное

Таблица 2

Ориентировочная масса пластин

Обозначение пластин		Ориентировочная масса пластин в г из твердого сплава марок								
правых	левых	Т15К6	Т14К8	Т5К10	ТТ10К8-Б	ВК6-ОМ, ВК6-М, ВК6	ВК8	ВК10-ХОМ	ТТ20К9	Т8К7
49010	—	4,55	4,57	5,12	5,48	5,94	5,86	5,90	5,02	5,24
49030	—	4,03	4,05	4,53	4,85	5,26	5,19	5,23	4,44	4,64
49050	49060	9,52	9,57	10,80	11,60	12,60	12,40	12,49	10,60	11,00
49070	49080	8,90	8,96	10,10	10,80	11,80	11,60	11,68	9,90	10,30

ИНФОРМАЦИОННЫЕ ДАННЫЕ

1. РАЗРАБОТАН И ВНЕСЕН Министерством металлургии СССР
2. УТВЕРЖДЕН И ВВЕДЕН В ДЕЙСТВИЕ Постановлением Государственного комитета СССР по управлению качеством продукции и стандартам от 31.10.90 № 2763
3. ВЗАМЕН ГОСТ 25423—82
4. ССЫЛОЧНЫЕ НОРМАТИВНО-ТЕХНИЧЕСКИЕ ДОКУМЕНТЫ

Обозначение НТД, на который дана ссылка	Номер пункта
ГОСТ 2209—90	5
ГОСТ 25393—90	3

5. ПЕРЕИЗДАНИЕ