



ГОСУДАРСТВЕННЫЙ СТАНДАРТ
СОЮЗА ССР

ФТОРОПЛАСТ-42

ТЕХНИЧЕСКИЕ УСЛОВИЯ

ГОСТ 25428—82

Издание официальное

БЗ 8—95 22091



ИЗДАТЕЛЬСТВО СТАНДАРТОВ
Москва

ФТОРОПЛАСТ-42
 Технические условия
 Fluoroplast-42. Technical Specifications

ГОСТ
25428—82

ОКП 22 1315

Дата введения 01.07.83

Настоящий стандарт распространяется на фторопласт-42, предназначенный для получения волокна из раствора, прессованных и литевых изделий, лаковых покрытий и пленок, стойких к агрессивным средам, работающих при температуре от минус 60 до плюс 120 °С.

1. МАРКИ

1.1. В зависимости от назначения и способа переработки выпускают марки фторопласта-42, указанные в табл. 1.

Таблица 1

Марка	Код ОКП	КЧ	Применяемость
Ф-42В	22 1315 0100	09	Получение пленок и волокна из раствора
Ф-42П	22 1315 0200	06	Изготовление изделий прессованием
Ф-42ЛД-1	22 1315 0300	03	Изготовление гранулята, изделий литьем под давлением с предварительным таблетированием, приготовление суспензий

Издание официальное

Перепечатка воспрещена

★

© Издательство стандартов, 1982

© Издательство стандартов, 1994

Переиздание с изменениями

Марка	Код ОКП	КЧ	Применяемость
Ф-42ЛД-2	22 1315 0500	08	Футерование и изготовление изделий литьем под давлением
Ф-42Л	22 1315 0400	00	Изготовление лака

1.2. Условное обозначение марки фторопласта-42 состоит из наименования материала (Ф-42), буквенных и цифровых индексов, которые обозначают:

В — изготовление волокна и пленок;

П — изготовление изделий прессованием;

ЛД — изготовление изделий литьем под давлением;

1 — порошок;

2 — гранулы;

Л — изготовление лака.

Пример условного обозначения марки фторопласта-42, предназначенной для изготовления изделий литьем под давлением, выпускаемой в порошке.

Ф-42 ЛД-1 ГОСТ 25428—82

2. ТЕХНИЧЕСКИЕ ТРЕБОВАНИЯ

2.1. Фторопласт-42 должен изготавливаться в соответствии с требованиями настоящего стандарта по технологическому регламенту, утвержденному в установленном порядке.

2.2. Фторопласт-42 по показателям качества должен соответствовать требованиям и нормам, указанным в табл. 2.

Таблица 2

Наименование показателя	Норма для марки					Метод испытания
	Ф-42В	Ф-42ЛД-1	Ф-42ЛД-2	Ф-42Л	Ф-42П	
I Внешний вид	Порошок белого цвета		Гранулы в виде чечевицы или цилиндрической формы от белого до темно-коричневого цвета		Порошок белого цвета	По п. 5.3

Наименование показателя	Норма для марки					Метод испытания
	Ф-42В	Ф-42ЛД-1	Ф-42ЛД-2	Ф-42Л	Ф-42П	
2. Мас- совая доля влаги, %, не более	0,04	0,05	Не опреде- ляют	0,05	0,05	По ГОСТ 11736—78 и п. 5.4 на- стоящего стандарта По п. 5.5
3. Раст- воримость в ацетоне	Не определяют			Полная	Не опре- деляют	
4. Инкре- мент вязко- сти раство- ра в ацето- не	Не определяют					По ГОСТ 18249—72 и п. 5.6 на- стоящего стандарта
	0,65—0,80					
5. Отно- шение вяз- костей ра- створа и ацетона	Не опре- деляют	2,4—5,0	2,4—5,0	2,5—3,7	Более 5,5	По ГОСТ 18249—72 и п. 5.7 настоящего стандарта
6. Внеш- ний вид 14%-ного раствора в ацетоне по структуре	Соответ- ствует об- разцу, ут- вержденно- му в уста- новленном порядке					
7. Услов- ная вяз- кость 14%-ного раствора в ацетоне, с	Соответствует образцу, утвержденному в установленном порядке					По п. 5.9
	30—100		Не определяют			
8. Термо- стабиль- ность (по- теря мас- сы), %, не более	0,3	0,3	0,4	0,3	0,3	По п. 5.10

Наименование показателя	Норма для марки					Метод испытания
	Ф-42В	Ф-42ЛД-1	Ф-42ЛД-2	Ф-42Л	Ф-42П	
9. Прочность при разрыве, МПа (кгс/см ²), не менее	43 (439)	40 (410)	42 (430)	41 (420)	41 (420)	По ГОСТ 11262—80 и п. 5.11 настоящего стандарта
10. Относительное удлинение при разрыве, %, не менее	420	460	460	470	390	По ГОСТ 11262—80 и п. 5.11 настоящего стандарта
11. Количество гелеобразных частиц, шт., не более	19		Не определяют			По п. 5.12

Примечание. Для марки Ф-42В до 01.07.90 количество гелеобразных частиц — не более 22 шт.

2.3. По согласованию с потребителем допускается в партии наличие до 7 % фторопласта марок Ф-42ЛД-1 или Ф-42ЛД-2 с нормой по показателю «отношение вязкостей» 5,0—5,5.

2.2, 2.3. (Измененная редакция, Изм. № 1).

2.4. Дополнительные показатели качества, определение которых не установлено настоящим стандартом, указаны в приложении.

3. ТРЕБОВАНИЯ БЕЗОПАСНОСТИ

3.1. Фторопласт-42 негорюч, кислородный индекс по ГОСТ 21793—76 составляет 60—70 %, невзрывоопасен — нечувствителен к удару и трению, не оказывает вредного действия на организм человека при непосредственном контакте в условиях эксплуатации.

3.2. При нагревании фторопласта-42 до 200 °С и выше возможно выделение летучих продуктов, содержащих фтористый водород, окись углерода, винилиденфторид.

Интенсивное разложение фторопласта-42 начинается при температуре выше 360 °С.

3.3. Предельно допустимая концентрация токсичных продуктов в воздухе рабочей зоны производственных помещений приведена в табл. 3.

3.4. Производственные помещения, в которых проводится переработка фторопласта-42, должны быть оборудованы общеобменной приточно-вытяжной вентиляцией, а зоны выделения токсичных продуктов — местной вытяжной вентиляцией.

Таблица 3

Наименование вещества	Предельно допустимая концентрация, мг/м ³	Класс опасности
Фтористый водород	0,05	1
Аэрозоль фторопласта	10	3
Окись углерода	20	4
Винилиденфторид	500	4

Работа должна осуществляться в соответствии с правилами и нормами охраны труда и техники безопасности к этим производствам.

3.5. Производственные помещения должны быть обеспечены техническими средствами контроля состояния воздушной среды.

3.6. При работе с фторопластом-42 возможно скопление зарядов статического электричества. Для уменьшения скопления зарядов статического электричества относительная влажность на рабочих местах должна быть не менее 50 %.

Для защиты от действия статического электричества металлические конструкции должны быть заземлены.

3.7. Работу в аварийных случаях (перегрев печей, нагревательных приборов, пожар и т. д.) следует проводить в противогазах марок ПШ-1, ПШ-2, ИП-46 и ИП-48, ИП-4. При загорании фторопласта-42 применяются средства пожаротушения: распыленная вода, двуокись углерода, пена, песок, асбестовое одеяло, огнетушитель ОУ-2.

(Измененная редакция, Изм. № 1).

4. ПРАВИЛА ПРИЕМКИ

4.1. Фторопласт-42 принимают партиями. Партией считают количество продукта не менее 150 кг одной марки, полученное от одной операции полимеризации, сопровождаемое одним документом о качестве.

Документ о качестве должен содержать:
наименование предприятия-изготовителя и его товарный знак;
условное обозначение продукции;
номер партии, количество единиц продукции;
дату изготовления;
массу нетто;
результаты испытаний;
штамп технического контроля.

(Измененная редакция, Изм. № 1).

4.2. Для проверки качества фторопласта-42 отбирают случайным образом 25% мешков, но не менее трех мешков.

4.3. При получении неудовлетворительных результатов испытаний хотя бы по одному из показателей по нему проводят повторные испытания на удвоенной выборке, взятой от той же партии. Результаты повторных испытаний распространяются на всю партию.

5. МЕТОДЫ ИСПЫТАНИЯ

5.1. Из 25% мешков, отобранных по п. 4.2, из разных мест по высоте мешка пробоотборником, отбирают точечные пробы.

5.2. Отобранные точечные пробы тщательно перемешивают и объединенную пробу массой (500 ± 50) г помещают в стеклянную банку с притертой пробкой или полиэтиленовый мешок размером $(250 \pm 10) \times (300 \pm 10)$ мм, изготовленный из полиэтиленовой пленки толщиной 0,100 или 0,120 мм по ГОСТ 10354—82, который плотно завязывают.

Банку или мешок с пробой снабжают биркой с указанием: наименования продукта, номера партии и даты отбора пробы.

5.3. Определение внешнего вида

Внешний вид определяют визуально без применения увеличительных приборов осмотром объединенной пробы в отраженном свете при дневном освещении или при освещении лампой мощностью 100 Вт, находящейся на расстоянии $(0,5 \pm 0,1)$ м от пробы.

5.4. Определение массовой доли влаги

5.4.1. Приборы и материалы

Лампа инфракрасного излучения ИКЗ 215—225—300 или 215—225—500 по ТУ 16—87 ИФМР.675.000.006 ТУ, закрепленная на заземленном штативе.

Полотно асбестовое по ГОСТ 2198—76 или ткань по ГОСТ 6102—78.

Стаканчик СН 34/12 и СН 45/13 по ГОСТ 25336—82.

Весы лабораторные общего назначения 2-го класса точности по ГОСТ 24104—88 с наибольшим пределом взвешивания 200 г.

Эксикатор по ГОСТ 25336—82.

Линейка-300 ГОСТ 427—75.

Часы с погрешностью измерения ± 1 мин в сутки.

Термометр ТЛ-2 1-Б3 или ТЛ-2 1-Б4 ГОСТ 28498—90.

Ограждение металлическое.

5.4.2. Проведение испытания

Массовую долю влаги определяют по ГОСТ 11736—78 экспресс-методом с использованием реактива Фишера с титром 0,0006—0,0009 г/см³, устанавливаемым перед проведением анализа, или высушиванием под лампой.

При определении массовой доли влаги высушиванием взвешивают $(3,0 \pm 0,1)$ г фторопласта-42 в предварительно высушенном до постоянной массы и взвешенном стаканчике с точностью до четвертого десятичного знака.

Инфракрасную лампу на заземленном штативе устанавливают вертикально в вытяжном шкафу на плите из термостойкого материала. Вокруг лампы устанавливают раздвижное металлическое ограждение цилиндрической формы высотой 350 мм, обтянутое асбестовым полотном или тканью. Стаканчики с навеской полимера и крышки от них помещают в наиболее освещенную область светового круга. Между ними на высоте (10 ± 1) мм от поверхности плиты закрепляют горизонтально термометр, при этом ртутный наконечник термометра должен находиться между стаканчиками.

Лампу включают не позднее чем за 30 мин до проведения анализа. Через 30 мин отсчитают температуру. Регулируют высоту лампы над поверхностью плиты таким образом, чтобы температура сушки составляла (120 ± 5) °С.

Расстояние между нижней точкой лампы и поверхностью стола должно быть (65 ± 5) мм. Допускается автоматическое регулирование температуры с помощью контактного термометра. Стаканчики с навеской полимера со снятыми крышками помещают на площади светового круга на 30 мин, после чего стаканчики закрывают крышками, охлаждают в эксикаторе над хлористым кальци-

ем до комнатной температуры (каждый раз одно и то же время, но не менее 30 мин) и взвешивают с точностью до четвертого десятичного знака. Снова помещают под лампу на 10 мин, охлаждают в эксикаторе и взвешивают с той же точностью. Последние операции (прогрев в течение 10 мин, охлаждение до комнатной температуры и взвешивание) повторяют до получения постоянной массы.

5.4.1; 5.4.2. (Измененная редакция, Изм. № 1).

5.4.3. *Обработка результатов*

Массовую долю влаги (X) в процентах вычисляют по формуле

$$X = \frac{m - m_1}{m - m_2} \cdot 100,$$

где m — масса стаканчика с навеской до сушки, г;

m_1 — масса стаканчика с навеской после сушки, г;

m_2 — масса пустого стаканчика, г.

За результат испытания принимают среднее арифметическое двух параллельных определений, допускаемое расхождение между которыми не должно превышать 0,02%.

5.4.4. При возникших разногласиях массовую долю влаги определяют по ГОСТ 11736—78 экспресс-методом.

(Измененная редакция, Изм. № 1).

5.5. *Определение растворимости в ацетоне*

5.5.1. *Приборы и реактивы*

Пикнометр типа ПЖ2-25, ПЖ2-50 или ПЖ1-25, ПЖ1-50 с конусами КН 7/16 или КШ 7/16 по ГОСТ 22524—77.

Ацетон по ГОСТ 2603—79 или ГОСТ 2768—84, высшего сорта.

Термометр ТЛ-5 2-А2 или ТЛ-4 4-А2 по ГОСТ 28498—90.

Линейка-300 по ГОСТ 427—75.

Вода дистиллированная по ГОСТ 6709—72, прокипяченная, охлажденная до комнатной температуры.

Бумага фильтровальная по ГОСТ 12026—76.

Часы с погрешностью измерения ± 1 мин в сутки.

5.5.2. *Подготовка к испытанию*

Пустой пикнометр, предварительно промытый и высушенный, взвешивают с точностью до четвертого десятичного знака, наливают в него прокипяченную охлажденную до комнатной температуры дистиллированную воду на 5—6 мм выше метки и помещают его на 30 мин в водяной термостат с температурой $(20,0 \pm 0,2)$ °С. Затем воду, находящуюся выше метки, удаляют с помощью жгутика из фильтровальной бумаги и взвешивают пикнометр с водой с точностью до четвертого десятичного знака.

Определяют массу воды в пикнометре.

Калибровку описанным методом проводят дважды. В расчет принимают среднее арифметическое значение двух определений.

Объем пикнометра (V) в см^3 вычисляют по формуле.

$$V = \frac{m}{\rho},$$

где m — масса дистиллированной воды в пикнометре, г

(среднее арифметическое двух определений);

ρ — плотность воды при $20\text{ }^\circ\text{C}$, равная $0,99864\text{ г/см}^3$.

5.5.3. Проведение испытания

В калиброванный по п. 5.5.2 пикнометр, взвешенный с точностью до четвертого десятичного знака, помещают навеску фторопласта-42Л ($0,25\text{ г}$ в 25 см^3 или $0,50\text{ г}$ в 50 см^3) из расчета получения раствора с концентрацией $0,01\text{ г/см}^3$, заливают перегнанный ацетон до половины объема и растворяют навеску при осторожном встряхивании пикнометра.

Затем в пикнометр доливают ацетон немного ниже метки и помещают в водяной термостат при температуре $(20,0 \pm 0,2)\text{ }^\circ\text{C}$, где выдерживают в течение 30 мин. После этого уровень в пикнометре доводят ацетоном до метки и просматривают раствор в проходящем свете, при дневном освещении или освещении, создаваемом лампой мощностью 100 Вт. В растворе не должно быть нерастворимых частичек полимера.

5.6. Определение инкремента вязкости раствора в ацетоне

Инкремент вязкости раствора в ацетоне определяют по ГОСТ 18249—72, при этом применяют:

вискозиметр ВПЖ-2 с диаметром капилляра $(0,56 \pm 0,02)\text{ мм}$ по ГОСТ 10028—81;

ацетон по ГОСТ 2603—79 или ГОСТ 2768—84 высшего сорта;

воронку ВФ-1232-ПОР 160 ХС по ГОСТ 25336—82 или ткань капроновую артикула 56003.

Массу навески вычисляют из расчета получения раствора массовой концентрации фторопласта-42 $0,0025\text{ г/см}^3$.

Навеску помещают в пикнометр, калиброванный в соответствии с п. 5.5.2, и заливают $15\text{—}20\text{ см}^3$ перегнанного ацетона. Растворяют при осторожном встряхивании и доводят до метки ацетоном.

Пикнометр термостатируют с раствором при температуре $(20,0 \pm 0,5)\text{ }^\circ\text{C}$ в течение 30 мин в водяном термостате.

В вискозиметр через фильтрующую воронку или капроновую ткань вносят $15\text{—}20\text{ см}^3$ раствора и термостатируют его в течение 30 мин при температуре $(20,0 \pm 0,5)\text{ }^\circ\text{C}$.

Определение проводят параллельно в двух пикнометрах. Время истечения раствора и ацетона измеряют 3—5 раз. Время истечения растворителя должно быть (50 ± 5) с.

5.5.1; 5.5.2; 5.6. (Измененная редакция, Изм. № 1).

5.7. Определенные отношения вязкостей раствора и ацетона

Отношение вязкостей раствора и ацетона определяют по ГОСТ 18249—72 и п. 5.6 в вискозиметре ВПЖ-2 с диаметром капилляра $(0,73 \pm 0,02)$ мм по ГОСТ 10028—81, при этом массу навески вычисляют из расчета получения раствора с концентрацией $0,01$ г/см³, время истечения растворителя должно быть 15—25 с.

5.8. Определение внешнего вида 14%-ного раствора в ацетоне по структуре

5.8.1. Посуда, аппаратура и реактивы

Колба П-1—500—29/32 ТС или П-1—500—45/40 ТС по ГОСТ 25336—82.

Затвор ЗН-29/32 ТС или ЗВ-29/32 ТС по ГОСТ 25336—82 (или без шлифа с резиновой пробкой, черт. 1), заполненный глицерином по ГОСТ 6259—75, или холодильник ХШ-1—200—19/26 ХС по ГОСТ 25336—82.

Мешалка стеклянная или из специальной стали пропеллерного типа или с раздвижными лопастями длиной 30—35 мм (см. черт. 1).

Воронка ВП ХС по ГОСТ 25336—82.

Ацетон по ГОСТ 2603—79 или ГОСТ 2768—84 высшего сорта.

Термометр ТЛ-4 4-А2 по ГОСТ 28498—90.

Весы лабораторные общего назначения 4-го класса точности по ГОСТ 24104—88 с наибольшим пределом взвешивания 500 г.

Часы с погрешностью измерения ± 1 мин в сутки.

Лампа электрическая мощностью 100 Вт.

(Измененная редакция, Изм. № 1).

5.8.2. Подготовка к испытанию

В колбу помещают $(215,0 \pm 0,1)$ г ацетона и через воронку при непрерывном встряхивании колбы засыпают $(35,0 \pm 0,1)$ г полимера марки Ф-42В.

Содержимое колбы перемешивают мешалкой, устанавливаемой через гидрозатвор. Частота вращения мешалки должна быть (175 ± 25) об/мин.

Перемешивание осуществляют при (20 ± 3) °С до полного растворения, но не более 5 ч.

5.8.3. Проведение испытания

После удаления пузырьков воздуха из раствора колбу поворачивают так, чтобы стекающий со стенки раствор образовал пленку в середине колбы. Пленку просматривают в проходящем свете при дневном освещении или освещении, создаваемом лампой, и сравнивают по содержанию структуры с пленкой образца сравнения.

5.9. Определение условной вязкости 14%-ного раствора в ацетоне

Условную вязкость 14%-ного раствора в ацетоне определяют по ГОСТ 8420—74, разд. 3. При этом используют вискозиметр, представляющий собой стеклянную пробирку типа ПИ 30—270 ХС по ГОСТ 25336—82 с метками на расстоянии 200 мм друг от друга (нижняя метка — на расстоянии 30 мм от дна пробирки). Пробирку закрывают пробкой, через которую проходит стеклянная трубка, диаметром 4 мм и длиной 150 мм, направляющая стальной шарик по ГОСТ 3722—81, диаметром $(3,0 \pm_{-0,02}^{+0,01})$ мм, по центру пробирки.

Испытуемый раствор готовят по п. 5.8.2.

За результат испытания принимают среднее арифметическое скорости падения трех шариков, опускаемых с интервалом 3 мин.

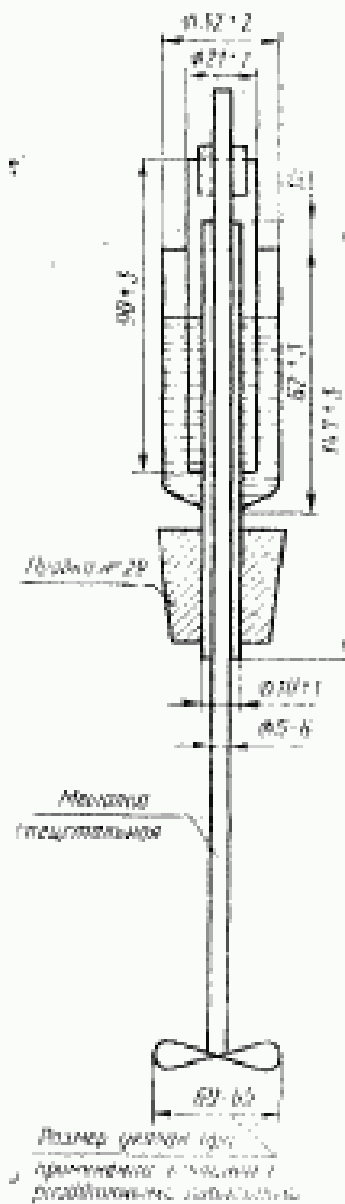
5.8.3, 5.9. (Измененная редакция, Изм. № 1).

5.10. Определение термостабильности (потеря массы)

5.10.1. Оборудование, посуда и приборы

Пресс-форма с диаметром пуансонов (25 ± 1) мм.

Пресс гидравлический ручной усиленным 38,8 кН (3,96) т.



Черт. 1

Стаканчик диаметром 30—35 мм, высотой 35—40 мм, изготовленный из стекла № 23 ГОСТ 21400—75 или алюминиевой фольги, толщиной 0,1 мм по ГОСТ 618—73.

Термостат с автоматической регулировкой температуры до 400 °С. Погрешность регулирования температуры ±5 °С.

Эксикатор 2—100 по ГОСТ 25336—82.

Шкаф сушильный с автоматической регулировкой температуры до 200 °С. Погрешность регулирования температуры ±5 °С.

Термометр ТН-7 ГОСТ 400—80.

Часы с погрешностью измерения ±1 мин в сутки.

Весы лабораторные общего назначения 2-го класса точности по ГОСТ 24104—88 с наибольшим пределом взвешивания 200 г.

(Измененная редакция, Изм. № 1).

5.10.2. Проведение испытания

Навеску полимера массой $(2,0 \pm 0,1)$ г в виде гранул или порошка, который предварительно таблетируют при удельном давлении $(19,62 \pm 2,45)$ МПа [(200 ± 25) кгс/см²], помещают в предварительно прокаленный при (300 ± 5) °С, взвешенный с погрешностью не более 0,0002 г стаканчик и взвешивают с той же погрешностью. Затем стаканчик с навеской из таблетированного полимера покрывают крышкой из алюминиевой фольги с отверстием, помещают в термостат и выдерживают в течение 2 ч при (120 ± 5) °С. После прогрева стаканчик с навеской охлаждают в эксикаторе и взвешивают с погрешностью не более 0,0002 г. Полученную массу навески принимают за первоначальную.

Стаканчик с навеской гранул не прогревают при (120 ± 5) °С. Массу исходной навески гранул принимают за первоначальную.

Стаканчик с навеской таблетированного полимера или гранул закрывают крышкой с отверстиями, помещают в нагретый до (300 ± 5) °С термостат и выдерживают при этой температуре в течение 1 ч. Охлажденный в эксикаторе до комнатной температуры стаканчик с навеской полимера снова взвешивают с погрешностью не более 0,0002 г.

5.10.3. Обработка результатов

Термостабильность (потерю массы) (X_1) в процентах вычисляют по формуле

$$X_1 = \frac{m_1 - m_2}{m} \cdot 100,$$

где m — первоначальная масса полимера, г;

m_1 — масса стаканчика с навеской, г;

m_2 — масса стаканчика с навеской после прогрева при (300 ± 5) °С, г.

За показатель термостабильности принимают среднее арифметическое двух параллельных определений, допускаемое расхождение между которыми не должно превышать 0,1 %.

5.11. Определение прочности и относительного удлинения при разрыве

5.11.1. Оборудование, приборы, материалы

Пресс гидравлический с обогреваемыми плитами усилием 490,5—981,0 кН (50—100 т).

Пресс-форма, состоящая из ограничителя размером 130×130×(1,5±0,2) мм с двумя пластинами из никелированной или хромированной стали марки 12Х18Н10Т по ГОСТ 5632—72.

Термометр комнатный спиртовой или ртутный ТЛ-2 1-А3 или ТЛ-2 1-А2 по ГОСТ 28498—90.

Фольга алюминиевая по ГОСТ 618—73, толщиной 0,05—0,20 мм.

Нож штанцевый для вырубki образцов типа I по ГОСТ 11262—80.

Микрометр с ценой деления 0,01 мм по ГОСТ 6507—90.

Машина разрывная со шкалой силоизмерителя 2,45 кН (250 кгс).

Весы лабораторные общего назначения 4-го класса точности по ГОСТ 24104—88 с наибольшим пределом взвешивания 200 г.

Секундомер по ТУ 25—1819.0021—90, ТУ 25—1894.003—90 3-го класса точности.

Палочка деревянная или линейка по ГОСТ 17435—72.

5.11.2. Подготовка к испытанию

Навеску порошка или гранул (X_2) в граммах вычисляют по формуле

$$X_2 = K \cdot V \cdot \rho,$$

где K — коэффициент избытка полимера, равный 1,1;

V — объем спрессованной пластины, см³;

ρ — плотность фторопласта-42, равная 1,9—2,0 г/см³.

Навеску взвешивают (результат взвешивания в граммах записывают с точностью до первого десятичного знака) и помещают ее в ограничитель, положенный на зеркальную поверхность пластины.

Ограничитель с полимером и пластинами помещают на плиту пресса с электрообогревом, нагретую до (225±5) °С, выдерживают при этой температуре в течение 7—10 мин.

После выдержки при удельном давлении (24,5±4,9) МПа [(250±50) кгс/см²] отключают обогрев и под давлением охлаж-

дают пластину до 150 °С. После этого снимают давление, пресс-форму быстро охлаждают в ванне с холодной проточной водой и распрессовывают вручную с помощью ножа.

Из пластины вырезают ножом образцы типа I по ГОСТ 11262—80.

Перед проведением испытаний образцы кондиционируют по ГОСТ 12423—66 при температуре (23 ± 2) °С не менее 1 ч, при этом относительная влажность не нормируется.

5.11.3. Проведение испытаний

Испытание проводят по ГОСТ 11262—80 на пяти образцах при (23 ± 2) °С на разрывной машине при постепенном нарастании нагрузки до разрыва образца со скоростью раздвижения зажимов (100 ± 10) мм/мин.

5.11.4. Обработка результатов

За результат испытания принимают среднее арифметическое пяти определений.

Допускаемое расхождение между параллельными определениями не должно превышать 4,9 МПа (50 кгс/см²) по показателю прочности при разрыве и 50% по показателю относительного удлинения при разрыве от среднего значения.

5.11.1—5.11.4. (Измененная редакция, Изм. № 1).

5.12. Определение количества гелеобразных частиц

5.12.1. Реактивы и приборы

Спирт изопропиловый по ГОСТ 9805—84 (осадительная ванна).

Воронка В-36—80 ХС по ГОСТ 25336—82.

Цилиндр 1—500 ГОСТ 1770—74 или сосуд СЦ-0,5 по ГОСТ 25336—82.

Сосуд цилиндрический (черт. 2), оканчивающийся капилляром диаметром 1,8—2,0 мм; на сосуде в средней части нанесены метки, ограничивающие объем 5 см³.

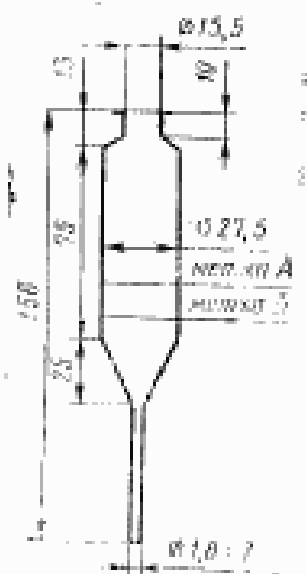
(Измененная редакция, Изм. № 1).

5.12.2. Проведение испытаний

Прибор (см. черт. 2) укрепляют в зажиме в строго вертикальном положении. Кончик капилляра опускают в цилиндр или сосуд, заполненный осадительной ванной (для каждого испытания берут новую порцию спирта). Глубина погружения капилляра в осадительную ванну около 10 мм.

Готовят 14%-ный раствор полимера марки Ф-42В по п. 5.8.2. Приготовленный раствор с помощью воронки переносят в цилиндрический сосуд и заполняют его до верхней метки. Раствор сво-

бодно вытекает из капилляра, образуя нить. После того, как вытечет из капилляра 5 см^3 раствора, нить обрывают и подсчитывают количество гелей (утолщений) на ней при извлечении нити из осадительной ванны одновременным просматриванием и прощупыванием. Утолщения, образовавшиеся на изгибах, растягивают. За результат испытания принимают количество гелей, которые не исчезают при растягивании.



Черт. 2

6. УПАКОВКА, МАРКИРОВКА, ТРАНСПОРТИРОВАНИЕ И ХРАНЕНИЕ

6.1. Фторопласт-42 всех марок упаковывают в полиэтиленовые мешки-вкладыши, изготавливаемые по нормативно-технической документации, вложенные в трехслойные бумажные мешки марки НМ по ГОСТ 2226—88, а отправляемые в районы Крайнего Севера и труднодоступные районы, — в четырехслойные бумажные мешки марки НМ по ГОСТ 2226—88.

Горловину полиэтиленовых мешков-вкладышей запаивают или плотно перевязывают кордовой, «моккей» или другой нитью или герметизируют с помощью пленки с клеящим слоем по ГОСТ 20477—86. Бумажные мешки с фторопластом-42, транспортируемые по железной дороге, должны быть подогнуты или прошиты машинным способом, а транспортируемые транспортом других видов, — прошиты машинным способом.

Масса продукта в одном мешке не должна превышать 15 кг.

Мешки с продуктом упаковывают в деревянные ящики типа V—1 № 26—2, 27—2, 28—2, 31—2, типа II—1 № 16 по ГОСТ 18573—86.

Масса нетто грузового места не должна превышать 65 кг, масса брутто — 80 кг.

Фторопласт-42, упакованный в деревянные ящики, формируют в пакеты по ГОСТ 24597—81 на плоских поддонах по ГОСТ 9557—87.

Пакеты должны быть скреплены обвязками разового или многократного пользования, изготовленными в соответствии с требованиями ГОСТ 21650—76.

6.2. К каждому полиэтиленовому мешку прикрепляют ярлык с указанием:

- наименования и товарного знака предприятия-изготовителя;
- условного обозначения продукции;
- номера партии;
- массы брутто и нетто;
- даты изготовления;
- номера единицы продукции;
- обозначения настоящего стандарта.

На каждый бумажный мешок при транспортировании наносят наименование продукта и марки и номер партии.

6.3. Транспортная маркировка — по ГОСТ 14192—77 с указанием знака опасности по ГОСТ 19433—88 (класс 9, подкласс 9.2, классификационный шифр). На таре в свободном от транспортной маркировки месте указывают данные, характеризующие продукцию:

- наименование продукции и марки;
- номер партии;
- обозначение настоящего стандарта.

6.4. Фторопласт-42 транспортируют в крытых транспортных средствах транспортом всех видов в соответствии с правилами перевозок грузов, действующими на транспорте данного вида.

Фторопласт-42 перевозится железнодорожным транспортом повагонными и мелкими отправлениями, а также в универсальных контейнерах по ГОСТ 20435—75 или ГОСТ 15102—75.

При контейнерных перевозках фторопласт-42 транспортируют без деревянной тары.

6.1—6.4. (Измененная редакция, Изм. № 1).

6.5. Фторопласт-42 хранят в крытых складских помещениях на расстоянии не менее 1 м от отопительных приборов.

7. ГАРАНТИИ ИЗГОТОВИТЕЛЯ

7.1. Изготовитель гарантирует соответствие фторопласта-42 требованиям настоящего стандарта при соблюдении условий транспортирования и хранения.

7.2. Гарантийный срок хранения фторопласта-42 — пять лет со дня изготовления.

ПОКАЗАТЕЛИ КАЧЕСТВА ФТОРОПЛАСТА-42

Наименование показателя	Норма
Плотность, кг/м ³	1900—2000
Температура плавления кристаллитов, °С	150—160
Теплостойкость по Вика, °С	97—105
Коэффициент линейного расширения, °С ⁻¹	(9—12)·10 ⁻⁵
Водопоглощение за 24 ч, %	0,00
Массовая доля влаги (для марки Ф-42ЛД-2), %, не более	0,05
Относительное остаточное удлинение после разрыва, %	270—410
Разрушающее напряжение при статическом изгибе, МПа	29,43—39,24
Модуль упругости при статическом изгибе, МПа:	
при 20 °С	392,3—490,3
при минус 60 °С	1176,8—2745,8
Ударная вязкость, кДж/м ²	134—192
Твердость по Бринеллю, МПа	39,4—49,0
Коэффициент трения по стали	0,04
Удельное объемное электрическое сопротивление, Ом·м	10 ⁹ —10 ¹¹
Удельное поверхностное электрическое сопротивление, Ом	10 ¹⁰ —10 ¹²
Тангенс угла диэлектрических потерь при:	
1 кГц	0,02—0,03
1 МГц	0,1—0,2
Диэлектрическая проницаемость при:	
1 кГц	9,0—11,3
1 МГц	8,2
Электрическая прочность (толщина образца 2 мм), МВ/м	10,6—17,0
Температура разложения, °С	Более 360
Стойкость к облучению, Гр	10 ³
Стойкость к грибкам, баллы	1

Фторопласт обладает повышенной атмосферостойкостью, стоек к бактериям, при 20—100 °С — к воздействию кислот любой концентрации, окислителям (перекись водорода), органическим растворителям, кроме кетонов и сложных эфиров, в которых растворяется.

Фторопласт-42 подвергается любому виду механической обработки.

ИНФОРМАЦИОННЫЕ ДАННЫЕ

1. РАЗРАБОТАН И ВНЕСЕН Министерством химической промышленности

РАЗРАБОТЧИКИ

В. М. Южин, Г. А. Балаев, Н. Н. Логинова, Л. Я. Мадорская,
Ф. М. Жукова

2. УТВЕРЖДЕН И ВВЕДЕН В ДЕЙСТВИЕ Постановлением Государственного комитета СССР по стандартам от 24.08.82 № 3356

3. ССЫЛОЧНЫЕ НОРМАТИВНО-ТЕХНИЧЕСКИЕ ДОКУМЕНТЫ

Обозначение НТД, на который дана ссылка	Номер пункта
ГОСТ 400—80	5.10.1
ГОСТ 427—75	5.4.1; 5.5.1
ГОСТ 618—73	5.10.1; 5.11.1
ГОСТ 1770—74	5.12.1
ГОСТ 2198—76	5.4.1
ГОСТ 2226—88	6.1
ГОСТ 2603—79	5.5.1; 5.6; 5.8.1
ГОСТ 2768—84	5.5.1; 5.6; 5.8.1
ГОСТ 3722—81	5.9
ГОСТ 5632—72	5.11.1
ГОСТ 6102—78	5.4.1
ГОСТ 6259—75	5.8.1
ГОСТ 6507—90	5.11.1
ГОСТ 6709—72	5.5.1
ГОСТ 8420—74	5.9
ГОСТ 9557—87	6.1
ГОСТ 9805—84	5.12.1
ГОСТ 10028—81	5.6; 5.7
ГОСТ 10354—82	5.2
ГОСТ 11262—80	2.2; 5.11.1; 5.11.2; 5.11.3
ГОСТ 11736—78	2.2; 5.4.2; 5.4.4
ГОСТ 12026—76	5.5.1
ГОСТ 12423—66	5.11.2
ГОСТ 14192—77	6.3
ГОСТ 15102—75	6.4
ГОСТ 17435—72	5.11.1
ГОСТ 18249—72	2.2; 5.6; 5.7
ГОСТ 18573—86	6.1

Обозначение НТД, на который дана ссылка	Номер пункта
ГОСТ 19433—88	6.3
ГОСТ 20435—75	6.4
ГОСТ 20477—86	6.1
ГОСТ 21400—75	5.10.1
ГОСТ 21650—76	6.1
ГОСТ 21793—76	3.1
ГОСТ 22524—77	5.5.1
ГОСТ 24104—88	5.4.1; 5.8.1; 5.10.1; 5.11.1
ГОСТ 24597—81	6.1
ГОСТ 25336—82	5.4.1; 5.6; 5.8.1; 5.9;
	5.10.1; 5.12.1
ГОСТ 28498—90	5.4.1; 5.5.1; 5.8.1; 5.11.1
ТУ 16—87 ИФМР.675.000.006 ТУ	5.4.1
ТУ 25—1819.0021—90	5.11.1
ТУ 25—1894.003—90	5.11.1

4. Ограничение срока действия снято по решению Межгосударственного совета по стандартизации, метрологии и сертификации (протокол 4—93)
5. ПЕРЕИЗДАНИЕ (март 1994 г.) с Изменением № 1, утвержденным в марте 1988 г. (ИУС 5—88)

Редактор *Л. В. Афанасенко*
Технический редактор *О. Н. Никитина*
Корректор *Н. Н. Гаприщук*

Сдано в наб. 13.04.94. Подл. в печ. 26.05.94. Усл. п. л. 1,40. Усл. кр.-отт. 1,40.
Уч.-изд. л. 1,23. Тир. 646 экз. С 1365.

Орден «Знак Почета» Издательство стандартов, 107076, Москва, Колодезный пер., 14.
Калужская типография стандартов, ул. Московская, 236. Зак. 833.