



ГОСУДАРСТВЕННЫЙ СТАНДАРТ
СОЮЗА ССР

**ЭЛЕКТРОДЫ ПРЯМЫЕ
И ЭЛЕКТРОДОДЕРЖАТЕЛИ
ДЛЯ КОНТАКТНОЙ ТОЧЕЧНОЙ СВАРКИ.
ПОСАДКИ КОНИЧЕСКИЕ**

РАЗМЕРЫ

**ГОСТ 25444—90
(СТ СЭВ 3236—89; ИСО 1089—80)**

Издание официальное



**ГОСУДАРСТВЕННЫЙ КОМИТЕТ СССР ПО УПРАВЛЕНИЮ
КАЧЕСТВОМ ПРОДУКЦИИ И СТАНДАРТАМ**

Москва

5 коп. БЗ 2—90/135

ГОСУДАРСТВЕННЫЙ СТАНДАРТ ССРСР
ЭЛЕКТРОДЫ ПРЯМЫЕ И
ЭЛЕКТРОДОДЕРЖАТЕЛИ ДЛЯ КОНТАКТНОЙ
ТОЧЕЧНОЙ СВАРКИ.
ПОСАДКИ КОНИЧЕСКИЕ

Размеры

Straight electrodes and electrode
adapters for resistance spot welding.
Taper fits. Dimensions

ГОСТ
25444—90

(СТ СЭВ 3236—89;
ИСО 1089—80)

ОКП 34 4193

Срок действия с 01.07.91
до 01.07.96

Настоящий стандарт распространяется на электроды прямые и электрододержатели машин для точечной контактной сварки и устанавливает размеры конуса и допуски конических посадок электрододержателей, когда усилия на электроде F_{\max} не превышают значений, указанных в табл. 1—3 для диаметра d_1 .

1. Присоединительные размеры под электроды должны соответствовать указанным на чертеже и в табл. 1—3.

2. Пример условного обозначения конической посадки электродов типа А при $d_1=16$ мм:

A16 ГОСТ 25444—90

Издание официальное

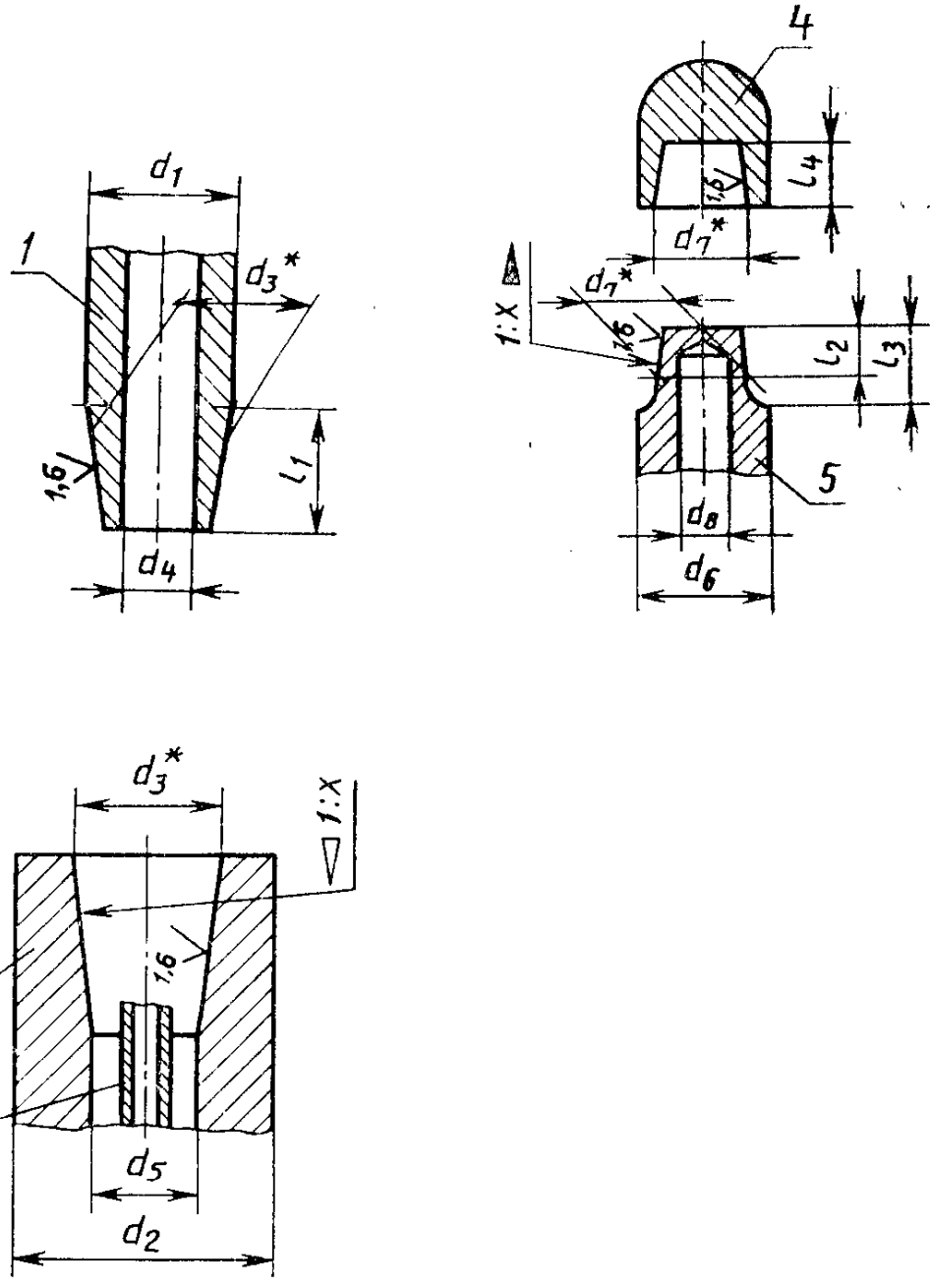


Перепечатка воспрещена

© Издательство стандартов, 1990

при осевой нагрузке)
и В (для электродов
при эксцентричной
нагрузке)

со сменными головками)



* d_3 и d_7 — контрольные размеры шаблона на базовой линии конуса.

** Размеры трубки для подачи охлаждающей воды должны быть такими, чтобы площадь поперечного сечения отверстия трубки была приблизительно равна площади кольца, образованного между наружным контуром трубки и поверхностью канала охлаждения электрода.

1 — электрод; 2 — электрододержатель или свеча; 3 — трубка для подачи охлаждающей воды; 4 — головка электрода; 5 — корпус электрода

Тип А
Размеры, мм

Таблица 1

Электрод- ная по- садка	Конус 1:х	d_1	d_2 h8	d_3 H8	d_4	d_5 H ₁₂	l_1 $\pm 0,5$	Усилие на электро- де F_{max}^* , кН
А 10	1:10	10	16 20 25	9,8	5,5	8,5	13	2,5
А 13		13	20 25 31,5 40	12,7	7,5	11	16	4
А 16		16	25 31,5 40	15,5	8,5	13,5	20	6,3
А 20		20	31,5 40	19	10,5	16,5	25	10
А 25		25	40	24,5	13,5	21,5	31,5	16
А 32	1:5	32	50	31	14	23	40	25
А 40		40	63	39	16	29	50	40

* Для справок.

Тип В
Размеры, мм

Таблица 2

Электрод- ная по- садка	Конус 1:х	d_1	d_2 h8	d_3 H8	d_4	d_5 H ₁₂	l_1 $\pm 0,5$	Усилие на электро- де F_{max}^* , кН
В 10	1:10	10	16 20 25	9,8	5,5	—	—	2,5
В 13		13	25 31,5 40	12,7	7,5	10	26	4
В 16		16	25 31,5 40	15,5	8,5	12,5	31,5	6,3

* Для справок.

Электрод- ная по- садка	Конус 1 : x	d_1	d_2 h8	d_3 H8	d_4	d_5 H12	l_1 $\pm 0,5$	Усилие на элект- роде F_{\max}^* , кН
В 20	1 : 10	20	31,5 40	19	10,5	15	40	10
В 25		25	40	24,5	13,5	19,5	50	16
В 32	1 : 5	32	50	31	14	—	—	25
В 40		40	63	39	16	—	—	40

* Для справок

Таблица 3

Размеры, мм

Электрод- ная по- садка	d_6 h8	d_7 H8	d_8 H12	l_2 $\pm 0,5$	l_3	l_4 $+0,5$	Усилие на элект- роде F_{\max}^* , кН
С 13	13	10	6,5	6,5	10	8	2,5
С 16	16	12	8	8	13	9,5	4
С 20	20	15	10,5	10	15	11,5	6,3

* Для справок.

ИНФОРМАЦИОННЫЕ ДАННЫЕ

1. РАЗРАБОТАН И ВНЕСЕН Минэлектротехприбором СССР РАЗРАБОТЧИКИ

А. И. Данилов, И. Н. Кондратенко, А. А. Кузнецов, Л. У. Манчинский

- 2. УТВЕРЖДЕН И ВВЕДЕН В ДЕЙСТВИЕ** Постановлением Государственного комитета СССР по управлению качеством продукции и стандартам от 12.04.90 № 865
- 3. Срок проверки — 1996 г.**
- 4. Стандарт полностью соответствует СТ СЭВ 3236—89**
- 5. В стандарт введен международный стандарт ИСО 1089—80**
- 6. ВВЕДЕН ВПЕРВЫЕ**

Редактор *Р. Г. Говердовская*
Технический редактор *Г. А. Тербинкина*
Корректор *В. М. Смирнова*

Сдано в наб. 08.05.90 Подп. в печ. 24.07.90 0,5 усл. п. л. 0,5 усл. кр.-этт. 0,24 усл. экз. тл.
Тираж 8000 Цена 5-к.

Ордена «Знак Почета» Издательство стандартов, 123557, Москва, ГСП, Новопресненский пер., 3
Тип. «Московский печатник». Москва, Лялин пер., 6. Зак. 2065